

Invisacta

BISAGRAS OCULTAS



Desde 1956, gracias a nuestras bisagras de calidad,
hacemos posible que se muevan **mas de 1.000.000.000 de puertas**
en **80 países del mundo**.



EMPRESA

OTLAV S.p.A produce bisagras para puertas y ventanas y otros accesorios para aperturas. **Fundada en 1956** por el emprendedor Angelo Padovan, Otlav ha producido **más de 2.200.000.000 de bisagras**.

Contando con unas 100 patentes registradas, Otlav garantiza altos estándares cualitativos y está presente con una amplia gama de productos en **80 países**.

En 2007, se inaugura el nuevo establecimiento OTLAV en la calle Angelo Padovan 2, Santa Lucia di Piave (TV) que cuenta con un área de 45.000 m² de los cuales 19.500 cubiertos. En 2021, debido al continuo aumento de la demanda y a la necesidad de almacenar grandes cantidades de materias primas, se adquirió una nave de 2.200 m² cerca del sitio de producción. En 2023, se completaron las obras de ampliación de 6.000 m² en el lado este. En 2025, fue adquirida una nave adicional de 4.500 m² en el lado oeste. El área ocupada por el establecimiento de Otlav es de 73.000 m², de los que 32.000 están cubiertos. **La superficie de producción de Otlav ha aumentado de un 66% en cuatro años.**

Después de la primera sede abierta en marzo de 1956, OTLAV ha encontrado el lugar ideal para enfrentar los desafíos que impone el nuevo milenio. "OAMH": Otlav Automatic Material Handling es un proyecto elaborado en base a cinco años de investigación y estudios a nivel mundial, una joya tecnológica realizada diseñando, en primer lugar, la mejor logística, luego el consiguiente layout y finalmente sobre éstos, el contenedor: una nave alta 20 metros, caracterizada por una gran tecnología.

La racionalización de los espacios, optimización de la logística y valorización de la automatización integrada respecto al flujo de materiales, así como de las informaciones, permiten bajar los costos para producir bisagras cada vez más competitivas, con un nivel de calidad incomparable.

Grupo OTLAV



MYRTUS: sociedad nacida en 1990 a Maniago (PN), especializada en tratamientos galvánicos.



SAMARCU: filial nacida en 2002 en Rumania, sede de algunos procesos de producción de alto contenido tecnológico.



En conformidad con las normas europeas y el reglamento UE 305/2011, todas las bisagras OTLAV son sometidas a severas pruebas de resistencia, que verifican sus prestaciones durante la elaboración del proyecto y, periódicamente, durante la producción.

El IUS (simulador de Uso Intensivo) es el sistema de ensayo utilizado en los laboratorios de pruebas de OTLAV.

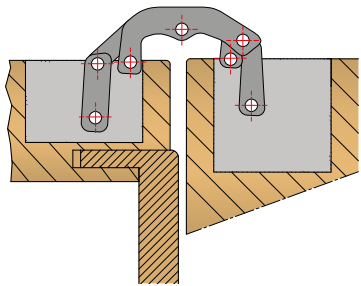
Certificados CE y declaraciones de prestaciones

Las pruebas de las bisagras son realizadas también por organismos externos, que certifican que OTLAV produce según planes de fabricación controlados en forma rígida y sistemática, y que los productos superan las pruebas previstas en la norma UNI EN 1935/2004, emitiendo, si es necesario, el certificado CE, o certificando los datos proporcionados por OTLAV en las “declaraciones de prestaciones”.



Visado de los laboratorios de pruebas OTLAV IUS (Simulador de Uso Intensivo)

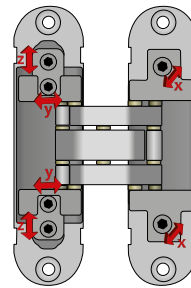
INVISACTA PLUS+



7 PUNTOS DE APOYO

No desgaste

El punto de articulación de la bisagra se compone de 7 puntos de apoyo que garanticen bajo desgaste, durabilidad, resistencia y alta velocidad de flujo; el contacto entre los elementos se evita mediante cojinetes de material plástico equipado de **alta resistencia al desgaste**.



3 REGULACIONES

Con una sola llave exagonal

Los tornillos de anclaje, colocados en los cascos de la bisagra, quedan estables y perfectamente fijados a la carpintería, **ya que no necesitan ser aflojados por la regulación de la puerta**.

Modelos IN570, IN310, IN303, IN300, IN305, IN230 e IN235

COMPATIBILIDAD

Bisagras para puertas de diferente tamaño con el mismo mecanizado

IN230

Puertas de 60 kg



IN235

Puertas de 40 kg



IE236

Puertas de 40 kg



AI230

Dispositivo de alineación



Mecanizado 23x120 mmh

IN303

Puertas de 80 kg



IN300

Puertas de 60 kg



IN305

Puertas de 40 kg



IN299

Puertas de 40 kg



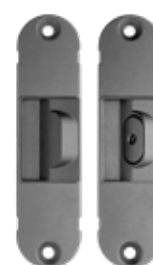
CI335

Puertas de 40 kg



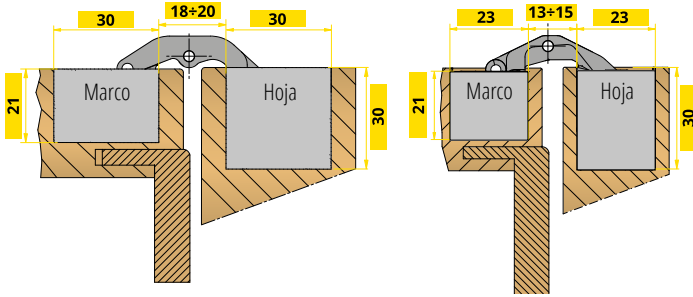
AI300

Dispositivo de alineación



Mecanizado 30x120 mmh

INVISACTA PLUS+



VOLUMEN REDUCIDO

Alojamiento lado marco: 21 mm

Gracias a los 21 mm de profundidad del alojamiento del marco, características que hacen única a Invisacta en su género, es posible aplicar la bisagras en espacios particularmente reducidos, **evitando el corte del tapajuntas** y permitiendo el montaje del mismo al ras con la puerta.

Modelos IN303, IN300, IN305, IN301, IN299, IN230 y IN235

REVERSIBILIDAD

Las bisagras Invisacta son todas reversibles

La bisagra si montada al centro del grosor de la puerta, permite la reversibilidad de la misma, facilitando así la optimización de la reservas del almacén y la logística de instalación.

Modelos IN570, IN303, IN300, IN305, IN301 y IN299

ACABADOS

La amplia gama de colores permite encontrar la combinación correcta con cualquier acabado de la puerta



Blanco Opaco

Cromo Brillo

Plata Satinado

Zincado

Niquelado Satinado

Titanio

Negro Opaco



Oro Brillo

Oro Opaco

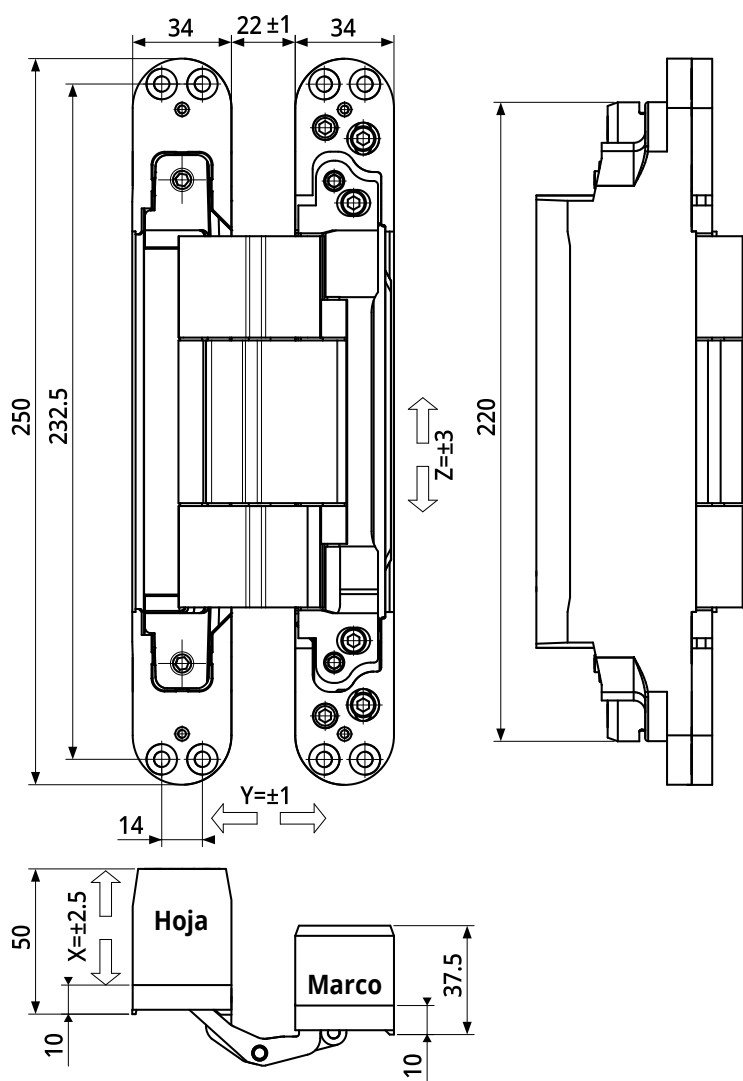
Bronce Claro

Bronceado Cepillado

Bronceado Barnizado

Bronceado

IN343 Bisagra invisible ajustable para puertas pesadas

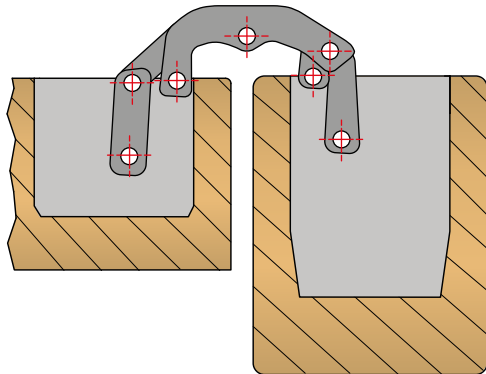


Datos técnicos

Capacidad*	200 Kg
Altura de la bisagra	250 mm
Anchura marco	34 mm
Anchura hoja	34 mm
Profundidad hoja	50 mm
Profundidad marco	37,5 mm
Ángulo de apertura de la puerta	180°
Regulación lateral	± 2,5 mm
Regulación de altura	± 3 mm
Regulación de profundidad	± 1 mm

* Testada con puertas de 90x210 cm. Para una información más amplia sobre el número de bisagras a utilizar en función del peso y de las dimensiones de la puerta, consulte las tablas de carga disponibles en el sitio con dirección www.otlav.it.

Características técnicas



- El punto de articulación de la bisagra se compone de **7 puntos de apoyo** que garanticen bajo desgaste, durabilidad, resistencia y alta velocidad de flujo; el contacto entre los elementos se evita mediante cojinetes de material plástico equipado de alta resistencia al desgaste.
- La bisagra es reversible.
- Equipada con **ajustes tridimensionales progresivos** con una sola llave exagonal de 4 mm. Una vez instalada, la puerta se ajusta naturalmente, gracias a la posibilidad de regulación en negativo de las bisagras, es posible llevar la puerta a la posición inicial.
- El **ajuste de altura** está equipado con un **dispositivo de seguridad** que evita que la puerta se deslice accidentalmente.
- Cascos en zamak.
- Mecanismos en aluminio.
- Los mecanismos internos están protegidos por cascos que evitan problemas durante la instalación de la puerta.
- Los tornillos de anclaje, colocados en los cascos de la bisagra, quedan estables y perfectamente fijados a la carpintería, ya que no necesitan ser aflojados por la regulación de la puerta.
- **Dotadas de tapas** que esconden los clavos de regulación.

Acabados



IN343250V703
Plata Satinado



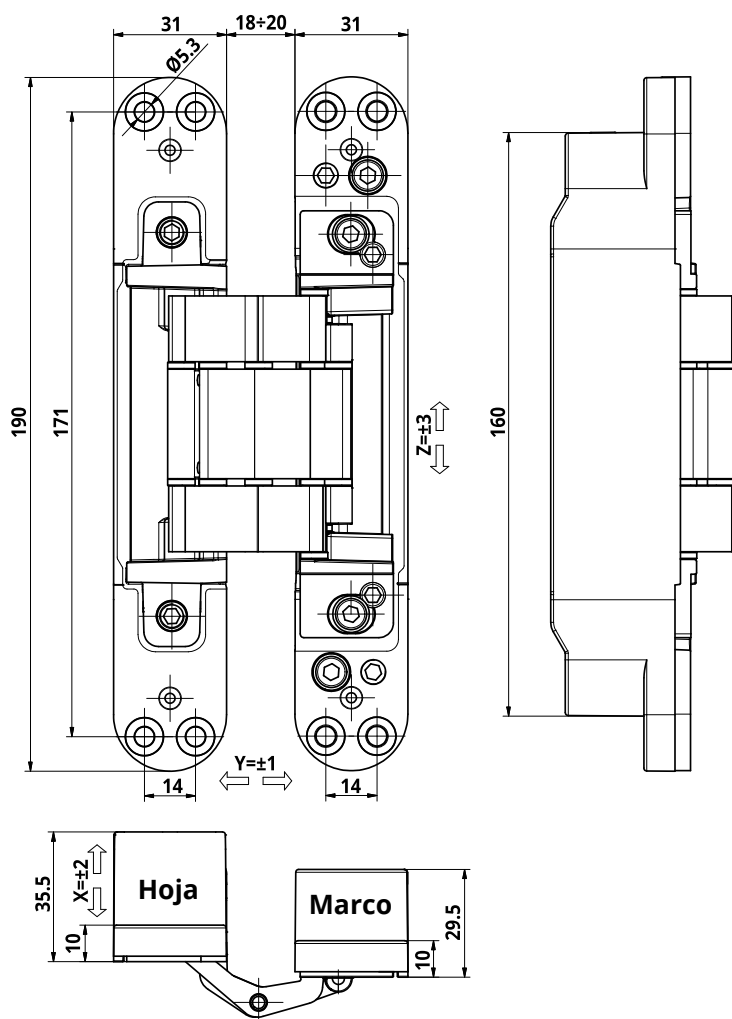
IN343250VN03
Niquelado Satinado



IN3432509N03
Negro Opaco

**OTROS ACABADOS DISPONIBLES
PREVIA SOLICITUD**

IN311 Bisagra invisible ajustable para puertas pesadas



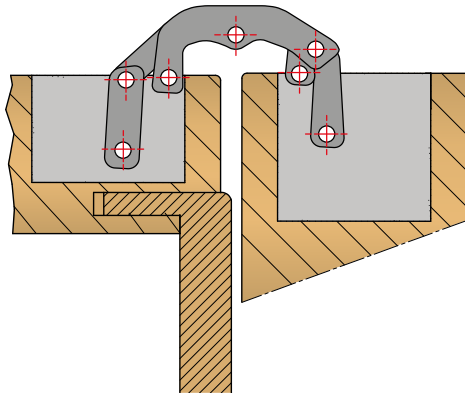
Datos técnicos

Capacidad*	140 Kg
Altura de la bisagra	190 mm
Anchura marco	31 mm
Anchura hoja	31 mm
Profundidad hoja	35,5 mm
Profundidad marco	29,5 mm
Ángulo de apertura de la puerta	180°

Regulación lateral	± 2 mm
Regulación de altura	± 3 mm
Regulación de profundidad	± 1 mm

* Testada con puertas de 90x210 cm. Para una información más amplia sobre el número de bisagras a utilizar en función del peso y de las dimensiones de la puerta, consulte las tablas de carga disponibles en el sitio con dirección www.otlav.it.

Características técnicas



- El punto de articulación de la bisagra se compone de **7 puntos de apoyo** que garanticen bajo desgaste, durabilidad, resistencia y alta velocidad de flujo; el contacto entre los elementos se evita mediante cojinetes de material plástico equipado de alta resistencia al desgaste.
- Cascos en zamak.
- Mecanismos en aluminio.
- **Certificada CE** - European Assessment Document 020001-01-0405.
- La bisagra cumple los requisitos para la **protección antirrobo** exigidos en el European Assessment Document 020001-01-0405.
- Certificada **corta-fuego 90'** - UNI-EN 1634-1.
- **La bisagra puede ser instalada en combinación con dispositivo de cierre de la puerta.**
- La bisagra es reversible.
- Equipada con **ajustes tridimensionales progresivos** con una sola llave exagonal de 4 mm. Una vez instalada, la puerta se ajusta naturalmente, gracias a la posibilidad de regulación en negativo de las bisagras, es posible llevar la puerta a la posición inicial.
- El ajuste de altura está equipado con un dispositivo de seguridad que evita que la puerta se deslice accidentalmente.
- Los mecanismos internos están protegidos por cascós que evitan problemas durante la instalación de la puerta.
- Los tornillos de anclaje, colocados en los cascós de la bisagra, quedan estables y perfectamente fijados a la carpintería, ya que no necesitan ser aflojados por la regulación de la puerta.
- **Dotadas de tapas** que esconden los clavos de regulación.

Acabados



IN311190V703
Plata Satinado



IN311190VN03
Niquelado Satinado



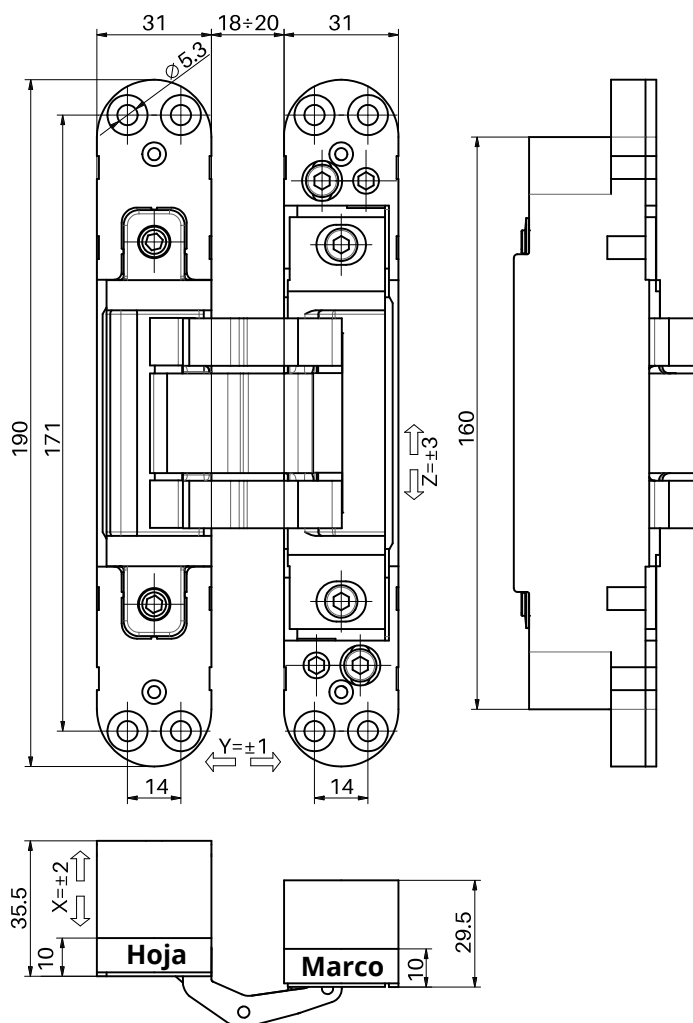
IN3111909N03
Negro Opaco



IN3111909P03
Blanco Opaco RAL 9016

**OTROS ACABADOS DISPONIBLES
PREVIA SOLICITUD**

IN310 Bisagra invisible ajustable para puertas pesadas



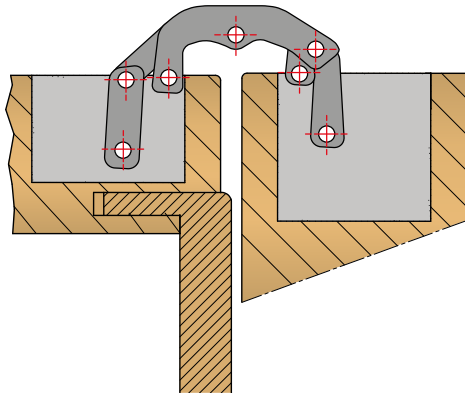
Datos técnicos

Capacidad*	120 Kg
Altura de la bisagra	190 mm
Anchura marco	31 mm
Anchura hoja	31 mm
Profundidad hoja	35,5 mm
Profundidad marco	29,5 mm
Ángulo de apertura de la puerta	180°

Regulación lateral	± 2 mm
Regulación de altura	± 3 mm
Regulación de profundidad	± 1 mm

* Testada con puertas de 90x210 cm. Para una información más amplia sobre el número de bisagras a utilizar en función del peso y de las dimensiones de la puerta, consulte las tablas de carga disponibles en el sitio con dirección www.otlav.it.

Características técnicas



- El punto de articulación de la bisagra se compone de **7 puntos de apoyo** que garanticen bajo desgaste, durabilidad, resistencia y alta velocidad de flujo; el contacto entre los elementos se evita mediante cojinetes de material plástico equipado de alta resistencia al desgaste.
- Cascos en zamak.
- Mecanismos en aluminio.
- **Certificada CE** - European Assessment Document 020001-01-0405.
- La bisagra cumple los requisitos para la **protección antirrobo** exigidos en el European Assessment Document 020001-01-0405.
- Certificada **corta-fuego 90'** - UNI-EN 1634-1.
- **Certificada UL - corta-fuego 90'** - standard UL 10C.
- **La bisagra puede ser instalada en combinación con dispositivo de cierre de la puerta.**
- La bisagra es reversible.
- Equipada con **tres posibilidades de regulación** con una sola llave exagonal de 4 mm. Una vez instalada, la puerta se ajusta naturalmente, gracias a la posibilidad de regulación en negativo de las bisagras, es posible llevar la puerta a la posición inicial.
- El ajuste de altura está equipado con un dispositivo de seguridad que evita que la puerta se deslice accidentalmente.
- Los mecanismos internos están protegidos por cascos que evitan problemas durante la instalación de la puerta.
- Los tornillos de anclaje, colocados en los cascos de la bisagra, quedan estables y perfectamente fijados a la carpintería, ya que no necesitan ser aflojados por la regulación de la puerta.
- **Dotadas de tapas** que esconden los clavos de regulación.

Acabados



IN310190V703
Plata Satinado



IN310190VN03
Niquelado Satinado



IN3101909N03
Negro Opaco



IN3101909P03
Blanco Opaco RAL 9016



IN310190VD03
Cromo Brillo



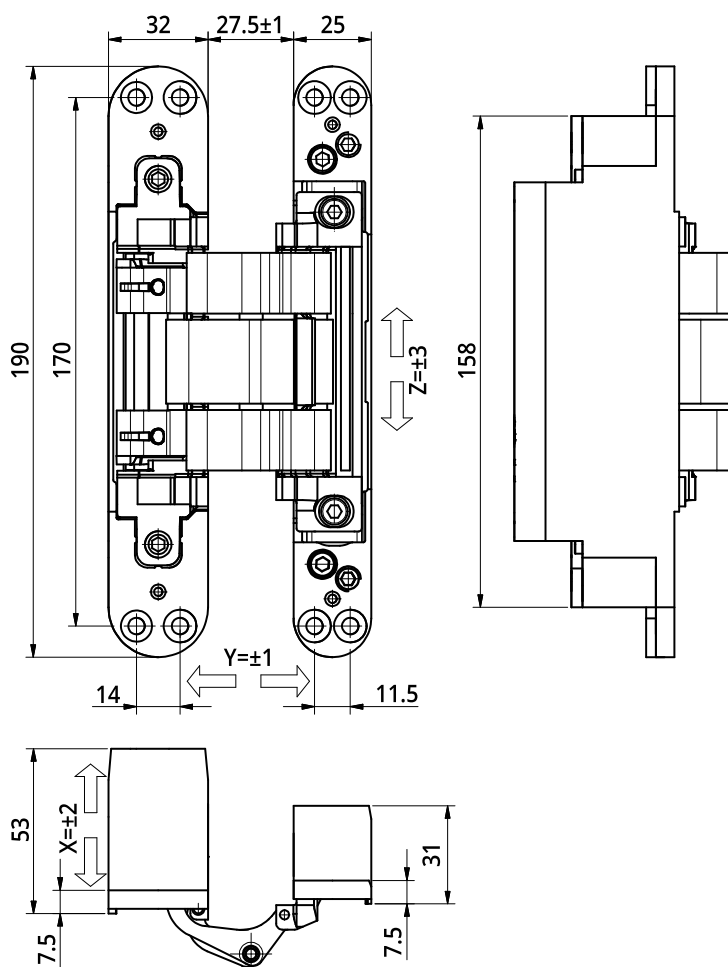
IN310190VO03
Oro Brillo



IN310190VS03
Bronceado Cepillado

**OTROS ACABADOS DISPONIBLES
PREVIA SOLICITUD**

IN573 Bisagra invisible ajustable desplazada para puertas de 100 kg

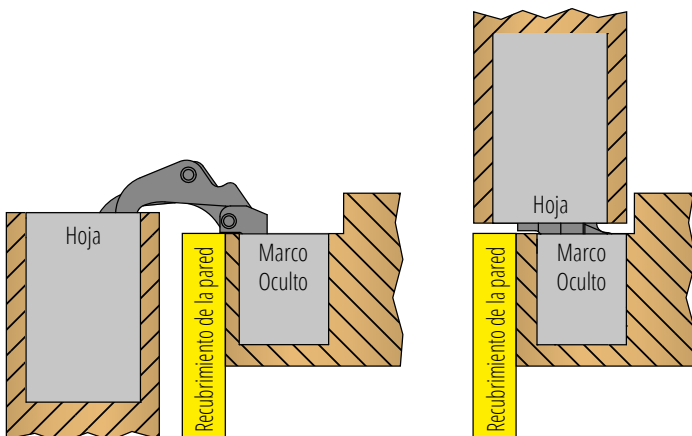


Datos técnicos

Capacidad*	100 Kg
Altura de la bisagra	190 mm
Anchura marco	32 mm
Anchura hoja	25 mm
Profundidad hoja	53 mm
Profundidad marco	31 mm
Ángulo de apertura de la puerta	180°
Regulación lateral	± 2 mm
Regulación de altura	± 3 mm
Regulación de profundidad	± 1 mm

* Testada con puertas de 90x210 cm. Para una información más amplia sobre el número de bisagras a utilizar en función del peso y de las dimensiones de la puerta, consulte las tablas de carga disponibles en el sitio con dirección www.otlav.it.

Características técnicas



- La bisagra es adecuada para instalarse en puertas en las que el marco es oculto. Esta aplicación permite recubrir la pared con paneles combinados con el acabado de la hoja.
- Adecuada para instalación en puertas con **espesor entre 40 y 60 mm.**
- La bisagra es reversible y **puede se montada al centro del grosor de la puerta con paneles de 40 y 44 mm**, de esta manera la puerta se hace reversible, facilitando así la optimización de las reservas del almacén y la logística de instalación.
- La bisagra se puede **instalar con una junta montada** (hasta 6 mm de espesor).
- Permite la aplicación de tapajuntas o paneles de revestimiento muy gruesos: hasta 18 mm.
- El punto de articulación de la bisagra se compone de **7 puntos de apoyo** que garanticen bajo desgaste, durabilidad, resistencia y alta velocidad de flujo; el contacto entre los elementos se evita mediante cojinetes de material plástico equipado de alta resistencia al desgaste.
- Equipada con **tres posibilidades de regulación** con una sola llave exagonal de 3 mm. Una vez instalada, la puerta se ajusta naturalmente, gracias a la posibilidad de regulación en negativo de las bisagras, es posible llevar la puerta a la posición inicial.
- Cascos en zamak.
- Mecanismos de movimiento de aluminio.
- Los mecanismos internos están protegidos por cascos que evitan problemas durante la instalación de la puerta.
- Los tornillos de anclaje, colocados en los cascos de la bisagra, quedan estables y perfectamente fijados a la carpintería, ya que no necesitan ser aflojados por la regulación de la puerta.
- **Dotadas de tapas** que esconden los clavos de regulación.

Acabados



IN573190V703
Plata Satinado



IN573190VN03
Niquelado Satinado

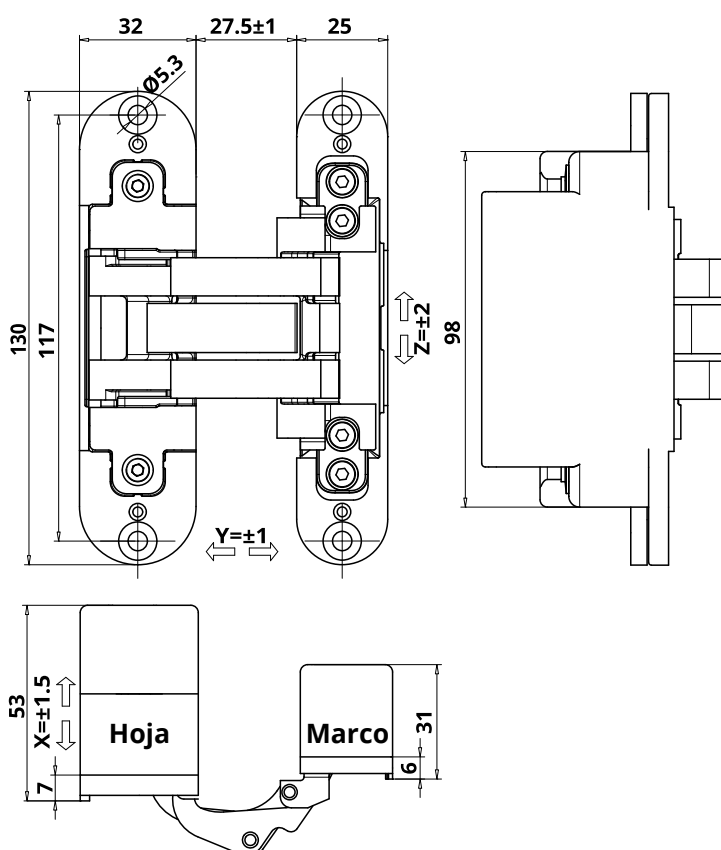


IN5731909N03
Negro Opaco

**OTROS ACABADOS DISPONIBLES
PREVIA SOLICITUD**

IN570

Bisagra invisible ajustable desplazada para puertas de 60 kg

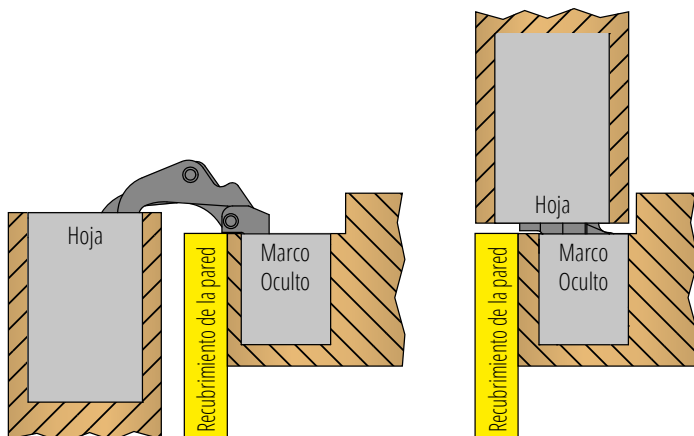


Datos técnicos

Capacidad*	60 Kg
Altura de la bisagra	130 mm
Anchura marco	32 mm
Anchura hoja	25 mm
Profundidad hoja	53 mm
Profundidad marco	31 mm
Ángulo de apertura de la puerta	180°
Regulación lateral	± 1.5 mm
Regulación de altura	± 2 mm
Regulación de profundidad	± 1 mm

* Testada con puertas de 90x210 cm. Para una información más amplia sobre el número de bisagras a utilizar en función del peso y de las dimensiones de la puerta, consulte las tablas de carga disponibles en el sitio con dirección www.otlav.it.

Características técnicas



- La bisagra es adecuada para instalarse en puertas en las que el marco es oculto. Esta aplicación permite recubrir la pared con paneles combinados con el acabado de la hoja.
- Adecuada para instalación en puertas con **espesor entre 40 y 60 mm**.
- La bisagra es reversible y **puede ser montada al centro del grosor de la puerta con paneles de 40 y 44 mm**, de esta manera la puerta se hace reversible, facilitando así la optimización de las reservas del almacén y la logística de instalación.
- La bisagra se puede **instalar con una junta montada** (hasta 6 mm de espesor).
- Permite la aplicación de tapajuntas o paneles de revestimiento muy gruesos: hasta 18 mm.
- El punto de articulación de la bisagra se compone de **7 puntos de apoyo** que garanticen bajo desgaste, durabilidad, resistencia y alta velocidad de flujo; el contacto entre los elementos se evita mediante cojinetes de material plástico equipado de alta resistencia al desgaste.
- Equipada con **tres posibilidades de regulación** con una sola llave exagonal de 3 mm. Una vez instalada, la puerta se ajusta naturalmente, gracias a la posibilidad de regulación en negativo de las bisagras, es posible llevar la puerta a la posición inicial.
- Cascos en zamak.
- Mecanismos de movimiento de aluminio.
- Los mecanismos internos están protegidos por cascos que evitan problemas durante la instalación de la puerta.
- Los tornillos de anclaje, colocados en los cascos de la bisagra, quedan estables y perfectamente fijados a la carpintería, ya que no necesitan ser aflojados por la regulación de la puerta.
- **Dotadas de tapas** que esconden los clavos de regulación.

Acabados



IN570130V703
Plata Satinado



IN570130VN03
Niquelado Satinado



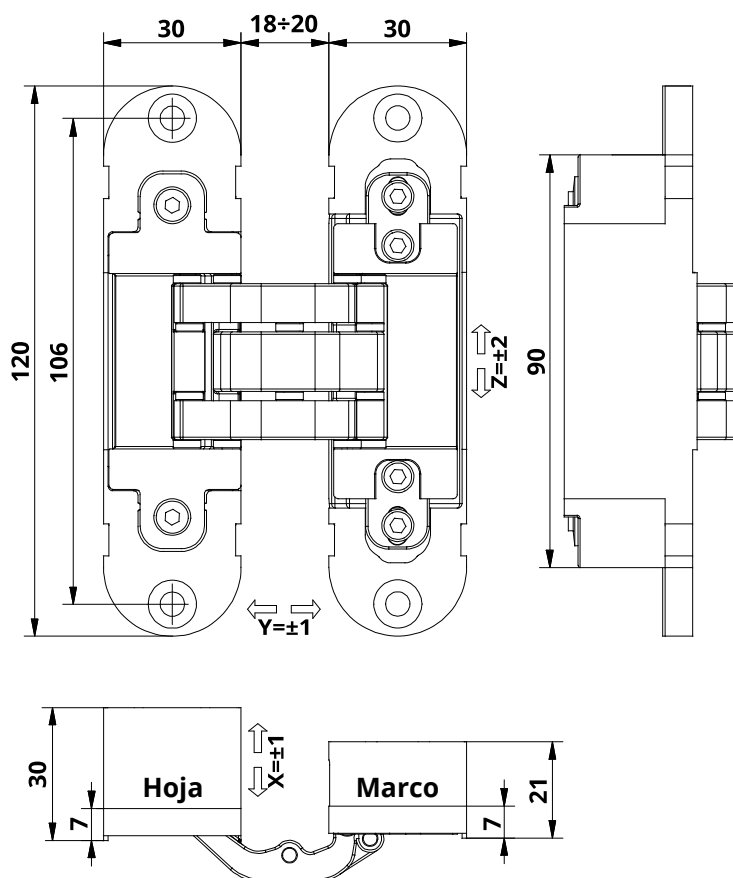
IN5701309N03
Negro Opaco



IN570130VM03
Oro Opaco

**OTROS ACABADOS DISPONIBLES
PREVIA SOLICITUD**

IN303 Bisagra invisible ajustable para puertas de 80 kg

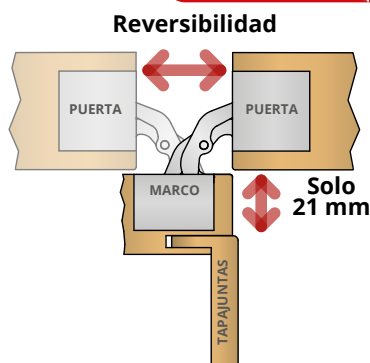


Datos técnicos

Capacidad*	80 Kg
Altura de la bisagra	120 mm
Anchura marco	30 mm
Anchura hoja	30 mm
Profundidad hoja	30 mm
Profundidad marco	21 mm
Ángulo de apertura de la puerta	180°
Regulación lateral	± 1 mm
Regulación de altura	± 2 mm
Regulación de profundidad	± 1 mm

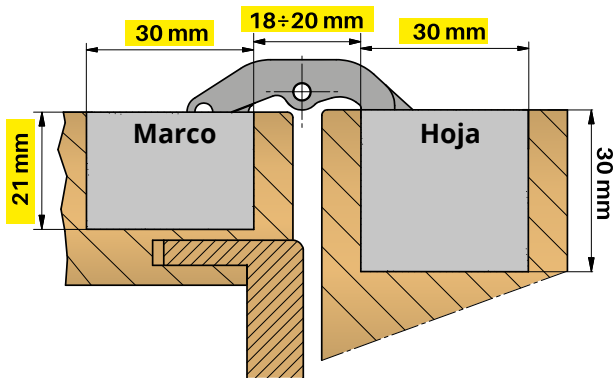
* Testada con puertas de 90x210 cm. Para una información más amplia sobre el número de bisagras a utilizar en función del peso y de las dimensiones de la puerta, consulte las tablas de carga disponibles en el sitio con dirección www.otlav.it.

SISTEMA PATENTADO



La bisagra IN303 permite de instalar al mismo tiempo la bisagra en el centro del grosor de la puerta, garantizando así la **reversibilidad de la puerta**, y de **no cortar el tapajuntas** gracias a los 21 milímetros del alojamiento del marco. Patente EP-B2719851.

Características técnicas



- Gracias a los **21 mm de profundidad del alojamiento del marco**, características que hacen única a Invisacta en su género, es posible aplicar la bisagras en espacios particularmente reducidos, **evitando el corte del tapajuntas** y permitiendo el montaje del mismo al ras con la puerta.
- El punto de articulación de la bisagra se compone de **7 puntos de apoyo** que garanticen bajo desgaste, durabilidad, resistencia y alta velocidad de flujo; el contacto entre los elementos se evita mediante cojinetes de material plástico equipado de alta resistencia al desgaste.
- Cascos en zamak.
- Mecanismos de movimiento de aluminio.
- Certificada CE - European Assessment Document 020001-01-0405.
- Certificada corta-fuego 45' - UNI-EN 1634-1.
- **Certificada UL - corta-fuego 90'** - standard UL 10C.
- **La bisagra puede ser instalada en combinación con dispositivo de cierre de la puerta.**
- **La bisagra es reversible.** Si montada al centro del grosor de la puerta, permite la reversibilidad de la misma, facilitando así la optimización de las reservas del almacén y la logística de instalación.
- Equipada con **tres posibilidades de regulación** con una sola llave exagonal de 3 mm. Una vez instalada, la puerta se ajusta naturalmente, gracias a la posibilidad de regulación en negativo de las bisagras, es posible llevar la puerta a la posición inicial.
- Durante la instalación es posible **desbloquear el ajuste de altura** lado marco, creando una brecha de 4 mm, **facilitando así la inserción de la bisagra en las ranuras** del marco. Esto es especialmente útil en el caso de que el mecanizado entre marco y puerta no está perfectamente alineado.
- Los mecanismos internos están protegidos por cascos que evitan problemas durante la instalación de la puerta.
- Los tornillos de anclaje, colocados en los cascos de la bisagra, quedan estables y perfectamente fijados a la carpintería, ya que no necesitan ser aflojados por la regulación de la puerta.
- **Dotadas de tapas en aluminio o nailon** que esconden los clavos de regulación.
- Las bisagras IN303, IN300, IN305 y IN299 utilizan el **mismo mecanizado**.

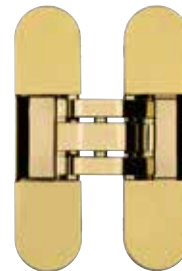
Acabados



bisagra **IN303120V702**
tapas **GC300010J102**
Plata Satinado



bisagra **IN303120VN02**
tapas **GC300010J205**
Niquelado Satinado



bisagra **IN303120V002**
tapas **GC300010J005**
Oro Brillo



bisagra **IN3031209N02**
tapas **GC3000109N02**
Negro Opaco



bisagra **IN3031209P02**
tapas **GC3000109P02**
Blanco Opaco RAL 9016

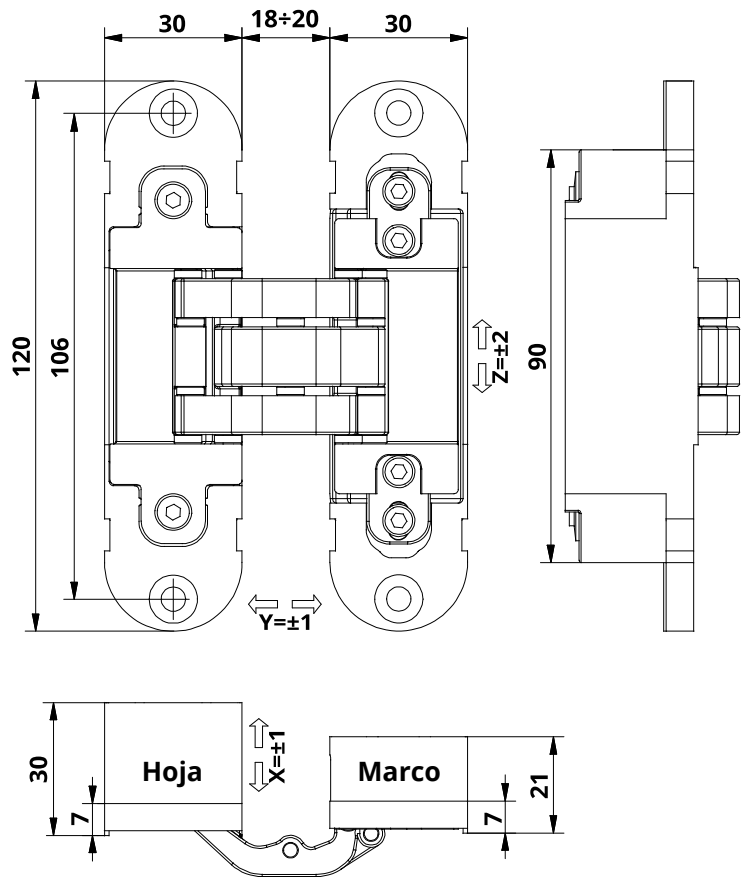


bisagra **IN303120VS02**
tapas **GC300010VS02**
Bronceado Cepillado

**OTROS ACABADOS DISPONIBLES
PREVIA SOLICITUD**

IN300

Bisagra invisible ajustable para puertas de 60 kg



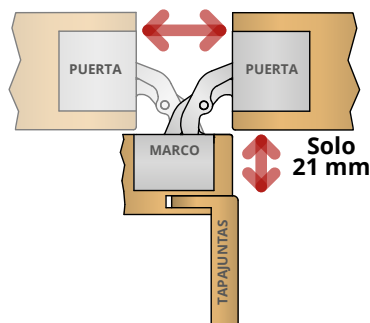
Datos técnicos

Capacidad*	60 Kg
Altura de la bisagra	120 mm
Anchura marco	30 mm
Anchura hoja	30 mm
Profundidad hoja	30 mm
Profundidad marco	21 mm
Ángulo de apertura de la puerta	180°
Regulación lateral	± 1 mm
Regulación de altura	± 2 mm
Regulación de profundidad	± 1 mm

* Testada con puertas de 90x210 cm. Para una información más amplia sobre el número de bisagras a utilizar en función del peso y de las dimensiones de la puerta, consulte las tablas de carga disponibles en el sitio con dirección www.otlav.it.

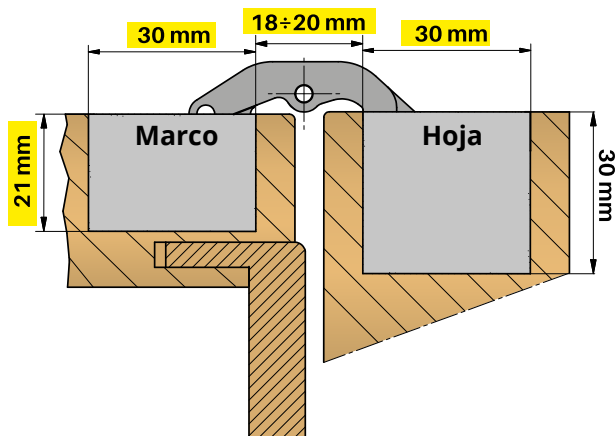
SISTEMA PATENTADO

Reversibilidad



La bisagra IN300 permite de instalar al mismo tiempo la bisagra en el centro del grosor de la puerta, garantizando así la **reversibilidad de la puerta**, y de **no cortar el tapajuntas** gracias a los 21 milímetros del alojamiento del marco. Patente EP-B2719851.

Características técnicas



- Gracias a los 21 mm de profundidad del alojamiento del marco, características que hacen única a Invisacta en su género, es posible aplicar la bisagras en espacios particularmente reducidos, **evitando el corte del tapajuntas** y permitiendo el montaje del mismo al ras con la puerta.
- El punto de articulación de la bisagra se compone de **7 puntos de apoyo** que garanticen bajo desgaste, durabilidad, resistencia y alta velocidad de flujo; el contacto entre los elementos se evita mediante cojinetes de material plástico equipado de alta resistencia al desgaste.
- Material de la bisagra: Zamak.
- **La bisagra es reversible.** Si montada al centro del grosor de la puerta, permite la reversibilidad de la misma, facilitando así la optimización de las reservas del almacén y la logística de instalación.
- Equipada con **tres posibilidades de regulación** con una sola llave exagonal de 3 mm. Una vez instalada, la puerta se ajusta naturalmente, gracias a la posibilidad de regulación en negativo de las bisagras Invisacta, es posible llevar la puerta a la posición inicial.
- Durante la instalación es posible **desbloquear el ajuste de altura** lado marco, creando una brecha de 4 mm, **facilitando así la inserción de la bisagra en las ranuras** del marco. Esto es especialmente útil en el caso de que el mecanizado entre marco y puerta no está perfectamente alineado.
- Certificada CE - European Assessment Document 020001-01-0405.
- Certificada corta-fuego 30' - UNI-EN 1634-2.
- **La bisagra puede ser instalada en combinación con dispositivo de cierre de la puerta.**
- Los mecanismos internos están protegidos por cascos que evitan problemas durante la instalación de la puerta.
- Los tornillos de anclaje, colocados en los cascos de la bisagra, quedan estables y perfectamente fijados a la carpintería, ya que no necesitan ser aflojados por la regulación de la puerta.
- **Dotadas de tapas en aluminio o nailon** que esconden los clavos de regulación.
- Las bisagras IN303, IN300, IN305 y IN299 utilizan el **mismo mecanizado.**

Acabados



bisagra **IN300120V702**
tapas **GC300010J102**
Plata Satinado



bisagra **IN300120VN02**
tapas **GC300010J205**
Niquelado Satinado



bisagra **IN3001209P02**
tapas **GC3000109P02**
Blanco Opaco RAL 9016



bisagra **IN300120H004**
tapas **GC300010J102**
Zincado



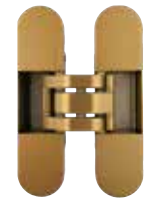
bisagra **IN300120BO02**
tapas **GC3000109R02**
Bronceado



bisagra **IN300120VO02**
tapas **GC300010JO05**
Oro Brillo



bisagra **IN3001209N02**
tapas **GC3000109N02**
Negro Opaco



bisagra **IN300120VM02**
tapas **GC300010VM02**
Oro Opaco



bisagra **IN300120VS02**
tapas **GC300010VS02**
Bronceado Cepillado

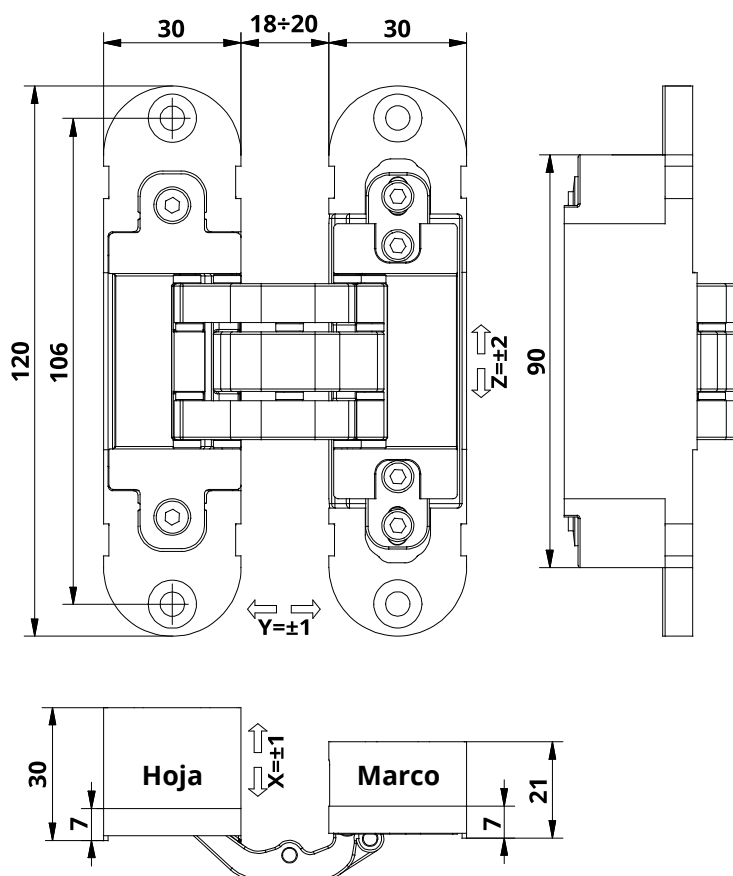


bisagra **IN300120VU02**
tapas **GC300010VU02**
Bronce Claro



bisagra **IN300120NE02**
tapas **GC300010NE02**
Titanio

IN305 Bisagra invisible ajustable para puertas de 40 kg

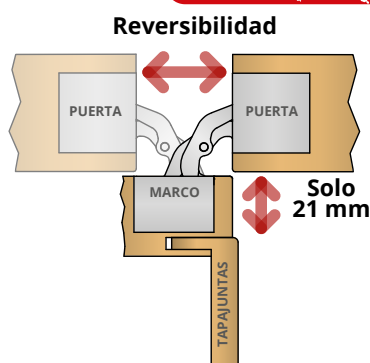


Datos técnicos

Capacidad*	40 Kg
Altura de la bisagra	120 mm
Anchura marco	30 mm
Anchura hoja	30 mm
Profundidad hoja	30 mm
Profundidad marco	21 mm
Ángulo de apertura de la puerta	180°
Regulación lateral	± 1 mm
Regulación de altura	± 2 mm
Regulación de profundidad	± 1 mm

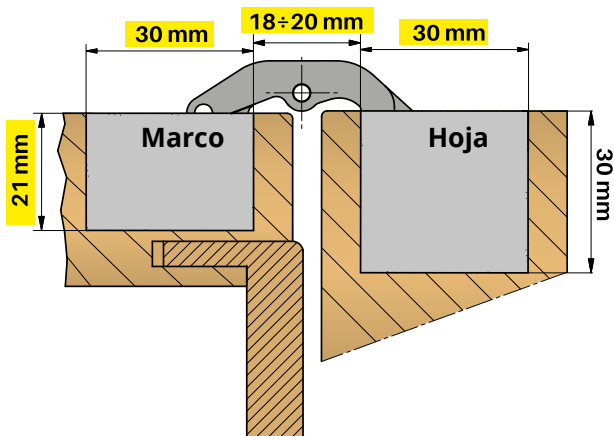
* Testada con puertas de 90x210 cm. Para una información más amplia sobre el número de bisagras a utilizar en función del peso y de las dimensiones de la puerta, consulte las tablas de carga disponibles en el sitio con dirección www.otlav.it.

SISTEMA PATENTADO



La bisagra IN300 permite de instalar al mismo tiempo la bisagra en el centro del grosor de la puerta, garantizando así la **reversibilidad de la puerta**, y de **no cortar el tapajuntas** gracias a los 21 milímetros del alojamiento del marco. Patente EP-B2719851.

Características técnicas



- Gracias a los **21 mm de profundidad del alojamiento del marco**, características que hacen única a Invisacta en su género, es posible aplicar la bisagras en espacios particularmente reducidos, **evitando el corte del tapajuntas** y permitiendo el montaje del mismo al ras con la puerta.
- El punto de articulación de la bisagra se compone de **7 puntos de apoyo** que garanticen bajo desgaste, durabilidad, resistencia y alta velocidad de flujo; el contacto entre los elementos se evita mediante cojinetes de material plástico equipado de alta resistencia al desgaste.
- Material de la bisagra: Zamak.
- Material de los cascos: polímero termoplástico.
- **La bisagra es reversible.** Si montada al centro del grosor de la puerta, permite la reversibilidad de la misma, facilitando así la optimización de las reservas del almacén y la logística de instalación.
- Equipada con **tres posibilidades de regulación** con una sola llave exagonal de 3 mm. Una vez instalada, la puerta se ajusta naturalmente, gracias a la posibilidad de regulación en negativo de las bisagras, es posible llevar la puerta a la posición inicial.
- Durante la instalación es posible **desbloquear el ajuste de altura** lado marco, creando una brecha de 4 mm, **facilitando así la inserción de la bisagra en las ranuras** del marco. Esto es especialmente útil en el caso de que el mecanizado entre marco y puerta no está perfectamente alineado.
- Los mecanismos internos están protegidos por cascos que evitan problemas durante la instalación de la puerta.
- Los tornillos de anclaje, colocados en los cascos de la bisagra, quedan estables y perfectamente fijados a la carpintería, ya que no necesitan ser aflojados por la regulación de la puerta.
- **Dotadas de tapas en aluminio o nailon** que esconden los clavos de regulación.
- Las bisagras IN303, IN300, IN305 y IN299 utilizan el **mismo mecanizado**.

Acabados



IN305120V705
Plata Satinado



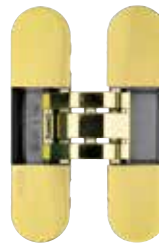
IN305120VN04
Niquelado Satinado



IN3051209N04
Negro Opaco



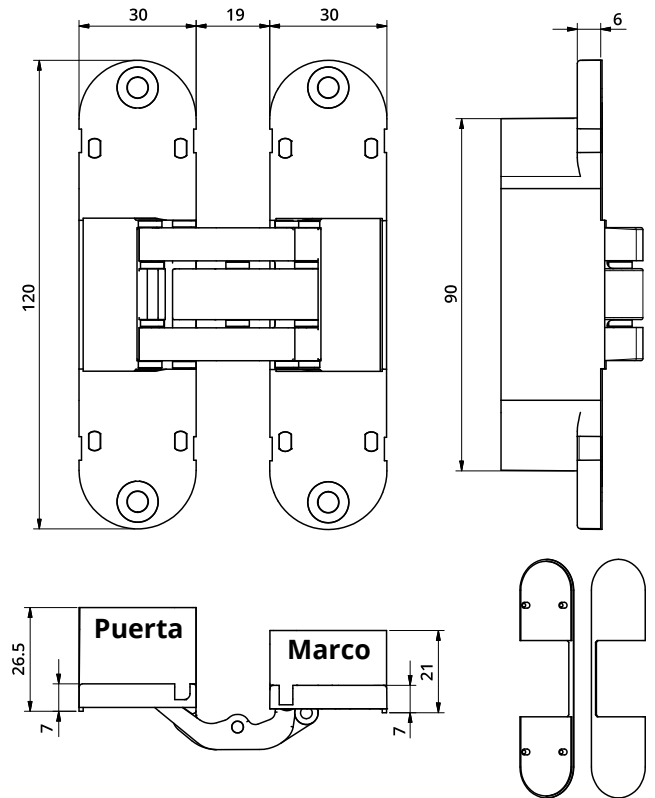
IN3051209P04
Blanco Opaco RAL 9016



IN305120V003
Oro Brillo

**OTROS ACABADOS DISPONIBLES
PREVIA SOLICITUD**

IN299 Bisagra invisible ajustable para puertas de 40 kg



Datos técnicos

Capacidad*	40 Kg
Altura de la bisagra	90 mm
Anchura marco	30 mm
Anchura hoja	30 mm
Profundidad hoja	30 mm
Profundidad marco	21 mm
Ángulo de apertura de la puerta	180°

* Testada con puertas de 90x210 cm. Para una información más amplia sobre el número de bisagras a utilizar en función del peso y de las dimensiones de la puerta, consulte las tablas de carga disponibles en el sitio con dirección www.otlav.it.

Acabado



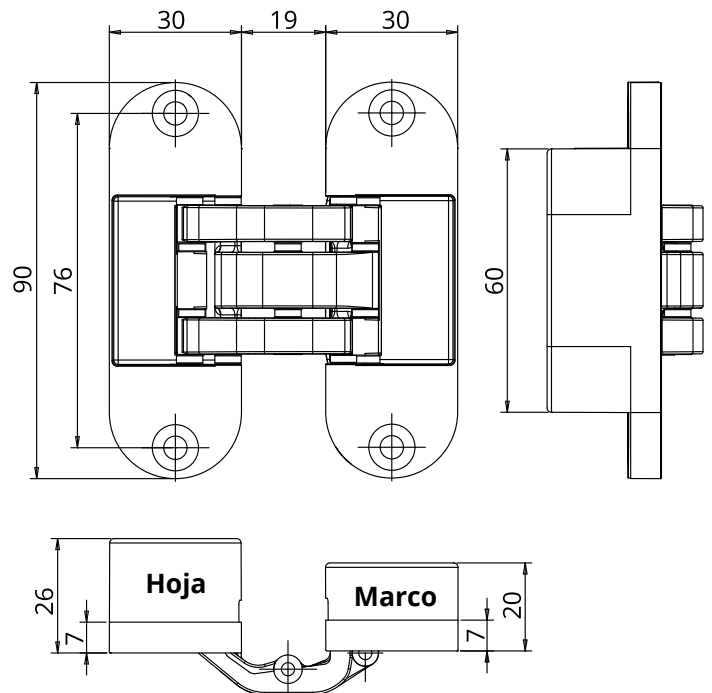
IN299120V705

Satinized silver plated

Características técnicas

- Gracias a los **21 mm de profundidad del alojamiento del marco** es posible aplicar la bisagra en espacios particularmente reducidos evitando el corte del tapajuntas y permitiendo el montaje del mismo al ras con la puerta.
- Material de la bisagra: Zamak.
- **La bisagra es reversible.** Si montada al centro del grosor de la puerta, permite la reversibilidad de la misma, facilitando así la optimización de las reservas del almacén y la logística de instalación.
- El punto de articulación de la bisagra se compone de **7 puntos de apoyo** que garanticen bajo desgaste, durabilidad, resistencia y alta velocidad de flujo; el contacto entre los elementos se evita mediante cojinetes de material plástico equipado de alta resistencia al desgaste.
- Material de la bisagra: Zamak y polímero termoplástico.
- Los mecanismos internos están protegidos por cascos que evitan problemas durante la instalación de la puerta.
- Las bisagras IN303, IN300, IN305 y IN299 utilizan el **mismo mecanizado**.

IN299 Bisagra invisible ajustable para puertas de 40 kg



Datos técnicos

Capacidad*	40 Kg
Altura de la bisagra	90 mm
Anchura marco	30 mm
Anchura hoja	30 mm
Profundidad hoja	30 mm
Profundidad marco	21 mm
Ángulo de apertura de la puerta	180°

* Testada con puertas de 90x210 cm. Para una información más amplia sobre el número de bisagras a utilizar en función del peso y de las dimensiones de la puerta, consulte las tablas de carga disponibles en el sitio con dirección www.otlav.it.

Acabado



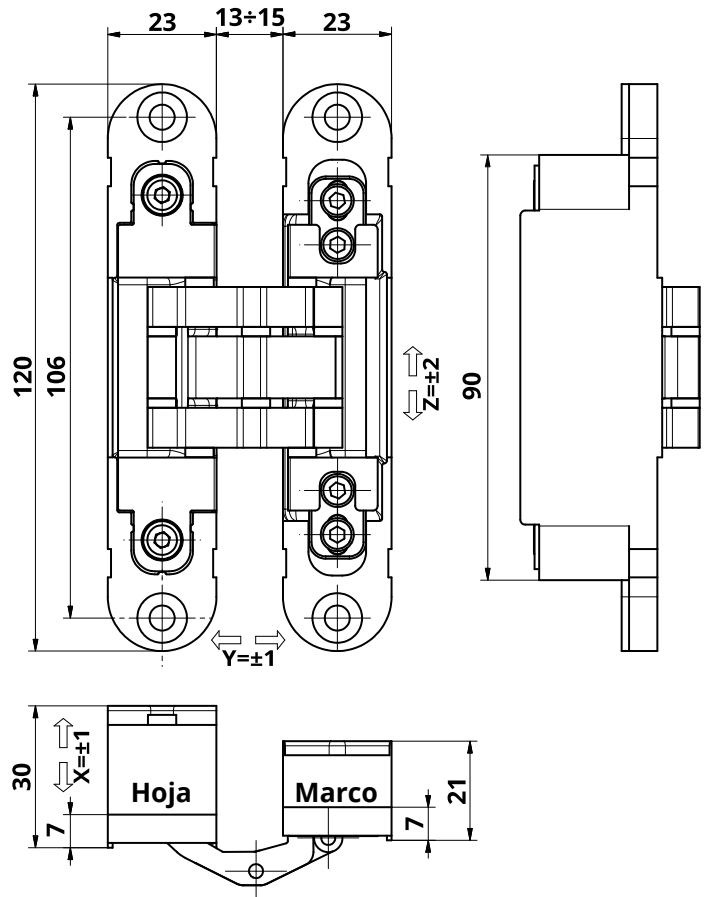
IN301090V702
Plata Satinado

Características técnicas

- Gracias a los **21 mm de profundidad del alojamiento del marco** es posible aplicar la bisagras en espacios particularmente reducidos evitando el corte del tapajuntas y permitiendo el montaje del mismo al ras con la puerta.
- Material de la bisagra: Zamak.
- **La bisagra es reversible.** Si montada al centro del grosor de la puerta, permite la reversibilidad de la misma, facilitando así la optimización de la reservas del almacén y la logística de instalación.
- El punto de articulación de la bisagra se compone de **7 puntos de apoyo** que garanticen bajo desgaste, durabilidad, resistencia y alta velocidad de flujo; el contacto entre los elementos se evita mediante cojinetes de material plástico equipado de alta resistencia al desgaste.
- Los mecanismos internos están protegidos por cascos que evitan problemas durante la instalación de la puerta.

IN230

Bisagra invisible ajustable para puertas de 60 kg

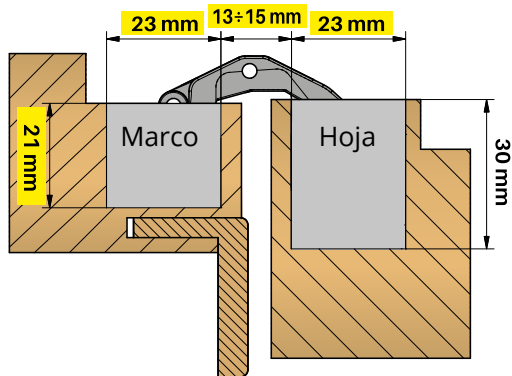


Datos técnicos

Capacidad*	60 Kg
Altura de la bisagra	120 mm
Anchura marco	23 mm
Anchura hoja	23 mm
Profundidad hoja	30 mm
Profundidad marco	21 mm
Ángulo de apertura de la puerta	180°
Regulación lateral	± 1 mm
Regulación de altura	± 2 mm
Regulación de profundidad	± 1 mm

* Testada con puertas de 90x210 cm. Para una información más amplia sobre el número de bisagras a utilizar en función del peso y de las dimensiones de la puerta, consulte las tablas de carga disponibles en el sitio con dirección www.otlav.it.

Características técnicas



- Gracias a los **21 mm de profundidad del alojamiento del marco** es posible aplicar la bisagras en espacios particularmente reducidos evitando el corte del tapajuntas y permitiendo el montaje del mismo al ras con la puerta.
- Material de la bisagra: Zamak.
- La bisagra es reversible.
- El punto de articulación de la bisagra se compone de **7 puntos de apoyo** que garanticen bajo desgaste, durabilidad, resistencia y alta velocidad de flujo; el contacto entre los elementos se evita mediante cojinetes de material plástico equipado de alta resistencia al desgaste.
- Equipada con **tres posibilidades de regulación** con una sola llave exagonal de 3 mm. Una vez instalada, la puerta se ajusta naturalmente, gracias a la posibilidad de regulación en negativo de las bisagras, es posible llevar la puerta a la posición inicial.
- Durante la instalación es posible **desbloquear el ajuste de altura** lado marco, creando una brecha de 4 mm, **facilitando así la inserción de la bisagra en las ranuras** del marco. Esto es especialmente útil en el caso de que el mecanizado entre marco y puerta no está perfectamente alineado.
- Certificada CE - European Assessment Document 020001-01-0405.
- Certificada corta-fuego 30' - UNI-EN 1634-2.
- **La bisagra puede ser instalada en combinación con dispositivo de cierre de la puerta.** Los mecanismos internos están protegidos por cascos que evitan problemas durante la instalación de la puerta.
- Los tornillos de anclaje, colocados en los cascos de la bisagra, quedan estables y perfectamente fijados a la carpintería, ya que no necesitan ser aflojados por la regulación de la puerta.
- **Dotadas de tapas en aluminio o nailon** que esconden los clavos de regulación.
- Las bisagras IN230, IN232, IN235 y IE236 utilizan el **mismo mecanizado**.

**OTROS ACABADOS DISPONIBLES
PREVIA SOLICITUD**

Acabados



bisagra **IN230120V702**
tapas **GC230010J102**
Plata Satinado



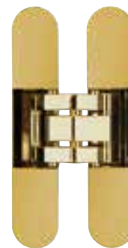
bisagra **IN230120VN02**
tapas **GC230010J202**
Niquelado Satinado



bisagra **IN2301209P02**
tapas **GC2300109P02**
Blanco Opaco RAL 9016



bisagra **IN2301209N02**
tapas **GC2300109N02**
Negro Opaco



bisagra **IN230120VO02**
tapas **GC230010JO05**
Oro Brillo



bisagra **IN230120VM02**
tapas **GC230010VM02**
Oro Opaco



bisagra **IN230120VD02**
tapas **GC230010JD02**
Cromo brillo



bisagra **IN230120NE02**
tapas **GC230010NE02**
Titanio



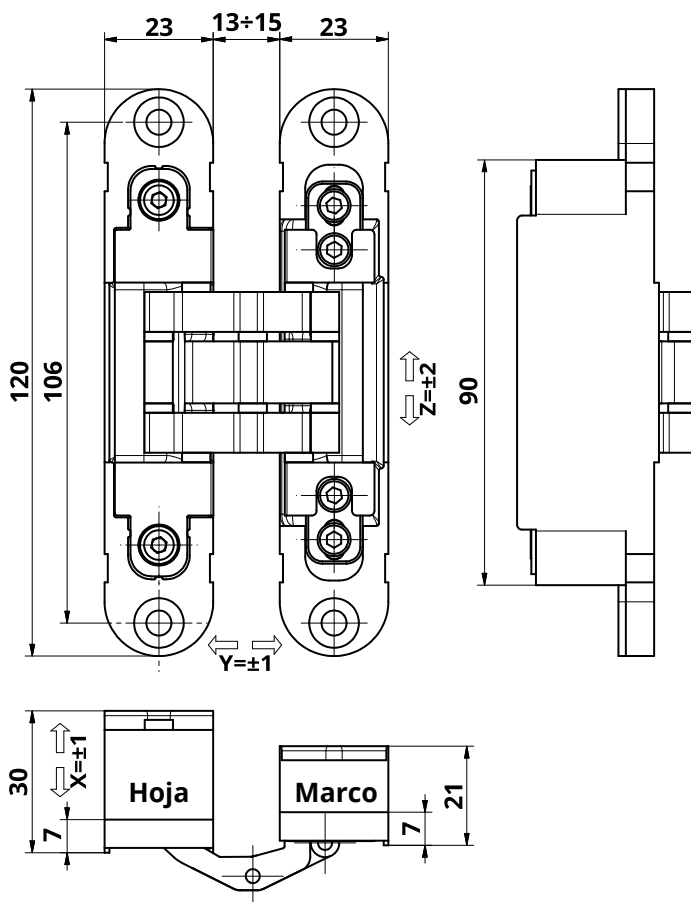
bisagra **IN230120BO02**
tapas **GC2300109O02**
Bronceado



bisagra **IN230120VU02**
tapas **GC230010VU02**
Bronce Claro

IN235

Bisagra invisible ajustable para puertas de 40 kg

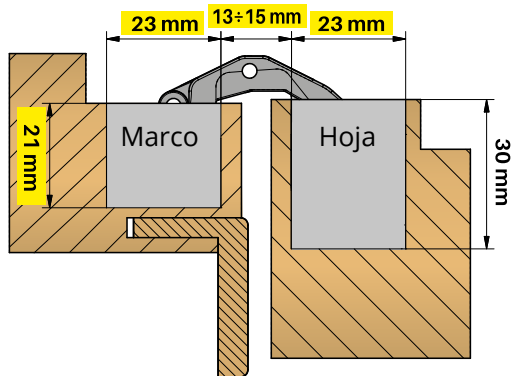


Datos técnicos

Capacidad*	40 Kg
Altura de la bisagra	120 mm
Anchura marco	23 mm
Anchura hoja	23 mm
Profundidad hoja	30 mm
Profundidad marco	21 mm
Ángulo de apertura de la puerta	180°
Regulación lateral	± 1 mm
Regulación de altura	± 2 mm
Regulación de profundidad	± 1 mm

* Testada con puertas de 90x210 cm. Para una información más amplia sobre el número de bisagras a utilizar en función del peso y de las dimensiones de la puerta, consulte las tablas de carga disponibles en el sitio con dirección www.otlav.it.

Características técnicas



- Gracias a los **21 mm de profundidad del alojamiento del marco** es posible aplicar la bisagras en espacios particularmente reducidos evitando el corte del tapajuntas y permitiendo el montaje del mismo al ras con la puerta.
- Material de la bisagra: Zamak.
- Material de los cascos: polímero termoplástico.
- La bisagra es reversible.
- El punto de articulación de la bisagra se compone de **7 puntos de apoyo** que garanticen bajo desgaste, durabilidad, resistencia y alta velocidad de flujo; el contacto entre los elementos se evita mediante cojinetes de material plástico equipado de alta resistencia al desgaste.
- Equipada con **tres posibilidades de regulación** con una sola llave exagonal de 3 mm. Una vez instalada, la puerta se ajusta naturalmente, gracias a la posibilidad de regulación en negativo de las bisagras, es posible llevar la puerta a la posición inicial.
- Durante la instalación es posible **desbloquear el ajuste de altura** lado marco, creando una brecha de 4 mm, **facilitando así la inserción de la bisagra en las ranuras** del marco. Esto es especialmente útil en el caso de que el mecanizado entre marco y puerta no está perfectamente alineado.
- Los mecanismos internos están protegidos por cascos que evitan problemas durante la instalación de la puerta.
- Los tornillos de anclaje, colocados en los cascos de la bisagra, quedan estables y perfectamente fijados a la carpintería, ya que no necesitan ser aflojados por la regulación de la puerta.
- **Dotadas de tapas en aluminio o nailon** que esconden los clavos de regulación.
- Las bisagras IN230, IN232, IN235 y IE236 utilizan el **mismo mecanizado**.

Acabados



IN235120V708
Plata Satinado



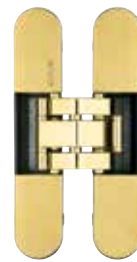
IN235120VN08
Niquelado Satinado



IN2351209P17
Blanco Opaco RAL 9016



IN2351209N07
Negro Opaco



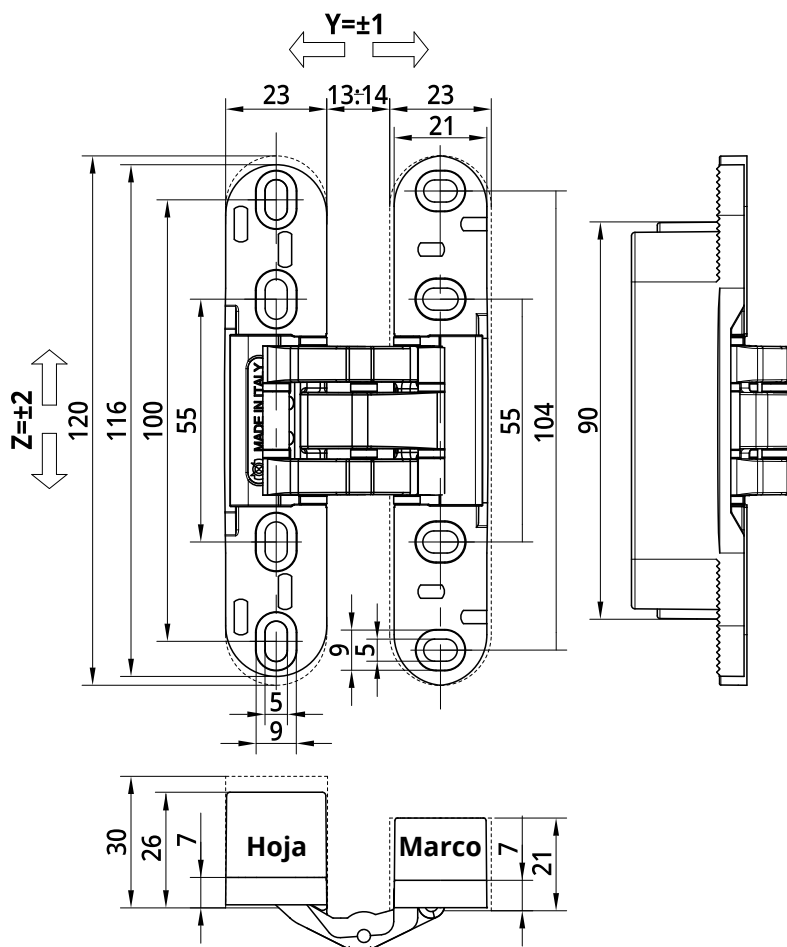
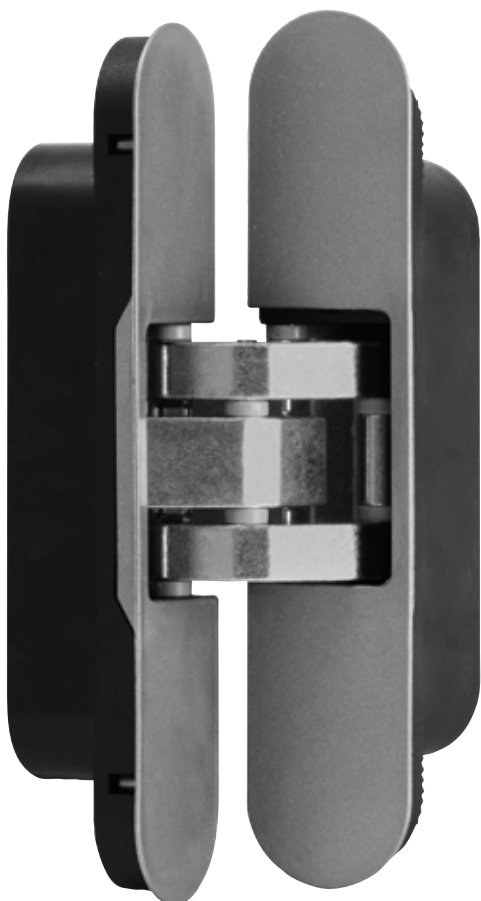
IN235120VO03
Oro Brillo



IN235120H008
Zincado

**OTROS ACABADOS DISPONIBLES
PREVIA SOLICITUD**

IN232 Bisagra invisible ajustable para puertas de 30 kg



Datos técnicos

Capacidad*	30 Kg
Altura de la bisagra	120 mm
Profundidad hoja	30 mm
Profundidad marco	21 mm
Ángulo de apertura de la puerta	180°
Regulación de altura	± 2 mm
Regulación de profundidad	± 1 mm

* Testada con puertas de 90x210 cm. Para una información más amplia sobre el número de bisagras a utilizar en función del peso y de las dimensiones de la puerta, consulte las tablas de carga disponibles en el sitio con dirección www.otlav.it.

Acabado

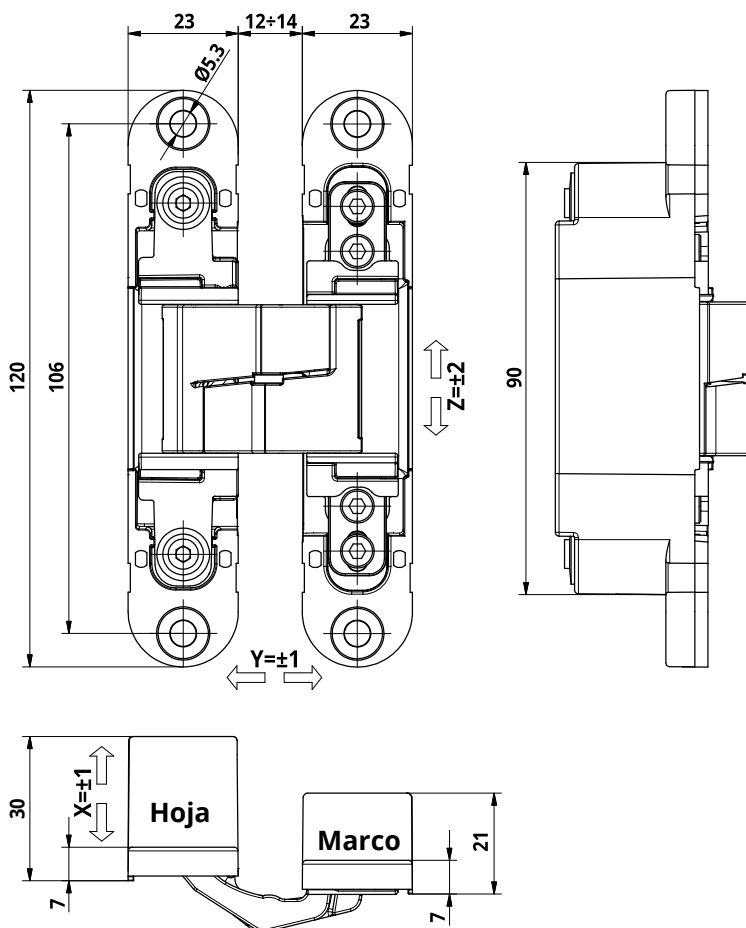


IN232120H0
Zincado

Características técnicas

- Gracias a los **21 mm de profundidad del alojamiento del marco** es posible aplicar la bisagra en espacios particularmente reducidos evitando el corte del tapajuntas y permitiendo el montaje del mismo al ras con la puerta.
- Material de la bisagra: Zamak.
- Material de los cascos: polímero termoplástico.
- La bisagra es reversible.
- El punto de articulación de la bisagra se compone de **7 puntos de apoyo** que garanticen bajo desgaste, durabilidad, resistencia y alta velocidad de flujo; el contacto entre los elementos se evita mediante cojinetes de material plástico equipado de alta resistencia al desgaste.
- Equipada con **dos posibilidades de regulación**.
- Los mecanismos internos están protegidos por cascos que evitan problemas durante la instalación de la puerta.
- **Dotadas de tapas en nailon** que esconden los clavos de regulación.
- Las bisagras IN230, IN232, IN235 y IE236 utilizan el **mismo mecanizado**.

IE236 Bisagra invisible ajustable para puertas de 40 kg



Datos técnicos

Capacidad*	40 Kg
Altura de la bisagra	120 mm
Anchura marco	23 mm
Anchura hoja	23 mm
Profundidad hoja	30 mm
Profundidad marco	21 mm
Ángulo de apertura de la puerta	180°
Regulación lateral	± 1 mm
Regulación de altura	± 2 mm
Regulación de profundidad	± 1 mm

* Testada con puertas de 90x210 cm. Para una información más amplia sobre el número de bisagras a utilizar en función del peso y de las dimensiones de la puerta, consulte las tablas de carga disponibles en el sitio con dirección www.otlav.it.

Acabado

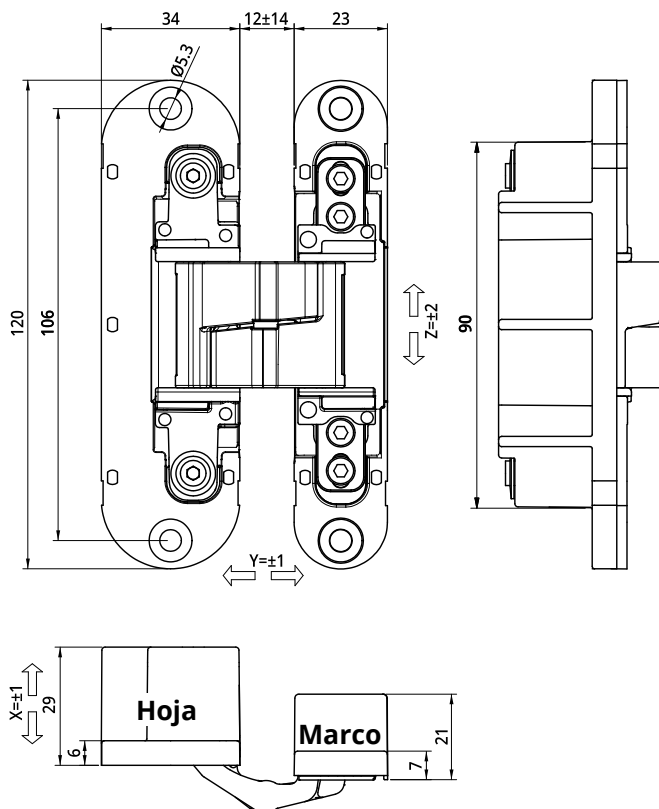


IE236120V703
Plata

Características técnicas

- Gracias a los **21 mm de profundidad del alojamiento del marco** es posible aplicar la bisagras en espacios particularmente reducidos evitando el corte del tapajuntas y permitiendo el montaje del mismo al ras con la puerta.
- Material de la bisagra: Zamak.
- Material de los cascos: polímero termoplástico.
- La bisagra es reversible.
- Equipada con **tres posibilidades de regulación** con una sola llave exagonal de 3 mm. Una vez instalada, la puerta se ajusta naturalmente, gracias a la posibilidad de regulación en negativo de las bisagras, es posible llevar la puerta a la posición inicial.
- Durante la instalación es posible **desbloquear el ajuste de altura** lado marco, creando una brecha de 4 mm, **facilitando así la inserción de la bisagra en las ranuras** del marco. Esto es especialmente útil en el caso de que el mecanizado entre marco y puerta no está perfectamente alineado.
- Los mecanismos internos están protegidos por cascos que evitan problemas durante la instalación de la puerta.
- Los tornillos de anclaje, colocados en los cascos de la bisagra, quedan estables y perfectamente fijados a la carpintería, ya que no necesitan ser aflojados por la regulación de la puerta.
- **Dotadas de tapas en nailon** que esconden los clavos de regulación.
- Las bisagras IN230, IN232, IN235 y IE236 utilizan el **mismo mecanizado**.

IE244 Bisagra invisible ajustable para puertas de 40 kg



Datos técnicos

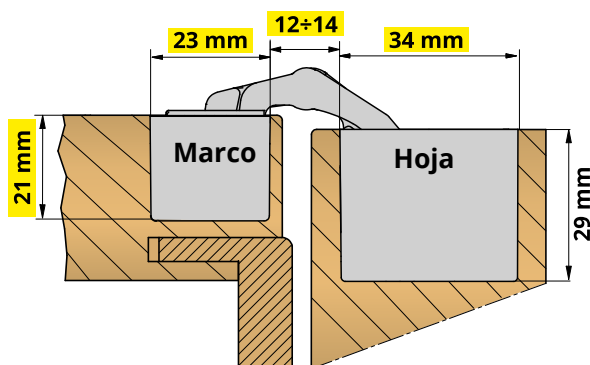
Capacidad*	40 Kg
Altura de la bisagra	120 mm
Anchura marco	23 mm
Anchura hoja	34 mm
Profundidad hoja	29 mm
Profundidad marco	21 mm
Ángulo de apertura de la puerta	180°
Regulación lateral	± 1 mm
Regulación de altura	± 2 mm
Regulación de profundidad	± 1 mm

* Testada con puertas de 90x210 cm. Para una información más amplia sobre el número de bisagras a utilizar en función del peso y de las dimensiones de la puerta, consulte las tablas de carga disponibles en el sitio con dirección www.otlav.it.

Acabado

IN244120V703

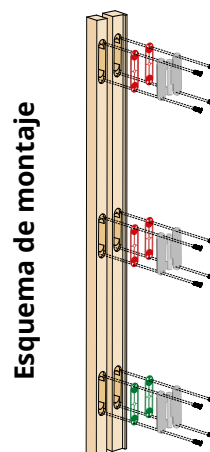
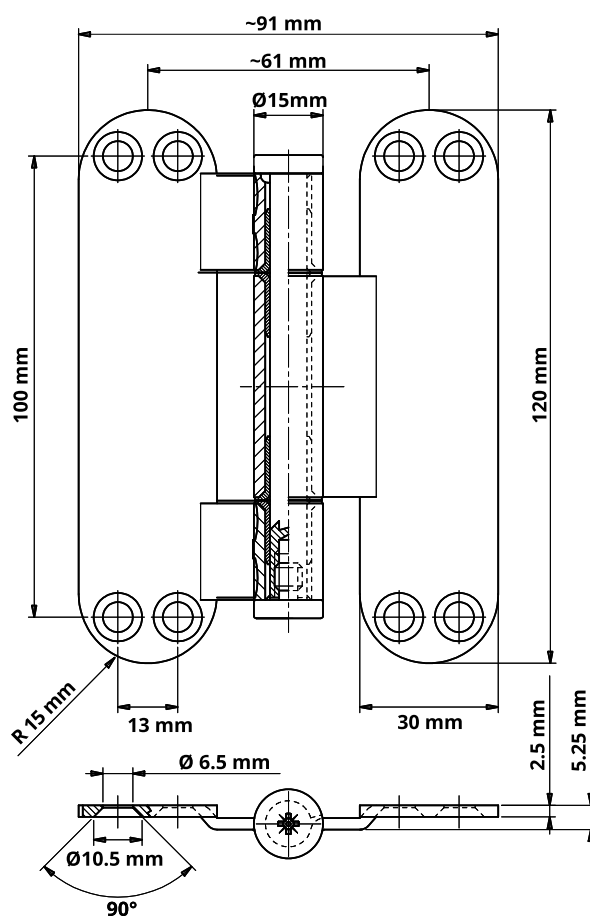
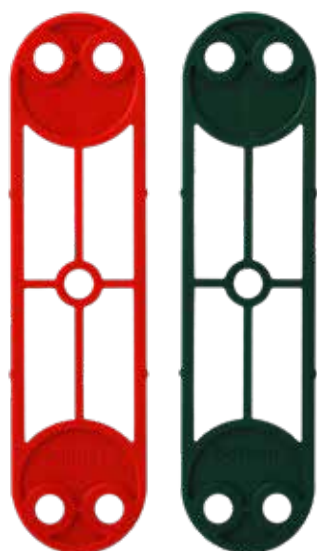
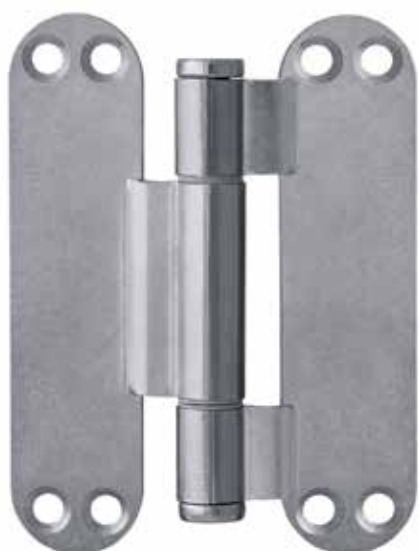
Plata



Características técnicas

- Gracias a los **21 mm de profundidad del alojamiento del marco** es posible aplicar la bisagras en espacios particularmente reducidos evitando el corte del tapajuntas y permitiendo el montaje del mismo al ras con la puerta.
- Material de la bisagra: Zamak.
- Material de los cascos: polímero termoplástico.
- **La bisagra es reversible.** Si montada al centro del grosor de la puerta, permite la reversibilidad de la misma, facilitando así la optimización de las reservas del almacén y la logística de instalación.
- Equipada con **tres posibilidades de regulación** con una sola llave exagonal de 3 mm. Una vez instalada, la puerta se ajusta naturalmente, gracias a la posibilidad de regulación en negativo de las bisagras, es posible llevar la puerta a la posición inicial.
- Durante la instalación es posible **desbloquear el ajuste de altura** lado marco, creando una brecha de 4 mm, **facilitando así la inserción de la bisagra en las ranuras** del marco. Esto es especialmente útil en el caso de que el mecanizado entre marco y puerta no está perfectamente alineado.
- Los mecanismos internos están protegidos por cascos que evitan problemas durante la instalación de la puerta.
- Los tornillos de anclaje, colocados en los cascos de la bisagra, quedan estables y perfectamente fijados a la carpintería, ya que no necesitan ser aflojados por la regulación de la puerta.
- **Dotadas de tapas en nailon** que esconden los clavos de regulación.

CI335150N035 Bisagra para puertas de 40 kg



Características técnicas

- Idónea para ser instalada con puertas de madera y aluminio.
- La bisagra es reversible.
- Disponible en kit con 3 bisagras, 4 cuñas rojas, 4 cuñas verde y 24 tornillos.
- **Mismo mecanizado de las bisagras IN299, IN300, IN303 y IN305** las cuñas de diverso grosor permiten la recuperación de la posición ideal de la puerta.

Datos técnicos

Capacidad* 40 Kg

* Testada con puertas de 90x210 cm. Para una información más amplia sobre el número de bisagras a utilizar en función del peso y de las dimensiones de la puerta, consulte las tablas de carga disponibles en el sitio con dirección www.otlav.it.

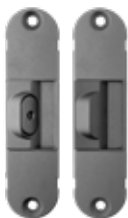
Acabados

Niquelado N0

Accesorios

Dispositivo de alineación de la hoja

- El dispositivo permite mantener a puerta cerrada la alineación de la misma con el marco, evitando así eventuales deformaciones de la puerta.
- Dotado de un mecanismo de regulación de la presión de la puerta contra el marco.



AI300

Mismo mecanizado de las bisagras IN300, IN303 y IN305



AI230

Mismo mecanizado de las bisagras IN230 y IN235

Retén



JC522

Retén de fijación para IN310



NP120040H502

Placa para IN299, IN300, IN303 y IN305

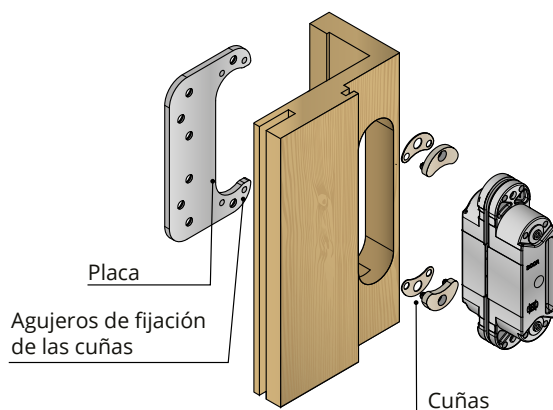
NP120040H504

Placa para IN230 e IN235



PP02

Cuñas para retén NP120

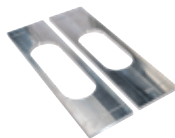


Plantilla



MUDIMINVG002

Soporte de aluminio para guías



MUMAS230G002

Guías de aluminio para bisagras IN230 y IN235

MUMAS300G002

Guías de aluminio para bisagras IN299, IN300, IN303 y IN305

MUMAS310G002

Guías de aluminio para bisagras IN310



MUBAS500G002

Soporte de plástico para guías

MUMAS230W004

Guías de plástico para bisagras IN230 y IN235

MUMAS300R004

Guías de plástico para bisagras IN299, IN300, IN303 y IN305

MUMAS310N004

Guías de plástico para bisagras IN310



Cuña



PP105050Y202

Cuña de 5 grosores

Tapon



TP230120Z002

Tapón nailon para ranura IN230 y IN235

19/07/24



Via Angelo Padovan, 2
31025 - Santa Lucia di Piave (TV) - Italy
tel. +39 0438 4611
www.otlav.it - info@otlav.it