



DE

# KATALOG 2026

Bänder und Zubehörteile  
für Türen, Fenster und Möbel





## **1956 - 2026**

70 lange Jahre, die von über 2.000 Mitarbeitern, die bei Otlav tätig waren, in ihren Herzen bewahrt werden. Jeder einzelne von ihnen hat seine Spuren hinterlassen. Nichts von ihrem Wissen und den großen Mühen ist verloren gegangen.

Wir haben all dies wie einen Schatz gehütet, den wir an die vielen jungen Menschen weitergeben, die hier bei uns ihre ersten Schritte in die reale und wunderbare Welt der Arbeit gemacht haben.

Was für ein tolles und aufregendes Abenteuer!

Große Begeisterung hat die vielen Enttäuschungen vergessen lassen und uns jedes Mal stärker gemacht hat.

**Fabio Padovan**



**OTLAV S.p.A** produziert Bänder und Zubehörteile für Türen, Fenster und Möbel.

**Das 1956 von Angelo Padovan gegründete Unternehmen ist weltweit führend in Bezug auf Umsatz und Anzahl der produzierten Bänder: knapp 2.200.000.000 Bänder seit 1960.** Mit über 100 angemeldeten Patenten garantiert OTLAV hohe Qualitätsstandards und **beliefert mit seiner breiten Produktionspalette mehr als 80 Länder weltweit.**

2007 wurde das neue Werk in Santa Lucia di Piave eingeweiht, das mit Spitzentechnologie und modernsten Maschinen und Geräten ausgestattet wurde. In der Automatisierungsbranche gilt das Werk als Kleinod und erlaubt einen optimalen Produktionsablauf mit Betriebs- und Produktionskosteneinsparungen. Das ist auch der Grund, weshalb das Werk ständig von Fachleuten aus aller Welt besucht wird.

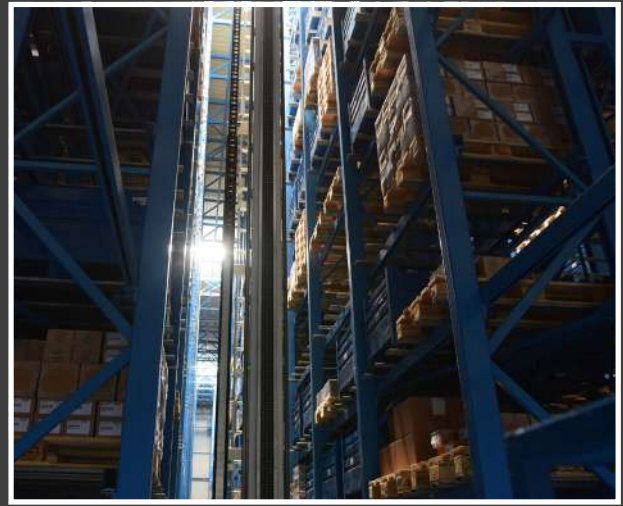
Dank dieser Investitionen hat OTLAV seine beiden Haupteigenschaften konsolidiert:

- Ständige Investitionen in Spitzentechnologie und Produktionsmaschinen.
- Komplett eigenständige und eigenverantwortliche Produktion in der gesamten Produktionskette, die OTLAV-Eigentum ist.



Für den Transport der Materialien setzt das ("System OAMH") spezielle Förderautomaten ein, die so genannten **LGV (Laser Guided Vehicle)**, die eigens für Otlav entwickelt und gebaut wurden.

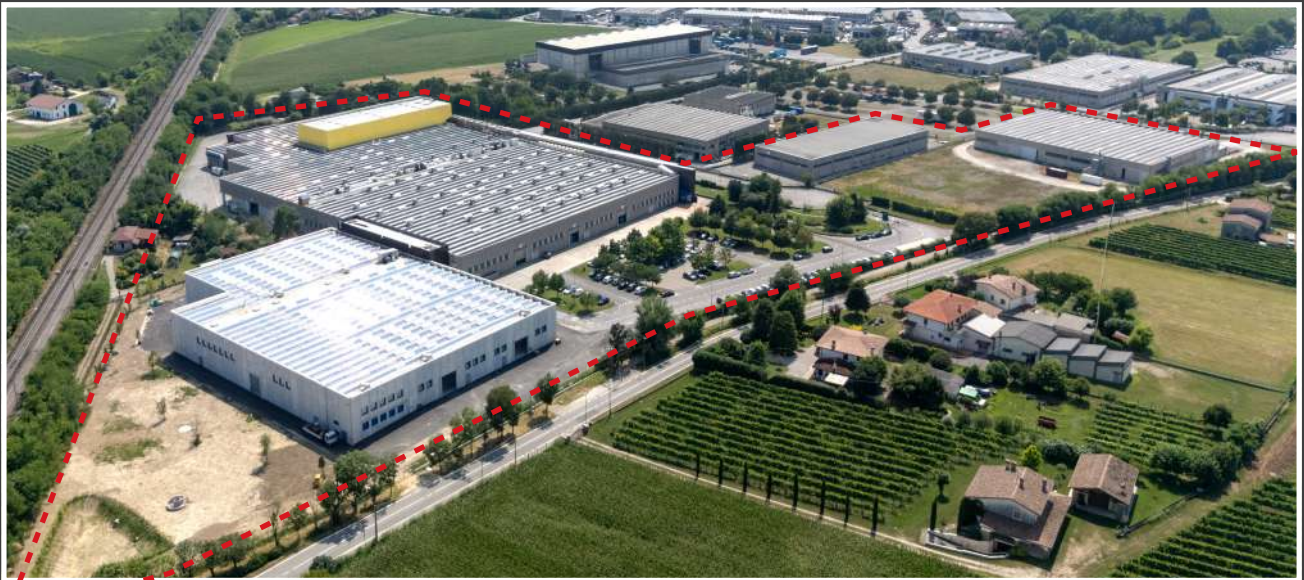
Somit wird das für die Bearbeitung notwendige Material vollständig automatisch verteilt und an die einzelnen Maschinen transportiert: schnell, sicher und präzise.



Rationalisierung der Flächen, Optimierung der logistischen Abläufe und integrierte Automatisierung, sowohl im Hinblick auf den Material-, als auch auf den Informationsfluss. **Das Ziel: Kostensenkung, um immer wettbewerbsfähiger zu werden und Beschläge von unvergleichlicher Qualität zu produzieren, die von der Qualität her ihresgleichen suchen.**

Um dieses Ziel umzusetzen, wurde ein komplexer, automatischer und von außen vollständig unabhängiger Prozessablauf eingeführt, vom Eingang des Rohmaterials bis zum fertigen Produkt.

**“OAMH”** “Otlav Automatic Material Handling” ist ein Projekt, das nach fünf Jahren weltweit durchgeführter Untersuchungen und Erkenntnisse realisiert wurde, ein verfahrenstechnisches Juwel, mit optimierter Logistik und entsprechendem Layout, das schließlich umgesetzt wurde: eine 20 Meter hohe Werkhalle mit modernster Spitzentechnologie vom Feinsten.



----- **Geländegrenzen des Unternehmens OTLAV 2025**

Angesichts der stetig steigenden Nachfrage und der Notwendigkeit, große Rohstoffmengen zu lagern, wurde 2021 eine 2.200 m<sup>2</sup> große Halle neben dem Produktionsstandort erworben; 2023 wurden die Erweiterungsarbeiten um 6.000 m<sup>2</sup> auf der Ostseite abgeschlossen. 2025 wurde eine weitere 4.500 m<sup>2</sup> große Halle auf der Westseite erworben. Die derzeitige Fläche des OTLAV-Werks beträgt 73.000 m<sup>2</sup>, davon sind 32.000 m<sup>2</sup> überdacht. Die Produktionsfläche von Otlav hat sich in vier Jahren um 66 % vergrößert.

(Foto: Erweiterungsarbeiten - 19. Oktober 2022)

# KATALOG

Wir haben diese Liste erstellt, um unseren Kunden die Bestellung so weit wie möglich zu erleichtern, um Fehlerquellen auszuschließen und um demzufolge unsere Lieferfristen zu beschleunigen.

Alle Artikelnummern der Produkte im OTLAV- Lager sind klar und deutlich aufgeführt und jeder Nummer entspricht nur ein einziger Artikel.

Die Artikelnummer kann beispielsweise für das komplette Band stehen (Artikel Nr. CI), das Rahmenteil (Artikel Nr. CG) oder für das Flügelteil (Artikel Nr. CF), oder die Abdeckkappe für das Band (Artikel Nr. GC). In jedem Fall ist das Produkt im Einzelnen im Hinblick auf Artikelnummer, Typ, Oberfläche, Verpackung und Preis genau definiert.

Alle Preise sind in Euro angegeben. Der Preis ergibt sich aus der Summe der Preise der Einzelteile des gesamten Bands, also dem Preis für das Rahmenteil (Artikel Nr. CG) plus Preis für das Flügelteil (Artikel Nr. CF), oder des vollständigen Bands (Artikel Nr. CI).

Wichtig: Gehen Sie sehr sorgfältig mit dieser Preisliste um, gerade am Anfang, da **NUR VOLLSTÄNDIGE UND RICHTIGE ARTIKELNUMMERN AKZEPTIERT WERDEN**, um Missverständnisse auszuschließen.

Die vorliegende Preisliste kann ohne vorherige Benachrichtigung Änderungen von Produkte und Preise erfahren, für Neubearbeitungen ist ausschließlich die Preisliste Online, die in unserem Website [www.otlav.com](http://www.otlav.com) veröffentlicht ist maßgebend.

Weitere Informationen zu den OTLAV Produkten, wie etwa Qualitätsangaben, Tests und weiteres finden Sie auf unserer Webseite [www.otlav.com](http://www.otlav.com).

# ARTIKELNUMMER

## AA BBB CCC DD EE

Die Artikelnummer für die Bestellung setzt sich folgendermaßen zusammen.

### AA = GRUPPE

AI = Türstabilisator,  
CE = Band-Buchsenteil,  
CF = Flügelteil,  
CG = Rahmenteil,  
CI = Komplettes Band,  
CR = Türangel,  
FP = Stift,  
GC = Abdeckkappe,  
IN = verdeckt liegendes Band,  
JC JR = Bandtaschen,  
LC = Kantenriegel,  
MA = Bohrlehren mit Zubehör,  
MC = Bohrlehren,  
NP = Klemmstück,  
NT = Gabel,  
RO = Ring,  
TE = Kopfschraube,  
TO = Lochdeckung für Türangeln,  
TP = Türschließer,

### BBB = MODELL

**CCC = DURCHMESSER** oder relevantes MASS.  
(Bänder = Durchmesser; Riegel = Länge).

Für Bohrlehren wird der Durchmesser des Artikels angegeben, für das die Bohrlehre verwendet wird. Ist in zehntel von Millimeter angegeben: zum Beispiel Ø13 = 130.

**DD = OBERFLÄCHE** des betreffenden Produkts.

**EE = FORTLAUFENDE NUMMERIERUNG.**

---

**NB: OTLAV haftet nicht für Fehler bei der Auftragsabwicklung, die auf die unvollständige, fehlende oder falsche Angabe der Artikelnummer zurück zu führen sind.**

<b>TEST</b>	<b>8</b>	FP 096 Ø8	93	JR 519	162
<b>OBERFLÄCHEN</b>	<b>12</b>	TE 012 Ø15	94	JR 520	163
<b>INVISACTA</b>	<b>15</b>	<b>Bänder für HOLZ</b>	<b>93</b>	JR 521	163
IE 236	16	030 Ø13	96	JR 523	164
IE 244	17	030 Ø14	97	PP 007	164
INVISACTA IN230	18	030 Ø16	97	PP 105	165
INVISACTA IN232	20	031 Ø16	98	RO 720	166
INVISACTA IN235	21	050 Ø13	99	SALVADITA	168
INVISACTA IN299	22	055 Ø13	100	<b>BOHRLEHREN</b>	<b>169</b>
INVISACTA IN300	23	055 Ø14	101	MA 700	170
INVISACTA IN301	25	055 Ø16	103	MA 701	171
INVISACTA IN303	26	057 Ø13	104	MA 703	175
INVISACTA IN305	27	057 Ø14	105	MA 801	176
INVISACTA IN310	28	P58 Ø14	106	MC 701	176
INVISACTA IN311	29	070 Ø13	107	MC 703	179
INVISACTA IN343	30	075 Ø13	107	MC 710	180
INVISACTA IN570	31	085 Ø13	108	MC 711	181
INVISACTA IN573	32	133 Ø16	109	MC 712	182
335 Ø15	33	190 Ø13	110	MC 713	183
AI 230	34	190 Ø14	111	MC 714	184
AI 300	34	190 Ø16	112	TRIMK	185
GC 230	35	210 Ø13	113	MU 803	185
GC 230 EASY CLIP	36	300 Ø13	114	MU 8	187
GC 300	37	300 Ø14	114	MR A	188
GC 300 EASY CLIP	38	320 Ø15	115	<b>ABDECKKAPPEN</b>	<b>189</b>
JC 522	39	320 Ø16	115	473 Ø19	190
MU 800	39	320 Ø18	116	476 Ø20	190
MU INV AL	40	320 Ø20	117	815 Ø17,5	191
MU INV ABS	41	NT 021	118	826 Ø14	191
NP 120	42	S08 Ø11	119	818 Ø15	192
PP 105	44	S17 Ø14	120	836 Ø16	192
TP230	44	<b>TÜRANGELN</b>	<b>121</b>	838 Ø14	193
<b>PVC</b>	<b>45</b>	CE 014 Ø14	121	838 Ø15	193
P09 Ø13	46	CE 030 Ø16	122	838 Ø16	195
P36 Ø13	47	<b>VERSTELLBARE Bänder</b>	<b>123</b>	838 Ø17	195
P38 Ø13	48	URSUS PLUS	124	838 Ø18	197
P50 Ø15	50	URSUS 250	125	838 Ø19	198
TRIXACTA	53	POMELLAS	127	838 Ø22	198
MIXACTA 2D	56	488 Ø16	129	839 Ø16	200
BIXACTA	60	491 Ø14	130	839 Ø18	200
MIXACTA 3D	67	EXACTA	132	839 Ø22	201
URSUS PVC	69	URSUS	141	844 Ø14	201
ROLLACTA	71	<b>Bänder für METALLPROFILE</b>	<b>147</b>	846 Ø15	202
<b>Bänder aus EDELSTAHL</b>	<b>77</b>	031 Ø16	148	846 Ø17	202
101 Ø15	78	095 Ø14	149	847 Ø14	203
335 Ø15	79	102 Ø15	149	847 Ø15	203
355 Ø13	80	320 Ø18	150	849 Ø14	204
355 Ø14	80	335 Ø15	151	849 Ø15	204
EXACTA	81	EXACTA	152	<b>VERRIEGELUNGEN</b>	<b>205</b>
P50 Ø15	82	750 Ø18	153	LC 260 160	206
<b>DIN-NORM Bänder</b>	<b>83</b>	<b>MÖBELBÄNDER</b>	<b>155</b>	LC 260 200	207
100 Ø15	84	530 Ø9	156	LC 260 250	208
101 Ø15	85	530 Ø11	156	LC 260 300	209
102 Ø15	86	605 Ø9	157	LC 260 400	210
335 Ø15	87	605 Ø11	158	LC 260 600	211
341 Ø15	91	<b>ZUBEHÖR</b>	<b>159</b>	NP 040	212
CE 335 Ø15	91	AI S98	160	<b>ALLGEMEINE</b>	
CE 022 Ø15	92	CERNIPANNI	160	<b>GESCHÄFTSBEDINGUNGEN</b>	<b>213</b>
CE 047 Ø15	92	JR 512	161		
CE 048 Ø15	93	JR 513	161		

# TEST OTLAV

## Tragkraft von Bändern

Alle Bänder von OTLAV werden gemäß den europäischen Bestimmungen und der EU-Verordnung 305/2011 **strengsten Belastungstests unterzogen, um die Leistungen des Produkts sowohl in der Planungsphase, als auch regelmäßig während der Fertigung sicherzustellen.**

Die Testlabors von OTLAV arbeiten hierbei mit einer Prüfeinrichtung, die intensive Nutzung simuliert (I.U.S.). Hierbei wird das Testfenster bzw. die Tür an einem starren Rahmen mit Ständern und Querstäben befestigt und durch entsprechende Mechanismen geöffnet und geschlossen, um die Beanspruchung während der normalen Nutzung

zu simulieren. Die I.U.S.- Prüfeinrichtung ist so konzipiert, dass die bestimmungsgemäße Befestigung des Fensters/ der Tür exakt reproduziert wird. Zudem ist das System in der Lage, Extremsituationen zu simulieren, wodurch die sich Sicherheitsmargen enorm erhöhen.

Die Bänder können im Sinne der harmonisierten Norm UNI EN 1935/2004 und der Norm 14648/2008 verschiedenen Tests unterzogen werden:

- Verschleißtest.
- Belastungs- und Überbelastungstest.
- Ausreißtest (des Bolzens aus dem Rahmen, an dem er befestigt ist).
- Torsionstest.
- Biegetest.
- Widerstandstest bzgl. falsche Handlungen, wie Durchschlagtest (Norm B.S.I., British Standard Institute, PAS 23/1 1999) und RAL - Prüfungen.

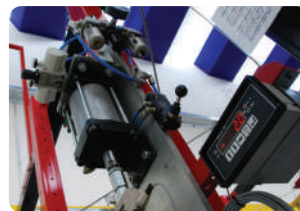
Verschiedene digitale und analoge Messinstrumente an der I.U.S.-Prüfeinrichtung erfassen die relevanten Daten in Echtzeit bei der Testausführung: Verformungen, Verschiebungen, Laständerungen, Anzahl Testzyklen. Die Tests werden durch ständige Sichtkontrolle und akustische Überwachung begleitet, um ggf. Anomalien festzustellen, die Instrumente nicht erfassen, wie beispielsweise Staubentwicklung aufgrund von mechanischer Abnutzung oder Quietschgeräusche. Mit der I.U.S.- Prüfeinrichtung können Fenster und Türen bis zu einer Größe von 250x150 cm und einem Gewicht von bis zu 250 kg getestet werden.

### EG-Zertifikate und Leistungserklärung

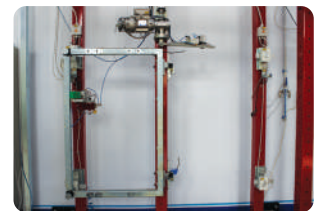
Unsere Bänder werden auch von externen Prüfinstituten getestet. Dadurch wird bestätigt, dass das Unternehmen nach strengen und systematisch kontrollierten firmeninternen Fertigungsbestimmungen arbeitet und die Produkte die Anforderungen der UNI EN 1935/2004 erfüllen, das bedeutet, es wird das entsprechende EG-Zertifikat ausgestellt bzw. die von OTLAV gelieferten "Leistungserklärungen" werden bestätigt.



Sicht der I.U.S OTLAV Test Labororien (Simulator von intensiver Nutzung)



Extraktion-Beständigkeitstest



Verschleißfestigkeitstest für Türangeln



Wasser -und Wind Beständigkeitstest (bei externen Labors)



Verschleißfestigkeitstest für Türangeln (bestimmte Komponente)



Feuer- Beständigkeitstest (bei externen Labors)



Verschleißfestigkeitstest I.U.S. OTLAV



# TEST OTLAV

## Tragkraft von Bändern

Mehr als 65 Jahre technische Erfahrung im Bereich Tür- und Fensterbänder ist ein beachtliches Erfolg, aber die eigentliche Herausforderung im Alltag ist die kontinuierliche Suche nach neuen Fortschritten in Bezug auf Leistung, Sicherheit und Ästhetik. Belastungsfähigkeit, Tragkraft und Zuverlässigkeit mit harmonischem Design, auch wenn nicht sofort sichtbar, sind Ziele, die alle Modelle von OTLAV erreicht haben und langfristig beibehalten. Das Grundprinzip des eigentlichen Bands, das im Grund aus einem Körper und einem daran angeschweißten Gewindestift besteht, um Rahmen- und Flügelteil zu schaffen, wurde im Laufe der Zeit durch verschiedene Modelle erweitert.

**So entstanden durch zusätzliche Platten, Bolzen und Schrauben technologisch ausgefeilte Systeme, die in 3 Dimensionen regulierbar sind.**

Dank kontinuierlicher Forschungen und der Optimierung der Verarbeitungsprozesse haben wir Bänder entwickelt, deren Tragkraft die Anforderungen der Norm UNI EN 1935:2002 übersteigt:

- Öffnungs- und Schließ-Test mit 200.000 Prüfzyklen;
- Gewicht der Tür: 160 kg;
- Belastungstest für erhöhte

Sicherheitsanforderungen bis zu 480 kg an Türen.

Wenn das Band allein enorme Leistungen aufweist, sind bei der Wahl des Modells und der Anzahl der erforderlichen Bänder weitere Kenngrößen zu berücksichtigen, um die Nutzungsbedingungen über die Norm EN 1935:2002 hinaus zu verbessern, in der mindestens 3 Bänder pro Tür in Funktion zur Masse des Flügels empfohlen werden. Die Abmessungen des Türflügels, die Werkstoffe, die Türstärke und die Ankerpunkte in Bezug auf die spezifischen Anforderungen sind Dinge, die unsere Kunden aufgrund ihrer Erfahrung jeweils selbst wählen. Die erklärten Leistungen von OTLAV bieten wiederum ausreichende Elemente für die Auswahl des richtigen Bands in Funktion zu den Nutzungs und Einsatzbedingungen der Türen und Fenster (öffentliche oder private Gebäude, Schulen oder Büros, Hotels oder Wohnungen, etc.), aber auch für den Grad der Sorgfalt, der von den Nutzern zu erwarten ist.

**Die Tragfähigkeit der Bänder** wird von OTLAV auf der Grundlage der für die CE-Zertifizierung erforderlichen Tests angegeben (Norm UNI EN 1935:2002 für einachsige Bänder, Europäisches Bewertungsdokument EAD-020001-01-0405 für mehrachsige Bänder). Wenn Otlav mehr als 160 kg angibt (d.h. das in der Verordnung vorgesehene Maximum), erfolgt die Deklaration auf der Grundlage des Haltbarkeitstests mit 200.000 Zyklen.



### BITTE BEACHTEN!

Das Gewicht, das ein Band tragen kann, hängt von zahlreichen Bedingungen ab:

1. Abmessung des Tür- oder Fensterflügels;
2. Anzahl der Bänder;
3. Anordnung der Bänder;
4. Art und Qualität des Materials der Fenster oder Türen;
5. Sorgfalt, Präzision und Erfahrung bei der Montage im Hinblick auf die einwandfreie Fluchtung der Bänder;
6. Der Abstand des Rahmenteils vom Rahmen darf nicht mehr als 6 mm betragen;
7. Materialstärke des Fensters oder der Tür an der Ankerstelle;

Unsere Techniker stehen gern für weitere Klärungen und Beratung zur Verfügung.

### TRAGKRAFT TABELLE

Bänder für Türen bis 80 kg

Türhöhe mm	Türbreite mm									
	600	800	900	1000	1050	1100	1150	1200	1250	1300
2700	4	4	4	5	5	5	5	5	3	3
2400	4	4	4	5	5	5	5	5	3	3
2300	3	3	4	4	5	5	5	3	3	3
2200	3	3	3	4	4	4	3	3	3	3
2100	3	3	3	3	4	3	3	3	3	3
2000	3	3	3	3	3	3	3	3	3	3
1900	3	3	3	3	3	3	3	3	3	3
1800	3	3	3	3	3	3	3	3	3	3
1200	3	3	3	3	Ctd	Ctd	Ctd	Ctd	Ctd	Ctd
800	3	3	3	3	Ctd	Ctd	Ctd	Ctd	Ctd	Ctd

- X Empfohlene Bandanzahl
- 3 Ein Türband einer höheren Klasse wählen, 3 Bänder verwenden.
- 3 Ein Türband von zwei höheren Klassen wählen, 3 Bänder verwenden.
- Ctd Tür mit Überbreite – wenden Sie sich bitte an die technische Abteilung.

Im geschützten Bereich unserer Webseite -[www.otlav.com](http://www.otlav.com)- finden Sie Tabellen, in denen die Anzahl der erforderlichen Bänder in Funktion zum jeweiligen Modell, zur Breite und zur Höhe des Türflügels angegeben ist.

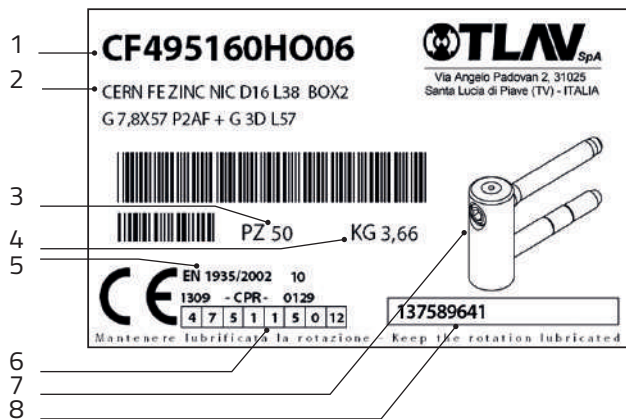


### TÜREN MIT BESONDERER BREITE

Die Norm UNI EN 1935 – Anhang D – besagt, dass **Türen und Fenster mit bemerkenswerter Breite, das auf das Türband wirkende Biegemoment erhöhen und daher die Türbänder durch eine Verringerung der maximal tragbaren Flügelmasse ausgeglichen werden sollten.** Mit anderen Worten: Wenn die Tür einen besonders breiten Flügel hat, muss das Türband eine Tragfähigkeit haben, die über dem tatsächlichen Gewicht der Tür liegt. Bei einer Tür mit einer Breite von 145 cm, einer Höhe von 215 cm und einem Gewicht von 130 kg muss gemäß den Vorgaben der europäischen Norm beispielsweise ein Türband mit einer Tragfähigkeit von 200 kg verwendet werden. Weitere Informationen finden Sie in der Norm UNI EN 1935.

# TEST OTLAV

## Etiketten lesen



### Beispiel für die Etikettierung der Schachteln mit Produkten von Otlav.

- 1) Artikelnummer.
- 2) Produktbeschreibung.
- 3) In der Schachtel enthaltene Stückzahl.
- 4) Packungsgewicht.
- 5) Rechtsgrundlagen, anerkannte Prüfstelle und Nummer des EG-Zertifikats.
- 6) Produkt-Klassifizierungsschlüssel.
- 7) Schemazeichnung des Artikels.
- 8) Produktionslos

Zum besseren Verständnis der Leistungsmerkmale, die gemäß EN 1935:2002 in den Etiketten von OTLAV-Artikeln angegeben sind, sind an dieser Stelle die Bewertungskriterien des Klassifizierungsschlüssels erklärt (siehe Etikett Punkt 6):

4	7	5	1	1	5	0	12
Feld 1	Feld 2	Feld 3	Feld 4	Feld 5	Feld 6	Feld 7	Feld 8

### Feld 1 - Gebrauchsklasse.

- **Klasse 1 - Leichter Gebrauch:** Bänder für Türen oder Fenster in Häusern oder anderen Wohnbereichen und in Gebäuden, in denen es eine geringe Gebrauchshäufigkeit und eine ausgeprägte Absicht zum sorgfältigen Umgang sowie ein geringes Risiko dafür gibt, dass Unfälle oder Missbrauch auftreten.
- **Klasse 2 - Mittlerer Gebrauch:** Bänder für Türen in Häusern oder anderen Wohnbereichen und in Gebäuden, in denen es eine mittlere Gebrauchshäufigkeit und eine gewisse Absicht zum sorgfältigen Umgang, aber auch ein bestimmtes Risiko dafür gibt, dass Unfälle oder Missbrauch auftreten.
- **Klasse 3 - Starker Gebrauch:** Bänder für Türen in Gebäuden, in denen es eine hohe Gebrauchshäufigkeit durch öffentliche oder andere Benutzer und eine geringe Absicht zum sorgfältigen Umgang sowie ein hohes Risiko dafür gibt, dass Unfälle oder Missbrauch auftreten.
- **Klasse 4 - Sehr starker Gebrauch** (Klassen VIII Nummer: 12, 13 und 14): Bänder für Türen, die einem häufigen, heftigen Gebrauch unterzogen werden.

### Testverfahren.

Die Prüfungen zur Bestimmung der Leistungsmerkmale erfolgen an zwei Bändern, die an einer starren Prüfeinrichtung befestigt sind, oder an einem Band, dass mit einer vertikalen Last beaufschlagt wird.

### Feld 2 - Dauerfunktionstüchtigkeit.

- Klasse 3 = 10.000 Zyklen
- Klasse 4 = 25.000 Zyklen
- Klasse 7 = 200.000 Zyklen

Das mit den Bändern befestigte Element wird gedreht, um das Öffnen und Schließen der Tür im Winkel von 90° zu simulieren, wobei die Anzahl der Zyklen in Funktion zur jeweiligen Klasse

vorgegeben ist. Durch diesen Test wird nachgewiesen, dass die Funktionstüchtigkeit des Bands durch die Abnutzung nicht beeinträchtigt wird. Bei Abschluss der Prüfung muss die senkrechte und waagerechte Verschiebung der Tür innerhalb der vorgegebenen Grenzwerte liegen.

### Feld 3 - Masse der Prüftür.

Bezeichnet das Gewicht der Tür, an der das zu prüfende Band montiert ist.

- Klasse 0: kg. 10
- Klasse 1: kg. 20
- Klasse 2: kg. 40
- Klasse 3: kg. 60
- Klasse 4: kg. 80
- Klasse 5: kg. 100
- Klasse 6: kg. 120
- Klasse 7: kg. 160

### Feld 4 - Eignung an Feuer-/Rauchschutztüren.

Klasse 0: nicht geeignet.

Klasse 1: geeignet.

Die Tür wird einem Test unterzogen, anhand dessen die Feuerbeständigkeitsklasse bestimmt werden kann, siehe auch "Zusätzliche Anforderungen" in Norm EN 1935:2002 Anhang B.

### Feld 5: Sicherheit.

Klasse 1= Das Band erfüllt die grundlegenden Anforderungen an die Gebrauchssicherheit.

**Lastbedingte Verformung:** Bei diesem Test wird eine Masse der Tür entsprechende Last angesetzt. Die während und nach der Belastung erfassten Verformungen müssen innerhalb bestimmter Grenzwerte liegen und dürfen die Funktionsfähigkeit nicht beeinträchtigen. Mit diesem Test wird der kurzfristige unsachgemäße Gebrauch der Tür simuliert.

**Überbelastung:** Bei diesem Test wird eine Zweifache Masse der Tür entsprechende Last angesetzt. Weder die Bänder, noch der Flügel dürfen Verformungen oder Brüche aufweisen, die die Tür darf nicht herunter fallen, auch wenn das Band sich nicht mehr bewegen lässt. Mit diesem Test wird ein außergewöhnlich negativer Vorfall simuliert.

**Schubwiderstand:** Bei diesem Test wird das 3-Bolzen-Band separat von der Tür getestet. Der mittlere Teil des Bands (Buchse) wird mit einem definierten Gewicht gemäß Tabelle belastet. Mit diesem Test wird nachgewiesen, dass der mittlere Stift keine Verformungen erleidet, die die Funktion des Bands beeinträchtigen.

### Feld 6 - Korrosionsbeständigkeit.

Die Korrosionsbeständigkeitsklasse wird durch Salznebeltest NSS nach ISO 9227 geprüft und nach EN 1670 bewertet. Der Salznebeltest erfolgt an Prüfmustern, die in einer entsprechenden Prüfkammer solange einer Salzlösung ausgesetzt werden, bis sich Anzeichen von Oxydation zeigen, anhand der das Teil in eine Korrosionsbeständigkeitsklasse zwischen 0 und 5 eingestuft wird. Siehe weiter unten.

### Feld 7 - Einbruchhemmung.

Klasse 0: nicht geeignet.

Klasse 1: zur Anwendung an einbruchhemmenden Türen geeignet.

### Feld 8 - Bandklasse.

Gesamtbewertung des Bands mit einer Skala von 14 Stufen.

## TEST OTLAV

### Oberflächenbeständigkeit

Rostbildung auf Stahlflächen ist ein natürlicher, unvermeidlicher chemischer Prozess, unabhängig von der Umgebung und den Umständen. Je länger die Rostbildung hinausgezögert wird, desto länger werden die Funktionstüchtigkeit und Ästhetik des Fensters oder der Tür beibehalten. Der Neigung zur Rostbildung an Stahl kann durch bestimmte Schutzmaßnahmen entgegen gewirkt werden, also durch Beschichtungen oder Oberflächenbehandlungen, die den Stahl vor Umweltangriffen schützen.

Beim korrekten Einsatz von Bändern sind somit auch die Umgebungsbedingungen und die Rostbeständigkeit der Bandoberfläche zu berücksichtigen.

Für den Einsatz in geschützten Bereichen oder unter gemäßigten, stabilen Umweltbedingungen besteht eine große Auswahl an Oberflächen. Für den Einsatz in aggressiver Umgebung werden Bänder mit korrosionsfester Oberflächenbeschichtung in Kombination mit den Kapfen von OTLAV empfohlen.

In der Fa.

**Myrtus, dem Galvanik-Fachbetrieb der Otlav-Gruppe, werden alle Oberflächen spezifischen Tests unterzogen.**

Der Salznebeltest nach der oben genannten Norm ist ein beschleunigter Korrosionstest, mit dem die Korrosionsbeständigkeit eines Materials oder einer Oberfläche geprüft und bewertet werden kann. Das Prüfteil wird hierbei in eine entsprechende Prüfkammer mit konstanter Temperatur, Feuchtigkeit und Druck gelegt und mit einer Salzlösung besprüht, die die Schutzschicht des Bands angreift. Die Prüflinge werden in festen Zeitabständen untersucht; eventuelle Variationen werden aufgezeichnet, bis sich erste Anzeichen von Oxydation oder rote Rostflecken zeigen.

Es besteht keine direkte Beziehung zwischen der Beständigkeit im Salznebel und der Haltbarkeit von Bändern unter unterschiedlichen realen Umweltbedingungen, deshalb gilt diese Prüfung als Vergleichstest bzw. als Nachweis der relativen Qualität (keine absoluten Werte).



Der Ansatz von OTLAV geht auch in Richtung Umweltfreundlichkeit, nämlich mit dem Zertifikat **"Infinitely Recyclable"** (Myrtus hat als **erstes Unternehmen in Italien das Zertifikat erhalten**), mit dem erklärt wird, dass Metallprodukte unendlich oft eingeschmolzen und neu verarbeitet werden können, ohne umweltschädliche Stoffe freizusetzen.

#### Salznebelkammer:

Angelantoni ACS Mod. DCTC600

#### Rechtsgrundlagen für den Test:

UNI-ISO 9227 Typ NSS SS DIN 50021 ASTM B 117 SIS 184190 NFX 41-002

#### Salzkonzentration:

5% +/- 0,5%

#### Anfallendes Volumen:

1,5 cm<sup>3</sup>/h - Masse 1033 Kg/m<sup>3</sup> - pH 6,9 Prüftemperatur: 35 °C +/- 1 °C

#### Druck:

1,5 bar

Prüfanordnung auf Speichen



Salznebelkammer: Angelantoni ACS Mod. DCTC600.

### **i** BITTE BEACHTEN!

**Durch besonders ungünstige Umgebungen und Einflüsse sowie unsachgerechte Nutzung kann die Qualitätseinbuße von Stahlflächen trotz Behandlung beschleunigt werden:**

1. Stark konzentrierte Salze, Säuren und andere oxydierend wirkende Substanzen in der Luft in Meeresnähe, in der Tierhaltung und in stark besiedelten städtischen Gebieten greifen Stahlflächen an;
2. Dieselbe korrosive Wirkung kann in unzureichend belüfteten Räumen oder Baustellen auftreten, wenn Chemikalien verarbeitet werden, wie Lacke oder Fußbodenbehandlungen;
3. Bei erhöhter Luftfeuchtigkeit und wiederholten starken Temperaturschwankungen, typisch für wenig bewohnte Räume, besteht mit Sicherheit das Risiko von Oxydation.
4. Unsachgerechte Lagerung und falsches Handling, wie auch die Reinigung mit korrosiven oder scheuernden Mitteln können die Optik und die strukturellen Merkmale der Produkte noch vor dem Einbau beeinträchtigen.

**Hinweis:** Der Widerstandsgrad einer Oberfläche bestimmt nicht zwangsläufig den Widerstandsgrad des gesamten Bands, da dieses aus Teilen mit unterschiedlichen Oberflächen bestehen kann. Um den Widerstandsgrad eines Türbands zu ermitteln, ist es erforderlich, die DOP (Leistungserklärung) des Produkts zu konsultieren.

## Oberflächen auf Stahl oder Zamak

<b>8H</b>	Super Verzinkt	3	<b>HN</b>	Schwarz Verzinkt	2	<b>PI</b>	Weiß (RAL 9016)	4
<b>9F</b>	Grau (9F)	4	<b>HO</b>	Zink-Nickel 7µ Hohe Korrosionsbeständigkeit	5	<b>PK</b>	Brüniertes	4
<b>9N</b>	Matt Schwarz	4	<b>IM</b>	Edelstahl Matt Hohe Korrosionsbeständigkeit	5	<b>PU</b>	Lehmbraun (RAL 8003)	4
<b>9P</b>	Weiß Matt (RAL 9016)	4	<b>K1</b>	Vergoldet	2	<b>RØ</b>	Geschwärzt	0
<b>B1</b>	Spezialbrüniert	1	<b>NØ</b>	Vernickelt	1	<b>T1</b>	Verchromt Satiniert	3
<b>BN</b>	Brüniert	1	<b>N1</b>	Statisch Vernickelt	1	<b>VØ</b>	Poliert Gold	2
<b>BO</b>	Brüniert	1	<b>N4</b>	Matt Vernickelt	1	<b>V7</b>	Silber Satiniert	4
<b>GØ</b>	Roh Stahl	0	<b>N7</b>	Nickel Satiniert	2	<b>VD</b>	Verchromt	3
<b>G2</b>	Phosphatiert Lackiert	1	<b>NN</b>	Vernickelt	1	<b>VM</b>	Matt Gold	4
<b>HØ</b>	Verzinkt	1	<b>OØ</b>	Vermeßingt	1	<b>VN</b>	Nickel Satiniert	4
<b>H2</b>	Schwarz Verzinkt Lackiert	3	<b>P2</b>	Schwarz	4	<b>VO</b>	Poliert Gold	2
<b>H5</b>	Schwarz Verzinkt Geschmiedet	2	<b>P3</b>	Weiß (RAL 9010)	4	<b>VS</b>	Brüniert Gebürstet	2
<b>H8</b>	Verzinkt 12µ	1	<b>P9</b>	Grau (RAL 7035)	4			

## Plastifizierte Oberflächen

<b>9F</b>	Grau (9F)	4	<b>P2</b>	Schwarz	4	<b>PU</b>	Lehmbraun (RAL 8003)	4
<b>9N</b>	Matt Schwarz	4	<b>P3</b>	Weiß (RAL 9010)	4	<b>V7</b>	Silber Satiniert	4
<b>90</b>	Aluminium Brüniert	4	<b>P9</b>	Grau (RAL 7035)	4	<b>VN</b>	Nickel Satiniert	4
<b>9P</b>	Weiß Matt (RAL 9016)	4	<b>PI</b>	Weiß (RAL 9016)	4			
<b>9W</b>	Aluminium Schwarzbraun (RAL 8022)	4	<b>PK</b>	Brüniertes	4			

### \* Beständigkeitsklasse

Die in der Tabelle angegebene Nutzung bezieht sich auf die Korrosionsbeständigkeitsklasse im Salznebel Typ NSS gemäß UNI EN 1670 2007 (sechste Zahl nach UNI EN 1935).

Beständigkeitsklasse	Beschreibung	Dauer
0	Keine definierte Korrosionsbeständigkeit.	<24h
1	Geringe Korrosionsbeständigkeit, Nutzung in trockenen Räumen (z.B. Innentüren von Wohnungen).	24h
2	Mittlere Korrosionsbeständigkeit, Nutzung in Räumen, die ggf. feucht sein können (z.B. Innentüren von Bädern oder Kellern).	48h
3	Hohe Korrosionsbeständigkeit, Nutzung in geschützten Bereichen im Freien (z.B. geschützte Eingangstüren).	96h
4	Sehr hohe Korrosionsbeständigkeit, Nutzung im Freien (z.B. nicht geschützte Eingangstüren).	240h
5	Außergewöhnlich hohe Korrosionsbeständigkeit, Nutzung im Freien unter aggressiven Umweltbedingungen (z.B. Außentüren in Meeresnähe, in der Tierhaltung).	>480h

## Oberflächen auf Aluminium

<b>9F</b>	Grau (9F)	5	<b>J2</b>	Aluminium Nickel Satiniert	5	<b>P3</b>	Weiß (RAL 9010)	5
<b>9N</b>	Matt Schwarz	5	<b>J7</b>	Aluminium Silber Satiniert	5	<b>PI</b>	Weiß (RAL 9016)	5
<b>90</b>	Aluminium Brüniert	5	<b>JA</b>	Alu Vernickelt Matt Hellblau	5	<b>PU</b>	Lehmbraun (RAL 8003)	5
<b>9P</b>	Weiß Matt (RAL 9016)	5	<b>JC</b>	Aluminium Nickel Satiniert	5	<b>VM</b>	Matt Gold	4
<b>9R</b>	Aluminium Brüniert	5	<b>JO</b>	Aluminium Poliert Gold	5	<b>VS</b>	Brüniert Gebürstet	4
<b>9W</b>	Aluminium Schwarzbraun (RAL 8022)	5	<b>JT</b>	Aluminium Vernickelt Matt	5			
<b>J1</b>	Aluminium Silber Satiniert	5	<b>JZ</b>	Aluminium Bronze	5			

## Oberflächen auf Nylon

<b>4F</b>	Grau (9F)	4	<b>V8</b>	Nylon Poliert Gold	4	<b>Y8</b>	Nylon Dunkelbraun	5
<b>4M</b>	Nylon Matt Gold	4	<b>VO</b>	Poliert Gold	4	<b>YA</b>	Nylon Poliert Gold	4
<b>4N</b>	Matt Schwarz	4	<b>VZ</b>	Nylon Bronze	4	<b>YC</b>	Nylon Matt Vernickelt	4
<b>4R</b>	Nylon Brüniert	4	<b>Y2</b>	Nylon Schwarz	5	<b>YD</b>	Nylon Braun	5
<b>71</b>	Nylon Matt Silbert	5	<b>Y3</b>	Nylon Weiß (RAL 9010)	5	<b>YS</b>	Nylon Matt Chrom	4
<b>72</b>	Nylon Matt Nickel	5	<b>Y5</b>	Nylon Weiß-Blau	5			
<b>8P</b>	Nylon Weiß Matt (RAL 9016)	5	<b>Y6</b>	Weiß Nylon (RAL 9016)	5			

## Oberflächen auf Messing

<b>BN</b>	Brüniert	1	<b>H3</b>	Schwarz Verzinkt Geschmiedet	1	<b>PG</b>	Alt Silber	4
<b>GØ</b>	Roh Messing	0	<b>L1</b>	Poliert Lackiert	2			

### Definition

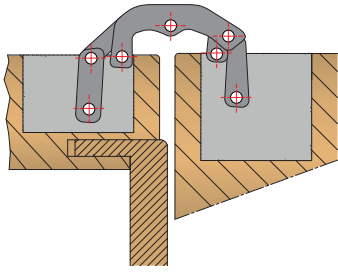
## DIN-rechts und DIN-links

Ein Band wird als **"DIN-rechts"** bezeichnet, wenn es sich durch das Ziehen und Öffnen der Tür auf der rechten Seite befindet, als **"DIN-links"** wenn es sich durch das Ziehen und Öffnen auf der linken Seite befindet.



# INVISACTA

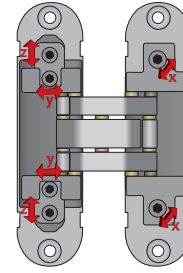
## BÄNDER FÜR STUMPFE TÜREN



### 7 SCHARNIERGELENKE

**Geringe Reibung, kein Verschleiß**

Die 7 Scharniergelenke im Band sorgen für reibungsarmen Betrieb, sanftes Gleiten, Solidität und erhöhte Tragkraft; der Kontakt zwischen den tragenden Elementen wird durch die reibungsfeste Nylonbuchse verhindert.

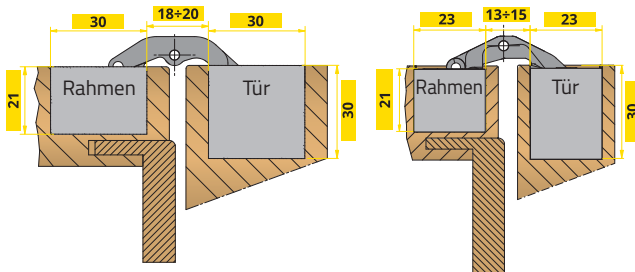


### 3 VERSTELLMÖGLICHKEITEN

**Mit einem einzigen Innensechskantschlüssel**

Die Befestigungsschrauben, die in den Gehäusen des Bandes platziert sind, werden für die Bandverstellung nicht verwendet, sodass sie für eine lange Zeit stabil und perfekt positioniert bleiben.

Modelle IN570, IN310, IN303, IN300, IN305, IN230 und IN235



### PLATZ SPAREND

#### Einbautiefe des Rahmenteils: 21 mm

Dank der einzigartigen Einbautiefe von nur 21 mm kann Invisacta auch dann eingebaut werden, wenn nur wenig Platz zur Verfügung steht ohne die Zargenbekleidung zu schneiden.

Modelle IN303, IN300, IN305, IN301, IN230 und IN235



### VIELSEITIGKEIT

#### Die Bänder sind rechts und links verwendbar

Wenn das Band in der Mitte der Türstärke montiert ist, kann die Tür sowohl rechts als auch links verwendet werden.

Modelle IN570, IN303, IN300 und IN305

## KOMPATIBILITÄT

### Bänder mit gleichen Fräsungen verwendbar

#### IN230

Türen bis 60 kg



#### IN232

Türen bis 30 kg



#### IN235

Türen bis 40 kg



#### IE236

Türen bis 40 kg



#### AI230

Stabilisator



Ausfräsung 23x120 mm

#### IN303

Türen bis 80 kg



#### IN300

Türen bis 60 kg



#### IN305

Türen bis 40 kg



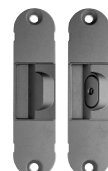
#### CI335

Türen bis 40 kg



#### AI300

Stabilisator



Ausfräsung 30x120 mm

# INVISACTA

BÄNDER FÜR STUMPFE TÜREN

INVISACTA

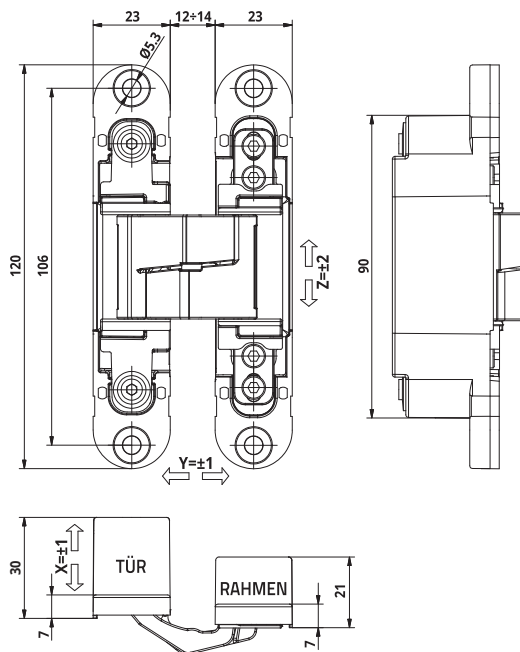



## IE 236

3D verdeckt liegendes Band - Tragkraft 40 kg



Silber Satiniert



KODE	OBERFLÄCHE	GEWICHT	STÜCKE / VERPACKUNG	EINHEITSPREIS
 <b>IE236120V703</b> Band mit Nylonabdeckkappen inbegriffen	Silber Satiniert	260 gr	42 1 x 42 (Box x Stck je)	€ 15,15

ZUBEHÖR	 <b>Aluminium Bohrlehre</b> Seite 40	 <b>Nylonbohrlehre</b> Seite 41	 <b>Befestigungsplatte und Distanzplättchen</b> Seite 43	 <b>Keil</b> Seite 44	 <b>Nylon Kappe für Fraesung</b> Seite 44
---------	---	--	---	--	---

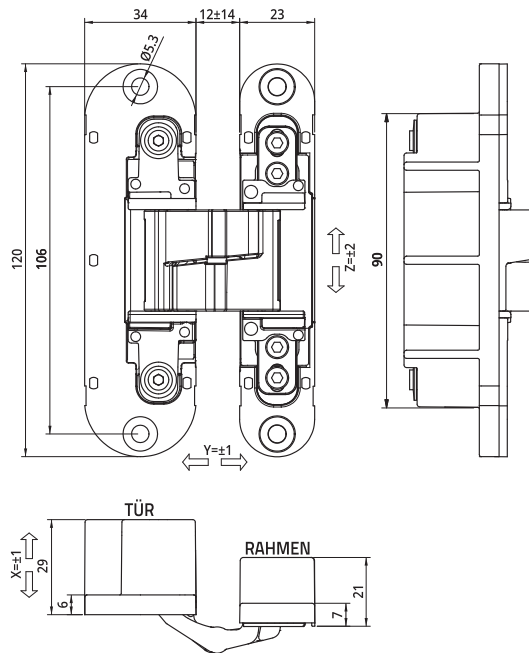
Short link



www.otlav.it - IE 236



Silber Satiniert



KODE

OBERFLÄCHE

GEWICHT

STÜCKE / VERPACKUNG

EINHEITSPREIS

**IE244120V703**

Band mit Nylonabdeckkappen inbegriffen

Silber Satiniert

260 gr

32  
1 x 32 (Box x Stck je)

€ 16,67

Short link



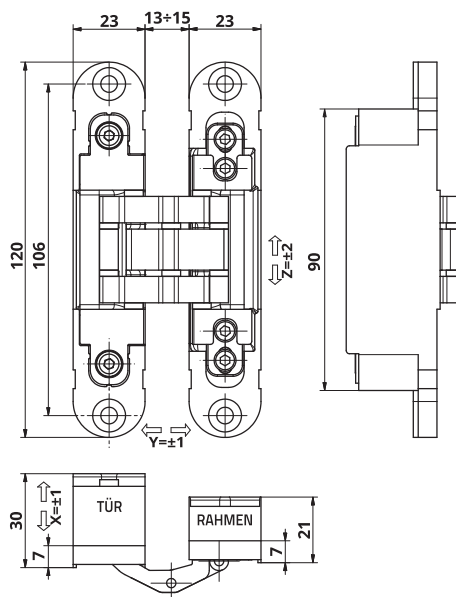
www.otlav.it - IE 244










# INVISACTA IN230

3D verdeckt liegendes Band - Tragkraft 60 kg
















Silber Satiniert



KODE	DOP	OBERFLÄCHE	GEWICHT	STÜCKE / VERPACKUNG	EINHEITSPREIS
 <b>IN2301209N02</b> Band	<input type="text" value="2"/> <input type="text" value="7"/> <input type="text" value="3"/> <input type="text" value="1"/> <input type="text" value="1"/> <input type="text" value="4"/> <input type="text" value="0"/> <input type="text" value="10"/>	Matt Schwarz	425 gr	18 3 x 6 (Box x Stck je)	€ 32,55
 <b>GC2300109N22</b> Aluminiumabdeckkappe Set 4 Stück		Matt Schwarz	4,92 gr	144 kit 8 x 18 (Box x kit je)	€ 2,608
 <b>GC230P10Y222</b> Nylonabdeckkappe Set 4 Stück - EASY CLIP		Matt Schwarz	4 gr	144 kit 8 x 18 (Box x kit je)	€ 0,808
 <b>IN2301209P02</b> Band	<input type="text" value="2"/> <input type="text" value="7"/> <input type="text" value="3"/> <input type="text" value="1"/> <input type="text" value="1"/> <input type="text" value="4"/> <input type="text" value="0"/> <input type="text" value="10"/>	Weiß Matt (RAL 9016)	425 gr	18 3 x 6 (Box x Stck je)	€ 31,80
 <b>GC2300109P22</b> Aluminiumabdeckkappe Set 4 Stück		Weiß Matt (RAL 9016)	4,92 gr	144 kit 8 x 18 (Box x kit je)	€ 1,024
 <b>GC230P10Y622</b> Nylonabdeckkappe Set 4 Stück - EASY CLIP		Weiß Nylon (RAL 9016)	4 gr	144 kit 8 x 18 (Box x kit je)	€ 0,808
 <b>IN230120B002</b> Band	<input type="text" value="2"/> <input type="text" value="7"/> <input type="text" value="3"/> <input type="text" value="1"/> <input type="text" value="1"/> <input type="text" value="1"/> <input type="text" value="0"/> <input type="text" value="10"/>	Brüniert	425 gr	18 3 x 6 (Box x Stck je)	€ 31,80
 <b>GC2300109022</b> Aluminiumabdeckkappe Set 4 Stück		Brüniert	4,92 gr	144 kit 8 x 18 (Box x kit je)	€ 3,40
 <b>GC230P104R24</b> Lackierte Nylonabdeckkappe Set 4 Stück - EASY CLIP		Brüniert	4 gr	144 kit 8 x 18 (Box x kit je)	Nach Anfrage

ZUBEHÖR							Short link
	Türstabilisator	Aluminium Bohrlehre	Nylonbohrlehre	Befestigungsplatte und Distanzplättchen	Keil	Nylon Kappe für Fraesung	
	Seite 34	Seite 40	Seite 41	Seite 43	Seite 44	Seite 44	www.otlav.it - IN230

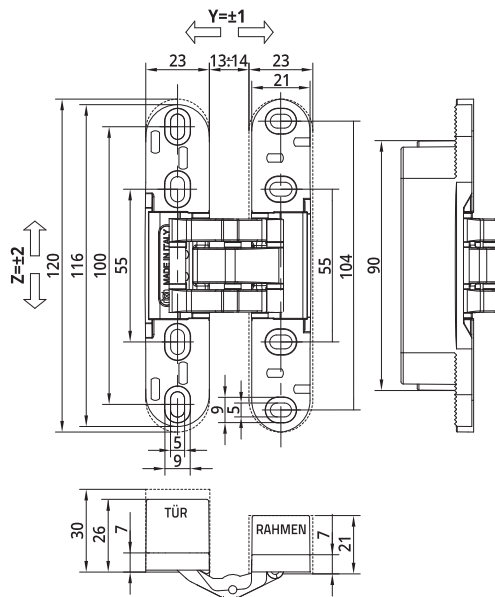
KODE	DOP	OBERFLÄCHE	GEWICHT	STÜCKE / VERPACKUNG	EINHEITSPREIS								
 <b>IN230120H004</b> Band	<table border="1"><tr><td>2</td><td>7</td><td>3</td><td>1</td><td>1</td><td>1</td><td>0</td><td>10</td></tr></table>	2	7	3	1	1	1	0	10	Verzinkt	425 gr	18 3 x 6 (Box x Stck je)	€ 29,70
2	7	3	1	1	1	0	10						
 <b>GC230010J122</b> Aluminiumabdeckkappe Set 4 Stück		Silber Satiniert	4,92 gr	144 kit 8 x 18 (Box x kit je)	€ 1,024								
 <b>GC230P107122</b> Nylonabdeckkappe Set 4 Stück - <b>EASY CLIP</b>		Matt Silber	4 gr	144 kit 8 x 18 (Box x kit je)	€ 0,808								
 <b>GC230PS07102</b> Nylonabdeckkappe mit überlappenden Set 4 Stück - <b>EASY CLIP</b>		Matt Silber	4 gr	144 kit 8 x 18 (Box x kit je)	€ 0,544								
 <b>IN230120V702</b> Band	<table border="1"><tr><td>2</td><td>7</td><td>3</td><td>1</td><td>1</td><td>4</td><td>0</td><td>10</td></tr></table>	2	7	3	1	1	4	0	10	Silber Satiniert	425 gr	18 3 x 6 (Box x Stck je)	€ 31,80
2	7	3	1	1	4	0	10						
 <b>GC230010J122</b> Aluminiumabdeckkappe Set 4 Stück		Silber Satiniert	4,92 gr	144 kit 8 x 18 (Box x kit je)	€ 1,024								
 <b>GC230P107122</b> Nylonabdeckkappe Set 4 Stück - <b>EASY CLIP</b>		Matt Silber	4 gr	144 kit 8 x 18 (Box x kit je)	€ 0,808								
 <b>GC230PS07102</b> Nylonabdeckkappe mit überlappenden Set 4 Stück - <b>EASY CLIP</b>		Matt Silber	4 gr	144 kit 8 x 18 (Box x kit je)	€ 0,544								
 <b>IN230120VM02</b> Band	<table border="1"><tr><td>2</td><td>7</td><td>3</td><td>1</td><td>1</td><td>4</td><td>0</td><td>10</td></tr></table>	2	7	3	1	1	4	0	10	Matt Gold	425 gr	18 3 x 6 (Box x Stck je)	€ 36,90
2	7	3	1	1	4	0	10						
 <b>GC230010VM22</b> Aluminiumabdeckkappe Set 4 Stück		Matt Gold	4,92 gr	144 kit 8 x 18 (Box x kit je)	€ 1,852								
 <b>GC230P104M24</b> Lackierte Nylonabdeckkappe Set 4 Stück - <b>EASY CLIP</b>		Matt Gold	4 gr	144 kit 8 x 18 (Box x kit je)	Nach Anfrage								
 <b>IN230120VN02</b> Band	<table border="1"><tr><td>2</td><td>7</td><td>3</td><td>1</td><td>1</td><td>4</td><td>0</td><td>10</td></tr></table>	2	7	3	1	1	4	0	10	Nickel Satiniert	425 gr	18 3 x 6 (Box x Stck je)	€ 31,80
2	7	3	1	1	4	0	10						
 <b>GC230010J222</b> Aluminiumabdeckkappe Set 4 Stück		Nickel Satiniert	4,92 gr	144 kit 8 x 18 (Box x kit je)	€ 1,024								
 <b>GC230P107222</b> Nylonabdeckkappe Set 4 Stück - <b>EASY CLIP</b>		Matt Nickel	4 gr	144 kit 8 x 18 (Box x kit je)	€ 0,808								
 <b>IN230120VO02</b> Band	<table border="1"><tr><td>2</td><td>7</td><td>3</td><td>1</td><td>1</td><td>2</td><td>0</td><td>10</td></tr></table>	2	7	3	1	1	2	0	10	Poliert Gold	425 gr	18 3 x 6 (Box x Stck je)	€ 46,80
2	7	3	1	1	2	0	10						
 <b>GC230010J025</b> Aluminiumabdeckkappe Set 4 Stück		Poliert Gold	4,92 gr	144 kit 8 x 18 (Box x kit je)	€ 1,364								
 <b>GC230P10V024</b> Lackierte Nylonabdeckkappe Set 4 Stück - <b>EASY CLIP</b>		Poliert Gold	4 gr	144 kit 8 x 18 (Box x kit je)	Nach Anfrage								
 <b>IN230120VS02</b> Band	<table border="1"><tr><td>2</td><td>7</td><td>3</td><td>1</td><td>1</td><td>2</td><td>0</td><td>10</td></tr></table>	2	7	3	1	1	2	0	10	Brüniert Gebürstet	425 gr	18 3 x 6 (Box x Stck je)	€ 39,20
2	7	3	1	1	2	0	10						
 <b>GC230010VS22</b> Aluminiumabdeckkappe Set 4 Stück		Brüniert Gebürstet	4,92 gr	144 kit 8 x 18 (Box x kit je)	€ 21,12								


# INVISACTA IN232

2D verdeckt liegendes Band - Tragkraft 30 kg

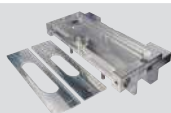


Verzinkt

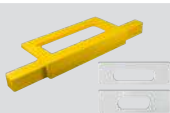


KODE	OBERFLÄCHE	GEWICHT	STÜCKE / VERPACKUNG	EINHEITSPREIS
 <b>IN232120HO</b> Band mit Nylonabdeckkappen inbegriffen	Verzinkt	186 gr	42 1 x 42 (Box x Stck je)	€ 11,79

ZUBEHÖR



**Aluminium Bohrlehre**  
Seite 40



**Nylonbohrlehre**  
Seite 41



**Befestigungsplatte und Distanzplättchen**  
Seite 43



**Keil**  
Seite 44



**Nylon Kappe für Fraesung**  
Seite 44

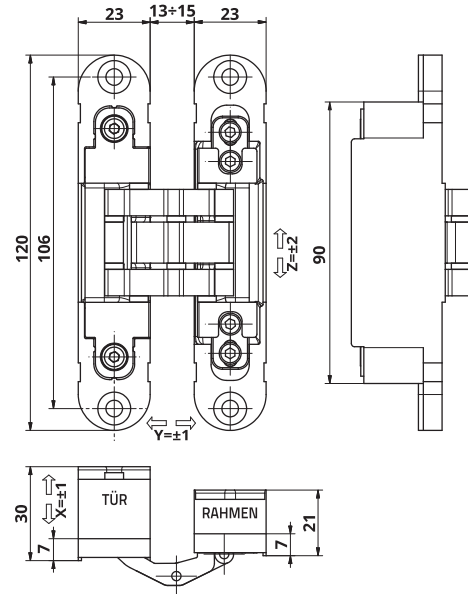
Short link









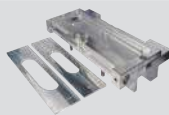
www.otlav.it - IN232



Silber Satiniert



KODE	DOP	OBERFLÄCHE	GEWICHT	STÜCKE / VERPACKUNG	EINHEITSPREIS
 <b>IN2351209N07</b> Band mit Aluminiumabdeckkappen inbegriffen	2   7   2   0   1   4   0   7	Matt Schwarz	295 gr	42 1 x 42 (Box x Stck je)	€ 23,20
 <b>IN2351209P17</b> Band mit Aluminiumabdeckkappen inbegriffen	2   7   2   0   1   4   0   7	Weiß Matt (RAL 9016)	299 gr	42 1 x 42 (Box x Stck je)	€ 23,20
 <b>IN235120H008</b> Band mit Aluminiumabdeckkappen inbegriffen	2   7   2   0   1   1   0   7	Verzinkt	295 gr	42 1 x 42 (Box x Stck je)	€ 22,20
 <b>IN235120V003</b> Band mit Aluminiumabdeckkappen inbegriffen	2   7   2   0   1   2   0   7	Poliert Gold	295 gr	42 1 x 42 (Box x Stck je)	€ 23,90
 <b>IN235120V708</b> Band mit Aluminiumabdeckkappen inbegriffen	2   7   2   0   1   4   0   7	Silber Satiniert	295 gr	42 1 x 42 (Box x Stck je)	€ 23,00
 <b>IN235120VN08</b> Band mit Aluminiumabdeckkappen inbegriffen	2   7   2   0   1   4   0   7	Nickel Satiniert	295 gr	42 1 x 42 (Box x Stck je)	€ 23,00

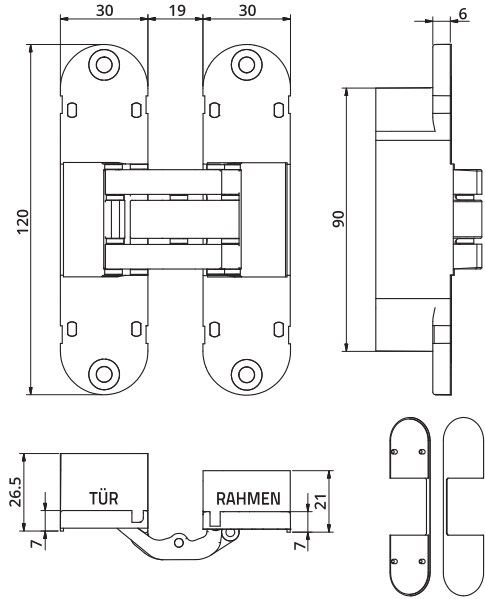



# INVISACTA IN299

Verdeckt Band - Tragkraft 40 kg



Silber Satiniert



KODE	OBERFLÄCHE	GEWICHT	STÜCKE / VERPACKUNG	EINHEITSPREIS
 <b>IN299120V705</b> Band mit Nylonabdeckkappen inbegriffen	Silber Satiniert	225 gr	32 1 x 32 (Box x Stck je)	€ 14,28

ZUBEHÖR	 <b>Türstabilisator</b> Seite 34	 <b>Aluminium Bohrlehre</b> Seite 40	 <b>Nylonbohrlehre</b> Seite 41	 <b>Befestigungsplatte und Distanzplättchen</b> Seite 42	 <b>Keil</b> Seite 44
---------	---	---	--	---	---

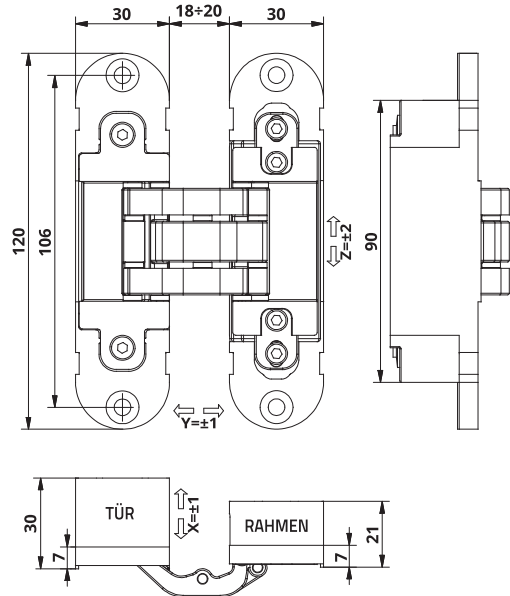
Short link



www.otlav.it - IN299



Silber Satiniert



KODE	DOP	OBERFLÄCHE	GEWICHT	STÜCKE / VERPACKUNG	EINHEITSPREIS								
 <b>IN3001209N02</b> Band	<table border="1"><tr><td>2</td><td>7</td><td>3</td><td>1</td><td>1</td><td>4</td><td>0</td><td>10</td></tr></table>	2	7	3	1	1	4	0	10	Matt Schwarz	600 gr	18 3 x 6 (Box x Stck je)	€ 33,50
2	7	3	1	1	4	0	10						
 <b>GC3000109N22</b> Aluminiumabdeckkappe Set 4 Stück		Matt Schwarz	6,4 gr	144 kit 8 x 18 (Box x kit je)	€ 2,764								
 <b>GC300P10Y222</b> Nylonabdeckkappe Set 4 Stück - EASY CLIP		Matt Schwarz	4 gr	144 kit 8 x 18 (Box x kit je)	€ 0,832								
 <b>IN3001209P02</b> Band	<table border="1"><tr><td>2</td><td>7</td><td>3</td><td>1</td><td>1</td><td>4</td><td>0</td><td>10</td></tr></table>	2	7	3	1	1	4	0	10	Weiß Matt (RAL 9016)	600 gr	18 3 x 6 (Box x Stck je)	€ 31,50
2	7	3	1	1	4	0	10						
 <b>GC3000109P22</b> Aluminiumabdeckkappe Set 4 Stück		Weiß Matt (RAL 9016)	6,4 gr	144 kit 8 x 18 (Box x kit je)	€ 1,112								
 <b>GC300P10Y622</b> Nylonabdeckkappe Set 4 Stück - EASY CLIP		Weiß Nylon (RAL 9016)	4 gr	144 kit 8 x 18 (Box x kit je)	€ 0,832								
 <b>IN300120B002</b> Band	<table border="1"><tr><td>2</td><td>7</td><td>3</td><td>1</td><td>1</td><td>1</td><td>0</td><td>10</td></tr></table>	2	7	3	1	1	1	0	10	Brüniert	600 gr	18 3 x 6 (Box x Stck je)	€ 31,50
2	7	3	1	1	1	0	10						
 <b>GC3000109R22</b> Aluminiumabdeckkappe Set 4 Stück		Brüniert	6,4 gr	144 kit 8 x 18 (Box x kit je)	€ 1,112								
 <b>GC300P104R24</b> Lackierte Nylonabdeckkappe Set 4 Stück - EASY CLIP		Brüniert	4 gr	144 kit 8 x 18 (Box x kit je)	Nach Anfrage								

**SIEHE NÄCHSTE SEITE →**


















<b>ZUBEHÖR</b>	 <b>Türstabilisator</b> Seite 34	 <b>Aluminium Bohrlehre</b> Seite 40	 <b>Nylonbohrlehre</b> Seite 41	 <b>Befestigungsplatte und Distanzplättchen</b> Seite 42	 <b>Keil</b> Seite 44
----------------	---	---	--	---	---

Short link



www.otlav.it - IN300

# INVISACTA IN300

KODE	DOP	OBERFLÄCHE	GEWICHT	STÜCKE / VERPACKUNG	EINHEITSPREIS								
 <b>IN300120H004</b> Band	<table border="1"><tr><td>2</td><td>7</td><td>3</td><td>1</td><td>1</td><td>1</td><td>0</td><td>10</td></tr></table>	2	7	3	1	1	1	0	10	Verzinkt	600 gr	18 3 x 6 (Box x Stck je)	€ 29,40
2	7	3	1	1	1	0	10						
 <b>GC300010J122</b> Aluminiumabdeckkappe Set 4 Stück		Silber Satiniert	6,4 gr	144 kit 8 x 18 (Box x kit je)	€ 1,112								
 <b>GC300P107122</b> Nylonabdeckkappe Set 4 Stück - <b>EASY CLIP</b>		Matt Silber	4 gr	144 kit 8 x 18 (Box x kit je)	€ 0,832								
 <b>IN300120V702</b> Band	<table border="1"><tr><td>2</td><td>7</td><td>3</td><td>1</td><td>1</td><td>4</td><td>0</td><td>10</td></tr></table>	2	7	3	1	1	4	0	10	Silber Satiniert	600 gr	18 3 x 6 (Box x Stck je)	€ 31,50
2	7	3	1	1	4	0	10						
 <b>GC300010J122</b> Aluminiumabdeckkappe Set 4 Stück		Silber Satiniert	6,4 gr	144 kit 8 x 18 (Box x kit je)	€ 1,112								
 <b>GC300P107122</b> Nylonabdeckkappe Set 4 Stück - <b>EASY CLIP</b>		Matt Silber	4 gr	144 kit 8 x 18 (Box x kit je)	€ 0,832								
 <b>IN300120VM02</b> Band	<table border="1"><tr><td>2</td><td>7</td><td>3</td><td>1</td><td>1</td><td>4</td><td>0</td><td>10</td></tr></table>	2	7	3	1	1	4	0	10	Matt Gold	600 gr	18 3 x 6 (Box x Stck je)	€ 37,80
2	7	3	1	1	4	0	10						
 <b>GC300010VM22</b> Aluminiumabdeckkappe Set 4 Stück		Matt Gold	6,4 gr	144 kit 8 x 18 (Box x kit je)	€ 2,32								
 <b>GC300P104M24</b> Lackierte Nylonabdeckkappe Set 4 Stück - <b>EASY CLIP</b>		Matt Gold	4 gr	144 kit 8 x 18 (Box x kit je)	Nach Anfrage								
 <b>IN300120VN02</b> Band	<table border="1"><tr><td>2</td><td>7</td><td>3</td><td>1</td><td>1</td><td>4</td><td>0</td><td>10</td></tr></table>	2	7	3	1	1	4	0	10	Nickel Satiniert	600 gr	18 3 x 6 (Box x Stck je)	€ 31,50
2	7	3	1	1	4	0	10						
 <b>GC300010J225</b> Aluminiumabdeckkappe Set 4 Stück		Nickel Satiniert	6,4 gr	144 kit 8 x 18 (Box x kit je)	€ 1,112								
 <b>GC300P107222</b> Nylonabdeckkappe Set 4 Stück - <b>EASY CLIP</b>		Matt Nickel	4 gr	144 kit 8 x 18 (Box x kit je)	€ 0,832								
 <b>IN300120VO02</b> Band	<table border="1"><tr><td>2</td><td>7</td><td>3</td><td>1</td><td>1</td><td>2</td><td>0</td><td>10</td></tr></table>	2	7	3	1	1	2	0	10	Poliert Gold	600 gr	18 3 x 6 (Box x Stck je)	€ 46,30
2	7	3	1	1	2	0	10						
 <b>GC300010JO25</b> Aluminiumabdeckkappe Set 4 Stück		Poliert Gold	6,4 gr	144 kit 8 x 18 (Box x kit je)	€ 1,364								
 <b>GC300P10VO24</b> Lackierte Nylonabdeckkappe Set 4 Stück - <b>EASY CLIP</b>		Poliert Gold	4 gr	144 kit 8 x 18 (Box x kit je)	Nach Anfrage								
 <b>IN300120VS02</b> Band	<table border="1"><tr><td>2</td><td>7</td><td>3</td><td>1</td><td>1</td><td>2</td><td>0</td><td>10</td></tr></table>	2	7	3	1	1	2	0	10	Brüniert Gebürstet	600 gr	18 3 x 6 (Box x Stck je)	€ 41,65
2	7	3	1	1	2	0	10						
 <b>GC300010VS22</b> Aluminiumabdeckkappe Set 4 Stück		Brüniert Gebürstet	6,4 gr	144 kit 8 x 18 (Box x kit je)	€ 21,12								

ZUBEHÖR



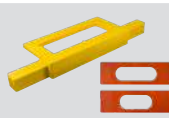
**Türstabilisator**

Seite 34



**Aluminium Bohrlehre**

Seite 40



**Nylonbohrlehre**

Seite 41



**Befestigungsplatte und Distanzplättchen**

Seite 42



**Keil**

Seite 44

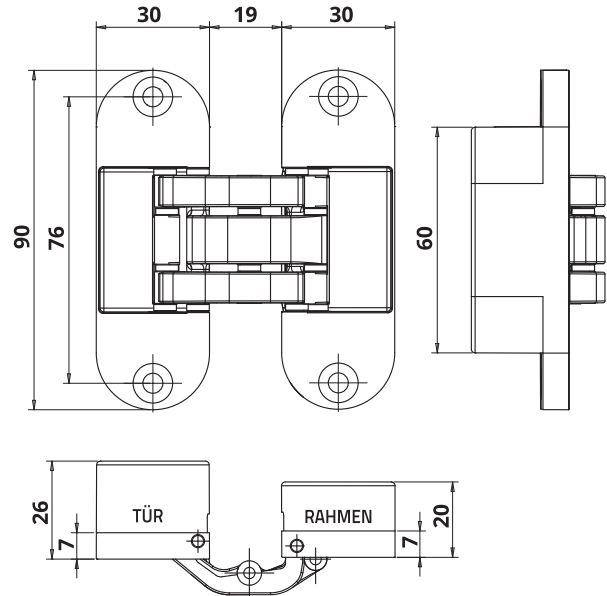
Short link




www.otlav.it - IN300

# INVISACTA IN301

Verdeckt Band - Tragkraft 40 kg



Silber Satiniert

KODE	DOP	OBERFLÄCHE	GEWICHT	STÜCKE / VERPACKUNG	EINHEITSPREIS
 IN301090V702	2 7 2 0 1 0 0 7	Silber Satiniert	250 gr	54 3 x 18 (Box x Stck je)	€ 18,70

Short link

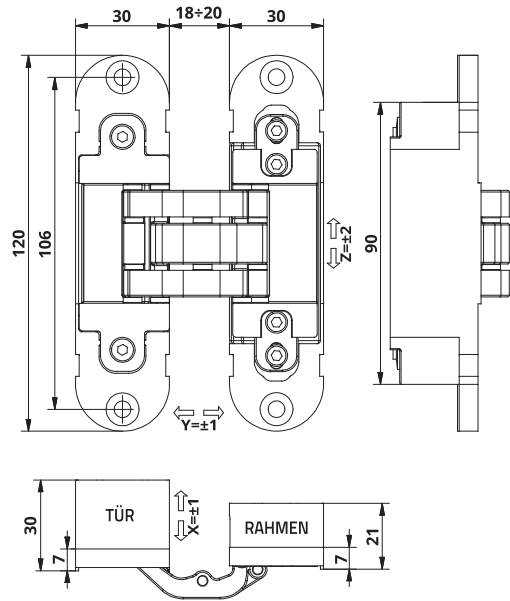


www.otlav.it - IN301





Silber Satiniert



KODE	DOP	OBERFLÄCHE	GEWICHT	STÜCKE / VERPACKUNG	EINHEITSPREIS
 <b>IN3051209N04</b> Band mit Aluminiumabdeckkappen inbegriffen	2 7 2 0 1 4 0 7	Matt Schwarz	372 gr	32 1 x 32 (Box x Stck je)	Nach Anfrage
 <b>IN3051209P04</b> Band mit Aluminiumabdeckkappen inbegriffen	2 7 2 0 1 4 0 7	Weiß Matt (RAL 9016)	372 gr	32 1 x 32 (Box x Stck je)	€ 28,90
 <b>IN305120H03</b> Band mit Nylonabdeckkappen inbegriffen	2 7 2 0 1 0 0 7	Verzinkt	372 gr	32 1 x 32 (Box x Stck je)	€ 19,68
 <b>IN305120V705</b> Band mit Aluminiumabdeckkappen inbegriffen	2 7 2 0 1 4 0 7	Silber Satiniert	372 gr	32 1 x 32 (Box x Stck je)	€ 28,00
 <b>IN305120VN04</b> Band mit Aluminiumabdeckkappen inbegriffen	2 7 2 0 1 4 0 7	Nickel Satiniert	372 gr	32 1 x 32 (Box x Stck je)	€ 28,00

ZUBEHÖR	 <b>Türstabilisator</b> Seite 34	 <b>Aluminium Bohrlehre</b> Seite 40	 <b>Nylonbohrlehre</b> Seite 41	 <b>Befestigungsplatte und Distanzplättchen</b> Seite 42	 <b>Keil</b> Seite 44
---------	---	---	--	---	---

Short link



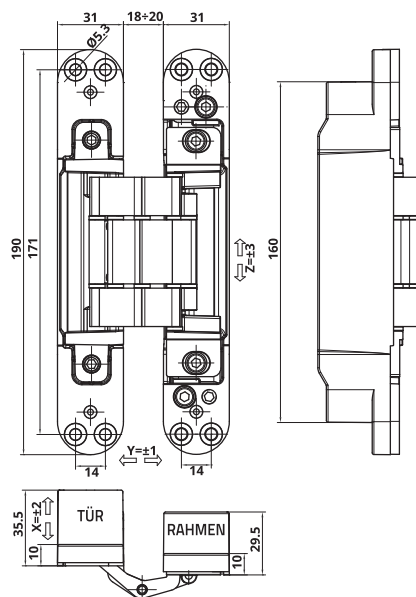
www.otlav.it - IN305








# INVISACTA IN310

3D verdeckt liegendes Band - Tragkraft 120 kg




Silber Satiniert



KODE	DOP	OBERFLÄCHE	GEWICHT	STÜCKE / VERPACKUNG	EINHEITSPREIS								
 <b>IN3101909N03</b> Band mit Abdeckkappen und Schrauben inbegriffen	<table border="1"><tr><td>4</td><td>7</td><td>6</td><td>1</td><td>1</td><td>4</td><td>1</td><td>13</td></tr></table>	4	7	6	1	1	4	1	13	Matt Schwarz	1.430 gr	2 2 x 1 (Box x Stck je)	€ 111,60
4	7	6	1	1	4	1	13						
 <b>IN3101909P03</b> Band mit Abdeckkappen und Schrauben inbegriffen	<table border="1"><tr><td>4</td><td>7</td><td>6</td><td>1</td><td>1</td><td>4</td><td>1</td><td>13</td></tr></table>	4	7	6	1	1	4	1	13	Weiß Matt (RAL 9016)	1.430 gr	2 2 x 1 (Box x Stck je)	€ 111,60
4	7	6	1	1	4	1	13						
 <b>IN310190V703</b> Band mit Abdeckkappen und Schrauben inbegriffen	<table border="1"><tr><td>4</td><td>7</td><td>6</td><td>1</td><td>1</td><td>4</td><td>1</td><td>13</td></tr></table>	4	7	6	1	1	4	1	13	Silber Satiniert	1.430 gr	2 2 x 1 (Box x Stck je)	€ 105,20
4	7	6	1	1	4	1	13						
 <b>IN310190VD03</b> Band mit Abdeckkappen und Schrauben inbegriffen	<table border="1"><tr><td>4</td><td>7</td><td>6</td><td>1</td><td>1</td><td>4</td><td>1</td><td>13</td></tr></table>	4	7	6	1	1	4	1	13	Verchromt	1.430 gr	2 2 x 1 (Box x Stck je)	€ 154,40
4	7	6	1	1	4	1	13						
 <b>IN310190VN03</b> Band mit Abdeckkappen und Schrauben inbegriffen	<table border="1"><tr><td>4</td><td>7</td><td>6</td><td>1</td><td>1</td><td>4</td><td>1</td><td>13</td></tr></table>	4	7	6	1	1	4	1	13	Nickel Satiniert	1.430 gr	2 2 x 1 (Box x Stck je)	€ 105,20
4	7	6	1	1	4	1	13						
 <b>IN310190V003</b> Band mit Abdeckkappen und Schrauben inbegriffen	<table border="1"><tr><td>4</td><td>7</td><td>6</td><td>1</td><td>1</td><td>4</td><td>1</td><td>13</td></tr></table>	4	7	6	1	1	4	1	13	Poliert Gold	1.430 gr	2 2 x 1 (Box x Stck je)	€ 154,40
4	7	6	1	1	4	1	13						
 <b>IN310190VS03</b> Band mit Abdeckkappen und Schrauben inbegriffen	<table border="1"><tr><td>4</td><td>7</td><td>6</td><td>1</td><td>1</td><td>4</td><td>1</td><td>13</td></tr></table>	4	7	6	1	1	4	1	13	Brüniert Gebürstet	1.430 gr	2 2 x 1 (Box x Stck je)	€ 158,90
4	7	6	1	1	4	1	13						

UL-gekennzeichnete Modelle auf Anfrage erhältlich

<b>ZUBEHÖR</b>	 <b>Metallbandtasche</b> Seite 39	 <b>Aluminium Bohrlehre</b> Seite 40	 <b>Nylonbohrlehre</b> Seite 41
----------------	--	---	--

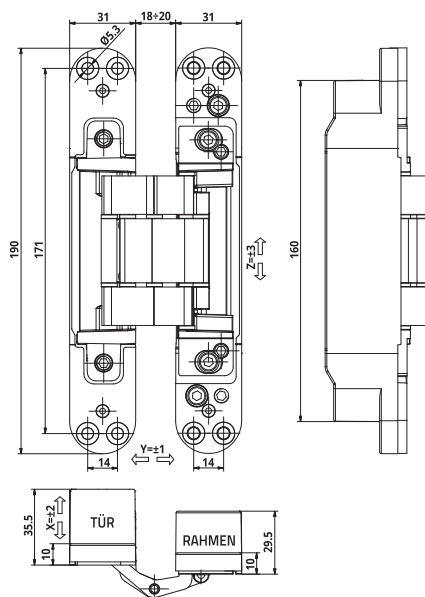
Short link






www.otlav.it - IN310



Silber Satiniert



KODE	DOP	OBERFLÄCHE	GEWICHT	STÜCKE / VERPACKUNG	EINHEITSPREIS
 <b>IN3111909N06</b> Band mit Abdeckkappen und Schrauben inbegriffen	4   7   6   1   1   4   1   13*	Matt Schwarz	1.430 gr	2 2 x 1 (Box x Stck je)	€ 117,50
 <b>IN311190V703</b> Band mit Abdeckkappen und Schrauben inbegriffen	4   7   6   1   1   4   1   13*	Silber Satiniert	1.430 gr	2 2 x 1 (Box x Stck je)	€ 110,80
 <b>IN311190VN03</b> Band mit Abdeckkappen und Schrauben inbegriffen	4   7   6   1   1   4   1   13*	Nickel Satiniert	1.430 gr	2 2 x 1 (Box x Stck je)	€ 110,80

Getestet CE auf einer Tür von 140 kg

ZUBEHÖR



**Metallbandtasche**  
Seite 39



**Aluminium Bohrlehre**  
Seite 40



**Nylonbohrlehre**  
Seite 41

Short link



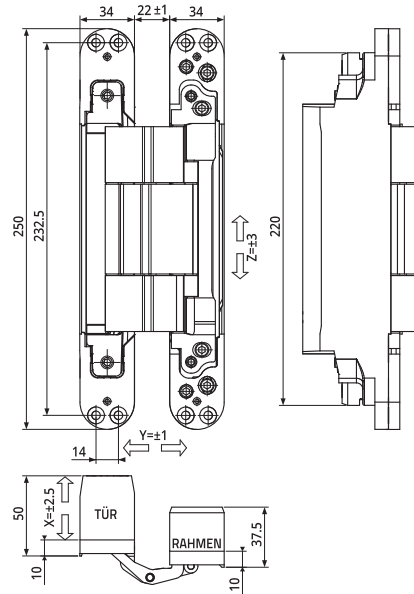
www.otlav.it - IN311




# INVISACTA IN343

3D verdeckt liegendes Band - Tragkraft 200 kg



Silber Satiniert



KODE	DOP	OBERFLÄCHE	GEWICHT	STÜCKE / VERPACKUNG	EINHEITSPREIS
 <b>IN3432509N03</b> Band mit Abdeckkappen und Schrauben inbegriffen	4   7   7   1   1   4   1   14*	Matt Schwarz	2.500 gr	2 2 x 1 (Box x Stck je)	€ 152,00
 <b>IN343250V703</b> Band mit Abdeckkappen und Schrauben inbegriffen	4   7   7   1   1   4   1   14*	Silber Satiniert	2.500 gr	2 2 x 1 (Box x Stck je)	€ 152,00
 <b>IN343250VN03</b> Band mit Abdeckkappen und Schrauben inbegriffen	4   7   7   1   1   4   1   14*	Nickel Satiniert	2.500 gr	2 2 x 1 (Box x Stck je)	€ 152,00

Getestet CE auf einer Tür von 200 kg

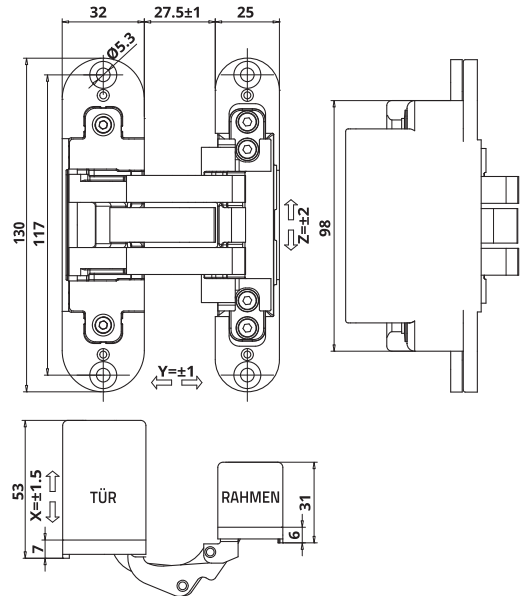
Short link







www.otlav.it - IN343



Silber Satiniert



KODE	DOP	OBERFLÄCHE	GEWICHT	STÜCKE / VERPACKUNG	EINHEITSPREIS
 <b>IN5701309N03</b> Band mit Abdeckkappen inbegriffen	2   7   3   0   1   4   0   10	Matt Schwarz	870 gr	12 12 x 1 (Box x Stck je)	€ 69,00
 <b>IN570130V703</b> Band mit Abdeckkappen inbegriffen	2   7   3   0   1   4   0   10	Silber Satiniert	870 gr	12 12 x 1 (Box x Stck je)	€ 67,50
 <b>IN570130VM03</b> Band mit Abdeckkappen inbegriffen	2   7   3   0   1   4   0   10	Matt Gold	870 gr	12 12 x 1 (Box x Stck je)	€ 71,40
 <b>IN570130VN03</b> Band mit Abdeckkappen inbegriffen	2   7   3   0   1   4   0   10	Nickel Satiniert	870 gr	12 12 x 1 (Box x Stck je)	€ 67,50

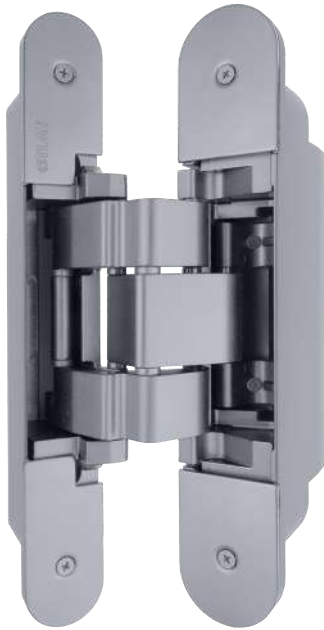
Short link



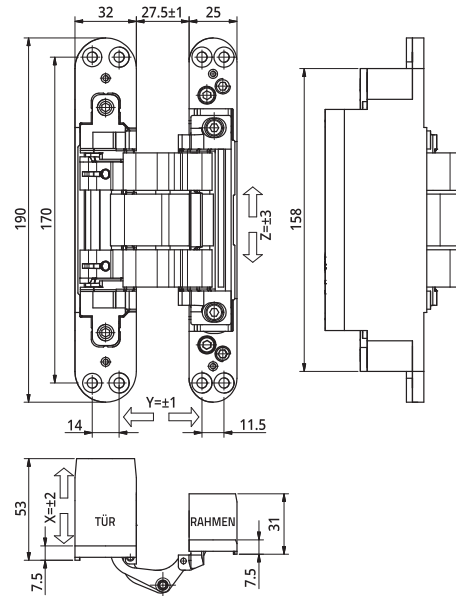
www.otlav.it - IN570




# INVISACTA IN573

3D versetzt verdeckt liegendes Band - Tragkraft 100 kg



Silber Satiniert

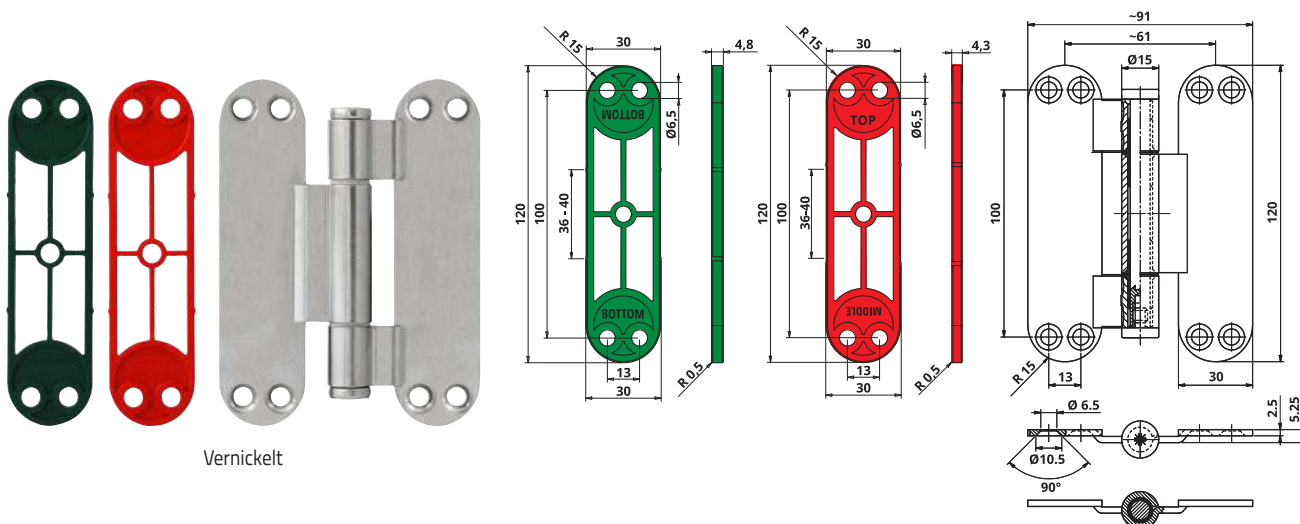


KODE	DOP	OBERFLÄCHE	GEWICHT	STÜCKE / VERPACKUNG	EINHEITSPREIS
 <b>IN5731909N03</b> Band mit Abdeckkappen inbegriffen	2   7   3   0   1   4   0   12	Matt Schwarz	1.450 gr	6 6 x 1 (Box x Stck je)	Nach Anfrage
 <b>IN573190V703</b> Band mit Abdeckkappen inbegriffen	2   7   3   0   1   4   0   12	Silber Satiniert	1.450 gr	6 6 x 1 (Box x Stck je)	Nach Anfrage
 <b>IN573190VN03</b> Band mit Abdeckkappen inbegriffen	2   7   3   0   1   4   0   12	Nickel Satiniert	1.450 gr	6 6 x 1 (Box x Stck je)	Nach Anfrage

Short link



www.otlav.it - IN573



KODE	OBERFLÄCHE	GEWICHT	STÜCKE / VERPACKUNG	EINHEITSPREIS
<b>CI335150N035</b>  Türband - Gleiche Fräsungen der Bänder IN300, IN303 und IN305 - Set bestehend aus 3 Bänder, 4 Grüne Distanzplättchen, 4 rote Distanzplättchen und 24 Schrauben	Vernickelt	902,5 gr	16 4 x 4 (Box x kit je)	€ 31,70

ZUBEHÖR	 <b>Aluminium Bohrlehre</b> Seite 40	 <b>Nylonbohrlehre</b> Seite 41
---------	---	--

Short link



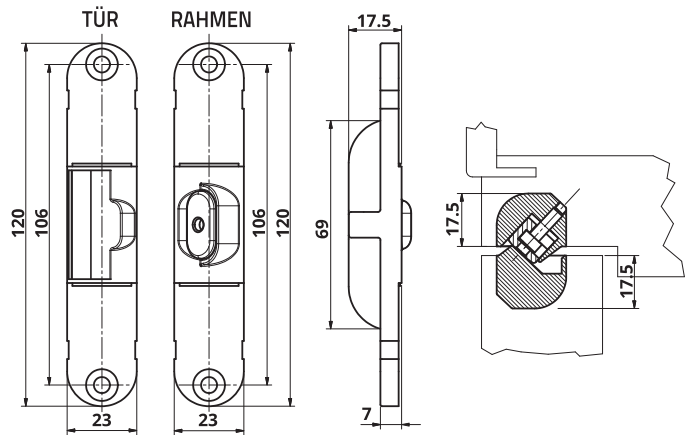
www.otlav.it - 335 Ø15



## AI 230

Vorkopf zum Ausrichten des Flügels für IN230 und IN235



Silber Satiniert



KODE	OBERFLÄCHE	GEWICHT	STÜCKE / VERPACKUNG	EINHEITSPREIS
 <b>AI230120V702</b> Türstabilisator	Silber Satiniert	202 gr	72 8 x 9 (Box x Stck je)	€ 10,34
 <b>GC230010J122</b> Aluminiumabdeckkappe - Set 4 Stück	Silber Satiniert	4,92 gr	144 kit 8 x 18 (Box x kit je)	€ 1,024

Short link



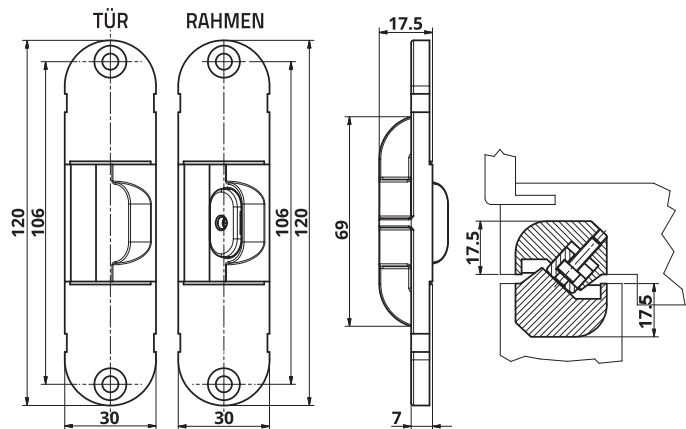
www.otlav.it - AI 230



## AI 300

Vorkopf zum Ausrichten des Flügels für IN300, IN303 und IN305



Silber Satiniert



KODE	OBERFLÄCHE	GEWICHT	STÜCKE / VERPACKUNG	EINHEITSPREIS
 <b>AI300120V702</b> Türstabilisator	Silber Satiniert	234 gr	48 8 x 6 (Box x Stck je)	€ 10,34
 <b>GC300010J122</b> Aluminiumabdeckkappe - Set 4 Stück	Silber Satiniert	6,4 gr	144 kit 8 x 18 (Box x kit je)	€ 1,112

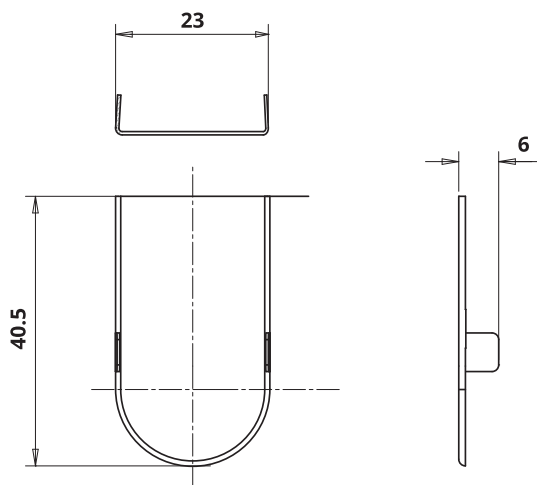
Short link











www.otlav.it - AI 300



Silber Satiniert



KODE	OBERFLÄCHE	GEWICHT	STÜCKE / VERPACKUNG	EINHEITSPREIS
 <b>GC2300109N22</b> Aluminiumabdeckkappe - Set 4 Stück	Matt Schwarz	4,92 gr	144 kit 8 x 18 (Box x kit je)	€ 2,608
 <b>GC2300109O22</b> Aluminiumabdeckkappe - Set 4 Stück	Brüniert	4,92 gr	144 kit 8 x 18 (Box x kit je)	€ 3,40
 <b>GC2300109P22</b> Aluminiumabdeckkappe - Set 4 Stück	Weiß Matt (RAL 9016)	4,92 gr	144 kit 8 x 18 (Box x kit je)	€ 1,024
 <b>GC230010J122</b> Aluminiumabdeckkappe - Set 4 Stück	Silber Satiniert	4,92 gr	144 kit 8 x 18 (Box x kit je)	€ 1,024
 <b>GC230010J222</b> Aluminiumabdeckkappe - Set 4 Stück	Nickel Satiniert	4,92 gr	144 kit 8 x 18 (Box x kit je)	€ 1,024
 <b>GC230010JO25</b> Aluminiumabdeckkappe - Set 4 Stück	Poliert Gold	4,92 gr	144 kit 8 x 18 (Box x kit je)	€ 1,364
 <b>GC230010VM22</b> Aluminiumabdeckkappe - Set 4 Stück	Matt Gold	4,92 gr	144 kit 8 x 18 (Box x kit je)	€ 1,852
 <b>GC230010VS22</b> Aluminiumabdeckkappe - Set 4 Stück	Brüniert Gebürstet	4,92 gr	144 kit 8 x 18 (Box x kit je)	€ 21,12

Short link



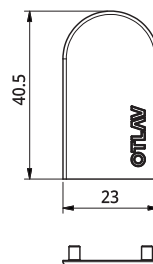
www.otlav.it - GC 230


## GC 230 EASY CLIP

Nylonabdeckkappe EASY CLIP für INVISACTA IN230 und IN235



Matt Silber



KODE	OBERFLÄCHE	GEWICHT	STÜCKE / VERPACKUNG	EINHEITSPREIS
 <b>GC230P107222</b> Nylonabdeckkappe - Set 4 Stück	Matt Nickel	4 gr	144 kit 8 x 18 (Box x kit je)	€ 0,808
 <b>GC230P104M24</b> Lackierte Nylonabdeckkappe - Set 4 Stück	Matt Gold	4 gr	144 kit 8 x 18 (Box x kit je)	Nach Anfrage
 <b>GC230P10Y222</b> Nylonabdeckkappe - Set 4 Stück	Matt Schwarz	4 gr	144 kit 8 x 18 (Box x kit je)	€ 0,808
 <b>GC230P10Y622</b> Nylonabdeckkappe - Set 4 Stück	Weiß Nylon (RAL 9016)	4 gr	144 kit 8 x 18 (Box x kit je)	€ 0,808
 <b>GC230P104R24</b> Lackierte Nylonabdeckkappe - Set 4 Stück	Brüniert	4 gr	144 kit 8 x 18 (Box x kit je)	Nach Anfrage
 <b>GC230P107122</b> Nylonabdeckkappe - Set 4 Stück	Matt Silber	4 gr	144 kit 8 x 18 (Box x kit je)	€ 0,808
 <b>GC230P10V024</b> Lackierte Nylonabdeckkappe - Set 4 Stück	Poliert Gold	4 gr	144 kit 8 x 18 (Box x kit je)	Nach Anfrage

Short link



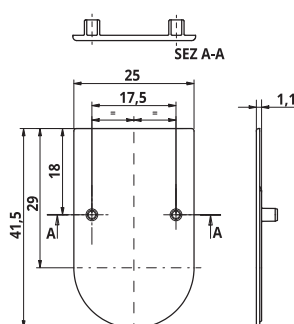
www.otlav.it - GC 230 EASY CLIP

## GC 230 EASY CLIP

Nylonabdeckkappe EASY CLIP mit überlappenden für INVISACTA IN230 und IN235



Matt Silber



KODE	OBERFLÄCHE	GEWICHT	STÜCKE / VERPACKUNG	EINHEITSPREIS
 <b>GC230PS07102</b> Nylonabdeckkappe - Set 4 Stück	Matt Silber	4 gr	144 kit 8 x 18 (Box x kit je)	€ 0,544

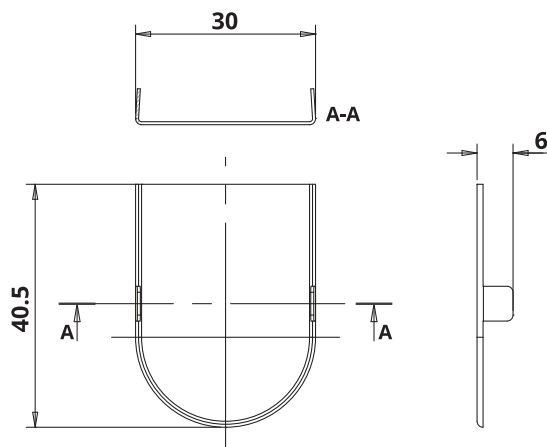
Short link











www.otlav.it - GC 230 EASY CLIP



Silber Satiniert



KODE	OBERFLÄCHE	GEWICHT	STÜCKE / VERPACKUNG	EINHEITSPREIS
 <b>GC3000109N22</b> Aluminiumabdeckkappe - Set 4 Stück	Matt Schwarz	6,4 gr	144 kit 8 x 18 (Box x kit je)	€ 2,764
 <b>GC3000109P22</b> Aluminiumabdeckkappe - Set 4 Stück	Weiß Matt (RAL 9016)	6,4 gr	144 kit 8 x 18 (Box x kit je)	€ 1,112
 <b>GC3000109R22</b> Aluminiumabdeckkappe - Set 4 Stück	Brüniert	6,4 gr	144 kit 8 x 18 (Box x kit je)	€ 1,112
 <b>GC300010J122</b> Aluminiumabdeckkappe - Set 4 Stück	Silber Satiniert	6,4 gr	144 kit 8 x 18 (Box x kit je)	€ 1,112
 <b>GC300010J225</b> Aluminiumabdeckkappe - Set 4 Stück	Nickel Satiniert	6,4 gr	144 kit 8 x 18 (Box x kit je)	€ 1,112
 <b>GC300010JO25</b> Aluminiumabdeckkappe - Set 4 Stück	Poliert Gold	6,4 gr	144 kit 8 x 18 (Box x kit je)	€ 1,364
 <b>GC300010VM22</b> Aluminiumabdeckkappe - Set 4 Stück	Matt Gold	6,4 gr	144 kit 8 x 18 (Box x kit je)	€ 2,32
 <b>GC300010VS22</b> Aluminiumabdeckkappe - Set 4 Stück	Brüniert Gebürstet	6,4 gr	144 kit 8 x 18 (Box x kit je)	€ 21,12

Short link



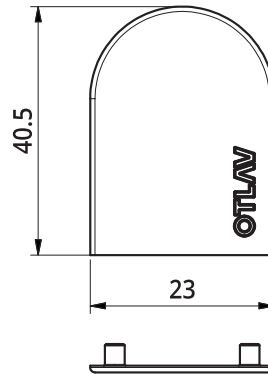
www.otlav.it - GC 300








## GC 300 EASY CLIP

Nylonabdeckkappe EASY CLIP für INVISACTA IN300, IN303 und IN305



Matt Silber



KODE	OBERFLÄCHE	GEWICHT	STÜCKE / VERPACKUNG	EINHEITSPREIS
 <b>GC300P107222</b> Nylonabdeckkappe - Set 4 Stück	Matt Nickel	4 gr	144 kit 8 x 18 (Box x kit je)	€ 0,832
 <b>GC300P104M24</b> Lackierte Nylonabdeckkappe - Set 4 Stück	Matt Gold	4 gr	144 kit 8 x 18 (Box x kit je)	Nach Anfrage
 <b>GC300P10Y222</b> Nylonabdeckkappe - Set 4 Stück	Matt Schwarz	4 gr	144 kit 8 x 18 (Box x kit je)	€ 0,832
 <b>GC300P10Y622</b> Nylonabdeckkappe - Set 4 Stück	Weiß Nylon (RAL 9016)	4 gr	144 kit 8 x 18 (Box x kit je)	€ 0,832
 <b>GC300P104R24</b> Lackierte Nylonabdeckkappe - Set 4 Stück	Brüniert	4 gr	144 kit 8 x 18 (Box x kit je)	Nach Anfrage
 <b>GC300P107122</b> Nylonabdeckkappe - Set 4 Stück	Matt Silber	4 gr	144 kit 8 x 18 (Box x kit je)	€ 0,832
 <b>GC300P10V024</b> Lackierte Nylonabdeckkappe - Set 4 Stück	Poliert Gold	4 gr	144 kit 8 x 18 (Box x kit je)	Nach Anfrage

Short link

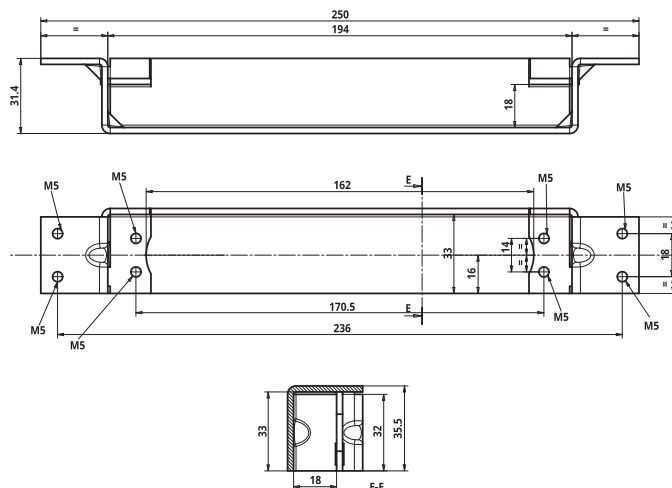


www.otlav.it - GC 300 EASY CLIP

Schweiß oder Einschraube - Metallbandtasche für die Bänder IN310 und IN311 für Metallzargen



Verzinkt



KODE	OBERFLÄCHE	GEWICHT	STÜCKE / VERPACKUNG	EINHEITSPREIS
 <b>JC522310H004</b> Metallbandtasche	Verzinkt	320 gr	24 1 x 24 (Box x Stck je)	€ 12,46

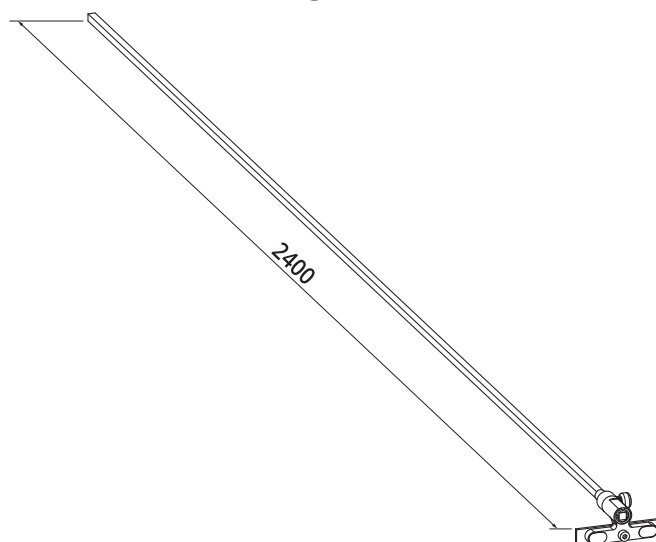
Short link



www.otlav.it - JC 522

MU 800

Millimeter Stange für Bohrlehre MUINV AL



KODE	GEWICHT	STÜCKE / VERPACKUNG	EINHEITSPREIS
 <b>MU800300G002</b> Millimeter Stange	3.560 gr	1 (Rohr)	€ 266,90

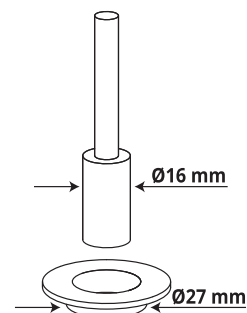
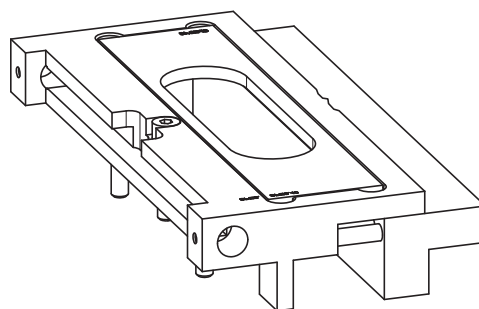
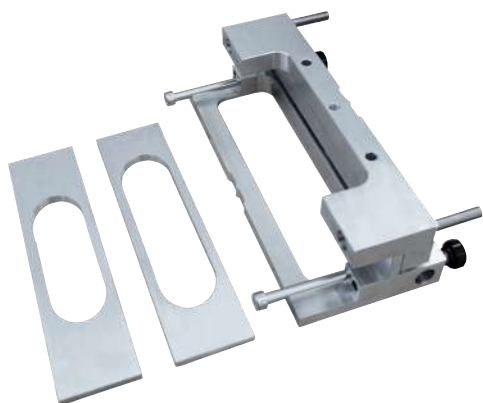
Short link



www.otlav.it - MU 800

## MU INV AL

### Aluminium Bohrlehre für Bänder INVISACTA



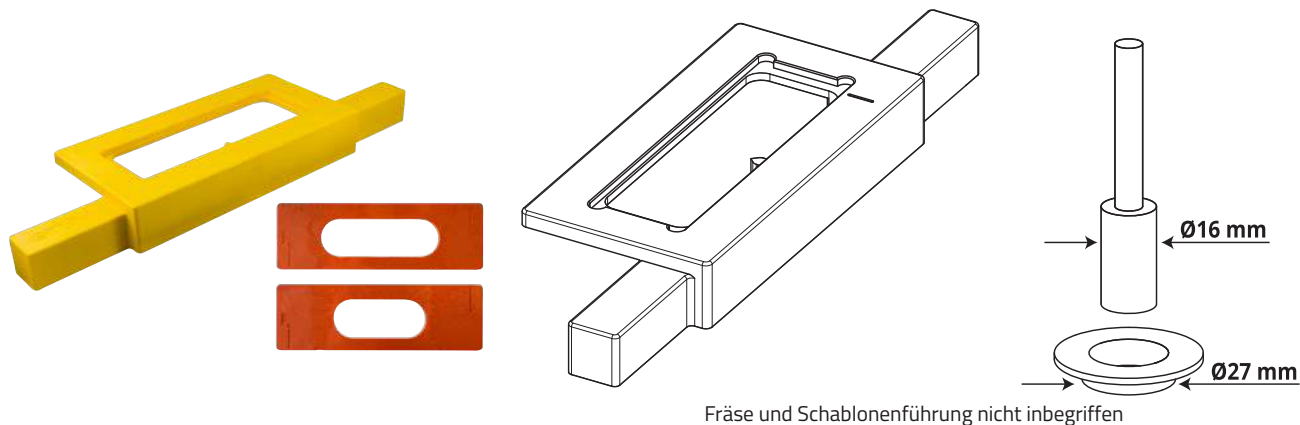
Fräse und Schablonenführung nicht inbegriffen





KODE	GEWICHT	STÜCKE / VERPACKUNG	EINHEITSPREIS
 <b>MUDIMINVG002</b> Aluminium-Halterung für INVISACTA Schablonenführungen	1.594 gr	1 1 x 1 (Verpackt)	€ 350,00
 <b>MUMAS230G002</b> Aluminiumbohrlehre-Führungen für Bänder IN230, IN232, IN235 und IE236	305 gr	1 1 x 1 (Verpackt)	€ 75,00
 <b>MUMAS300G002</b> Aluminiumbohrlehre-Führungen für Bänder IN300, IN303 und IN305	284 gr	1 1 x 1 (Verpackt)	€ 75,00
 <b>MUMAS310G002</b> Aluminiumbohrlehre-Führungen für Bänder IN310 und IN311	260 gr	1 1 x 1 (Verpackt)	€ 75,00

Short link



www.otlav.it - MU INV AL



KODE	GEWICHT	STÜCKE / VERPACKUNG	EINHEITSPREIS
 <b>MUBAS500G002</b> Nylon-Halterung für INVISACTA Schablonenführungen	697 gr	1 1 x 1 (Verpackt)	€ 30,00
 <b>MUMAS230W004</b> Nylonbohrlehre-Führungen für die Bänder IN230, IN232, IN235 und IE236	134 gr	1 1 x 1 (Verpackt)	€ 24,00
 <b>MUMAS300R004</b> Nylonbohrlehre-Führungen für die Bänder IN300, IN303 und IN305	110 gr	1 1 x 1 (Verpackt)	€ 24,00
 <b>MUMAS310N004</b> Nylonbohrlehre-Führungen für die Bänder IN310 und IN311	97 gr	1 1 x 1 (Verpackt)	€ 24,00

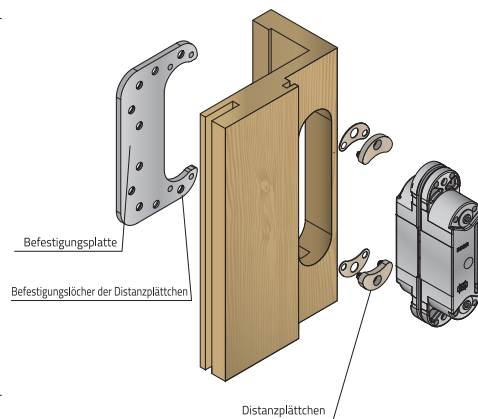
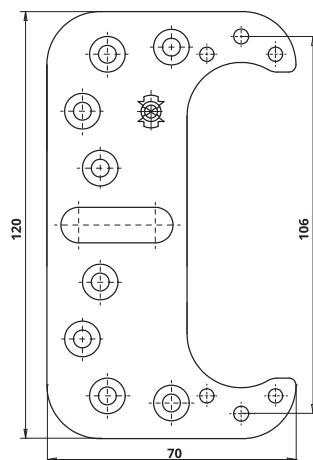







## NP 120

Befestigungsplatte und Distanzplättchen für IN300, IN303 und IN305



Verzinkt 12 $\mu$



KODE	OBERFLÄCHE	GEWICHT	STÜCKE / VERPACKUNG	EINHEITSPREIS
 <b>NP120040H502</b> IN300, IN303 und IN305 Platte	Verzinkt 12 $\mu$	157 gr	144 8 x 18 (Box x Stck je)	€ 3,30
 <b>PP027G10Z003</b> Set Distanzplättchen für IN300, IN303 und IN305 - 12 Teile Stärke 0,5 mm und 12 Teile Stärke 1 mm	Nylon	7 gr	24 kit 8 x 3 (Box x kit je)	€ 2,326
 <b>PP027V20Z003</b> Set Distanzplättchen für IN300, IN303 und IN305 - 12 Teile Stärke 0,5 mm und 12 Teile Stärke 2 mm	Nylon	10 gr	24 kit 8 x 3 (Box x kit je)	€ 2,373
 <b>PP027R30Z003</b> Set Distanzplättchen für IN300, IN303 und IN305 - 12 Teile Stärke 0,5 mm und 12 Teile Stärke 3 mm	Nylon	13 gr	24 kit 8 x 3 (Box x kit je)	€ 2,411
 <b>PP027B40Z003</b> Set Distanzplättchen für IN300, IN303 und IN305 - 12 Teile Stärke 0,5 mm und 12 Teile Stärke 4 mm	Nylon	20 gr	24 kit 8 x 3 (Box x kit je)	€ 2,45
 <b>PP027N50Z003</b> Set Distanzplättchen für IN300, IN303 und IN305 - 12 Teile Stärke 0,5 mm und 12 Teile Stärke 5 mm	Nylon	23 gr	24 kit 8 x 3 (Box x kit je)	€ 4,212

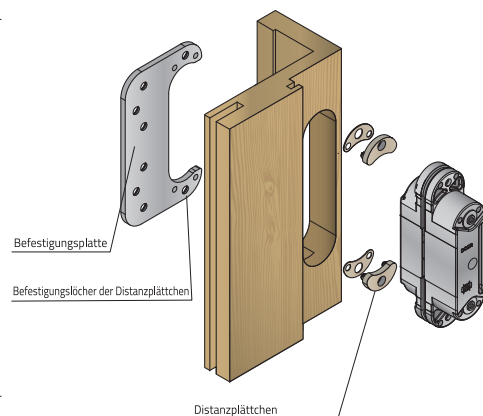
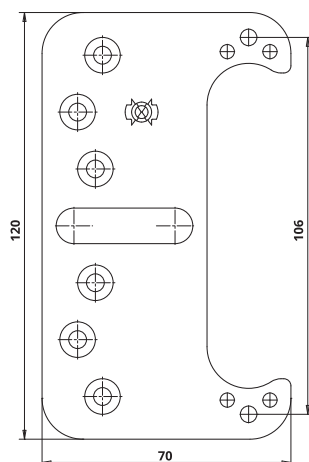
Short link



www.otlav.it - NP 120



Verzinkt 12µ



KODE	OBERFLÄCHE	GEWICHT	STÜCKE / VERPACKUNG	EINHEITSPREIS
 <b>NP120040H504</b> IN230, IN232 und IN235 Platte	Verzinkt 12µ	173 gr	144 8 x 18 (Box x Stck je)	€ 3,30
 <b>PP020G10Z003</b> Set Distanzplättchen für IN230, IN232 und IN235 - 12 Teile Stärke 0,5 mm und 12 Teile Stärke 1 mm	Nylon	7 gr	24 kit 8 x 3 (Box x kit je)	€ 2,326
 <b>PP020V20Z003</b> Set Distanzplättchen für IN230, IN232 und IN235 - 12 Teile Stärke 0,5 mm und 12 Teile Stärke 1 mm	Nylon	10 gr	24 kit 8 x 3 (Box x kit je)	€ 2,373
 <b>PP020R30Z003</b> Set Distanzplättchen für IN230, IN232 und IN235 - 12 Teile Stärke 0,5 mm und 12 Teile Stärke 1 mm	Nylon	13 gr	24 kit 8 x 3 (Box x kit je)	€ 2,411
 <b>PP020B40Z003</b> Set Distanzplättchen für IN230, IN232 und IN235 - 12 Teile Stärke 0,5 mm und 12 Teile Stärke 1 mm	Nylon	20 gr	24 kit 8 x 3 (Box x kit je)	€ 2,45
 <b>PP020N50Z003</b> Set Distanzplättchen für IN230, IN232 und IN235 - 12 Teile Stärke 0,5 mm und 12 Teile Stärke 1 mm	Nylon	23 gr	24 kit 8 x 3 (Box x kit je)	€ 2,488

Short link



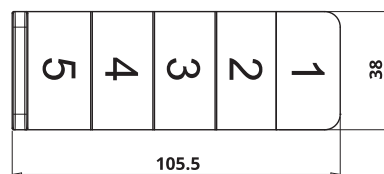
www.otlav.it - NP 120

## PP 105

5 Stufen Keil (1-2-3-4-5 mm)



Nylon Schwarz



KODE	OBERFLÄCHE	GEWICHT	STÜCKE / VERPACKUNG	EINHEITSPREIS
 <b>PP105050Y202</b> Keil	Nylon Schwarz	14 gr	1 (Verpackt)	€ 0,597

Short link



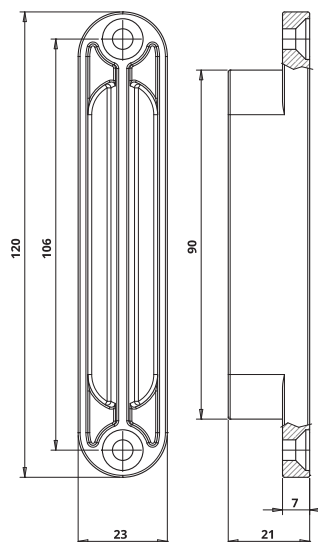
www.otlav.it - PP 105

## TP 230

Nylon Kappe für Fraesung der Bänder IN230, IN232 und IN235



Gelb



KODE	OBERFLÄCHE	GEWICHT	STÜCKE / VERPACKUNG	EINHEITSPREIS
 <b>TP230120Z002</b> Nylon Kappe für Fraesung	Nylon Gelb	24 gr	90 1 x 90 (Verpackt)	€ 0,98

Short link



www.otlav.it - TP 230

# PVC

PVC

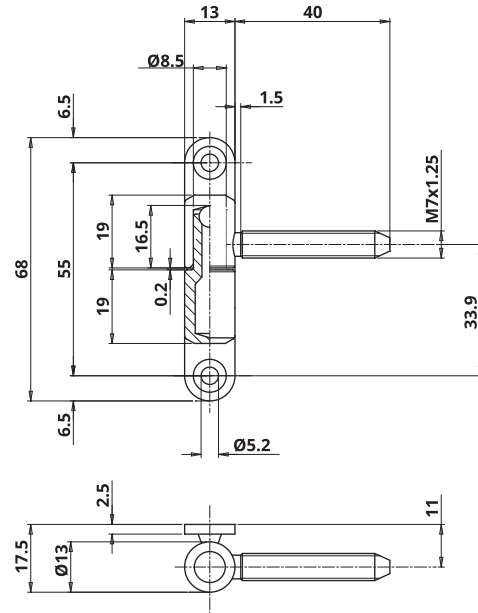








## P09 Ø13

Band - Rahmenteil auf Plättchen - Flügelteil Bolzen M7x40 mm



Weiß (RAL 9010)



KODE	OBERFLÄCHE	GEWICHT	STÜCKE / VERPACKUNG	EINHEITSPREIS	TOT.
 <b>CF030130H023</b> Flügelteil	Verzinkt	19,62 gr	500 1 x 500 (Box x Stck je)	€ 0,227	€ 0,725
 <b>CGP09130H005</b> Rahmenteil	Verzinkt	32,16 gr	500 1 x 500 (Box x Stck je)	€ 0,498	
 <b>CF030130P347</b> Flügelteil auf Ladevorrichtung	Weiß (RAL 9010)	18,87 gr	342 1 x 342 (Box x Stck je)	€ 0,406	€ 1,106
 <b>CGP09130P306</b> Rahmenteil	Weiß (RAL 9010)	32,17 gr	520 4 x 130 (Box x Stck je)	€ 0,70	
 <b>CF030130P904</b> Flügelteil auf Ladevorrichtung	Grau (RAL 7035)	18,87 gr	342 1 x 342 (Box x Stck je)	€ 0,447	€ 1,197
 <b>CGP09130P902</b> Rahmenteil	Grau (RAL 7035)	32,17 gr	520 4 x 130 (Box x Stck je)	€ 0,75	



818 Ø15

Nylonabdeckkappe

Seite 192

Short link

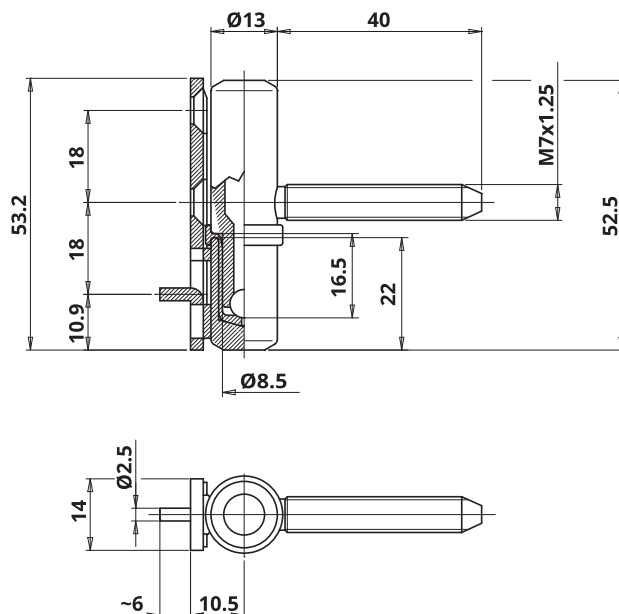


www.otlav.it - P09 Ø13





Band - Flügelteil auf Plättchen mit Nylon Gleitlager - Rahmenteil Bolzen M7x40 mm



Grau (9F)



PVC

KODE	OBERFLÄCHE	GEWICHT	STÜCKE / VERPACKUNG	EINHEITSPREIS	TOT.
 <b>CFP391309F54</b> Flügelteil auf Ladevorrichtung	Grau (9F)	30,27 gr	342 1 x 342 (Box x Stck je)	€ 0,665	€ 1,487
 <b>CGP361309F52</b> Rahmenteil auf Ladevorrichtung	Grau (9F)	24,66 gr	504 1 x 504 (Box x Stck je)	€ 0,822	
 <b>CFP39130P316</b> Flügelteil auf Ladevorrichtung	Weiß (RAL 9010)	30,27 gr	342 1 x 342 (Box x Stck je)	€ 0,58	€ 1,241
 <b>CGP36130P302</b> Rahmenteil	Weiß (RAL 9010)	24,66 gr	680 4 x 170 (Box x Stck je)	€ 0,661	

**BOHRLEHREN**



**MC703P39G002**  
Bohrlehre aus Holz  
für gefälzte Türen  
Seite 179

Short link



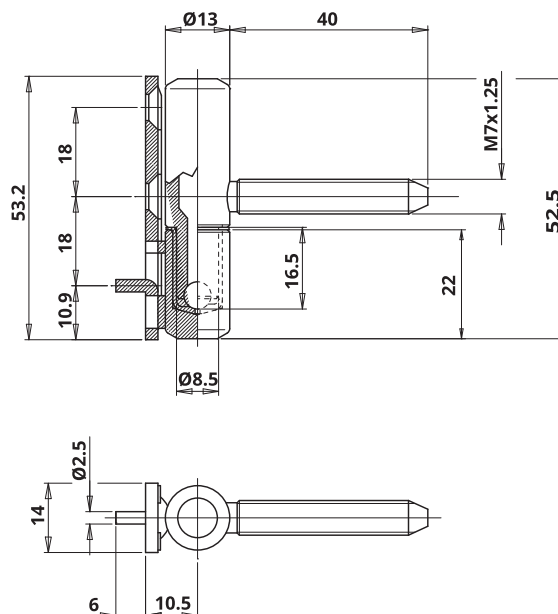
www.otlav.it - P36 Ø13













## P38 Ø13

Band - Flügelteil auf Plättchen mit Nylon Gleitlager - Rahmenteil Bolzen M7x40 mm



Grau (RAL 7035)

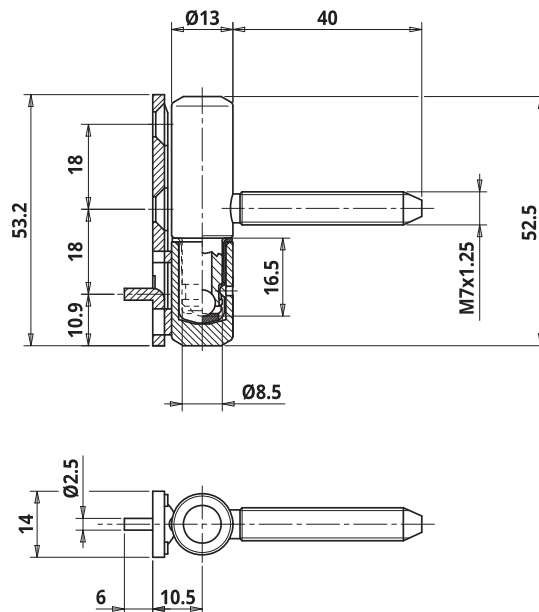






KODE	OBERFLÄCHE	GEWICHT	STÜCKE / VERPACKUNG	EINHEITSPREIS	TOT.
 <b>CFP391309F54</b> Flügelteil auf Ladevorrichtung	Grau (9F)	30,27 gr	342 1 x 342 (Box x Stck je)	€ 0,665	€ 1,583
 <b>CGP381309F59</b> Rahmenteil auf Ladevorrichtung	Grau (9F)	24,9 gr	504 1 x 504 (Box x Stck je)	€ 0,917	
 <b>CFP39130P202</b> Flügelteil auf Ladevorrichtung	Schwarz	30,27 gr	342 1 x 342 (Box x Stck je)	€ 1,04	€ 1,981
 <b>CGP38130P228</b> Rahmenteil auf Ladevorrichtung	Schwarz	24,9 gr	504 1 x 504 (Box x Stck je)	€ 0,941	
 <b>CFP39130P316</b> Flügelteil auf Ladevorrichtung	Weiß (RAL 9010)	30,27 gr	342 1 x 342 (Box x Stck je)	€ 0,58	€ 1,346
 <b>CGP38130P340</b> Rahmenteil auf Ladevorrichtung	Weiß (RAL 9010)	24,9 gr	504 1 x 504 (Box x Stck je)	€ 0,766	
 <b>CFP39130P905</b> Flügelteil auf Ladevorrichtung	Grau (RAL 7035)	30,27 gr	342 1 x 342 (Box x Stck je)	€ 0,626	€ 1,476
 <b>CGP38130P904</b> Rahmenteil auf Ladevorrichtung	Grau (RAL 7035)	24,9 gr	504 1 x 504 (Box x Stck je)	€ 0,85	
 <b>CFP39130PI04</b> Flügelteil auf Ladevorrichtung	Weiß (RAL 9016)	30,27 gr	342 1 x 342 (Box x Stck je)	€ 0,597	€ 1,362
 <b>CGP38130PI34</b> Rahmenteil auf Ladevorrichtung	Weiß (RAL 9016)	24,9 gr	504 1 x 504 (Box x Stck je)	€ 0,766	
 <b>CFP39130PU02</b> Flügelteil auf Ladevorrichtung	Lehm Braun (RAL 8003)	30,27 gr	342 1 x 342 (Box x Stck je)	€ 0,629	€ 1,479
 <b>CGP38130PU04</b> Rahmenteil auf Ladevorrichtung	Lehm Braun (RAL 8003)	24,9 gr	504 1 x 504 (Box x Stck je)	€ 0,85	





Weiß (RAL 9010)



KODE	OBERFLÄCHE	GEWICHT	STÜCKE / VERPACKUNG	EINHEITSPREIS	TOT.
 <b>CFP39130P353</b> Flügelteil auf Ladevorrichtung	Weiß (RAL 9010)	30,27 gr	342 1 x 342 (Box x Stck je)	€ 0,767	€ 1,65
 <b>CGP38130P328</b> Rahmenteil auf Ladevorrichtung	Weiß (RAL 9010)	24,9 gr	504 1 x 504 (Box x Stck je)	€ 0,884	
 <b>CFP39130PI18</b> Flügelteil auf Ladevorrichtung	Weiß (RAL 9016)	30,27 gr	342 1 x 342 (Box x Stck je)	Nach Anfrage	
 <b>CGP38130PI16</b> Rahmenteil auf Ladevorrichtung	Weiß (RAL 9016)	24,9 gr	504 1 x 504 (Box x Stck je)	Nach Anfrage	

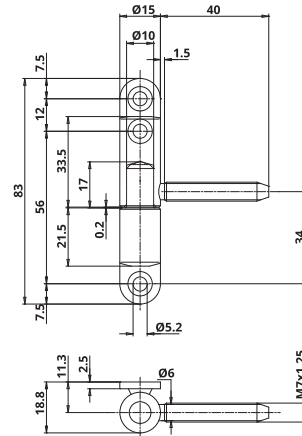






## P50 Ø15

Band - Rahmenteil auf Plättchen - Flügelteil Bolzen M7x40 mm



Weiß (RAL 9010)



KODE	OBERFLÄCHE	GEWICHT	STÜCKE / VERPACKUNG	EINHEITSPREIS	TOT.
 <b>CFP50150H047</b> Flügelteil	Verzinkt	41,58 gr	400 1 x 400 (Box x Stck je)	€ 0,465	€ 1,129
 <b>CGP50150H005</b> Rahmenteil	Verzinkt	44,47 gr	400 1 x 400 (Box x Stck je)	€ 0,665	
 <b>CFP50150P392</b> Flügelteil auf Ladevorrichtung	Weiß (RAL 9010)	41,58 gr	270 1 x 270 (Box x Stck je)	€ 0,676	€ 1,58
 <b>CGP50150P312</b> Rahmenteil	Weiß (RAL 9010)	44,47 gr	360 4 x 90 (Box x Stck je)	€ 0,904	

Short link



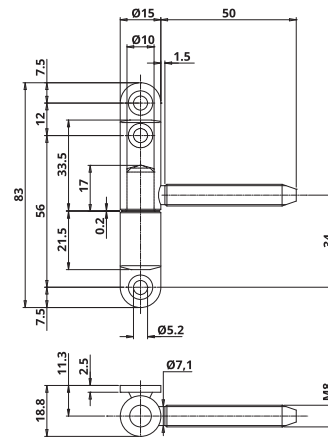
www.otlav.it - P50 Ø15





## P50 Ø15

Band - Rahmenteil auf Plättchen - Flügelteil Bolzen M8x50 mm



Verzinkt



KODE	OBERFLÄCHE	GEWICHT	STÜCKE / VERPACKUNG	EINHEITSPREIS	TOT.
 <b>CFP50150H049</b> Flügelteil	Verzinkt	48,44 gr	400 1 x 400 (Box x Stck je)	€ 0,558	€ 1,223
 <b>CGP50150H005</b> Rahmenteil	Verzinkt	44,47 gr	400 1 x 400 (Box x Stck je)	€ 0,665	
 <b>CFP50150P393</b> Flügelteil auf Ladevorrichtung	Weiß (RAL 9010)	48,44 gr	270 1 x 270 (Box x Stck je)	€ 0,755	€ 1,659
 <b>CGP50150P312</b> Rahmenteil	Weiß (RAL 9010)	44,47 gr	360 4 x 90 (Box x Stck je)	€ 0,904	

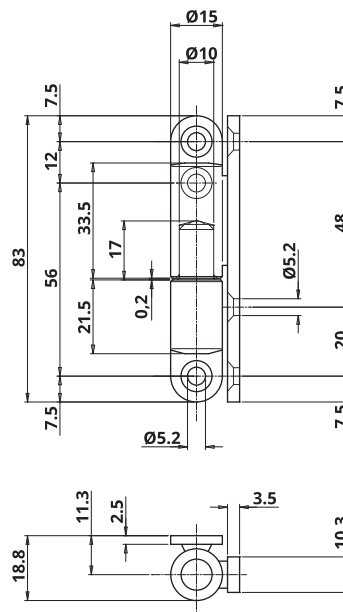
Short link







www.otlav.it - P50 Ø15



Weiß (RAL 9010)



KODE	OBERFLÄCHE	GEWICHT	STÜCKE / VERPACKUNG	EINHEITSPREIS	TOT.
 <b>CFP50150H046</b> Flügelteil	Verzinkt	52,95 gr	400 1 x 400 (Box x Stck je)	€ 0,853	€ 1,517
 <b>CGP50150H005</b> Rahmenteil	Verzinkt	43,43 gr	400 1 x 400 (Box x Stck je)	€ 0,665	
 <b>CFP50150P361</b> Flügelteil	Weiß (RAL 9010)	52,95 gr	360 4 x 90 (Box x Stck je)	€ 1,137	€ 2,04
 <b>CGP50150P312</b> Rahmenteil	Weiß (RAL 9010)	44,47 gr	360 4 x 90 (Box x Stck je)	€ 0,904	

Short link



www.otlav.it - P50 Ø15

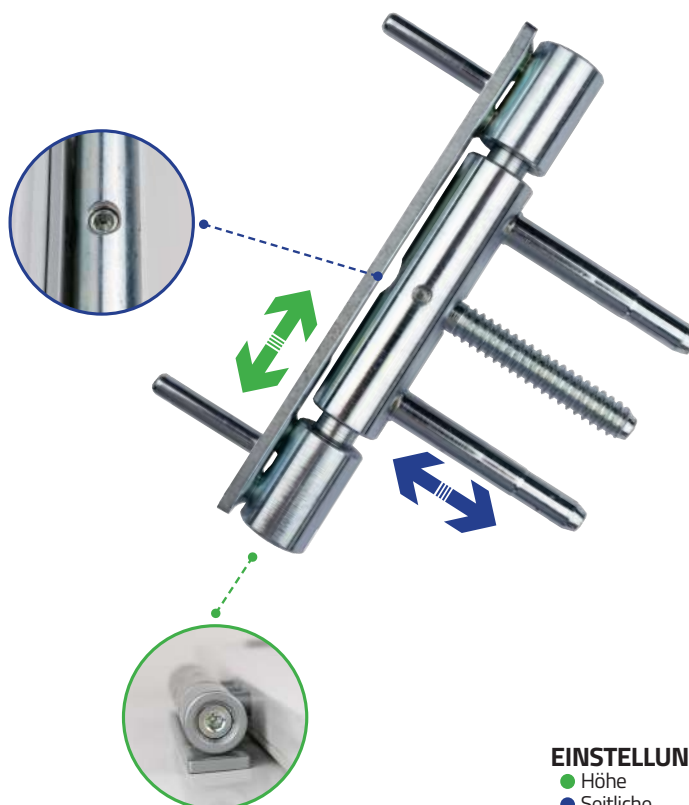
# TRIXACTA Ø16



TRIXACTA Ø16 ist ein Band, das aus einer zentralen Buchse mit 3 Bolzen und zwei seitlichen Buchsen auf einer Platte mit drei Befestigungslöchern und zwei Stiften besteht.

Das Band garantiert **Stabilität, hohe Belastbarkeit, eine perfekte Ausrichtung des Türflügels** und eignet sich besonders für schwere Türen. Es ist mit einem einzigen 4-mm-Sechskantschlüssel in der Höhe und seitlich verstellbar.

**Ein Nyloneinsatz verdeckt die drei mittleren Bolzen des Bandes**, die in verschiedenen Ausführungen erhältlichen Abdeckkappen bieten ein vielseitiges, edles und modernes Design

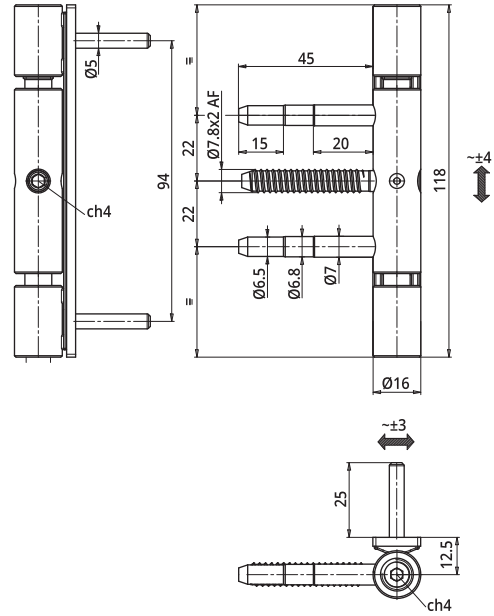





# TRIXACTA 473 Ø16

2D verstellbares Band für schwere Türen



Silber Satiniert



KODE	OBERFLÄCHE	GEWICHT	STÜCKE / VERPACKUNG	EINHEITSPREIS
 <b>CI4731609F02</b> Komplette Bänder mit Abdeckkappen	Grau (9F)	234 gr	24 4 x 6 (Box x Stck je)	€ 33,374
 <b>CI4731609P02</b> Komplette Bänder mit Abdeckkappen	Weiß Matt (RAL 9016)	234 gr	24 4 x 6 (Box x Stck je)	€ 33,374
 <b>CI473160V702</b> Komplette Bänder mit Abdeckkappen	Silber Satiniert	234 gr	24 4 x 6 (Box x Stck je)	€ 33,374

Short link



www.otlav.it - TRIXACTA 473 Ø16

# TRIXACTA Ø18

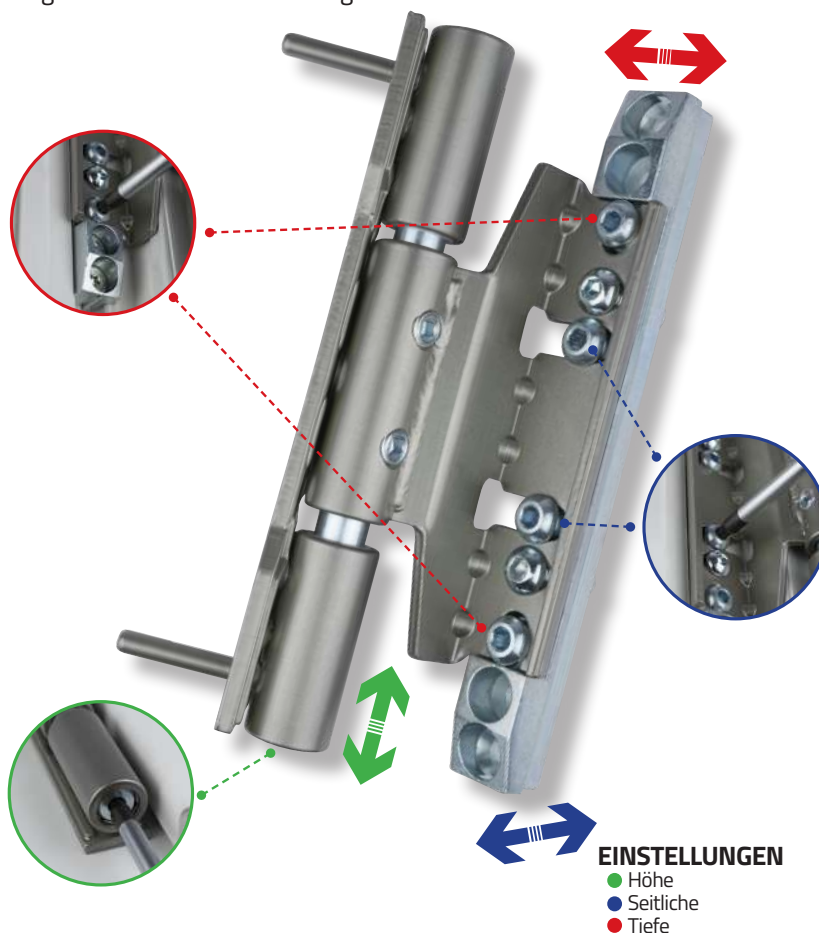


Rechts und links verwendbar



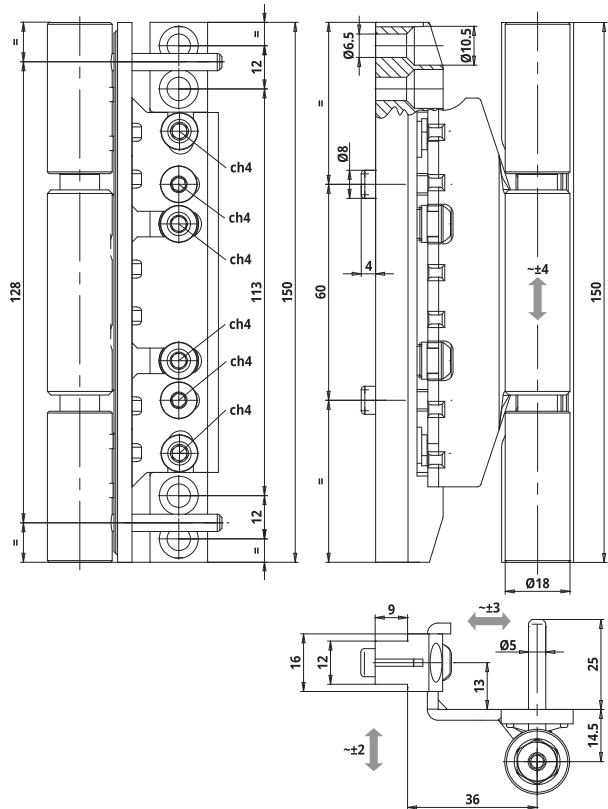
TRIXACTA Ø18 garantiert höchste Qualität, Leistung und Zuverlässigkeit und hat die CE-Prüfungen mit einer Tragkraft von 160 kg bestanden.








TRIXACTA Ø18 ermöglicht eine einfache und schnelle Installation auf Profilen mit Euronut mit 13 mm Achse und 12 mm Luft, ist mit einem einzigen 4 mm-Sechskantschlüssel auf 3 Achsen verstellbar und garantiert dank der in verschiedenen Ausführungen erhältlichen Abdeckkappen ein vielseitiges, elegantes und modernes Design.






Grau (9F)



KODE	OBERFLÄCHE	GEWICHT	STÜCKE / VERPACKUNG	EINHEITSPREIS
 <b>CI4731809F02</b> Komplette Bänder mit Abdeckkappen und 7 Schrauben T25 Ø6,3x45	Grau (9F)	703 gr	9 3 x 3 (Box x Stck je)	€ 47,355
 <b>CI473180PI02</b> Komplette Bänder mit Abdeckkappen und 7 Schrauben T25 Ø6,3x45	Weiß (RAL 9016)	703 gr	9 3 x 3 (Box x Stck je)	€ 47,355
 <b>CI473180V702</b> Komplette Bänder mit Abdeckkappen und 7 Schrauben T25 Ø6,3x45	Silber Satiniert	703 gr	9 3 x 3 (Box x Stck je)	€ 47,355
 <b>CI473180H504</b> Komplette Bänder, Abdeckkappen und Schrauben nicht inbegriffen	Verzinkt 12µ	693 gr	9 3 x 3 (Box x Stck je)	Nach Anfrage
 <b>GC4731909W03</b> Set Alu-Abdeckkappen	Schwarzbraun (RAL 8022)	16 gr	72 kit 8 x 9 (Box x kit je)	Nach Anfrage
 <b>GC473190PU03</b> Set Alu-Abdeckkappen	Lehm Braun (RAL 8003)	16 gr	72 kit 8 x 9 (Box x kit je)	Nach Anfrage
 <b>GC473190VM03</b> Set Alu-Abdeckkappen	Matt Gold	16 gr	72 kit 8 x 9 (Box x kit je)	Nach Anfrage

<b>BOHRLEHREN</b>	 <b>MC 703</b> Bohrlehre aus Aluminium für gefälzte Türen Seite 180	<b>ABDECKKAPPEN</b>	 <b>473 Ø19</b> Set Alu-Abdeckkappen Seite 190
-------------------	---	---------------------	--

Short link



www.otlav.it - TRIXACTA 473 Ø18

# MIXACTA 2D 482 Ø16

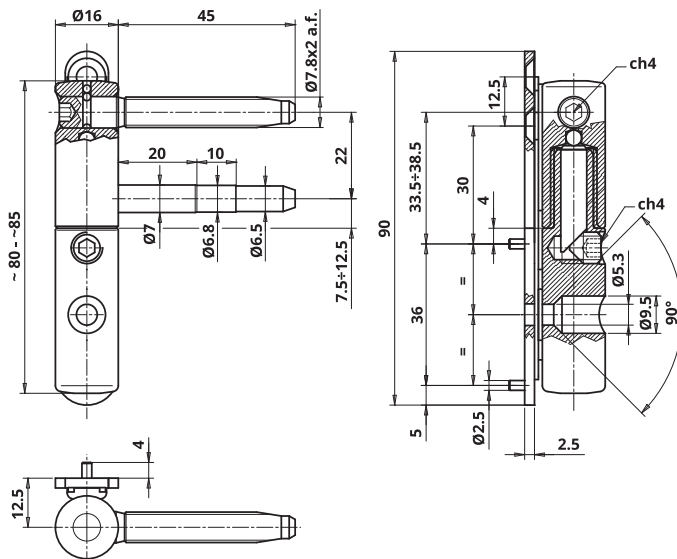
2D Verstellbares Band - Flügelteil mit 2 Bolzen 7,8x45, mit Nylonbuchse - Rahmenteil auf Plättchen









Verzinkt 12µ



4 7 5 0 1 2 0 1 2



KODE	OBERFLÄCHE	GEWICHT	STÜCKE / VERPACKUNG	EINHEITSPREIS	TOT.
 <b>CF4951609F60</b> Flügelteil	Grau (9F)	66 gr	200 4 x 50 (Box x Stck je)	€ 3,331	€ 9,03
 <b>CG4821609F56</b> Rahmenteil	Grau (9F)	95 gr	200 4 x 50 (Box x Stck je)	€ 5,699	
 <b>GC8381709F52</b> Aluminiumabdeckkappe	Grau (9F)	3,32 gr	160 4 x 40 (Box x Stck je)	€ 1,687	
 <b>CF495160H502</b> Flügelteil	Verzinkt 12µ	66 gr	200 4 x 50 (Box x Stck je)	€ 2,097	€ 7,191
 <b>CG482160H504</b> Rahmenteil	Verzinkt 12µ	95 gr	192 4 x 48 (Box x Stck je)	€ 5,094	
 <b>CF495160PI03</b> Flügelteil	Weiß (RAL 9016)	66 gr	200 4 x 50 (Box x Stck je)	€ 3,024	€ 8,354
 <b>CG482160PI06</b> Rahmenteil	Weiß (RAL 9016)	95 gr	200 4 x 50 (Box x Stck je)	€ 5,33	
 <b>GC838170PI02</b> Aluminiumabdeckkappe	Weiß (RAL 9016)	3,32 gr	160 4 x 40 (Box x Stck je)	€ 1,835	
 <b>GC838180Y603</b> Nylonabdeckkappe	Weiß Nylon (RAL 9016)	2,41 gr	480 4 x 120 (Box x Stck je)	€ 0,227	
 <b>GC846170PI02</b> Aluminiumabdeckkappe	Weiß (RAL 9016)	3,42 gr	160 4 x 40 (Box x Stck je)	€ 1,958	

<b>ABDECKKAPPEN</b>					
	<b>838 Ø17</b> Aluminiumabdeckkappe	<b>838 Ø18</b> Messingabdeckkappe	<b>838 Ø18</b> Nylonabdeckkappe	<b>839 Ø18</b> Messingabdeckkappe	<b>846 Ø17</b> Aluminiumabdeckkappe
	Seite 195	Seite 197	Seite 197	Seite 200	Seite 202

Short link



www.ottau.it - MIXACTA 2D 482 Ø16

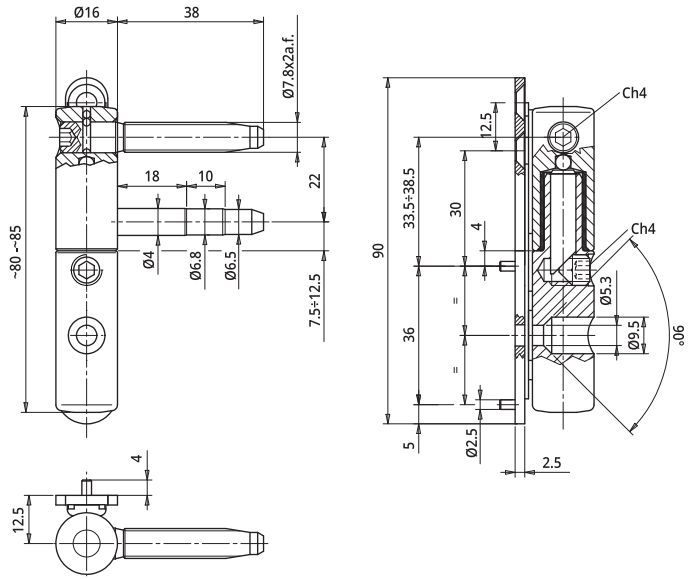
2D Verstellbares Band - Flügelteil mit 2 Bolzen 7,8x38, mit Nylonbuchse - Rahmenteil auf Plättchen









Grau (9F)



4 7 5 0 1 2 0 12



KODE	OBERFLÄCHE	GEWICHT	STÜCKE / VERPACKUNG	EINHEITSPREIS	TOT.
 <b>CF4951609F53</b> Flügelteil	Grau (9F)	66 gr	200 4 x 50 (Box x Stck je)	€ 3,331	€ 9,03
 <b>CG4821609F56</b> Rahmenteil	Grau (9F)	95 gr	200 4 x 50 (Box x Stck je)	€ 5,699	
 <b>GC8381709F52</b> Aluminiumabdeckkappe	Grau (9F)	3,32 gr	160 4 x 40 (Box x Stck je)	€ 1,687	
 <b>CF4951609P03</b> Flügelteil	Weiß Matt (RAL 9016)	66 gr	200 4 x 50 (Box x Stck je)	Nach Anfrage	
 <b>CG4821609P03</b> Rahmenteil	Weiß Matt (RAL 9016)	95 gr	200 4 x 50 (Box x Stck je)	Nach Anfrage	
 <b>GC8381709P04</b> Aluminiumabdeckkappe	Weiß Matt (RAL 9016)	3,32 gr	160 4 x 40 (Box x Stck je)	Nach Anfrage	

**ABDECKKAPPEN**



**838 Ø17**  
Aluminiumabdeckkappe

Seite 195

Short link



www.otlav.it - MIXACTA 2D 482 Ø16

# MIXACTA 2D 482 Ø16

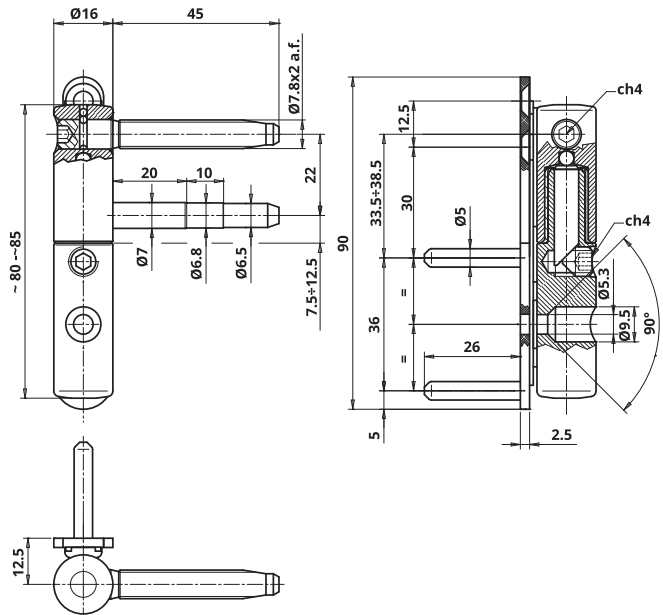
2D Verstellbares Band - Flügelteil mit 2 Bolzen 7,8x45, mit Nylonbuchse - Rahmenteil auf Plättchen - Zapfen Ø5x26 mm





Verzinkt 12µ



4 7 5 0 1 2 0 12



KODE	OBERFLÄCHE	GEWICHT	STÜCKE / VERPACKUNG	EINHEITSPREIS	TOT.
 <b>CF495160H502</b> Flügelteil	Verzinkt 12µ	66 gr	200 4 x 50 (Box x Stck je)	€ 2,097	€ 9,569
 <b>CG482160H517</b> Rahmenteil	Verzinkt 12µ	102 gr	96 8 x 12 (Box x Stck je)	€ 7,472	

ABDECKAPPEN



**838 Ø17**  
Aluminiumabdeckkappe

Seite 195



**838 Ø18**  
Messingabdeckkappe

Seite 197



**838 Ø18**  
Nylonabdeckkappe

Seite 197



**839 Ø18**  
Messingabdeckkappe

Seite 200



**846 Ø17**  
Aluminiumabdeckkappe

Seite 202

Short link



www.otlav.it - MIXACTA 2D 482 Ø16

# BIXACTA

CE

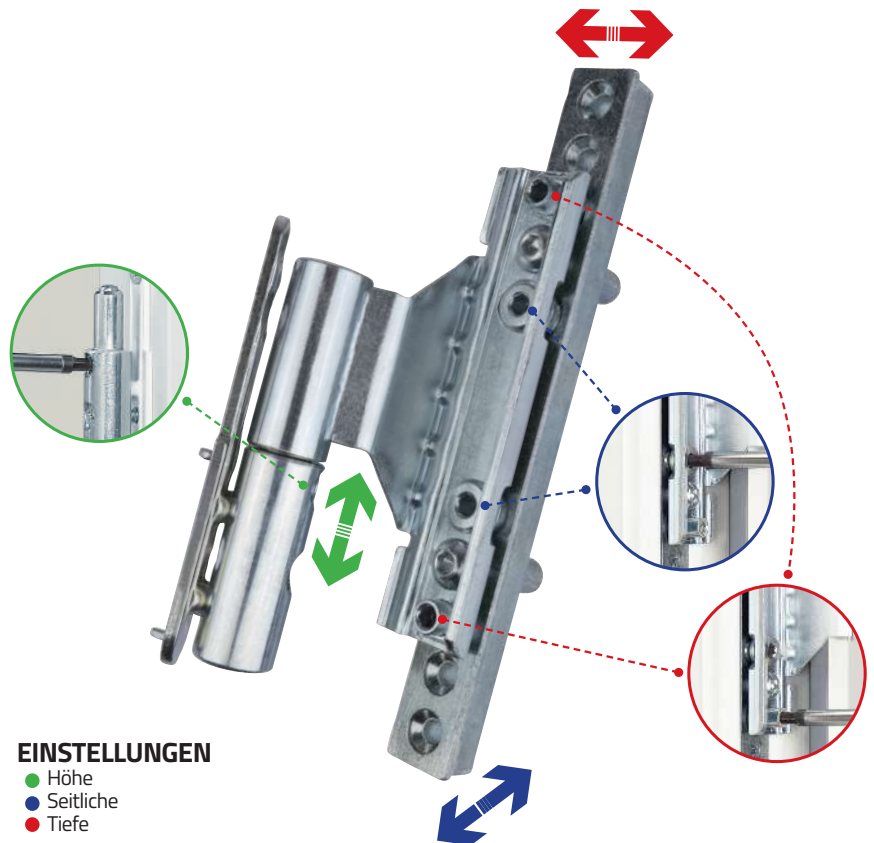
3D

80 kg



PVC

**CE-zertifiziertes** Band. Das Flügelteil kann mit 12 mm Luft in der europäischen Nut **Achse 13 mm oder 9 mm** eingeführt werden. Das Rahmenteil ist mit 3 verschiedenen Stifttypen und zwei Plattenversionen erhältlich. Türband im diskreten und eleganten Design, das sich durch seine einfache Montage und **3D-Verstellung** bei montiertem Türflügel auszeichnet. Erhältlich in verschiedenen Ausführungen, kann es auch auf Holzprofilen mit europäischer Nut montiert werden.





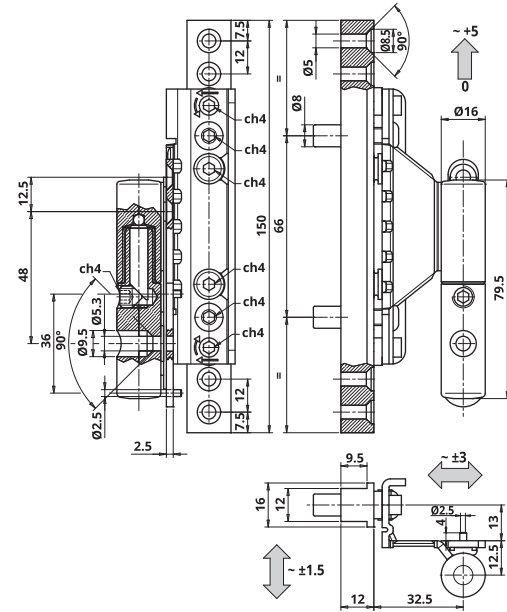
3D verstellbares Band für Profile mit Euronut Achse 13 mm - Rahmenteil auf Plättchen Zapfen Ø2,5x4 mm - DIN rechts














Verzinkt 12µ



3 7 4 0 1 2 0 11



KODE	OBERFLÄCHE	GEWICHT	STÜCKE / VERPACKUNG	EINHEITSPREIS	TOT.
 <b>CF483160H511</b> Flügelteil	Verzinkt 12µ	264,9 gr	48 4 x 12 (Box x Stck je)	€ 15,785	€ 20,879
 <b>CG482160H504</b> Rahmenteil	Verzinkt 12µ	95 gr	192 4 x 48 (Box x Stck je)	€ 5,094	
 <b>CI4831609F54</b> Komplettes Band	Grau (9F)	366,8 gr	24 4 x 6 (Box x Stck je)	€ 24,692	
 <b>GC8381709F52</b> Aluminiumabdeckkappe	Grau (9F)	3,32 gr	160 4 x 40 (Box x Stck je)	€ 1,687	
 <b>CI483160P307</b> Komplettes Band	Weiß (RAL 9010)	366,8 gr	24 4 x 6 (Box x Stck je)	€ 22,663	
 <b>GC838180Y305</b> Nylonabdeckkappe	Nylon Weiß (RAL 9010)	2,41 gr	480 4 x 120 (Box x Stck je)	€ 0,227	
 <b>GC846170P302</b> Aluminiumabdeckkappe	Weiß (RAL 9010)	3,42 gr	160 4 x 40 (Box x Stck je)	€ 1,656	
 <b>CI483160PI04</b> Komplettes Band	Weiß (RAL 9016)	366,8 gr	24 4 x 6 (Box x Stck je)	€ 22,663	
 <b>GC838170PI02</b> Aluminiumabdeckkappe	Weiß (RAL 9016)	3,32 gr	160 4 x 40 (Box x Stck je)	€ 1,835	
 <b>GC838180Y603</b> Nylonabdeckkappe	Weiß Nylon (RAL 9016)	2,41 gr	480 4 x 120 (Box x Stck je)	€ 0,227	
 <b>GC846170PI02</b> Aluminiumabdeckkappe	Weiß (RAL 9016)	3,42 gr	160 4 x 40 (Box x Stck je)	€ 1,958	

<b>BOHRLEHREN</b>	 <b>MA703483G002</b> Set Aluminium-Bohrlehre für gefälzte Türen Seite 175	 <b>MC703483G010</b> Aluminium-Bohrlehre für gefälzte Türen Seite 179	 <b>MU803483G002</b> Stange Seite 185
-------------------	---	---	---

<b>ABDECKKAPPEN</b>	 <b>838 Ø17</b> Aluminiumabdeckkappe Seite 195	 <b>838 Ø18</b> Messingabdeckkappe Seite 197	 <b>838 Ø18</b> Nylonabdeckkappe Seite 197	 <b>839 Ø18</b> Messingabdeckkappe Seite 200	 <b>846 Ø17</b> Aluminiumabdeckkappe Seite 202
---------------------	--	--	--	--	---

Short link



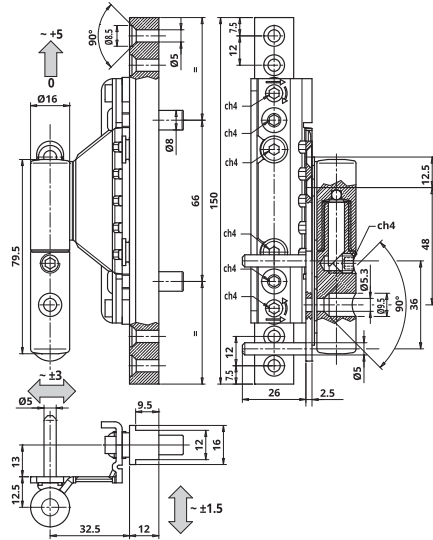
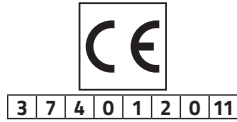
www.otlav.it - BIXACTA 483 Ø16



## BIXACTA 483 Ø16


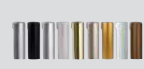





3D verstellbares Band für Profile mit Euronut Achse 13 mm - Rahmenteil auf Plättchen Zapfen Ø5x26 mm - DIN links



Verzinkt 12µ



KODE	OBERFLÄCHE	GEWICHT	STÜCKE / VERPACKUNG	EINHEITSPREIS	Tot.
 <b>CF483160H510</b> Flügelteil	Verzinkt 12µ	264,9 gr	48 4 x 12 (Box x Stck je)	€ 15,785	€ 23,257
 <b>CG482160H517</b> Rahmenteil	Verzinkt 12µ	102 gr	96 8 x 12 (Box x Stck je)	€ 7,472	

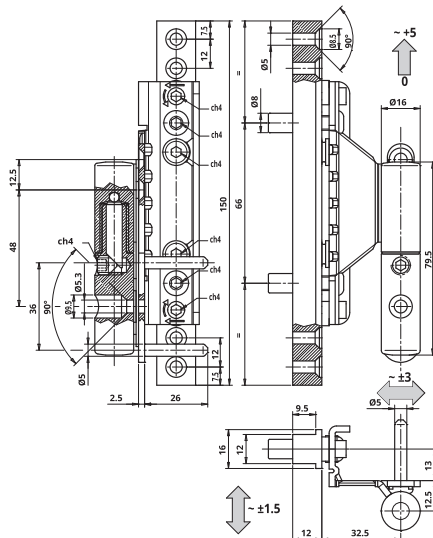
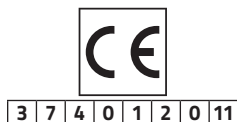
<b>BOHRLEHREN</b>  <b>MC703483G010</b> Aluminium-Bohrlehre für gefälzte Türen Seite 179	<b>ABDECKKAPPEN</b>  <b>838 Ø17</b> Aluminiumabdeckkappe Seite 195	 <b>838 Ø18</b> Messingabdeckkappe Seite 197	 <b>838 Ø18</b> Nylonabdeckkappe Seite 197	 <b>839 Ø18</b> Messingabdeckkappe Seite 200	 <b>846 Ø17</b> Aluminiumabdeckkappe Seite 202	Short link  www.otlav.it - BIXACTA 483 Ø16
--	--	---	---	--	---	--



## BIXACTA 483 Ø16

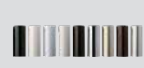

3D verstellbares Band für Profile mit Euronut Achse 13 mm - Rahmenteil auf Plättchen Zapfen Ø5x26 mm - DIN rechts



Verzinkt 12µ



KODE	OBERFLÄCHE	GEWICHT	STÜCKE / VERPACKUNG	EINHEITSPREIS	Tot.
 <b>CF483160H511</b> Flügelteil	Verzinkt 12µ	264,9 gr	48 4 x 12 (Box x Stck je)	€ 15,785	€ 23,257
 <b>CG482160H517</b> Rahmenteil	Verzinkt 12µ	102 gr	96 8 x 12 (Box x Stck je)	€ 7,472	

<b>BOHRLEHREN</b>  <b>MC703483G010</b> Aluminium-Bohrlehre für gefälzte Türen Seite 179	<b>ABDECKKAPPEN</b>  <b>838 Ø17</b> Aluminiumabdeckkappe Seite 195	 <b>838 Ø18</b> Messingabdeckkappe Seite 197	 <b>838 Ø18</b> Nylonabdeckkappe Seite 197	 <b>839 Ø18</b> Messingabdeckkappe Seite 200	 <b>846 Ø17</b> Aluminiumabdeckkappe Seite 202	Short link  www.otlav.it - BIXACTA 483 Ø16
---	---	--	--	---	--	---



# BIXACTA 483 Ø16

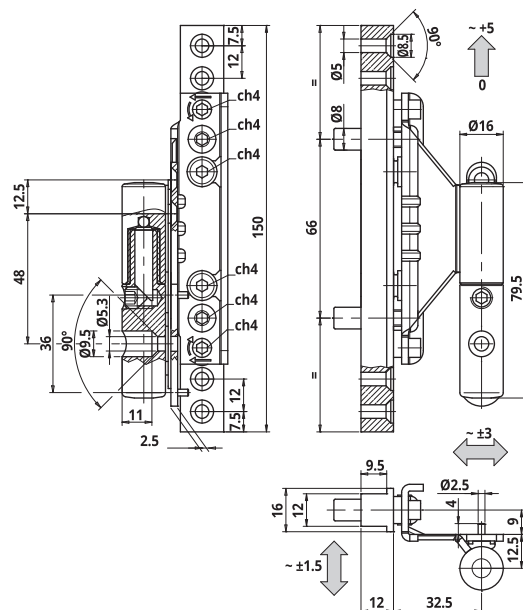
3D verstellbares Band für Profile mit Euronut Achse 9 mm - Rahmenteil auf Plättchen Zapfen Ø2,5x4 mm - DIN rechts





Verzinkt 12µ



3 7 4 0 1 2 0 11



KODE	OBERFLÄCHE	GEWICHT	STÜCKE / VERPACKUNG	EINHEITSPREIS	TOT.
 <b>CF483160H519</b> Flügelteil	Verzinkt 12µ	255,9 gr	48 4 x 12 (Box x Stck je)	€ 15,785	€ 20,879
 <b>CG482160H504</b> Rahmenteil	Verzinkt 12µ	95 gr	192 4 x 48 (Box x Stck je)	€ 5,094	

<b>BOHRLEHREN</b>	 <b>MA703483G002</b> Set Aluminium-Bohrlehre für gefälzte Türen Seite 175	 <b>MC703483G010</b> Aluminium-Bohrlehre für gefälzte Türen Seite 179	 <b>MU803483G002</b> Stange Seite 185
-------------------	--	--	---

<b>ABDECKKAPPEN</b>	 <b>838 Ø17</b> Aluminiumabdeckkappe Seite 195	 <b>838 Ø18</b> Messingabdeckkappe Seite 197	 <b>838 Ø18</b> Nylonabdeckkappe Seite 197	 <b>839 Ø18</b> Messingabdeckkappe Seite 200	 <b>846 Ø17</b> Aluminiumabdeckkappe Seite 202
---------------------	--	--	--	--	---

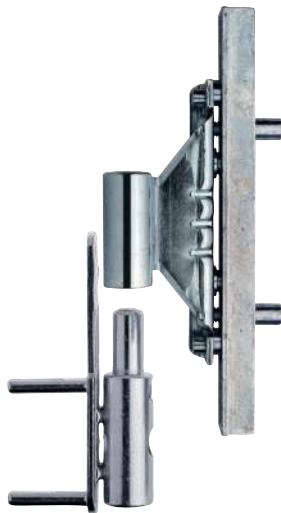
Short link



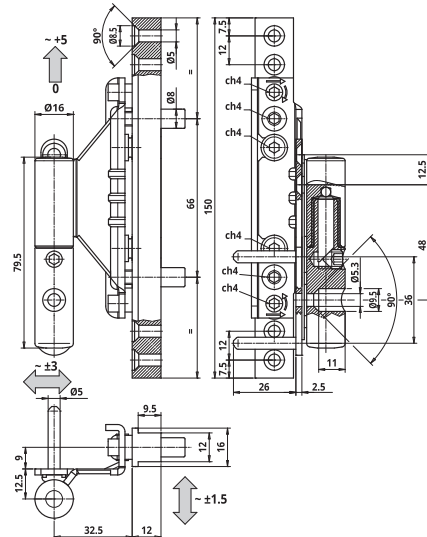
www.otlav.it - BIXACTA 483 Ø16



## BIXACTA 483 Ø16







3D verstellbares Band für Profile mit Euronut Achse 9 mm - Rahmenteil auf Plättchen Zapfen Ø5x26 mm - DIN links



Verzinkt 12µ



KODE	OBERFLÄCHE	GEWICHT	STÜCKE / VERPACKUNG	EINHEITSPREIS	TOT.
 <b>CF483160H515</b> Flügelteil	Verzinkt 12µ	255,9 gr	48 4 x 12 (Box x Stck je)	€ 15,785	€ 23,257
 <b>CG482160H517</b> Rahmenteil	Verzinkt 12µ	102 gr	96 8 x 12 (Box x Stck je)	€ 7,472	

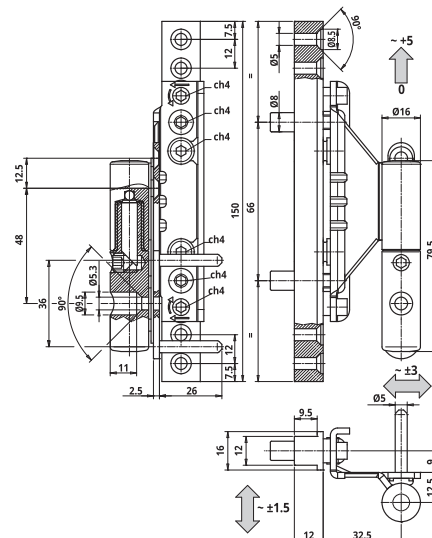
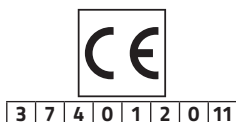
<b>BOHRLEHREN</b>	 <b>MC703483G010</b> Aluminium-Bohrlehre für gefälzte Türen Seite 179	<b>ABDECKKAPPEN</b>	 <b>838 Ø17</b> Aluminiumabdeckkappe Seite 195	 <b>838 Ø18</b> Messingabdeckkappe Seite 197	 <b>838 Ø18</b> Nylonabdeckkappe Seite 197	 <b>839 Ø18</b> Messingabdeckkappe Seite 200	 <b>846 Ø17</b> Aluminiumabdeckkappe Seite 202	<b>Short link</b>  <a href="http://www.otlav.it - BIXACTA 483 Ø16">www.otlav.it - BIXACTA 483 Ø16</a>
-------------------	--	---------------------	--	--	--	---	--	---



## BIXACTA 483 Ø16

3D verstellbares Band für Profile mit Euronut Achse 9 mm - Rahmenteil auf Plättchen Zapfen Ø5x26 mm - DIN rechts



Verzinkt 12µ






















KODE	OBERFLÄCHE	GEWICHT	STÜCKE / VERPACKUNG	EINHEITSPREIS	TOT.
 <b>CF483160H519</b> Flügelteil	Verzinkt 12µ	255,9 gr	48 4 x 12 (Box x Stck je)	€ 15,785	€ 23,257
 <b>CG482160H517</b> Rahmenteil	Verzinkt 12µ	102 gr	96 8 x 12 (Box x Stck je)	€ 7,472	

<b>BOHRLEHREN</b>	 <b>MC703483G010</b> Aluminium-Bohrlehre für gefälzte Türen Seite 179	<b>ABDECKKAPPEN</b>	 <b>838 Ø17</b> Aluminiumabdeckkappe Seite 195	 <b>838 Ø18</b> Messingabdeckkappe Seite 197	 <b>838 Ø18</b> Nylonabdeckkappe Seite 197	 <b>839 Ø18</b> Messingabdeckkappe Seite 200	 <b>846 Ø17</b> Aluminiumabdeckkappe Seite 202	<b>Short link</b>  <a href="http://www.otlav.it - BIXACTA 483 Ø16">www.otlav.it - BIXACTA 483 Ø16</a>
-------------------	---	---------------------	--	--	--	---	--	--

# Mögliche Kombinationen

## Exacta - Bixacta - Ursus

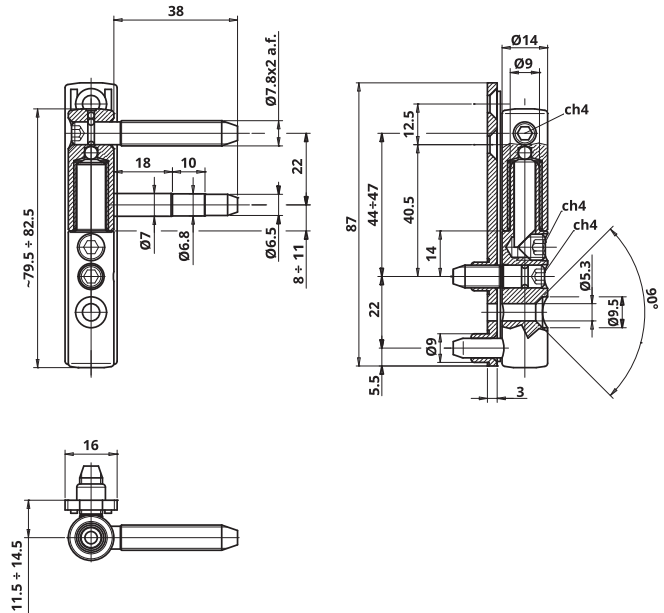
 <p>Rahmenteil <b>URSUS Ø16</b></p>	 <p><b>URSUS Ø16</b> Band mit 5 Bolzen, 3-dimensional verstellbar</p>	 <p><b>MIXACTA 483</b> 3-dimensional verstellbares Band für Profile mit Euronut Achse 13 mm</p>	 <p><b>MIXACTA 483</b> 3-dimensional verstellbares Band für Profile mit Euronut Achse 9 mm</p>
 <p>Rahmenteil <b>EXACTA Ø16</b></p>	 <p><b>EXACTA Ø16</b> Band mit 4 Bolzen, 3-dimensional verstellbar</p>	 <p><b>MIXACTA 483</b> 3-dimensional verstellbares Band für Profile mit Euronut Achse 13 mm</p>	 <p><b>MIXACTA 483</b> 3-dimensional verstellbares Band für Profile mit Euronut Achse 9 mm</p>
 <p>Rahmenteil <b>BIXACTA Ø16</b> Zapfen Ø5x26</p>	 <p><b>MIXACTA 482</b> Band mit Plättchen, 2-dimensional verstellbar</p>	 <p><b>BIXACTA 483</b> 3-dimensional verstellbares Band für Profile mit Euronut Achse 13 mm</p>	 <p><b>BIXACTA 483</b> 3-dimensional verstellbares Band für Profile mit Euronut Achse 9 mm</p>
 <p>Rahmenteil <b>BIXACTA Ø16</b></p>	 <p><b>MIXACTA 482</b> Band mit Plättchen, 2-dimensional verstellbar</p>	 <p><b>BIXACTA 483</b> 3-dimensional verstellbares Band für Profile mit Euronut Achse 13 mm</p>	 <p><b>BIXACTA 483</b> 3-dimensional verstellbares Band für Profile mit Euronut Achse 9 mm</p>
<p><b>RAHMENTEIL</b></p> <p><b>FLÜGELTEIL</b></p>	 <p>Flügelteil <b>EXACTA Ø16</b></p>	 <p>Flügelteil <b>BIXACTA Ø16</b> ACHSABSTAND 13 mm</p>	 <p>Flügelteil <b>BIXACTA Ø16</b> ACHSABSTAND 9 mm</p>






# MIXACTA 3D 486 Ø14

3D Verstellbares Band - Flügelteil EXACTA - Rahmenteil auf Plättchen



Weiß (RAL 9016)



KODE	OBERFLÄCHE	GEWICHT	STÜCKE / VERPACKUNG	EINHEITSPREIS	TOT.
 <b>CF495140PI03</b> Flügelteil	Weiß (RAL 9016)	52,8 gr	200 4 x 50 (Box x Stck je)	€ 2,793	€ 6,852
 <b>CG486140PI03</b> Rahmenteil	Weiß (RAL 9016)	91,72 gr	200 4 x 50 (Box x Stck je)	€ 4,059	
 <b>GC838150PI02</b> Aluminiumabdeckkappe	Weiß (RAL 9016)	2,68 gr	680 4 x 170 (Box x Stck je)	€ 1,252	
 <b>GC838160Y602</b> Nylonabdeckkappe	Weiß Nylon (RAL 9016)	2 gr	720 4 x 180 (Box x Stck je)	€ 0,267	
 <b>GC846150PI02</b> Aluminiumabdeckkappe	Weiß (RAL 9016)	2,95 gr	180 4 x 45 (Box x Stck je)	€ 1,61	

ABDECKKAPPEN



**838 Ø15**  
Aluminiumabdeckkappe

Seite 193



**838 Ø16**  
Nylonabdeckkappe

Seite 194



**846 Ø15**  
Aluminiumabdeckkappe

Seite 202

Short link



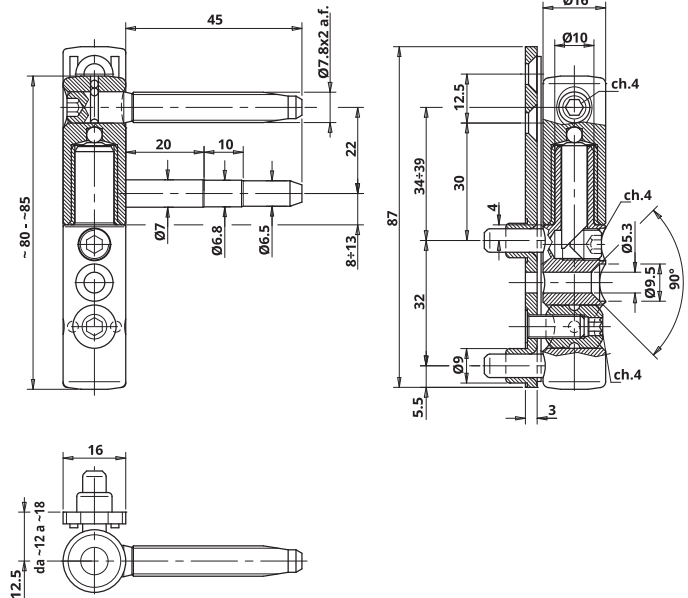
www.otlav.it - MIXACTA 3D 486 Ø14









# MIXACTA 3D 486 Ø16

3D verstellbares Band - Rahmenteil auf Plättchen - Rahmenteil EXACTA



Grau (9F)



KODE	OBERFLÄCHE	GEWICHT	STÜCKE / VERPACKUNG	EINHEITSPREIS	TOT.
 <b>CF4951609F60</b> Flügelteil	Grau (9F)	66 gr	200 4 x 50 (Box x Stck je)	€ 3,331	€ 10,363
 <b>CG4861609F53</b> Rahmenteil	Grau (9F)	99 gr	200 4 x 50 (Box x Stck je)	€ 7,032	
 <b>GC8381709F52</b> Aluminiumabdeckkappe	Grau (9F)	3,32 gr	160 4 x 40 (Box x Stck je)	€ 1,687	
 <b>CF495160PI03</b> Flügelteil	Weiß (RAL 9016)	66 gr	200 4 x 50 (Box x Stck je)	€ 3,024	€ 9,42
 <b>CG486160PI03</b> Rahmenteil	Weiß (RAL 9016)	99 gr	200 4 x 50 (Box x Stck je)	€ 6,396	
 <b>GC838170PI02</b> Aluminiumabdeckkappe	Weiß (RAL 9016)	3,32 gr	160 4 x 40 (Box x Stck je)	€ 1,835	
 <b>GC838180Y603</b> Nylonabdeckkappe	Weiß Nylon (RAL 9016)	2,41 gr	480 4 x 120 (Box x Stck je)	€ 0,227	
 <b>GC846170PI02</b> Aluminiumabdeckkappe	Weiß (RAL 9016)	3,42 gr	160 4 x 40 (Box x Stck je)	€ 1,958	

<b>ABDECKKAPPEN</b>			
	<b>838 Ø17</b> Aluminiumabdeckkappe	<b>838 Ø18</b> Nylonabdeckkappe	<b>846 Ø17</b> Aluminiumabdeckkappe
	Seite 195	Seite 197	Seite 202

Short link

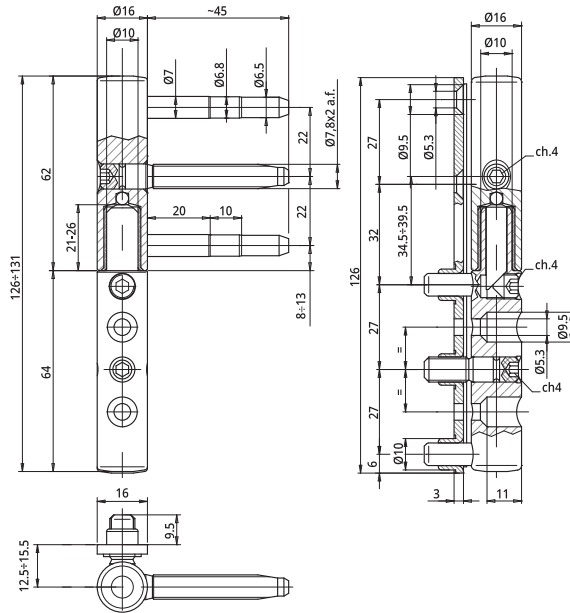








www.ottau.it - MIXACTA 3D 486 Ø16

3D Verstellbares Band - Flügelteil mit 3 Bolzen 7,8x45 mm - Rahmenteil auf Plättchen



Weiß



KODE	OBERFLÄCHE	GEWICHT	STÜCKE / VERPACKUNG	EINHEITSPREIS
 <b>CF4951609F20</b> Flügelteil	Grau (9F)	116 gr	100 4 x 25 (Box x Stck je)	Nach Anfrage
 <b>CG4871609F03</b> Rahmenteil	Grau (9F)	146 gr	100 4 x 25 (Box x Stck je)	Nach Anfrage
 <b>GC838170JC06</b> Aluminiumabdeckkappe	Nickel Satiniert	4 gr	240 8 x 30 (Box x Stck je)	€ 3,249
 <b>CF4951609P20</b> Flügelteil	Weiß Matt (RAL 9016)	116 gr	100 4 x 25 (Box x Stck je)	Nach Anfrage
 <b>CG4871609P03</b> Rahmenteil	Weiß Matt (RAL 9016)	146 gr	100 4 x 25 (Box x Stck je)	Nach Anfrage
 <b>GC8381709P02</b> Aluminiumabdeckkappe	Weiß Matt (RAL 9016)	4 gr	160 4 x 40 (Box x Stck je)	Nach Anfrage

**ABDECKKAPPEN**



**838 Ø17**  
Aluminiumabdeckkappe

Seite 196

Short link



www.otlav.it - URSUS PVC 487 Ø16

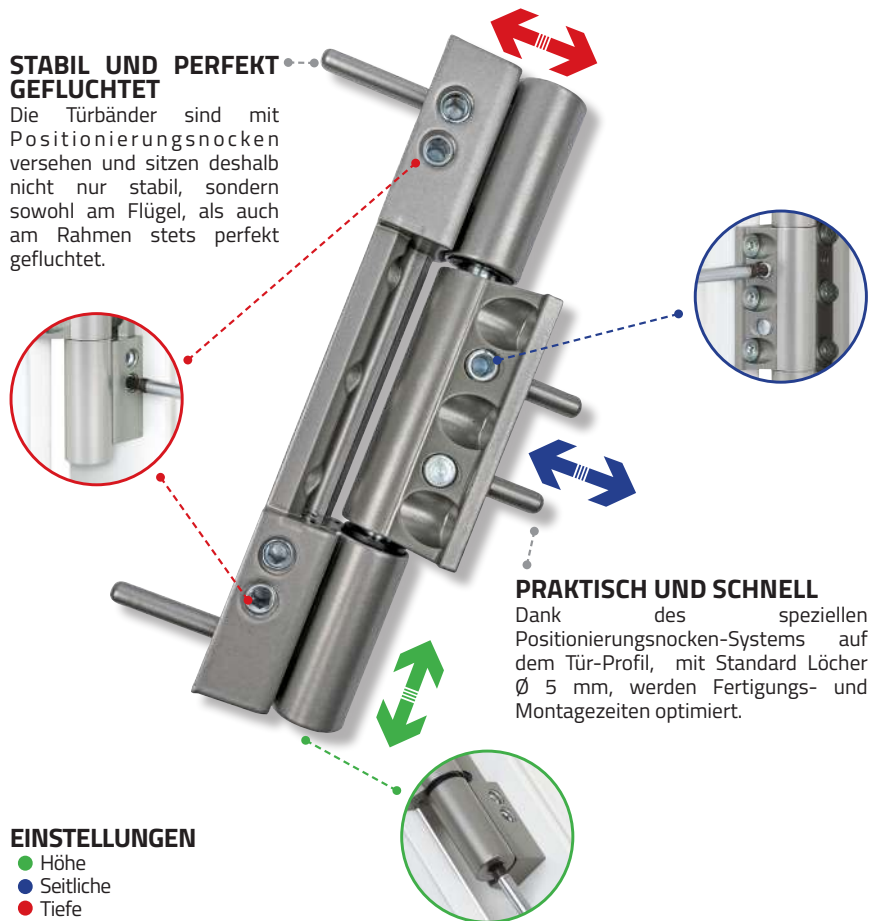
# ROLLACTA R3

Eines der neusten Forschungsresultate von OTLAV, das Türband Rollacta, gewährleistet gehobenen qualitativen und modernen ästhetischen Standard und ist deshalb speziell für Kunststofftüren gedacht. Durch den Rollenbanddurchmesser fügt sich das Türband optisch unauffällig in das Gesamtbild des Türelementes ein. Die Dichtung muss nicht angeschnitten werden und deshalb werden auch die Schall- und Wärmedämmeigenschaften der Tür in keiner Weise beeinträchtigt.



## STABIL UND PERFEKT GEFLUCHTET

Die Türbänder sind mit Positionierknocken versehen und sitzen deshalb nicht nur stabil, sondern sowohl am Flügel, als auch am Rahmen stets perfekt gefluchtet.



## PRAKTISCH UND SCHNELL

Dank des speziellen Positionierknocken-Systems auf dem Tür-Profil, mit Standard Löcher  $\varnothing$  5 mm, werden Fertigungs- und Montagezeiten optimiert.

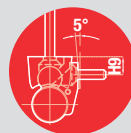
## EINSTELLUNGEN

- Höhe
- Seitliche
- Tiefe

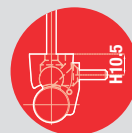
Erhältlich in 6 Versionen die die Montage auf den meisten PVC-Profilen, die auf dem Markt angeboten werden, ermöglichen.



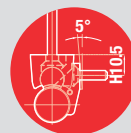
Höhe 9  
nicht geneigt



Höhe 9  
geneigt 5°



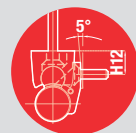
Höhe 10,5  
nicht geneigt



Höhe 10,5 ge-  
neigt 5°



Höhe 12  
nicht geneigt



Höhe 12  
geneigt 5°

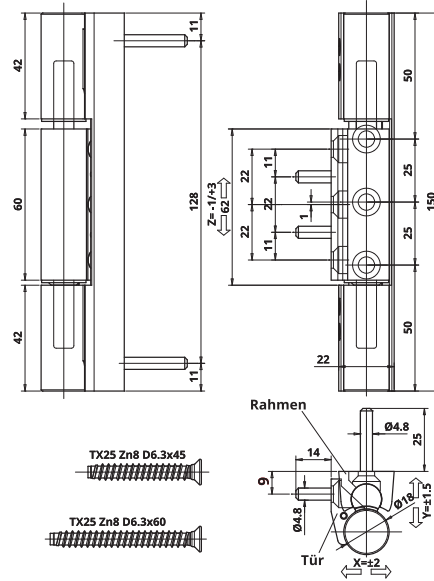
\*Getestet auf einer Tür von 90cm x 210 cm. Für mehr Informationen zur Anzahl der je nach Türgewicht und maßen zu verwendenden Türbänder konsultieren Sie bitte die entsprechenden Tabellen auf unserer Webseite [www.otlav.it](http://www.otlav.it).



# ROLLACTA R3 090

## 3-Teilige Rollenband - H 9 - DIN rechts



Weiß (RAL 9016)



KODE	OBERFLÄCHE	GEWICHT	STÜCKE / VERPACKUNG	EINHEITSPREIS
 <b>R30900D09F02</b> Komplettes Band	Grau (9F)	537,8 gr	9* 3 x 3 (Box x Stck je)	Nach Anfrage
 <b>R30900D0PI02</b> Komplettes Band	Weiß (RAL 9016)	537,8 gr	9* 3 x 3 (Box x Stck je)	€ 41,50

BOHRLEHREN



**MR A**  
Aluminium-Bohrlehre  
für gefälzte Türen  
Seite 188

\*Jede Schachtel enthält: 3 komplette Bänder, 3 Sets Abdeckkappen, 9 Schrauben T25 Ø6,3x60 für das Türblatt und 9 Schrauben T25 Ø6,3x45 für das Rahmenteil.

Short link



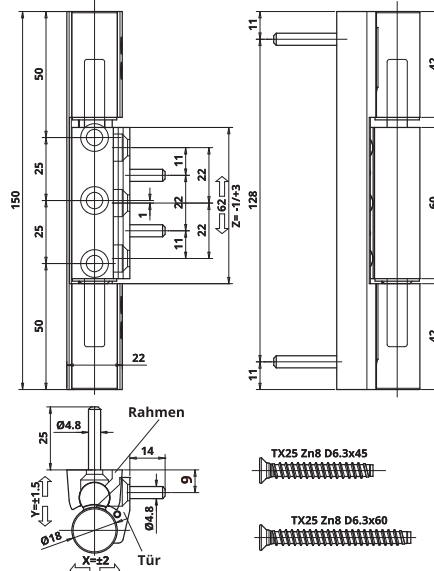
www.otlav.it - ROLLACTA R3 090



# ROLLACTA R3 090

## 3-Teilige Rollenband - H 9 - DIN links



Grau (9F)



KODE	OBERFLÄCHE	GEWICHT	STÜCKE / VERPACKUNG	EINHEITSPREIS
 <b>R30900S09F02</b> Komplettes Band	Grau (9F)	537,8 gr	9* 3 x 3 (Box x Stck je)	€ 41,50
 <b>R30900S0PI02</b> Komplettes Band	Weiß (RAL 9016)	537,8 gr	9* 3 x 3 (Box x Stck je)	€ 41,50

BOHRLEHREN



**MR A**  
Aluminium-Bohrlehre  
für gefälzte Türen  
Seite 188

\*Jede Schachtel enthält: 3 komplette Bänder, 3 Sets Abdeckkappen, 9 Schrauben T25 Ø6,3x60 für das Türblatt und 9 Schrauben T25 Ø6,3x45 für das Rahmenteil.

Short link



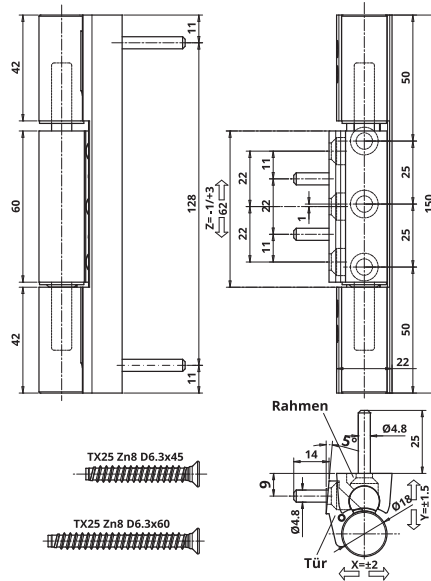
www.otlav.it - ROLLACTA R3 090



## ROLLACTA R3 090

3-Teilige Rollenband - H 9 - geneigt 5° - DIN rechts



Weiß (RAL 9016)



KODE	OBERFLÄCHE	GEWICHT	STÜCKE / VERPACKUNG	EINHEITSPREIS
 <b>R30900D59F02</b> Komplettes Band	Grau (9F)	538,1 gr	9* 3 x 3 (Box x Stck je)	Nach Anfrage
 <b>R30900D5PI02</b> Komplettes Band	Weiß (RAL 9016)	538,1 gr	9* 3 x 3 (Box x Stck je)	€ 41,50

**BOHRLEHREN**



**MR A**  
Aluminium-Bohrlehre  
für gefälzte Türen  
Seite 188

\*Jede Schachtel enthält: 3 komplette Bänder, 3 Sets Abdeckkappen, 9 Schrauben T25 Ø6,3x60 für das Türblatt und 9 Schrauben T25 Ø6,3x45 für das Rahmenteil.

Short link



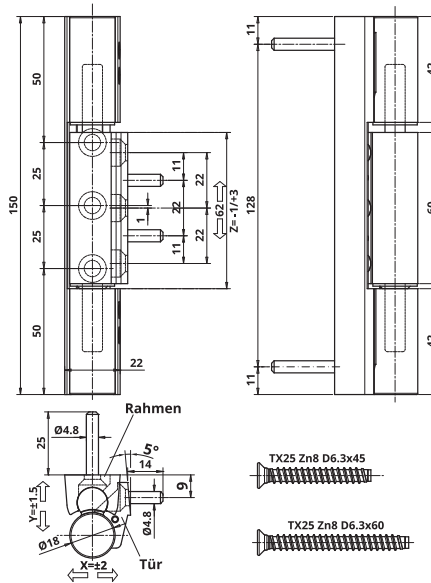
www.otlav.it - ROLLACTA R3 090



## ROLLACTA R3 090

3-Teilige Rollenband - H 9 - geneigt 5° - DIN links



Grau (9F)



KODE	OBERFLÄCHE	GEWICHT	STÜCKE / VERPACKUNG	EINHEITSPREIS
 <b>R30900S59F02</b> Komplettes Band	Grau (9F)	538,1 gr	9* 3 x 3 (Box x Stck je)	€ 41,50
 <b>R30900S5PI02</b> Komplettes Band	Weiß (RAL 9016)	538,1 gr	9* 3 x 3 (Box x Stck je)	€ 41,50

**BOHRLEHREN**



**MR A**  
Aluminium-Bohrlehre  
für gefälzte Türen  
Seite 188

\*Jede Schachtel enthält: 3 komplette Bänder, 3 Sets Abdeckkappen, 9 Schrauben T25 Ø6,3x60 für das Türblatt und 9 Schrauben T25 Ø6,3x45 für das Rahmenteil.

Short link



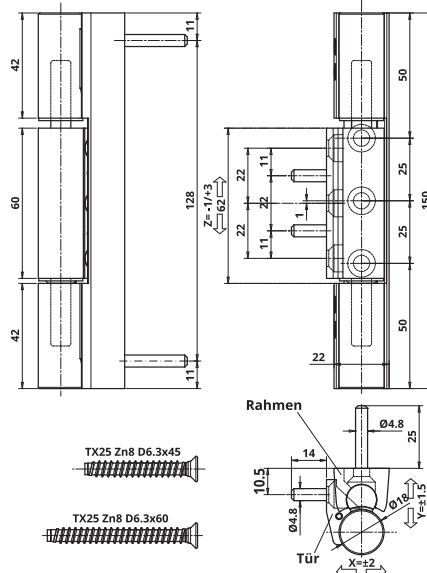
www.otlav.it - ROLLACTA R3 090

# ROLLACTA R3 105



## 3-Teilige Rollenband - H 10,5 - DIN rechts



Weiß (RAL 9016)



PVC

KODE	OBERFLÄCHE	GEWICHT	STÜCKE / VERPACKUNG	EINHEITSPREIS
 <b>R31050D09F02</b> Komplettes Band	Grau (9F)	553,8 gr	9* 3 x 3 (Box x Stck je)	€ 41,50
 <b>R31050D0PI02</b> Komplettes Band	Weiß (RAL 9016)	553,8 gr	9* 3 x 3 (Box x Stck je)	€ 41,50

BOHRLEHREN



**MR A**  
Aluminium-Bohrlehre  
für gefälzte Türen  
Seite 188

\*Jede Schachtel enthält: 3 komplette Bänder, 3 Sets Abdeckkappen, 9 Schrauben T25 Ø6,3x60 für das Türblatt und 9 Schrauben T25 Ø6,3x45 für das Rahmenteil.

Short link



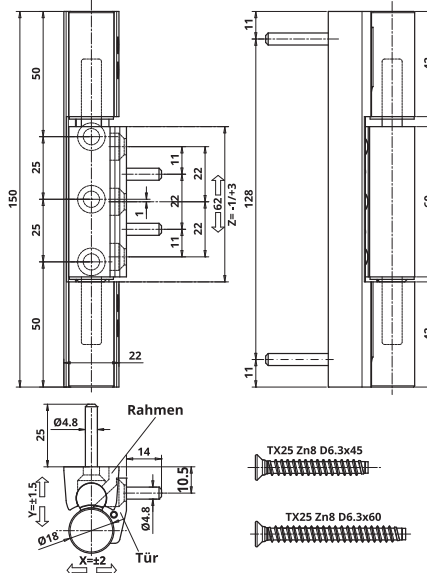
www.otlav.it - ROLLACTA R3 105



# ROLLACTA R3 105

## 3-Teilige Rollenband - H 10,5 - DIN links



Weiß (RAL 9016)



KODE	OBERFLÄCHE	GEWICHT	STÜCKE / VERPACKUNG	EINHEITSPREIS
 <b>R31050S09F02</b> Komplettes Band	Grau (9F)	553,8 gr	9* 3 x 3 (Box x Stck je)	€ 41,50
 <b>R31050S0PI02</b> Komplettes Band	Weiß (RAL 9016)	553,8 gr	9* 3 x 3 (Box x Stck je)	€ 41,50

BOHRLEHREN



**MR A**  
Aluminium-Bohrlehre  
für gefälzte Türen  
Seite 188

\*Jede Schachtel enthält: 3 komplette Bänder, 3 Sets Abdeckkappen, 9 Schrauben T25 Ø6,3x60 für das Türblatt und 9 Schrauben T25 Ø6,3x45 für das Rahmenteil.

Short link



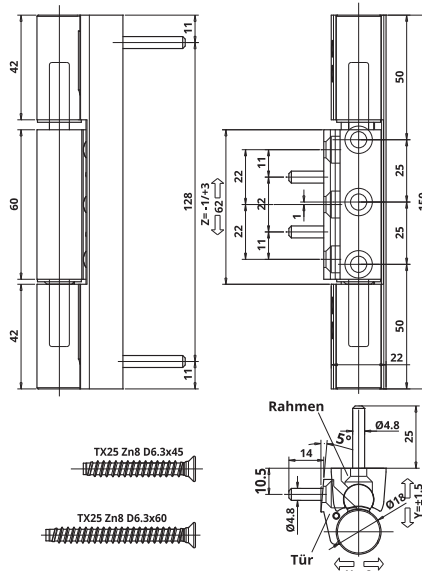
www.otlav.it - ROLLACTA R3 105



## ROLLACTA R3 105

3-Teilige Rollenband - H 10,5 - geneigt 5° - DIN rechts



Grau (9F)



KODE	OBERFLÄCHE	GEWICHT	STÜCKE / VERPACKUNG	EINHEITSPREIS
 <b>R31050D59F02</b> Komplettes Band	Grau (9F)	554,1 gr	9* 3 x 3 (Box x Stck je)	€ 41,50
 <b>R31050D5PI02</b> Komplettes Band	Weiß (RAL 9016)	554,1 gr	9* 3 x 3 (Box x Stck je)	Nach Anfrage

**BOHRLEHREN**



**MR A**  
Aluminium-Bohrlehre  
für gefälzte Türen  
Seite 188

\*Jede Schachtel enthält: 3 komplette Bänder, 3 Sets Abdeckkappen, 9 Schrauben T25 Ø6,3x60 für das Türblatt und 9 Schrauben T25 Ø6,3x45 für das Rahmenteil.

Short link



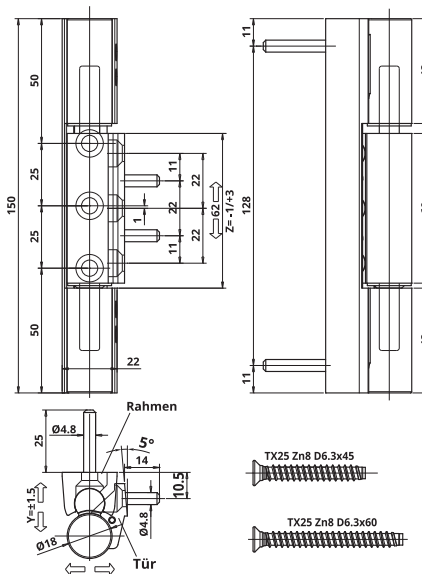
www.otlav.it - ROLLACTA R3 105



## ROLLACTA R3 105

3-Teilige Rollenband - H 10,5 - geneigt 5° - DIN links



Grau (9F)



KODE	OBERFLÄCHE	GEWICHT	STÜCKE / VERPACKUNG	EINHEITSPREIS
 <b>R31050S59F02</b> Komplettes Band	Grau (9F)	554,1 gr	9* 3 x 3 (Box x Stck je)	€ 41,50
 <b>R31050S5PI02</b> Komplettes Band	Weiß (RAL 9016)	554,1 gr	9* 3 x 3 (Box x Stck je)	Nach Anfrage

**BOHRLEHREN**



**MR A**  
Aluminium-Bohrlehre  
für gefälzte Türen  
Seite 188

\*Jede Schachtel enthält: 3 komplette Bänder, 3 Sets Abdeckkappen, 9 Schrauben T25 Ø6,3x60 für das Türblatt und 9 Schrauben T25 Ø6,3x45 für das Rahmenteil.

Short link



www.otlav.it - ROLLACTA R3 105





Bänder aus  
**EDELSTAHL**

EDELSTAHL

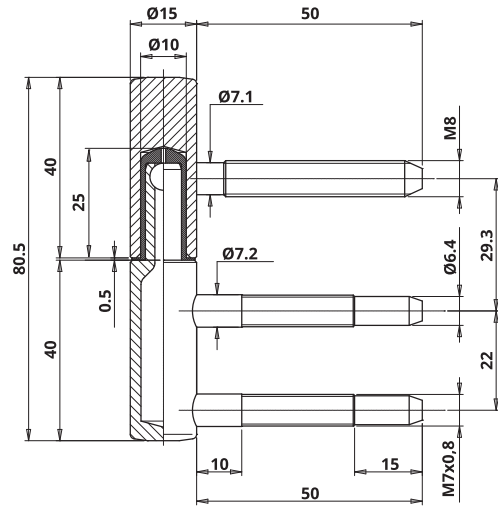




# 101 Ø15

Band aus Edelstahl - Rahmenteil mit Nylonbuchse und 2 Bolzen



Edelstahl Matt



KODE	OBERFLÄCHE	GEWICHT	STÜCKE / VERPACKUNG	EINHEITSPREIS	TOT.
 <b>CF100150IM02</b> Flügelteil	Edelstahl Matt	52,3 gr	240 4 x 60 (Box x Stck je)	€ 6,747	€ 16,387
 <b>CG101150IM03</b> Rahmenteil	Edelstahl Matt	65,7 gr	200 4 x 50 (Box x Stck je)	€ 9,641	

Short link



www.otlav.it - 101 Ø15

335 Ø15

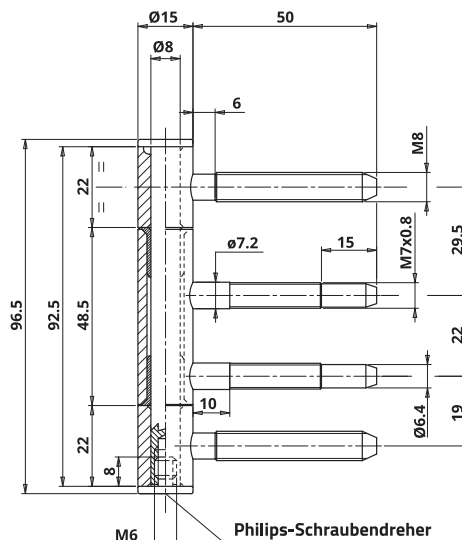
Komplettes Band aus Edelstahl mit 3 Buchsen, Mittelbuchse mit Bolzen





Edelstahl Matt



2 7 3 1 1 5 0 10



EDELSTAHL

KODE	OBERFLÄCHE	GEWICHT	STÜCKE / VERPACKUNG	EINHEITSPREIS
 <b>CE022150IM02</b> 2 Außenbuchsen mit Stift und Kopf	Edelstahl Matt	116,5 gr	160 4 x 40(Box x Stck je)	Nach Anfrage
 <b>CE048146IM02</b> Buchse mit 2 Bolzen	Edelstahl Matt	61,91 gr	200 4 x 50(Box x Stck je)	Nach Anfrage

Short link



www.otlav.it - 335 Ø15

335 Ø15

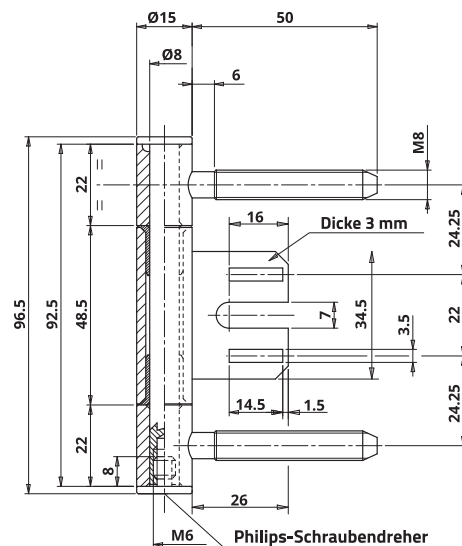
Komplettes Band aus Edelstahl mit 3 Buchsen, mit mittel-Plättchen





Edelstahl Matt



2 7 3 1 1 5 0 10



KODE	OBERFLÄCHE	GEWICHT	STÜCKE / VERPACKUNG	EINHEITSPREIS
 <b>CE022150IM02</b> 2 Außenbuchsen mit Stift und Kopf	Edelstahl Matt	116,5 gr	160 4 x 40(Box x Stck je)	Nach Anfrage
 <b>CE047146IM02</b> Buchse mit Plättchen	Edelstahl Matt	49,2 gr	200 4 x 50(Box x Stck je)	Nach Anfrage

Short link



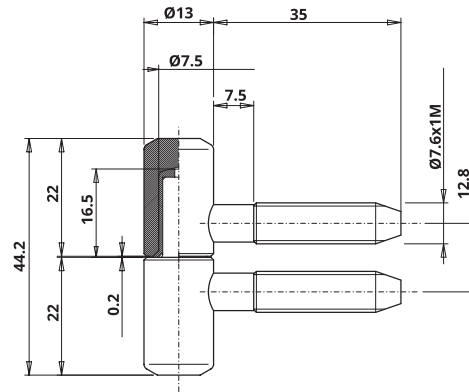
www.otlav.it - 335 Ø15

## 355 Ø13

Band aus Edelstahl mit Nylonbuchse



Edelstahl Matt



KODE	OBERFLÄCHE	GEWICHT	STÜCKE / VERPACKUNG	EINHEITSPREIS
 <b>CI355130IM02</b> Komplettes Band	Edelstahl Matt	65,05 gr	80 2 x 40 (Box x Stck je)	€ 9,287

<b>BOHRLEHREN</b>	 <b>MA701130G018</b> Set Bohrlehren aus PVC für gefälzte Türen Seite 172	 <b>MC701130G060</b> Bohrlehre aus PVC für gefälzte Türen Seite 177
-------------------	---	--

Short link



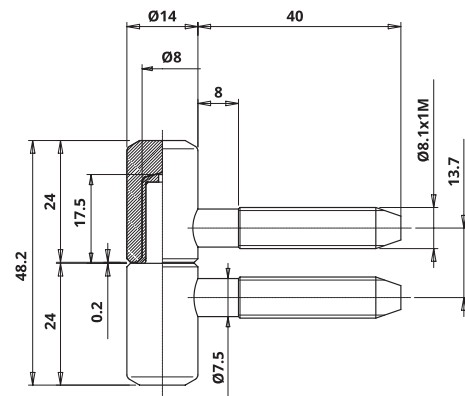
www.otlav.it - 355 Ø13

## 355 Ø14

Band aus Edelstahl mit Nylonbuchse



Edelstahl Matt



KODE	OBERFLÄCHE	GEWICHT	STÜCKE / VERPACKUNG	EINHEITSPREIS
 <b>CI355140IM02</b> Komplettes Band	Edelstahl Matt	82,8 gr	80 2 x 40 (Box x Stck je)	€ 10,178

<b>BOHRLEHREN</b>	 <b>MA700140G002</b> Set Bohrlehren aus Holz für stumpfe Türen Seite 170	 <b>MA701140G011</b> Set Bohrlehren aus PVC für gefälzte Türen Seite 172	 <b>MC701140G060</b> Bohrlehre aus PVC für gefälzte Türen Seite 177
-------------------	--	--	---

Short link



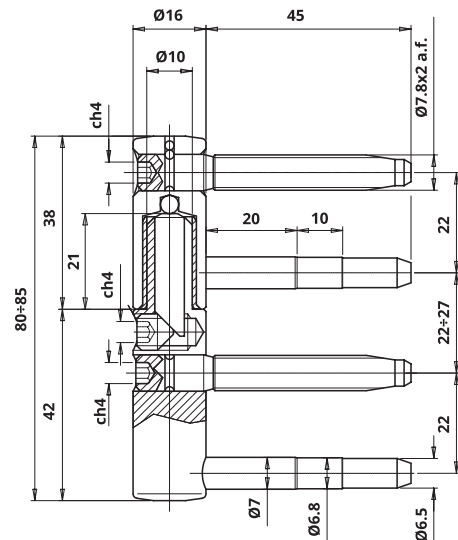
www.otlav.it - 355 Ø14

## EXACTA 495 Ø16

3D verstellbares Band - aus Edelstahl - mit Nylonbuchse - Bolzen 7,8x45 mm



Edelstahl Matt

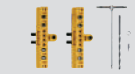


KODE	OBERFLÄCHE	GEWICHT	STÜCKE / VERPACKUNG	EINHEITSPREIS
 <b>CI495160IM02</b> Komplettes Band	Edelstahl Matt	159,77 gr	120 8 x 15 (Box x Stck je)	€ 30,238

### BOHRLEHREN



**MA700160G006**  
Set Bohrlehren aus PVC  
für stumpfe Türen  
Seite 170



**MA701160G035**  
Set Bohrlehren aus  
PVC für gefälzte Türen  
Seite 172



**MA801160G028**  
Stange  
Seite 176



**MC701160G035**  
Bohrlehre aus PVC  
für gefälzte Türen  
Seite 177

Short link



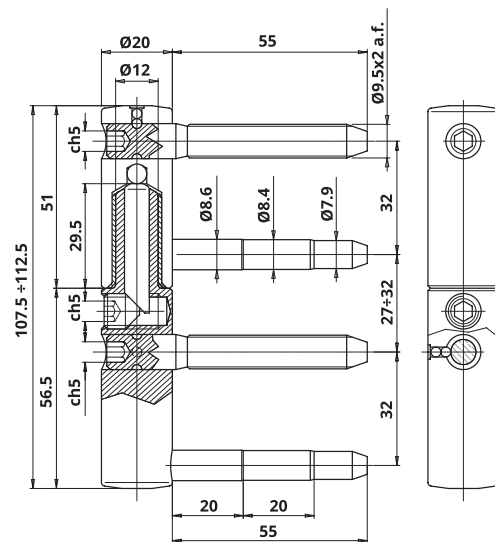
www.otlav.it - EXACTA 495 Ø16

## EXACTA 495 Ø20

3D verstellbares Band - aus Edelstahl - mit Nylonbuchse - Bolzen 9,5x55 mm



Edelstahl Matt

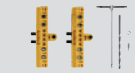


KODE	OBERFLÄCHE	GEWICHT	STÜCKE / VERPACKUNG	EINHEITSPREIS
 <b>CI495200IM02</b> Komplettes Band	Edelstahl Matt	331,79 gr	64 8 x 8 (Box x Stck je)	€ 57,40

### BOHRLEHREN



**MA700200G010**  
Set Bohrlehren aus  
Holz für stumpfe Türen  
Seite 171



**MA701200G014**  
Set Bohrlehren aus  
PVC für gefälzte Türen  
Seite 172



**MC701200G009**  
Bohrlehre aus PVC  
für gefälzte Türen  
Seite 177

Short link



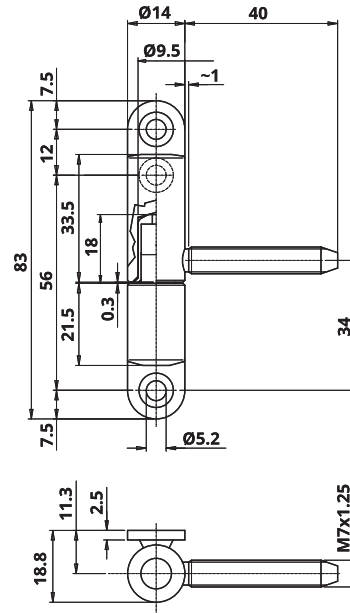
www.otlav.it - EXACTA 495 Ø20



# P50 Ø15

Band aus Edelstahl - Rahmenteil mit Plättchen und Nylonbuchse



Roh



KODE	OBERFLÄCHE	GEWICHT	STÜCKE / VERPACKUNG	EINHEITSPREIS
 <b>CFP50150G003</b> Flügelteil	Roh	43,95 gr	360 4 x 90 (Box x Stck je)	Nach Anfrage
 <b>CGP50150G004</b> Rahmenteil	Roh	44,68 gr	360 4 x 90 (Box x Stck je)	Nach Anfrage

Short link



www.otlav.it - P50 Ø15

# DIN-NORM

Bänder

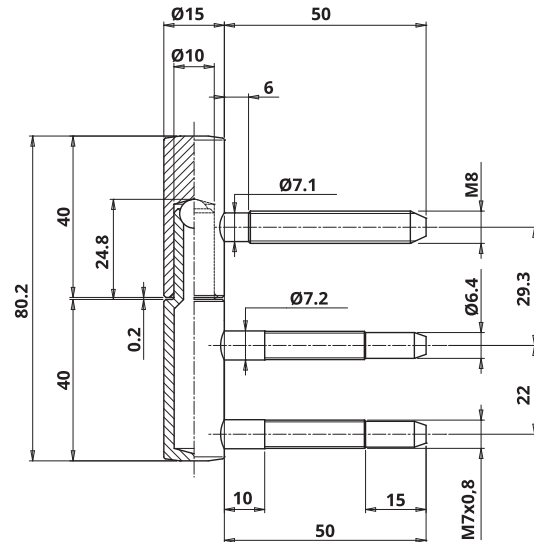




# 100 Ø15

## Band 3 Bolzen



Vernickelt



KODE	OBERFLÄCHE	GEWICHT	STÜCKE / VERPACKUNG	EINHEITSPREIS	TOT.
 <b>CF100150N007</b> Flügelteil	Vernickelt	52,3 gr	300 1 x 300 (Box x Stck je)	€ 0,64	€ 1,578
 <b>CG100150N026</b> Rahmenteil	Vernickelt	62 gr	200 1 x 200 (Box x Stck je)	€ 0,938	

Short link



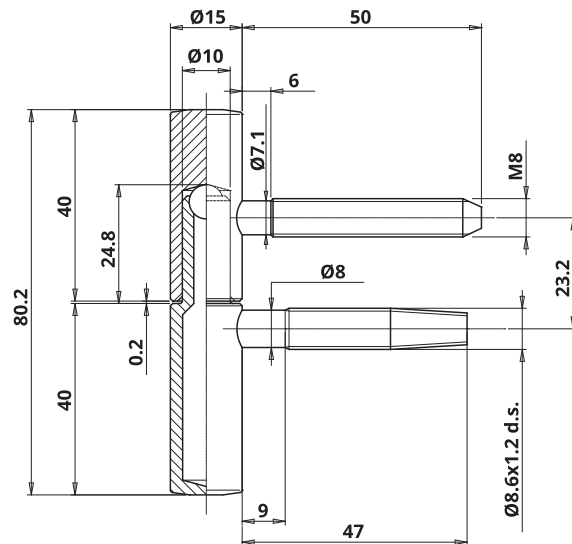
www.otlav.it - 100 Ø15



# 100 Ø15

## Band 2 Bolzen



Vernickelt



KODE	OBERFLÄCHE	GEWICHT	STÜCKE / VERPACKUNG	EINHEITSPREIS	TOT.
 <b>CF100150N007</b> Flügelteil	Vernickelt	52,3 gr	300 1 x 300 (Box x Stck je)	€ 0,64	€ 1,543
 <b>CG100150N030</b> Rahmenteil	Vernickelt	53 gr	300 1 x 300 (Box x Stck je)	€ 0,903	

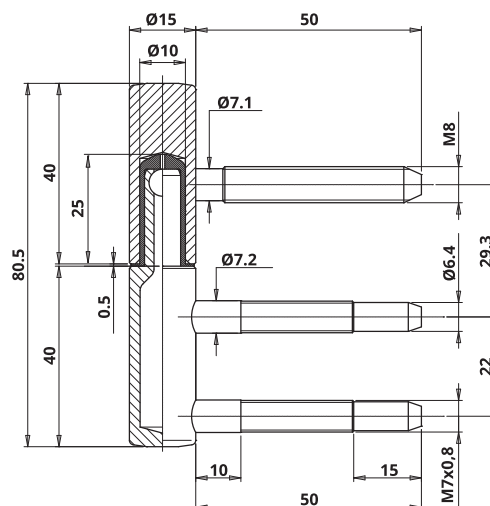
Short link













www.otlav.it - 100 Ø15



Matt Schwarz



KODE	OBERFLÄCHE	GEWICHT	STÜCKE / VERPACKUNG	EINHEITSPREIS	TOT.
 <b>CF1001509N20</b> Flügelteil	Matt Schwarz	52,3 gr	192 4 x 48 (Box x Stck je)	€ 1,294	€ 2,874
 <b>CG1011509N20</b> Rahmenteil	Matt Schwarz	65,7 gr	192 4 x 48 (Box x Stck je)	€ 1,58	
 <b>CF100150H004</b> Flügelteil	Verzinkt	52,3 gr	300 1 x 300 (Box x Stck je)	€ 0,505	€ 1,45
 <b>CG101150H003</b> Rahmenteil	Verzinkt	65,7 gr	200 1 x 200 (Box x Stck je)	€ 0,946	
 <b>CF100150IM02</b> Flügelteil	Edelstahl Matt	52,3 gr	240 4 x 60 (Box x Stck je)	€ 6,747	€ 16,387
 <b>CG101150IM03</b> Rahmenteil	Edelstahl Matt	65,7 gr	200 4 x 50 (Box x Stck je)	€ 9,641	
 <b>CF100150N007</b> Flügelteil	Vernickelt	52,3 gr	300 1 x 300 (Box x Stck je)	€ 0,64	€ 1,683
 <b>CG101150N011</b> Rahmenteil	Vernickelt	65,7 gr	200 1 x 200 (Box x Stck je)	€ 1,043	
 <b>CF100150N402</b> Flügelteil	Matt Vernickelt	52,3 gr	300 1 x 300 (Box x Stck je)	€ 1,70	€ 3,505
 <b>CG101150N406</b> Rahmenteil	Matt Vernickelt	65,7 gr	200 1 x 200 (Box x Stck je)	€ 1,806	

Short link



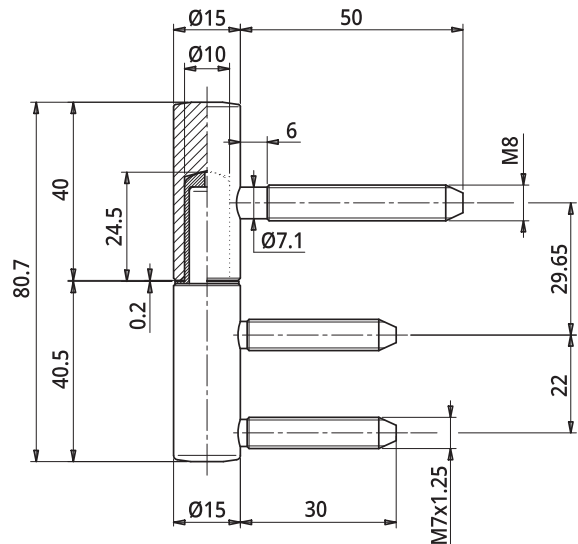
www.otlav.it - 101 Ø15



## 101 Ø15

Band 3 Bolzen - Rahmenteil mit Nylonbuchse



Vernickelt



KODE	OBERFLÄCHE	GEWICHT	STÜCKE / VERPACKUNG	EINHEITSPREIS	TOT.
 <b>CF100150N007</b> Flügelteil	Vernickelt	52,3 gr	300 1 x 300 (Box x Stck je)	€ 0,64	€ 1,706
 <b>CG101150N025</b> Rahmenteil	Vernickelt	56 gr	200 1 x 200 (Box x Stck je)	€ 1,066	

Short link



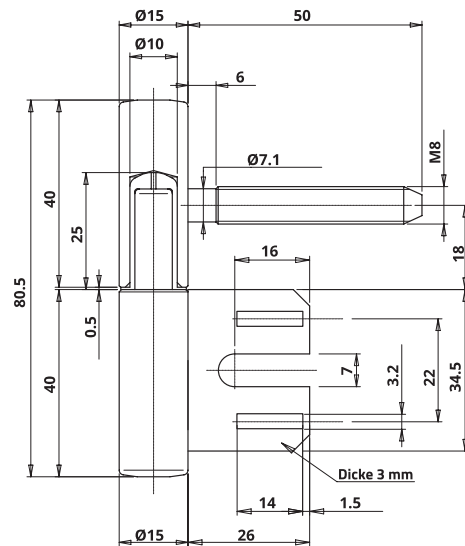
www.otlav.it - 101 Ø15



## 102 Ø15

Band - Rahmenteil mit Plättchen und Nylonbuchse



Vernickelt



KODE	OBERFLÄCHE	GEWICHT	STÜCKE / VERPACKUNG	EINHEITSPREIS	TOT.
 <b>CF100150N007</b> Flügelteil	Vernickelt	52,3 gr	300 1 x 300 (Box x Stck je)	€ 0,64	€ 2,132
 <b>CG102150N021</b> Rahmenteil mit Plättchen	Vernickelt	56,73 gr	250 1 x 250 (Box x Stck je)	€ 1,492	

Short link



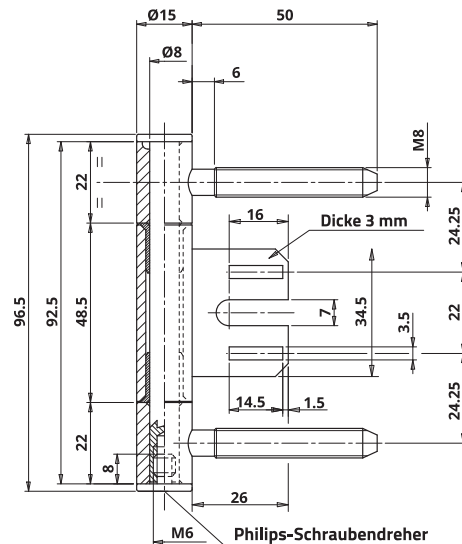
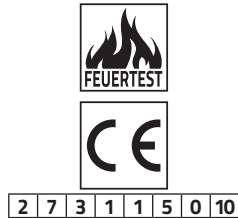
www.otlav.it - 102 Ø15



**335 Ø15**

Komplettes Band aus Edelstahl mit 3 Buchsen, mit mittel-Plättchen



Edelstahl Matt



KODE	OBERFLÄCHE	GEWICHT	STÜCKE / VERPACKUNG	EINHEITSPREIS
 <b>CE022150IM02</b> 2 Außenbuchsen mit Stift und Kopf	Edelstahl Matt	116,5 gr	160 4 x 40(Box x Stck je)	Nach Anfrage
 <b>CE047146IM02</b> Buchse mit Plättchen	Edelstahl Matt	49,2 gr	200 4 x 50(Box x Stck je)	Nach Anfrage

Short link



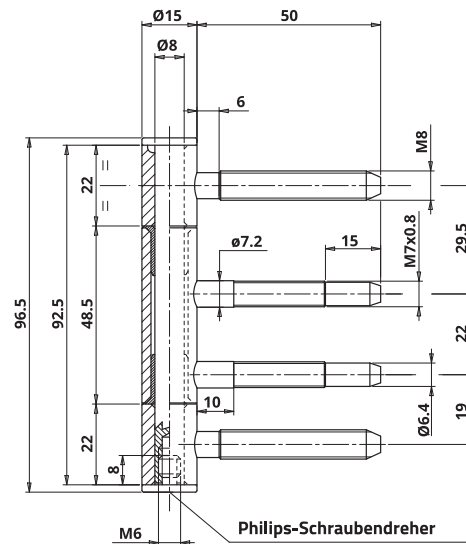
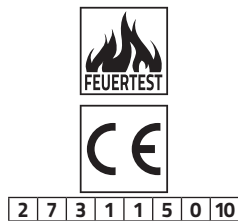
www.otlav.it - 335 Ø15



**335 Ø15**

Komplettes Band aus Edelstahl mit 3 Buchsen, Mittelbuchse mit Bolzen



Edelstahl Matt



KODE	OBERFLÄCHE	GEWICHT	STÜCKE / VERPACKUNG	EINHEITSPREIS
 <b>CE022150IM02</b> 2 Außenbuchsen mit Stift und Kopf	Edelstahl Matt	116,5 gr	160 4 x 40(Box x Stck je)	Nach Anfrage
 <b>CE048146IM02</b> Buchse mit 2 Bolzen	Edelstahl Matt	61,91 gr	200 4 x 50(Box x Stck je)	Nach Anfrage

Short link



www.otlav.it - 335 Ø15

# 335 Ø15

Komplettes Band mit 3 Buchsen, Mittelbuchse mit Bolzen



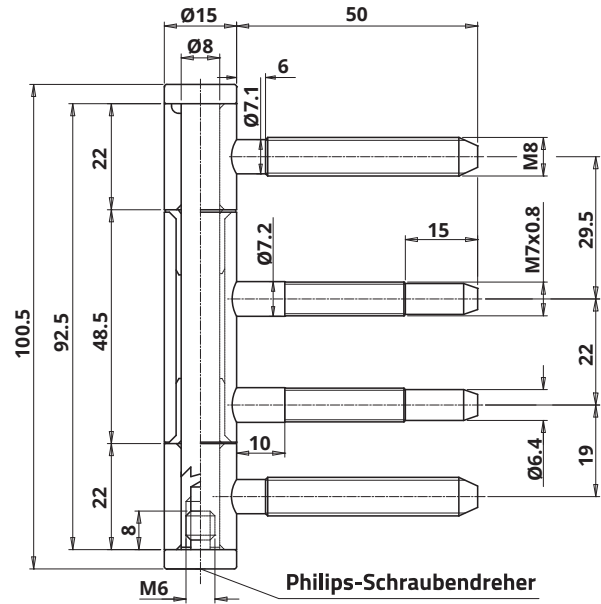
Vernickelt



2 7 3 1 1 \* 0 10

\*Von der Ausführung abhängig

Matt Schwarz	4
Vergoldet	2
Vernickelt	1
Matt Vernickelt	1



KODE	OBERFLÄCHE	GEWICHT	STÜCKE / VERPACKUNG	EINHEITSPREIS
 <b>CI3351509N21</b> Komplettes Band	Matt Schwarz	175,68 gr	80 4 x 20 (Box x Stck je)	€ 8,425
 <b>CI335150K116</b> Komplettes Band	Vergoldet	175,68 gr	100 4 x 25 (Box x Stck je)	€ 10,001
 <b>CI335150N027</b> Komplettes Band	Vernickelt	175,68 gr	100 4 x 25 (Box x Stck je)	€ 3,574
 <b>CI335150N408</b> Komplettes Band	Matt Vernickelt	175,68 gr	100 4 x 25 (Box x Stck je)	€ 5,717

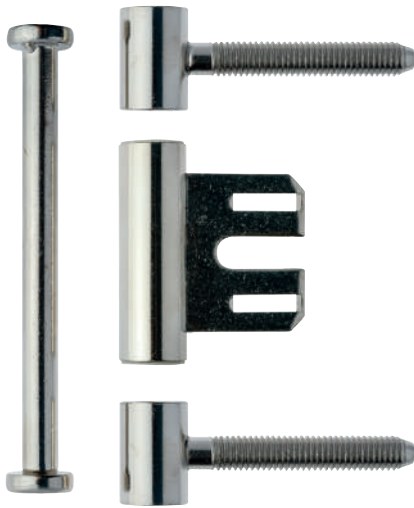
Short link



www.otlav.it - 335 Ø15

**335 Ø15**

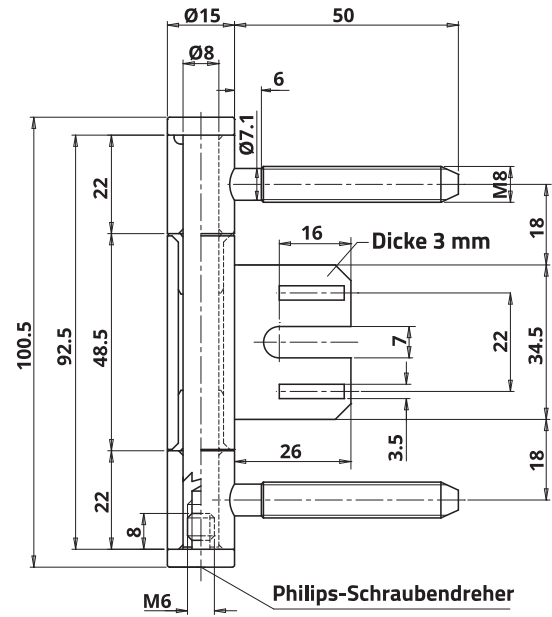
3-teiliges Band mit mittel-Plättchen





Vernickelt



2 7 3 1 1 1 0 10



KODE	OBERFLÄCHE	GEWICHT	STÜCKE / VERPACKUNG	EINHEITSPREIS
 <b>CI335150N029</b> Komplettes Band	Vernickelt	154,08 gr	100 4 x 25 (Box x Stck je)	€ 3,471
 <b>CI3351509N04</b> Komplettes Band	Matt Schwarz	154,08 gr	100 4 x 25 (Box x Stck je)	€ 8,425

DIN-NORM

Short link



www.otlav.it - 335 Ø15

DIN-NORM | 89

# 335 Ø15

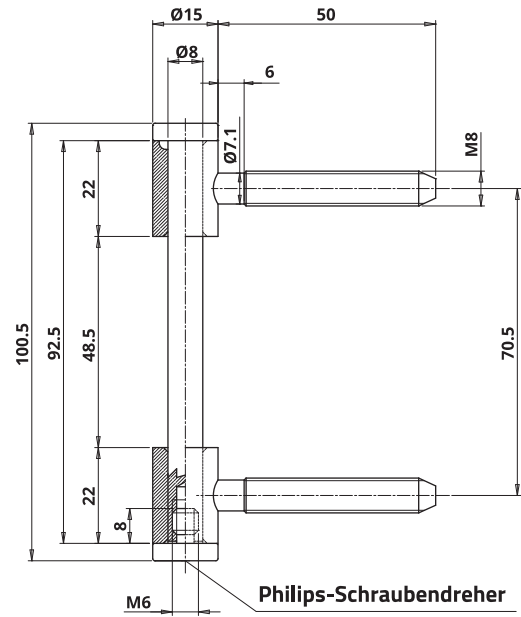
2 Außenbuchsen mit Stift und Kopf montiert für Art. 335 Ø15



Vernickelt



2 7 3 1 1 1 0 10



KODE	OBERFLÄCHE	GEWICHT	STÜCKE / VERPACKUNG	EINHEITSPREIS
 <b>CI335150N017</b>	Vernickelt	114,4 gr	160 4 x 40 (Box x Stck je)	€ 2,326

Short link



www.otlav.it - 335 Ø15

**341 Ø15**

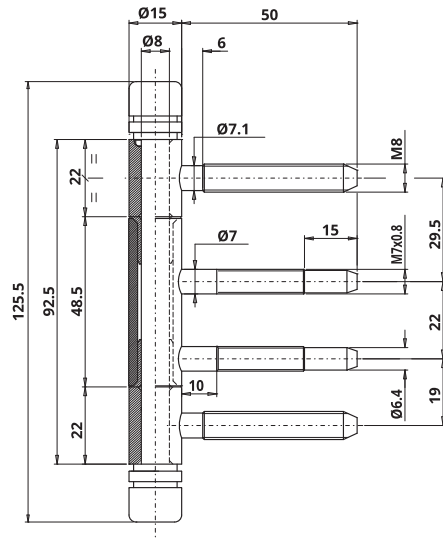
Komplettes Band mit 3 Buchsen, Mittelbuchse mit Bolzen



Matt Vernickelt



2 7 3 1 1 1 0 10



KODE	OBERFLÄCHE	GEWICHT	STÜCKE / VERPACKUNG	EINHEITSPREIS
 <b>CI341150N404</b> Komplettes Band	Matt Vernickelt	230 gr	100 4 x 25 (Box x Stck je)	€ 9,631

Short link



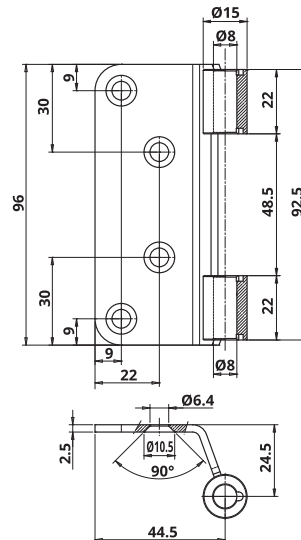
www.otlav.it - 341 Ø15

**CE 335 Ø15**

Platte für stumpfe Türen für Art. 335 Ø15



Vernickelt



KODE	OBERFLÄCHE	GEWICHT	STÜCKE / VERPACKUNG	EINHEITSPREIS
 <b>CE335150N002</b>	Vernickelt	128,8 gr	100 4 x 25 (Box x Stck je)	Nach Anfrage

Short link

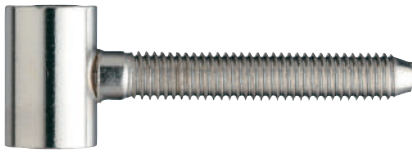


www.otlav.it - CE 335 Ø15

DIN-NORM | 91

## CE 022 Ø15

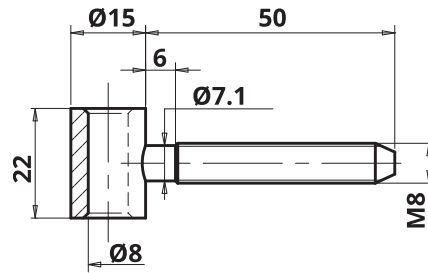
Außenbuchse mit Bolzen 50 mm. für art. 335 Ø15



Vernickelt



2 7 3 1 1 1 0 10



KODE	OBERFLÄCHE	GEWICHT	STÜCKE / VERPACKUNG	EINHEITSPREIS
 <b>CE022146N002</b>	Vernickelt	35,63 gr	400 1 x 400 (Box x Stck je)	€ 0,581

Short link



www.otlav.it - CE 022 Ø15

## CE 047 Ø15

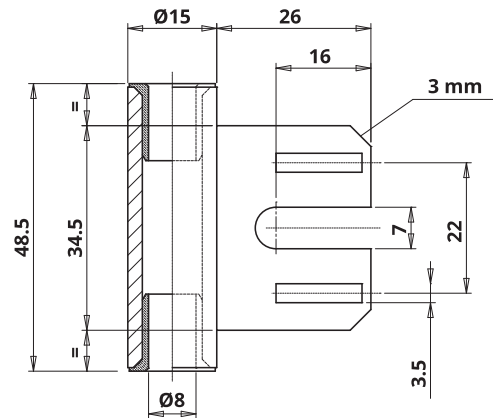
Mittelbuchse mit Plättchen, mit Nylon Gleitlager, für art. 335 Ø15



Vernickelt



2 7 3 1 1 1 0 10



KODE	OBERFLÄCHE	GEWICHT	STÜCKE / VERPACKUNG	EINHEITSPREIS
 <b>CE047146N008</b>	Vernickelt	49,2 gr	300 1 x 300 (Box x Stck je)	€ 1,24

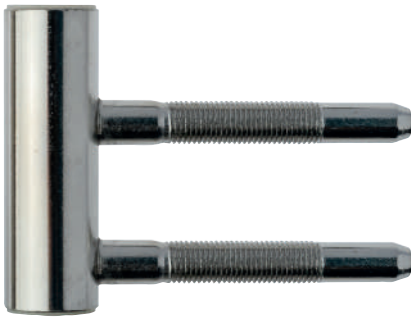
Short link



www.otlav.it - CE 047 Ø15

**CE 048 Ø15**

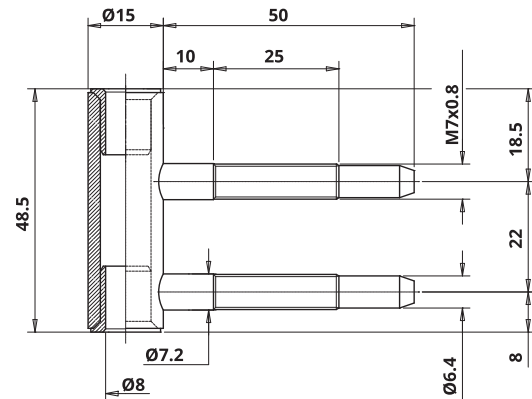
Mittelbuchse mit Nylon Gleitlager und mit 2 Bolzen 50 mm. für art. 335 Ø15



Vernickelt



2 7 3 1 1 1 0 10



KODE	OBERFLÄCHE	GEWICHT	STÜCKE / VERPACKUNG	EINHEITSPREIS
 <b>CE048146N002</b>	Vernickelt	61,91 gr	200 1 x 200 (Box x Stck je)	€ 1,489

Short link



www.otlav.it - CE 048 Ø15

**FP 096 Ø8**

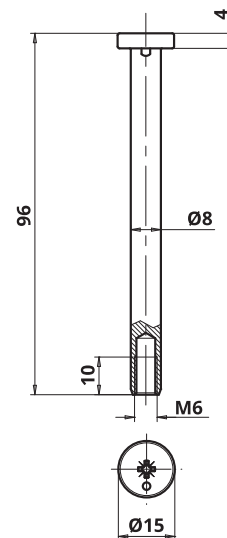
Eindrehstift für 335 Ø15



Vernickelt



2 7 3 1 1 1 0 10



KODE	OBERFLÄCHE	GEWICHT	STÜCKE / VERPACKUNG	EINHEITSPREIS
 <b>FP096080N004</b>	Vernickelt	38,6 gr	400 1 x 400 (Box x Stck je)	€ 0,922

Short link



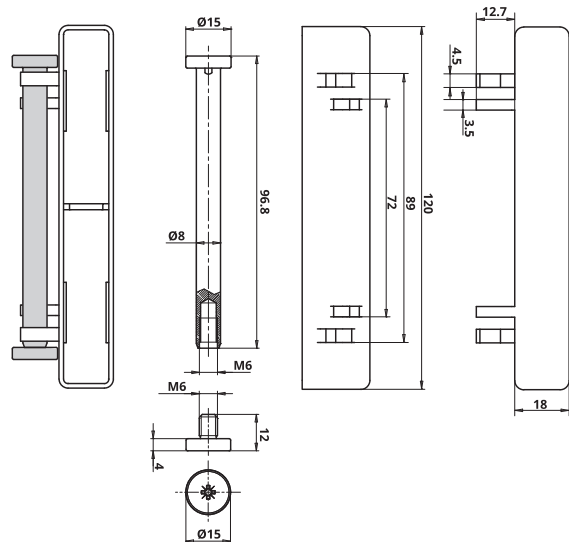
www.otlav.it - FP 096 Ø8

## FP 096 Ø8

Stift für Artikel 335 Ø15, komplett mit weißer Schutzkappe für 3-tlg.montierte Flügelteile



Vernickelt



KODE	OBERFLÄCHE	GEWICHT	STÜCKE / VERPACKUNG	EINHEITSPREIS
<b>FP096080N008</b>	Vernickelt	61,25 gr	80 1 x 80 (Box x Stck je)	Nach Anfrage

Short link



www.otlav.it - FP 096 Ø8

## TE 012 Ø15

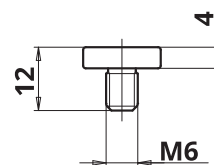
Kopf für Art. 335 Ø15



Vernickelt



2 7 3 1 1 1 0 10



KODE	OBERFLÄCHE	GEWICHT	STÜCKE / VERPACKUNG	EINHEITSPREIS
<b>TE012150N005</b>	Vernickelt	6,6 gr	3200 8 x 400 (Box x Stck je)	€ 0,138

Short link



www.otlav.it - TE 012 Ø15

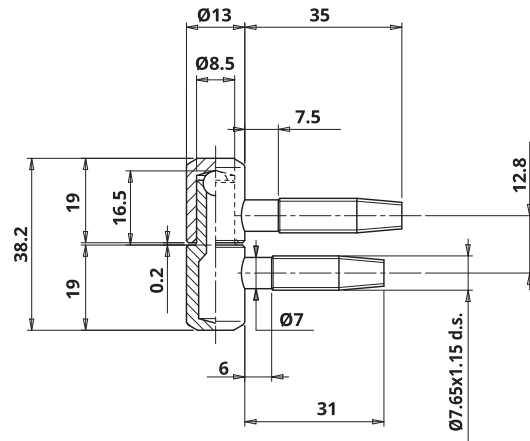
Bänder für  
**HOLZ**







## 030 Ø13



Verzinkt



KODE	OBERFLÄCHE	GEWICHT	STÜCKE / VERPACKUNG	EINHEITSPREIS	TOT.
 <b>CF030130H021</b> Flügelteil	Verzinkt	20,5 gr	800 4 x 200 (Box x Stck je)	€ 0,234	€ 0,526
 <b>CG030130H023</b> Rahmenteil	Verzinkt	25,7 gr	800 4 x 200 (Box x Stck je)	€ 0,292	
 <b>CF030130H037</b> Flügelteil	Verzinkt	20,5 gr	740 1 x 740 (Box x Stck je)	€ 0,231	€ 0,52
 <b>CG030130H031</b> Rahmenteil	Verzinkt	25,7 gr	740 1 x 740 (Box x Stck je)	€ 0,289	

**BOHRLAHREN**



**MA701130G018**  
Set Bohrlehren aus  
PVC für gefälzte Türen  
Seite 172



**MC701130G060**  
Bohrlehre aus PVC  
für gefälzte Türen  
Seite 177

**ABDECKKAPPEN**



**826 Ø14**  
Messingabdeckkappe  
Seite 191



**847 Ø14**  
Aluminiumabdeckkappe  
Seite 203



**849 Ø14**  
Aluminiumabdeckkappe  
Seite 204

Short link



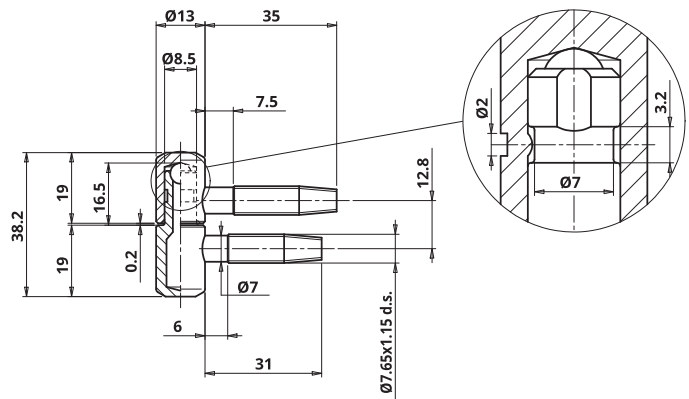
www.otlav.it - 030 Ø13



## 030 Ø13

Band WASISTAS



Verzinkt



KODE	OBERFLÄCHE	GEWICHT	STÜCKE / VERPACKUNG	EINHEITSPREIS	TOT.
 <b>CF030130H026</b> Flügelteil	Verzinkt	20,7 gr	800 4 x 200 (Box x Stck je)	€ 0,363	€ 0,847
 <b>CG030130H026</b> Rahmenteil	Verzinkt	24,9 gr	800 4 x 200 (Box x Stck je)	€ 0,484	

**BOHRLAHREN**



**MA701130G018**  
Set Bohrlehren aus  
PVC für gefälzte Türen  
Seite 172



**MC701130G060**  
Bohrlehre aus PVC  
für gefälzte Türen  
Seite 177

**ABDECKKAPPEN**



**826 Ø14**  
Messingabdeckkappe  
Seite 191



**847 Ø14**  
Aluminiumabdeckkappe  
Seite 203



**849 Ø14**  
Aluminiumabdeckkappe  
Seite 204

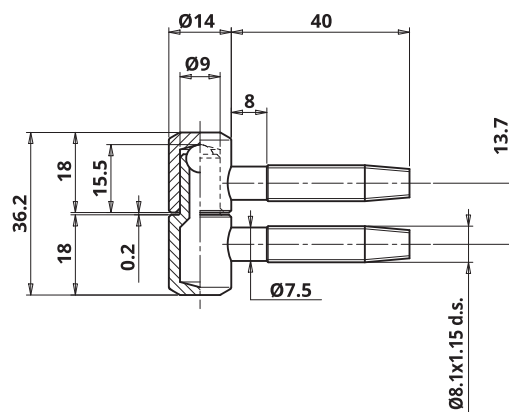
Short link





www.otlav.it - 030 Ø13



Verzinkt



KODE	OBERFLÄCHE	GEWICHT	STÜCKE / VERPACKUNG	EINHEITSPREIS	TOT.
 <b>CF030140H002</b> Flügelteil	Verzinkt	25,07 gr	640 4 x 160(Box x Stck je)	€ 0,302	€ 0,677
 <b>CG030140H002</b> Rahmenteil	Verzinkt	30,71 gr	640 4 x 160(Box x Stck je)	€ 0,374	

## BOHRLEHREN



**MA700140G002**  
Set Bohrlehren aus Holz für stumpfe Türen  
Seite 170



**MA701140G011**  
Set Bohrlehren aus PVC für gefälzte Türen  
Seite 172



**MC701140G060**  
Bohrlehre aus PVC für gefälzte Türen  
Seite 177

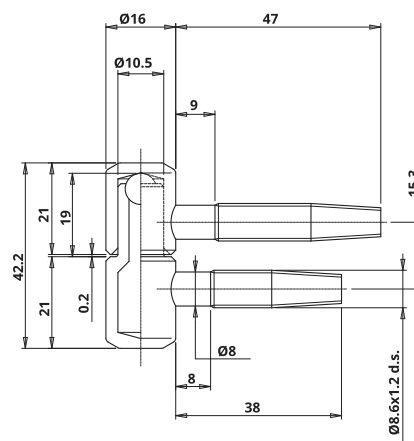
Short link





www.otlav.it - 030 Ø14



Verzinkt

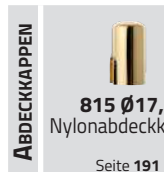


KODE	OBERFLÄCHE	GEWICHT	STÜCKE / VERPACKUNG	EINHEITSPREIS	TOT.
 <b>CF030160H027</b> Flügelteil	Verzinkt	35,64 gr	440 4 x 110(Box x Stck je)	€ 0,368	€ 0,847
 <b>CG030160H027</b> Rahmenteil	Verzinkt	44,28 gr	440 4 x 110(Box x Stck je)	€ 0,479	

## BOHRLEHREN



**MC701160G060**  
Bohrlehre aus PVC für gefälzte Türen  
Seite 177



## ABDECKKAPPEN

**815 Ø17,5**  
Nylonabdeckkappe  
Seite 191

Short link



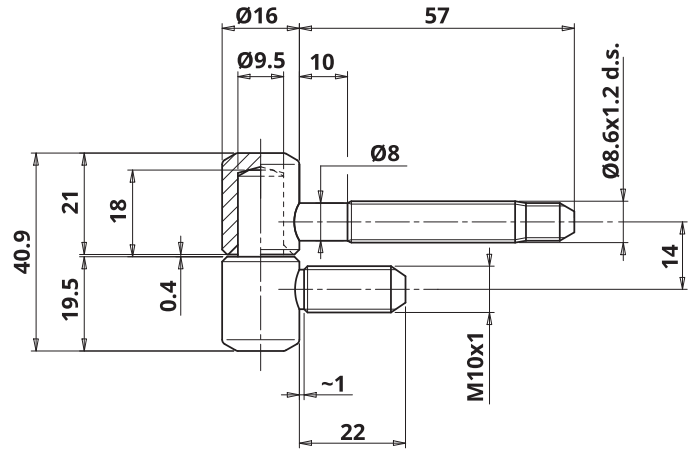
www.otlav.it - 030 Ø16



## 031 Ø16

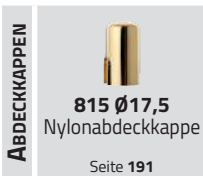
Band - Flügelteil Bolzen 8,6x57 mm - Rahmenteil Bolzen M10x22 mm



Verzinkt



KODE	OBERFLÄCHE	GEWICHT	STÜCKE / VERPACKUNG	EINHEITSPREIS	TOT.
 <b>CF031160H006</b> Flügelteil	Verzinkt	42,95 gr	320 4 x 80 (Box x Stck je)	€ 0,51	€ 1,143
 <b>CG031160H006</b> Rahmenteil	Verzinkt	50,87 gr	390 1 x 390 (Box x Stck je)	€ 0,633	

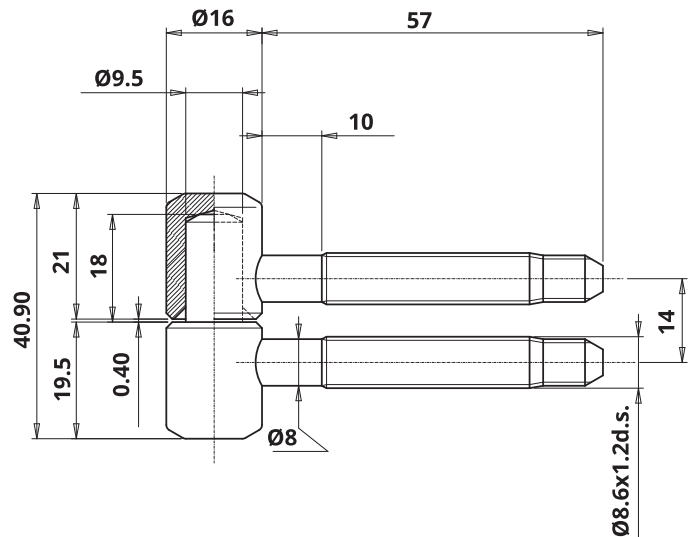




## 031 Ø16

Band - Bolzen 8,6x57 mm



Verzinkt

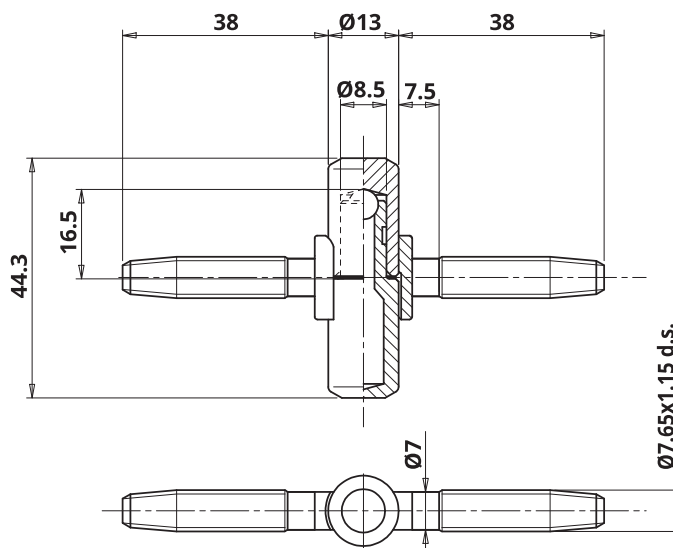










KODE	OBERFLÄCHE	GEWICHT	STÜCKE / VERPACKUNG	EINHEITSPREIS	TOT.
 <b>CF031160H006</b> Flügelteil	Verzinkt	42,95 gr	320 4 x 80 (Box x Stck je)	€ 0,51	€ 1,231
 <b>CG031160H008</b> Rahmenteil	Verzinkt	60,44 gr	320 4 x 80 (Box x Stck je)	€ 0,722	

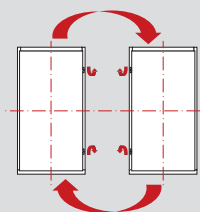




Vernickelt

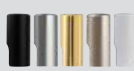


KODE	OBERFLÄCHE	GEWICHT	STÜCKE / VERPACKUNG	EINHEITSPREIS	TOT.
 <b>CF050130H011</b> Flügelteil	Verzinkt	25,72 gr	600 1 x 600 (Box x Stck je)	€ 0,89	€ 1,931
 <b>CG050130H011</b> Rahmenteil	Verzinkt	30,6 gr	600 1 x 600 (Box x Stck je)	€ 1,041	
 <b>CF050130H012</b> Flügelteil auf Ladevorrichtung	Verzinkt	25,72 gr	342 1 x 342 (Box x Stck je)	€ 0,919	€ 1,98
 <b>CG050130H012</b> Rahmenteil auf Ladevorrichtung	Verzinkt	30,6 gr	342 1 x 342 (Box x Stck je)	€ 1,061	
 <b>CF050130NN04</b> Flügelteil	Vernickelt	27,37 gr	600 1 x 600 (Box x Stck je)	€ 0,992	€ 2,16
 <b>CG050130NN06</b> Rahmenteil	Vernickelt	32,28 gr	600 1 x 600 (Box x Stck je)	€ 1,167	
 <b>CF0501300006</b> Flügelteil	Vermeßingt	27,37 gr	600 1 x 600 (Box x Stck je)	€ 1,001	€ 2,181
 <b>CG0501300008</b> Rahmenteil	Vermeßingt	30,8 gr	600 1 x 600 (Box x Stck je)	€ 1,18	



## RECHTS UND LINKS VERWENDBARE BAND-SERIE

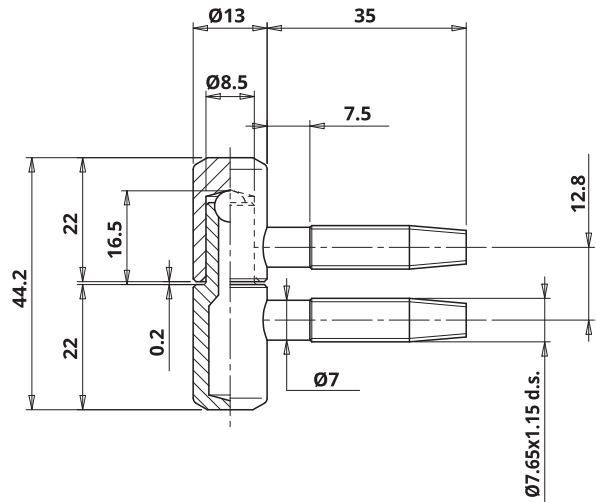
Die Band-Serie für rechts und links verwendbare Türen ermöglichen eine einfache Verwaltung der Lagerbestände mit einem einzigen Tür Blatt. Bei der Anwendung dieser Bänder, ist es möglich direkt bei der Montage die Bänder mit Türöffnung nach rechts oder nach links zu montieren.



# 055 Ø13



Vernickelt



KODE	OBERFLÄCHE	GEWICHT	STÜCKE / VERPACKUNG	EINHEITSPREIS	TOT.
<b>CF0551309N02</b> Flügelteil	Matt Schwarz	23,41 gr	640 4 x 160 (Box x Stck je)	€ 0,573	€ 1,258
<b>CG0551309N02</b> Rahmenteil	Matt Schwarz	28,37 gr	640 4 x 160 (Box x Stck je)	€ 0,685	
<b>CF055130BN12</b> Flügelteil	Brüniert	23,68 gr	640 4 x 160 (Box x Stck je)	€ 0,31	€ 0,682
<b>CG055130BN12</b> Rahmenteil	Brüniert	28,58 gr	640 4 x 160 (Box x Stck je)	€ 0,372	
<b>CI055130BN09</b> Komplettes Band	Brüniert	54 gr	400 4 x 100 (Box x Stck je)	€ 0,701	
<b>CF055130H010</b> Flügelteil	Verzinkt	23,41 gr	640 4 x 160 (Box x Stck je)	Nach Anfrage	€ 1,258
<b>CG055130H017</b> Rahmenteil	Verzinkt	28,37 gr	640 4 x 160 (Box x Stck je)	Nach Anfrage	
<b>CF055130H011</b> Flügelteil	Verzinkt	23,41 gr	690 1 x 690 (Box x Stck je)	€ 0,259	€ 0,569
<b>CG055130H022</b> Rahmenteil	Verzinkt	28,37 gr	690 1 x 690 (Box x Stck je)	€ 0,31	
<b>CF055130N005</b> Flügelteil	Vernickelt	23,14 gr	640 4 x 160 (Box x Stck je)	€ 0,323	€ 0,71
<b>CG055130N005</b> Rahmenteil	Vernickelt	28,4 gr	640 4 x 160 (Box x Stck je)	€ 0,387	
<b>CF055130N014</b> Flügelteil	Vernickelt	23,14 gr	690 1 x 690 (Box x Stck je)	€ 0,305	€ 0,687
<b>CG055130N011</b> Rahmenteil	Vernickelt	28,4 gr	690 1 x 690 (Box x Stck je)	€ 0,381	
<b>CI055130N004</b> Komplettes Band	Vernickelt	52 gr	400 4 x 100 (Box x Stck je)	€ 0,703	
<b>CF055130N402</b> Flügelteil	Matt Vernickelt	23,14 gr	640 4 x 160 (Box x Stck je)	€ 0,771	€ 1,615
<b>CG055130N402</b> Rahmenteil	Matt Vernickelt	30,89 gr	640 4 x 160 (Box x Stck je)	€ 0,845	
<b>CF0551300008</b> Flügelteil	Vermeßingt	23,4 gr	640 4 x 160 (Box x Stck je)	€ 0,37	€ 0,764
<b>CG0551300010</b> Rahmenteil	Vermeßingt	28,6 gr	640 4 x 160 (Box x Stck je)	€ 0,394	
<b>CI0551300009</b> Komplettes Band	Vermeßingt	52 gr	400 4 x 100 (Box x Stck je)	€ 0,773	
<b>CI055130T102</b> Komplettes Band	Verchromt Satiniert	52 gr	320 4 x 80 (Box x Stck je)	Nach Anfrage	
<b>CF055130V702</b> Flügelteil	Silber Satiniert	23,75 gr	640 4 x 160 (Box x Stck je)	€ 0,573	€ 1,258
<b>CG055130V702</b> Rahmenteil	Silber Satiniert	28,58 gr	640 4 x 160 (Box x Stck je)	€ 0,685	

## BOHRLEHREN



**MA701130G018**  
Set Bohrlehren aus  
PVC für gefälzte Türen  
Seite 172



**MC701130G060**  
Bohrlehre aus PVC  
für gefälzte Türen  
Seite 177

## ABDECKKAPPEN



**826 Ø14**  
Messingabdeckkappe  
Seite 191



**847 Ø14**  
Aluminiumabdeckkappe  
Seite 203



**849 Ø14**  
Aluminiumabdeckkappe  
Seite 204

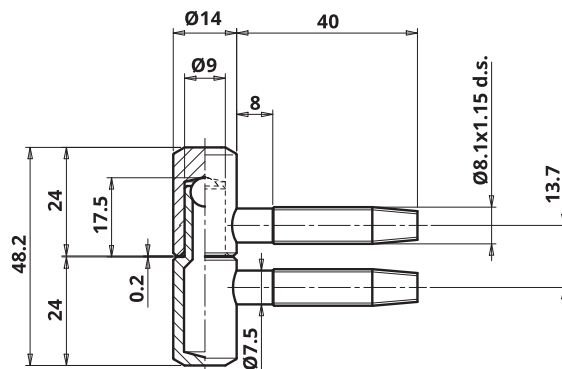
Short link















www.otlav.it - 055 Ø13



Vermeßingt



KODE	OBERFLÄCHE	GEWICHT	STÜCKE / VERPACKUNG	EINHEITSPREIS	TOT.
 <b>CF055140BN15</b> Flügelteil	Brüniert	31,32 gr	520 4 x 130 (Box x Stck je)	€ 0,392	€ 0,835
 <b>CG055140BN15</b> Rahmenteil	Brüniert	34,55 gr	520 4 x 130 (Box x Stck je)	€ 0,444	
 <b>CI055140BN12</b> Komplettes Band	Brüniert	66,46 gr	300 4 x 75 (Box x Stck je)	€ 0,861	
 <b>CF055140H010</b> Flügelteil	Verzinkt	31,07 gr	550 1 x 550 (Box x Stck je)	€ 0,32	€ 0,685
 <b>CG055140H008</b> Rahmenteil	Verzinkt	34,44 gr	550 1 x 550 (Box x Stck je)	€ 0,365	
 <b>CF055140H015</b> Flügelteil auf Ladevorrichtung	Verzinkt	31,07 gr	342 1 x 342 (Box x Stck je)	€ 0,35	€ 0,744
 <b>CG055140H015</b> Rahmenteil auf Ladevorrichtung	Verzinkt	34,44 gr	342 1 x 342 (Box x Stck je)	€ 0,395	
 <b>CF055140H021</b> Flügelteil	Verzinkt	31,07 gr	520 4 x 130 (Box x Stck je)	€ 0,314	€ 0,685
 <b>CG055140H021</b> Rahmenteil	Verzinkt	34,44 gr	520 4 x 130 (Box x Stck je)	€ 0,371	
 <b>CF055140N004</b> Flügelteil	Vernickelt	31,32 gr	520 4 x 130 (Box x Stck je)	€ 0,393	€ 0,837
 <b>CG055140N008</b> Rahmenteil	Vernickelt	34,55 gr	520 4 x 130 (Box x Stck je)	€ 0,445	
 <b>CI055140N005</b> Komplettes Band	Vernickelt	66,46 gr	300 4 x 75 (Box x Stck je)	€ 0,863	
 <b>CF055140N402</b> Flügelteil	Matt Vernickelt	31,32 gr	520 4 x 130 (Box x Stck je)	€ 0,867	€ 1,755
 <b>CG055140N402</b> Rahmenteil	Matt Vernickelt	34,55 gr	520 4 x 130 (Box x Stck je)	€ 0,888	
 <b>CF0551400007</b> Flügelteil	Vermeßingt	31,32 gr	520 4 x 130 (Box x Stck je)	€ 0,415	€ 0,886
 <b>CG0551400005</b> Rahmenteil	Vermeßingt	34,55 gr	520 4 x 130 (Box x Stck je)	€ 0,47	
 <b>CI0551400008</b> Komplettes Band	Vermeßingt	66,46 gr	300 4 x 75 (Box x Stck je)	€ 0,914	
 <b>CI055140T102</b> Komplettes Band	Verchromt Satiniert	66,46 gr	240 4 x 60 (Box x Stck je)	€ 2,696	
 <b>CF055140V702</b> Flügelteil	Silber Satiniert	31,4 gr	480 4 x 120 (Box x Stck je)	€ 0,732	€ 1,558
 <b>CG055140V702</b> Rahmenteil	Silber Satiniert	34,75 gr	480 4 x 120 (Box x Stck je)	€ 0,826	

BOHRLAHREN



**MA700140G002**  
Set Bohrlehren aus Holz für stumpfe Türen  
Seite 170



**MA701140G011**  
Set Bohrlehren aus PVC für gefälzte Türen  
Seite 172



**MC701140G060**  
Bohrlehre aus PVC für gefälzte Türen  
Seite 177

ABDECKKAPPEN



**847 Ø15**  
Aluminiumabdeckkappe  
Seite 203



**849 Ø15**  
Aluminiumabdeckkappe  
Seite 204

Short link



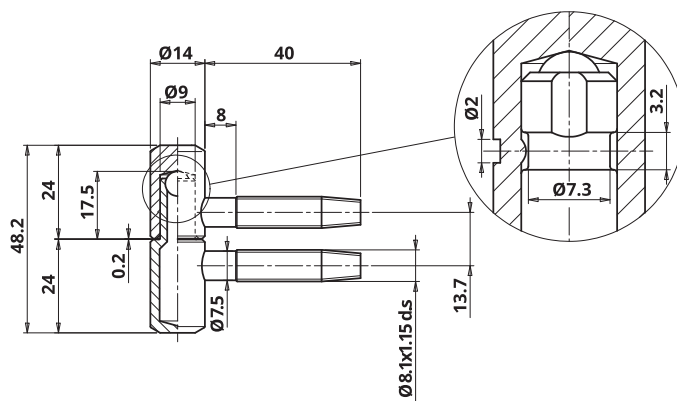
www.otlav.it - 055 Ø14


# 055 Ø14

Band WASISTAS



Verzinkt



KODE	OBERFLÄCHE	GEWICHT	STÜCKE / VERPACKUNG	EINHEITSPREIS	TOT.
 <b>CF055140H014</b> Flügelteil	Verzinkt	31,4 gr	520 4 x 130 (Box x Stck je)	€ 0,427	€ 0,974
 <b>CG055140H014</b> Rahmenteil	Verzinkt	33,9 gr	520 4 x 130 (Box x Stck je)	€ 0,546	

**BOHRLAHREN**



**MA700140G002**  
Set Bohrlahren aus Holz für stumpfe Türen  
Seite 170



**MA701140G011**  
Set Bohrlahren aus PVC für gefälzte Türen  
Seite 172



**MC701140G060**  
Bohrlahre aus PVC für gefälzte Türen  
Seite 177

**ABDECKKAPPEN**



**847 Ø15**  
Aluminiumabdeckkappe  
Seite 203



**849 Ø15**  
Aluminiumabdeckkappe  
Seite 204

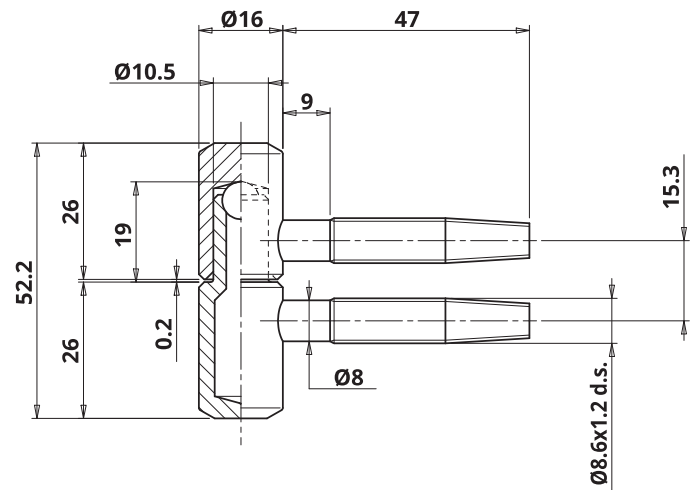
Short link









www.otlav.it - 055 Ø14



Vernickelt

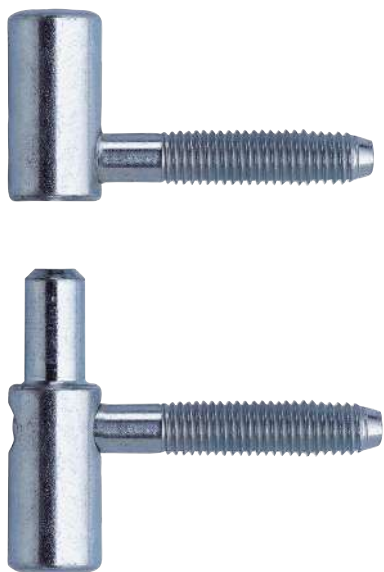


KODE	OBERFLÄCHE	GEWICHT	STÜCKE / VERPACKUNG	EINHEITSPREIS	TOT.
 <b>CI055160BN04</b> Komplettes Band	Brüniert	90,65 gr	200 4 x 50 (Box x Stck je)	€ 1,197	
 <b>CF055160H004</b> Flügelteil	Verzinkt	43,46 gr	350 1 x 350 (Box x Stck je)	€ 0,423	
 <b>CG055160H006</b> Rahmenteil	Verzinkt	51,5 gr	350 1 x 350 (Box x Stck je)	€ 0,555	€ 0,978
 <b>CF055160N006</b> Flügelteil	Vernickelt	43,78 gr	350 1 x 350 (Box x Stck je)	€ 0,536	
 <b>CG055160N006</b> Rahmenteil	Vernickelt	52,58 gr	350 1 x 350 (Box x Stck je)	€ 0,691	€ 1,227
 <b>CI0551600003</b> Komplettes Band	Vermeßingt	90,65 gr	200 4 x 50 (Box x Stck je)	€ 1,263	

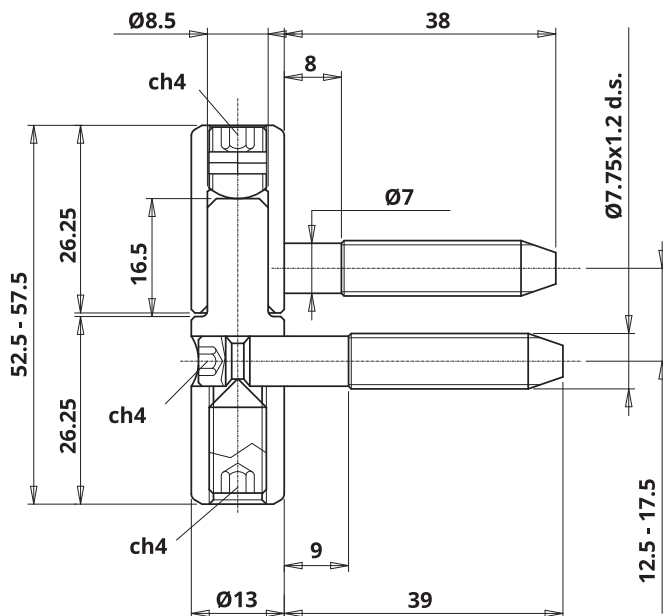



# 057 Ø13

## Verstellbares Band



Verzinkt



KODE	OBERFLÄCHE	GEWICHT	STÜCKE / VERPACKUNG	EINHEITSPREIS	TOT.
 <b>CF057130H001</b> Flügelteil	Verzinkt	27,22 gr	500 1 x 500 (Box x Stck je)	€ 1,197	€ 2,966
 <b>CG057130H003</b> Rahmenteil	Verzinkt	40,7 gr	500 1 x 500 (Box x Stck je)	€ 1,769	

**BOHRLEHREN**  
  
**MA701130G018**  
 Set Bohrlehren aus PVC für gefälzte Türen  
 Seite 172

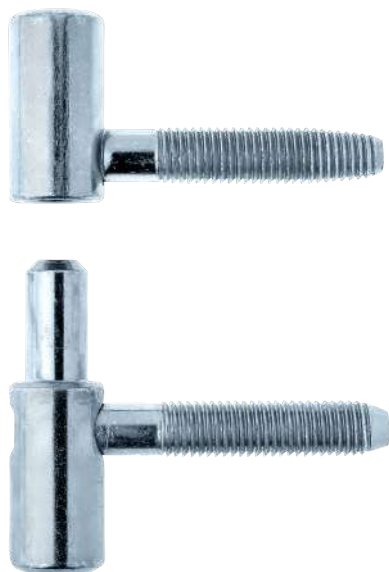
  
**MC701130G060**  
 Bohrlehre aus PVC für gefälzte Türen  
 Seite 177

**ABDECKKAPPEN**  
  
**826 Ø14**  
 Messingabdeckkappe  
 Seite 191

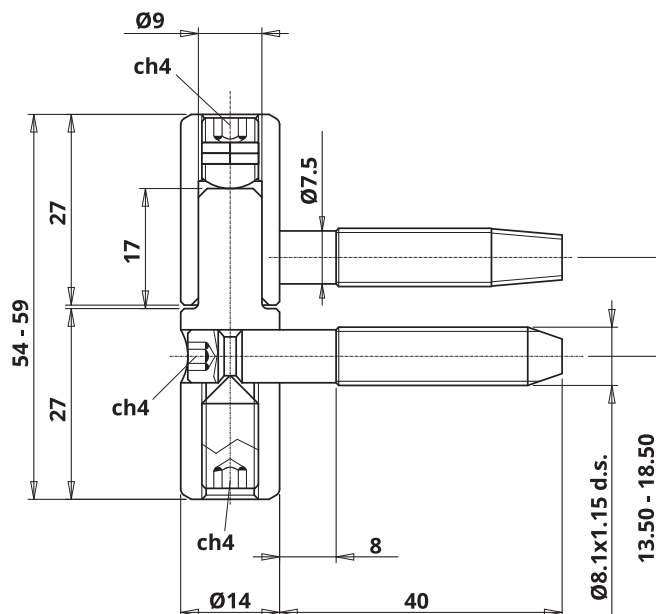
  
**847 Ø14**  
 Aluminiumabdeckkappe  
 Seite 203


  
**849 Ø14**  
 Aluminiumabdeckkappe  
 Seite 204

Short link  
  
 www.otlav.it - 057 Ø13



Verzinkt



KODE	OBERFLÄCHE	GEWICHT	STÜCKE / VERPACKUNG	EINHEITSPREIS	TOT.
 <b>CF057140H008</b> Flügelteil	Verzinkt	32,7 gr	400 1 x 400 (Box x Stck je)	€ 1,185	€ 3,133
 <b>CG057140H010</b> Rahmenteil	Verzinkt	48,93 gr	400 1 x 400 (Box x Stck je)	€ 1,949	

## BOHRLEHREN



## ABDECKKAPPEN



Short link



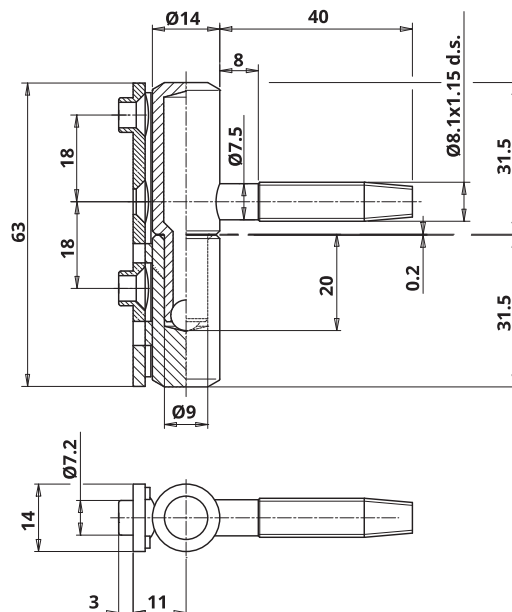
www.otlav.it - 057 Ø14



# P58 Ø14

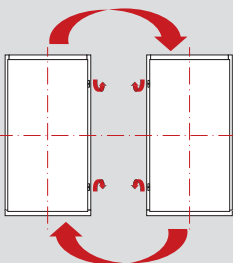
Band für rechts und links verwendbare Türen



Super Verzinkt



KODE	OBERFLÄCHE	GEWICHT	STÜCKE / VERPACKUNG	EINHEITSPREIS
 <b>CG0581408H03</b> Flügelteil	Super Verzinkt	39,29 gr	400 1 x 400 (Box x Stck je)	Nach Anfrage
 <b>CGP581408H02</b> Rahmenteil	Super Verzinkt	41,2 gr	400 1 x 400 (Box x Stck je)	Nach Anfrage



## RECHTS UND LINKS VERWENDBARE BAND-SERIE

Die Band-Serie für rechts und links verwendbare Türen ermöglichen eine einfache Verwaltung der Lagerbestände mit einem einzigen Tür Blatt. Bei der Anwendung dieser Bänder, ist es möglich direkt bei der Montage die Bänder mit Türöffnung nach rechts oder nach links zu montieren.



Short link

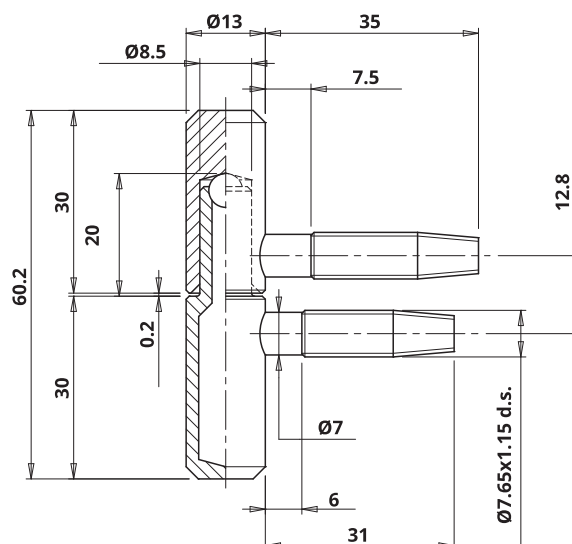




www.otlav.it - P58 Ø14

# 070 Ø13



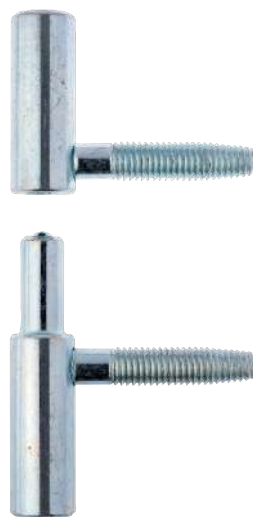
Verzinkt



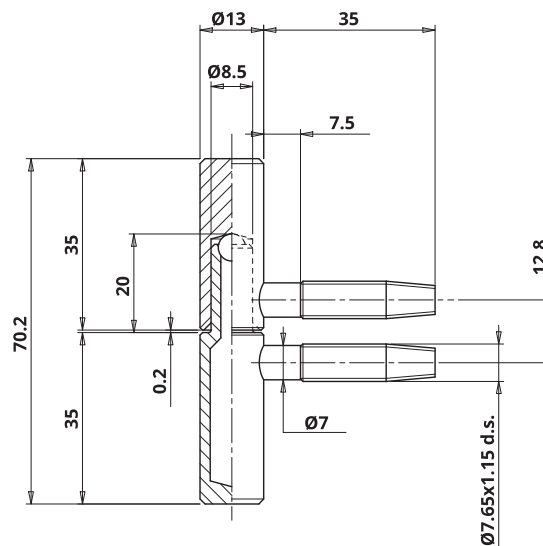
KODE	OBERFLÄCHE	GEWICHT	STÜCKE / VERPACKUNG	EINHEITSPREIS	TOT.
 <b>CF070130H002</b> Flügelteil	Verzinkt	29,97 gr	600 1 x 600 (Box x Stck je)	€ 0,334	€ 0,702
 <b>CG070130H002</b> Rahmenteil	Verzinkt	32,48 gr	600 1 x 600 (Box x Stck je)	€ 0,368	



<b>BOHRLEHREN</b>	 <b>MA701130G018</b> Set Bohrlehren aus PVC für gefälzte Türen Seite 172	 <b>MC701130G060</b> Bohrlehre aus PVC für gefälzte Türen Seite 177	<b>ABDECKKAPPEN</b>	 <b>844 Ø14</b> Aluminiumabdeckkappe Seite 201	 <b>847 Ø14</b> Aluminiumabdeckkappe Seite 203	 <b>849 Ø14</b> Aluminiumabdeckkappe Seite 204
	 <p>Short link www.otlav.it - 070 Ø13</p>					

# 075 Ø13



Verzinkt



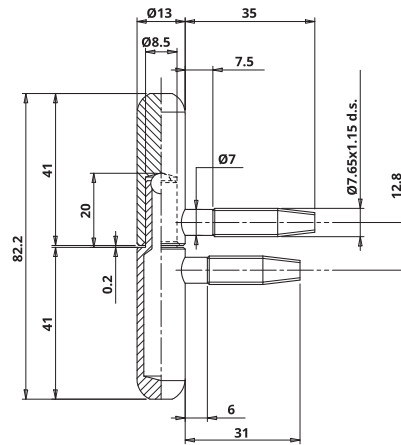
KODE	OBERFLÄCHE	GEWICHT	STÜCKE / VERPACKUNG	EINHEITSPREIS	TOT.
 <b>CF075130H004</b> Flügelteil	Verzinkt	35,28 gr	500 1 x 500 (Box x Stck je)	€ 0,358	€ 0,746
 <b>CG075130H004</b> Rahmenteil	Verzinkt	37,4 gr	500 1 x 500 (Box x Stck je)	€ 0,388	

<b>BOHRLEHREN</b>	 <b>MA701130G018</b> Set Bohrlehren aus PVC für gefälzte Türen Seite 172	 <b>MC701130G060</b> Bohrlehre aus PVC für gefälzte Türen Seite 177	<b>ABDECKKAPPEN</b>	 <b>844 Ø14</b> Aluminiumabdeckkappe Seite 201	 <p>Short link www.otlav.it - 075 Ø13</p>	
	<p>Holz   107</p>					

## 085 Ø13



Verzinkt



KODE	OBERFLÄCHE	GEWICHT	STÜCKE / VERPACKUNG	EINHEITSPREIS	TOT.
<b>CF085130H002</b> Flügelteil	Verzinkt	40,13 gr	450 1 x 450 (Box x Stck je)	€ 0,398	€ 0,812
<b>CG085130H004</b> Rahmenteil	Verzinkt	41,22 gr	450 1 x 450 (Box x Stck je)	€ 0,414	
<b>CF085130H005</b> Flügelteil auf Ladevorrichtung	Verzinkt	40,13 gr	285 1 x 285 (Box x Stck je)	Nach Anfrage	
<b>CG085130H005</b> Rahmenteil auf Ladevorrichtung	Verzinkt	41,22 gr	285 1 x 285 (Box x Stck je)	Nach Anfrage	

<b>BOHRLEHREN</b>	 <b>MA701130G018</b> Set Bohrlehren aus PVC für gefälzte Türen Seite 172	<b>ABDECKKAPPEN</b>	 <b>844 Ø14</b> Aluminiumabdeckkappe Seite 201
	 <b>MC701130G060</b> Bohrlehre aus PVC für gefälzte Türen Seite 177		

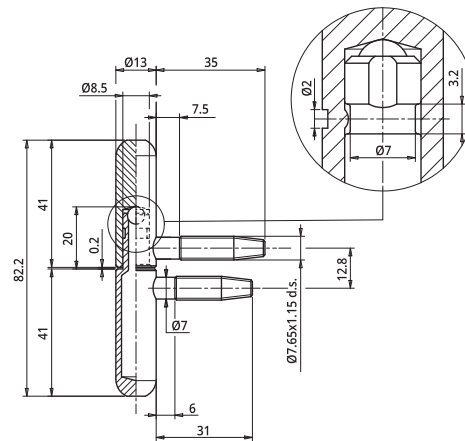


## 085 Ø13

### Band WASISTAS



Verzinkt



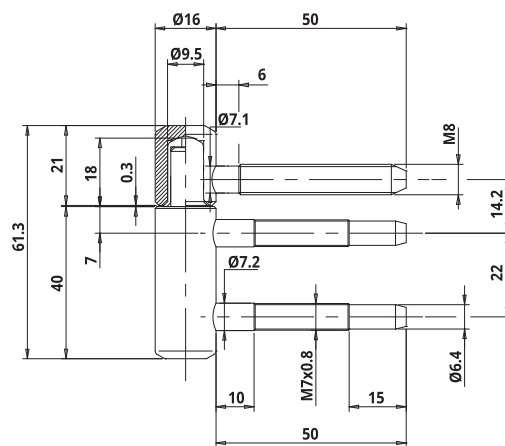
KODE	OBERFLÄCHE	GEWICHT	STÜCKE / VERPACKUNG	EINHEITSPREIS
<b>CF085130H007</b> Flügelteil auf Ladevorrichtung	Verzinkt	40,13 gr	450 1 x 450 (Box x Stck je)	Nach Anfrage
<b>CG085130H007</b> Rahmenteil auf Ladevorrichtung	Verzinkt	41,22 gr	450 1 x 450 (Box x Stck je)	Nach Anfrage



<b>BOHRLEHREN</b>	 <b>MA701130G018</b> Set Bohrlehren aus PVC für gefälzte Türen Seite 172	<b>ABDECKKAPPEN</b>	 <b>844 Ø14</b> Aluminiumabdeckkappe Seite 201
	 <b>MC701130G060</b> Bohrlehre aus PVC für gefälzte Türen Seite 177		





Vernickelt



KODE	OBERFLÄCHE	GEWICHT	STÜCKE / VERPACKUNG	EINHEITSPREIS
 <b>CF031160N006</b> Flügelteil	Vernickelt	37,7 gr	320 4 x 80 (Box x Stck je)	€ 0,608
 <b>CG133160N006</b> Rahmenteil	Vernickelt	95 gr	220 1 x 220 (Box x Stck je)	€ 1,663

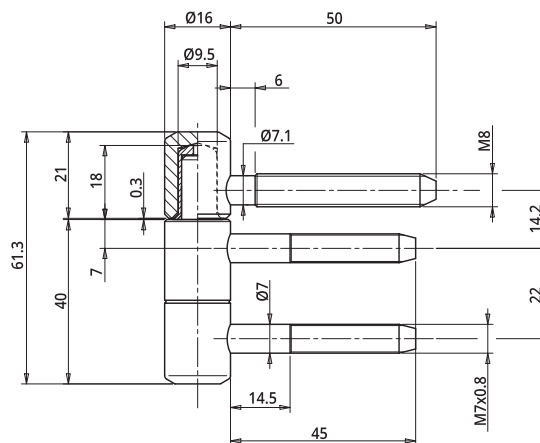
Short link





www.otlav.it - 133 Ø16



Vernickelt



KODE	OBERFLÄCHE	GEWICHT	STÜCKE / VERPACKUNG	EINHEITSPREIS
 <b>CF031160N006</b> Flügelteil	Vernickelt	37,7 gr	320 4 x 80 (Box x Stck je)	€ 0,608
 <b>CG133160N012</b> Rahmenteil	Vernickelt	90 gr	220 1 x 220 (Box x Stck je)	Nach Anfrage

Short link

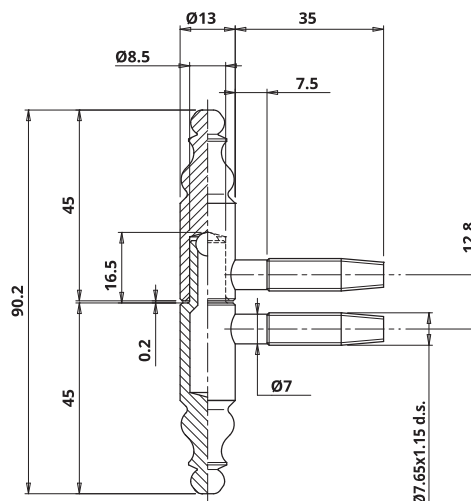










www.otlav.it - 133 Ø16

# 190 Ø13



Brüniert



KODE	OBERFLÄCHE	GEWICHT	STÜCKE / VERPACKUNG	EINHEITSPREIS	TOT.
 <b>CF190130B110</b> Flügelteil	Spezialbrüniert	36,8 gr	400 4 x 100 (Box x Stck je)	€ 0,578	€ 1,187
 <b>CG190130B112</b> Rahmenteil	Spezialbrüniert	38 gr	400 4 x 100 (Box x Stck je)	€ 0,609	
 <b>CF190130BN06</b> Flügelteil	Brüniert	36,8 gr	400 4 x 100 (Box x Stck je)	€ 0,522	€ 1,071
 <b>CG190130BN06</b> Rahmenteil	Brüniert	38 gr	400 4 x 100 (Box x Stck je)	€ 0,549	
 <b>CI190130BN06</b> Komplettes Band	Brüniert	75 gr	260 4 x 65 (Box x Stck je)	€ 1,101	
 <b>CF190130G008</b> Flügelteil	Roh	36,8 gr	500 1 x 500 (Box x Stck je)	€ 0,439	€ 0,887
 <b>CG190130G008</b> Rahmenteil	Roh	38 gr	500 1 x 500 (Box x Stck je)	€ 0,448	
 <b>CF190130G204</b> Flügelteil	Phosphatiert Lackiert	36,8 gr	500 1 x 500 (Box x Stck je)	€ 0,57	€ 1,17
 <b>CG190130G204</b> Rahmenteil	Phosphatiert Lackiert	38 gr	500 1 x 500 (Box x Stck je)	€ 0,60	
 <b>CF190130H205</b> Flügelteil	Schwarz Verzinkt Lackiert	36,8 gr	500 1 x 500 (Box x Stck je)	€ 0,531	€ 1,091
 <b>CG190130H205</b> Rahmenteil	Schwarz Verzinkt Lackiert	38 gr	500 1 x 500 (Box x Stck je)	€ 0,56	
 <b>CF190130H803</b> Flügelteil	Schwarz Verzinkt Getrommelt	36,8 gr	400 4 x 100 (Box x Stck je)	€ 0,529	€ 1,087
 <b>CG190130H803</b> Rahmenteil	Schwarz Verzinkt Getrommelt	38 gr	400 4 x 100 (Box x Stck je)	€ 0,558	
 <b>CF190130O006</b> Flügelteil	Vermeßingt	36,8 gr	400 4 x 100 (Box x Stck je)	€ 0,55	€ 1,129
 <b>CG190130O006</b> Rahmenteil	Vermeßingt	38 gr	400 4 x 100 (Box x Stck je)	€ 0,579	
 <b>CF190130R004</b> Flügelteil	Geschwärzt	36,8 gr	500 1 x 500 (Box x Stck je)	€ 0,478	€ 0,982
 <b>CG190130R004</b> Rahmenteil	Geschwärzt	38 gr	500 1 x 500 (Box x Stck je)	€ 0,504	

## BOHRLAHREN



**MA701130G018**  
Set Bohrlahren aus  
PVC für gefälzte Türen  
Seite 172



**MC701130G060**  
Bohrlahre aus PVC  
für gefälzte Türen  
Seite 177

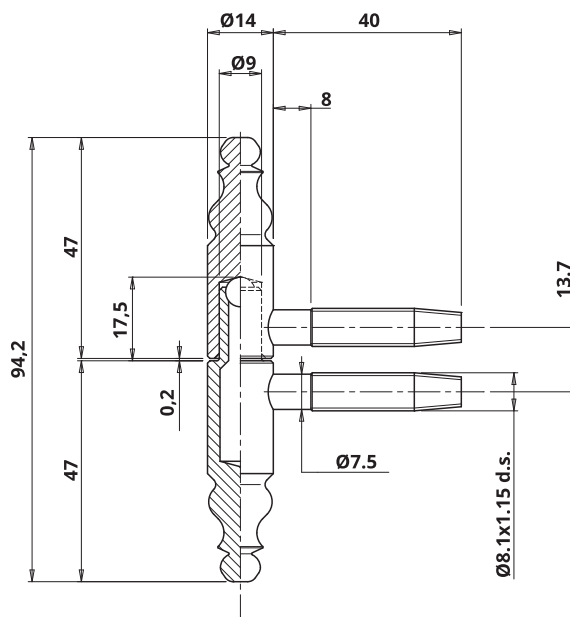
Short link



www.otlav.it - 190 Ø13



Brüniert



KODE	OBERFLÄCHE	GEWICHT	STÜCKE / VERPACKUNG	EINHEITSPREIS	TOT.
 <b>CF190140BN04</b> Flügelteil	Brüniert	47,5 gr	320 4 x 80 (Box x Stck je)	€ 0,67	€ 1,356
 <b>CG190140BN04</b> Rahmenteil	Brüniert	46,2 gr	320 4 x 80 (Box x Stck je)	€ 0,686	
 <b>CI190140BN04</b> Komplettes Band	Brüniert	93,7 gr	200 4 x 50 (Box x Stck je)	€ 1,569	
 <b>CF190140H803</b> Flügelteil	Schwarz Verzinkt Getrommelt	47,5 gr	320 4 x 80 (Box x Stck je)	€ 0,801	€ 1,624
 <b>CG190140H803</b> Rahmenteil	Schwarz Verzinkt Getrommelt	46,2 gr	320 4 x 80 (Box x Stck je)	€ 0,823	
 <b>CF1901400004</b> Flügelteil	Vermeßingt	47,5 gr	320 4 x 80 (Box x Stck je)	€ 0,707	€ 1,429
 <b>CG1901400004</b> Rahmenteil	Vermeßingt	46,2 gr	320 4 x 80 (Box x Stck je)	€ 0,722	

<b>BOHRLAHREN</b>	 <b>MA700140G002</b> Set Bohrlehren aus Holz für stumpfe Türen Seite 170	 <b>MA701140G011</b> Set Bohrlehren aus PVC für gefälzte Türen Seite 172	 <b>MC701140G060</b> Bohrlehre aus PVC für gefälzte Türen Seite 177
-------------------	--	--	---

Short link

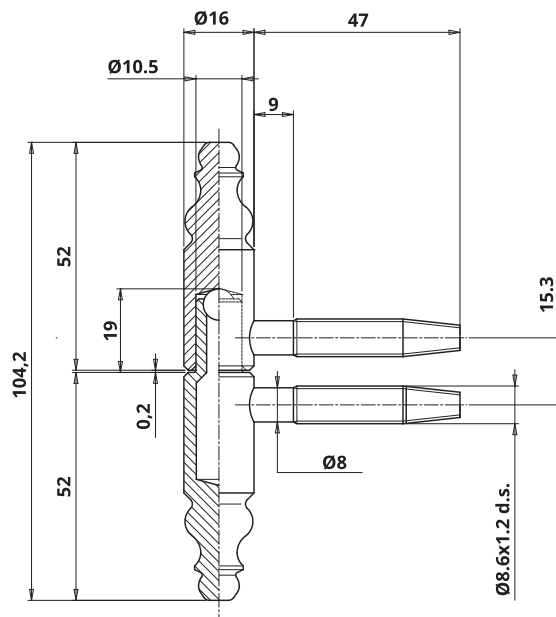







www.otlav.it - 190 Ø14

# 190 Ø16



Vermeßingt



KODE	OBERFLÄCHE	GEWICHT	STÜCKE / VERPACKUNG	EINHEITSPREIS	TOT.
 <b>CI190160B103</b> Komplettes Band	Spezialbrüniert	140 gr	120 4 x 30 (Box x Stck je)	€ 2,268	
 <b>CF190160BN04</b> Flügelteil	Brüniert	67,64 gr	200 4 x 50 (Box x Stck je)	€ 1,095	
 <b>CG190160BN04</b> Rahmenteil	Brüniert	69,44 gr	200 4 x 50 (Box x Stck je)	€ 1,101	€ 2,196
 <b>CF1901600002</b> Flügelteil	Vermeßingt	67,64 gr	200 4 x 50 (Box x Stck je)	€ 1,152	
 <b>CG1901600002</b> Rahmenteil	Vermeßingt	69,44 gr	200 4 x 50 (Box x Stck je)	€ 1,174	€ 2,326

**BOHRLAHREN**



**MC701160G060**  
Bohrlehre aus PVC  
für gefälzte Türen  
Seite 177

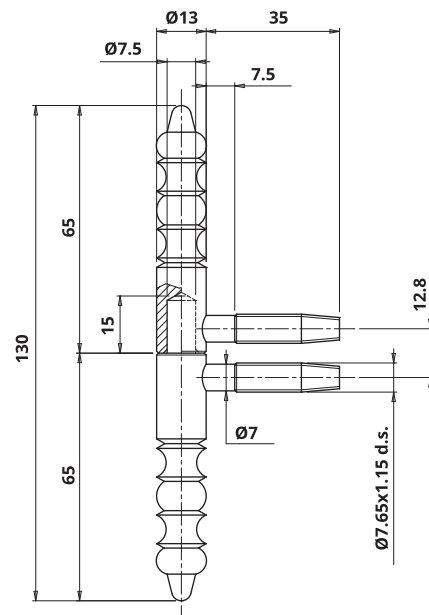
Short link





www.otlav.it - 190 Ø16



Phosphatiert Lackiert



KODE	OBERFLÄCHE	GEWICHT	STÜCKE / VERPACKUNG	EINHEITSPREIS
 <b>CF210130G208</b> Flügelteil	Phosphatiert Lackiert	53,34 gr	300 1 x 300 (Box x Stck je)	Nach Anfrage
 <b>CG210130G208</b> Rahmenteil	Phosphatiert Lackiert	63,97 gr	300 1 x 300 (Box x Stck je)	Nach Anfrage

## BOHRLEHREN


**MA701130G018**  
Set Bohrlehren aus  
PVC für gefälzte Türen  
Seite 172

**MC701130G060**  
Bohrlehre aus PVC  
für gefälzte Türen  
Seite 177

Short link

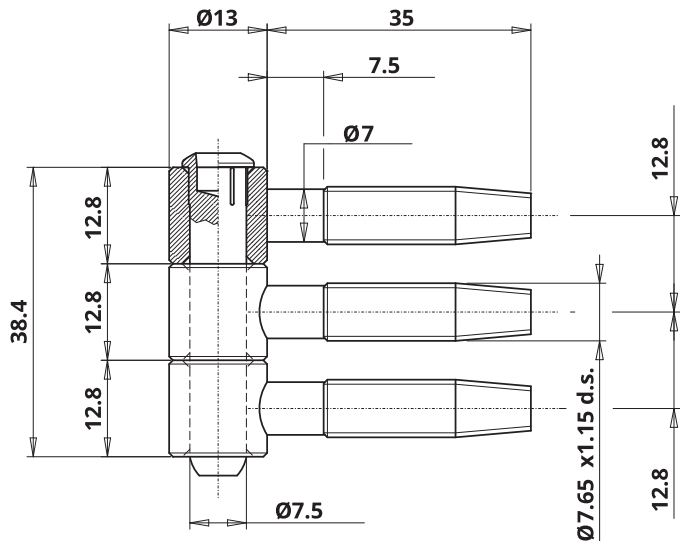



www.otlav.it - 210 Ø13

## 300 Ø13



Verzinkt



KODE	OBERFLÄCHE	GEWICHT	STÜCKE / VERPACKUNG	EINHEITSPREIS
 <b>CI300130H003</b> Komplettes Band	Verzinkt	68,11 gr	300 4 x 75 (Box x Stck je)	€ 1,155

**BOHRLEHREN**

**MA701130G018**  
Set Bohrlehren aus PVC für gefälzte Türen  
Seite 172

**MC701130G060**  
Bohrlehre aus PVC für gefälzte Türen  
Seite 177

Short link

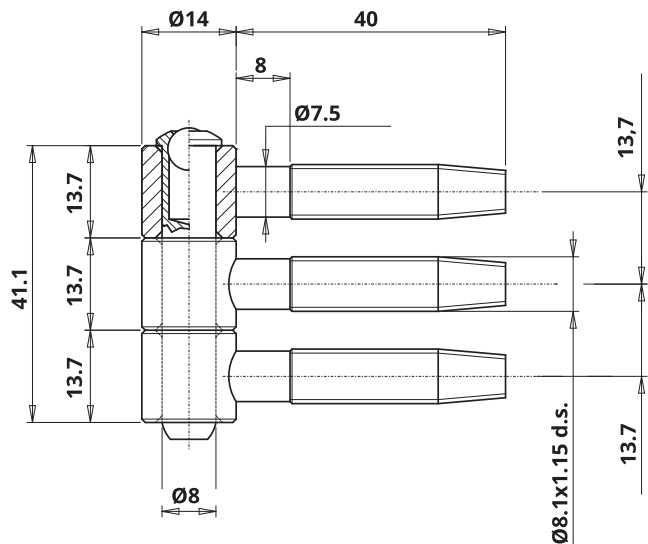


[www.otlav.it](http://www.otlav.it) - 300 Ø13

## 300 Ø14



Verzinkt



KODE	OBERFLÄCHE	GEWICHT	STÜCKE / VERPACKUNG	EINHEITSPREIS
 <b>CI300140H002</b> Komplettes Band	Verzinkt	84,88 gr	240 4 x 60 (Box x Stck je)	€ 1,41

**BOHRLEHREN**

**MA700140G002**  
Set Bohrlehren aus Holz für stumpfe Türen  
Seite 170

**MA701140G011**  
Set Bohrlehren aus PVC für gefälzte Türen  
Seite 172

**MC701140G060**  
Bohrlehre aus PVC für gefälzte Türen  
Seite 177

Short link

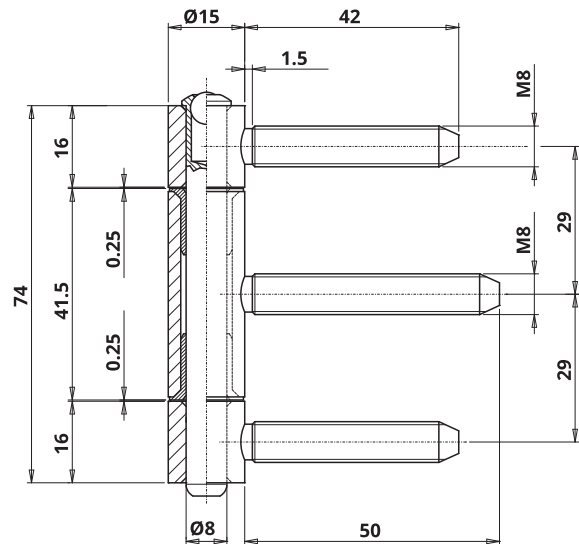


[www.otlav.it](http://www.otlav.it) - 300 Ø14

# 320 Ø15



Vernickelt



KODE	OBERFLÄCHE	GEWICHT	STÜCKE / VERPACKUNG	EINHEITSPREIS
 <b>CI320150N002</b> Komplettes Band	Vernickelt	126,55 gr	160 4 x 40 (Box x Stck je)	€ 2,757

## BOHRLEHREN



**MA701150G002**  
Set Bohrlehren aus Holz für gefälzte Türen  
Seite 174

Short link



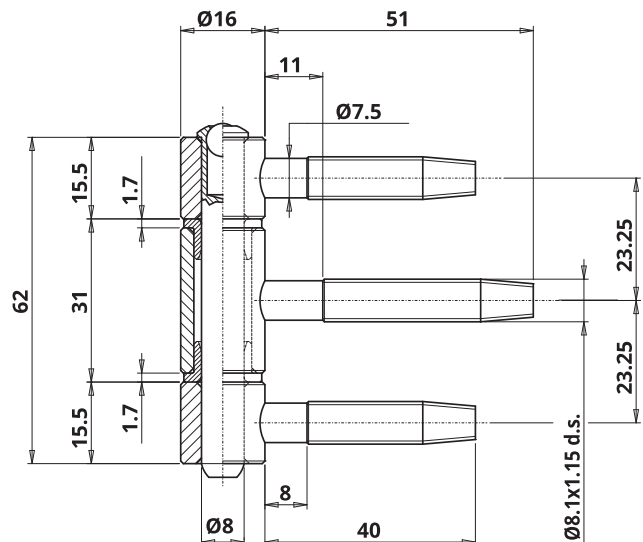
www.otlav.it - 320 Ø15

HOLZ

# 320 Ø16



Verzinkt



KODE	OBERFLÄCHE	GEWICHT	STÜCKE / VERPACKUNG	EINHEITSPREIS
 <b>CI320160H004</b> Komplettes Band	Verzinkt	123,3 gr	160 4 x 40 (Box x Stck je)	€ 1,841

## BOHRLEHREN



**MC701160G032**  
Bohrlehre aus PVC für gefälzte Türen  
Seite 177

Short link

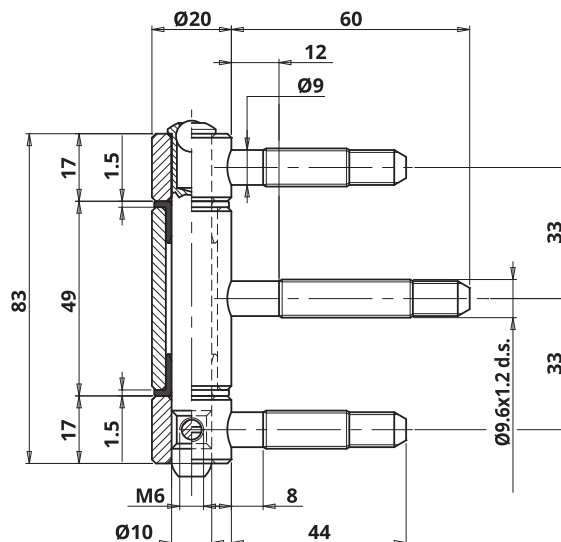


www.otlav.it - 320 Ø16





Verzinkt



KODE	OBERFLÄCHE	GEWICHT	STÜCKE / VERPACKUNG	EINHEITSPREIS
 <b>CI320200H511</b> Komplettes Band	Verzinkt 12µ	242,42 gr	80 4 x 20 (Box x Stck je)	€ 7,953

BOHRLEHREN



**MC701200G032**  
Bohrlehre aus PVC  
für gefälzte Türen  
Seite 177

Short link

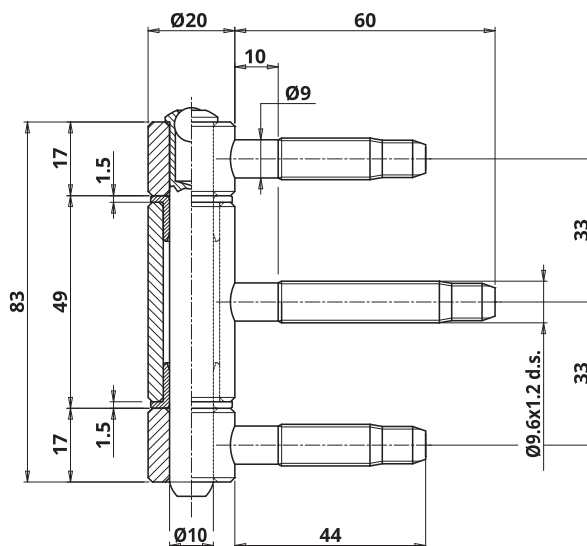


www.otlav.it - 320 Ø20

HOLZ



Verzinkt



KODE	OBERFLÄCHE	GEWICHT	STÜCKE / VERPACKUNG	EINHEITSPREIS
 <b>CI320200H513</b> Komplettes Band	Verzinkt 12µ	242,42 gr	80 4 x 20 (Box x Stck je)	€ 4,398

BOHRLEHREN



**MC701200G032**  
Bohrlehre aus PVC  
für gefälzte Türen  
Seite 177

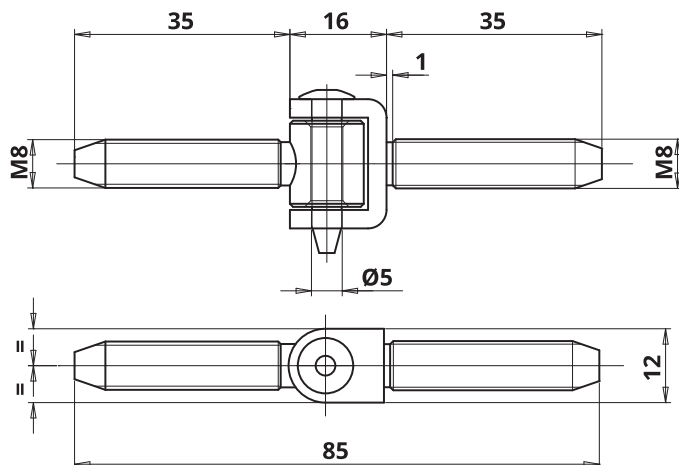
Short link






www.otlav.it - 320 Ø20

# NT 021

Gabel



1 4 1 0 1 3 0 3

KODE	OBERFLÄCHE	GEWICHT	STÜCKE / VERPACKUNG	EINHEITSPREIS
 <b>CE014120P320</b> Buchse Bolzen M8x35 mm	Weiß (RAL 9010)	20,03 gr	1000 1 x 1000 (Box x Stck je)	Nach Anfrage
 <b>FP0260488H02</b> Stift	Super Verzinkt	3,77 gr	5000 1 x 5000 (Box x Stck je)	Nach Anfrage
 <b>NT021120P318</b> Gabel Bolzen M8x35	Weiß (RAL 9010)	19,83 gr	1000 1 x 1000 (Box x Stck je)	Nach Anfrage

Short link

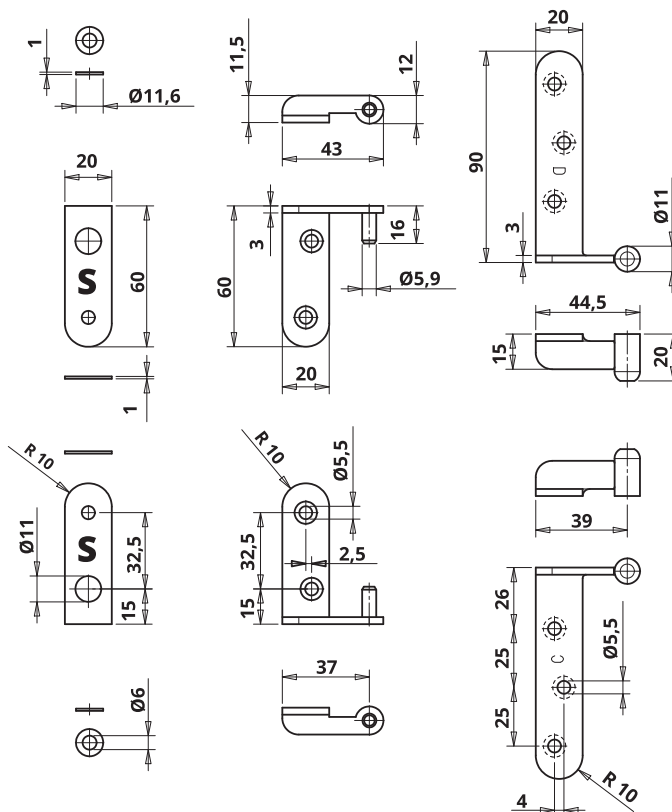




www.otlav.it - NT 021

Komplettes Set S08, PIVOT Band halbsichtbar für stumpfe Türen, rechts und links verwendbar mit 44 mm Türenstärke



Vergoldet



KODE	OBERFLÄCHE	GEWICHT	STÜCKE / VERPACKUNG	EINHEITSPREIS
 <b>CIS08110K105</b> Komplettes Band	Vergoldet	171 gr	70 1 x 70 (Box x Stck je)	€ 10,199
 <b>CIS08110N705</b> Komplettes Band	Nickel Satiniert	171 gr	70 1 x 70 (Box x Stck je)	€ 9,338

Die maximale Tragleistung des Set S08 ist ein 40 kg schwerer Flügel. Der Flügel darf eine Abmessung von maximal 100 cm in der Breite und 210 in der Höhe haben und eine Öffnung um 180°. Zum Lieferumfang gehören 2 Distanzstücke aus Nylon zu 1mm, um den Beschlag bei Bedarf am Rahmen zu justieren.

**Für jede Tür werden 2 AI S98 benötigt, die jeweils gegenüber liegend montiert werden.**

**ZUBEHÖR**



**AI S98**  
Vorkopf zum Ausrichten des Flügels  
Seite 160

Short link



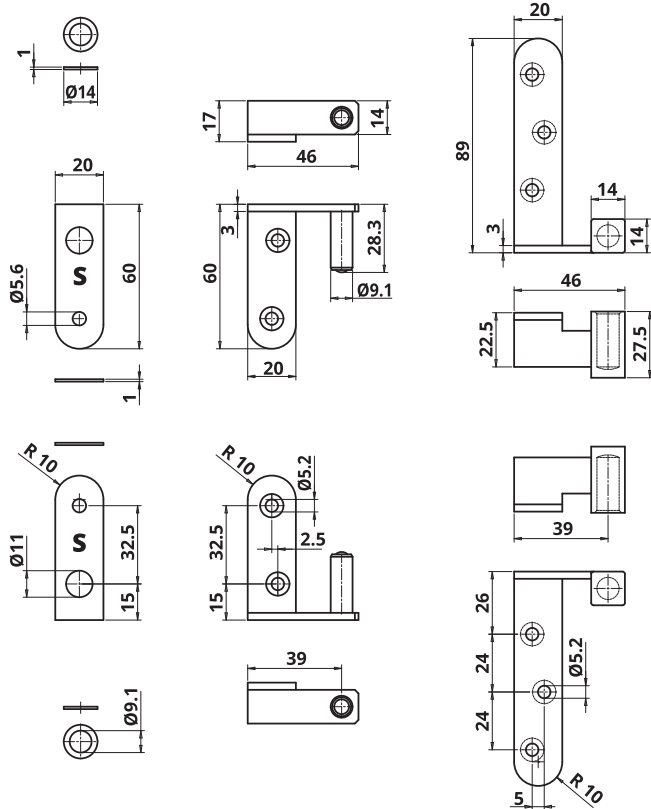
www.otlav.it - S08 Ø11

# S17 Ø14

Komplettes Set S17, PIVOT Band, halbsichtbar für stumpfe Türen, rechts und links verwendbar mit 44 mm Türenstärke



Silber Satiniert



KODE	OBERFLÄCHE	GEWICHT	STÜCKE / VERPACKUNG	EINHEITSPREIS
 <b>CIS17140V703</b> Komplettes Band	Silber Satiniert	269,6 gr	40 1 x 40 (Box x Stck je)	€ 10,035

Die maximale Tragleistung des Set S17 ist ein 40 kg schwerer Flügel. Der Flügel darf eine Abmessung von maximal 100 cm in der Breite und 210 in der Höhe haben und eine Öffnung um 180°. Zum Lieferumfang gehören 2 Distanzstücke aus Nylon zu 1mm, um den Beschlag bei Bedarf am Rahmen zu justieren.

**Für jede Tür werden 2 AI S98 benötigt, die jeweils gegenüber liegend montiert werden.**

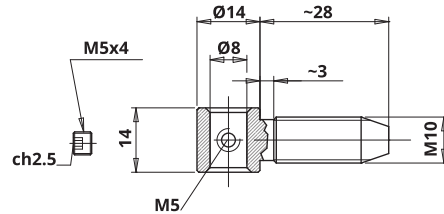
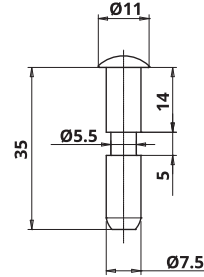



**CE 014 Ø14**

Türangel - Aushängeschutz Buchse mit Bolzen M10x28 mm - Eindrehstift Länge 35 mm



Schwarz Verzinkt Lackiert



KODE	OBERFLÄCHE	GEWICHT	STÜCKE / VERPACKUNG	EINHEITSPREIS
 <b>CE014140H204</b>	Schwarz Verzinkt Lackiert	19,54 gr	800 4 x 200 (Box x Stck je)	Nach Anfrage
 <b>FP040075H202</b>	Schwarz Verzinkt Lackiert	12,3 gr	1200 8 x 150 (Box x Stck je)	Nach Anfrage

Short link



www.otlav.it - CE 014 Ø14

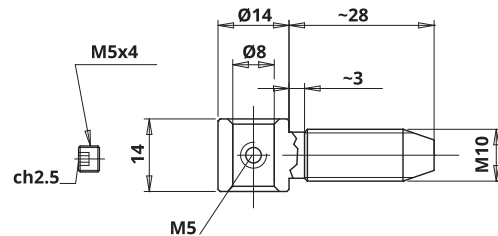
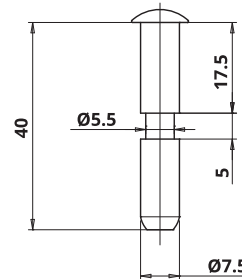
TÜRANGELN



**CE 014 Ø14**

Türangel - Aushängeschutz Buchse mit Bolzen M10x28 mm - Eindrehstift Länge 40 mm



Schwarz Verzinkt Lackiert



KODE	OBERFLÄCHE	GEWICHT	STÜCKE / VERPACKUNG	EINHEITSPREIS
 <b>CE014140H204</b>	Schwarz Verzinkt Lackiert	19,54 gr	800 4 x 200 (Box x Stck je)	Nach Anfrage
 <b>FP042075H202</b>	Schwarz Verzinkt Lackiert	14 gr	1200 8 x 150 (Box x Stck je)	Nach Anfrage

Short link



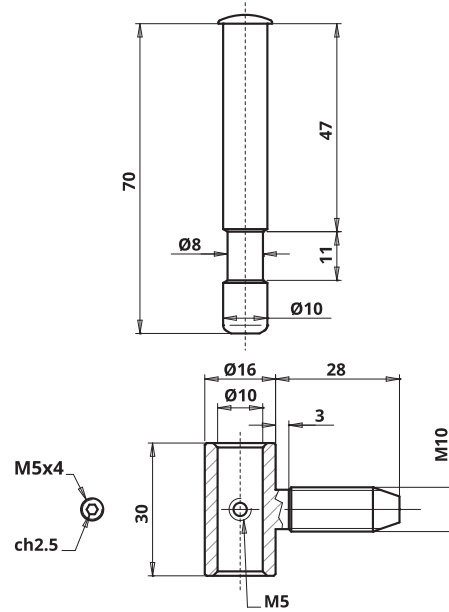
www.otlav.it - CE 014 Ø14



## CE 030 Ø16

Türangel - Aushängeschutz Buchse mit Bolzen M10x28 mm - Eindrehstift Länge 70 mm



Schwarz Verzinkt Lackiert



KODE	OBERFLÄCHE	GEWICHT	STÜCKE / VERPACKUNG	EINHEITSPREIS	TOT.
 <b>CE030160H210</b>	Schwarz Verzinkt Lackiert	39,7 gr	500 4 x 125 (Box x Stck je)	€ 0,95	€ 1,445
 <b>FP070100H210</b>	Schwarz Verzinkt Lackiert	41,7 gr	500 4 x 125 (Box x Stck je)	€ 0,495	

Short link



www.otlav.it - CE 030 Ø16

**VERSTELLBARE** Bänder  
für **HOLZ**

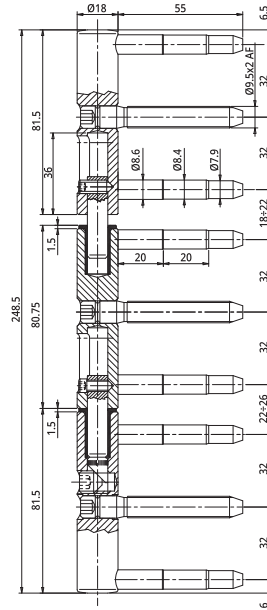






# URSUS PLUS 475 Ø18

3-Teilige Rollenband - 3D verstellbares - 9 Bolzen - Tragkraft 200 kg



Verzinkt 12µ



KODE	OBERFLÄCHE	GEWICHT	STÜCKE / VERPACKUNG	EINHEITSPREIS
 <b>CI475180H504</b> Komplettes Band	Verzinkt 12µ	650 gr	12 2 x 6 (Box x Stck je)	Nach Anfrage
 <b>GC4762004F02</b> Set Nylonabdeckkappen	Grau (9F)	13 gr	48 kit 4 x 12 (Box x kit je)	Nach Anfrage
 <b>GC4762004N02</b> Set Nylonabdeckkappen	Matt Schwarz	13 gr	48 kit 4 x 12 (Box x kit je)	Nach Anfrage
 <b>GC476200YS02</b> Set Nylonabdeckkappen	Nylon Matt Chrom	13 gr	48 kit 4 x 12 (Box x kit je)	Nach Anfrage

<b>BOHRLEHREN</b>  <b>MA701180G016</b> Aluminium-Bohrlehre für gefälzte Türen Seite 173	<b>ABDECKKAPPEN</b>  <b>476 Ø20</b> Set Nylonabdeckkappen Seite 190
---	---

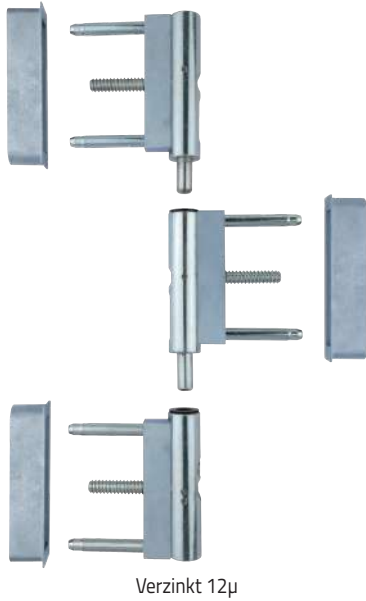
Short link



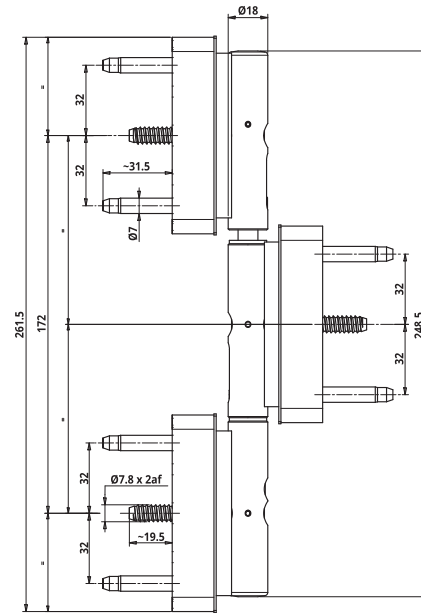
www.ottau.it - URSUS PLUS 475 Ø18





# URSUS 250 476 Ø18

3-Teilige Rollenband - 3D verstellbares - 9 Bolzen - Tragkraft 250 kg



Verzinkt 12µ



KODE	OBERFLÄCHE	GEWICHT	STÜCKE / VERPACKUNG	EINHEITSPREIS
 <b>CI476180H502</b> Komplettes Band	Verzinkt 12µ	937 gr	12 4 x 3 (Box x Stck je)	Nach Anfrage
 <b>GC4762004F02</b> Set Nylonabdeckkappen	Grau (9F)	13 gr	48 kit 4 x 12 (Box x kit je)	Nach Anfrage
 <b>GC4762004N02</b> Set Nylonabdeckkappen	Matt Schwarz	13 gr	48 kit 4 x 12 (Box x kit je)	Nach Anfrage
 <b>GC476200YS02</b> Set Nylonabdeckkappen	Nylon Matt Chrom	13 gr	48 kit 4 x 12 (Box x kit je)	Nach Anfrage

ABDECKKAPPEN



Short link



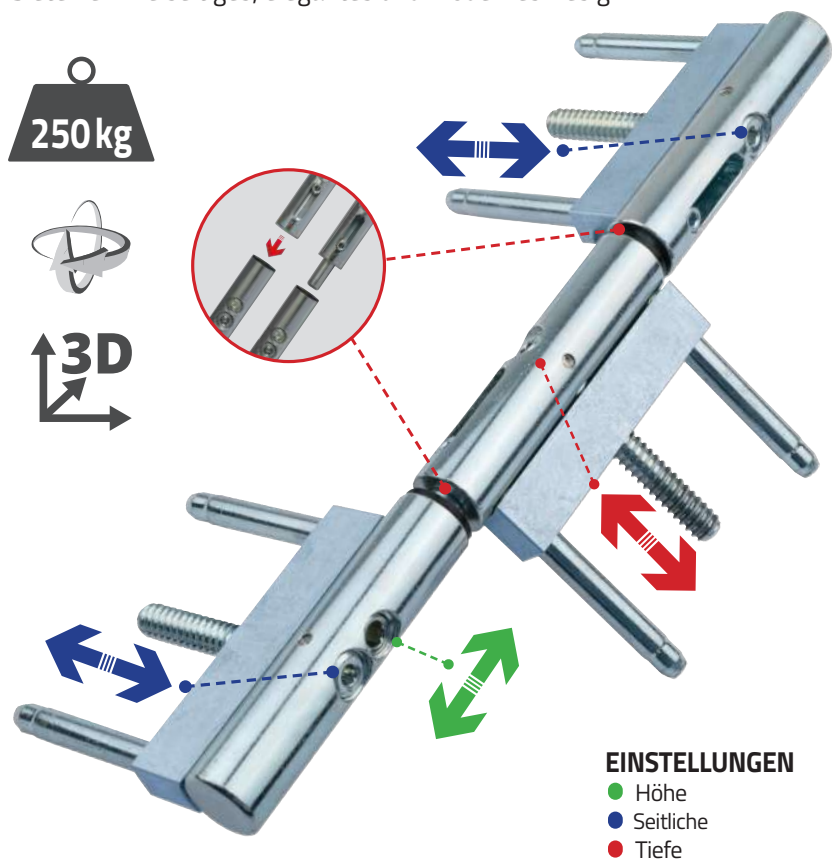
www.otav.it - URSUS 250 476 Ø18

# URSUS 250

NEW



Mit 3 Buchsen und 9 Bolzen bietet dieses Band eine optimale Stabilität und Tragkraft für **besonders schwere und große Türen** und Toren mit sehr großen Öffnungen an. Das Ergebnis ist eine perfekte Ausrichtung der Türen. Das Einstecksystem mit **Bajonettstiften ermöglicht** es, das Türblatt einzusetzen, ohne dass es angehoben werden muss. Dadurch wird eine schnelle und einfache Montage der Tür gewährleistet. Ursus 250 garantiert höchste Qualität, Leistung und Zuverlässigkeit und hat den Test der 200.000 Zyklen- Prüfungen mit einer **Tragkraft von 250 kg** bestanden. Dieses Band, Ursus-Plus, ermöglicht die Höhen und Tiefenverstellung, sowie eine seitliche Einstellung. Durch das spezielle Befestigungssystem können die **Tragbolzen verdeckt** werden. Die Endkappen sind in verschiedenen Ausführungen erhältlich und bieten ein vielseitiges, elegantes und modernes Design.

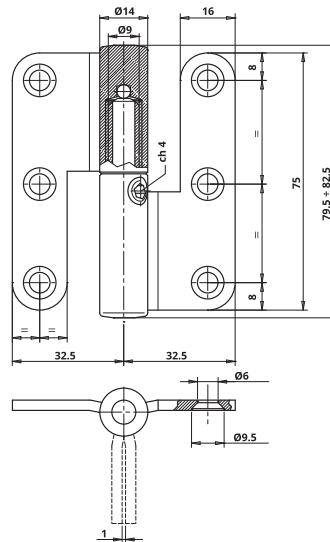


## POMELLAS 485 Ø14

Band auf Platten - verstellbar - DIN links



Verzinkt



KODE	OBERFLÄCHE	GEWICHT	STÜCKE / VERPACKUNG	EINHEITSPREIS
 <b>CI485140H003</b> Komplettes Band	Verzinkt	150 gr	120 4 x 30(Box x Stck je)	€ 6,581

ABDECKKAPPEN	838 Ø15	838 Ø16	838 Ø16	839 Ø16	846 Ø15
	Aluminiumabdeckkappe	Messingabdeckkappe	Nylonabdeckkappe	Messingabdeckkappe	Aluminiumabdeckkappe
	Seite 193	Seite 195	Seite 194	Seite 200	Seite 202

Short link



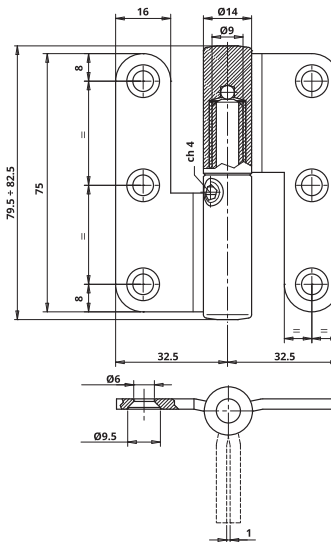
www.otlav.it - POMELLAS 485 Ø14

## POMELLAS 485 Ø14

Band auf Platten - verstellbar - DIN rechts



Verzinkt



KODE	OBERFLÄCHE	GEWICHT	STÜCKE / VERPACKUNG	EINHEITSPREIS
 <b>CI485140H004</b> Komplettes Band	Verzinkt	150 gr	120 4 x 30(Box x Stck je)	€ 6,581

ABDECKKAPPEN	838 Ø15	838 Ø16	838 Ø16	839 Ø16	846 Ø15
	Aluminiumabdeckkappe	Messingabdeckkappe	Nylonabdeckkappe	Messingabdeckkappe	Aluminiumabdeckkappe
	Seite 193	Seite 195	Seite 194	Seite 200	Seite 202

Short link



www.otlav.it - POMELLAS 485 Ø14

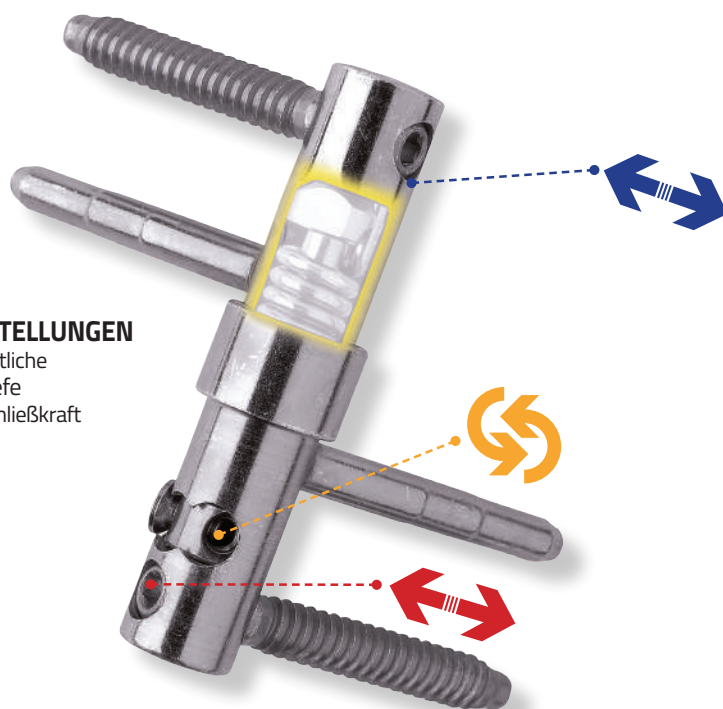
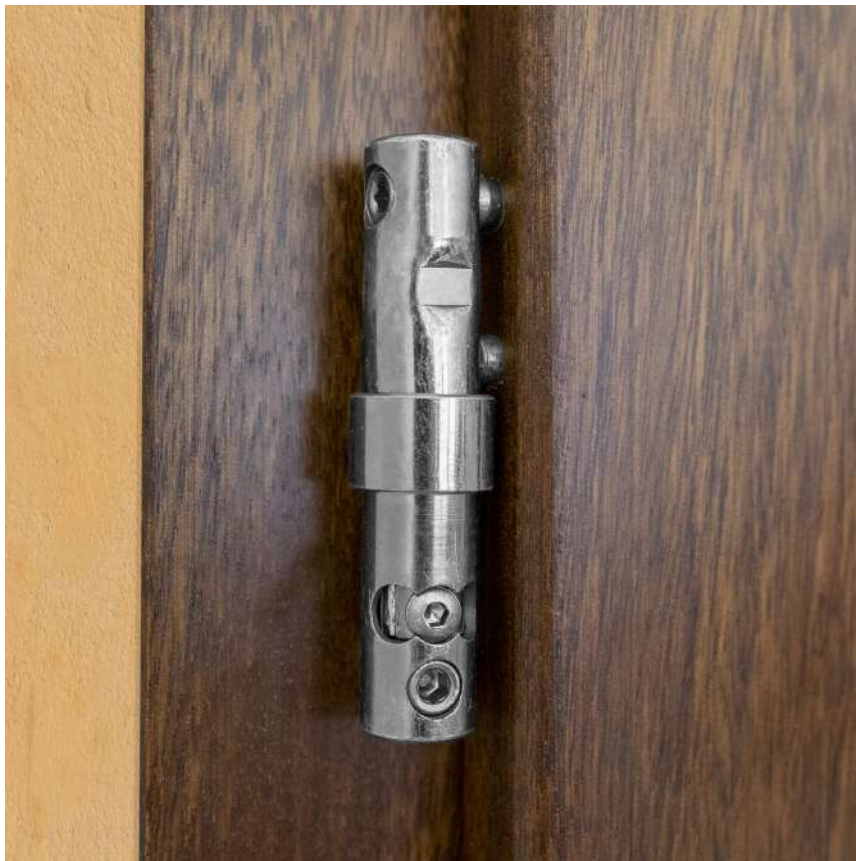
488 Ø16

## SELBSTSCHLIESSER

Das Band ist speziell für den Einbau in Kombination mit der Exacta-Technologie konzipiert und macht die automatische Schließung des Türflügels möglich. Der Schließdruck kann extrem einfach reguliert werden. Das selbstschließende Otlav-Band ist eine besonders vorteilhafte Lösung für umfangreiche Anwendungen.

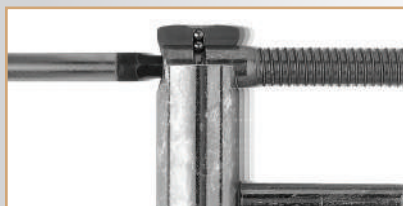
Für Türen bis zu 40 kg Gewicht. Es empfiehlt sich, ein herkömmliches EXACTA-Band in der Mitte und zwei selbstschließende Bänder 488 an den Seiten des Türflügels zu montieren.

An Türen zwischen 40 und 60 kg Gewicht sollten hingegen zwei herkömmliche EXACTA-Bänder an den Seiten und zwei selbstschließende Bänder 488 in der Mitte montiert werden.



### EINSTELLUNGEN

- Seitliche
- Tiefe
- Schließkraft



**1.** Durch den Gewindebolzen kann das Flügelteil mit Hilfe eines Elektroschraubers mit Sechskanteinsatz schnell auf den Flügel montiert werden, danach erfolgt die seitliche Feinverstellung mit dem speziellen "T"-Schlüssel.



**2/3.** Die Kraft des automatischen Schließvorgangs kann in Funktion zu Gewicht und Abmessung der Tür mit der entsprechenden Stellschraube extrem leicht reguliert werden. Dieser Einstellvorgang ist deutlich im Montageschema erklärt, der zusammen mit dem Band geliefert wird.

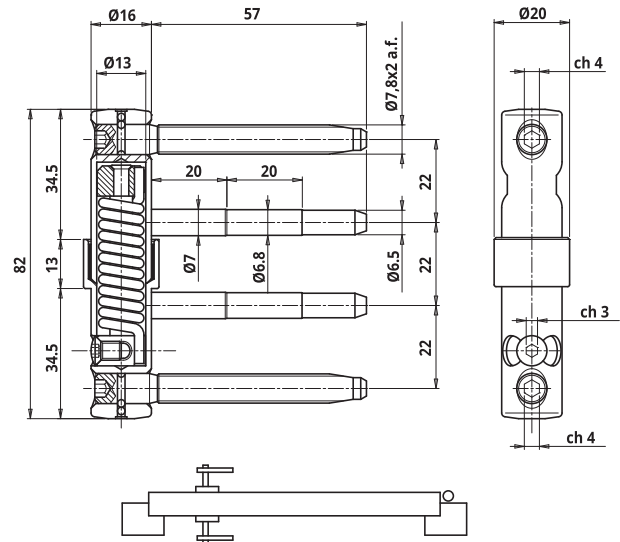



**488 Ø16**

## Selbstschließendes Verstellbares Band - DIN links



Verzinkt



KODE	OBERFLÄCHE	GEWICHT	STÜCKE / VERPACKUNG	EINHEITSPREIS
 <b>CI488160H504</b> Komplettes Band	Verzinkt 12µ	174,88 gr	100 4 x 25 (Box x Stck je)	€ 19,475

**BOHRLAHREN**

**MA700160G006**  
Set Bohrlehren aus PVC  
für stumpfe Türen6  
Seite 170



**MA701160G035**  
Set Bohrlehren aus  
PVC für gefälzte Türen  
Seite 172



**MA801160G028**  
Stange  
Seite 176



**MC701160G035**  
Bohrlehre aus PVC  
für gefälzte Türen  
Seite 177

Short link



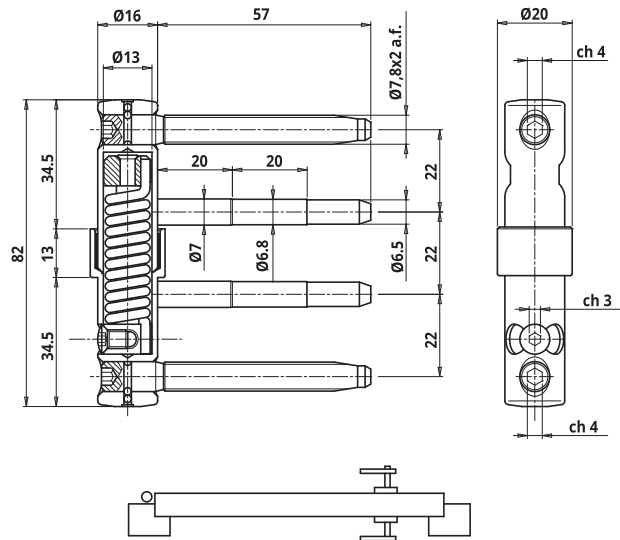
www.otlav.it - 488 Ø16


**488 Ø16**

## Selbstschließendes Verstellbares Band - DIN rechts



Verzinkt



KODE	OBERFLÄCHE	GEWICHT	STÜCKE / VERPACKUNG	EINHEITSPREIS
 <b>CI488160H506</b> Komplettes Band	Verzinkt 12µ	174,88 gr	100 4 x 25 (Box x Stck je)	€ 19,475

**BOHRLAHREN**

**MA700160G006**  
Set Bohrlehren aus PVC  
für stumpfe Türen6  
Seite 170



**MA701160G035**  
Set Bohrlehren aus  
PVC für gefälzte Türen  
Seite 172



**MA801160G028**  
Stange  
Seite 176



**MC701160G035**  
Bohrlehre aus PVC  
für gefälzte Türen  
Seite 177

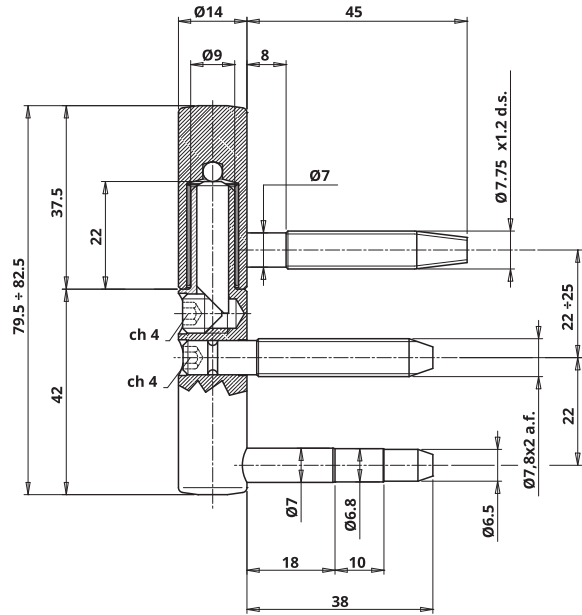
Short link





www.otlav.it - 488 Ø16

# 491 Ø14

2D Verstellbares Band - Flügelteil Bolzen 7,75x45 mm, Rahmenteil Bolzen 7,8x38 mm



KODE	OBERFLÄCHE	GEWICHT	STÜCKE / VERPACKUNG	EINHEITSPREIS	TOT.
 <b>CF491140H508</b> Flügelteil	Verzinkt 12µ	43,08 gr	260 4 x 65 (Box x Stck je)	€ 0,943	€ 3,639
 <b>CG495140H502</b> Rahmenteil	Verzinkt 12µ	77,42 gr	260 4 x 65 (Box x Stck je)	€ 2,696	

**ABDECKAPPEN**



**838 Ø15**  
Aluminiumabdeckkappe

Seite 193



**838 Ø16**  
Messingabdeckkappe

Seite 195



**838 Ø16**  
Nylonabdeckkappe

Seite 194



**839 Ø16**  
Messingabdeckkappe

Seite 200



**846 Ø15**  
Aluminiumabdeckkappe

Seite 202

Short link

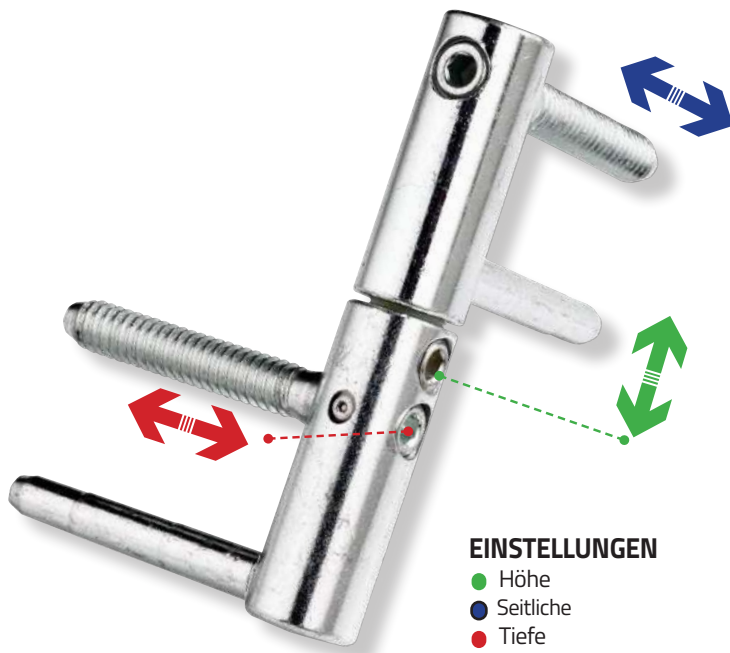
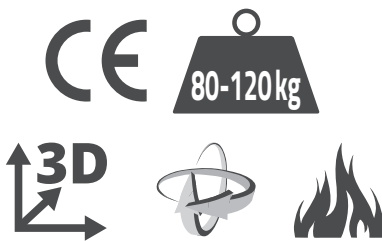


www.otlav.it - 491 Ø14

# EXACTA

Exacta ist Sinnbild der Rationalität von OTLAV: perfekt in allen drei Dimensionen verstellbar und trotzdem ein leichtes und vor allem zuverlässiges Beschlagsystem. Jedes einzelne Element des Scharniers Exacta ist von der Funktion her optimiert, sorgfältig durchgeplant und Teil eines raffinierten, regulierbaren Systems. Nur die besten Werkstoffe, die nach strengsten Testverfahren ausgesucht werden, kommen für diese Beschläge zum Einsatz.

Mit zahlreichen unterschiedlichen Kappen aus Messing, Stahl oder ABS können die Beschläge zudem individuell gestaltet werden. Präzise, verlässlich und praktisch – das ist das Prinzip, das hinter Exacta steht – ein Prinzip, das den Stil von OTLAV zum Ausdruck bringt: nie in der Entwicklung stehen bleiben und technisch immer auf dem neusten Stand sein.



## EINSTELLUNGEN

- Höhe
- Seitliche
- Tiefe



Durch den Gewindebolzen kann das Flügelteil mit Hilfe eines Elektroschraubers mit Sechskanteinsatz schnell auf den Flügel montiert werden, danach erfolgt die seitliche Feinverstellung mit dem speziellen „T“-Schlüssel.

Durch das große, selbstschneidende Gewinde wird die Montage beschleunigt, wobei eine perfekte Verstellung der Tür und optimaler Halt in allen Holzarten gewährleistet sind.



Mit dem „T“-Schlüssel kann die Höhe des Stiftes eingestellt und das Flügelteil angehoben werden.

Dank der hochempfindlichen Höhenverstellung verteilt sich das Gewicht des Flügels gleichmäßig über alle Bänder der Tür.

# EXACTA 495 Ø13

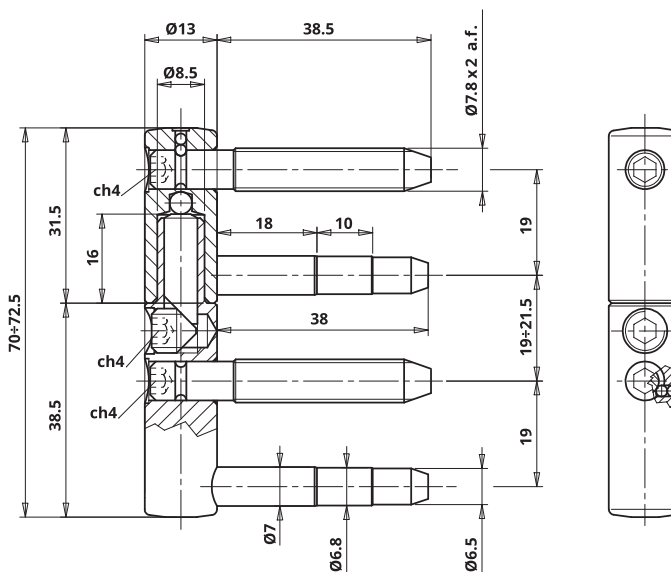
3D verstellbares Band - Bolzen 7,8x38 mm





Verzinkt 12µ



3 7 4 0 1 2 0 11



KODE	OBERFLÄCHE	GEWICHT	STÜCKE / VERPACKUNG	EINHEITSPREIS	TOT.
 <b>CF495130H502</b> Flügelteil	Verzinkt 12µ	45 gr	320 4 x 80 (Box x Stck je)	€ 1,498	€ 3,968
 <b>CG495130H502</b> Rahmenteil	Verzinkt 12µ	64 gr	320 4 x 80 (Box x Stck je)	€ 2,47	

**BOHRLERE**



**ABDECKAPPEN**



Short link



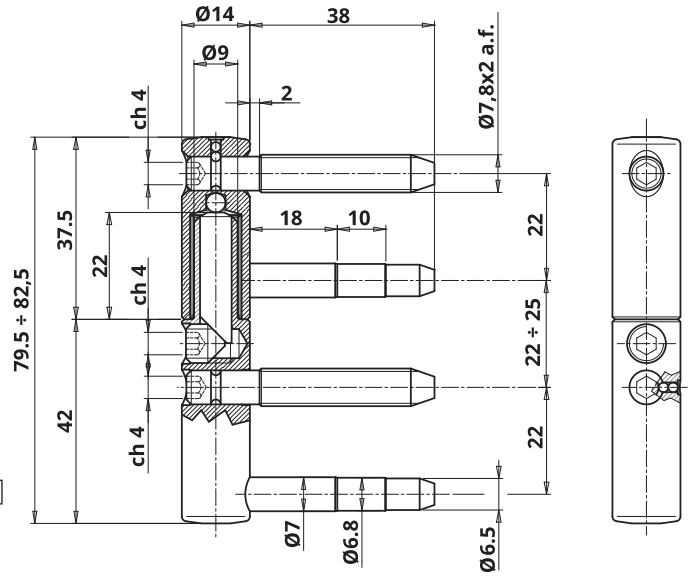
www.otlav.it - EXACTA 495 Ø13



Verzinkt 12µ



3	7	4	1	1	*	0	11
*Von der Ausführung abhängig							
Brüniert	1						
Verzinkt 12µ	2						
Schwarz Verzinkt	2						
Zink-Nickel 7µ	5						



KODE	OBERFLÄCHE	GEWICHT	STÜCKE / VERPACKUNG	EINHEITSPREIS	TOT.
<b>CF495140BN02</b> Flügelteil	Brüniert	52,8 gr	260 4 x 65 (Box x Stck je)	€ 1,948	€ 4,715
<b>CG495140BN02</b> Rahmenteil	Brüniert	77,42 gr	260 4 x 65 (Box x Stck je)	€ 2,768	
<b>CF495140H519</b> Flügelteil	Verzinkt 12µ	52,8 gr	260 4 x 65 (Box x Stck je)	€ 1,797	€ 4,493
<b>CG495140H502</b> Rahmenteil	Verzinkt 12µ	77,42 gr	260 4 x 65 (Box x Stck je)	€ 2,696	
<b>CF495140HN19</b> Flügelteil	Schwarz Verzinkt	52,8 gr	260 4 x 65 (Box x Stck je)	Nach Anfrage	
<b>CG495140HN02</b> Rahmenteil	Schwarz Verzinkt	77,42 gr	260 4 x 65 (Box x Stck je)	Nach Anfrage	
<b>CF495140H002</b> Flügelteil <b>Hohe Korrosionsbeständigkeit</b>	Zink-Nickel 7µ	52,8 gr	260 4 x 65 (Box x Stck je)	€ 2,05	€ 4,752
<b>CG495140H004</b> Rahmenteil <b>Hohe Korrosionsbeständigkeit</b>	Zink-Nickel 7µ	77,42 gr	260 4 x 65 (Box x Stck je)	€ 2,702	

<b>BOHRLEHREN</b>	<b>MA700160G006</b> Set Bohrlehren aus PVC für stumpfe Türen6 Seite 170	<b>MA701160G035</b> Set Bohrlehren aus PVC für gefälzte Türen Seite 172	<b>MA801160G028</b> Stange Seite 176	<b>MC701160G035</b> Bohrlehre aus PVC für gefälzte Türen Seite 177	
	<b>ABDECKKAPPEN</b>	<b>838 Ø15</b> Aluminiumabdeckkappe Seite 193	<b>838 Ø16</b> Messingabdeckkappe Seite 195	<b>838 Ø16</b> Nylonabdeckkappe Seite 194	<b>839 Ø16</b> Messingabdeckkappe Seite 200

Short link

www.otlav.it - EXACTA 495 Ø14

VERSTELLBARE

## EXACTA 495 Ø14

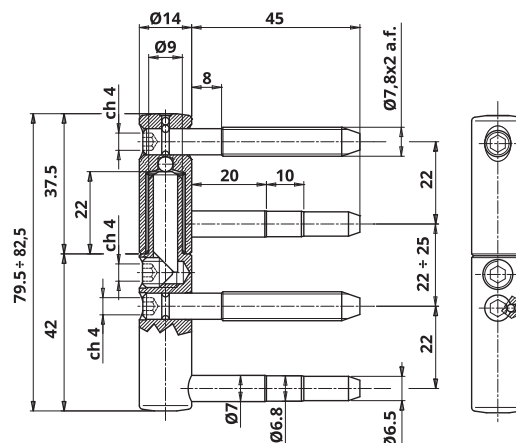
3D verstellbares Band - Bolzen 7,8x45 mm





Brüniert



3 7 4 1 1 2 0 11



KODE	OBERFLÄCHE	GEWICHT	STÜCKE / VERPACKUNG	EINHEITSPREIS	TOT.
 <b>CF495140H505</b> Flügelteil	Verzinkt 12µ	56,9 gr	260 4 x 65 (Box x Stck je)	€ 1,971	€ 4,649
 <b>CG495140H516</b> Rahmenteil	Verzinkt 12µ	81,8 gr	260 4 x 65 (Box x Stck je)	€ 2,678	

Short link



www.otlav.it - EXACTA 495 Ø14

## EXACTA 495 Ø14

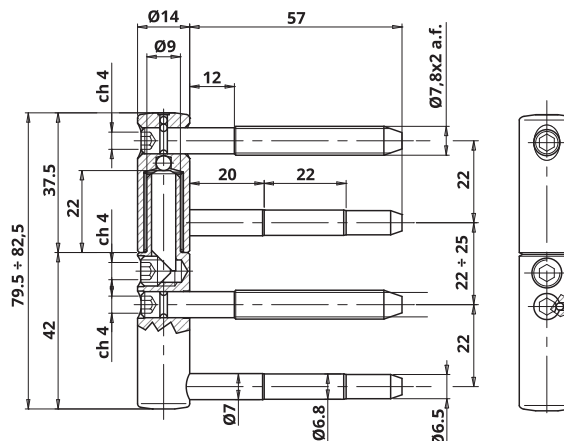
3D verstellbares Band - Bolzen 7,8x57 mm





Verzinkt 12µ



3 7 4 1 1 2 0 11



KODE	OBERFLÄCHE	GEWICHT	STÜCKE / VERPACKUNG	EINHEITSPREIS	TOT.
 <b>CF495140H537</b> Flügelteil	Verzinkt 12µ	64,2 gr	260 4 x 65 (Box x Stck je)	€ 2,117	€ 4,959
 <b>CG495140H525</b> Rahmenteil	Verzinkt 12µ	82,8 gr	130 2 x 65 (Box x Stck je)	€ 2,842	

<b>BOHRLEHREN</b>	 <b>MA700160G006</b> Set Bohrlehren aus PVC für stumpfe Türen6 Seite 170	 <b>MA701160G035</b> Set Bohrlehren aus PVC für gefälzte Türen Seite 172	 <b>MA801160G028</b> Stange Seite 176	 <b>MC701160G035</b> Bohrlehre aus PVC für gefälzte Türen Seite 177
-------------------	--	--	---	---

<b>ABDECKKAPPEN</b>	 <b>838 Ø15</b> Aluminiumabdeckkappe Seite 193	 <b>838 Ø16</b> Messingabdeckkappe Seite 195	 <b>838 Ø16</b> Nylonabdeckkappe Seite 194	 <b>839 Ø16</b> Messingabdeckkappe Seite 200	 <b>846 Ø15</b> Aluminiumabdeckkappe Seite 202
---------------------	--	--	--	--	---

Short link



www.otlav.it - EXACTA 495 Ø14



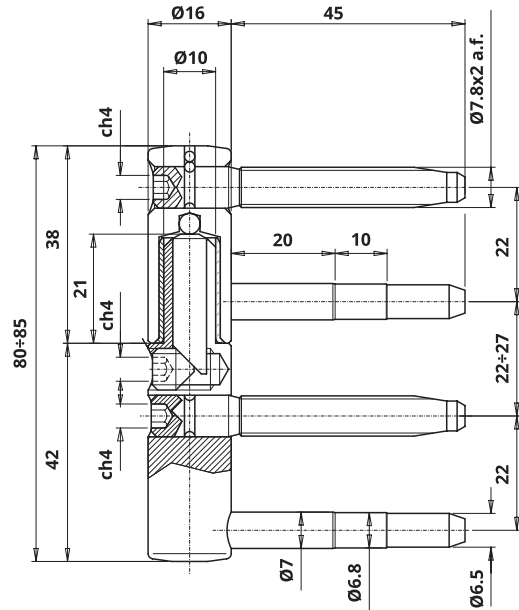
Verzinkt 12µ



4 7 5 1 1 \* 0 12

\*Von der Ausführung abhängig

Brüniert	1
Verzinkt 12µ	2
Schwarz Verzinkt	2



KODE	OBERFLÄCHE	GEWICHT	STÜCKE / VERPACKUNG	EINHEITSPREIS	TOT.
<b>CF495160BN02</b> Flügelteil	Brüniert	66 gr	200 4 x 50 (Box x Stck je)	€ 2,248	€ 5,395
<b>CG495160BN02</b> Rahmenteil	Brüniert	96,24 gr	200 4 x 50 (Box x Stck je)	€ 3,147	
<b>CF495160H502</b> Flügelteil	Verzinkt 12µ	66 gr	200 4 x 50 (Box x Stck je)	€ 2,097	€ 5,244
<b>CG495160H502</b> Rahmenteil	Verzinkt 12µ	96,24 gr	200 4 x 50 (Box x Stck je)	€ 3,147	
<b>CF495160HN02</b> Flügelteil	Schwarz Verzinkt	66 gr	200 4 x 50 (Box x Stck je)	€ 2,248	€ 5,395
<b>CG495160HN04</b> Rahmenteil	Schwarz Verzinkt	96,24 gr	200 4 x 50 (Box x Stck je)	€ 3,147	

<b>BOHRLEHREN</b>	<b>MA700160G006</b> Set Bohrlehren aus PVC für stumpfe Türen6 Seite 170	<b>MA701160G035</b> Set Bohrlehren aus PVC für gefälzte Türen Seite 172	<b>MA801160G028</b> Stange Seite 176	<b>MC701160G035</b> Bohrlehre aus PVC für gefälzte Türen Seite 177
	<b>ABDECKKAPPEN</b>	<b>838 Ø17</b> Aluminiumabdeckkappe Seite 195	<b>838 Ø18</b> Messingabdeckkappe Seite 197	<b>838 Ø18</b> Nylonabdeckkappe Seite 197
<b>846 Ø17</b> Aluminiumabdeckkappe Seite 202				



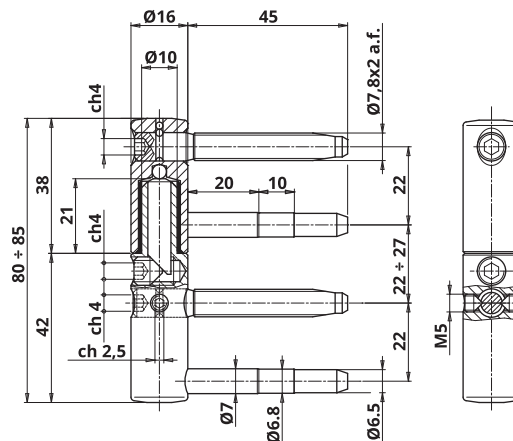
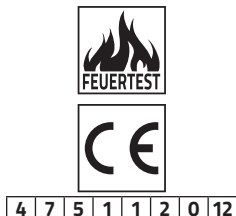
www.otlav.it - EXACTA 495 Ø16

## EXACTA 495 Ø16

3D verstellbares Band - Bolzen 7,8x45 mm - AUSHÄNGESCHUTZ



Verzinkt 12µ



KODE	OBERFLÄCHE	GEWICHT	STÜCKE / VERPACKUNG	EINHEITSPREIS	TOT.
<b>CF495160H502</b> Flügelteil	Verzinkt 12µ	66 gr	200 4 x 50 (Box x Stck je)	€ 2,097	€ 7,038
<b>CG495160H504</b> Rahmenteil	Verzinkt 12µ	96,24 gr	200 4 x 50 (Box x Stck je)	€ 4,941	

Short link



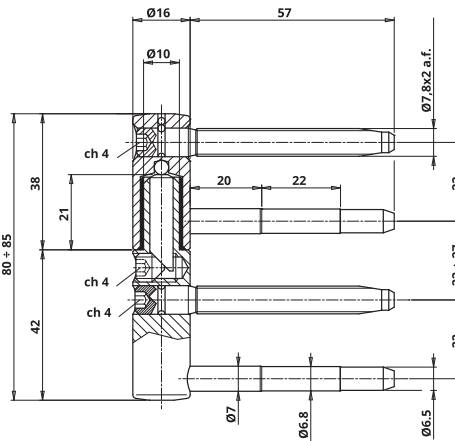
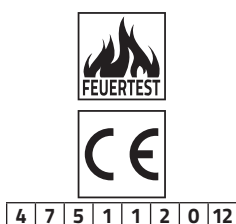
www.otlav.it - EXACTA 495 Ø16

## EXACTA 495 Ø16

3D verstellbares Band - Bolzen 7,8x57 mm



Verzinkt 12µ



KODE	OBERFLÄCHE	GEWICHT	STÜCKE / VERPACKUNG	EINHEITSPREIS	TOT.
<b>CF495160H507</b> Flügelteil	Verzinkt 12µ	71,44 gr	200 4 x 50 (Box x Stck je)	€ 2,216	€ 5,506
<b>CG495160H507</b> Rahmenteil	Verzinkt 12µ	103,64 gr	200 4 x 50 (Box x Stck je)	€ 3,29	

<b>BOHRLEHREN</b>	<b>MA700160G006</b> Set Bohrlehren aus PVC für stumpfe Türen6 Seite 170	<b>MA701160G035</b> Set Bohrlehren aus PVC für gefälzte Türen Seite 172	<b>MA801160G028</b> Stange Seite 176	<b>MC701160G035</b> Bohrlehre aus PVC für gefälzte Türen Seite 177
-------------------	---	---	--	--

<b>ABDECKKAPPEN</b>	<b>838 Ø17</b> Aluminiumabdeckkappe Seite 195	<b>838 Ø18</b> Messingabdeckkappe Seite 197	<b>838 Ø18</b> Nylonabdeckkappe Seite 197	<b>839 Ø18</b> Messingabdeckkappe Seite 200	<b>846 Ø17</b> Aluminiumabdeckkappe Seite 202
---------------------	---	---	---	---	---

Short link



www.otlav.it - EXACTA 495 Ø16

## EXACTA 495 Ø16

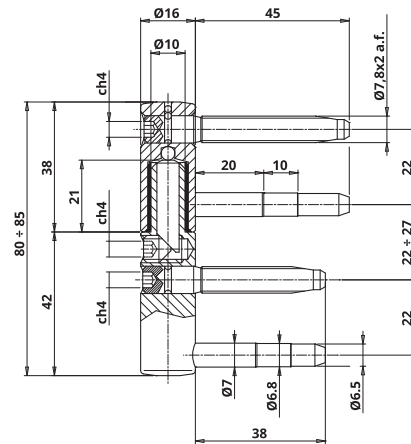
3D verstellbares Band - Flügelteil Bolzen 7,8x45 mm - Rahmenteil Bolzen 7,8x38 mm



Verzinkt 12µ



4 7 5 1 1 2 0 12



KODE	OBERFLÄCHE	GEWICHT	STÜCKE / VERPACKUNG	EINHEITSPREIS	TOT.
<b>CF495160H502</b> Flügelteil	Verzinkt 12µ	66 gr	200 4 x 50 (Box x Stck je)	€ 2,097	€ 5,387
<b>CG495160H517</b> Rahmenteil	Verzinkt 12µ	96,24 gr	200 4 x 50 (Box x Stck je)	€ 3,29	

Short link



www.otlav.it - EXACTA 495 Ø16

## EXACTA 495 Ø16

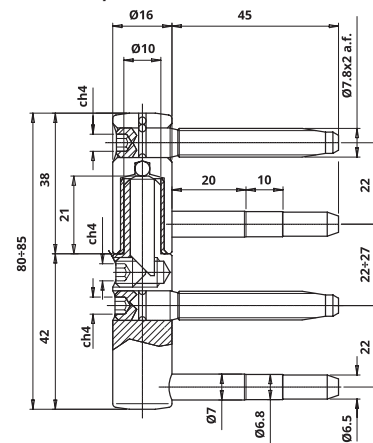
3D verstellbares Band - aus Edelstahl - mit Nylonbuchse - Bolzen 7,8x45 mm



Edelstahl Matt



4 7 5 1 1 5 0 12



KODE	OBERFLÄCHE	GEWICHT	STÜCKE / VERPACKUNG	EINHEITSPREIS
<b>CI495160IM02</b> Komplettes Band	Edelstahl Matt	159,77 gr	120 8 x 15 (Box x Stck je)	€ 30,238

<b>BOHRLEHREN</b>	<b>MA700160G006</b> Set Bohrlehren aus PVC für stumpfe Türen 6 Seite 170	<b>MA701160G035</b> Set Bohrlehren aus PVC für gefälzte Türen Seite 172	<b>MA801160G028</b> Stange Seite 176	<b>MC701160G035</b> Bohrlehre aus PVC für gefälzte Türen Seite 177	
	<b>ABDECKKAPPEN</b>	<b>838 Ø17</b> Aluminiumabdeckkappe Seite 195	<b>838 Ø18</b> Messingabdeckkappe Seite 197	<b>838 Ø18</b> Nylonabdeckkappe Seite 197	<b>839 Ø18</b> Messingabdeckkappe Seite 200

Short link



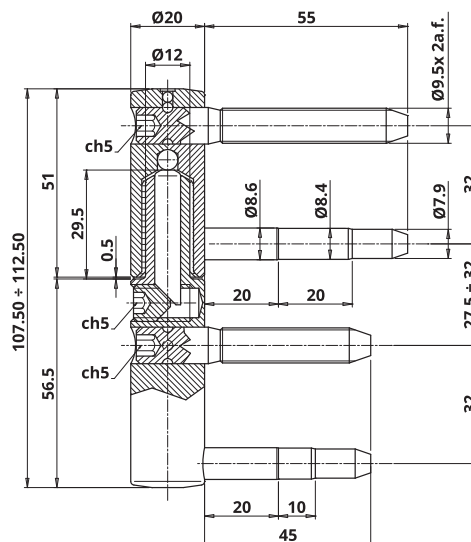
www.otlav.it - EXACTA 495 Ø16



## EXACTA 495 Ø20

3D verstellbares Band - Flügelteil Bolzen 9,5x55 mm - Rahmenteil Bolzen 9,5x45 mm



Verzinkt 12µ



KODE	OBERFLÄCHE	GEWICHT	STÜCKE / VERPACKUNG	EINHEITSPREIS	Tot.
 <b>CF495200H502</b> Flügelteil	Verzinkt 12µ	132,08 gr	100 4 x 25 (Box x Stck je)	€ 3,895	€ 9,584
 <b>CG495200H509</b> Rahmenteil	Verzinkt 12µ	189,28 gr	100 4 x 25 (Box x Stck je)	€ 5,689	

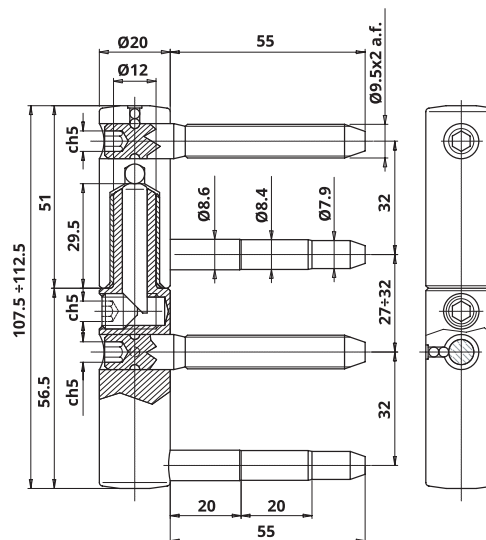
<b>BOHRLEHREN</b>  <b>MA700200G010</b> Set Bohrlehren aus Holz für stumpfe Türen Seite 171	 <b>MA701200G014</b> Set Bohrlehren aus PVC für gefälzte Türen Seite 172	 <b>MC701200G009</b> Bohrlehre aus PVC für gefälzte Türen Seite 177	<b>ABDECKKAPPEN</b>  <b>838 Ø22</b> Messingabdeckkappe Seite 198	 <b>838 Ø22</b> Nylonabdeckkappe Seite 199	 <b>839 Ø22</b> Messingabdeckkappe Seite 201	Short link  www.otlav.it - EXACTA 495 Ø20
--	---	--	--	--	---	---



## EXACTA 495 Ø20

3D verstellbares Band - Bolzen 9,5x55 mm



Verzinkt 12µ



KODE	OBERFLÄCHE	GEWICHT	STÜCKE / VERPACKUNG	EINHEITSPREIS	Tot.
 <b>CF495200H502</b> Flügelteil	Verzinkt 12µ	132,08 gr	100 4 x 25 (Box x Stck je)	€ 3,895	€ 8,385
 <b>CG495200H502</b> Rahmenteil	Verzinkt 12µ	196,48 gr	100 4 x 25 (Box x Stck je)	€ 4,49	

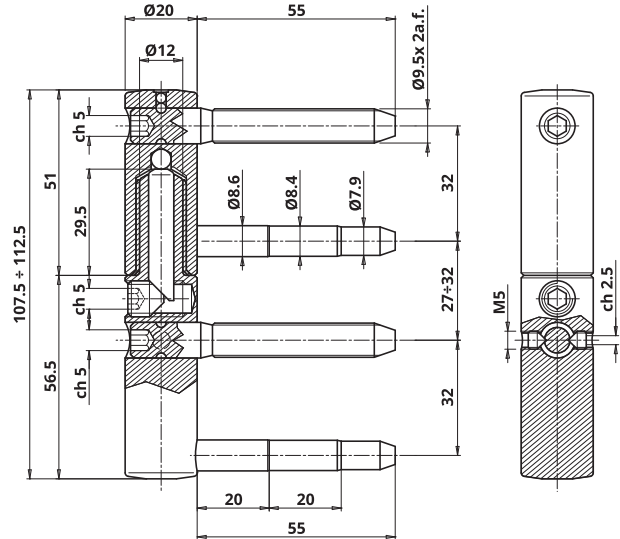
<b>BOHRLEHREN</b>  <b>MA700200G010</b> Set Bohrlehren aus Holz für stumpfe Türen Seite 171	 <b>MA701200G014</b> Set Bohrlehren aus PVC für gefälzte Türen Seite 172	 <b>MC701200G009</b> Bohrlehre aus PVC für gefälzte Türen Seite 177	<b>ABDECKKAPPEN</b>  <b>838 Ø22</b> Messingabdeckkappe Seite 198	 <b>838 Ø22</b> Nylonabdeckkappe Seite 199	 <b>839 Ø22</b> Messingabdeckkappe Seite 201	Short link  www.otlav.it - EXACTA 495 Ø20
---	--	---	---	---	--	--



## EXACTA 495 Ø20

3D verstellbares Band - Bolzen 9,5x55 mm - AUSHÄNGESCHUTZ



Verzinkt 12µ



KODE	OBERFLÄCHE	GEWICHT	STÜCKE / VERPACKUNG	EINHEITSPREIS	TOT.
 <b>CF495200H502</b> Flügelteil	Verzinkt 12µ	132,08 gr	100 4 x 25 (Box x Stck je)	€ 3,895	€ 11,378
 <b>CG495200H505</b> Rahmenteil	Verzinkt 12µ	196,48 gr	100 4 x 25 (Box x Stck je)	€ 7,483	

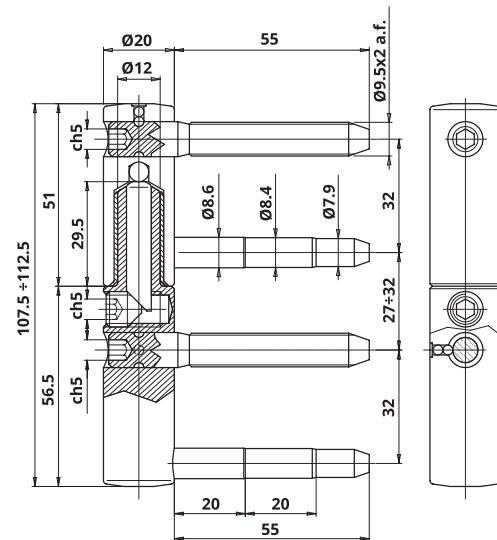
<b>BOHRLEHREN</b>	 <b>MA700200G010</b> Set Bohrlehren aus Holz für stumpfe Türen Seite 171	 <b>MA701200G014</b> Set Bohrlehren aus PVC für gefälzte Türen Seite 172	 <b>MC701200G009</b> Bohrlehre aus PVC für gefälzte Türen Seite 177	<b>ABDECKKAPPEN</b>	 <b>838 Ø22</b> Messingabdeckkappe Seite 198	 <b>838 Ø22</b> Nylonabdeckkappe Seite 199	 <b>839 Ø22</b> Messingabdeckkappe Seite 201	<b>Short link</b>  <a href="http://www.otlav.it - EXACTA 495 Ø20">www.otlav.it - EXACTA 495 Ø20</a>

## EXACTA 495 Ø20

3D verstellbares Band - aus Edelstahl - mit Nylonbuchse - Bolzen 9,5x55 mm



Edelstahl Matt



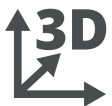
KODE	OBERFLÄCHE	GEWICHT	STÜCKE / VERPACKUNG	EINHEITSPREIS
 <b>CI495200IM02</b> Komplettes Band	Edelstahl Matt	331,79 gr	64 8 x 8 (Box x Stck je)	€ 57,40

<b>BOHRLEHREN</b>	 <b>MA700200G010</b> Set Bohrlehren aus Holz für stumpfe Türen Seite 171	 <b>MA701200G014</b> Set Bohrlehren aus PVC für gefälzte Türen Seite 172	 <b>MC701200G009</b> Bohrlehre aus PVC für gefälzte Türen Seite 177	<b>ABDECKKAPPEN</b>	 <b>838 Ø22</b> Messingabdeckkappe Seite 198	 <b>838 Ø22</b> Nylonabdeckkappe Seite 199	 <b>839 Ø22</b> Messingabdeckkappe Seite 201	<b>Short link</b>  <a href="http://www.otlav.it - EXACTA 495 Ø20">www.otlav.it - EXACTA 495 Ø20</a>

# URSUS

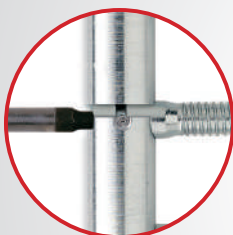
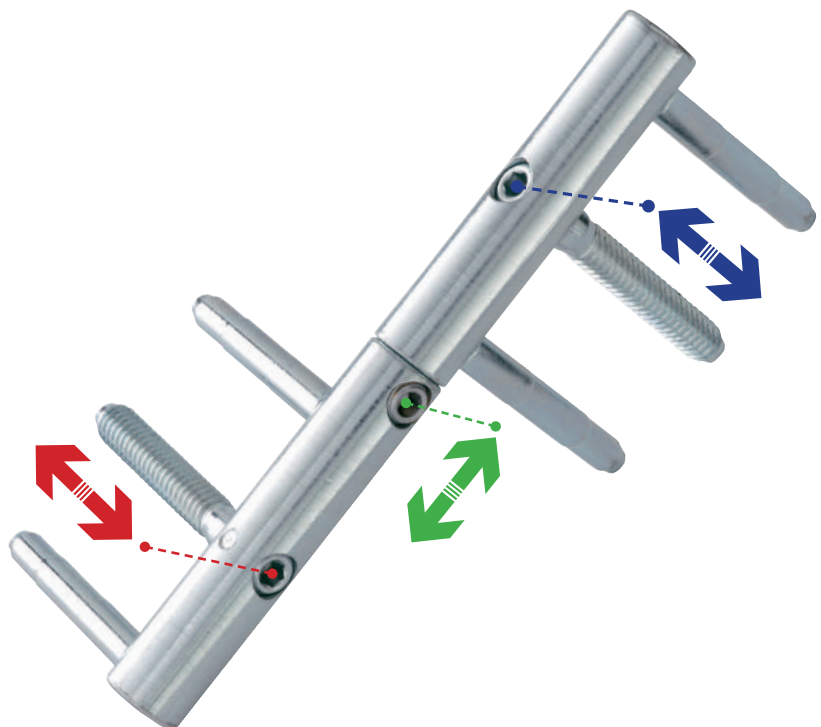
495 Ursus Verstellbares Band besonders für starke, bzw. schwere, Türen mit eingehendem grossem Flügel. Perfektes Ausrichten des Bandes, dank den drei Bolzen auf Rahmenteil die weiche herkömmliche Höhensordnung des Bands in der Zeit halten.

495 Ursus ist mit 5 Tragbolzen mit den Durchmessern 14, 16 und 18 Millimeter erhältlich. Das Modell Ursus Ø14, kombiniert mit dem Flügelteil Exacta 495 Ø14, ist in der Version mit 6 Tragbolzen verfügbar (3 auf dem Flügelteil und 3 auf dem Rahmenteil). Die Ursus Modelle Ø16 und Ø18 sind auf Anfrage auch mit 6 Tragbolzen lieferbar.

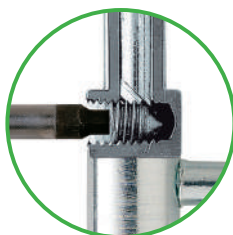


## EINSTELLUNGEN

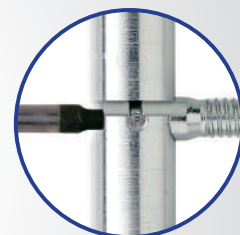
- Höhe
- Seitliche
- Tiefe



Tiefenverstellung



Höhenverstellung



Seitliche Verstellung

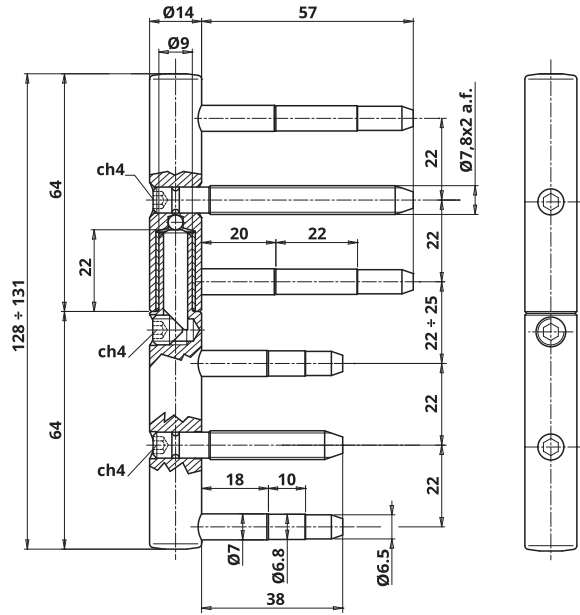
3D verstellbares Band - Flügelteil 3 Bolzen 7,8x57 mm - Rahmenteil 3 Bolzen 7,8x38 mm - für schwere Türen



Super Verzinkt



3 7 4 1 1 3 0 11



KODE	OBERFLÄCHE	GEWICHT	STÜCKE / VERPACKUNG	EINHEITSPREIS	TOT.
 <b>CF4951408H13</b> Flügelteil	Super Verzinkt	101,7 gr	180 4 x 45 (Box x Stck je)	€ 4,45	€ 8,786
 <b>CG4951408H06</b> Rahmenteil	Super Verzinkt	114 gr	180 4 x 45 (Box x Stck je)	€ 4,336	



# URSUS 495 Ø16

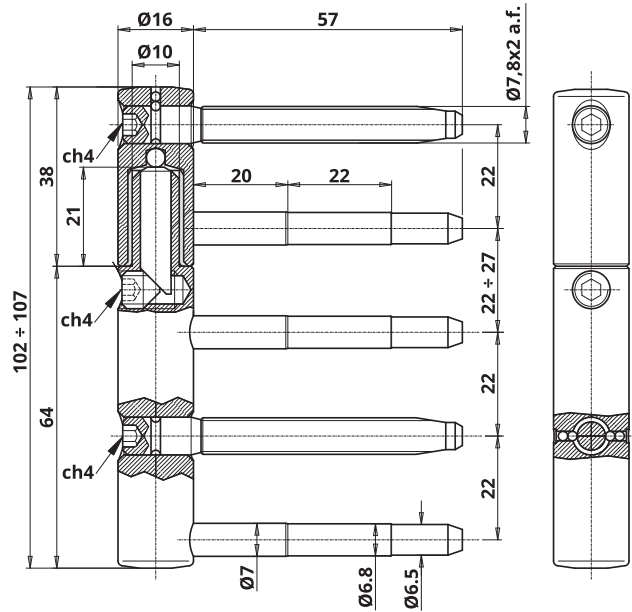
3D verstellbares Band - 5 Bolzen 7,8x57 mm - für schwere Türen



Super Verzinkt



4 7 6 1 1 3 0 13



KODE	OBERFLÄCHE	GEWICHT	STÜCKE / VERPACKUNG	EINHEITSPREIS
 <b>CI4951608H02</b> Komplettes Band	Super Verzinkt	228,26 gr	80 8 x 10 (Box x Stck je)	€ 9,01

**BOHRLEHREN**



**MC701160G067**  
Aluminium-Bohrlehre für gefälzte Türen  
Seite 178

**ABDECKKAPPEN**



**838 Ø17**  
Aluminiumabdeckkappe  
Seite 196

Short link



www.otlav.it - URSUS 495 Ø16



# URSUS 495 Ø16

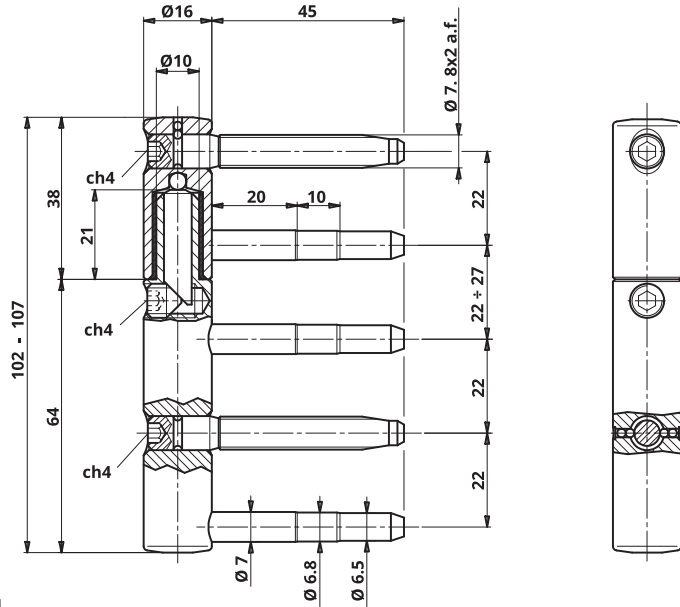
3D verstellbares Band - 5 Bolzen 7,8x45 mm - für schwere Türen



Super Verzinkt



4 7 6 1 1 3 0 13



KODE	OBERFLÄCHE	GEWICHT	STÜCKE / VERPACKUNG	EINHEITSPREIS
 <b>CI4951608H07</b> Komplettes Band	Super Verzinkt	210 gr	80 8 x 10 (Box x Stck je)	€ 8,456

<p><b>BOHRLEHREN</b></p>  <p><b>MC701160G067</b> Aluminium-Bohrlehre für gefälzte Türen Seite 178</p>	<p><b>ABDECKKAPPEN</b></p>  <p><b>838 Ø17</b> Aluminiumabdeckkappe Seite 196</p>
--	---

Short link



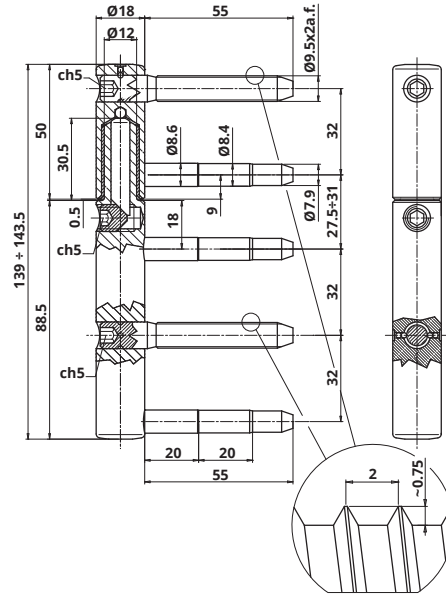
www.otlav.it - URSUS 495 Ø16



Super Verzinkt



4 7 7 1 1 3 0 14



KODE	OBERFLÄCHE	GEWICHT	STÜCKE / VERPACKUNG	EINHEITSPREIS
 <b>CI4951808H02</b> Komplettes Band	Super Verzinkt	362,65 gr	40 4 x 10 (Box x Stck je)	€ 11,982



www.otlav.it - URSUS 495 Ø18

## URSUS 495 Ø18

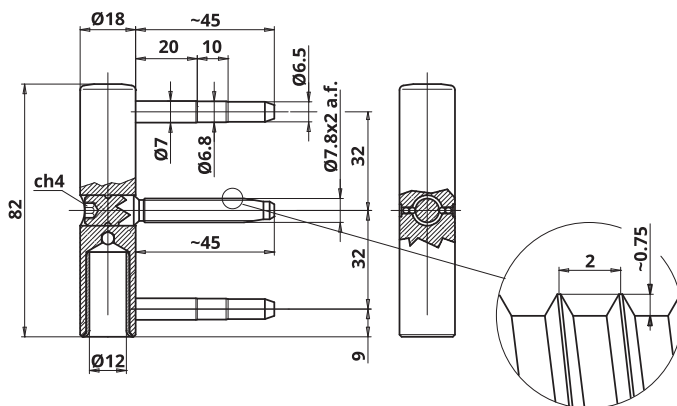
Flügelteil mit 3 Bolzen 7,8x45 mm - verstellbar - mit Nylonbuchse




Super Verzinkt



4 7 7 1 1 3 0 14



KODE	OBERFLÄCHE	GEWICHT	STÜCKE / VERPACKUNG	EINHEITSPREIS
 <b>CF4951808H07</b> Flügelteil	Super Verzinkt	164,5 gr	80 4 x 20 (Box x Stck je)	€ 5,115

**ABDECKKAPPEN**



**838 Ø19**  
Aluminiumabdeckkappe  
Seite 198

Short link



www.otlav.it - URSUS 495 Ø18

## URSUS 495 Ø18

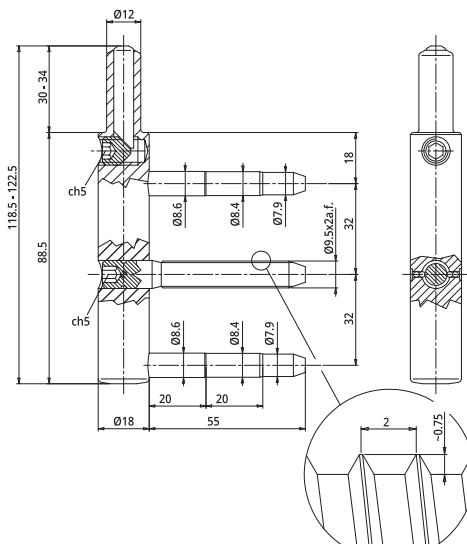
Verstellbares Rahmenteil mit 3 Bolzen 9,5x55 mm




Super Verzinkt



4 7 7 1 1 3 0 14



KODE	OBERFLÄCHE	GEWICHT	STÜCKE / VERPACKUNG	EINHEITSPREIS
 <b>CG4951808H23</b> Rahmenteil	Super Verzinkt	265 gr	80 4 x 20 (Box x Stck je)	€ 10,025

**BOHRLEHREN**



**MA701180G008**  
Aluminium-Bohrlehre  
für gefälzte Türen  
Seite 173

**ABDECKKAPPEN**



**838 Ø19**  
Aluminiumabdeckkappe  
Seite 198

Short link



www.otlav.it - URSUS 495 Ø18

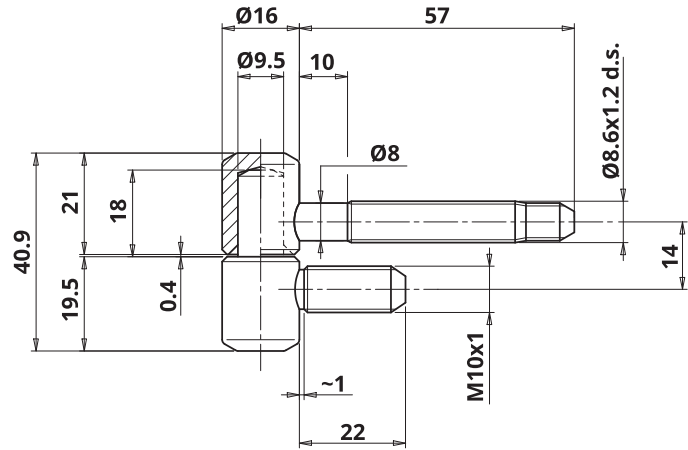
Bänder für  
**METALLPROFILE**



## 031 Ø16

Band - Flügelteil Bolzen 8,6x57 mm - Rahmenteil Bolzen M10x22 mm



Verzinkt



KODE	OBERFLÄCHE	GEWICHT	STÜCKE / VERPACKUNG	EINHEITSPREIS	TOT.
 <b>CF031160H006</b> Flügelteil	Verzinkt	42,95 gr	320 4 x 80 (Box x Stck je)	€ 0,51	€ 1,143
 <b>CG031160H006</b> Rahmenteil	Verzinkt	50,87 gr	390 1 x 390 (Box x Stck je)	€ 0,633	

Short link



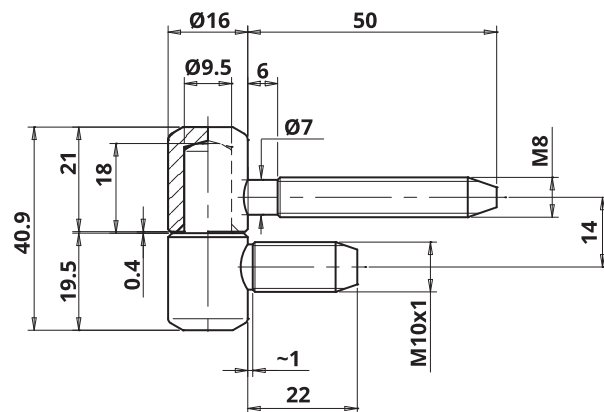
www.otlav.it - 031 Ø16



## 031 Ø16

Band - Flügelteil Bolzen 8,6x57 mm - Rahmenteil Bolzen M10x22 mm



Vernickelt



KODE	OBERFLÄCHE	GEWICHT	STÜCKE / VERPACKUNG	EINHEITSPREIS	TOT.
 <b>CF031160N006</b> Flügelteil	Vernickelt	37,7 gr	320 4 x 80 (Box x Stck je)	€ 0,608	€ 1,392
 <b>CG031160N002</b> Rahmenteil	Vernickelt	50,87 gr	320 4 x 80 (Box x Stck je)	€ 0,784	

Short link



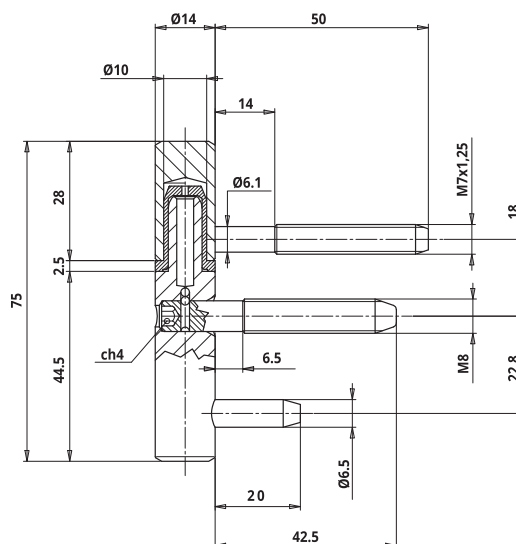
www.otlav.it - 031 Ø16

**095 Ø14**

Komplettes Band, Flügelteil mit Nylonbuchse, Verstellbares Rahmenteil mit Bolzen M8x42,5 mm



Statisch Vernickelt



KODE	OBERFLÄCHE	GEWICHT	STÜCKE / VERPACKUNG	EINHEITSPREIS
 <b>CI095140N106</b> Komplettes Band	Statisch Vernickelt	105,35 gr	180 18 x 10 (Box x Stck je)	Nach Anfrage

Short link



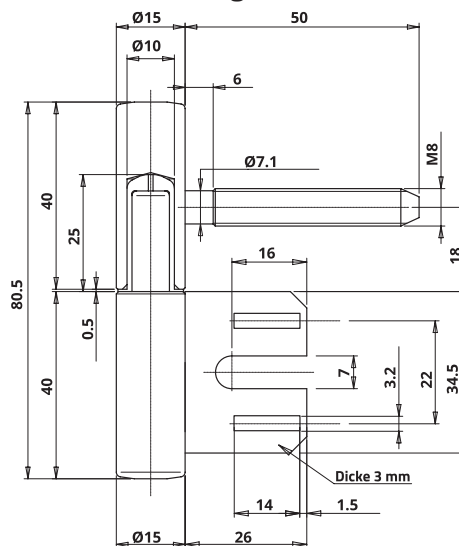
www.otlav.it - 095 Ø14



**102 Ø15**

Band - Rahmenteil mit Plättchen - Flügelteil Bolzen M8x50 mm



Vernickelt



KODE	OBERFLÄCHE	GEWICHT	STÜCKE / VERPACKUNG	EINHEITSPREIS	TOT.
 <b>CF100150N007</b> Flügelteil	Vernickelt	52,3 gr	300 1 x 300 (Box x Stck je)	€ 0,64	€ 2,132
 <b>CG102150N021</b> Rahmenteil mit Plättchen	Vernickelt	56,73 gr	250 1 x 250 (Box x Stck je)	€ 1,492	

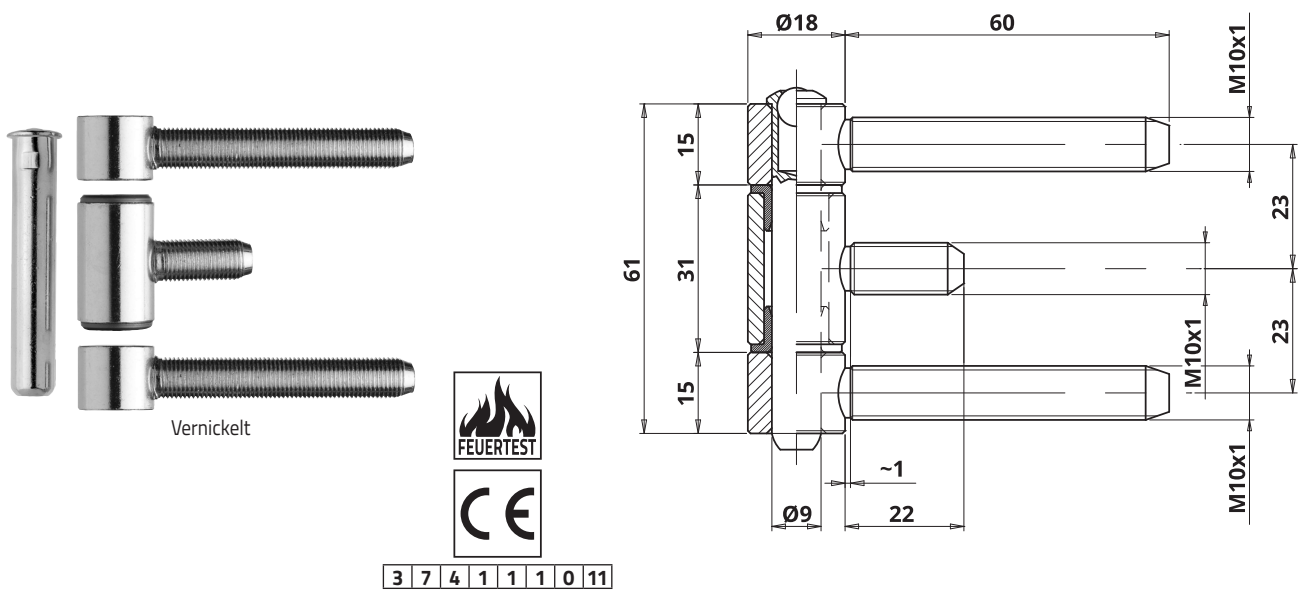
Short link






www.otlav.it - 102 Ø15

# 320 Ø18

Komplettes Band mit 3 Buchsen - Außenbuchse Bolzen M10x60 mm - Mittelbuchse Bolzen M10x22 mm



KODE	OBERFLÄCHE	GEWICHT	STÜCKE / VERPACKUNG	EINHEITSPREIS
 <b>CE015180N026</b> Aussenteil für Art. 320 Ø18	Vernickelt	53,06 gr	360 4 x 90 (Box x Stck je)	Nach Anfrage
 <b>CE031180N005</b> Mittelbuchse mit Nylon Gleitlager für art. 320 Ø18	Vernickelt	42,26 gr	480 4 x 120 (Box x Stck je)	Nach Anfrage
 <b>FP069090N003</b> Eindrehstift für 320 Ø18	Vernickelt	31,58 gr	640 4 x 160 (Box x Stck je)	€ 0,676





# EXACTA 495 Ø16

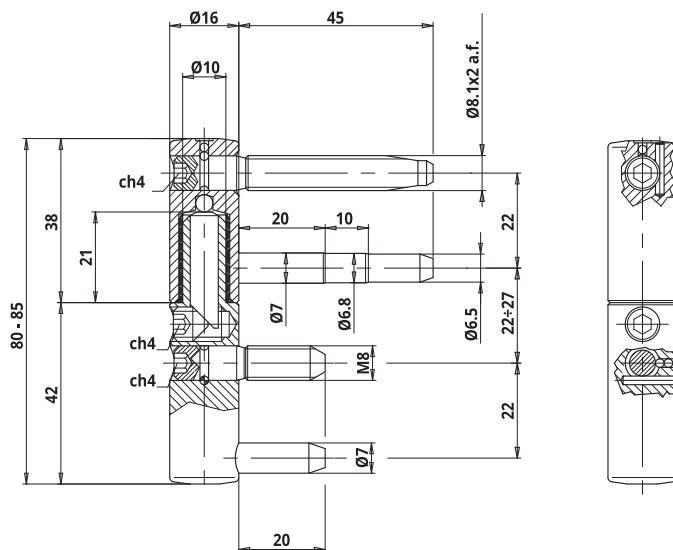
3D verstellbares Band - Flügelteil Bolzen 8,1x45 mm - Rahmenteil Bolzen M8x20 mm - AUSHÄNGESCHUTZ





Verzinkt 12µ



4 7 5 1 1 2 0 12



KODE	OBERFLÄCHE	GEWICHT	STÜCKE / VERPACKUNG	EINHEITSPREIS
 <b>CF495160H514</b> Flügelteil	Verzinkt 12µ	64,44 gr	200 4 x 50 (Box x Stck je)	Nach Anfrage
 <b>CG495160H541</b> Rahmenteil	Verzinkt 12µ	82,84 gr	200 1 x 200 (Box x Stck je)	Nach Anfrage

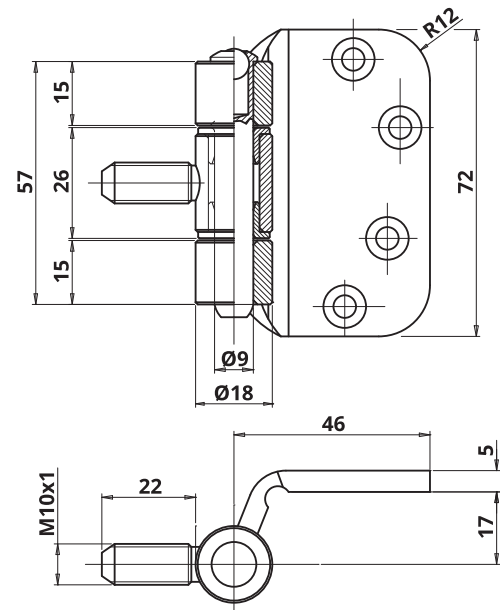
Short link






www.otlav.it - EXACTA 495 Ø16



Verzinkt



KODE	OBERFLÄCHE	GEWICHT	STÜCKE / VERPACKUNG	EINHEITSPREIS	TOT.
 <b>CE026180H002</b> Mittelbuchse mit Nylon Gleitlager für art. 750 Ø18	Verzinkt	34,05 gr	400 4 x 100 (Box x Stck je)	€ 1,915	
 <b>CG750180H008</b> Außenbuchse mit Plättchen für art. 750 Ø18	Verzinkt	157 gr	100 1 x 100 (Box x Stck je)	€ 3,78	€ 6,148
 <b>FP062090H005</b> Eindrehstift für 750 Ø18	Verzinkt	27,66 gr	800 8 x 100 (Box x Stck je)	€ 0,453	

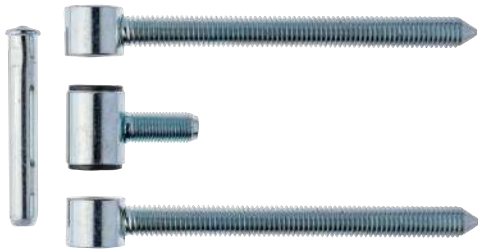
Short link



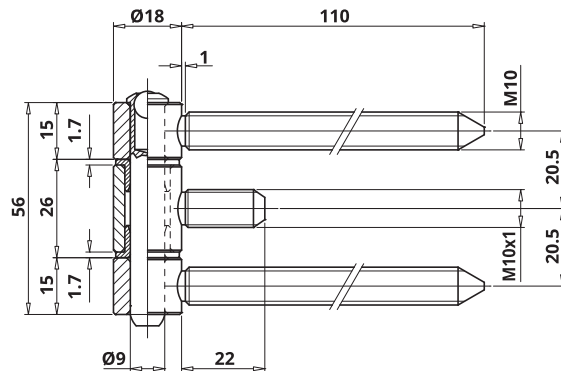
www.otlav.it - 750 Ø18




# 750 Ø18

Komplettes Band mit 3 Buchsen - Außenbuchse Bolzen M10x110 mm - Mittelbuchse Bolzen M10x22 mm



Verzinkt



KODE	OBERFLÄCHE	GEWICHT	STÜCKE / VERPACKUNG	EINHEITSPREIS
 <b>CE015180H021</b> Seitenbuchse für Art. 750 Ø18	Verzinkt	71,3 gr	200 1 x 200 (Box x Stck je)	€ 1,776
 <b>CE026180H002</b> Mittelbuchse mit Nylon Gleitlager für art. 750 Ø18	Verzinkt	34,05 gr	400 4 x 100 (Box x Stck je)	€ 1,915
 <b>FP062090H005</b> Eindrehstift für 750 Ø18	Verzinkt	27,66 gr	800 8 x 100 (Box x Stck je)	€ 0,453

Short link



www.otlav.it - 750 Ø18

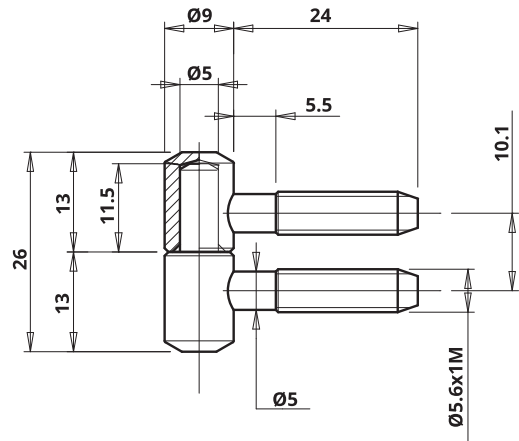
# MÖBELBÄNDER







## 530 Ø9



Vermeßingt



KODE	OBERFLÄCHE	GEWICHT	STÜCKE / VERPACKUNG	EINHEITSPREIS	TOT.
 <b>CF530090H008</b> Flügelteil	Verzinkt	7,63 gr	1600 4 x 400 (Box x Stck je)	€ 0,161	€ 0,357
 <b>CG530090H008</b> Rahmenteil	Verzinkt	11,29 gr	1600 4 x 400 (Box x Stck je)	€ 0,196	
 <b>CF5300900004</b> Flügelteil	Vermeßingt	7,63 gr	1600 4 x 400 (Box x Stck je)	€ 0,183	€ 0,405
 <b>CG5300900006</b> Rahmenteil	Vermeßingt	11,29 gr	1600 4 x 400 (Box x Stck je)	€ 0,222	

**BOHRLEHREN**



**MA701090G002**  
Set Bohrlehren aus Holz für gefälzte Türen  
Seite 171



**MC701090G002**  
Bohrlehre aus Holz für gefälzte Türen  
Seite 176

Short link

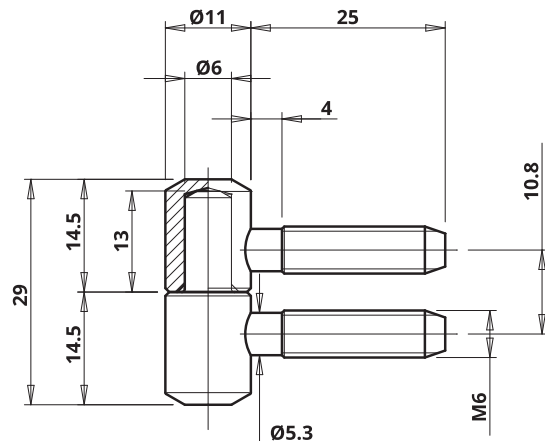


www.otlav.it - 530 Ø9

## 530 Ø11



Verzinkt



KODE	OBERFLÄCHE	GEWICHT	STÜCKE / VERPACKUNG	EINHEITSPREIS
 <b>CF530110H006</b> Flügelteil	Verzinkt	11,03 gr	1200 4 x 300 (Box x Stck je)	Nach Anfrage
 <b>CG530110H004</b> Rahmenteil	Verzinkt	16,87 gr	1200 4 x 300 (Box x Stck je)	Nach Anfrage

**BOHRLEHREN**



**MA701110G002**  
Set Bohrlehren aus Holz für gefälzte Türen  
Seite 171

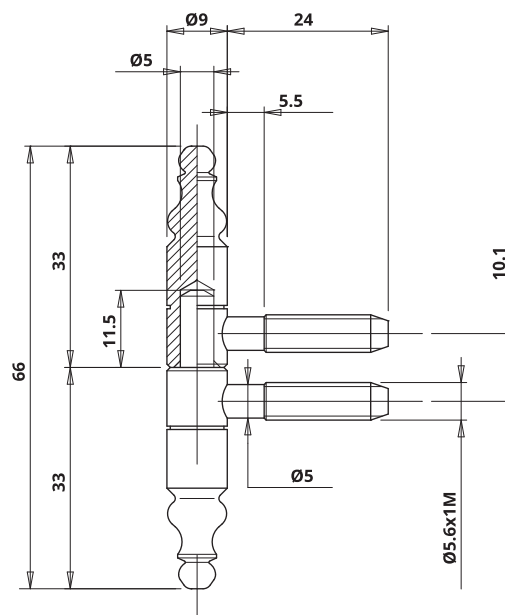
Short link







www.otlav.it - 530 Ø11



Vermeßingt



KODE	OBERFLÄCHE	GEWICHT	STÜCKE / VERPACKUNG	EINHEITSPREIS
 <b>CI605090B104</b> Komplettes Band	Spezialbrüniert	31,17 gr	640 4 x 160 (Box x Stck je)	Nach Anfrage
 <b>CF605090BN08</b> Flügelteil	Brüniert	14,06 gr	1200 8 x 150 (Box x Stck je)	Nach Anfrage
 <b>CG605090BN14</b> Rahmenteil	Brüniert	17,89 gr	1200 8 x 150 (Box x Stck je)	Nach Anfrage
 <b>CI605090BN10</b> Komplettes Band	Brüniert	31,17 gr	640 8 x 80 (Box x Stck je)	Nach Anfrage
 <b>CF6050900006</b> Flügelteil	Vermeßingt	14,06 gr	1200 8 x 150 (Box x Stck je)	Nach Anfrage
 <b>CG6050900008</b> Rahmenteil	Vermeßingt	17,89 gr	1200 8 x 150 (Box x Stck je)	Nach Anfrage

## BOHRLEHREN



**MA701090G002**  
Set Bohrlehren aus Holz für gefälzte Türen  
Seite 171



**MC701090G002**  
Bohrlehre aus Holz für gefälzte Türen  
Seite 176

Short link

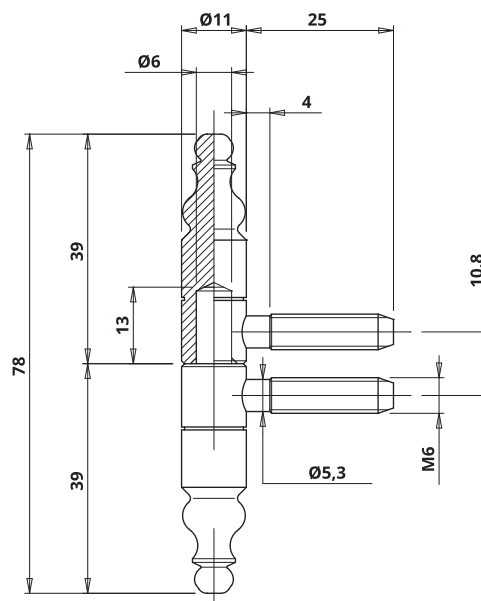






www.otlav.it - 605 Ø9

# 605 Ø11



Brüniert



KODE	OBERFLÄCHE	GEWICHT	STÜCKE / VERPACKUNG	EINHEITSPREIS	TOT.
 <b>CF605110BN03</b> Flügelteil	Brüniert	20,17 gr	680 4 x 170 (Box x Stck je)	€ 0,341	€ 0,761
 <b>CG605110BN03</b> Rahmenteil	Brüniert	29,19 gr	680 4 x 170 (Box x Stck je)	€ 0,42	
 <b>CF6051100003</b> Flügelteil	Vermeßingt	20,17 gr	680 4 x 170 (Box x Stck je)	€ 0,38	€ 0,821
 <b>CG6051100003</b> Rahmenteil	Vermeßingt	29,19 gr	680 4 x 170 (Box x Stck je)	€ 0,441	

**BOHRLEHREN**



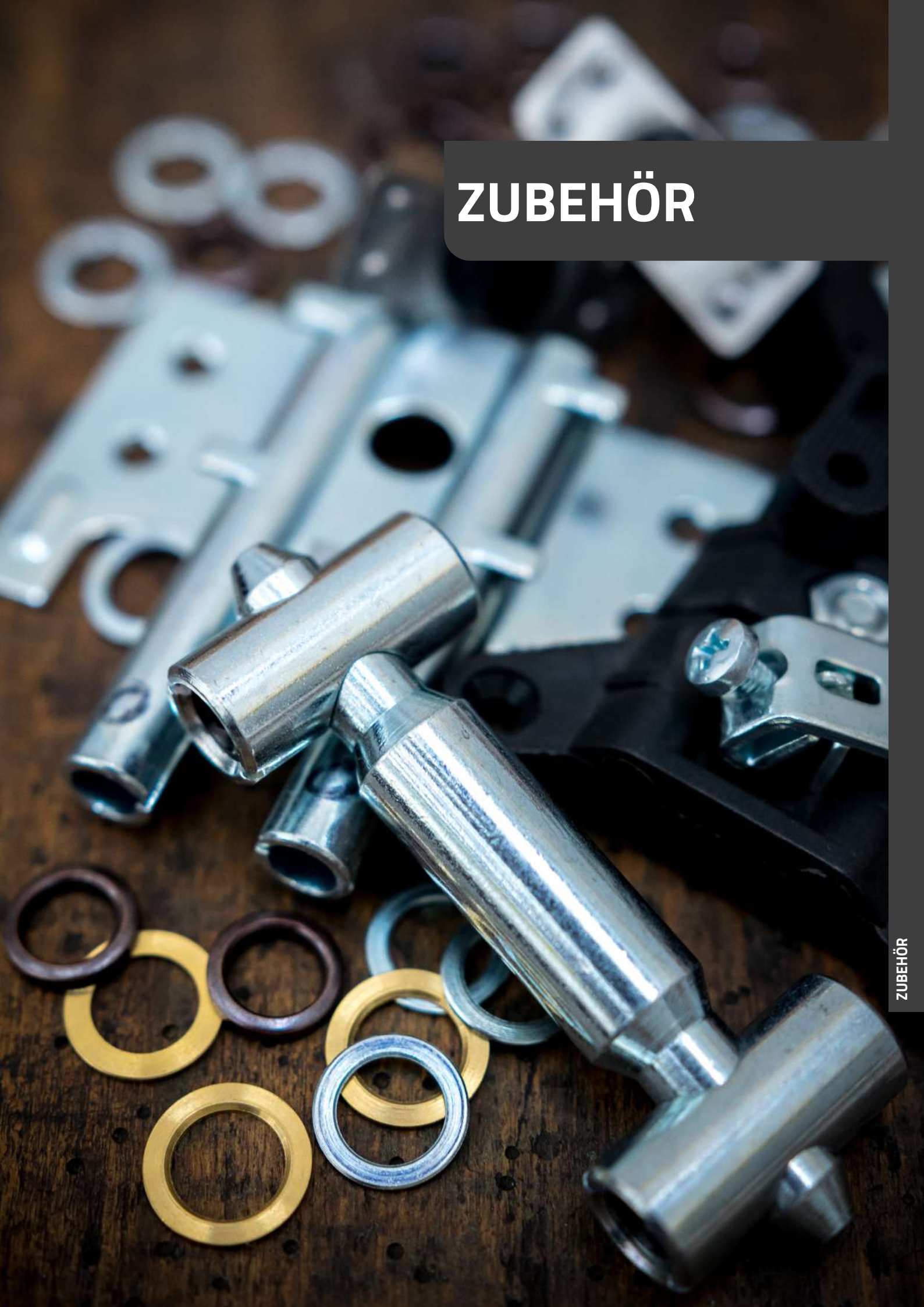
**MA701110G002**  
Set Bohrlehren aus Holz für gefälzte Türen  
Seite 171

Short link



www.otlav.it - 605 Ø11

# ZUBEHÖR

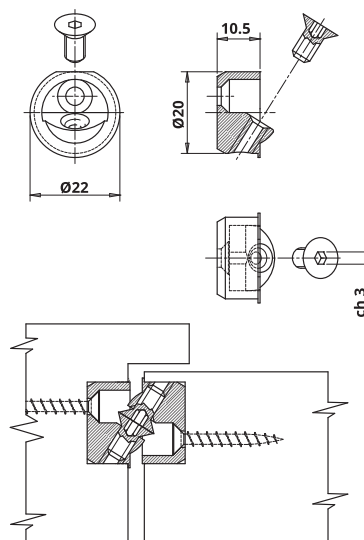


## AI S98

Vorkopf zum Ausrichten des Flügels



Silber Satiniert



KODE	OBERFLÄCHE	GEWICHT	STÜCKE / VERPACKUNG	EINHEITSPREIS
 AIS98200V702	Silber Satiniert	15 gr	1280 8 x 160 (Box x Stck je)	€ 1,891

Für jede Tür werden 2 AI S98 benötigt, die jeweils gegenüber liegend montiert werden.

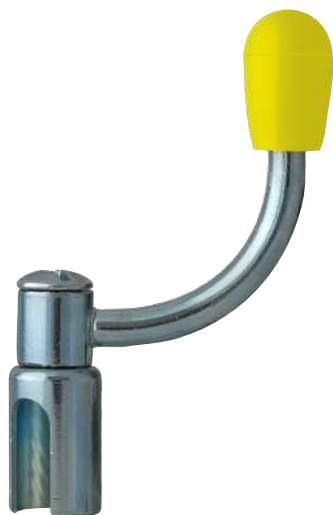
Short link



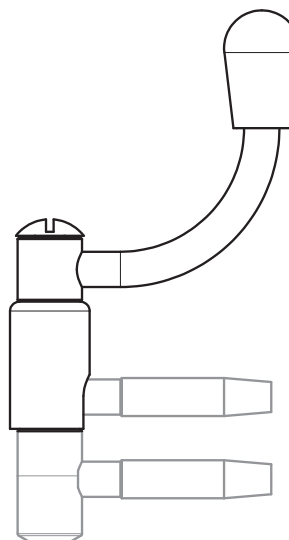
www.otlav.it - AI S98


## CERNIPANNI

Kleiderhaken-Abdeckkappe



Verzinkt



KODE	OBERFLÄCHE	GEWICHT	STÜCKE / VERPACKUNG	EINHEITSPREIS
 CNGIA140H003	Verzinkt	70,7 gr	32 4 x 8 (Box x Stck je)	€ 11,474

Short link



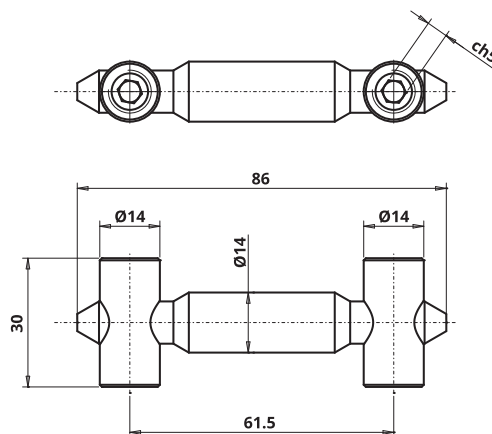
www.otlav.it - CERNIPANNI


**JR 512**

Türverbinder



Verzinkt



KODE	OBERFLÄCHE	GEWICHT	STÜCKE / VERPACKUNG	EINHEITSPREIS
 <b>JR512140H104</b>	Verzinkt	122,1 gr	160 4 x 40 (Box x Stck je)	€ 5,572

Short link



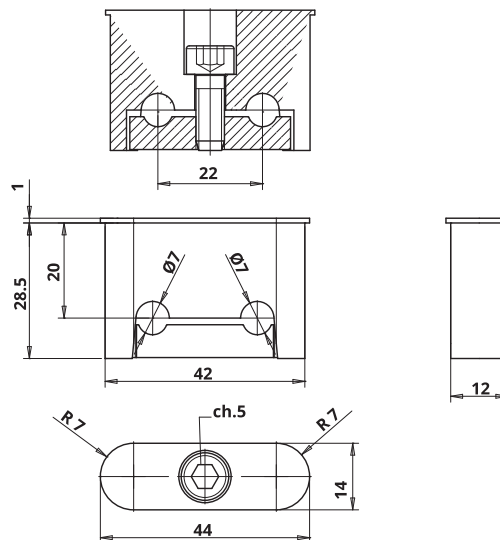
www.otlav.it - JR 512

**JR 513**

Rahmenteilklemmstück aus Zamak für Art. CG100, CG101 und CI335



Verzinkt



KODE	OBERFLÄCHE	GEWICHT	STÜCKE / VERPACKUNG	EINHEITSPREIS
 <b>JR513200H002</b>	Verzinkt	72,8 gr	280 4 x 70 (Box x Stck je)	Nach Anfrage

Short link

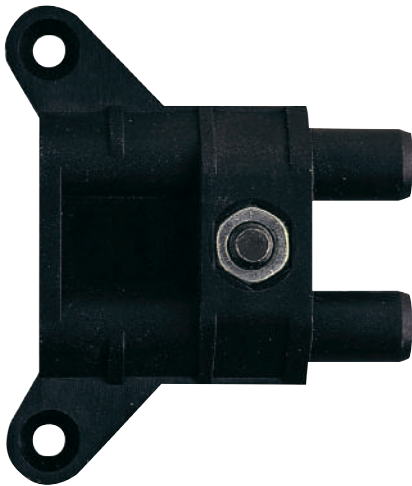


www.otlav.it - JR 513

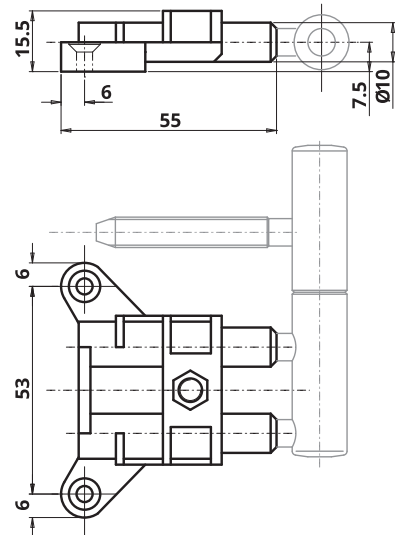
ZUBEHÖR | 161

## JR 519

Klemmstück aus Harz für Art. CG100, CG101 und CI335



Nylon Schwarz



KODE	OBERFLÄCHE	GEWICHT	STÜCKE / VERPACKUNG	EINHEITSPREIS
 JR519070Y204	Nylon Schwarz	23,41 gr	200 1 x 200 (Box x Stck je)	€ 1,02

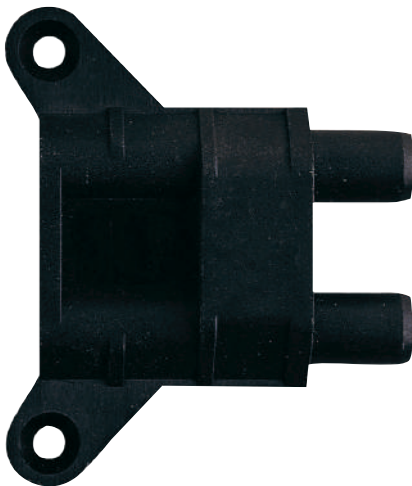
Short link



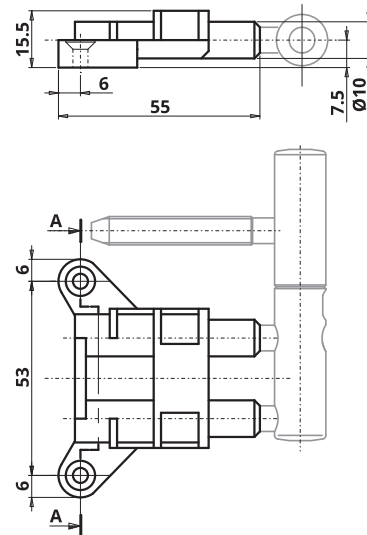
www.otlav.it - JR 519


## JR 519

Klemmstück aus Harz für 491 Ø14



Nylon Schwarz



KODE	OBERFLÄCHE	GEWICHT	STÜCKE / VERPACKUNG	EINHEITSPREIS
 JR519070Y206	Nylon Schwarz	14,71 gr	200 1 x 200 (Box x Stck je)	€ 1,024

Short link



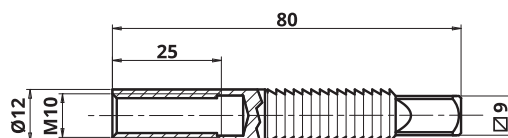
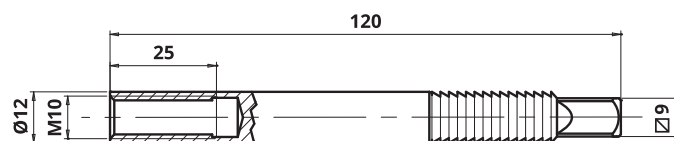
www.otlav.it - JR 519

## JR 520

Metall Bandtasche für Türangeln



Verzinkt



KODE	OBERFLÄCHE	GEWICHT	STÜCKE / VERPACKUNG	EINHEITSPREIS
 <b>JR520M10H002</b> Metall Bandtasche für Türangeln M10x80 mm	Verzinkt	45 gr	400 4 x 100 (Box x Stck je)	€ 0,976
 <b>JR520M10H004</b> Metall Bandtasche für Türangeln M10x120 mm	Verzinkt	79 gr	240 4 x 60 (Box x Stck je)	€ 1,534

Short link



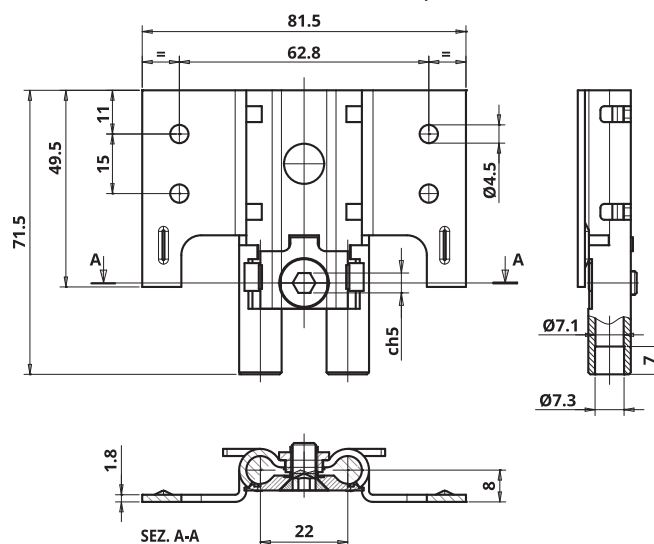
www.otlav.it - JR 520

## JR 521

Einschweißhülse für Art. CG100, CG101 und CI335



Verzinkt



KODE	OBERFLÄCHE	GEWICHT	STÜCKE / VERPACKUNG	EINHEITSPREIS
 <b>JR521080H005</b>	Verzinkt	89 gr	100 1 x 100 (Box x Stck je)	€ 2,418

Short link



www.otlav.it - JR 521

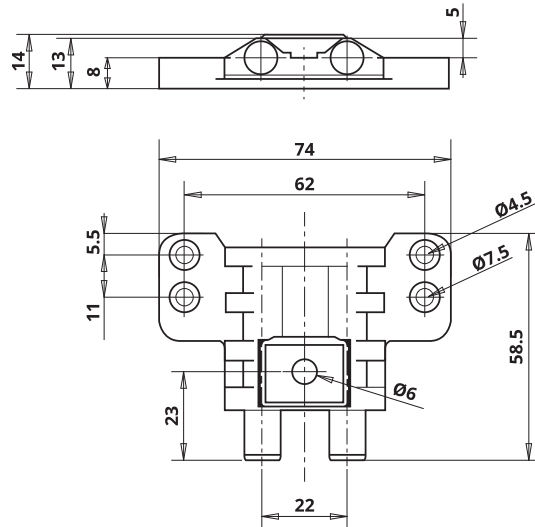
ZUBEHÖR | 163

## JR 523

Nylon Bandtasche für Art. CG100, CG101 und CI335



Nylon Schwarz



KODE	OBERFLÄCHE	GEWICHT	STÜCKE / VERPACKUNG	EINHEITSPREIS
 JR523070Y202	Nylon Schwarz	30 gr	125 1 x 125 (Box x Stck je)	€ 1,174

Short link



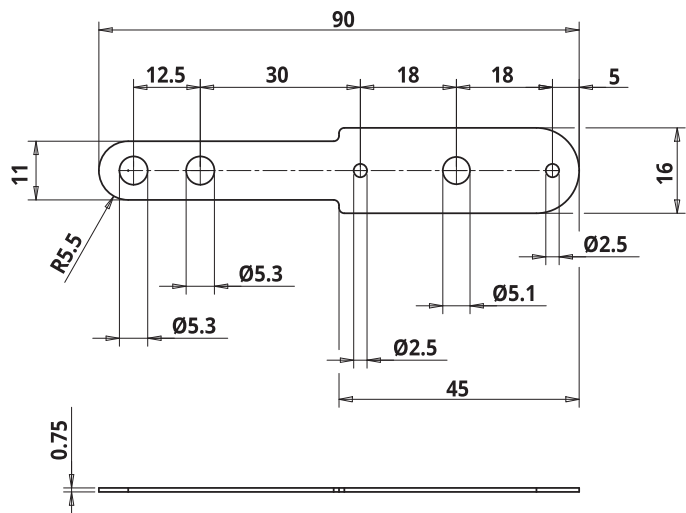
www.otlav.it - JR 523

## PP 007

Distanzplättchen für BIXACTA



Weiß



KODE	OBERFLÄCHE	GEWICHT	STÜCKE / VERPACKUNG	EINHEITSPREIS
 PP007090Y302	Nylon Weiß (RAL 9010)	1,32 gr	1 (Verpackt)	Nach Anfrage

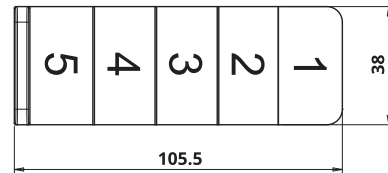
Short link




www.otlav.it - PP 007



Nylon Schwarz



KODE	OBERFLÄCHE	GEWICHT	STÜCKE / VERPACKUNG	EINHEITSPREIS
 <b>PP105050Y202</b>	Nylon Schwarz	14 gr	1 (Verpackt)	€ 0,597

Short link



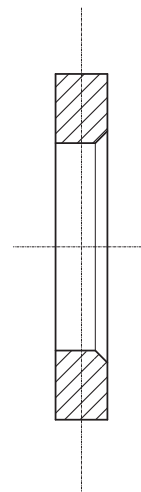
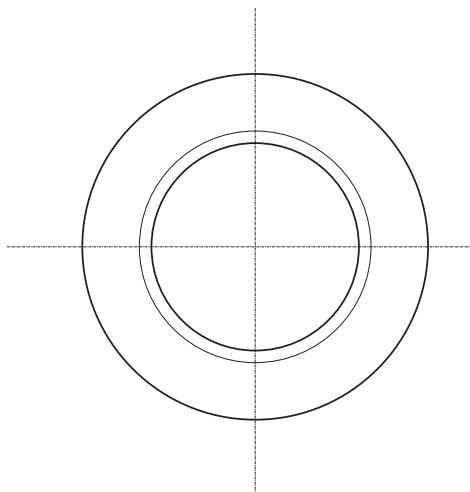
[www.otlav.it](http://www.otlav.it) - PP 105






## RO 720

### Ringe



Roh



KODE	OBERFLÄCHE	GEWICHT	STÜCKE / VERPACKUNG	EINHEITSPREIS
 <b>RO720130G004</b> Ring aus Rohmessing, Stärke 1 mm, zu Band Ø13*	Roh	0,48 gr	1 1 x 1 (Verpackt)	€ 0,233
 <b>RO720130H004</b> Ring aus Verzinktmessing, Stärke 2 mm, zu Band Ø13*	Verzinkt	1,23 gr	1 1 x 1 (Verpackt)	€ 0,299
 <b>RO720130PI02</b> Ring aus Messing Plastifiziert, Stärke 1 mm, zu Band Ø13*	Weiß (RAL 9016)	0,48 gr	1 1 x 1 (Verpackt)	Nach Anfrage
 <b>RO720140G004</b> Ring aus Rohmessing, Stärke 1 mm, zu Band Ø14	Roh	0,58 gr	1 1 x 1 (Verpackt)	€ 0,281
 <b>RO720160G004</b> Ring aus Rohmessing, Stärke 1 mm, zu Band Ø16	Roh	0,92 gr	1 1 x 1 (Verpackt)	€ 0,553

\*Außer 050 Ø13

Short link



www.otlav.it - RO 720

# SALVADITA

Es handelt sich um eine patentierte Sicherheitseinrichtung.

Schützt gegen heftiges Türschließen, welches Schäden und schwere Behinderungen verursachen kann. Besonders, wenn es Kinder mit ihren kleinen Händen betrifft. Beim Zuschlagen der Tür tritt der SalvaDita ein und sperrt die Tür vor dem Schließen der Tür selber. **Das System aktiviert sich nur dann, wenn die Tür mit großer Gewalt zugeschlagen wird.** Damit kann keine Handverletzung vorkommen, auch wenn sich die Hand zwischen Tür und Rahmen befindet. Wenn die Tür mit normaler Geschwindigkeit geschlossen wird, entfällt die SalvaDita Aktivierung. Der SalvaDita Otlav hat die zahlreichen Haltbarkeits- und Zuverlässigkeits Tests bestanden (IHD Institut für Holztechnologie Dresden).

## SICHERE TÜREN IMMER UND UEBERALL

Schulen, Kindergärten und zu Hause, Räume wo wir leben und wo Unfälle vorkommen koennen. Wo die Tuer Verletzungen verursachen kann.

Die Royal Society for Prevention of Accidents (RoSPA) berichtete, dass in Großbritannien **jedes Jahr 30.000 Kinder ihre Finger in Türen einklemmen, von denen mehr als 1.500 eine Operation benötigen und jeder sechste eine Amputation zur Folge hat.**

Der Deutsche Bundesverband der Unfallkassen, in Bezug auf die Sicherheits- und Gesundheitsschutz Norm (GUV-SI 8045, München 2004) hat geschätzt, **dass zirka 5,7% der Kindergarten-Unfälle das Einklemmen der Finger in Türen betrifft.** Ein nicht unerheblicher Prozentsatz, wenn man die schweren Verletzungen mit teilweise chronische Folgen betrachtet.

Otlav hat deshalb das SalvaDita System entwickelt. Eine geniale Lösung, um ohne Tür-Unfälle in alle Zimmer leben zu können. Beim Zuschlagen der Tür tritt der SalvaDita ein und sperrt die Tür vor dem Schließen der Tür selber.

**Deshalb gibt es keine verletzten Finger mehr.**

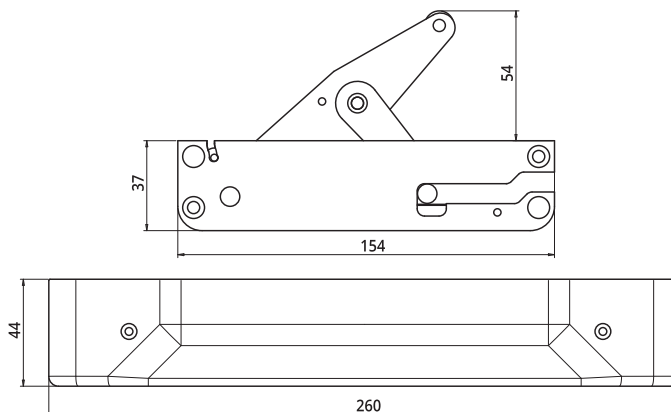


EP2761118



# SD 040

SALVADITA



KODE	OBERFLÄCHE	GEWICHT	STÜCKE / VERPACKUNG	EINHEITSPREIS
 SD040155V702	Silber Satiniert	810 gr	2 2 x 1 (Box)	Nach Anfrage

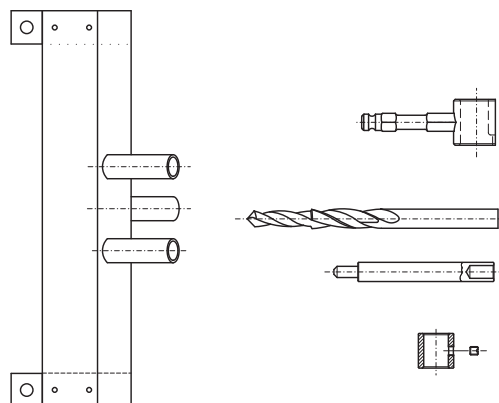


# BOHRLEHREN



## MA 700

Set Bohrlehren aus Holz für stumpfe Türen mit Zubehör



KODE	GEWICHT	STÜCKE / VERPACKUNG	EINHEITSPREIS
<b>MA700140G002</b> Für Bänder 030 Ø14, 055 Ø14, 057 Ø14, 190 Ø14, 300 Ø14 und 355 Ø14	613 gr	1	€ 101,20

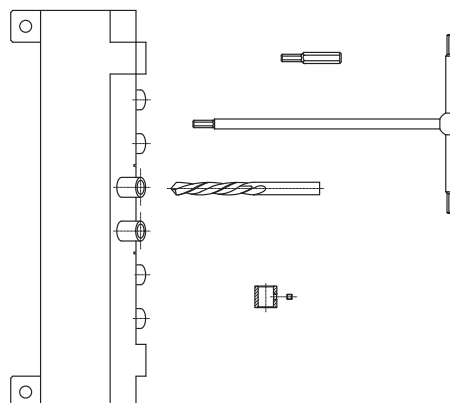
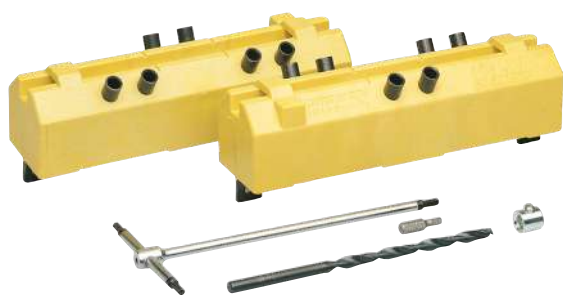
Short link



www.otlav.it - MA 700

## MA 700

Set Bohrlehren aus PVC für stumpfe Türen mit Zubehör



KODE	GEWICHT	STÜCKE / VERPACKUNG	EINHEITSPREIS
<b>MA700160G006</b> Für EXACTA Ø14, Ø16 und 488 Ø16	603 gr	1	€ 142,10

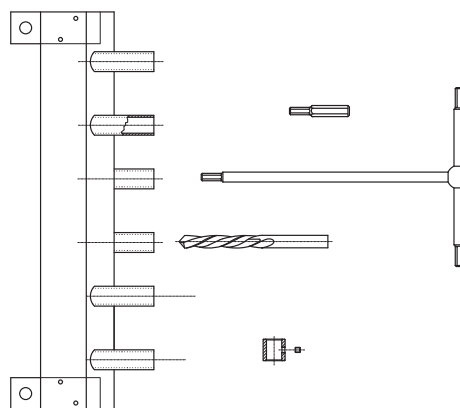
Short link



www.otlav.it - MA 700

## MA 700

Set Bohrlehren aus Holz für stumpfe Türen mit Zubehör



KODE

**MA700200G010**  
Für EXACTA Ø20

GEWICHT

773 gr

STÜCKE / VERPACKUNG

1

EINHEITSPREIS

€ 208,80

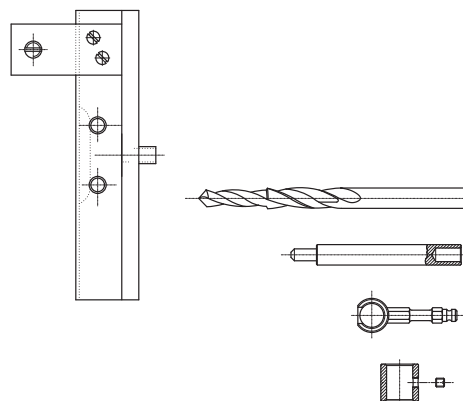
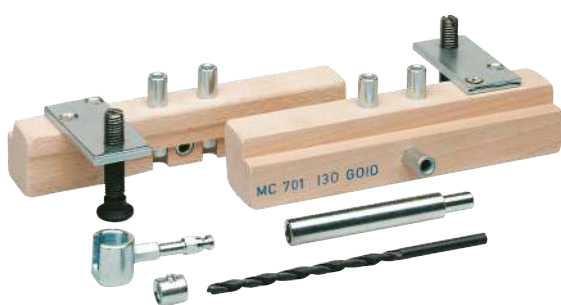
Short link



www.otlav.it - MA 700

## MA 701

Set Bohrlehren aus Holz für gefälzte Türen mit Zubehör



KODE

**MA701090G002**  
Für Bänder Ø9

GEWICHT

553 gr

STÜCKE / VERPACKUNG

1

EINHEITSPREIS

€ 198,00

**MA701110G002**  
Für Bänder Ø11

GEWICHT

553 gr

STÜCKE / VERPACKUNG

1

EINHEITSPREIS

€ 110,21

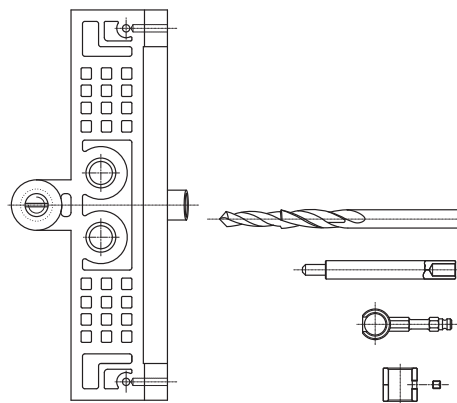
Short link



www.otlav.it - MA 701

## MA 701

Set Bohrlehren aus PVC für gefälzte Türen mit Zubehör



KODE	GEWICHT	STÜCKE / VERPACKUNG	EINHEITSPREIS
<b>MA701130G018</b> Für Bänder Ø30 Ø13, 055 Ø13, 057 Ø13, 070 Ø13, 075 Ø13, 080 Ø13, 085 Ø13, 190 Ø13, 210 Ø13, 300 Ø13 und 355 Ø13	453 gr	1	€ 93,112
<b>MA701140G011</b> Für Bänder Ø30 Ø14, 055 Ø14, 057 Ø14, 190 Ø14, 300 Ø14 und 355 Ø14	563 gr	1	€ 100,528

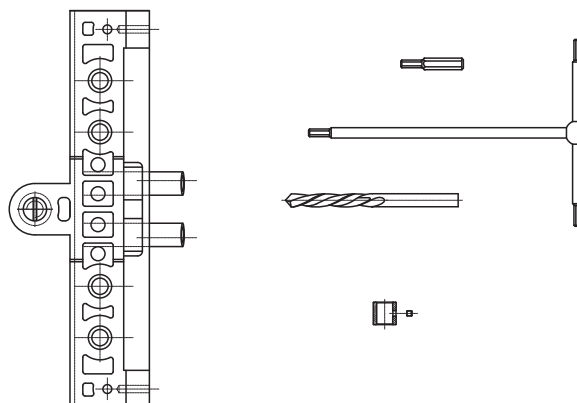
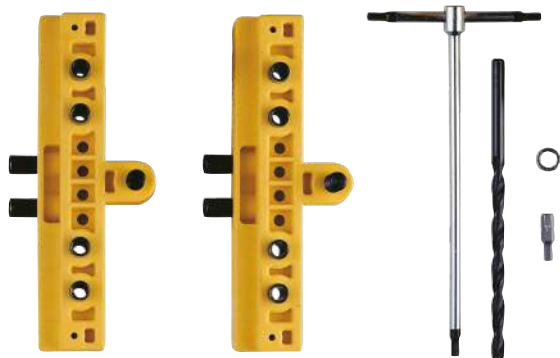
Short link



www.otlav.it - MA 701

## MA 701

Set Bohrlehren aus PVC für gefälzte Türen mit Zubehör



KODE	GEWICHT	STÜCKE / VERPACKUNG	EINHEITSPREIS
<b>MA701160G035</b> Für EXACTA Ø14, Ø16 und 488 Ø16	513 gr	1	€ 132,973
<b>MA701200G014</b> Für EXACTA Ø20	723 gr	1	€ 206,824

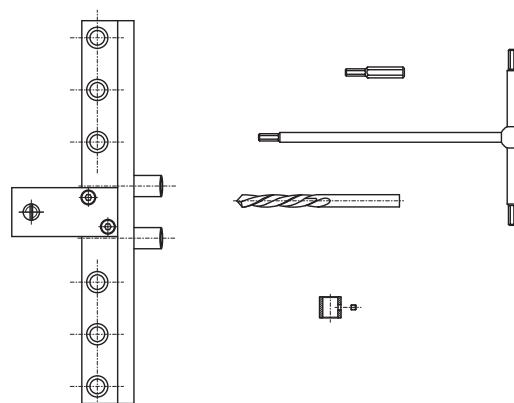
Short link



www.otlav.it - MA 701

**MA 701**

Bohrlehre aus Aluminium für gefälzte Türen mit Zubehör

**KODE****MA701180G008**  
Für URSUS Ø18**GEWICHT**

943 gr

**STÜCKE / VERPACKUNG**

1

**EINHEITSPREIS**

€ 288,091

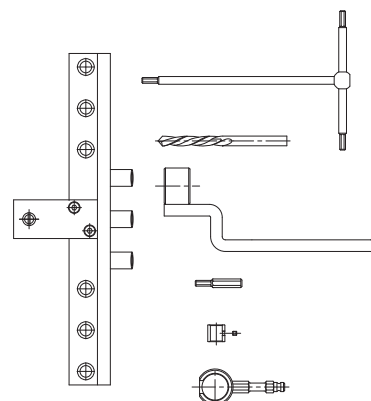
Short link



www.otlav.it - MA 701

**MA 701**

Bohrlehre aus Aluminium für gefälzte Türen mit Zubehör

**KODE****MA701180G016**  
Für URSUS PLUS Ø18**GEWICHT**

1.000 gr

**STÜCKE / VERPACKUNG**

1

**EINHEITSPREIS**

€ 272,95

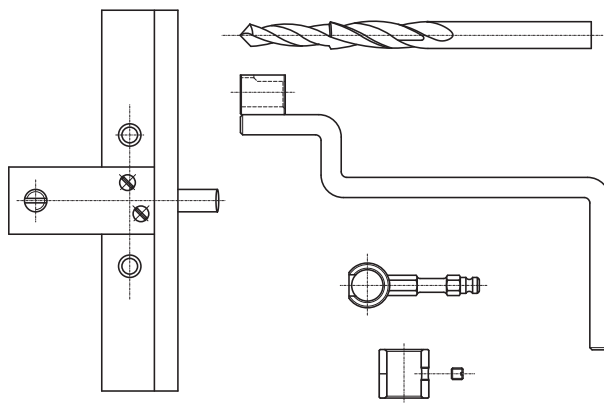
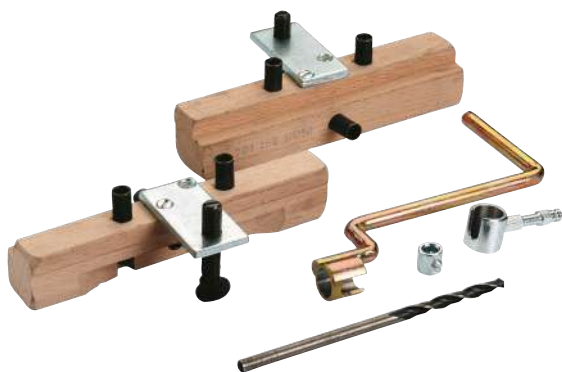
Short link



www.otlav.it - MA 701

## MA 701

Set Bohrlehren aus Holz für gefälzte Türen mit Zubehör



KODE

**MA701150G002**  
Für Bänder 320 Ø15

GEWICHT

770 gr

STÜCKE / VERPACKUNG

1

EINHEITSPREIS

Nach Anfrage

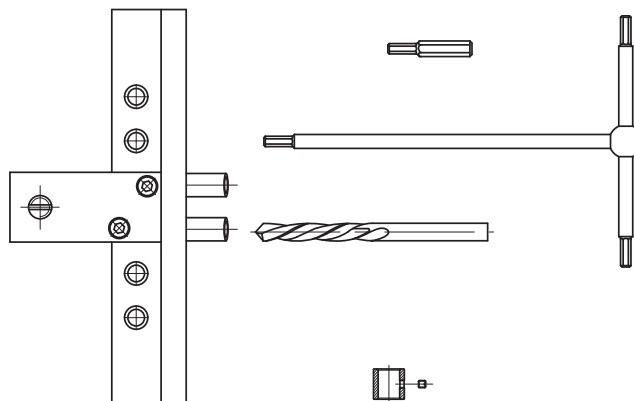
Short link



www.otlav.it - MA 701

## MA 701

Set Bohrlehren aus Aluminium für gefälzte Türen mit Zubehör



KODE

**MA701130G024**  
Für EXACTA Ø13

GEWICHT

513 gr

STÜCKE / VERPACKUNG

1

EINHEITSPREIS

€ 403,142

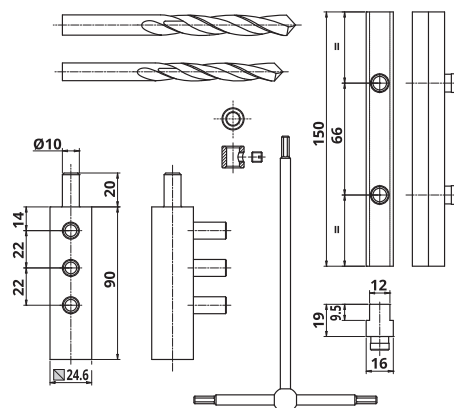
Short link



www.otlav.it - MA 701

## MA 701

Set Bohrlehren aus Aluminium für gefälzte Türen mit Zubehör



KODE

**MA701483G002**

Für MIXACTA Ø16 - Flügelteil 483 Ø16 - Rahmenteil URSUS

GEWICHT

427,1 gr

STÜCKE / VERPACKUNG

1

EINHEITSPREIS

Nach Anfrage

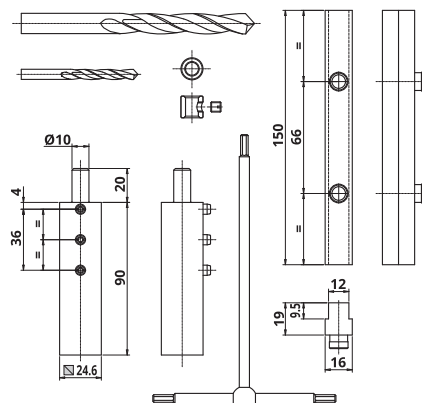
Short link



www.otlav.it - MA 701

## MA 703

Set Bohrlehren aus Aluminium für gefälzte Türen mit Zubehör



KODE

**MA703483G002**

Für BIXACTA, Rahmenteil mit Zapfen Ø2,5

GEWICHT

427,1 gr

STÜCKE / VERPACKUNG

1

EINHEITSPREIS

€ 247,612

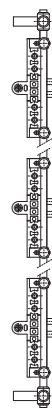
Short link



www.otlav.it - MA 703

## MA 801

Rohr mit 1 Stange L. 240 cm mit 3 Bohrlehren aus PVC MC701160G035



KODE	GEWICHT	STÜCKE / VERPACKUNG	EINHEITSPREIS
<b>MA801160G028</b> Für EXACTA Ø14, Ø16 und 488 Ø16	1.530 gr	1	€ 317,30

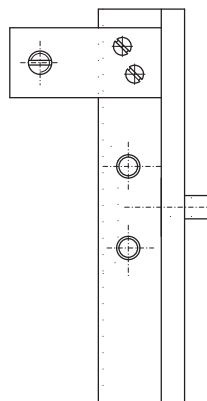
Short link



www.otlav.it - MA 801

## MC 701

Bohrlehre aus Holz für gefälzte Türen



KODE	GEWICHT	STÜCKE / VERPACKUNG	EINHEITSPREIS
<b>MC701090G002</b> Für Bänder Ø9	230 gr	1	€ 38,625

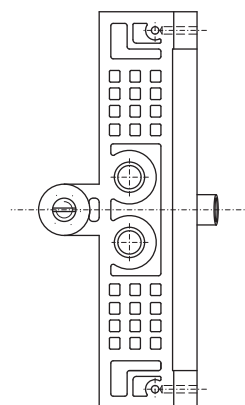
Short link



www.otlav.it - MC 701

## MC 701

Bohrlehre aus PVC für gefälzte Türen



KODE	GEWICHT	STÜCKE / VERPACKUNG	EINHEITSPREIS
<b>MC701130G060</b> Für Bänder 030 Ø13, 055 Ø13, 057 Ø13, 070 Ø13, 075 Ø13, 080 Ø13, 085 Ø13, 190 Ø13, 210 Ø13, 300 Ø13 und 355 Ø13	180 gr	1	€ 32,548
<b>MC701140G060</b> Für Bänder 030 Ø14, 055 Ø14, 057 Ø14, 190 Ø14, 300 Ø14 und 355 Ø14	220 gr	1	€ 33,784
<b>MC701160G032</b> Für Bänder 320 Ø16	230 gr	1	€ 85,881
<b>MC701160G060</b> Für Bänder 030 Ø16, 055 Ø16 und 190 Ø16	230 gr	1	€ 36,977
<b>MC701200G032</b> Für Bänder 320 Ø20	200 gr	1	€ 53,50

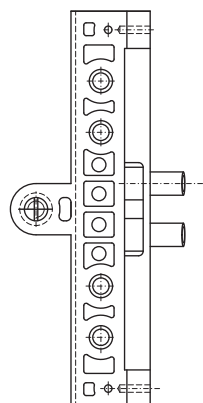
Short link



www.otlav.it - MC 701

## MC 701

Bohrlehre aus PVC für gefälzte Türen



KODE	GEWICHT	STÜCKE / VERPACKUNG	EINHEITSPREIS
<b>MC701160G035</b> Für EXACTA Ø14, Ø16 und 488 Ø16	220 gr	1	€ 36,977
<b>MC701200G009</b> Für EXACTA Ø20	200 gr	1	€ 38,419

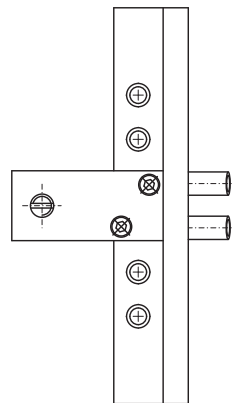
Short link



www.otlav.it - MC 701

## MC 701

Bohrlehre aus Aluminium für gefälzte Türen



KODE	GEWICHT	STÜCKE / VERPACKUNG	EINHEITSPREIS
<b>MC701130G022</b> Für EXACTA Ø13	230 gr	1	€ 179,117

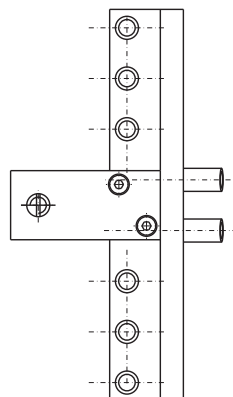
Short link



www.otlav.it - MC 701

## MC 701

Bohrlehre aus Aluminium für gefälzte Türen



KODE	GEWICHT	STÜCKE / VERPACKUNG	EINHEITSPREIS
<b>MC701160G067</b> Für URSUS Ø16	230 gr	1	€ 157,59

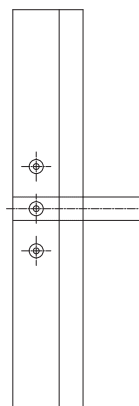
Short link



www.otlav.it - MC 701

## MC 703

Bohrlehre aus Holz für gefälzte Türen



KODE

**MC703P39G002**

Für P36 Ø13 und P38 Ø13, Flügelteil Bolzen M7

GEWICHT

133 gr

STÜCKE / VERPACKUNG

1

EINHEITSPREIS

€ 62,892

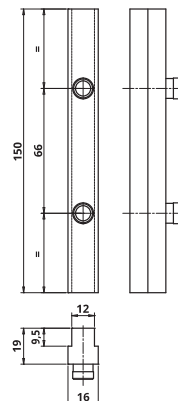
Short link



www.otlav.it - MC 703

## MC 703

Bohrlehre aus Aluminium mit 2 Buchsen für gefälzte Türen mit Euronut



KODE

**MC703483G010**

Für Flügelteil BIXACTA

GEWICHT

165 gr

STÜCKE / VERPACKUNG

1

EINHEITSPREIS

€ 84,10

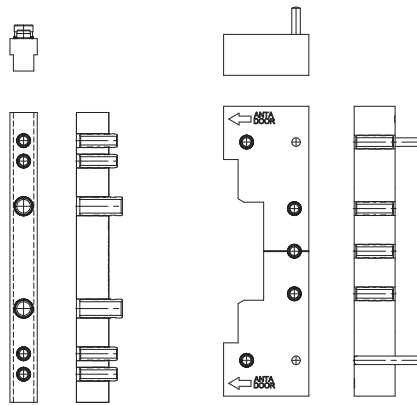
Short link



www.otlav.it - MC 703

## MC 703

Bohrlehre aus Aluminium für gefälzte Türen für gefälzte Türen mit Euronut



KODE	GEWICHT	STÜCKE / VERPACKUNG	EINHEITSPREIS
<b>MC703473G003</b> Für TRIXACTA Ø18 - Flügelteil	140 gr	1	€ 152,80
<b>MC703473G006</b> Für TRIXACTA Ø18 - Rahmenteil	450 gr	1	€ 273,98

Short link



www.otlav.it - MC 703

## MC 710

Spiralstufenbohrer



KODE	GEWICHT	STÜCKE / VERPACKUNG	EINHEITSPREIS
<b>MC710090G002</b> Spiralstufenbohrer Ø5,2 - Ø3,8 - für Bänder Ø9	15 gr	1	€ 19,261
<b>MC710130G002</b> Spiralstufenbohrer Ø6,7 - Ø5,3 - für Bänder Ø13, M8, 320 Ø15	20 gr	1	€ 22,248
<b>MC710140G002</b> Spiralstufenbohrer Ø7,2 - Ø5,8 - für Bänder Ø14, 320 Ø16	30 gr	1	€ 29,458
<b>MC710160G002</b> Spiralstufenbohrer Ø7,7 - Ø6,3 - für Bänder Ø16	30 gr	1	€ 26,677
<b>MC710218G002</b> Spiralstufenbohrer Ø8,7 - Ø7,3 - für Bänder Ø18, Ø20	52 gr	1	€ 46,29

Short link



www.otlav.it - MC 710

## MC 710

Bohrer



KODE	GEWICHT	STÜCKE / VERPACKUNG	EINHEITSPREIS
<b>MC7100M7G002</b> Bohrer Ø5,7 - für Bänder PVC M7	19 gr	1	€ 28,119
<b>MC710110G002</b> Bohrer Ø5,4 - für Bänder Ø11	20 gr	1	€ 19,261
<b>MC710140G004</b> Bohrer Ø7 - für EXACTA Ø13, Ø14, Ø16 und 488 Ø16	30 gr	1	€ 15,78
<b>MC710140G006</b> Bohrer Ø6,8 - für EXACTA Ø13, Ø14, Ø16 und 488 Ø16 auf weichem Holz	32 gr	1	€ 15,78
<b>MC710200G002</b> Bohrer Ø8,5 - für EXACTA Ø20	40 gr	1	€ 19,879

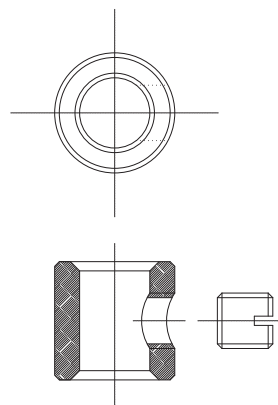
Short link



www.otlav.it - MC 710

## MC 711

Bohrhalter



KODE	GEWICHT	STÜCKE / VERPACKUNG	EINHEITSPREIS
<b>MC711620H002</b> Für Bänder Ø16, Ø18, Ø20 und EXACTA Ø16, Ø20	20 gr	1	€ 5,984
<b>MC711914H002</b> Für Bänder Ø9, Ø11, Ø13, Ø14, Ø15 und EXACTA Ø14, Ø16 und 488 Ø16	9 gr	1	€ 5,84

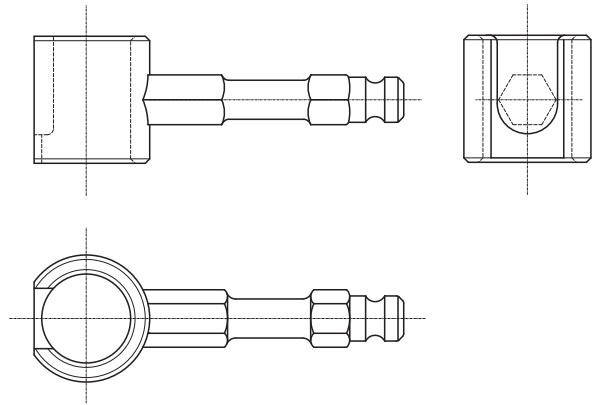
Short link



www.otlav.it - MC 711

## MC 712

Schrauber



KODE	GEWICHT	STÜCKE / VERPACKUNG	EINHEITSPREIS
<b>MC712130H002</b> Für Bänder Ø13	30 gr	1	€ 7,756
<b>MC712140H002</b> Für Bänder Ø14	30 gr	1	€ 7,88
<b>MC712160H002</b> Für Bänder Ø16	40 gr	1	€ 9,239

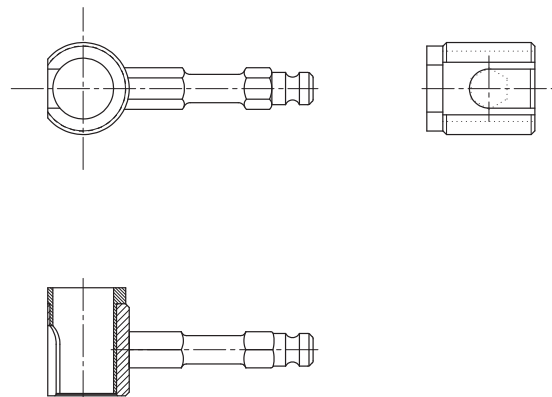
Short link



www.otlav.it - MC 712

## MC 712

Schrauber mit Nylonbuchse für Bänder Ø13



KODE	GEWICHT	STÜCKE / VERPACKUNG	EINHEITSPREIS
<b>MC712130H006</b> Für Bänder Ø13	30 gr	1	Nach Anfrage

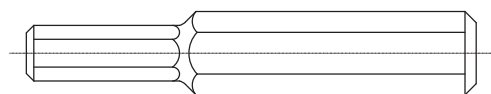
Short link



www.otlav.it - MC 712

## MC 712

Schrauber



KODE	GEWICHT	STÜCKE / VERPACKUNG	EINHEITSPREIS
<b>MC712160H004</b> Für Bänder EXACTA Ø13, Ø14, Ø16, URSUS Ø14 Ø16 und 488 Ø16	5 gr	1	€ 7,88

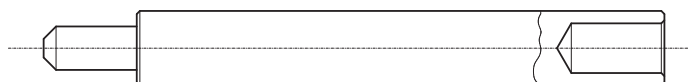
Short link



www.otlav.it - MC 712

## MC 713

Eindrehstift



KODE	GEWICHT	STÜCKE / VERPACKUNG	EINHEITSPREIS
<b>MC713130H002</b> Für Bänder Ø13	55,67 gr	1	€ 7,426
<b>MC713140H002</b> Für Bänder Ø14	82 gr	1	€ 7,426

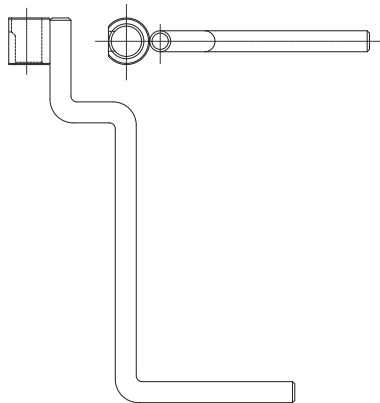
Short link



www.otlav.it - MC 713

## MC 714

Handschrauber



KODE	GEWICHT	STÜCKE / VERPACKUNG	EINHEITSPREIS
<b>MC714130H002</b> Für Bänder Ø13	145 gr	1	€ 23,69

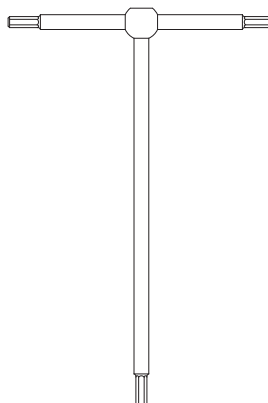
Short link



www.otlav.it - MC 714

## MC 714

T-Schlüssel



KODE	GEWICHT	STÜCKE / VERPACKUNG	EINHEITSPREIS
<b>MC714160H002</b> T-Schlüssel Mass 4 , für EXACTA Ø14, Ø16 und 488 Ø16 und 057 Ø13, Ø14, Ø16	60 gr	1	€ 35,535
<b>MC714200H002</b> T-Schlüssel Mass 5 , für EXACTA Ø20	100 gr	1	€ 36,977

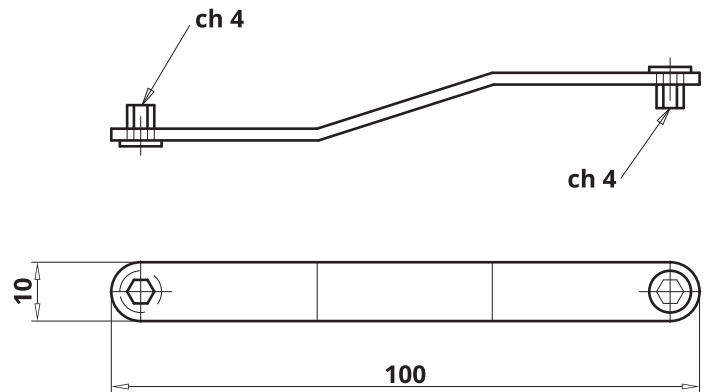
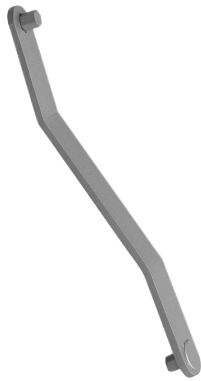
Short link



www.otlav.it - MC 714

## TRIMK

### S-Schlüssel Mass 4



#### KODE

#### MC714CH4H502

Für EXACTA Ø14, Ø16 und 488 Ø16 und 057 Ø13, Ø14, Ø16

#### GEWICHT

17 gr

#### STÜCKE / VERPACKUNG

1

#### EINHEITSPREIS

€ 7,426

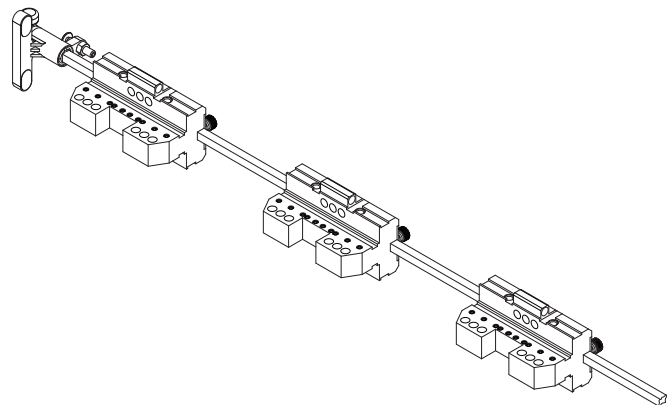
Short link



www.otlav.it - TRIMK

## MU 803

### Stange L. 240 cm mit 3 Bohrlehren



#### KODE

#### MU803483G002

Für BIXACTA - mit Rahmenteil Zapfen Ø2,5

#### GEWICHT

3.538 gr

#### STÜCKE / VERPACKUNG

1

#### EINHEITSPREIS

€ 1.411,10

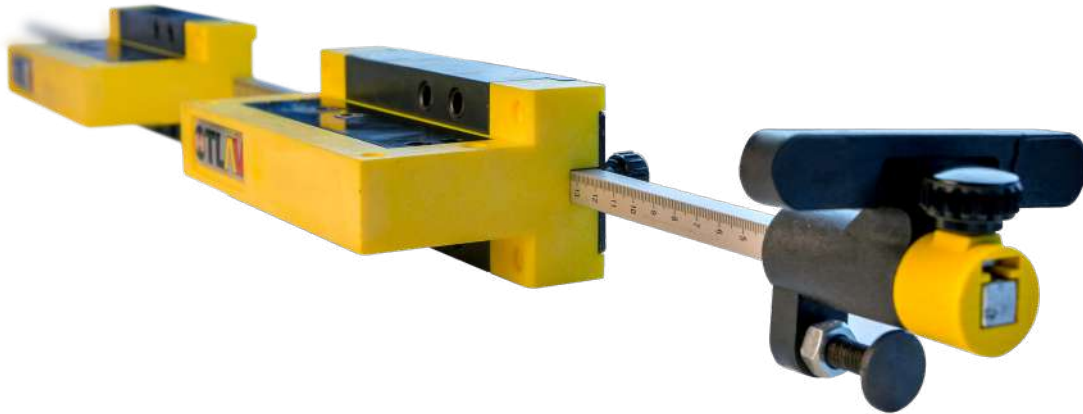
Short link



www.otlav.it - MU 803

# MODULAR STANGE

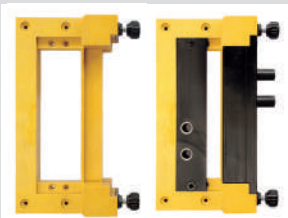
**PRÄZISION, GESCHWINDIGKEIT UND FLEXIBILITÄT**



Im Unterschied zu den normalen Bohrungssystemen für Einbohrbänder ist es durch die modulare Stange nicht notwendig, die Tür auf die Zarge zu stellen. Da zwei oder mehrere spezielle Bohrlehren aufgesetzt werden können, ist die separate Bohrung von Flügel und Zarge für die nachfolgende Montage der Bänder möglich. Es ist also möglich, zwei separate Fertigungsstraßen für die Produktion der Türen und Fenster einzurichten: das heißt eine Fertigungsstraße für die Produktion der Flügel und eine für die Produktion der Zargen. Durch die spezielle symmetrische Form der Bohrlehren

und den reversiblen Verschluss kann die gleiche Stange für Zargen und für Türflügel mit Rechts- oder Linksanschlag verwendet werden.

Die Anwendung der Unterlegscheiben ermöglicht die Anpassung der Bohrlehren, falls die Bohrentfernung zur Zarge oder zum Türflügel vergrößert oder verkleinert werden muss. Die MODULARE STANGE wird vom technischen OTLAV-Büro auf der Grundlage der Art des Profils, der Art des Bandes, der Position und der Neigung der Bolzen personalisiert.



**1** - Die Modulbauweise der Stange ermöglicht die Verwendung der gleichen Bohrlehren, wobei nur die kleinen Böcke ausgetauscht werden müssen, um die verschiedenen Otlav-Bänder zu montieren.



**2** - Die Millimeterstange ermöglicht die perfekte Positionierung der Bohrlehren sowohl auf den Zargen als auch auf den Flügeln.



**3** - Der umkehrbare entsprechend eingestellte Verschluss ermöglicht die präzise Positionierung der Stange zu unterschiedlichen Zeiten sowohl auf den Zargen als auch auf den Flügeln.



**4** - Die erste, sehr einfache Aktion für die Bohrung der Zarge ist die genaue Positionierung des umkehrbaren Verschlusses auf das Merkzeichen der Zarge.



**5** - Nachher wird die Bohrung auf die Zarge gemacht.

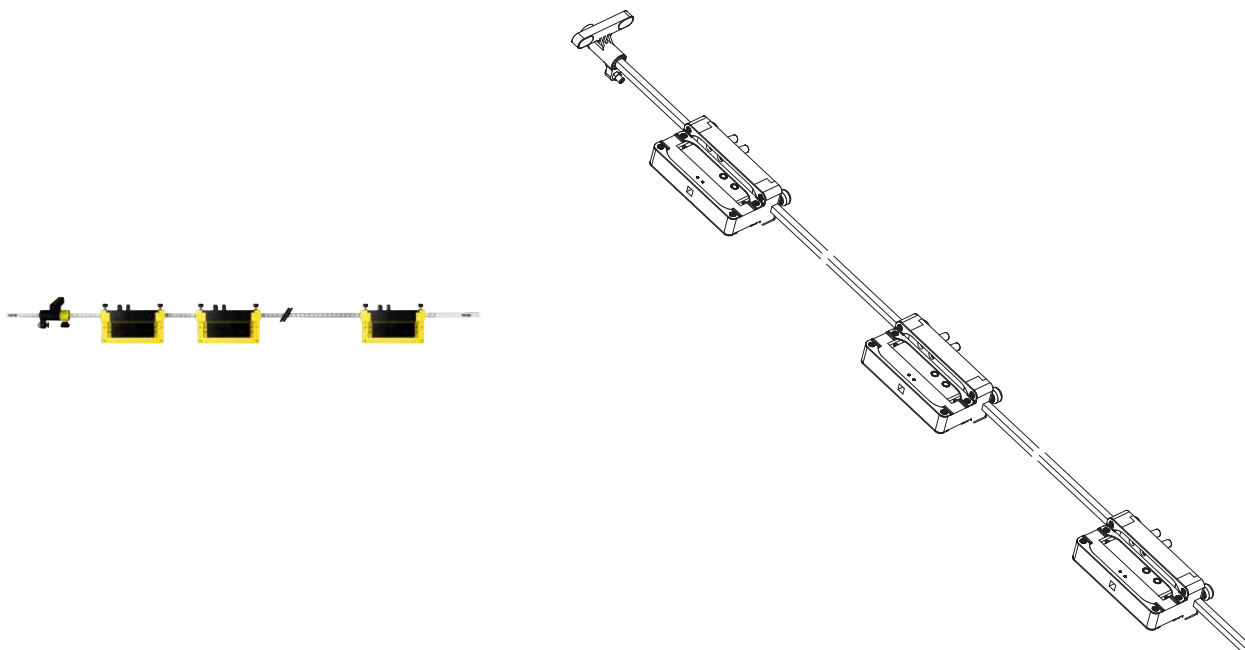


**6** - Der Vorgang für die Flügel ist gleich, d.h. der externe Verschluss wird auf dem Türflügel positioniert und dann wird gebohrt.



**7** - Danach wird den Einbau der Rahmenteile und der Flügelteile durchgeführt.

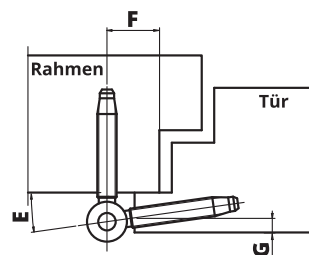
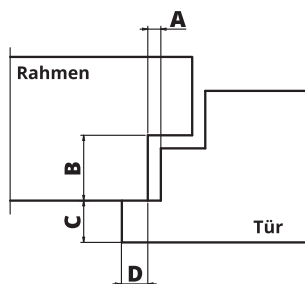
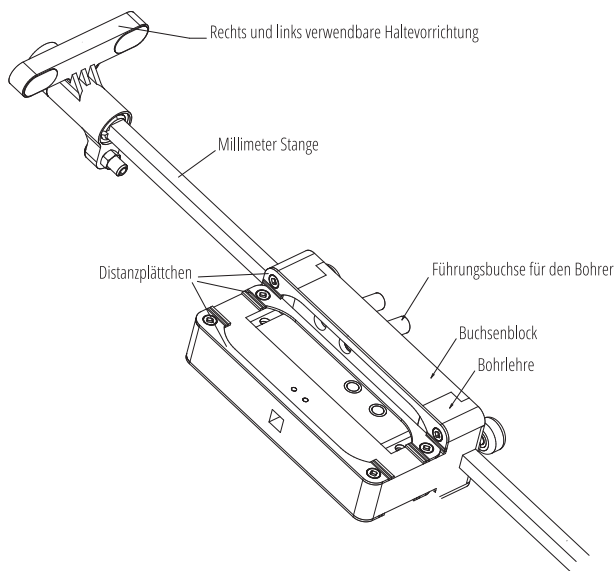




KODE	STÜCKE / VERPACKUNG	EINHEITSPREIS
<p><b>MU8</b></p> <p>Personalisierbare Vorrichtung für die Montage der OTLAV-Bänder einschließlich: Millimeterstange, umkehrbare Verschluss, 3 Bohrlehren und bei Bedarf Unterlegscheiben</p>	<p>1</p> <p>1 x 1 (Rohr)</p>	<p>Nach Anfrage</p>

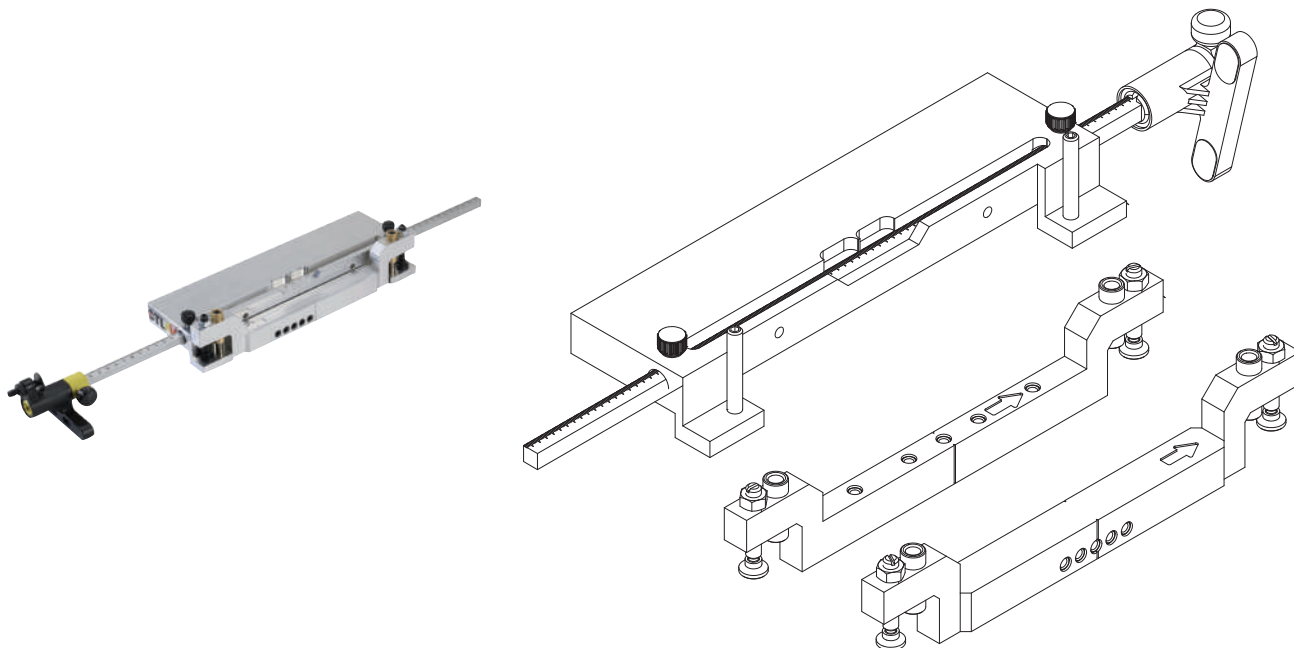
Damit ein Angebot unterbreitet werden kann, bitten wir Sie OTLAV das Modell des zu montierenden Bands und die technische Zeichnung des Türflügels und der Zarge mit Bemessung in Millimeter wie laut folgender Abbildung mitzuteilen.

- A:** Licht zwischen Türflügel und Rahmen.
- B:** Erste Innenanschlag des Rahmens.
- C:** Dicke der Überlagerung zwischen Türflügel und Rahmen.
- D:** Überlagerung zwischen Türflügel und Rahmen.
- E:** Bohrwinkel für den Flügelteil.
- F:** Achsenposition des Türflügel zu den Anschlag.
- G:** Achsenposition des Rahmenteils zu der Türflügeloberfläche.



## MR A

Bohrlehre aus Aluminium für gefälzte Türen - für ROLLACTA



KODE

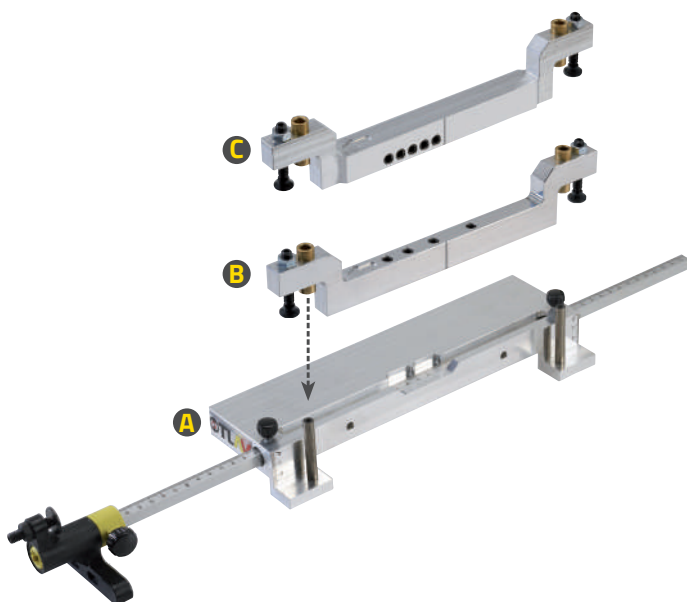
STÜCKE / VERPACKUNG

EINHEITSPREIS

 MRA

1  
1 x 1 (Rohr)

Nach Anfrage



Die Rollacta Bohrlehre erlaubt, dank seiner einzigartigen Eigenschaften, eine einfache, genaue und schnelle Montage der Bänder.

Zusammengesetzt aus einem Grundteil (A) und auch geeignet, um auf alle PVC Profilsystemen montiert zu werden. Kit (B und C) werden je nach verwendetem Profil vorbereitet. Kann für linke oder rechte Türen verwendet werden. Teleskoplehre nach Anfrage.

Short link



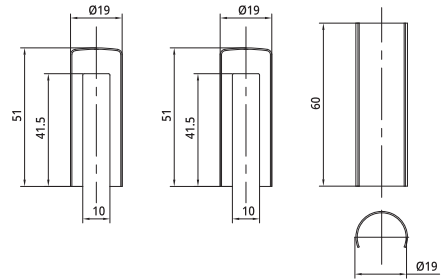
www.otlav.it - MR A




# ABDECKKAPPEN

A close-up photograph of various pen caps scattered on a dark, reflective surface. The caps are in various colors and materials, including gold, silver, black, and brown. One prominent gold cap is in the foreground, showing its textured, knurled end. Other caps are in the background, some out of focus, creating a sense of depth. The lighting highlights the metallic sheen and the smooth finish of the caps.

## 473 Ø19

Kit Alu-abdeckkappe für TRIXACTA Ø18



KODE	OBERFLÄCHE	GEWICHT	STÜCKE / VERPACKUNG	EINHEITSPREIS
 <b>GC4731909W03</b>	Schwarzbraun (RAL 8022)	16 gr	72 kit 8 x 9 (Box x kit je)	Nach Anfrage
 <b>GC473190PU03</b>	Lehmbraun (RAL 8003)	16 gr	72 kit 8 x 9 (Box x kit je)	Nach Anfrage
 <b>GC473190VM03</b>	Matt Gold	16 gr	72 kit 8 x 9 (Box x kit je)	Nach Anfrage

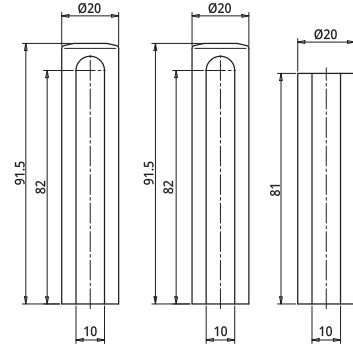
Short link



www.otlav.it - 473 Ø19

## 476 Ø20

Set Nylonabdeckkappen für URSUS PLUS und URSUS 250



KODE	OBERFLÄCHE	GEWICHT	STÜCKE / VERPACKUNG	EINHEITSPREIS
 <b>GC4762004F02</b>	Grau (9F)	13 gr	48 kit 4 x 12 (Box x kit je)	Nach Anfrage
 <b>GC4762004N02</b>	Matt Schwarz	13 gr	48 kit 4 x 12 (Box x kit je)	Nach Anfrage
 <b>GC476200YS02</b>	Nylon Matt Chrom	13 gr	48 kit 4 x 12 (Box x kit je)	Nach Anfrage

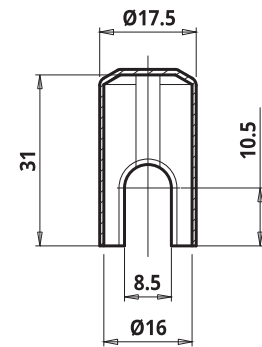
Short link



www.otlav.it - 476 Ø20

**815 Ø17,5**

Nylonabdeckkappe für 030, 055 und 057 Ø16



KODE	OBERFLÄCHE	GEWICHT	STÜCKE / VERPACKUNG	EINHEITSPREIS
 <b>GC815175YA01</b>	Nylon Gold	2,12 gr	720 4 x 180(Box x Stck je)	Nach Anfrage

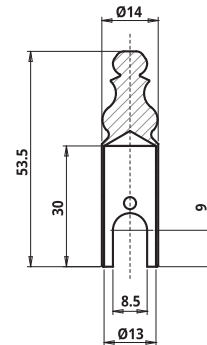
Short link



www.otlav.it - 815 Ø17,5

**826 Ø14**

Messingabdeckkappe für 030, 050, 055 und 057 Ø13



KODE	OBERFLÄCHE	GEWICHT	STÜCKE / VERPACKUNG	EINHEITSPREIS
 <b>GC826140L110</b>	Poliert Lackiert	16,53 gr	240 4 x 60(Box x Stck je)	€ 5,826

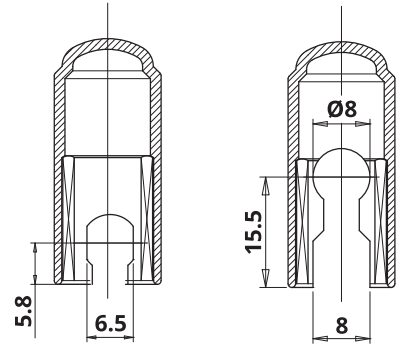
Short link







www.otlav.it - 826 Ø14

## 818 Ø15

Nylonabdeckkappe für P09 plastifiziert



KODE	OBERFLÄCHE	GEWICHT	STÜCKE / VERPACKUNG	EINHEITSPREIS	TOT.
 <b>GC818150Y301</b> Rahmenteilabdeckkappe	Nylon Weiß (RAL 9010)	1,8 gr	1000 1 x 1000 (Box x Stck je)	€ 0,071	€ 0,14
 <b>GC818150Y302</b> Flügelteilabdeckkappe	Nylon Weiß (RAL 9010)	1,89 gr	1000 1 x 1000 (Box x Stck je)	€ 0,069	
 <b>GC818150Y605</b> Rahmenteilabdeckkappe	Weiß Nylon (RAL 9016)	1,8 gr	1000 1 x 1000 (Box x Stck je)	€ 0,065	€ 0,132
 <b>GC818150Y606</b> Flügelteilabdeckkappe	Weiß Nylon (RAL 9016)	1,89 gr	1000 1 x 1000 (Box x Stck je)	€ 0,068	

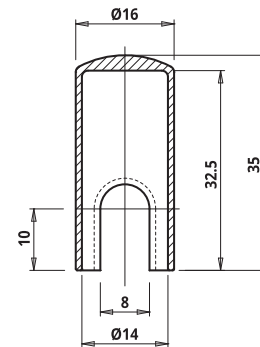
Short link



www.otlav.it - 818 Ø15

## 836 Ø16

Nylonabdeckkappe für 055 und 057 Ø14



KODE	OBERFLÄCHE	GEWICHT	STÜCKE / VERPACKUNG	EINHEITSPREIS
 <b>GC836160Y304</b>	Nylon Weiß (RAL 9010)	1,56 gr	800 4 x 200 (Box x Stck je)	€ 0,188

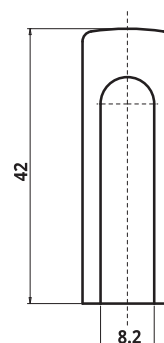
Short link








www.otlav.it - 836 Ø16

**838 Ø14**

Aluminiumabdeckkappe für EXACTA Ø13



KODE	OBERFLÄCHE	GEWICHT	STÜCKE / VERPACKUNG	EINHEITSPREIS
 <b>GC8381409N02</b>	Matt Schwarz	1,8 gr	800 4 x 200 (Box x Stck je)	€ 1,255
 <b>GC838140J002</b>	Aluminium Poliert Gold	1,8 gr	800 4 x 200 (Box x Stck je)	€ 0,854
 <b>GC838140JT02</b>	Alu Vernickelt Matt	1,8 gr	800 4 x 200 (Box x Stck je)	€ 0,94
 <b>GC838140P302</b>	Weiß (RAL 9010)	1,8 gr	800 4 x 200 (Box x Stck je)	€ 1,214
 <b>GC838140PI02</b>	Weiß (RAL 9016)	1,8 gr	800 4 x 200 (Box x Stck je)	€ 1,214

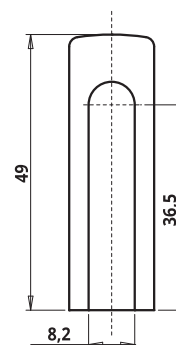
Short link



www.otlav.it - 838 Ø14

**838 Ø15**

Aluminiumabdeckkappe für POMELLAS, 491 und EXACTA Ø14



KODE	OBERFLÄCHE	GEWICHT	STÜCKE / VERPACKUNG	EINHEITSPREIS
 <b>GC8381509N02</b>	Matt Schwarz	2,68 gr	680 4 x 170 (Box x Stck je)	€ 1,542
 <b>GC838150J702</b>	Aluminium Silber Satiniert	2,68 gr	680 4 x 170 (Box x Stck je)	€ 1,054
 <b>GC838150J004</b>	Aluminium Poliert Gold	2,68 gr	680 4 x 170 (Box x Stck je)	€ 1,009
 <b>GC838150JT02</b>	Alu Vernickelt Matt	2,68 gr	680 4 x 170 (Box x Stck je)	€ 1,183
 <b>GC838150JZ02</b>	Aluminium Bronze	2,68 gr	680 4 x 170 (Box x Stck je)	€ 1,222
 <b>GC838150PI02</b>	Weiß (RAL 9016)	2,68 gr	680 4 x 170 (Box x Stck je)	€ 1,252

Short link

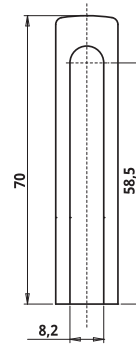


www.otlav.it - 838 Ø15

ABDECKKAPPEN | 193

## 838 Ø15

Aluminiumabdeckkappe für URSUS Ø14



KODE	OBERFLÄCHE	GEWICHT	STÜCKE / VERPACKUNG	EINHEITSPREIS
 <b>GC838150JT06</b>	Alu Vernickelt Matt	3,9 gr	400 4 x 100(Box x Stck je)	€ 2,331

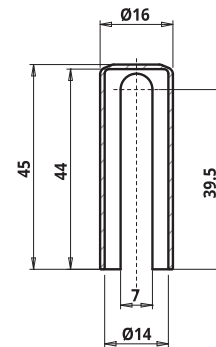
Short link



www.otlav.it - 838 Ø15

## 838 Ø16

Nylonabdeckkappe für POMELLAS, 491, EXACTA Ø14



KODE	OBERFLÄCHE	GEWICHT	STÜCKE / VERPACKUNG	EINHEITSPREIS
 <b>GC838160Y201</b>	Nylon Schwarz	2 gr	720 4 x 180(Box x Stck je)	€ 0,274
 <b>GC838160Y301</b>	Nylon Weiß (RAL 9010)	2 gr	720 4 x 180(Box x Stck je)	€ 0,274
 <b>GC838160Y602</b>	Weiß Nylon (RAL 9016)	2 gr	720 4 x 180(Box x Stck je)	€ 0,267
 <b>GC838160YD01</b>	Nylon Braun	2 gr	720 4 x 180(Box x Stck je)	€ 0,274
 <b>GC838160YS03</b>	Nylon Matt Chrom	2 gr	520 4 x 130(Box x Stck je)	€ 1,481

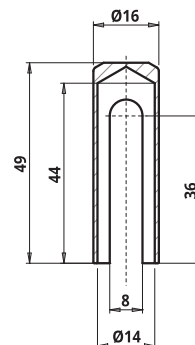
Short link





www.otlav.it - 838 Ø16

**838 Ø16**

Messingabdeckkappe für POMELLAS, 491, EXACTA Ø14



KODE	OBERFLÄCHE	GEWICHT	STÜCKE / VERPACKUNG	EINHEITSPREIS
 <b>GC838160BN03</b>	Brüniert	20,05 gr	520 4 x 130 (Box x Stck je)	€ 4,049
 <b>GC838160L103</b>	Poliert Lackiert	20,05 gr	160 4 x 40 (Box x Stck je)	€ 3,95

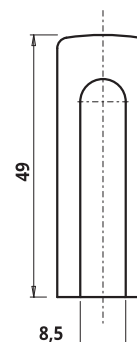
Short link



www.otlav.it - 838 Ø16

**838 Ø17**

Aluminiumabdeckkappe für MIXACTA, BIXACTA und EXACTA Ø16



KODE	OBERFLÄCHE	GEWICHT	STÜCKE / VERPACKUNG	EINHEITSPREIS
 <b>GC8381709F52</b>	Grau (9F)	3,32 gr	160 4 x 40 (Box x Stck je)	€ 1,687
 <b>GC8381709N02</b>	Matt Schwarz	3,32 gr	160 4 x 40 (Box x Stck je)	€ 1,825
 <b>GC8381709P04</b>	Weiß Matt (RAL 9016)	3,32 gr	160 4 x 40 (Box x Stck je)	Nach Anfrage
 <b>GC838170J702</b>	Aluminium Silber Satiniert	3,32 gr	400 4 x 100 (Box x Stck je)	€ 1,264
 <b>GC838170JC02</b>	Nickel Satiniert	3,32 gr	240 8 x 30 (Box x Stck je)	€ 1,878
 <b>GC838170J002</b>	Aluminium Poliert Gold	3,32 gr	400 4 x 100 (Box x Stck je)	€ 1,203
 <b>GC838170JT02</b>	Alu Vernickelt Matt	3,32 gr	400 4 x 100 (Box x Stck je)	€ 1,355
 <b>GC838170JZ02</b>	Aluminium Bronze	3,32 gr	400 4 x 100 (Box x Stck je)	€ 1,656
 <b>GC838170PI02</b>	Weiß (RAL 9016)	3,32 gr	160 4 x 40 (Box x Stck je)	€ 1,835
 <b>GC838170PU02</b>	Lehmbraun (RAL 8003)	3,32 gr	160 4 x 40 (Box x Stck je)	€ 1,958

Short link

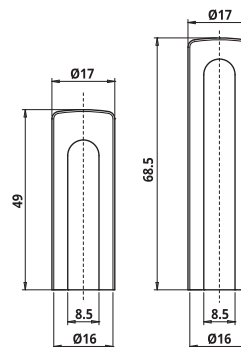


www.otlav.it - 838 Ø17

ABDECKKAPPEN | 195

## 838 Ø17

Aluminiumabdeckkappe für URSUS Ø16 - 5 Bolzen



KODE	OBERFLÄCHE	GEWICHT	STÜCKE / VERPACKUNG	EINHEITSPREIS	TOT.
<b>GC8381709N02</b> Flügelteilabdeckkappe	Matt Schwarz	3,32 gr	160 4 x 40 (Box x Stck je)	€ 1,825	€ 5,638
<b>GC8381709N04</b> Rahmenteilabdeckkappe	Matt Schwarz	4 gr	160 4 x 40 (Box x Stck je)	€ 3,813	
<b>GC8381709P04</b> Flügelteilabdeckkappe	Weiß Matt (RAL 9016)	3,32 gr	160 4 x 40 (Box x Stck je)	Nach Anfrage	
<b>GC8381709P02</b> Rahmenteilabdeckkappe	Weiß Matt (RAL 9016)	4 gr	160 4 x 40 (Box x Stck je)	Nach Anfrage	
<b>GC838170J702</b> Flügelteilabdeckkappe	Aluminium Silber Satinert	3,32 gr	400 4 x 100 (Box x Stck je)	€ 1,264	€ 4,277
<b>GC838170J706</b> Rahmenteilabdeckkappe	Aluminium Silber Satinert	4 gr	240 8 x 30 (Box x Stck je)	€ 3,014	
<b>GC838170JC02</b> Flügelteilabdeckkappe	Nickel Satiniert	3,32 gr	240 8 x 30 (Box x Stck je)	€ 1,878	€ 5,127
<b>GC838170JC06</b> Rahmenteilabdeckkappe	Nickel Satiniert	4 gr	240 8 x 30 (Box x Stck je)	€ 3,249	

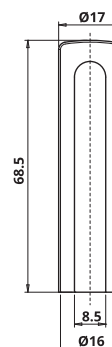
Short link



www.otlav.it - 838 Ø17

## 838 Ø17

Aluminiumabdeckkappe für URSUS Ø16 - 6 Bolzen



KODE	OBERFLÄCHE	GEWICHT	STÜCKE / VERPACKUNG	EINHEITSPREIS
<b>GC8381709N04</b>	Matt Schwarz	4 gr	160 4 x 40 (Box x Stck je)	€ 3,813
<b>GC8381709P02</b>	Weiß Matt (RAL 9016)	4 gr	160 4 x 40 (Box x Stck je)	Nach Anfrage
<b>GC838170J706</b>	Aluminium Silber Satiniert	4 gr	240 8 x 30 (Box x Stck je)	€ 3,014
<b>GC838170JC06</b>	Nickel Satiniert	4 gr	240 8 x 30 (Box x Stck je)	€ 3,249

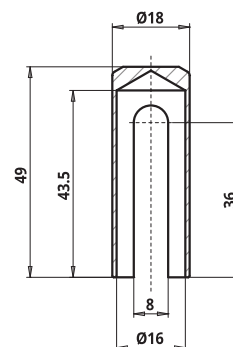
Short link





www.otlav.it - 838 Ø17

**838 Ø18**

Messingabdeckkappe für MIXACTA, BIXACTA und EXACTA Ø16



KODE	OBERFLÄCHE	GEWICHT	STÜCKE / VERPACKUNG	EINHEITSPREIS
 <b>GC838180BN04</b>	Brünert	23 gr	400 4 x 100 (Box x Stck je)	€ 4,777
 <b>GC838180L104</b>	Poliert Lackiert	23 gr	160 4 x 40 (Box x Stck je)	€ 5,248

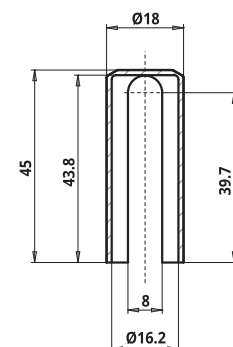
Short link



www.otlav.it - 838 Ø18

**838 Ø18**

Nylonabdeckkappe für MIXACTA, BIXACTA und EXACTA Ø16



KODE	OBERFLÄCHE	GEWICHT	STÜCKE / VERPACKUNG	EINHEITSPREIS
 <b>GC8381808P03</b>	Nylon Weiß Matt (RAL 9016)	2,41 gr	480 4 x 120 (Box x Stck je)	€ 0,327
 <b>GC838180Y208</b>	Nylon Schwarz	2,41 gr	480 4 x 120 (Box x Stck je)	€ 0,227
 <b>GC838180Y305</b>	Nylon Weiß (RAL 9010)	2,41 gr	480 4 x 120 (Box x Stck je)	€ 0,227
 <b>GC838180Y503</b>	Nylon Weiß-Blau	2,41 gr	480 4 x 120 (Box x Stck je)	€ 0,227
 <b>GC838180Y603</b>	Weiß Nylon (RAL 9016)	2,41 gr	480 4 x 120 (Box x Stck je)	€ 0,227
 <b>GC838180Y807</b>	Nylon Dunkelbraun	2,41 gr	480 4 x 120 (Box x Stck je)	€ 0,227
 <b>GC838180YC01</b>	Nylon Matt Vernickelt	2,41 gr	160 4 x 40 (Box x Stck je)	€ 1,687
 <b>GC838180YD05</b>	Nylon Braun	2,41 gr	480 4 x 120 (Box x Stck je)	€ 0,212
 <b>GC838180YS04</b>	Nylon Matt Chrom	2,41 gr	480 4 x 120 (Box x Stck je)	€ 1,339

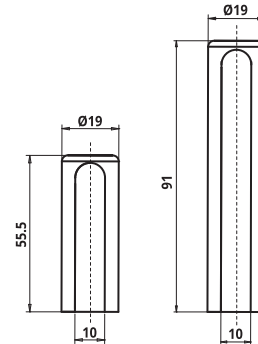
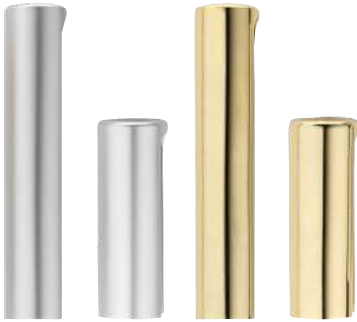
Short link







www.otlav.it - 838 Ø18

## 838 Ø19

Aluminiumabdeckkappe für URSUS Ø18



KODE	OBERFLÄCHE	GEWICHT	STÜCKE / VERPACKUNG	EINHEITSPREIS	TOT.
 <b>GC838190J703</b> Rahmenteilabdeckkappe	Aluminium Silber Saniert	4,55 gr	240 8 x 30 (Box x Stck je)	€ 3,301	€ 5,691
 <b>GC838190J704</b> Flügelteilabdeckkappe	Aluminium Silber Saniert	3,18 gr	240 8 x 30 (Box x Stck je)	€ 2,39	
 <b>GC838190J003</b> Rahmenteilabdeckkappe	Aluminium Poliert Gold	4,55 gr	240 8 x 30 (Box x Stck je)	€ 3,526	€ 6,201
 <b>GC838190J004</b> Flügelteilabdeckkappe	Aluminium Poliert Gold	3,18 gr	240 8 x 30 (Box x Stck je)	€ 2,675	

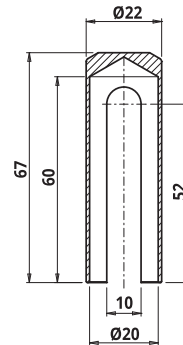
Short link






www.otlav.it - 838 Ø19

## 838 Ø22

Messingabdeckkappe für EXACTA Ø20

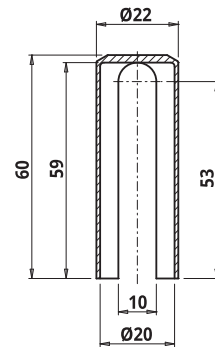



KODE	OBERFLÄCHE	GEWICHT	STÜCKE / VERPACKUNG	EINHEITSPREIS
 <b>GC838220BN04</b>	Brüniert	39,64 gr	4 x 50 (Box x Stck je)	Nach Anfrage
 <b>GC838220H303</b>	Schwarz Verzinkt Geschmiedet	39,64 gr	4 x 50 (Box x Stck je)	Nach Anfrage
 <b>GC838220L104</b>	Poliert Lackiert	39,64 gr	4 x 20 (Box x Stck je)	Nach Anfrage

Short link



www.otlav.it - 838 Ø22



KODE	OBERFLÄCHE	GEWICHT	STÜCKE / VERPACKUNG	EINHEITSPREIS
 <b>GC838220V802</b>	Poliert Gold	3,64 gr	200 4 x 50 (Box x Stck je)	€ 1,244
 <b>GC838220VZ02</b>	Brüniert	3,64 gr	200 4 x 50 (Box x Stck je)	€ 1,244
 <b>GC838220Y201</b>	Nylon Schwarz	3,64 gr	200 4 x 50 (Box x Stck je)	€ 0,421
 <b>GC838220Y301</b>	Nylon Weiß (RAL 9010)	3,64 gr	200 4 x 50 (Box x Stck je)	€ 0,421
 <b>GC838220YC01</b>	Nylon Matt Vernickelt	3,64 gr	80 4 x 20 (Box x Stck je)	€ 2,708
 <b>GC838220YD01</b>	Nylon Braun	3,64 gr	200 4 x 50 (Box x Stck je)	€ 0,421
 <b>GC838220YS03</b>	Nylon Matt Chrom	3,64 gr	200 4 x 50 (Box x Stck je)	€ 1,805

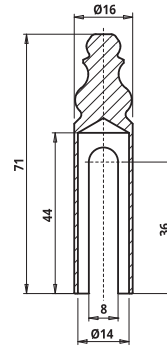
Short link






www.otlav.it - 838 Ø22

## 839 Ø16

Messingabdeckkappe für POMELLAS, 491 und EXACTA Ø14



KODE	OBERFLÄCHE	GEWICHT	STÜCKE / VERPACKUNG	EINHEITSPREIS
 <b>GC839160BN03</b>	Brüniert	32,55 gr	360 4 x 90 (Box x Stck je)	€ 5,74
 <b>GC839160L103</b>	Poliert Lackiert	32,55 gr	160 4 x 40 (Box x Stck je)	€ 5,976
 <b>GC839160PG02</b>	Alt Silber	32,55 gr	360 4 x 90 (Box x Stck je)	€ 5,74

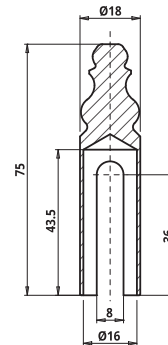
Short link



www.otlav.it - 839 Ø16

## 839 Ø18

Messingabdeckkappe für MIXACTA Ø16, BIXACTA und EXACTA Ø16



KODE	OBERFLÄCHE	GEWICHT	STÜCKE / VERPACKUNG	EINHEITSPREIS
 <b>GC839180BN03</b>	Brüniert	41,05 gr	300 4 x 75 (Box x Stck je)	€ 6,734
 <b>GC839180G002</b>	Roh Messing	41,05 gr	300 4 x 75 (Box x Stck je)	€ 6,376
 <b>GC839180L103</b>	Poliert Lackiert	41,05 gr	160 4 x 40 (Box x Stck je)	€ 7,206

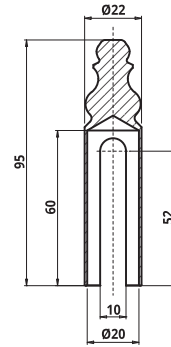
Short link





www.otlav.it - 839 Ø18

**839 Ø22**

Messingabdeckkappe für EXACTA Ø20



KODE	OBERFLÄCHE	GEWICHT	STÜCKE / VERPACKUNG	EINHEITSPREIS
 <b>GC839220BN04</b>	Brüniert	66 gr	160 4 x 40 (Box x Stck je)	€ 12,515
 <b>GC839220L103</b>	Poliert Lackiert	66 gr	80 4 x 20 (Box x Stck je)	€ 12,874

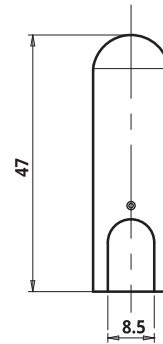
Short link





www.otlav.it - 839 Ø22

**844 Ø14**

Aluminiumabdeckkappe für 070, 075, 080 und 085 Ø13



KODE	OBERFLÄCHE	GEWICHT	STÜCKE / VERPACKUNG	EINHEITSPREIS
 <b>GC844140JA02</b>	Alu Vernickelt Matt Hellblau	2,65 gr	680 4 x 170 (Box x Stck je)	€ 0,817
 <b>GC844140PI02</b>	Weiß (RAL 9016)	2,65 gr	248 4 x 62 (Box x Stck je)	€ 1,152

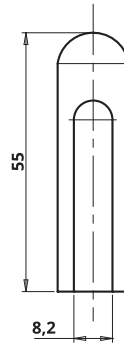
Short link







www.otlav.it - 844 Ø14

## 846 Ø15

Aluminiumabdeckkappe für POMELLAS, 491 und EXACTA Ø14



KODE	OBERFLÄCHE	GEWICHT	STÜCKE / VERPACKUNG	EINHEITSPREIS
 <b>GC846150J704</b>	Aluminium Silber Satiniert	2,95 gr	600 4 x 150 (Box x Stck je)	€ 1,505
 <b>GC846150JA03</b>	Alu Vernickelt Matt Hellblau	2,95 gr	600 4 x 150 (Box x Stck je)	€ 1,505
 <b>GC846150JT03</b>	Alu Vernickelt Matt	2,95 gr	600 4 x 150 (Box x Stck je)	€ 1,054
 <b>GC846150PI02</b>	Weiß (RAL 9016)	2,95 gr	180 4 x 45 (Box x Stck je)	€ 1,61

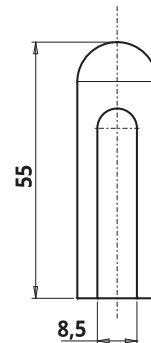
Short link









www.otlav.it - 846 Ø15

## 846 Ø17

Aluminiumabdeckkappe für MIXACTA, BIXACTA und EXACTA Ø16



KODE	OBERFLÄCHE	GEWICHT	STÜCKE / VERPACKUNG	EINHEITSPREIS
 <b>GC846170J702</b>	Aluminium Silber Satiniert	3,42 gr	400 4 x 100 (Box x Stck je)	€ 1,805
 <b>GC846170JA02</b>	Alu Vernickelt Matt Hellblau	3,42 gr	400 4 x 100 (Box x Stck je)	€ 1,505
 <b>GC846170J002</b>	Aluminium Poliert Gold	3,42 gr	400 4 x 100 (Box x Stck je)	€ 1,805
 <b>GC846170JT02</b>	Alu Vernickelt Matt	3,42 gr	400 4 x 100 (Box x Stck je)	€ 1,505
 <b>GC846170P302</b>	Weiß (RAL 9010)	3,42 gr	160 4 x 40 (Box x Stck je)	€ 1,656
 <b>GC846170PI02</b>	Weiß (RAL 9016)	3,42 gr	160 4 x 40 (Box x Stck je)	€ 1,958

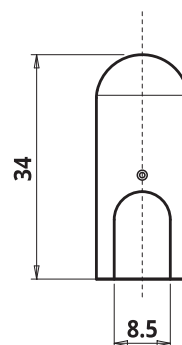
Short link



www.otlav.it - 846 Ø17

**847 Ø14**

Aluminiumabdeckkappe für 030, 050, 055, 057 und 070 Ø13



KODE	OBERFLÄCHE	GEWICHT	STÜCKE / VERPACKUNG	EINHEITSPREIS
 <b>GC847140J704</b>	Aluminium Silber Satiniert	1,84 gr	1200 4 x 300 (Box x Stck je)	€ 1,054

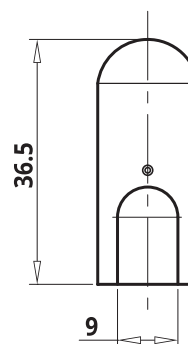
Short link



www.otlav.it - 847 Ø14

**847 Ø15**

Aluminiumabdeckkappe für 055 und 057 Ø14



KODE	OBERFLÄCHE	GEWICHT	STÜCKE / VERPACKUNG	EINHEITSPREIS
 <b>GC847150J702</b>	Aluminium Silber Satiniert	2,17 gr	1000 4 x 250 (Box x Stck je)	€ 1,355

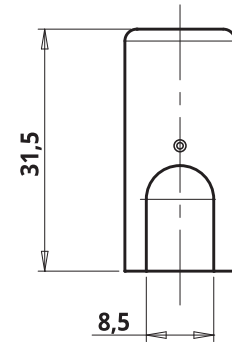
Short link








www.otlav.it - 847 Ø15

## 849 Ø14

Aluminiumabdeckkappe für 030, 050, 055, 057 und 070 Ø13



KODE	OBERFLÄCHE	GEWICHT	STÜCKE / VERPACKUNG	EINHEITSPREIS
 <b>GC8491409N02</b>	Matt Schwarz	1,6 gr	248 4 x 62 (Box x Stck je)	€ 1,19
 <b>GC849140J712</b>	Aluminium Silber Satiniert	1,6 gr	1200 4 x 300 (Box x Stck je)	€ 0,694
 <b>GC849140J014</b>	Aluminium Poliert Gold	1,6 gr	1200 4 x 300 (Box x Stck je)	€ 0,978
 <b>GC849140JT02</b>	Alu Vernickelt Matt	1,6 gr	1200 4 x 300 (Box x Stck je)	€ 0,694
 <b>GC849140PI12</b>	Weiß (RAL 9016)	1,6 gr	248 4 x 62 (Box x Stck je)	€ 1,14

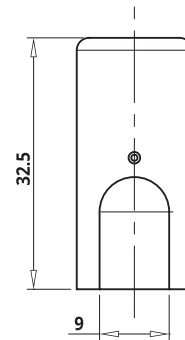
Short link





www.otlav.it - 849 Ø14

## 849 Ø15

Aluminiumabdeckkappe für 055 und 057 Ø14



KODE	OBERFLÄCHE	GEWICHT	STÜCKE / VERPACKUNG	EINHEITSPREIS
 <b>GC849150J702</b>	Aluminium Silber Satiniert	2,01 gr	1000 4 x 250 (Box x Stck je)	€ 0,975
 <b>GC849150J002</b>	Aluminium Poliert Gold	2,01 gr	1000 4 x 250 (Box x Stck je)	Nach Anfrage

Short link



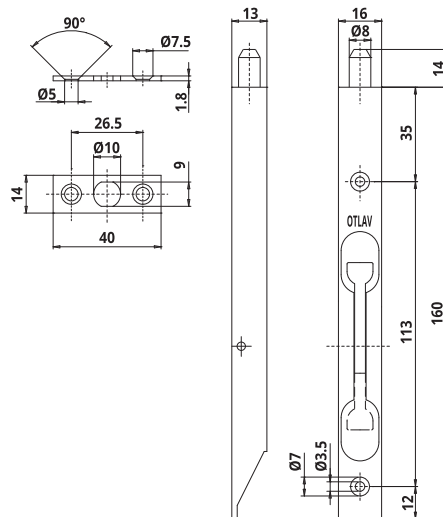
www.otlav.it - 849 Ø15

# VERRIEGELUNGEN



## LC 260 160

Verriegelung aus Stahl - Länge 160 mm - Breite 16



KODE	OBERFLÄCHE	GEWICHT	STÜCKE / VERPACKUNG	EINHEITSPREIS
LC260160H002	Verzinkt	73,55 gr	240 12 x 20 (Box x Stck je)	€ 2,559
LC260160N008	Vernickelt	73,55 gr	240 12 x 20 (Box x Stck je)	€ 2,894
LC260160O002	Vermeßingt	73,55 gr	240 12 x 20 (Box x Stck je)	€ 2,977
LC260160PK02	Brüniertes	73,55 gr	240 12 x 20 (Box x Stck je)	€ 3,162

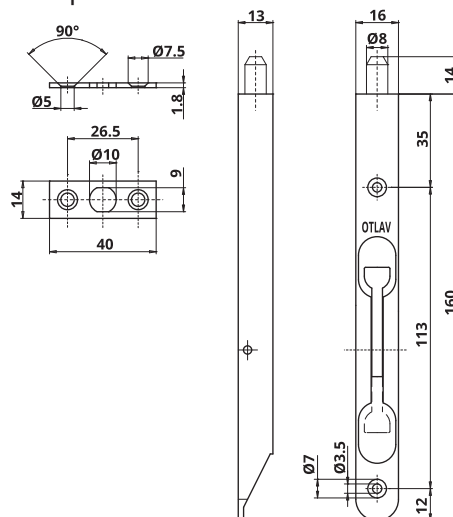
Short link



www.otlav.it - LC 260 160

## LC 260 160

Verriegelung aus Stahl - Länge 160 mm - Breite 16 - Rund Kopf



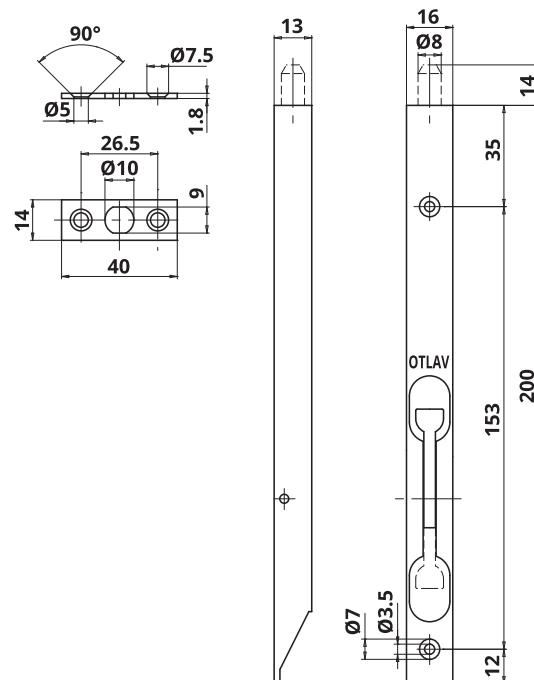
KODE	OBERFLÄCHE	GEWICHT	STÜCKE / VERPACKUNG	EINHEITSPREIS
LC260160H012	Verzinkt	72,61 gr	240 12 x 20 (Box x Stck je)	€ 2,637
LC260160N006	Vernickelt	72,61 gr	240 12 x 20 (Box x Stck je)	€ 4,944

Short link



www.otlav.it - LC 260 160

Verriegelung aus Stahl - Länge 200 mm - Breite 16

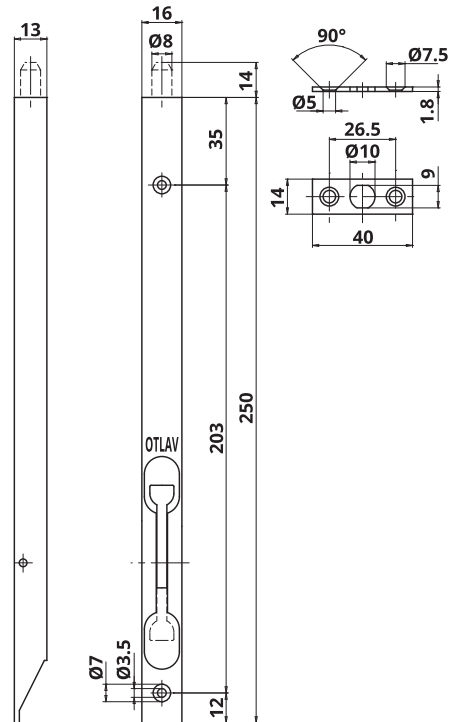


KODE	OBERFLÄCHE	GEWICHT	STÜCKE / VERPACKUNG	EINHEITSPREIS
LC260200H002	Verzinkt	90,85 gr	180 9 x 20 (Box x Stck je)	€ 2,74
LC260200N008	Vernickelt	90,85 gr	180 9 x 20 (Box x Stck je)	€ 5,624
LC2602000002	Vermeßingt	90,85 gr	180 9 x 20 (Box x Stck je)	€ 3,461
LC260200PK02	Brüniertes	90,85 gr	180 9 x 20 (Box x Stck je)	€ 3,358



## LC 260 250

Verriegelung aus Stahl - Länge 250 mm - Breite 16



KODE	OBERFLÄCHE	GEWICHT	STÜCKE / VERPACKUNG	EINHEITSPREIS
LC260250H004	Verzinkt	110,58 gr	180 9 x 20 (Box x Stck je)	€ 3,08
LC260250H102	Gelb Verzinkt	110,58 gr	180 9 x 20 (Box x Stck je)	Nach Anfrage
LC2602500002	Vermeßingt	110,58 gr	180 9 x 20 (Box x Stck je)	€ 4,099
LC260250PK02	Brüniertes	110,58 gr	180 9 x 20 (Box x Stck je)	€ 4,213

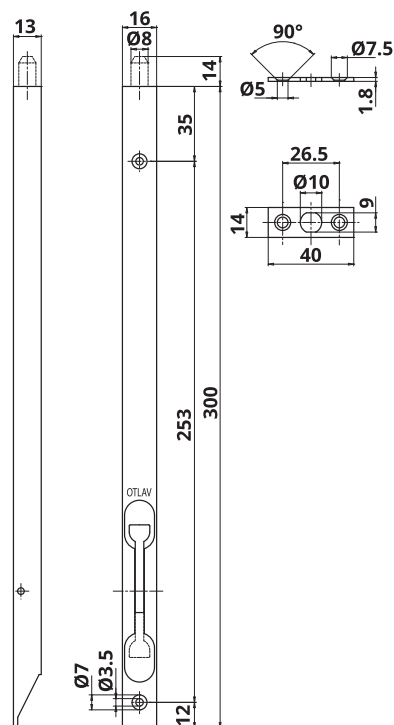
Short link



www.otlav.it - LC 260 250

# LC 260 300

Verriegelung aus Stahl - Länge 300 mm - Breite 16



KODE	OBERFLÄCHE	GEWICHT	STÜCKE / VERPACKUNG	EINHEITSPREIS
LC260300H002	Verzinkt	133,4 gr	120 6 x 20 (Box x Stck je)	€ 2,431
LC260300H102	Gelb Verzinkt	133,4 gr	120 6 x 20 (Box x Stck je)	Nach Anfrage
LC2603000002	Vermeßingt	133,4 gr	120 6 x 20 (Box x Stck je)	€ 3,739

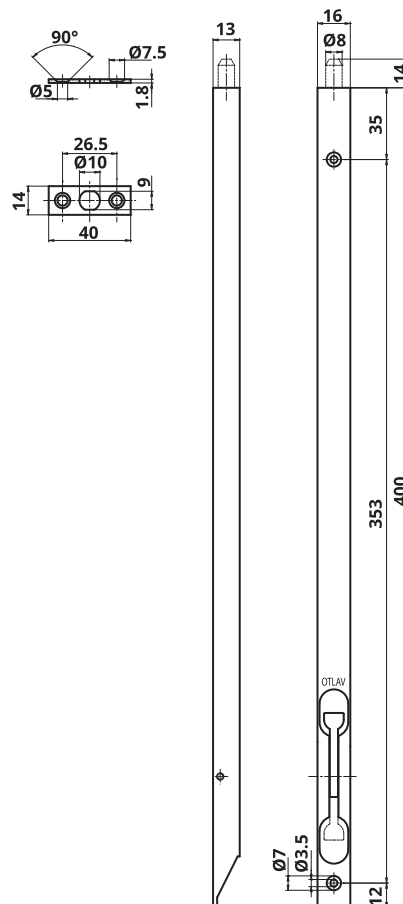
Short link



www.otlav.it - LC 260 300

## LC 260 400

Verriegelung aus Stahl - Länge 400 mm - Breite 16



KODE	OBERFLÄCHE	GEWICHT	STÜCKE / VERPACKUNG	EINHEITSPREIS
LC260400B002	Brüniert	177 gr	120 6 x 20 (Box x Stck je)	Nach Anfrage
LC260400H102	Gelb Verzinkt	177 gr	120 6 x 20 (Box x Stck je)	Nach Anfrage

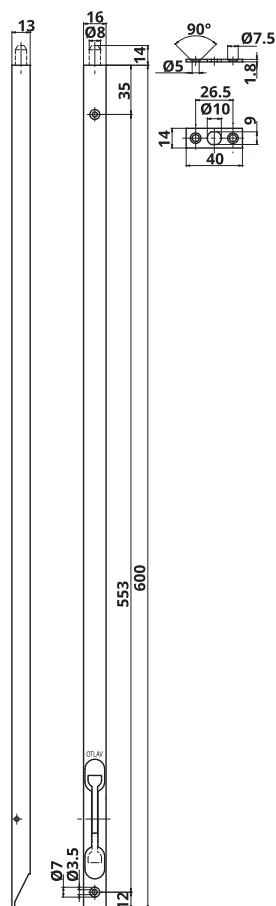
Short link



www.otlav.it - LC 260 400

# LC 260 600

Verriegelung aus Stahl - Länge 600 mm - Breite 16



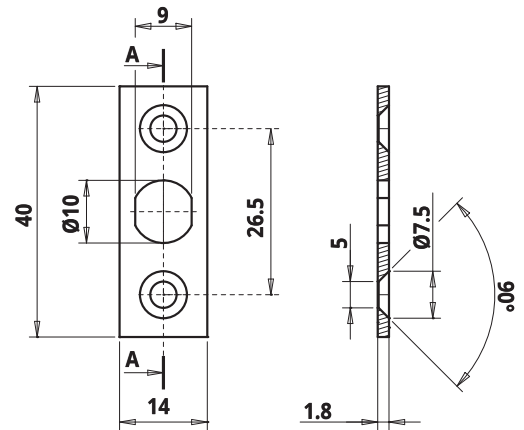
KODE	OBERFLÄCHE	GEWICHT	STÜCKE / VERPACKUNG	EINHEITSPREIS
LC2606000002	Vermeßingt	259 gr	80 4 x 20 (Box x Stck je)	Nach Anfrage



www.otlav.it - LC 260 600

## NP 040

Plaettchen mit 3 Loechern



KODE	OBERFLÄCHE	GEWICHT	STÜCKE / VERPACKUNG	EINHEITSPREIS
 NP040140H002	Verzinkt	5,3 gr	2400 8 x 300 (Box x Stck je)	€ 0,111

Short link



[www.otlav.it](http://www.otlav.it) - NP 040

## ALLGEMEINE GESCHÄFTSBEDINGUNGEN

Dieses Dokument enthält die Allgemeinen Geschäftsbedingungen (nachfolgend „AGB“) der Gesellschaft OTLAV S.p.A., MwSt.-Nr. 01171050261, mit Geschäftssitz in Via A. Padovan 2, 31025 S. Lucia di Piave (TV), Italien (nachfolgend als „Verkäufer“ definiert“).

### 1. Gegenstand

1.1 Die vorliegenden AGB regeln alle Verkaufsverträge über die Produkte des Verkäufers (nachstehend als „Produkte“ definiert), die zwischen dem Verkäufer und jedem Käufer der Produkte (nachfolgend als „Käufer“ definiert) geschlossen werden.

1.2 Abweichungen oder Änderungen von diesen AGB sind nur gültig, sofern diese vom Verkäufer ausdrücklich schriftlich akzeptiert werden, und gelten nur für die Verkäufe, auf die sie sich beziehen.

Daher ist jede Bestimmung, die in dem Bestellauftrag oder in einem anderen Dokument des Käufers enthalten ist und im Gegensatz zu den vorliegenden AGB steht oder diese ergänzt, als nichtig zu betrachten, es sei denn, sie wird vom Verkäufer ausdrücklich schriftlich akzeptiert.

### 2. Abschluss des Kaufvertrags

2.1 Das Angebot des Verkäufers gilt für einen Zeitraum von dreißig (30) Tagen ab dem Angebotsdatum, sofern keine anderslautenden Angaben aufgeführt sind. Der Verkäufer ist daher nicht verpflichtet, Bestellaufträge zu berücksichtigen, die nach Ablauf dieser Frist eingehen.

2.2 Der Bestellauftrag, den der Käufer dem Verkäufer im Anschluss an das Angebot übermittelt, muss die genaue Bezeichnung der Produkte, die gewünschten Mengen und alle anderen für den Abschluss des Kaufvertrags erforderlichen Angaben enthalten.

2.3 Der Kaufvertrag gilt als abgeschlossen, wenn der Käufer eine schriftliche Auftragsbestätigung vom Verkäufer erhält. Diese schriftliche Bestätigung kann auch per E-Mail oder Fax übermittelt werden. Alternativ kann der Verkäufer den Bestellauftrag des Käufers nach eigenem Ermessen annehmen, ohne eine formelle Auftragsbestätigung zu versenden. Die ausdrückliche oder stillschweigende Annahme eines Bestellauftrags durch den Verkäufer kann keinesfalls als Annahme der Allgemeinen Einkaufsbedingungen des Käufers oder als Verzicht auf die Anwendung der vorliegenden Allgemeinen Geschäftsbedingungen ausgelegt werden.

2.4 Vertreter und Vermittler sind für den Verkäufer in keiner Weise bindend, und jeder Bestellauftrag, der von Vertretern und Vermittlern eingeht, bedarf der schriftlichen Auftragsbestätigung durch den Verkäufer.

2.5 Nach Auftragsbestätigung durch den Verkäufer darf der Käufer diesen Bestellauftrag nicht ohne die schriftliche Zustimmung des Verkäufers stornieren. Zudem kann die Zustimmung von der Erstattung aller dem Verkäufer entstandenen Kosten abhängig gemacht werden kann. Der Verkäufer hat Anspruch auf Ersatz aller Schäden, die ihm durch unberechtigte Stornierungen von Aufträgen seitens des Käufers entstehen.

### 3. Produkte

3.1 Die in Katalogen, Preislisten, Broschüren, Websites oder anderen ähnlichen Dokumenten enthaltenen Informationen über die Produkte sowie etwaige Muster haben lediglich Richtwert bzw. dienen der Veranschaulichung. Die Übereinstimmung der Produkte wird ausschließlich im Hinblick auf die im Angebot angegebenen Eigenschaften bewertet.

3.2 Der Verkäufer behält sich das Recht vor, die Produkte und die technische/kaufmännische Dokumentation jederzeit zu ändern, wenn dies notwendig oder zweckmäßig ist, ohne dabei die wesentlichen Produkteigenschaften zu verändern.

3.3 Etwaige Änderungswünsche des Käufers nach Absendung des Bestellauftrags bedürfen der Schriftform und werden gesondert in Rechnung gestellt.

3.4 Der Verkäufer haftet nicht für Fehler bei der Abwicklung der Aufträge, die auf unvollständige, fehlende oder falsche Angabe der Artikelnummer durch den Käufer zurückzuführen sind.

3.5 Bei Sonderanfertigungen, die speziell für den Käufer hergestellt werden (nachstehend „Spezialprodukte“ genannt), behält sich der Verkäufer das Recht vor, eine spezielle technische Zeichnung zu erstellen, in der die maßlichen und technischen Eigenschaften des hergestellten Produkts beschrieben sind. Dieses Dokument muss zur Annahme durch den Käufer abgestempelt und unterzeichnet werden. Durch die Annahme der technischen Zeichnung werden alle anderen technischen Beschreibungen, die in der Vor- oder Angebotsphase vorgelegt wurden, aufgehoben und ersetzt. Der Verkäufer haftet nicht für Fehler oder Auslassungen, die sich aus unrichtigen oder unvollständigen Angaben des Käufers ergeben. Es liegt in der alleinigen Verantwortung und Sorgfaltspflicht des Käufers, das Ausführungsprojekt, das ihm vor Produktionsbeginn zur Genehmigung übermittelt wird, auf seine Übereinstimmung mit den geforderten technischen Eigenschaften hin zu überprüfen.

3.6 Bei der Herstellung von Spezialprodukten ist der Verkäufer berechtigt, dem Käufer die Kosten für die Herstellung der Ausrüstung in Rechnung zu stellen, die für die Herstellung dieser Artikel erforderlich sind. Mit der Zahlung der Ausrüstungskosten erwirbt der Käufer das Recht, dass der Verkäufer diese Ausrüstung ausschließlich für die Herstellung des für den Käufer bestimmten Spezialprodukts verwendet, wobei das Eigentum an der Ausrüstung beim Verkäufer verbleibt. Übermittelt der Käufer ein Jahr lang keine Bestellaufträge mehr oder ist seit der letzten Produktionscharge ein Jahr vergangen, ohne dass weitere Bestellaufträge für das betreffende Spezialprodukt übermittelt wurden, verliert der Käufer das oben genannte ausschließliche Recht, und dem Verkäufer steht es gleichzeitig zu, die Ausrüstung für jeden beliebigen Zweck zu verwenden, bzw. diese auch wegen Nichtverwendung zu verschrotten.

### 4. Eigentumsvorbehalt

4.1 Die Parteien vereinbaren ausdrücklich, dass der Verkäufer bis zur vollständigen Bezahlung das volle Eigentum an den verkauften Produkten behält. Daher erwirbt der Käufer das Eigentum erst mit der vollständigen Zahlung des vereinbarten Gesamtpreises zuzüglich der Zusatzkosten, trägt jedoch die Risiken ab dem Zeitpunkt der Lieferung gemäß Art. 1523 des ital. Zivilgesetzbuches.

4.2 Der Käufer darf die Produkte vor der vollständigen Zahlung des vereinbarten Preises nicht beschlagnahmen oder pfänden lassen, ohne zu erklären, dass diese noch Eigentum des Verkäufers sind (und muss diesen unverzüglich davon in Kenntnis setzen); andernfalls verliert der Käufer im Falle der Verletzung auch nur einer der vorgenannten Verpflichtungen

den Anspruch auf den Zahlungsaufschub.

4.3 Bis zur vollständigen Zahlung des Preises ist der Verkäufer berechtigt, seine Beauftragten in die Räumlichkeiten, in denen sich die Produkte befinden, zu schicken, um die entsprechenden Kontrollen durchzuführen.

4.4 Ggf. wird der Käufer bei der Erledigung der notwendigen Formalitäten mit dem Verkäufer zusammenarbeiten, um die Wirksamkeit dieser Eigentumsvorbehaltsklausel im Lande des Käufers sicherzustellen.

### 5. Preise

5.1 Die Verkaufspreise werden entsprechend der vereinbarten Lieferfrist berechnet und verstehen sich zuzüglich etwaiger Mehrwertsteuer; sie können auch sonstige Abgaben und Kosten (z.B. Transportkosten) enthalten, wenn diese in der Rechnung angegeben sind. Die Preise werden in Euro berechnet.

5.2 Erhöhen sich in der Zeit zwischen der Auftragsbestätigung bzw. dem Zahlungseingang bei Vorkasse und dem vereinbarten Liefertermin der Produkte die Herstellungskosten aufgrund von Faktoren, die nicht dem Verkäufer zuzuschreiben sind, wie z.B. Erhöhungen der Rohstoff-, Energie-, Lohnkosten (z.B. aufgrund von Tarifabschlüssen) oder der Kosten sonstiger Produktionsfaktoren, so kann der im Angebot angegebene Preis jederzeit angepasst werden, um diesen Änderungen Rechnung zu tragen. Mit Ausnahme von Verträgen über Spezialprodukte haben beide Parteien das Recht, vom Vertrag zurückzutreten, wenn der Käufer die vom Verkäufer vorgeschlagenen Preisänderungen nicht akzeptiert, ohne dass der Käufer Anspruch auf Schadensersatz, Erstattung oder Entschädigung hat.

5.3 Der Verkäufer behält sich das Recht vor, die Listenpreise jederzeit mit sofortiger Wirkung und ohne vorherige Ankündigung zu ändern. Die Änderungen der Preislisten gelten für Verträge, die nach dem Zeitpunkt des Inkrafttretens der Änderung abgeschlossen werden.

### 6. Zahlungsbedingungen

6.1 Die Zahlungsbedingungen werden jeweils in der Auftragsbestätigung festgelegt, die der Verkäufer dem Käufer für den einzelnen Kaufvertrag zuschickt.

6.2 Sofern nicht anders vereinbart, sind alle Zahlungen an den Verkäufer per Banküberweisung an die vom Verkäufer angegebene Bank zu leisten. Zahlungen an einen Inkassobeauftragten dürfen nur geleistet werden, wenn sie ordnungsgemäß genehmigt wurden.

6.3 Ist Zahlung durch Akkreditiv vereinbart, so ist dieses Akkreditiv von einer Primärbank auszustellen, die die von der Internationalen Handelskammer (ICC) herausgegebenen Einheitlichen Richtlinien und Gebräuche für Dokumenten-Akkreditiv in der zum Zeitpunkt des Abschlusses des Kaufvertrags geltenden Fassung übernommen hat.

6.4 Bei vollständiger oder teilweiser Nichtzahlung des Kaufpreises zu einem der festgelegten Fälligkeitstermine behält sich der Verkäufer das Recht vor, dem Käufer, ohne dass es einer förmlichen Inverzugsetzung bedarf, bis zum Zeitpunkt der tatsächlichen Zahlung Zinsen in Höhe des von der EZB auf ihre Hauptrefinanzierungsgeschäfte angewandten Zinssatzes, erhöht um acht Prozentpunkte gemäß Artikel 4 des Gesetzesdekrets Nr. 231 vom 9. Oktober 2002 zur Umsetzung der EG-Richtlinie Nr. 35/2000, in Rechnung zu stellen; dies gilt unbeschadet aller anderen Rechtsbehelfe, die zugunsten des Verkäufers in diesen AGB und/oder im Gesetz vorgesehen sind.

6.5 Wird ein Betrag nicht innerhalb von 14 (vierzehn) Tagen nach Ablauf der vereinbarten Zahlungsfrist vollständig bezahlt, hat der Verkäufer das Recht, die Lieferungen auszusetzen, auch für mehrere laufende Verträge, und den Kaufvertrag sofort zu kündigen, unbeschadet des Rechts auf Schadensersatz, einschließlich der Erstattung der Rechtskosten im Zusammenhang mit der Eintreibung von Forderungen.

6.6 Zahlungen gelten als erfolgt, wenn sie auf dem Girokonto des Verkäufers tatsächlich gutgeschrieben worden sind.

### 7. Lieferung der Produkte und Dokumentation

7.1 Die Lieferung der Produkte an den Käufer erfolgt gemäß der jeweils vereinbarten Lieferfrist.

7.2 Der Verkäufer stellt dem Käufer die Leistungserklärung (DoP) der Produkte (soweit nach der EU-Verordnung Nr. 305/11 und etwaigen späteren Änderungen und Ergänzungen und/oder nach einer anderen gesetzlichen Bestimmung erforderlich) durch Veröffentlichung auf seiner Website zur Verfügung. Auf schriftlichen Antrag des Käufers kann ihm ein Ausdruck zugesandt werden.

7.3 Der Verkäufer sorgt für die Verpackung in der beim Verkäufer üblichen Weise.

7.4 Die zwischen den Parteien vereinbarten Lieferfristen sind unverbindlich, so dass eventuelle Verzögerungen keinen Anspruch auf Entschädigung oder Auftragsstornierung durch den Käufer begründen. Etwaige Klauseln zu Vertragsstrafen für verspätete Lieferungen sind gegenüber dem Verkäufer unwirksam. Die Lieferfristen laufen bei aufgeschobener Zahlung ab dem Datum der Auftragsbestätigung; bei Zahlung per Vorkasse oder Akkreditiv laufen die Lieferfristen ab dem Datum der Zahlung oder der Mitteilung der Bank über die Eröffnung des Akkreditivs gemäß den Wünschen des Verkäufers. Der Verkäufer behält sich das Recht vor, Teillieferungen vorzunehmen, wenn und soweit einzelne Teile lieferfähig sind.

In keinem Fall haftet der Verkäufer für die Überschreitung von Lieferfristen aufgrund von höherer Gewalt, siehe hierzu zu Art. 10.

7.5 Der Käufer kann den Verkäufer schriftlich auffordern, einen Frachtführer oder Spediteur mit der Abholung und dem Transport der Waren in seinem Namen zu beauftragen. Wenn der Verkäufer dies akzeptiert, so gilt der Frachtführer oder Spediteur als vom Käufer direkt beauftragt, wobei Risiken und Kosten vollständig zu seinen Lasten gehen.

7.6 Ab dem Zeitpunkt der Lieferung der Produkte an den ersten Spediteur, unabhängig von der vereinbarten Lieferfrist, sowie für den Fall, gehen alle mit den Produkten verbundenen Risiken auf den Käufer über, der auch die Kosten für Lagerung, Verwahrung und Versicherung oder Sonstiges zu tragen hat.

7.7 Bei Spezialprodukten behält sich der Verkäufer, sofern keine anderslautenden Vereinbarungen vorliegen, das Recht vor, aus technischen und produktionstechnischen Gründen eine Mehr- oder Mindermenge von 10% der bestellten Menge zu liefern.

### 8. Reklamationen bei Lieferung und Rücksendungen

8.1 Der Käufer ist angehalten, die gelieferten Produkte so schnell wie möglich nach Erhalt sorgfältig zu prüfen. Reklamationen in Bezug auf Verpackung, Menge, fehlerhafte Teile und generell alle Reklamationen in Bezug auf offensichtliche Mängel der Lieferung müssen dem

Verkäufer spätestens acht (8) Tage nach Erhalt der Produkte schriftlich (per Einschreiben mit Rückschein, zertifizierter E-Mail, Fax oder E-Mail) mitgeteilt werden. Vorbehaltlich der schriftlichen Genehmigung des Verkäufers sind die fehlerhaften Teile in der Originalverpackung zurückzusenden, wobei die Transport- und Versicherungskosten zu Lasten des Käufers gehen. Der Käufer hat die Reklamation in einem gesonderten Vermerk zu erläutern und die Rechnung des Verkäufers (unter Angabe des Datums und der Rechnungsnummer), auf die sich die zurückgegebenen Teile beziehen, anzugeben. Wenn der Käufer den Fehler nicht unverzüglich meldet und das fehlerhafte Teil nicht zurücksendet (sofern er dazu berechtigt ist), verliert er alle Ansprüche wegen der genannten Fehler.

8.2 Die Warenrücksendungen müssen in einer unbeschädigten Verpackung beim Verkäufer eingehen und von dem entsprechenden Dokument begleitet werden, auf dem die Rechnungsangaben für jedes einzelne Produkt deutlich vermerkt sein müssen. Rücksendungen, bei denen der Verkäufer feststellt, dass sie manipuliert oder falsch verwendet wurden, werden nicht ersetzt oder erstattet, sondern gehen auf Kosten und Risiko des Käufers an diesen zurück. Nicht angenommen werden Rücksendungen von Spezialprodukten, Auslaufartikeln, Ware mit Fehlern, deren Ursache der Verkäufer nicht zu verantworten hat.

## 9. Garantie

9.1 Der Verkäufer garantiert, dass die verkauften Produkte die wesentlichen Eigenschaften aufweisen, die für den Gebrauch erforderlich sind, für den sie gemäß den technischen Spezifikationen des Produkts und der Auftragsbestätigung bestimmt sind, und dass sie dem italienischen Recht sowie den geltenden EU-Vorschriften und/oder etwaigen anderen im Angebot des Verkäufers genannten Vorschriften entsprechen. In Bezug auf Produkte, für die der Verkäufer eine Leistungserklärung (DoP) gemäß EU-Verordnung Nr. 305/2011 abgibt, garantiert der Verkäufer, dass das Produkt dem Inhalt dieser Erklärung entspricht.

Die vorgenannte Garantie erstreckt sich auf alle Fehler, die an den Produkten bei normalem Gebrauch derselben auftreten und ausschließlich auf Material- oder Verarbeitungsfehler zurückzuführen sind, die bereits bei der Lieferung vorhanden waren.

Die Garantie gilt ausschließlich zugunsten des Käufers und kann weder auf einen späteren Käufer der Produkte noch auf Dritte im Allgemeinen ausgedehnt werden.

9.2 Für die Gültigkeit der vom Verkäufer gewährten Garantie ist es erforderlich, dass der Käufer die Anweisungen in der Installationsanleitung (falls vorhanden) und in der vom Verkäufer zur Verfügung gestellten Leistungserklärung (DoP) genau befolgt. Die Garantie gilt nicht, wenn der Käufer seinen Zahlungsverpflichtungen nicht nachgekommen ist, wenn er die Produkte nicht in voller Übereinstimmung mit den vorgenannten Anweisungen verwendet hat, wenn er Änderungen oder Eingriffe an den Produkten vorgenommen hat oder sie zu anderen als den üblichen Zwecken verwendet hat, sowie in allen Fällen von Schäden oder Funktionsstörungen, die auf ein Verschulden oder eine Nachlässigkeit des Käufers, seiner Angestellten und Hilfspersonen oder Dritter im Allgemeinen zurückzuführen sind, einschließlich unsachgemäßer Installation oder Wartung.

9.3 Die Garantie des Verkäufers erstreckt sich nicht auf verschleißbedingte Schäden, die durch eine nicht der Leistungserklärung (DoP) oder der Installationsanleitung entsprechende Installation und Verwendung verursacht werden. Die Garantie des Verkäufers erstreckt sich auch nicht auf Schäden, die auf unsachgemäße Lagerung zurückzuführen sind, wenn die Produkte vor der Installation, der Verwendung oder dem Weiterverkauf an den Endabnehmer ganz oder teilweise vom Käufer gelagert werden.

9.4 Unbeschadet der Bestimmungen in Artikel 8 dieser AGB (Reklamationen bei Lieferung) hat der Käufer dem Verkäufer etwaige Fehler an dem Produkt innerhalb von 8 (acht) Tagen nach ihrer Entdeckung schriftlich mitzuteilen. Eine solche Meldung ist per Fax oder E-Mail und anschließend per Einschreiben mit Rückschein einzureichen. In jeder Fehlermeldung sind der festgestellte Fehler und die Produkte, auf die er sich bezieht, genau anzugeben. Jede andere Form der Meldung ist ausgeschlossen, insbesondere wenn sie mündlich erfolgt.

Erfolgt keine rechtzeitige wie oben beschriebene Meldung, so gilt jeder Anspruch des Käufers als verwirkt, wenn er die Garantie des Verkäufers gemäß diesen AGB und/oder dem Gesetz geltend machen will.

Der Käufer hat das fehlerhafte Material nach vorheriger Genehmigung an den Verkäufer zu liefern, damit dieser die erforderlichen Kontrollen durchführen kann. Die Transportkosten für genehmigte Rücksendungen gehen zu Lasten des Käufers. Fehlerhafte Teile gehen nach dem Austausch in das Eigentum des Verkäufers über.

9.5 Wenn im Zuge der Überprüfung durch den Verkäufer das Vorhandensein des gemeldeten Fehlers bestätigt wird, kann der Verkäufer nach eigenem Ermessen das fehlerhafte Produkt ersetzen oder die Mängel beseitigen. Der Austausch des fehlerhaften Produkts erfolgt ab Werk des Verkäufers.

9.6 Die in diesem Artikel 9 gewährte Garantie ist die einzige und ausschließliche Garantie, die dem Käufer gewährt wird, und ersetzt alle anderen ausdrücklichen oder stillschweigenden Garantien, unabhängig davon, ob diese durch Gesetz oder Handelsgewohnheiten vorgesehen sind. Die dem Käufer in diesen AGB eingeräumten Rechtsbehelfe sind die einzigen und ausschließlichen Rechtsbehelfe.

Darüber hinaus wird jede vertragliche und/oder außervertragliche Haftung des Verkäufers für direkte oder indirekte Schäden, die sich aus den gelieferten Produkten oder aus einer Vertragsverletzung durch den Verkäufer ergeben, ausdrücklich ausgeschlossen, davon ausgenommen sind lediglich Fälle von Vorsatz oder grober Fahrlässigkeit.

Der Käufer hält den Verkäufer schadlos im Falle von Schäden, die durch vom Käufer gelieferte Elemente des Produkts (einschließlich, aber nicht beschränkt auf Komponenten, Design usw.) verursacht werden.

9.7 Das Recht des Käufers, bei Reklamationen die Zahlungen auszusetzen oder zu verzögern, sowie eigenständige Preisnachlässe und/oder Verrechnungen zwischen den Beträgen, die der Käufer als Preis für die Produkte schuldet, und den Beträgen, von denen letzterer glaubt, sie stünden ihm aus welchem Grund auch immer zu, ist ebenfalls ausdrücklich ausgeschlossen.

## 10. Höhere Gewalt

10.1 Der Verkäufer haftet gegenüber dem Käufer in keinem Fall für die Nichterfüllung irgendeiner Klausel dieser Allgemeinen Geschäftsbedingungen und/oder des Kaufvertrags, wenn die Erfüllung durch unvorhersehbare Ereignisse, die nicht dem Verkäufer zuzuschreiben sind, unmöglich gemacht oder übermäßig erschwert wird. Zu diesen Ereignissen gehören unter anderem: Brände, Überschwemmungen, Erdbeben, Explosionen, Unfälle, Kriege,

Unruhen, Aufstände, Sabotage, Epidemien oder Pandemien, Quarantänebeschränkungen, Streiks, Arbeitskräftemangel, Verkehrsbehinderungen, Energiemangel, Mangel an Rohstoffen, Bauteilen oder Maschinen für die Herstellung der Produkte, Naturereignisse und durch (auch ausländische) Behörden verordnete Maßnahmen, erheblicher Anstieg der Produktionskosten. 10.2 Wenn ein Grund höherer Gewalt die Lieferung der Produkte an den Käufer oder die Erfüllung einer anderen Verpflichtung des Verkäufers für einen Zeitraum von mehr als sechs (6) aufeinanderfolgenden Monaten verhindert oder verzögert, ist der Verkäufer berechtigt, den Kaufvertrag ohne jegliche Haftung gegenüber dem Käufer zu kündigen.

## 11. Kennzeichen der Produkte

11.1 Der Käufer verpflichtet sich, die auf den Produkten und/oder auf Dokumenten des Verkäufers angebrachten Marken und sonstigen Kenn- oder Identifizierungszeichen des Verkäufers nicht zu zerstören oder zu entfernen.

11.2 Es wird davon ausgegangen, dass weder durch diese AGB noch durch einzelne Kaufverträge dem Käufer irgendwelche Rechte an den Kennzeichen des Verkäufers eingeräumt werden (sei es im Wege einer Lizenz oder auf andere Weise). Die Verwendung von Kennzeichen des Verkäufers durch den Käufer gilt als verboten, es sei denn, der Verkäufer hat dies vorher schriftlich genehmigt.

## 12. Auflösung des Kaufvertrags

Der Verkäufer hat das Recht, den auf der Grundlage dieser AGB abgeschlossenen Kaufvertrag außer in den in diesen Geschäftsbedingungen und in der geltenden Gesetzgebung ausdrücklich vorgesehenen Fällen mit sofortiger Wirkung zu kündigen, wenn eine Änderung in den wirtschaftlichen Verhältnissen des Käufers eintritt, die seine Fähigkeit, seinen Verpflichtungen nachzukommen, gefährdet, oder wenn sich der Käufer beispielsweise in Liquidation, einem Konkurs- oder sonstigen Insolvenzverfahren befindet.

In diesem Fall ist der Verkäufer berechtigt, die vollständige Zahlung des vom Käufer noch geschuldeten Betrages in einer Einmalzahlung zu verlangen.

## 13. Gewerbliche und geistige Eigentumsrechte

13.1 Sofern und soweit die Parteien nicht schriftlich etwas anderes vereinbart haben, ist und bleibt der Verkäufer ausschließlicher Inhaber aller gewerblichen und geistigen Eigentumsrechte an den gelieferten Produkten, einschließlich ihrer Einzelteile und der Dokumentation sowie der im Rahmen der Vertragserfüllung erstellten Materialien (z.B. Zeichnungen, Diagramme, Pläne, Muster, Dateien, sonstiges im Rahmen der Erbringung von Planungsleistungen entwickeltes Material).

13.2 Der Verkäufer behält in jedem Fall das alleinige und ausschließliche Eigentum an allen bereits bestehenden gewerblichen Eigentumsrechten, die er vor Abschluss des Vertrages mit dem Käufer entwickelt hat, sowie an allen gewerblichen Eigentumsrechten, die er zu einem späteren Zeitpunkt ohne Verwendung von vertraulichen Informationen oder gewerblichem Eigentum des Käufers entwickelt hat.

13.3 Jede Partei schützt die andere Partei im Falle einer von dieser zu vertretenden Verletzung gewerblicher und geistiger Eigentumsrechte Dritter, sofern die verantwortliche Partei von der anderen Partei unverzüglich schriftlich informiert wird. Wenn rechtskräftig entschieden ist, dass das Produkt aufgrund des Verschuldens des Verkäufers die Rechte Dritter verletzt, kann der Verkäufer nach eigenem Ermessen das Produkt ohne weitere Haftung ersetzen, ändern oder zurückziehen.

## 14. Vertraulichkeit

Alle Informationen, die der Verkäufer dem Käufer im Zusammenhang mit einem Kaufvertrag oder einem potenziellen Verkauf zur Verfügung stellt, sind unabhängig von der Form oder den Mitteln, mit denen diese Informationen zur Verfügung gestellt werden, zu jeder Zeit streng vertraulich zu behandeln. Der Käufer darf diese Informationen ausschließlich zum Zweck der Bewertung oder Erfüllung eines Kaufvertrags mit dem Verkäufer verwenden, und zwar unter Ausschluss aller anderen Zwecke. Der Käufer darf diese Informationen nicht an Dritte weitergeben, außer an eine begrenzte Anzahl von Mitarbeitern oder Beratern, die sie unbedingt kennen müssen.

## 15. Autonomie

Sollte eine Klausel dieser AGB ungültig oder unwirksam sein, so berührt diese Ungültigkeit oder Unwirksamkeit nicht die Gültigkeit der übrigen Klauseln, die in vollem Umfang wirksam bleiben.

## 16. Incoterms

Jede zwischen dem Verkäufer und dem Käufer vereinbarte Lieferfrist ist, sofern nichts anderes schriftlich vereinbart wurde, gemäß den INCOTERMS der Internationalen Handelskammer (ICC) in der am Tag des Kaufvertragsabschlusses geltenden Fassung auszulegen.

## 17. Anwendbares Recht

Die vorliegenden AGB und jeder auf ihrer Grundlage abgeschlossene Kaufvertrag unterliegen dem italienischen Recht.

## 18. Rechtsprechung und zuständiger Gerichtsstand

18.1 Für alle Streitigkeiten, die sich aus den vorliegenden AGB und/oder aus den auf ihrer Grundlage geschlossenen Kaufverträgen ergeben, ist die italienische Rechtsprechung und die ausschließliche Zuständigkeit des Gerichts in Treviso gegeben.

18.2 In ausdrücklicher Abweichung von Artikel 18.1 wird vereinbart, dass der Verkäufer das Recht hat, den Käufer alternativ dazu und nach eigenem Ermessen vor den Gerichtsstand zu laden, der für Geschäftssitz des Käufers zuständig ist.





**OTLAV S.p.A**

Via Angelo Padovan 2

31025 Santa Lucia di Piave (TV) - Italy

tel. +39 0438 4611

[www.otlav.it](http://www.otlav.it) - [info@otlav.it](mailto:info@otlav.it)

TTCAT2026DE