



ES

CATÁLOGO 2026

Bisagras para puertas y ventanas
Accesorios para aperturas



1956 - 2026

70 largos años, celosamente guardados en el corazón de más de 2.000 colaboradores, que han pasado por Otlav.

Cada uno dejando su propia huella.

Nada se ha perdido de tanto saber, de tantos sacrificios.

Lo hemos atesorado y lo regalamos a los muchos jóvenes que iniciaron su camino precisamente desde aquí, con nosotros, en el mundo real y fascinante del trabajo.

¡Qué aventura tan maravillosa y emocionante!

El gran entusiasmo ha borrado las muchas decepciones, haciéndonos cada vez más fuertes.

Fabio Padovan



OTLAV S.p.A produce **bisagras para puertas y ventanas** y otros accesorios para aperturas. **Fundada en 1956 por el emprendedor Angelo Padovan**, Otlav ha producido más de **2.200.000.000 de bisagras desde 1956 hasta ahora**.

Contando con unas 100 patentes registradas, Otlav garantiza altos estándares cualitativos y está presente con una amplia gama de productos en 80 países.

Gracias a casi 100 patentes registradas, Otlav garantiza altos estándares de calidad y su amplia gama de productos se vende en 69 países en todo el mundo.

En 2007, se inaugura el nuevo establecimiento OTLAV en la calle Angelo Padovan 2, Santa Lucia di Piave (TV) que cuenta con un área de 45.000 m² de los cuales 19.500 cubiertos.

Valiéndose de estas inversiones, Otlav ha acentuado sus características principales:

- Inversiones continuas en tecnologías de vanguardia y maquinarias para la producción.
- Autonomía e independencia completas durante toda la línea de producción, de la que Otlav posee la propiedad.



Para el transporte de los materiales el "Sistema Informático Transportes OTLAV" se sirve de los **LGV (Laser Guided Vehicle)**, es decir, particulares carros automáticos proyectados y realizados exclusivamente para OTLAV. Estos carros transportan y distribuyen a cada máquina los materiales necesarios para la producción sin solución de continuidad, obteniendo, de esta forma, un ciclo productivo rápido, seguro y preciso, desde la llegada de la materia prima hasta el embalaje y la entrega de la mercancía.



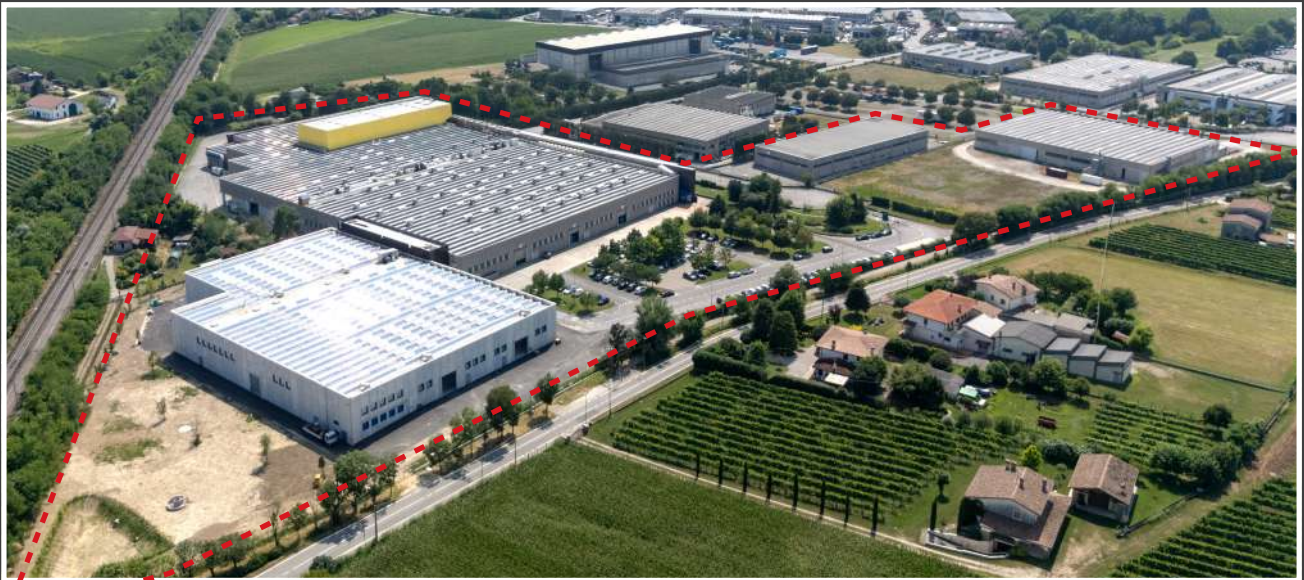
Racionalización de los espacios, optimización de la logística y valorización de la automatización integrada: esto por lo que respecta, sea el flujo de materiales, que las informaciones.

El objetivo es bajar los costos para producir bisagras cada vez más competitivas y con un nivel de calidad incomparable.

La manera para obtener todo esto es la puesta en marcha de un complejo sistema automático desde el ingreso en la fábrica de la materia prima, hasta la salida del producto terminado, evitando cualquier influencia externa.



"OAMH" "Otlav Automatic Material Handling" es un proyecto elaborado después de cinco años de investigación y estudio en todo el mundo, una joya tecnológica realizada dibujando, en primer lugar, la mejor logística, luego, el consiguiente lay out, y para terminar, sobre éstos, el contenedor: un establecimiento alto 20 metros, caracterizado por una fuerte huella tecnológica.



----- Límite OTLAV 2025

En 2021, debido al continuo aumento de la demanda y a la necesidad de almacenar grandes cantidades de materias primas, se adquirió una nave de 2.200 m² cerca del sitio de producción.

En 2023, se completaron las obras de ampliación de 6.000 m² en el lado este.

En 2025, fue adquirida una nave adicional de 4.500 m² en el lado oeste.

El área ocupada por el establecimiento de Otlav es de 73.000 m², de los que 32.000 están cubiertos. La superficie de producción de Otlav ha aumentado de un 66% en cuatro años.

En la foto los trabajos de ampliación - 19 de octubre de 2022

CATÁLOGO

Esta lista ha sido realizada para ayudar a nuestros clientes en la realización de los pedidos, eliminando la posibilidad de errores y reduciendo así los plazos de entrega de nuestros productos. Se indican en modo claro y preciso los códigos de todos los artículos disponibles en el almacén de OTLAV, y a cada uno de dichos códigos corresponde un solo artículo.

El código puede representar, por ejemplo, una bisagra completa (cód. CI), la parte macho (cód. CG), la parte hembra (cód. CF), o el capuchón de la bisagra (cód. GC). En todos los casos, el producto es descrito detalladamente por código, tipo, acabado, embalaje y precio.

El precio está expresado siempre en Euros. El precio está constituido por la suma de los precios de los componentes de una bisagra, precio de la parte macho (cód. CG) y precio de la parte hembra (cód. CF), o por el precio correspondiente a una bisagra completa (cód. CI).

IMPORTANTE: le recomendamos prestar la máxima atención durante la utilización de esta lista especialmente en la primera fase puesto que **SE CONSIDERAN VÁLIDOS EXCLUSIVAMENTE**

los CÓDIGOS COMPLETOS Y EXACTOS, con la finalidad de evitar lamentables inconvenientes.

La presente lista de precios puede subir modificaciones de productos y precios sin preaviso, para las rectificaciones consultar exclusivamente la lista de precios online publicada en el sitio web www.otlav.com.

Ulteriores informaciones con respecto a los productos OTLAV fichas de calidad, pruebas, etc. están disponibles en la página web: www.otlav.com.

ESTRUCTURA DEL CÓDIGO

AA BBB CCC DD EE

Los códigos de pedido han sido realizados en el siguiente modo:

AA = GRUPO de pertenencia

- AI = Dispositivo de alineación,
- CE = casquillo de bisagra,
- CF = parte hembra de bisagra,
- CG = parte macho de bisagra,
- CI = bisagra completa,
- CR = gozne,
- FP = perno,
- GC = capuchón,
- IN = bisagra Invisacta,
- JC JR = retén,
- LC = pasador,
- MA = caja de plantillas,
- MC = plantilla,
- NP = plaqueta,
- NT = abrazadera,
- RO = arandela,
- TE = cabeza,
- TO = tapón para bisagras,
- TP = cierrapuerta.

BBB = MODELO

CCC = DIÁMETRO o DIMENSIONES.

- Bisagras = diámetro;
- pasadores = longitud.

Para las plantillas, indica el diámetro del artículo para el cual han sido realizadas. Se exprime en decimos de milímetros ej. Ø13 = 130.

DD = ACABADO SUPERFICIAL del producto en cuestión.

EE = NÚMERO PROGRESIVO de identificación.

NB: OTLAV no es responsable por eventuales errores en la entrega de los pedidos debidos a la falta, incompleta, o errónea indicación del Código artículo.

PRUEBAS	8	CE 048 Ø15	93	JR 512	161
ACABADOS	12	FP 096 Ø8	93	JR 513	161
INVISACTA	15	TE 012 Ø15	94	JR 519	162
IE 236	16	Bisagras para MADERA	93	JR 520	163
IE 244	17	030 Ø13	96	JR 521	163
INVISACTA IN230	18	030 Ø14	97	JR 523	164
INVISACTA IN232	20	030 Ø16	97	PP 007	164
INVISACTA IN235	21	031 Ø16	98	PP 105	165
INVISACTA IN299	22	050 Ø13	99	RO 720	166
INVISACTA IN300	23	055 Ø13	100	SALVADITA	168
INVISACTA IN301	25	055 Ø14	101	PLANTILLAS	169
INVISACTA IN303	26	055 Ø16	103	MA 700	170
INVISACTA IN305	27	057 Ø13	104	MA 701	171
INVISACTA IN310	28	057 Ø14	105	MA 703	175
INVISACTA IN311	29	P58 Ø14	106	MA 801	176
INVISACTA IN343	30	070 Ø13	107	MC 701	176
INVISACTA IN570	31	075 Ø13	107	MC 703	179
INVISACTA IN573	32	085 Ø13	108	MC 710	180
335 Ø15	33	133 Ø16	109	MC 711	181
AI 230	34	190 Ø13	110	MC 712	182
AI 300	34	190 Ø14	111	MC 713	183
GC 230	35	190 Ø16	112	MC 714	184
GC 230 EASY CLIP	36	210 Ø13	113	TRIMK	185
GC 300	37	300 Ø13	114	MU 803	185
GC 300 EASY CLIP	38	300 Ø14	114	MU 8	187
JC 522	39	320 Ø15	115	MR A	188
MU 800	39	320 Ø16	115	CAPUCHONES	189
MU INV AL	40	320 Ø18	116	473 Ø19	190
MU INV ABS	41	320 Ø20	117	476 Ø20	190
NP 120	42	NT 021	118	815 Ø17,5	191
PP 105	44	S08 Ø11	119	826 Ø14	191
TP230	44	S17 Ø14	120	818 Ø15	192
PVC	45	GOZNES	121	836 Ø16	192
P09 Ø13	46	CE 014 Ø14	121	838 Ø14	193
P36 Ø13	47	CE 030 Ø16	122	838 Ø15	193
P38 Ø13	48	Bisagras REGULABLES	123	838 Ø16	195
P50 Ø15	50	URSUS PLUS	124	838 Ø17	195
TRIXACTA	53	URSUS 250	125	838 Ø18	197
MIXACTA 2D	56	POMELLAS	127	838 Ø19	198
BIXACTA	60	488 Ø16	129	838 Ø22	198
MIXACTA 3D	67	491 Ø14	130	839 Ø16	200
URSUS PVC	69	EXACTA	132	839 Ø18	200
ROLLACTA	71	URSUS	141	839 Ø22	201
Bisagras de ACERO INOXIDABLE	77	Bisagras para		844 Ø14	201
101 Ø15	78	MARCOS METÁLICOS	147	846 Ø15	202
335 Ø15	79	031 Ø16	148	846 Ø17	202
355 Ø13	80	095 Ø14	149	847 Ø14	203
355 Ø14	80	102 Ø15	149	847 Ø15	203
EXACTA	81	320 Ø18	150	849 Ø14	204
P50 Ø15	82	335 Ø15	151	849 Ø15	204
DIN-NORM		EXACTA	152	PASADORES	205
Bisagras para perfiles alemanes	83	750 Ø18	153	LC 260 160	206
100 Ø15	84	Bisagras para MUEBLES	155	LC 260 200	207
101 Ø15	85	530 Ø9	156	LC 260 250	208
102 Ø15	86	530 Ø11	156	LC 260 300	209
335 Ø15	87	605 Ø9	157	LC 260 400	210
341 Ø15	91	605 Ø11	158	LC 260 600	211
CE 335 Ø15	91	ACCESORIOS	159	NP 040	212
CE 022 Ø15	92	AI S98	160	CONDICIONES DE VENTA	213
CE 047 Ø15	92	CERNIPANNI	160		

PRUEBA OTLAV

Capacidad de las bisagras

En conformidad con las normas europeas y el reglamento UE 305/2011, **todas las bisagras OTLAV son sometidas a severas pruebas de resistencia, que verifican sus prestaciones durante la elaboración del proyecto y, periódicamente, durante la producción.**

El IUS (simulador de Uso Intensivo) es el sistema de ensayo utilizado en los laboratorios de pruebas de OTLAV.

Está compuesto por una estructura rígida, constituida por montantes y travesaños en los que se fija la puerta o ventana a comprobar, y por automatizaciones integradas que simulan los movimientos de la puerta o ventana durante el uso normal. Por su particular conformación, el IUS reproduce fielmente la fijación de la puerta o ventana al soporte al que está destinada, y también puede recrear situaciones extremas, que amplifican considerablemente los márgenes de seguridad.

Las bisagras pueden ser sometidas a diferentes tipos de ensayo, en conformidad con la norma armonizada UNI EN 1935/2004 y con la norma 14648/2008:

- Prueba de resistencia al desgaste.
- Prueba de carga y sobrecarga.
- Prueba de resistencia a la extracción (del pasador del soporte en el que está fijada).
- Prueba de resistencia a la torsión.
- Prueba de resistencia a la flexión.
- Prueba de resistencia a maniobras erróneas, como la rotura (norma BSI, British Standard Institute, PAS23/1 de 1999), y pruebas RAL.

Una serie de instrumentos de detección digitales y analógicos, instalados en el IUS y conectados a dispositivos informatizado de recogida de datos, detectan en tiempo real los valores significativos durante la prueba: deformaciones, desplazamientos, variaciones de carga, número de ciclos, etc.

Un control constante se realiza también en forma visual y acústica, con el objetivo de identificar eventuales anomalías no detectables con los instrumentos (por ejemplo, la aparición de polvo debido al desgaste mecánico, chirridos, etc.). El IUS puede probar puertas y ventanas de hasta 250 x 150 cm y de más de 250 kg.

Certificados CE y declaraciones de rendimiento

Las pruebas de las bisagras son realizadas también por organismos externos, que certifican que OTLAV produce según planes de fabricación controlados en forma rígida y sistemática, y que los productos superan las pruebas previstas en la norma UNI EN 1935/2004, emitiendo, si es necesario, el certificado CE, o certificando los datos proporcionados por OTLAV en las "declaraciones de rendimiento".



Visado de los laboratorios de pruebas OTLAV IUS (Simulador de Uso Intensivo)



Prueba de resistencia a la extracción



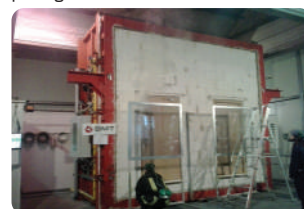
Prueba de resistencia al desgaste para gozne



Prueba de resistencia al agua y al viento (en laboratorios externos)



Prueba de resistencia al desgaste para gozne (detalle)



Prueba de resistencia al fuego (en laboratorios externos)



Prueba de resistencia al desgaste IUS OTLAV



trasferimento tecnologico e innovazione

PRUEBA OTLAV

Capacidad de las bisagras

Más de 65 años de experiencia técnica en el sector de las bisagras para puertas y ventanas son un resultado muy importante, pero el desafío cotidiano está representado por la continua búsqueda de nuevos resultados, que demuestren las mejoras en cuanto a prestaciones, seguridad y estética.

Resistencia, capacidad y fiabilidad integradas en un diseño armónico -incluso cuando este es invisible- son metas alcanzadas y mantenidas en el tiempo por todos los modelos OTLAV.

La bisagra, inicialmente compuesta por un cuerpo y un pasador roscado, soldados juntos para formar las partes macho y hembra, se ha enriquecido en el tiempo con varios modelos que, con plaquetas, pernos y tornillos, han dado a la luz a productos **de alta tecnología, regulables en los tres ejes.**

Ahora, gracias a la continua búsqueda y al control de las elaboraciones, **hemos desarrollado bisagras cuya capacidad supera el máximo indicado en la Norma UNI EN 1935:2002:**

- 200.000 ciclos de apertura y cierre;
- masa de la puerta de 160 kg;
- estrés de sobrecarga para niveles de seguridad de hasta 480 kg en el sistema puerta.

Si por un lado la bisagra ofrece un enorme potencial, la elección del modelo y el número de bisagras a utilizar se debe evaluar considerando otros factores que mejoran las condiciones de utilización, además de la Norma UNI EN 1935:2002, que sugiere un mínimo de tres bisagras por puerta, en función de la masa de la hoja. Las dimensiones de la hoja, los materiales que la constituyen, los espesores y los puntos de anclaje de la misma en función de las necesidades son decisiones que exclusivamente nuestros clientes tienen que tomar, sobre la base de su propia experiencia. Las prestaciones declaradas por OTLAV proporcionan elementos suficientes para la identificación de las bisagras, tanto en función de las condiciones de uso y ambientales de las puertas y ventanas (ambientes públicos o privados, escuelas, oficinas, hoteles, viviendas, etc.), como del grado de atención que se presta durante su utilización.

La capacidad de carga de las bisagras es declarada por OTLAV en base a las pruebas necesarias para la certificación CE (norma UNI EN 1935:2002 para bisagras de un solo eje, Documento de Evaluación Europeo EAD-020001-01-0405 para bisagras de varios ejes), si Otlav declara más de 160 kg. (es decir, el máximo exigido por la legislación), la declaración se realiza sobre la base de la prueba CE de durabilidad de 200.000 ciclos.

i NOTA!

El peso de la puerta o ventana aplicable en la bisagra depende de varias condiciones:

1. dimensiones de la hoja;
2. número de bisagras;
3. ubicación de las bisagras;
4. tipo y calidad del material de la puerta o ventana;
5. cuidado, precisión y experiencia para el montaje, con el objetivo de obtener una perfecta alineación de las bisagras;
6. distancia del macho al marco, que no debe ser superior a 6 mm;
7. espesor del material de la puerta o ventana en el punto de anclaje.

Nuestros técnicos están a su disposición para ofrecerle sugerencias y aclaraciones.

TABLA CAPACIDAD DE CARGA

Bisagras para puertas hasta 80 kg

Altura de la hoja mm	Anchura de la hoja mm									
	600	800	900	1000	1050	1100	1150	1200	1250	1300
2700	4	4	4	5	5	5	5	5	3	3
2400	4	4	4	5	5	5	5	5	3	3
2300	3	3	4	4	5	5	5	3	3	3
2200	3	3	3	4	4	4	3	3	3	3
2100	3	3	3	3	4	3	3	3	3	3
2000	3	3	3	3	3	3	3	3	3	3
1900	3	3	3	3	3	3	3	3	3	3
1800	3	3	3	3	3	3	3	3	3	3
1200	3	3	3	3	Ctd	Ctd	Ctd	Ctd	Ctd	Ctd
800	3	3	3	3	Ctd	Ctd	Ctd	Ctd	Ctd	Ctd

- X Números recomendados de bisagras
- 3 Pasar a una bisagra de una categorías superior, utilizar 3 bisagras.
- 3 Pasar a una bisagra de una categorías superior, utilizar 3 bisagras.
- Ctd Hoja muy grande, por favor, póngase en contacto con el departamento técnico.

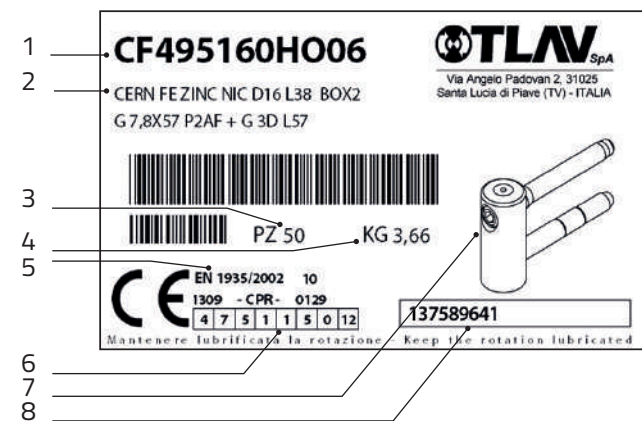
En el área reservada de nuestro sitio web www.otlav.com, están disponibles las tablas que especifican el número de bisagras que se deben instalar en función del modelo de bisagra y del ancho, altura y peso de la puerta.

i PUERTAS DE AMPLIO ANCHO

La norma UNI EN 1935 (apéndice D) establece que **las puertas y ventanas de amplio ancho aumentan el momento flector que actúa sobre las bisagras, por lo tanto, estas deben compensarse reduciendo la capacidad máxima de las bisagras.** En otras palabras, si la puerta tiene una hoja especialmente ancha, la bisagra debe tener una capacidad de carga superior al peso real de la puerta. Por ejemplo, en el caso de una puerta de 145 cm de ancho por 215 cm de alto y un peso de 130 kg, según la normativa europea, es necesario utilizar una bisagra con una capacidad de carga de 200 kg. Para obtener más información, consulte la norma UNI EN 1935.

PRUEBA OTLAV

Lea las etiquetas



Ejemplo de etiqueta aplicada en las cajas de los productos Otlav.

- 1) Código de producto.
- 2) Descripción del producto.
- 3) Número de piezas contenidas en la caja.
- 4) Peso del paquete.
- 5) Referencias normativas, ente acreditado y número de certificado CE.
- 6) Cadena de codificación de las prestaciones.**
- 7) Dibujo sintético del producto.
- 8) Lote de elaboración.

Para ilustrar los requisitos prestacionales expresados en las etiquetas de los artículos OTLAV, en conformidad con la norma UNI EN 1935:2002, se resumen los criterios de evaluación indicados por la cadena de codificación (véase el punto 6 de la etiqueta):

4	7	5	1	1	5	0	12
Cuadro 1	Cuadro 2	Cuadro 3	Cuadro 4	Cuadro 5	Cuadro 6	Cuadro 7	Cuadro 8

Cuadro 1 - Categorías de uso

- **Grado 1 - Uso ligero:** bisagras para utilizar en puertas o ventanas de viviendas u otras áreas residenciales, así como edificios con baja frecuencia de uso, por personas muy incentivadas a prestar atención y con escasa probabilidad de accidentes o uso incorrecto.
- **Grado 2 - Uso medio:** bisagras para utilizar en puertas de viviendas u otras áreas residenciales, así como en edificios con mediana frecuencia de uso, por personas bastante incentivadas a prestar atención y con algunas probabilidades de accidentes o uso incorrecto.
- **Grado 3 - Uso pesado:** bisagras para utilizar en puertas de edificios con elevada frecuencia de uso, por personas escasamente incentivadas a prestar atención y con elevada probabilidad de accidentes o uso incorrecto.
- **Grado 4 - Uso intensivo (grado VIII, cifra: 12, 13 y 14):** bisagras para utilizar en puertas sujetas a uso frecuente y violento.

Métodos de prueba.

Las pruebas que han permitido definir los requisitos prestacionales han sido realizadas en dos bisagras fijadas en un dispositivo de prueba rígido, o en una sola bisagra sometida a prueba de carga vertical.

Cuadro 2 - Durabilidad.

- Clase 3 = 10 000 ciclos
- Clase 4 = 25 000 ciclos
- Clase 7 = 200 000 ciclos

Se gira el elemento engoznado, simulando la apertura y el cierre

de la puerta a 90°, el número de ciclos correspondiente al grado que se debe probar. Con esta prueba se verifica que el desgaste de la bisagra no perjudique su funcionamiento.

Al final de la prueba, el desplazamiento vertical y horizontal de la puerta deben estar dentro de los límites requeridos.

Cuadro 3 - Masa de la puerta.

Es el peso de la puerta en la que está instalada la bisagra que se debe probar.

- Grado 0: kg 10
- Grado 1: kg 20
- Grado 2: kg 40
- Grado 3: kg 60
- Grado 4: kg 80
- Grado 5: kg 100
- Grado 6: kg 120
- Grado 7: kg 160

Cuadro 4 - Idoneidad para el uso en puertas cortafuegos y cortahumos.

- Grado 0: no
- Grado 1: si

La puerta o ventana es sometida a una prueba que determina la resistencia del material al fuego (véase el apéndice B de la Norma EN 1935:2002 para los requisitos suplementarios).

Cuadro 5: Seguridad.

Clase 1= la bisagra cumple los requisitos esenciales en términos de seguridad de uso. Prueba de deformación de carga: se aplica una carga de peso igual a la masa de la puerta; las deformaciones detectadas durante y después de la carga deben estar dentro de ciertos límites especificados, y no debe haber alteraciones de las prestaciones funcionales. Con esta prueba se reproduce un uso incorrecto de la puerta o ventana en un breve arco temporal. Prueba de sobrecarga: se aplica una carga igual al doble de la masa de la puerta; las bisagras y la hoja no deben sufrir deformaciones o roturas; la puerta no debe caer, incluso si la bisagra ya no puede ser accionada. Con esta prueba se reproduce un evento excepcionalmente negativo. Prueba de resistencia al corte: esta prueba se realiza en una bisagra de tres pasadores, separada de la puerta. La parte central de la bisagra (casquillo) se carga con un peso indicado en la tabla. Con esta prueba se verifica que el perno central no sufra deformaciones que perjudiquen el funcionamiento de la bisagra.

Cuadro 6 - Resistencia a la corrosión.

El grado de resistencia a la corrosión se define mediante la prueba de niebla salina NSS Norma ISO 9227, con evaluación en conformidad con la norma EN 1670. La prueba de niebla salina se realiza en muestras agredidas por una solución salina en una cámara especial; el tiempo necesario para la aparición de la oxidación determina el grado en una escala de 0 a 5. Véanse las páginas siguientes.

Cuadro 7 - Resistencia a la efracción.

- Grado 0: no
- Grado 1: si. Bisagras idóneas para puertas antiefracción.

Cuadro 8 - Grado bisagra

Clasificación global de la bisagra, en un orden creciente de 14 grados.

PRUEBA OTLAV

Resistencia de los acabados

La formación de herrumbre en el acero es un fenómeno químico natural e inevitable, que se produce independientemente del lugar y de las condiciones. Cuanto más se aplaza su comienzo, más se garantiza la operatividad y la estética de la puerta o ventana. La propensión a la corrosión del acero se puede reducir adoptando algunas medidas de protección, basadas en revestimientos exteriores o acabados que tienden a aislarlo de las condiciones atmosféricas agresivas.

Por lo tanto, el correcto uso de una bisagra debe tomar en cuenta el ambiente en el que se utilizará y la resistencia del acabado a la herrumbre. Para el uso en ambientes protegidos o con condiciones ambientales benévolas y estables, es posible elegir entre una amplia gama de acabados. Para el uso en ambientes agresivos, se recomienda utilizar bisagras con acabados resistentes a la corrosión, instaladas con capuchones OTLAV.

En Myrtus, empresa de galvanizados del grupo Otlav, todos los acabados son sometidos a una específica prueba de resistencia.

La prueba de niebla salina, realizada en conformidad con las siguientes normas UNI, es una prueba de corrosión acelerada que permite evaluar cualitativamente la resistencia de un material o de un revestimiento a la corrosión. Consiste en colocar la muestra en una cámara especial, a temperatura, humedad y presión constantes, en la que se nebuliza una solución salina corrosiva que agrede el revestimiento protector de las bisagras. A intervalos preestablecidos, se observan las muestras para detectar eventuales variaciones, hasta que se surjan indicios de oxidación o puntos rojos de herrumbre. No existe una relación directa entre la resistencia a la niebla salina y la resistencia a los agentes atmosféricos de las bisagras en los diferentes ambientes: por lo tanto, esta prueba se debe considerar un método comparativo o indicativo de calidad relativa (no un dato absoluto).



La elección de OTLAV también está orientada a la sostenibilidad ambiental, con la certificación "Infinitely Recyclable" que reconoce la posibilidad de los productos metálicos de ser fundidos y reutilizados una infinidad de veces, sin originar escorias u otros elementos nocivos para el ecosistema. **Myrtus es la primera empresa en obtener esta certificación en Italia.**

Cámara de niebla salina:

Angelantoni ACS mod. DCTC600.

Prueba realizada en conformidad con las siguientes normas:

UNI-ISO 9227 tipo NSS SS DIN 50021 ASTM B 117 SIS 184190 NFX 41-002

Concentración salina: 5 % +/- 0,5 %

Volumen recogido:

1,5 cm³/hora - Masa 1033 kg/m³ - pH 6,9

Temperatura de la cámara: 35 °C +/- 1 °C

Presión: 1,5 bar

Muestras dispuestas en un portamuestras de forma radial



Cámara de niebla salina: Angelantoni ACS mod. DCTC600.

i NOTA!

Las zonas y agentes particularmente perjudiciales, así como los comportamientos incorrectos, pueden acelerar el deterioro del acero, incluso si está tratado:

- 1) Las sales, los ácidos y otros agentes oxidantes presentes en el aire, particularmente concentrados en zonas marinas, refugios de ganado y en áreas urbanas, son factores perjudiciales.
- 2) La misma intensidad corrosiva puede estar presente en locales u obras escasamente ventiladas, en los que se han realizado tratamientos químicos (por ejemplo, pintura o acabado de pavimentos).
- 3) La elevada humedad y las reiteradas oscilaciones de temperatura, típicas de los ambientes no habitados, son causa segura de oxidación.
- 4) La mala conservación, la manipulación descuidada o la limpieza del producto con sustancias corrosivas o abrasivas afectan la integridad estética y estructural del mismo, incluso antes de su colocación.

NB El grado de resistencia de un acabado no determina necesariamente el grado de resistencia de la bisagra, ya que esta puede estar compuesta por partes con acabados diferentes. Para conocer el grado de resistencia de una bisagra, consultar la declaración de prestación del producto.

Acabados para Acero y Zamak

8H	Súper Zincado	3	HN	Zincado Negro	2	PI	Blanco (RAL 9016)	4
9F	Gris (9F)	4	HO	Zink Níquel 7µ Alta resistencia a la corrosión	5	PK	Bronze	4
9N	Negro Opaco	4	IM	Inox Mate Alta resistencia a la corrosión	5	PU	Arcilla (RAL 8003)	4
9P	Blanco Mate (RAL 9016)	4	K1	Similar	2	RØ	Bruído	0
B1	Bronceado Especial	1	NØ	Niquelado	1	T1	Cromado Satinado	3
BN	Bronceado	1	N1	Niquelado Estático	1	VØ	Oro Brillo	2
BO	Bronceado	1	N4	Niquelado Matt	1	V7	Plata Satinado	4
GØ	Acero Natural	0	N7	Niquelado Satinado	2	VD	Cromado	3
G2	Fosfatizado Barnizado	1	NN	Niquelado	1	VM	Oro Opaco	4
HØ	Zincado	1	OØ	Latonado	1	VN	Niquelado Satinado	4
H2	Zincado Negro Barnizado	3	P2	Negro	4	VO	Oro Brillo	2
H5	Zincado Negro Inciso	2	P3	Blanco (RAL 9010)	4	VS	Bronceado Cepillado	2
H8	Zincado 12µ	1	P9	Gris (RAL 7035)	4			

Acabados Plastificados

9F	Gris (9F)	4	P2	Negro	4	PU	Arcilla (RAL 8003)	4
9N	Negro Opaco	4	P3	Blanco (RAL 9010)	4	V7	Plata Satinado	4
9O	Aluminio Bronceado	4	P9	Gris (RAL 7035)	4	VN	Niquelado Satinado	4
9P	Blanco Mate (RAL 9016)	4	PI	Blanco (RAL 9016)	4			
9W	Aluminio Pardo Negruzco (RAL 8022)	4	PK	Bronze	4			

* Clase de resistencia

El uso indicado en la tabla se refiere al grado de resistencia a la corrosión en niebla salina tipo NSS, en conformidad con la norma UNI EN 1670 2007 (sexta cifra según la norma UNI EN 1935).

Clase de resistencia	Descripción	Duración
0	Resistencia a la corrosión no definida.	<24h
1	Baja resistencia a la corrosión; utilización en ambientes interiores secos (por ejemplo, puertas interiores de la zona día).	24h
2	Moderada resistencia a la corrosión; utilización en ambientes interiores que pueden presentar formación de humedad (por ejemplo, puertas interiores en sótanos o baños).	48h
3	Alta resistencia a la corrosión; utilización en ambientes exteriores protegidos (por ejemplo, puertas de entrada protegidas).	96h
4	Altísima resistencia a la corrosión; utilización en ambientes exteriores (por ejemplo, puertas de entrada no protegidas).	240h
5	Excepcional resistencia a la corrosión; utilización en ambientes exteriores con condiciones ambientales corrosivas.	>480h

Acabados para Aluminio

9F	Gris (9F)	5	J2	Aluminio Niquelado Satinado	5	P3	Blanco (RAL 9010)	5
9N	Negro Opaco	5	J7	Aluminio Plata Satinada	5	PI	Blanco (RAL 9016)	5
90	Aluminio Bronceado	5	JA	Aluminio Niquelado Satinado Azul	5	PU	Arcilla (RAL 8003)	5
9P	Blanco Mate (RAL 9016)	5	JC	Aluminio Niquelado Satinado	5	VM	Oro Opaco	4
9R	Aluminio Bronceado	5	JO	Aluminio Oro Brillo	5	VS	Bronceado Cepillado	4
9W	Aluminio Pardo Negruzco (RAL 8022)	5	JT	Aluminio Niquelado Satinado	5			
J1	Aluminio Plata Satinado	5	JZ	Aluminio Bronze	5			

Acabados para Nailon

4F	Gris (9F)	4	V8	Nailon Oro Brillo	4	Y8	Nailon Marrón Oscuro	5
4M	Nailon Oro Opaco	4	VO	Oro Brillo	4	YA	Nailon Oro Brillo	4
4N	Negro Opaco	4	VZ	Nailon Bronze	4	YC	Nailon Niquelado Satinado	4
4R	Nailon Bronceado	4	Y2	Nailon Negro	5	YD	Nailon Marrón	5
71	Nailon Plata Opaco	5	Y3	Nailon Blanco (RAL 9010)	5	YS	Nailon Cromo Satinado	4
72	Nailon Níquel Opaco	5	Y5	Nailon Blanco Azul	5			
8P	Nailon Blanco Mate (RAL 9016)	5	Y6	Nailon Blanco (RAL 9016)	5			

Acabados para Latón

BN	Bronceado	1	H3	Zincado Negro Inciso	1	PG	Plata Vieja	4
GØ	Latón Natural	0	L1	Brillo Barnizado	2			

Definición

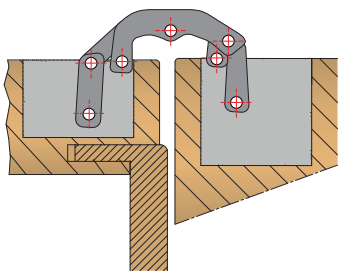
DIN derecha y DIN izquierda

Una bisagra se define "DIN derecha" cuando, al abrir la puerta tirando, se encuentra a la derecha, y "DIN izquierda" cuando, al abrir la puerta tirando, se encuentra a la izquierda.



INVISACTA

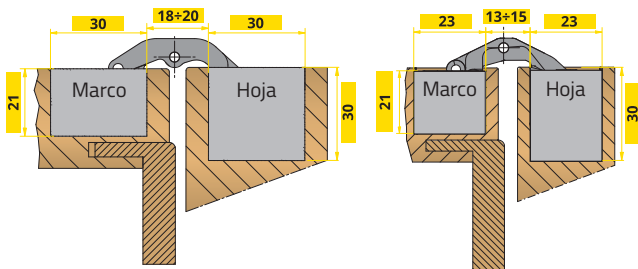
BISAGRA PARA PUERTAS ENRASADAS



7 PUNTOS DE APOYO

No desgaste

El punto de articulación de la bisagra se compone de 7 puntos de apoyo que garanticen bajo desgaste, durabilidad, resistencia y alta velocidad de flujo; el contacto entre los elementos se evita mediante cojinetes de material plástico equipado de alta resistencia al desgaste.

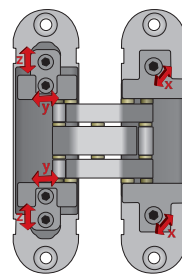


VOLÚMEN REDUCIDO

Alojamiento lado marco: 21 mm

Gracias a los 21 mm de profundidad del alojamiento del marco, características que hacen única a Invisacta en su género, es posible aplicar la bisagras en espacios particularmente reducidos, evitando el corte del tapajuntas y permitiendo el montaje del mismo al ras con la puerta.

Modelos IN303, IN300, IN305, IN301, IN230 y IN235



3 REGULACIONES

Con una sola llave exágonal

Los tornillos de anclaje, colocados en los cascos de la bisagra, quedan estables y perfectamente fijados a la carpintería, ya que no necesitan ser aflojados por la regulación de la puerta.

Modelos IN570, IN310, IN303, IN300, IN305, IN230 y IN235



REVERSIBILIDAD

Las bisagras Invisacta son todas reversibles

La bisagra si montada al centro del grosor de la puerta, permite la reversibilidad de la misma, facilitando así la optimización de la reservas del almacén y la logística de instalación.

Modelos IN570, IN303, IN300 y IN305

COMPATIBILIDAD

Bisagras para puertas de diferente tamaño con el mismo mecanizado

IN230

Puertas de 60 kg



IN232

Puertas de 30 kg



IN235

Puertas de 40 kg



IE236

Puertas de 40 kg



AI230

Dispositivo de alineación



Mecanizado 23x120 mm

IN303

Puertas de 80 kg



IN300

Puertas de 60 kg



IN305

Puertas de 40 kg



CI335

Puertas de 40 kg



AI300

Dispositivo de alineación



Mecanizado 30x120 mm

INVISACTA

BISAGRA PARA PUERTAS ENRASADAS

INVISACTA

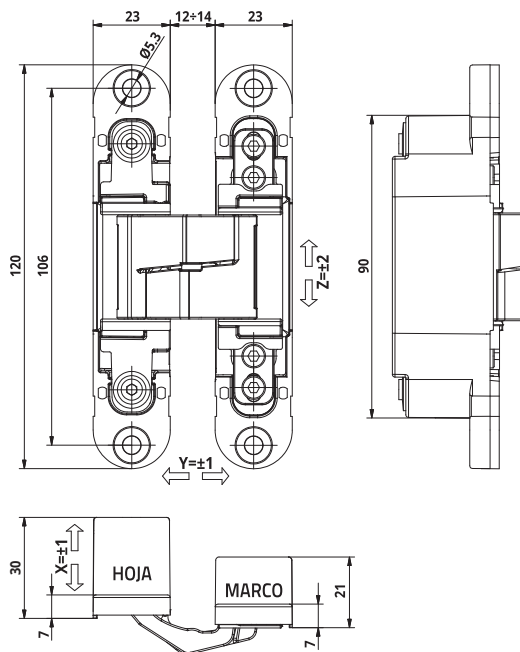


IE 236

Bisagra oculta con 3 ajustes - capacidad 40 kg



Plata Satinado



CÓDIGO	ACABADO	PESO	PZAS. / EMBALAJE	PRECIO UNIT.
 IE236120V703 Bisagra con capuchones de nailon incluidos	Plata Satinado	260 gr	42 1 x 42 (Box x pzas. cad.)	€ 15,15

ACCESORIOS	 Plantilla de aluminio Pág. 40	 Plantilla de plástico Pág. 41	 Placa y cuñas Pág. 43	 Cuña Pág. 44	 Tapón nailon para ranura Pág. 44
------------	---	---	---	--	---

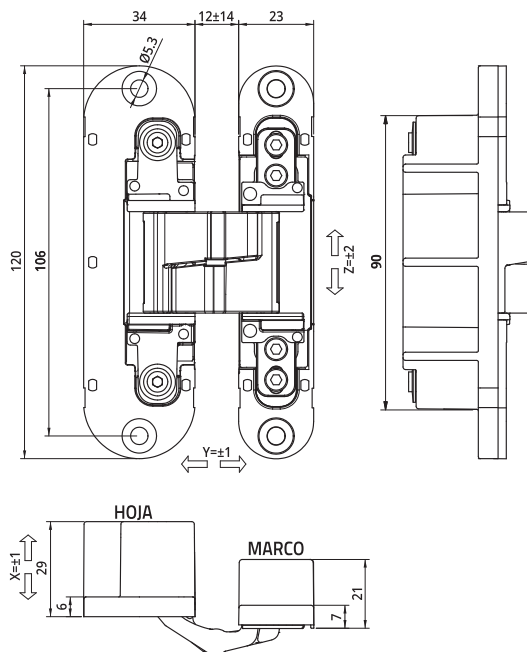
Short link



www.otlav.it - IE 236



Plata Satinado



CÓDIGO

ACABADO

PESO

PZAS. / EMBALAJE

PRECIO UNIT.

IE244120V703

Bisagra con capuchones de nailon incluidos

Plata Satinado

260 gr

32
1 x 32 (Box x pzas. cad.)

€ 16,67

Short link



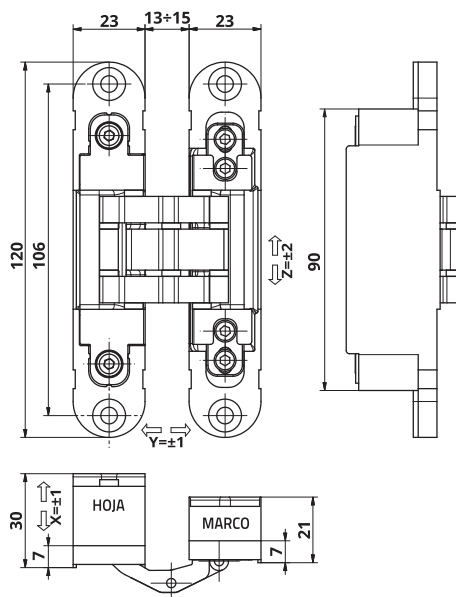
www.otlav.it - IE 244

INVISACTA IN230

Bisagra oculta con 3 ajustes - capacidad 60 kg



Plata Satinado



CÓDIGO	DOP	ACABADO	PESO	PZAS. / EMBALAJE	PRECIO UNIT.								
 IN2301209N02 Bisagra	<table border="1"><tr><td>2</td><td>7</td><td>3</td><td>1</td><td>1</td><td>4</td><td>0</td><td>10</td></tr></table>	2	7	3	1	1	4	0	10	Negro Opaco	425 gr	18 3 x 6 (Box x pzas. cad.)	€ 32,55
2	7	3	1	1	4	0	10						
 GC2300109N22 Capuchón de aluminio kit 4 piezas		Negro Opaco	4,92 gr	144 kit 8 x 18 (Box x kit cad.)	€ 2,608								
 GC230P10Y222 Capuchón de nailon kit 4 piezas - EASY CLIP		Negro Opaco	4 gr	144 kit 8 x 18 (Box x kit cad.)	€ 0,808								
 IN2301209P02 Bisagra	<table border="1"><tr><td>2</td><td>7</td><td>3</td><td>1</td><td>1</td><td>4</td><td>0</td><td>10</td></tr></table>	2	7	3	1	1	4	0	10	Blanco Mate (RAL 9016)	425 gr	18 3 x 6 (Box x pzas. cad.)	€ 31,80
2	7	3	1	1	4	0	10						
 GC2300109P22 Capuchón de aluminio kit 4 piezas		Blanco Mate (RAL 9016)	4,92 gr	144 kit 8 x 18 (Box x kit cad.)	€ 1,024								
 GC230P10Y622 Capuchón de nailon kit 4 piezas - EASY CLIP		Blanco Mate (RAL 9016)	4 gr	144 kit 8 x 18 (Box x kit cad.)	€ 0,808								
 IN230120B002 Bisagra	<table border="1"><tr><td>2</td><td>7</td><td>3</td><td>1</td><td>1</td><td>1</td><td>0</td><td>10</td></tr></table>	2	7	3	1	1	1	0	10	Bronceado	425 gr	18 3 x 6 (Box x pzas. cad.)	€ 31,80
2	7	3	1	1	1	0	10						
 GC2300109022 Capuchón de aluminio kit 4 piezas		Bronceado	4,92 gr	144 kit 8 x 18 (Box x kit cad.)	€ 3,40								
 GC230P104R24 Capuchón de nailon barnizado kit 4 piezas - EASY CLIP		Bronceado	4 gr	144 kit 8 x 18 (Box x kit cad.)	A petición								

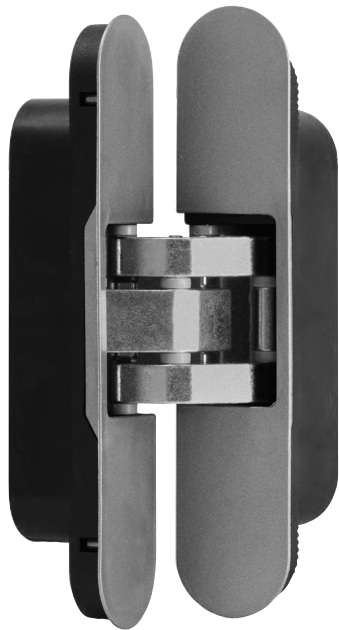
ACCESORIOS							Short link  www.otlav.it - IN230
	Dispositivo de alineación	Plantilla de aluminio	Plantilla de plástico	Placa y cuñas	Cuña	Tapón nailon para ranura	
	Pág. 34	Pág. 40	Pág. 41	Pág. 43	Pág. 44	Pág. 44	

INVISACTA IN230

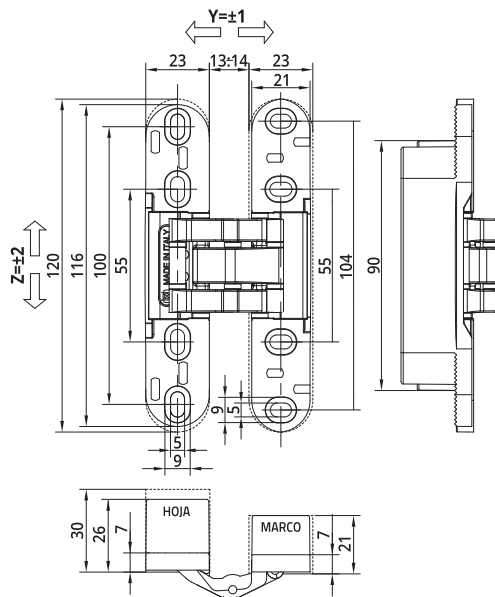
CÓDIGO	DOP	ACABADO	PESO	PZAS. / EMBALAJE	PRECIO UNIT.
 IN230120H004 Bisagra	2 7 3 1 1 1 0 10	Zincado	425 gr	18 3 x 6 (Box x pzas. cad.)	€ 29,70
 GC230010J122 Capuchón de aluminio kit 4 piezas		Plata Satinado	4,92 gr	144 kit 8 x 18 (Box x kit cad.)	€ 1,024
 GC230P107122 Capuchón de nailon kit 4 piezas - EASY CLIP		Plata Opaco	4 gr	144 kit 8 x 18 (Box x kit cad.)	€ 0,808
 GC230PS07102 Capuchón de nailon con solape kit 4 piezas - EASY CLIP		Plata Opaco	4 gr	144 kit 8 x 18 (Box x kit cad.)	€ 0,544
 IN230120V702 Bisagra	2 7 3 1 1 4 0 10	Plata Satinado	425 gr	18 3 x 6 (Box x pzas. cad.)	€ 31,80
 GC230010J122 Capuchón de aluminio kit 4 piezas		Plata Satinado	4,92 gr	144 kit 8 x 18 (Box x kit cad.)	€ 1,024
 GC230P107122 Capuchón de nailon kit 4 piezas - EASY CLIP		Plata Opaco	4 gr	144 kit 8 x 18 (Box x kit cad.)	€ 0,808
 GC230PS07102 Capuchón de nailon con solape kit 4 piezas - EASY CLIP		Plata Opaco	4 gr	144 kit 8 x 18 (Box x kit cad.)	€ 0,544
 IN230120VM02 Bisagra	2 7 3 1 1 4 0 10	Oro Opaco	425 gr	18 3 x 6 (Box x pzas. cad.)	€ 36,90
 GC230010VM22 Capuchón de aluminio kit 4 piezas		Oro Opaco	4,92 gr	144 kit 8 x 18 (Box x kit cad.)	€ 1,852
 GC230P104M24 Capuchón de nailon barnizado kit 4 piezas - EASY CLIP		Oro Opaco	4 gr	144 kit 8 x 18 (Box x kit cad.)	A petición
 IN230120VN02 Bisagra	2 7 3 1 1 4 0 10	Niquelado Satinado	425 gr	18 3 x 6 (Box x pzas. cad.)	€ 31,80
 GC230010J222 Capuchón de aluminio kit 4 piezas		Niquelado Satinado	4,92 gr	144 kit 8 x 18 (Box x kit cad.)	€ 1,024
 GC230P107222 Capuchón de nailon kit 4 piezas - EASY CLIP		Níquel Opaco	4 gr	144 kit 8 x 18 (Box x kit cad.)	€ 0,808
 IN230120VO02 Bisagra	2 7 3 1 1 2 0 10	Oro Brillo	425 gr	18 3 x 6 (Box x pzas. cad.)	€ 46,80
 GC230010J025 Capuchón de aluminio kit 4 piezas		Oro Brillo	4,92 gr	144 kit 8 x 18 (Box x kit cad.)	€ 1,364
 GC230P10V024 Capuchón de nailon barnizado kit 4 piezas - EASY CLIP		Oro Brillo	4 gr	144 kit 8 x 18 (Box x kit cad.)	A petición
 IN230120VS02 Bisagra	2 7 3 1 1 2 0 10	Bronceado Cepillado	425 gr	18 3 x 6 (Box x pzas. cad.)	€ 39,20
 GC230010VS22 Capuchón de aluminio kit 4 piezas		Bronceado Cepillado	4,92 gr	144 kit 8 x 18 (Box x kit cad.)	€ 21,12


INVISACTA IN232

Bisagra oculta con 2 ajustes - capacidad 30 kg



Zincado



CÓDIGO	ACABADO	PESO	PZAS. / EMBALAJE	PRECIO UNIT.
 IN232120HO Bisagra con capuchones de nailon incluidos	Zincado	186 gr	42 1 x 42 (Box x pzas. cad.)	€ 11,79

ACCESORIOS	 Plantilla de aluminio Pág. 40	 Plantilla de plástico Pág. 41	 Placa y cuñas Pág. 43	 Cuña Pág. 44	 Tapón nailon para ranura Pág. 44
------------	--	--	--	---	--

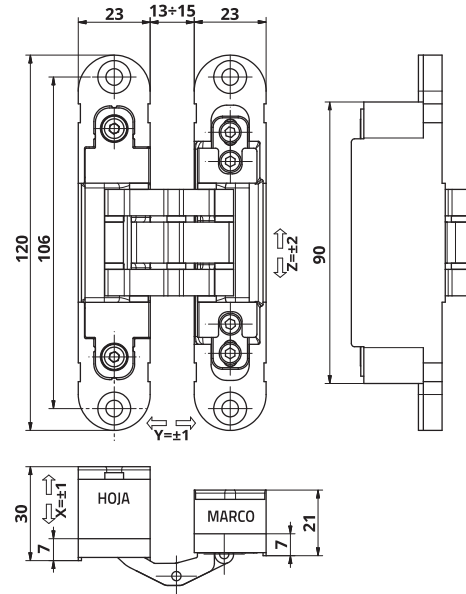
Short link



www.otlav.it - IN232



Plata Satinado



CÓDIGO	DOP	ACABADO	PESO	PZAS. / EMBALAJE	PRECIO UNIT.
 IN2351209N07 Bisagra con capuchones de aluminio incluidos	2 7 2 0 1 4 0 7	Negro Opaco	295 gr	42 1 x 42 (Box x pzas. cad.)	€ 23,20
 IN2351209P17 Bisagra con capuchones de aluminio incluidos	2 7 2 0 1 4 0 7	Blanco Mate (RAL 9016)	299 gr	42 1 x 42 (Box x pzas. cad.)	€ 23,20
 IN235120H08 Bisagra con capuchones de aluminio incluidos	2 7 2 0 1 1 0 7	Zincado	295 gr	42 1 x 42 (Box x pzas. cad.)	€ 22,20
 IN235120V003 Bisagra con capuchones de aluminio incluidos	2 7 2 0 1 2 0 7	Oro Brillo	295 gr	42 1 x 42 (Box x pzas. cad.)	€ 23,90
 IN235120V708 Bisagra con capuchones de aluminio incluidos	2 7 2 0 1 4 0 7	Plata Satinado	295 gr	42 1 x 42 (Box x pzas. cad.)	€ 23,00
 IN235120VN08 Bisagra con capuchones de aluminio incluidos	2 7 2 0 1 4 0 7	Niquelado Satinado	295 gr	42 1 x 42 (Box x pzas. cad.)	€ 23,00

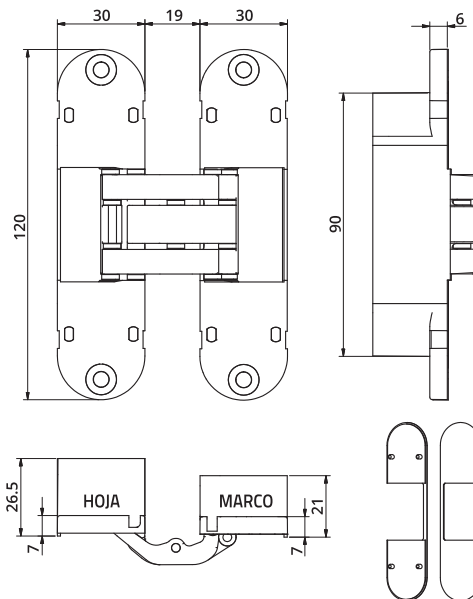
ACCESORIOS	Dispositivo de alineación	Plantilla de aluminio	Plantilla de plástico	Placa y cuñas	Cuña	Tapón nailon para ranura	Short link
							www.otlav.it - IN235
	Pág. 34	Pág. 40	Pág. 41	Pág. 43	Pág. 44	Pág. 44	


INVISACTA IN299

Bisagra oculta - capacidad 40 kg



Plata Satinado



CÓDIGO	ACABADO	PESO	PZAS. / EMBALAJE	PRECIO UNIT.
 IN299120V705 Bisagra con capuchones de nailon incluidos	Plata Satinado	225 gr	32 1 x 32 (Box x pzas. cad.)	€ 14,28

ACCESORIOS	 Dispositivo de alineación Pág. 34	 Plantilla de aluminio Pág. 40	 Plantilla de plástico Pág. 41	 Placa y cuñas Pág. 42	 Cuña Pág. 44
------------	--	--	--	--	--

Short link



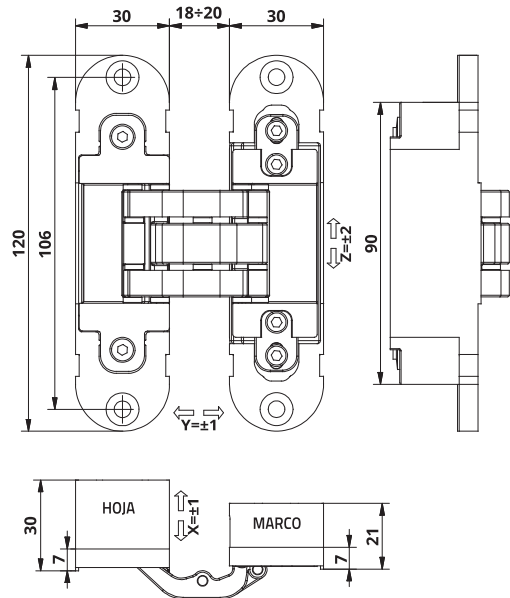
www.otlav.it - IN299

INVISACTA IN300









Bisagra oculta con 3 ajustes - capacidad 60 kg



Plata Satinado



INVISACTA

CÓDIGO	DOP	ACABADO	PESO	PZAS. / EMBALAJE	PRECIO UNIT.								
 IN3001209N02 Bisagra	<table border="1"><tr><td>2</td><td>7</td><td>3</td><td>1</td><td>1</td><td>4</td><td>0</td><td>10</td></tr></table>	2	7	3	1	1	4	0	10	Negro Opaco	600 gr	18 3 x 6 (Box x pzas. cad.)	€ 33,50
2	7	3	1	1	4	0	10						
 GC3000109N22 Capuchón de aluminio kit 4 piezas		Negro Opaco	6,4 gr	144 kit 8 x 18 (Box x kit cad.)	€ 2,764								
 GC300P10Y222 Capuchón de nailon kit 4 piezas - EASY CLIP		Negro Opaco	4 gr	144 kit 8 x 18 (Box x kit cad.)	€ 0,832								
 IN3001209P02 Bisagra	<table border="1"><tr><td>2</td><td>7</td><td>3</td><td>1</td><td>1</td><td>4</td><td>0</td><td>10</td></tr></table>	2	7	3	1	1	4	0	10	Blanco Mate (RAL 9016)	600 gr	18 3 x 6 (Box x pzas. cad.)	€ 31,50
2	7	3	1	1	4	0	10						
 GC3000109P22 Capuchón de aluminio kit 4 piezas		Blanco Mate (RAL 9016)	6,4 gr	144 kit 8 x 18 (Box x kit cad.)	€ 1,112								
 GC300P10Y622 Capuchón de nailon kit 4 piezas - EASY CLIP		Blanco Mate (RAL 9016)	4 gr	144 kit 8 x 18 (Box x kit cad.)	€ 0,832								
 IN300120B002 Bisagra	<table border="1"><tr><td>2</td><td>7</td><td>3</td><td>1</td><td>1</td><td>1</td><td>0</td><td>10</td></tr></table>	2	7	3	1	1	1	0	10	Bronceado	600 gr	18 3 x 6 (Box x pzas. cad.)	€ 31,50
2	7	3	1	1	1	0	10						
 GC3000109R22 Capuchón de aluminio kit 4 piezas		Bronceado	6,4 gr	144 kit 8 x 18 (Box x kit cad.)	€ 1,112								
 GC300P104R24 Capuchón de nailon barnizado kit 4 piezas - EASY CLIP		Bronceado	4 gr	144 kit 8 x 18 (Box x kit cad.)	A petición								

SIGUE →


















ACCESORIOS	 Dispositivo de alineación Pág. 34	 Plantilla de aluminio Pág. 40	 Plantilla de plástico Pág. 41	 Placa y cuñas Pág. 42	 Cuña Pág. 44
------------	--	--	--	--	--

Short link



www.otlav.it - IN300

INVISACTA IN300

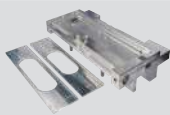
CÓDIGO	DOP	ACABADO	PESO	PZAS. / EMBALAJE	PRECIO UNIT.								
 IN300120H004 Bisagra	<table border="1"><tr><td>2</td><td>7</td><td>3</td><td>1</td><td>1</td><td>1</td><td>0</td><td>10</td></tr></table>	2	7	3	1	1	1	0	10	Zincado	600 gr	18 3 x 6 (Box x pzas. cad.)	€ 29,40
2	7	3	1	1	1	0	10						
 GC300010J122 Capuchón de aluminio kit 4 piezas		Plata Satinado	6,4 gr	144 kit 8 x 18 (Box x kit cad.)	€ 1,112								
 GC300P107122 Capuchón de nailon kit 4 piezas - EASY CLIP		Plata Opaco	4 gr	144 kit 8 x 18 (Box x kit cad.)	€ 0,832								
 IN300120V702 Bisagra	<table border="1"><tr><td>2</td><td>7</td><td>3</td><td>1</td><td>1</td><td>4</td><td>0</td><td>10</td></tr></table>	2	7	3	1	1	4	0	10	Plata Satinado	600 gr	18 3 x 6 (Box x pzas. cad.)	€ 31,50
2	7	3	1	1	4	0	10						
 GC300010J122 Capuchón de aluminio kit 4 piezas		Plata Satinado	6,4 gr	144 kit 8 x 18 (Box x kit cad.)	€ 1,112								
 GC300P107122 Capuchón de nailon kit 4 piezas - EASY CLIP		Plata Opaco	4 gr	144 kit 8 x 18 (Box x kit cad.)	€ 0,832								
 IN300120VM02 Bisagra	<table border="1"><tr><td>2</td><td>7</td><td>3</td><td>1</td><td>1</td><td>4</td><td>0</td><td>10</td></tr></table>	2	7	3	1	1	4	0	10	Oro Opaco	600 gr	18 3 x 6 (Box x pzas. cad.)	€ 37,80
2	7	3	1	1	4	0	10						
 GC300010VM22 Capuchón de aluminio kit 4 piezas		Oro Opaco	6,4 gr	144 kit 8 x 18 (Box x kit cad.)	€ 2,32								
 GC300P104M24 Capuchón de nailon barnizado kit 4 piezas - EASY CLIP		Oro Opaco	4 gr	144 kit 8 x 18 (Box x kit cad.)	A petición								
 IN300120VN02 Bisagra	<table border="1"><tr><td>2</td><td>7</td><td>3</td><td>1</td><td>1</td><td>4</td><td>0</td><td>10</td></tr></table>	2	7	3	1	1	4	0	10	Niquelado Satinado	600 gr	18 3 x 6 (Box x pzas. cad.)	€ 31,50
2	7	3	1	1	4	0	10						
 GC300010J225 Capuchón de aluminio kit 4 piezas		Niquelado Satinado	6,4 gr	144 kit 8 x 18 (Box x kit cad.)	€ 1,112								
 GC300P107222 Capuchón de nailon kit 4 piezas - EASY CLIP		Níquel Opaco	4 gr	144 kit 8 x 18 (Box x kit cad.)	€ 0,832								
 IN300120VO02 Bisagra	<table border="1"><tr><td>2</td><td>7</td><td>3</td><td>1</td><td>1</td><td>2</td><td>0</td><td>10</td></tr></table>	2	7	3	1	1	2	0	10	Oro Brillo	600 gr	18 3 x 6 (Box x pzas. cad.)	€ 46,30
2	7	3	1	1	2	0	10						
 GC300010JO25 Capuchón de aluminio kit 4 piezas		Oro Brillo	6,4 gr	144 kit 8 x 18 (Box x kit cad.)	€ 1,364								
 GC300P10VO24 Capuchón de nailon barnizado kit 4 piezas - EASY CLIP		Oro Brillo	4 gr	144 kit 8 x 18 (Box x kit cad.)	A petición								
 IN300120VS02 Bisagra	<table border="1"><tr><td>2</td><td>7</td><td>3</td><td>1</td><td>1</td><td>2</td><td>0</td><td>10</td></tr></table>	2	7	3	1	1	2	0	10	Bronceado Cepillado	600 gr	18 3 x 6 (Box x pzas. cad.)	€ 41,65
2	7	3	1	1	2	0	10						
 GC300010VS22 Capuchón de aluminio kit 4 piezas		Bronceado Cepillado	6,4 gr	144 kit 8 x 18 (Box x kit cad.)	€ 21,12								

ACCESORIOS



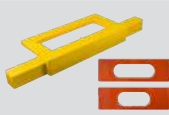
Dispositivo de alineación

Pág. 34



Plantilla de aluminio

Pág. 40



Plantilla de plástico

Pág. 41



Placa y cuñas

Pág. 42



Cuña

Pág. 44

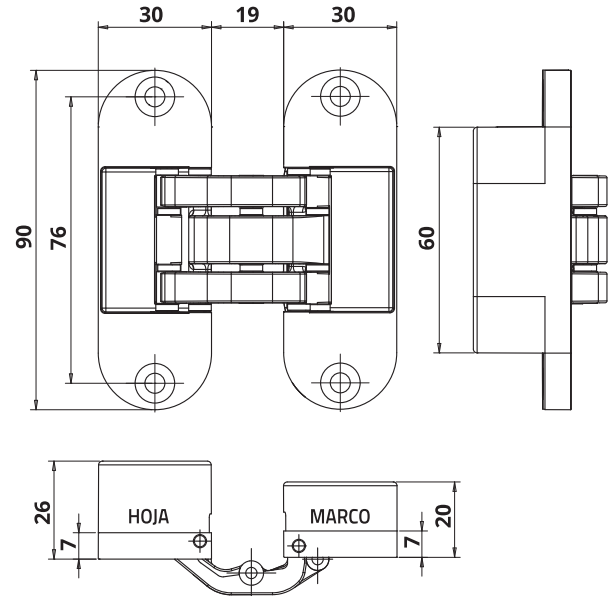
Short link



www.otlav.it - IN300

INVISACTA IN301

Bisagra oculta - capacidad 40 kg



Plata Satinado

CÓDIGO	DOP	ACABADO	PESO	PZAS. / EMBALAJE	PRECIO UNIT.
 IN301090V702	2 7 2 0 1 0 0 7	Plata Satinado	250 gr	54 3 x 18 (Box x pzas. cad.)	€ 18,70

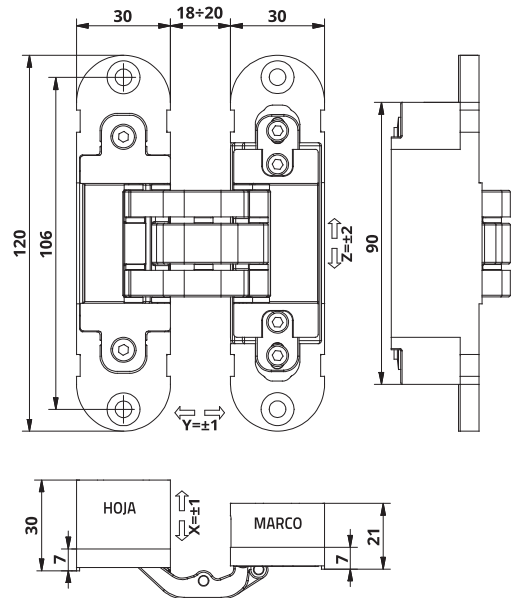
Short link



www.otlav.it - IN301

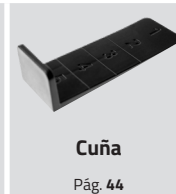


Plata Satinado



CÓDIGO	DOP	ACABADO	PESO	PZAS. / EMBALAJE	PRECIO UNIT.
 IN3051209N04 Bisagra con capuchones de aluminio incluidos	2 7 2 0 1 4 0 7	Negro Opaco	372 gr	32 1 x 32 (Box x pzas. cad.)	A petición
 IN3051209P04 Bisagra con capuchones de aluminio incluidos	2 7 2 0 1 4 0 7	Blanco Mate (RAL 9016)	372 gr	32 1 x 32 (Box x pzas. cad.)	€ 28,90
 IN305120H003 Bisagra con capuchones de nailon incluidos	2 7 2 0 1 0 0 7	Zincado	372 gr	32 1 x 32 (Box x pzas. cad.)	€ 19,68
 IN305120V705 Bisagra con capuchones de aluminio incluidos	2 7 2 0 1 4 0 7	Plata Satinado	372 gr	32 1 x 32 (Box x pzas. cad.)	€ 28,00
 IN305120VN04 Bisagra con capuchones de aluminio incluidos	2 7 2 0 1 4 0 7	Niquelado Satinado	372 gr	32 1 x 32 (Box x pzas. cad.)	€ 28,00

ACCESORIOS



Short link



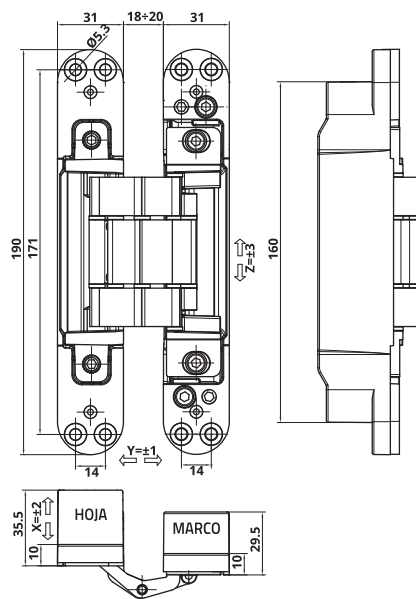
www.otlav.it - IN305

INVISACTA IN310

Bisagra oculta con 3 ajustes - capacidad 120 kg



Plata Satinado



CÓDIGO	DOP	ACABADO	PESO	PZAS. / EMBALAJE	PRECIO UNIT.								
 IN3101909N03 Bisagra con tornillos y capuchones incluidos	<table border="1"><tr><td>4</td><td>7</td><td>6</td><td>1</td><td>1</td><td>4</td><td>1</td><td>13</td></tr></table>	4	7	6	1	1	4	1	13	Negro Opaco	1.430 gr	2 2 x 1 (Box x pzas. cad.)	€ 111,60
4	7	6	1	1	4	1	13						
 IN3101909P03 Bisagra con tornillos y capuchones incluidos	<table border="1"><tr><td>4</td><td>7</td><td>6</td><td>1</td><td>1</td><td>4</td><td>1</td><td>13</td></tr></table>	4	7	6	1	1	4	1	13	Blanco Mate (RAL 9016)	1.430 gr	2 2 x 1 (Box x pzas. cad.)	€ 111,60
4	7	6	1	1	4	1	13						
 IN310190V703 Bisagra con tornillos y capuchones incluidos	<table border="1"><tr><td>4</td><td>7</td><td>6</td><td>1</td><td>1</td><td>4</td><td>1</td><td>13</td></tr></table>	4	7	6	1	1	4	1	13	Plata Satinado	1.430 gr	2 2 x 1 (Box x pzas. cad.)	€ 105,20
4	7	6	1	1	4	1	13						
 IN310190VD03 Bisagra con tornillos y capuchones incluidos	<table border="1"><tr><td>4</td><td>7</td><td>6</td><td>1</td><td>1</td><td>4</td><td>1</td><td>13</td></tr></table>	4	7	6	1	1	4	1	13	Cromado	1.430 gr	2 2 x 1 (Box x pzas. cad.)	€ 154,40
4	7	6	1	1	4	1	13						
 IN310190VN03 Bisagra con tornillos y capuchones incluidos	<table border="1"><tr><td>4</td><td>7</td><td>6</td><td>1</td><td>1</td><td>4</td><td>1</td><td>13</td></tr></table>	4	7	6	1	1	4	1	13	Niquelado Satinado	1.430 gr	2 2 x 1 (Box x pzas. cad.)	€ 105,20
4	7	6	1	1	4	1	13						
 IN310190V003 Bisagra con tornillos y capuchones incluidos	<table border="1"><tr><td>4</td><td>7</td><td>6</td><td>1</td><td>1</td><td>4</td><td>1</td><td>13</td></tr></table>	4	7	6	1	1	4	1	13	Oro Brillo	1.430 gr	2 2 x 1 (Box x pzas. cad.)	€ 154,40
4	7	6	1	1	4	1	13						
 IN310190VS03 Bisagra con tornillos y capuchones incluidos	<table border="1"><tr><td>4</td><td>7</td><td>6</td><td>1</td><td>1</td><td>4</td><td>1</td><td>13</td></tr></table>	4	7	6	1	1	4	1	13	Bronceado Cepillado	1.430 gr	2 2 x 1 (Box x pzas. cad.)	€ 158,90
4	7	6	1	1	4	1	13						

Modelos marcados UL disponibles sobre solicitud

ACCESORIOS			
	Retén	Plantilla de aluminio	Plantilla de plástico
	Pág. 39	Pág. 40	Pág. 41

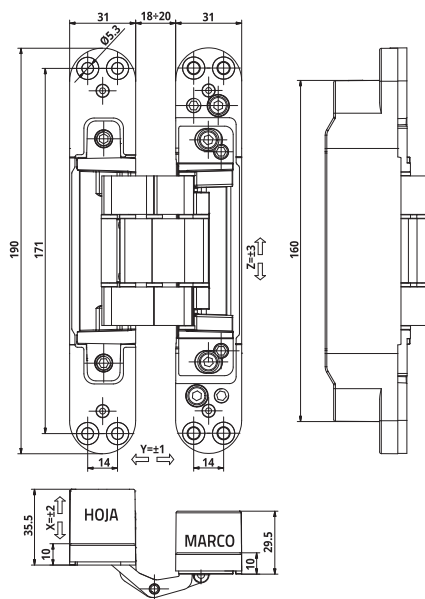
Short link



www.otlav.it - IN310



Plata Satinado



CÓDIGO	DOP	ACABADO	PESO	PZAS. / EMBALAJE	PRECIO UNIT.
 IN3111909N06 Bisagra con tornillos y capuchones incluidos	4 7 6 1 1 4 1 13*	Negro Opaco	1.430 gr	2 2 x 1 (Box x pzas. cad.)	€ 117,50
 IN311190V703 Bisagra con tornillos y capuchones incluidos	4 7 6 1 1 4 1 13*	Plata Satinado	1.430 gr	2 2 x 1 (Box x pzas. cad.)	€ 110,80
 IN311190VN03 Bisagra con tornillos y capuchones incluidos	4 7 6 1 1 4 1 13*	Niquelado Satinado	1.430 gr	2 2 x 1 (Box x pzas. cad.)	€ 110,80

Testada CE con puerta de 140 kg

ACCESORIOS	 Retén Pág. 39	 Plantilla de aluminio Pág. 40	 Plantilla de plástico Pág. 41
------------	--	--	--

Short link



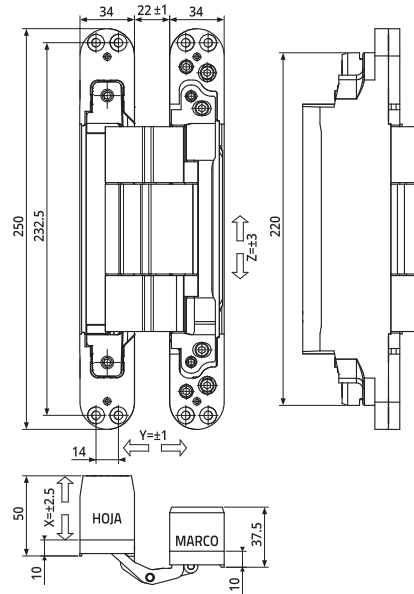
www.otlav.it - IN311

INVISACTA IN343

Bisagra oculta con 3 ajustes - capacidad 200 kg



Plata Satinado



CÓDIGO	DOP	ACABADO	PESO	PZAS. / EMBALAJE	PRECIO UNIT.
 IN3432509N03 Bisagra con tornillos y capuchones incluidos	4 7 7 1 1 4 1 14*	Negro Opaco	2.500 gr	2 2 x 1 (Box x pzas. cad.)	€ 152,00
 IN343250V703 Bisagra con tornillos y capuchones incluidos	4 7 7 1 1 4 1 14*	Plata Satinado	2.500 gr	2 2 x 1 (Box x pzas. cad.)	€ 152,00
 IN343250VN03 Bisagra con tornillos y capuchones incluidos	4 7 7 1 1 4 1 14*	Niquelado Satinado	2.500 gr	2 2 x 1 (Box x pzas. cad.)	€ 152,00

Testada CE con puerta de 200 kg

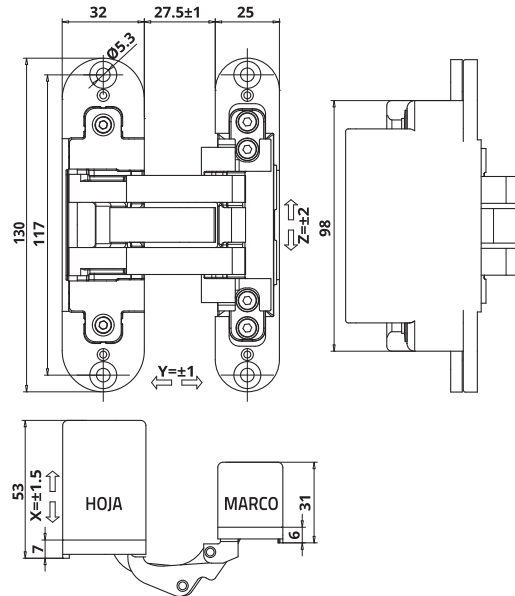
Short link



www.otlav.it - IN343



Plata Satinado



CÓDIGO	DOP	ACABADO	PESO	PZAS. / EMBALAJE	PRECIO UNIT.
 IN5701309N03 Bisagra con capuchones incluidos	2 7 3 0 1 4 0 10	Negro Opaco	870 gr	12 12 x 1 (Box x pzas. cad.)	€ 69,00
 IN570130V703 Bisagra con capuchones incluidos	2 7 3 0 1 4 0 10	Plata Satinado	870 gr	12 12 x 1 (Box x pzas. cad.)	€ 67,50
 IN570130VM03 Bisagra con capuchones incluidos	2 7 3 0 1 4 0 10	Oro Opaco	870 gr	12 12 x 1 (Box x pzas. cad.)	€ 71,40
 IN570130VN03 Bisagra con capuchones incluidos	2 7 3 0 1 4 0 10	Niquelado Satinado	870 gr	12 12 x 1 (Box x pzas. cad.)	€ 67,50

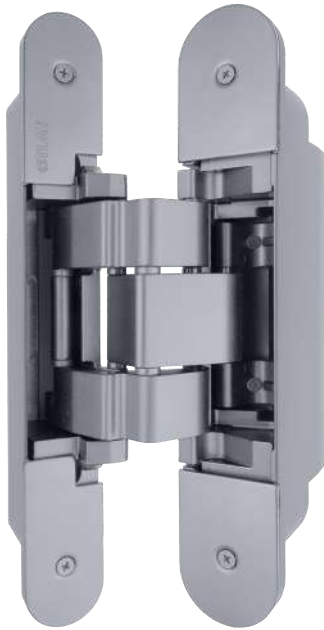
Short link



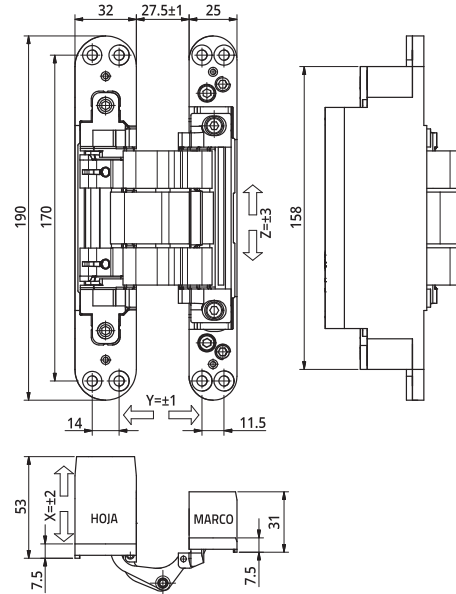
www.otlav.it - IN570

INVISACTA IN573

Bisagra oculta desplazada con 3 ajustes - capacidad 100 kg



Plata Satinado

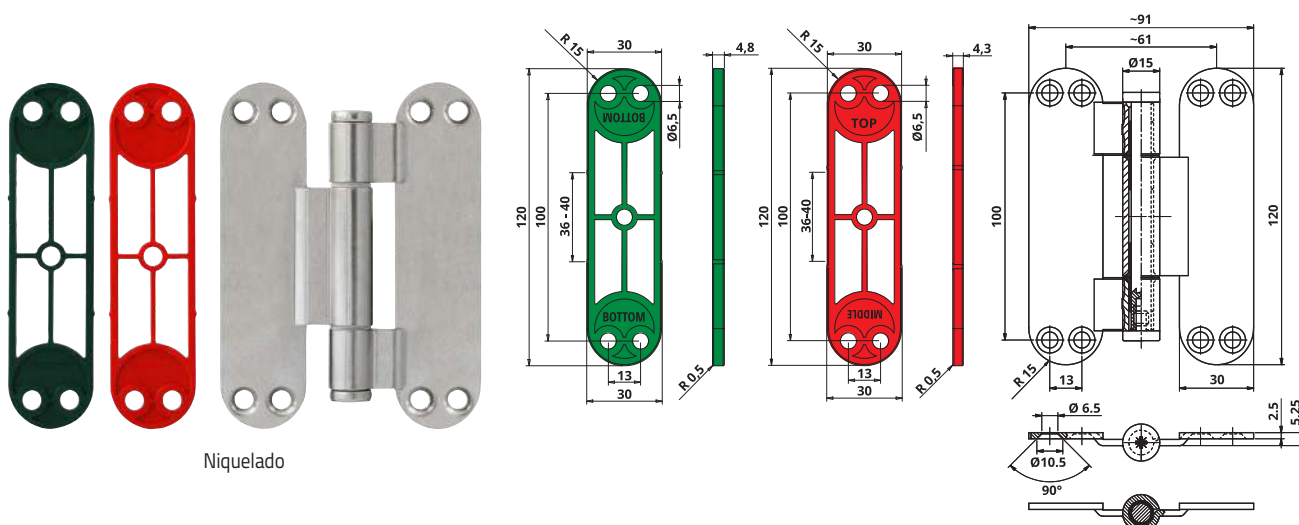


CÓDIGO	DOP	ACABADO	PESO	PZAS. / EMBALAJE	PRECIO UNIT.
 IN5731909N03 Bisagra con capuchones incluidos	2 7 3 0 1 4 0 12	Negro Opaco	1.450 gr	6 6 x 1 (Box x pzas. cad.)	A petición
 IN573190V703 Bisagra con capuchones incluidos	2 7 3 0 1 4 0 12	Plata Satinado	1.450 gr	6 6 x 1 (Box x pzas. cad.)	A petición
 IN573190VN03 Bisagra con capuchones incluidos	2 7 3 0 1 4 0 12	Niquelado Satinado	1.450 gr	6 6 x 1 (Box x pzas. cad.)	A petición

Short link



www.otlav.it - IN573



Niquelado

CÓDIGO

ACABADO

PESO

PZAS. / EMBALAJE

PRECIO UNIT.

CI335150N035

Bisagra con plaquetas, mismo mecanizado de las bisagras IN300, IN303 y IN305 - Kit formado por 3 bisagras, 4 espaciador rojos, 4 espaciador verdes y 24 tornillos

Niquelado

902,5 gr

16
4 x 4 (Box x kit cad.)

€ 31,70

ACCESORIOS



Plantilla de
aluminio
Pág. 40



Plantilla de
plástico
Pág. 41

Short link



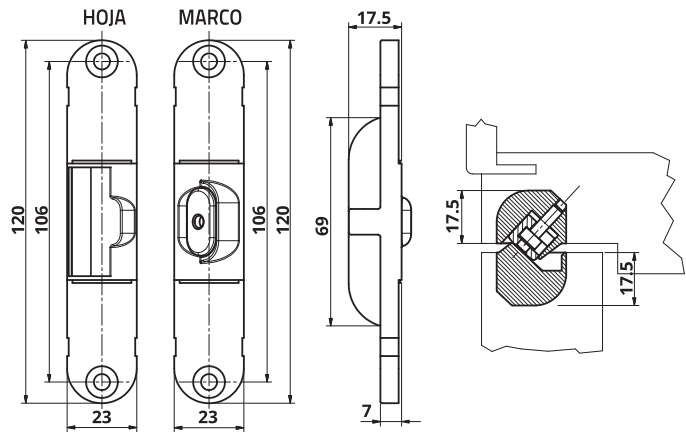
www.otlav.it - 335 Ø15



AI 230

Dispositivo de alineación de la hoja para IN230 y IN235



Plata Satinado



CÓDIGO	ACABADO	PESO	PZAS. / EMBALAJE	PRECIO UNIT.
 AI230120V702 Dispositivo de alineación	Plata Satinado	202 gr	72 8 x 9 (Box x pzas. cad.)	€ 10,34
 GC230010J122 Capuchón de aluminio - Set 4 Stück	Plata Satinado	4,92 gr	144 kit 8 x 18 (Box x kit cad.)	€ 1,024

Short link



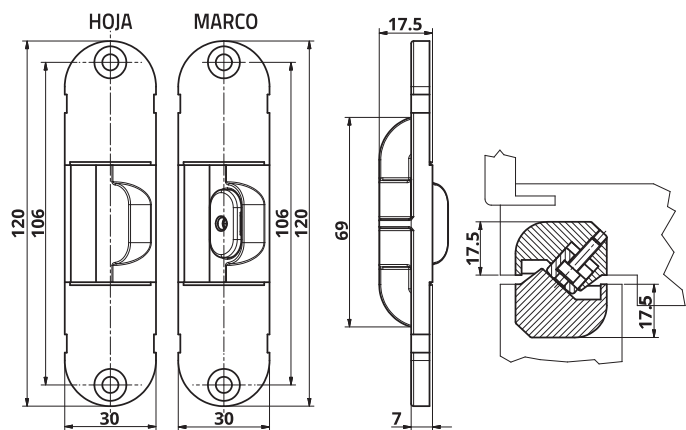
www.otlav.it - AI 230



AI 300

Dispositivo de alineación de la hoja para IN300, IN303 y IN305



Plata Satinado



CÓDIGO	ACABADO	PESO	PZAS. / EMBALAJE	PRECIO UNIT.
 AI300120V702 Dispositivo de alineación	Plata Satinado	234 gr	48 8 x 6 (Box x pzas. cad.)	€ 10,34
 GC300010J122 Capuchón de aluminio - Set 4 Stück	Plata Satinado	6,4 gr	144 kit 8 x 18 (Box x kit cad.)	€ 1,112

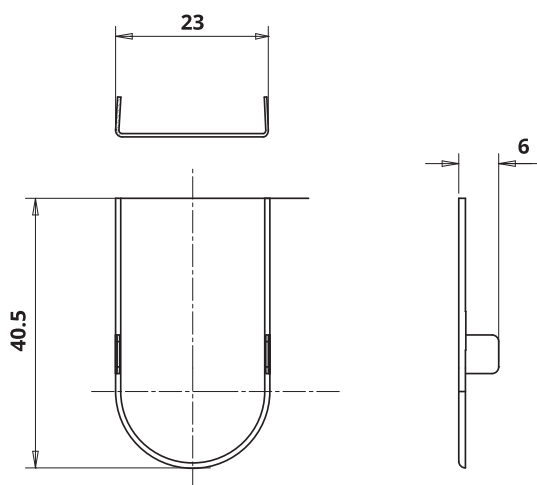
Short link





www.otlav.it - AI 300



Plata Satinado



CÓDIGO	ACABADO	PESO	PZAS. / EMBALAJE	PRECIO UNIT.
 GC2300109N22 Capuchón de aluminio - kit 4 piezas	Negro Opaco	4,92 gr	144 kit 8 x 18 (Box x kit cad.)	€ 2,608
 GC2300109O22 Capuchón de aluminio - kit 4 piezas	Bronceado	4,92 gr	144 kit 8 x 18 (Box x kit cad.)	€ 3,40
 GC2300109P22 Capuchón de aluminio - kit 4 piezas	Blanco Mate (RAL 9016)	4,92 gr	144 kit 8 x 18 (Box x kit cad.)	€ 1,024
 GC230010J122 Capuchón de aluminio - kit 4 piezas	Plata Satinado	4,92 gr	144 kit 8 x 18 (Box x kit cad.)	€ 1,024
 GC230010J222 Capuchón de aluminio - kit 4 piezas	Niquelado Satinado	4,92 gr	144 kit 8 x 18 (Box x kit cad.)	€ 1,024
 GC230010JO25 Capuchón de aluminio - kit 4 piezas	Oro Brillo	4,92 gr	144 kit 8 x 18 (Box x kit cad.)	€ 1,364
 GC230010VM22 Capuchón de aluminio - kit 4 piezas	Oro Opaco	4,92 gr	144 kit 8 x 18 (Box x kit cad.)	€ 1,852
 GC230010VS22 Capuchón de aluminio - kit 4 piezas	Bronceado Cepillado	4,92 gr	144 kit 8 x 18 (Box x kit cad.)	€ 21,12

Short link



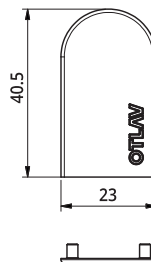
www.otlav.it - GC 230

GC 230 EASY CLIP

Capuchón de nailon EASY CLIP para INVISACTA IN230 y IN235



Plata Opaco



CÓDIGO	ACABADO	PESO	PZAS. / EMBALAJE	PRECIO UNIT.
GC230P107222 Capuchón de nailon - kit 4 piezas	Níquel Opaco	4 gr	144 kit 8 x 18(Box x kit cad.)	€ 0,808
GC230P104M24 Capuchón de nailon barnizado - kit 4 piezas	Oro Opaco	4 gr	144 kit 8 x 18(Box x kit cad.)	A petición
GC230P10Y222 Capuchón de nailon - kit 4 piezas	Negro Opaco	4 gr	144 kit 8 x 18(Box x kit cad.)	€ 0,808
GC230P10Y622 Capuchón de nailon - kit 4 piezas	Blanco Mate (RAL 9016)	4 gr	144 kit 8 x 18(Box x kit cad.)	€ 0,808
GC230P104R24 Capuchón de nailon barnizado - kit 4 piezas	Bronceado	4 gr	144 kit 8 x 18(Box x kit cad.)	A petición
GC230P107122 Capuchón de nailon - kit 4 piezas	Plata Opaco	4 gr	144 kit 8 x 18(Box x kit cad.)	€ 0,808
GC230P10V024 Capuchón de nailon barnizado - kit 4 piezas	Oro Brillo	4 gr	144 kit 8 x 18(Box x kit cad.)	A petición

Short link



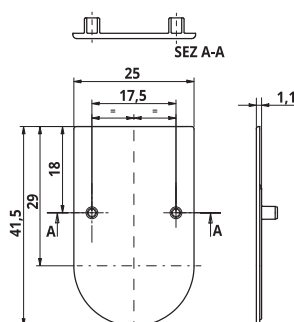
www.otlav.it - GC 230 EASY CLIP

GC 230 EASY CLIP

Capuchón de nailon EASY CLIP con solape para INVISACTA IN230 y IN235



Plata Opaco



CÓDIGO	ACABADO	PESO	PZAS. / EMBALAJE	PRECIO UNIT.
GC230PS07102 Capuchón de nailon - kit 4 piezas	Plata Opaco	4 gr	144 kit 8 x 18(Box x kit cad.)	€ 0,544

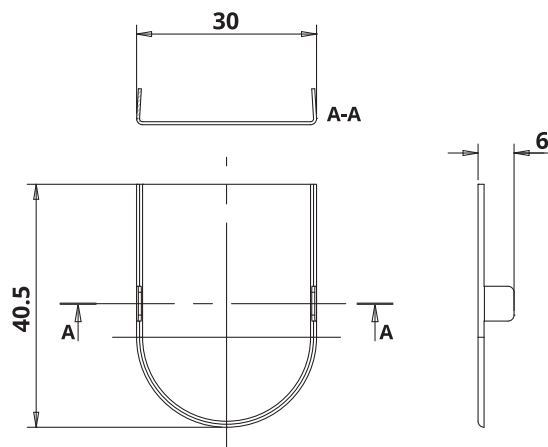
Short link



www.otlav.it - GC 230 EASY CLIP



Plata Satinado



CÓDIGO	ACABADO	PESO	PZAS. / EMBALAJE	PRECIO UNIT.
 GC3000109N22 Capuchón de aluminio - kit 4 piezas	Negro Opaco	6,4 gr	144 kit 8 x 18 (Box x kit cad.)	€ 2,764
 GC3000109P22 Capuchón de aluminio - kit 4 piezas	Blanco Mate (RAL 9016)	6,4 gr	144 kit 8 x 18 (Box x kit cad.)	€ 1,112
 GC3000109R22 Capuchón de aluminio - kit 4 piezas	Bronceado	6,4 gr	144 kit 8 x 18 (Box x kit cad.)	€ 1,112
 GC300010J122 Capuchón de aluminio - kit 4 piezas	Plata Satinado	6,4 gr	144 kit 8 x 18 (Box x kit cad.)	€ 1,112
 GC300010J225 Capuchón de aluminio - kit 4 piezas	Niquelado Satinado	6,4 gr	144 kit 8 x 18 (Box x kit cad.)	€ 1,112
 GC300010JO25 Capuchón de aluminio - kit 4 piezas	Oro Brillo	6,4 gr	144 kit 8 x 18 (Box x kit cad.)	€ 1,364
 GC300010VM22 Capuchón de aluminio - kit 4 piezas	Oro Opaco	6,4 gr	144 kit 8 x 18 (Box x kit cad.)	€ 2,32
 GC300010VS22 Capuchón de aluminio - kit 4 piezas	Bronceado Cepillado	6,4 gr	144 kit 8 x 18 (Box x kit cad.)	€ 21,12

Short link



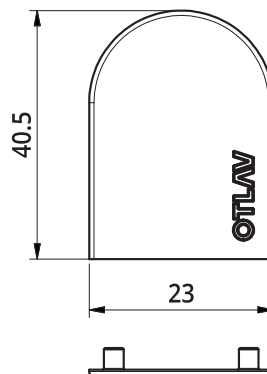
www.otlav.it - GC 300

GC 300 EASY CLIP

Capuchón de nailon EASY CLIP para INVISACTA IN300, IN303 y IN305



Plata Opaco



CÓDIGO	ACABADO	PESO	PZAS. / EMBALAJE	PRECIO UNIT.
 GC300P107222 Capuchón de nailon - kit 4 piezas	Níquel Opaco	4 gr	144 kit 8 x 18 (Box x kit cad.)	€ 0,832
 GC300P104M24 Capuchón de nailon barnizado - kit 4 piezas	Oro Opaco	4 gr	144 kit 8 x 18 (Box x kit cad.)	A petición
 GC300P10Y222 Capuchón de nailon - kit 4 piezas	Negro Opaco	4 gr	144 kit 8 x 18 (Box x kit cad.)	€ 0,832
 GC300P10Y622 Capuchón de nailon - kit 4 piezas	Blanco Mate (RAL 9016)	4 gr	144 kit 8 x 18 (Box x kit cad.)	€ 0,832
 GC300P104R24 Capuchón de nailon barnizado - kit 4 piezas	Bronceado	4 gr	144 kit 8 x 18 (Box x kit cad.)	A petición
 GC300P107122 Capuchón de nailon - kit 4 piezas	Plata Opaco	4 gr	144 kit 8 x 18 (Box x kit cad.)	€ 0,832
 GC300P10V024 Capuchón de nailon barnizado - kit 4 piezas	Oro Brillo	4 gr	144 kit 8 x 18 (Box x kit cad.)	A petición

Short link

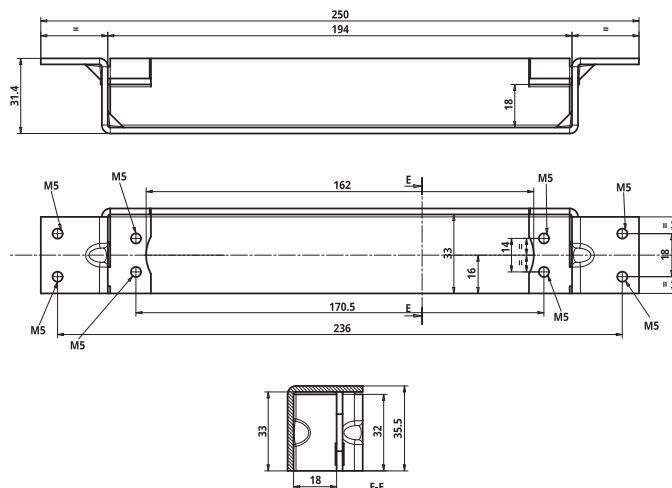


www.otlav.it - GC 300 EASY CLIP

Retén para IN310 y IN311 - marcos metálicos - para soldar o enroscar



Zincado



CÓDIGO	ACABADO	PESO	PZAS. / EMBALAJE	PRECIO UNIT.
 JC522310H004 Retén	Zincado	320 gr	24 1 x 24 (Box x pzas. cad.)	€ 12,46

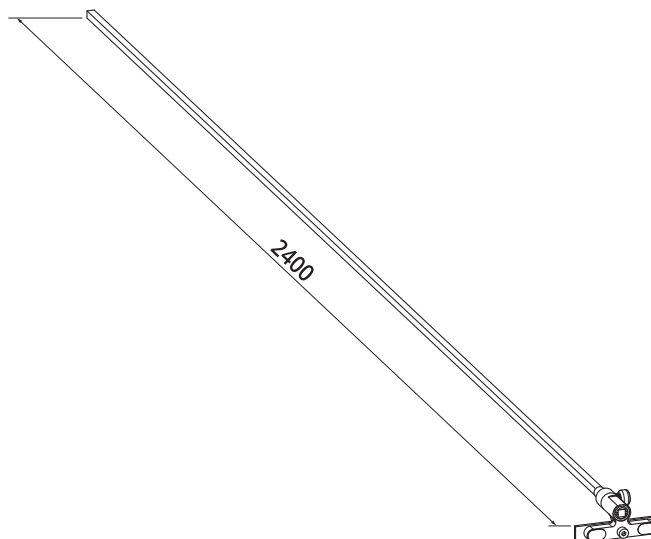
Short link




www.otlav.it - JC 522

MU 800

Barra milimetrada para plantilla MUINV AL



CÓDIGO	PESO	PZAS. / EMBALAJE	PRECIO UNIT.
 MU800300G002 Barra milimetrada	3.560 gr	1 (Tubo)	€ 266,90

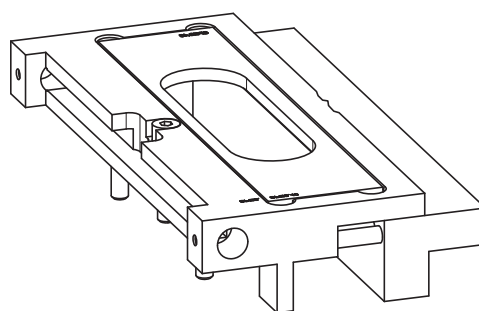
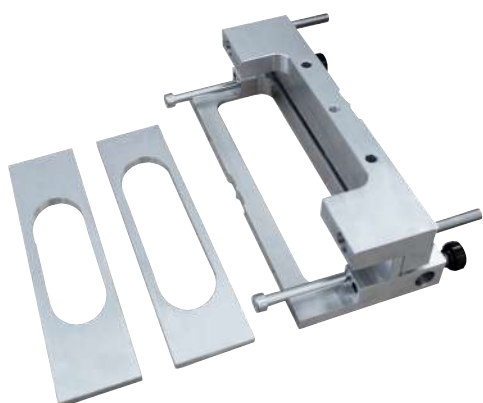
Short link



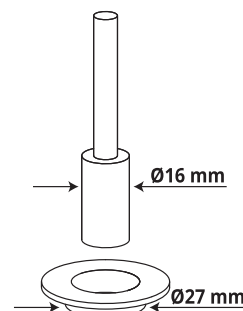
www.otlav.it - MU 800

MU INV AL

Plantilla de aluminio para bisagras INVISACTA



Fresadora y plantilla guía no incluidas

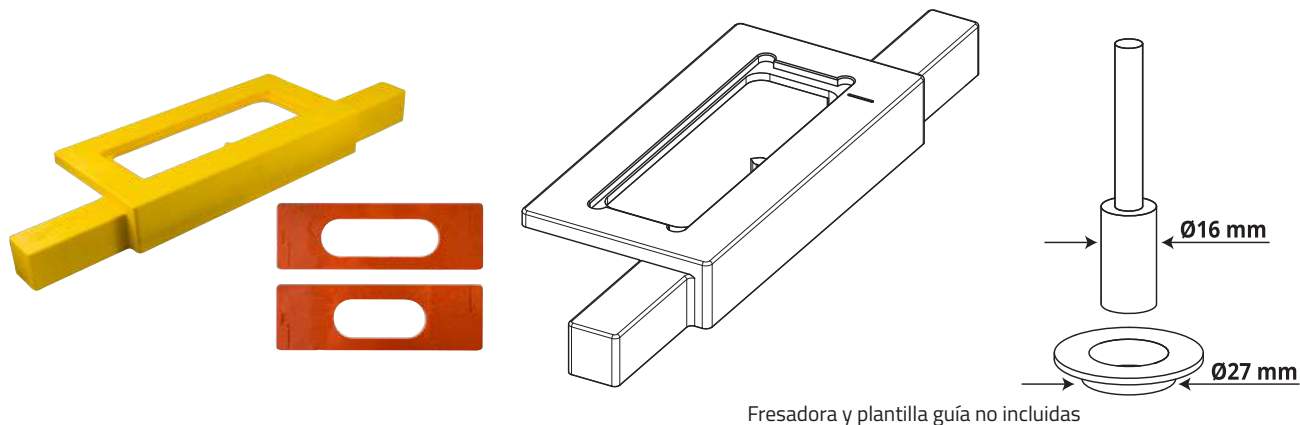


CÓDIGO	PESO	PZAS. / EMBALAJE	PRECIO UNIT.
 MUDIMINVG002 Soporte de aluminio para guías plantilla INVISACTA	1.594 gr	1 1 x 1 (Suelto)	€ 350,00
 MUMAS230G002 Guías para plantilla de aluminio para bisagras IN230, IN232, IN235 y IE236	305 gr	1 1 x 1 (Suelto)	€ 75,00
 MUMAS300G002 Guías para plantilla de aluminio para bisagras IN300, IN303 y IN305	284 gr	1 1 x 1 (Suelto)	€ 75,00
 MUMAS310G002 Guías para plantilla de aluminio para bisagras IN310 y IN311	260 gr	1 1 x 1 (Suelto)	€ 75,00

Short link



www.otlav.it - MU INV AL



CÓDIGO	PESO	PZAS. / EMBALAJE	PRECIO UNIT.
 MUBAS500G002 Soporte de plástico para guías plantilla INVISACTA	697 gr	1 1 x 1 (Suelto)	€ 30,00
 MUMAS230W004 Guías para plantilla de plástico para bisagras IN230, IN232, IN235 y IE236	134 gr	1 1 x 1 (Suelto)	€ 24,00
 MUMAS300R004 Guías para plantilla de plástico para bisagras IN300, IN303 y IN305	110 gr	1 1 x 1 (Suelto)	€ 24,00
 MUMAS310N004 Guías para plantilla de plástico para bisagras IN310 y IN311	97 gr	1 1 x 1 (Suelto)	€ 24,00

Short link

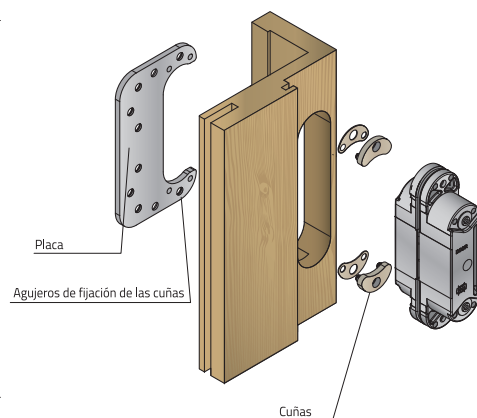
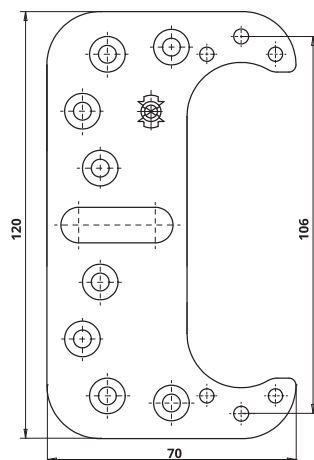

www.otlav.it - MU INV ABS

NP 120

Placa y cuñas para IN300, IN303 e IN305



Zincado 12 μ



CÓDIGO	ACABADO	PESO	PZAS. / EMBALAJE	PRECIO UNIT.
 NP120040H502 Placa para IN300, IN303 y IN305	Zincado 12 μ	157 gr	144 8 x 18 (Box x pzas. cad.)	€ 3,30
 PP027G10Z003 Kit cuñas para IN300, IN303 y IN305 - 12 piezas espesor 0,5 mm y 12 piezas espesor 1 mm	Nailon	7 gr	24 kit 8 x 3 (Box x kit cad.)	€ 2,326
 PP027V20Z003 Kit cuñas para IN300, IN303 y IN305 - 12 piezas espesor 0,5 mm y 12 piezas espesor 2 mm	Nailon	10 gr	24 kit 8 x 3 (Box x kit cad.)	€ 2,373
 PP027R30Z003 Kit cuñas para IN300, IN303 y IN305 - 12 piezas espesor 0,5 mm y 12 piezas espesor 3 mm	Nailon	13 gr	24 kit 8 x 3 (Box x kit cad.)	€ 2,411
 PP027B40Z003 Kit cuñas para IN300, IN303 y IN305 - 12 piezas espesor 0,5 mm y 12 piezas espesor 4 mm	Nailon	20 gr	24 kit 8 x 3 (Box x kit cad.)	€ 2,45
 PP027N50Z003 Kit cuñas para IN300, IN303 y IN305 - 12 piezas espesor 0,5 mm y 12 piezas espesor 5 mm	Nailon	23 gr	24 kit 8 x 3 (Box x kit cad.)	€ 4,212

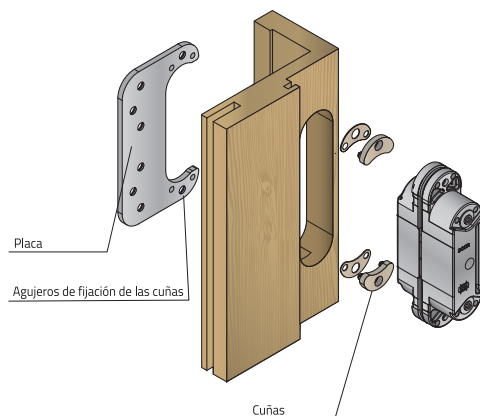
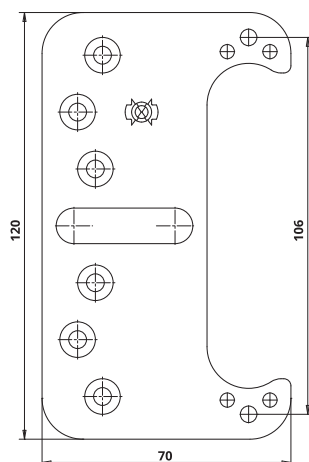
Short link



www.otlav.it - NP 120



Zincado 12μ



CÓDIGO	ACABADO	PESO	PZAS. / EMBALAJE	PRECIO UNIT.
 NP120040H504 Placa para IN230, IN232 y IN235	Zincado 12μ	173 gr	144 8 x 18 (Box x pzas. cad.)	€ 3,30
 PP020G10Z003 Kit cuñas para IN230, IN232 y IN235 - 12 piezas espesor 0,5 mm y 12 piezas espesor 1 mm	Nailon	7 gr	24 kit 8 x 3 (Box x kit cad.)	€ 2,326
 PP020V20Z003 Kit cuñas para IN230, IN232 y IN235 - 12 piezas espesor 0,5 mm y 12 piezas espesor 1 mm	Nailon	10 gr	24 kit 8 x 3 (Box x kit cad.)	€ 2,373
 PP020R30Z003 Kit cuñas para IN230, IN232 y IN235 - 12 piezas espesor 0,5 mm y 12 piezas espesor 1 mm	Nailon	13 gr	24 kit 8 x 3 (Box x kit cad.)	€ 2,411
 PP020B40Z003 Kit cuñas para IN230, IN232 y IN235 - 12 piezas espesor 0,5 mm y 12 piezas espesor 1 mm	Nailon	20 gr	24 kit 8 x 3 (Box x kit cad.)	€ 2,45
 PP020N50Z003 Kit cuñas para IN230, IN232 y IN235 - 12 piezas espesor 0,5 mm y 12 piezas espesor 1 mm	Nailon	23 gr	24 kit 8 x 3 (Box x kit cad.)	€ 2,488

Short link



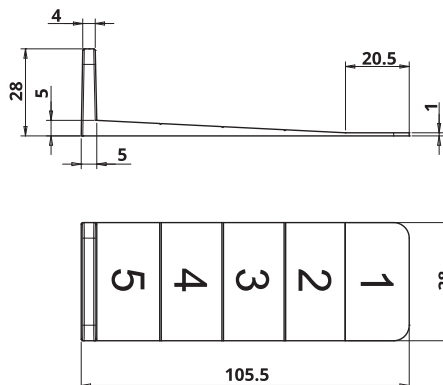
www.otlav.it - NP 120


PP 105

Cuña de 5 grosores (1-2-3-4-5 mm)



Nylon Negro



CÓDIGO	ACABADO	PESO	PZAS. / EMBALAJE	PRECIO UNIT.
 PP105050Y202 Cuña	Nylon Negro	14 gr	1 (Suelto)	€ 0,597

Short link



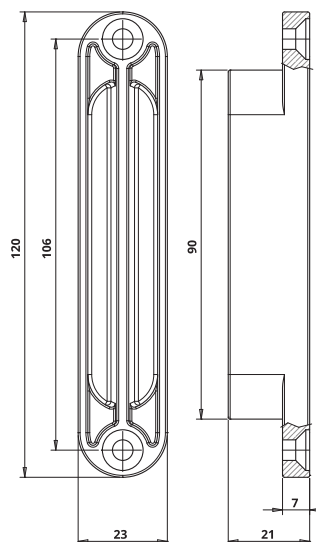
www.otlav.it - PP 105

TP 230

Tapón nailon para ranura IN230, IN232 y IN235



Amarillo



CÓDIGO	ACABADO	PESO	PZAS. / EMBALAJE	PRECIO UNIT.
 TP230120Z002 Tapón nailon para ranura	Nylon Amarillo	24 gr	90 1 x 90(Suelto)	€ 0,98

Short link



www.otlav.it - TP 230

PVC

PVC

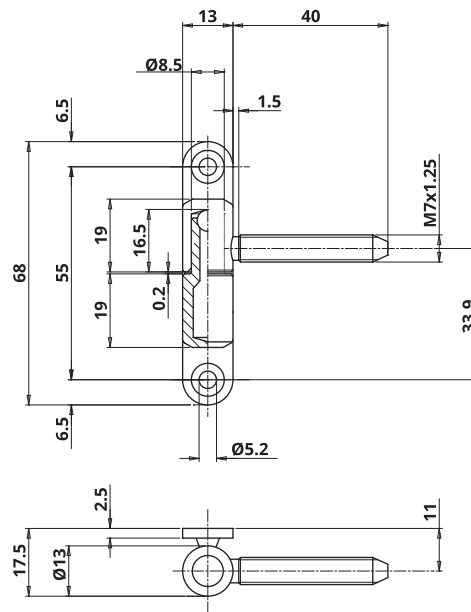






P09 Ø13

Bisagra - macho sobre plaqueta - hembra pata M7x40 mm



Blanco (RAL 9010)



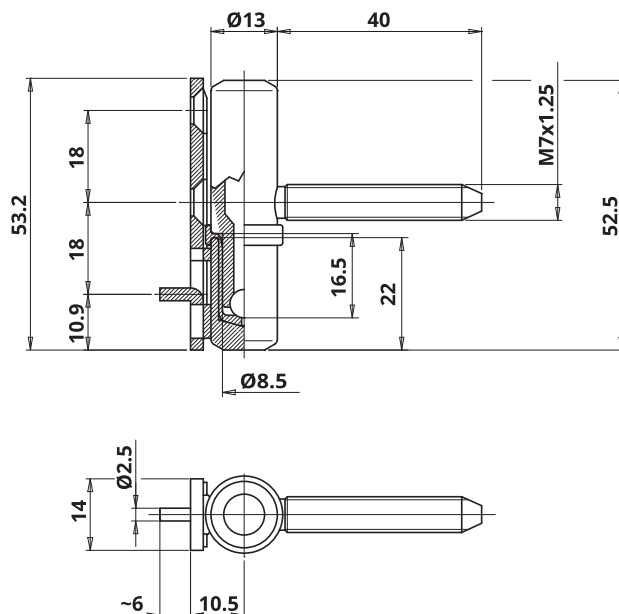
CÓDIGO	ACABADO	PESO	PZAS. / EMBALAJE	PRECIO UNIT.	TOT.
 CF030130H023 Parte lado puerta	Zincado	19,62 gr	500 1 x 500 (Box x pzas. cad.)	€ 0,227	€ 0,725
 CGP09130H005 Parte lado marco	Zincado	32,16 gr	500 1 x 500 (Box x pzas. cad.)	€ 0,498	
 CF030130P347 Parte lado puerta sobre cargador	Blanco (RAL 9010)	18,87 gr	342 1 x 342 (Box x pzas. cad.)	€ 0,406	€ 1,106
 CGP09130P306 Parte lado marco	Blanco (RAL 9010)	32,17 gr	520 4 x 130 (Box x pzas. cad.)	€ 0,70	
 CF030130P904 Parte lado puerta sobre cargador	Gris (RAL 7035)	18,87 gr	342 1 x 342 (Box x pzas. cad.)	€ 0,447	€ 1,197
 CGP09130P902 Parte lado marco	Gris (RAL 7035)	32,17 gr	520 4 x 130 (Box x pzas. cad.)	€ 0,75	



Bisagra - hembra sobre plaqueta con cojinete en nylon - macho pata M7x40 mm



Gris (9F)



CÓDIGO	ACABADO	PESO	PZAS. / EMBALAJE	PRECIO UNIT.	TOT.
 CFP391309F54 Parte lado puerta sobre cargador	Gris (9F)	30,27 gr	342 1 x 342 (Box x pzas. cad.)	€ 0,665	€ 1,487
 CGP361309F52 Parte lado marco sobre cargador	Gris (9F)	24,66 gr	504 1 x 504 (Box x pzas. cad.)	€ 0,822	
 CFP39130P316 Parte lado puerta sobre cargador	Blanco (RAL 9010)	30,27 gr	342 1 x 342 (Box x pzas. cad.)	€ 0,58	€ 1,241
 CGP36130P302 Parte lado marco	Blanco (RAL 9010)	24,66 gr	680 4 x 170 (Box x pzas. cad.)	€ 0,661	

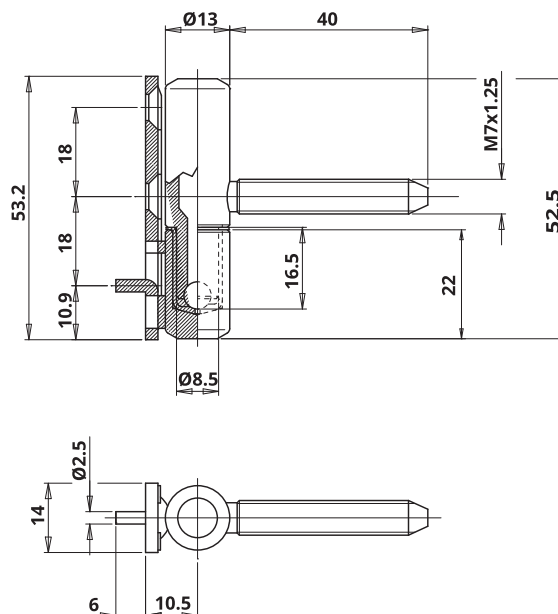














P38 Ø13

Bisagra - hembra sobre plaqueta con cojinete en nailon - macho pata M7x40 mm



Gris (RAL 7035)



CÓDIGO	ACABADO	PESO	PZAS. / EMBALAJE	PRECIO UNIT.	TOT.
 CFP391309F54 Parte lado puerta sobre cargador	Gris (9F)	30,27 gr	342 1 x 342 (Box x pzas. cad.)	€ 0,665	€ 1,583
 CGP381309F59 Parte lado marco sobre cargador	Gris (9F)	24,9 gr	504 1 x 504 (Box x pzas. cad.)	€ 0,917	
 CFP39130P202 Parte lado puerta sobre cargador	Negro	30,27 gr	342 1 x 342 (Box x pzas. cad.)	€ 1,04	€ 1,981
 CGP38130P228 Parte lado marco sobre cargador	Negro	24,9 gr	504 1 x 504 (Box x pzas. cad.)	€ 0,941	
 CFP39130P316 Parte lado puerta sobre cargador	Blanco (RAL 9010)	30,27 gr	342 1 x 342 (Box x pzas. cad.)	€ 0,58	€ 1,346
 CGP38130P340 Parte lado marco sobre cargador	Blanco (RAL 9010)	24,9 gr	504 1 x 504 (Box x pzas. cad.)	€ 0,766	
 CFP39130P905 Parte lado puerta sobre cargador	Gris (RAL 7035)	30,27 gr	342 1 x 342 (Box x pzas. cad.)	€ 0,626	€ 1,476
 CGP38130P904 Parte lado marco sobre cargador	Gris (RAL 7035)	24,9 gr	504 1 x 504 (Box x pzas. cad.)	€ 0,85	
 CFP39130PI04 Parte lado puerta sobre cargador	Blanco (RAL 9016)	30,27 gr	342 1 x 342 (Box x pzas. cad.)	€ 0,597	€ 1,362
 CGP38130PI34 Parte lado marco sobre cargador	Blanco (RAL 9016)	24,9 gr	504 1 x 504 (Box x pzas. cad.)	€ 0,766	
 CFP39130PU02 Parte lado puerta sobre cargador	Arcilla (RAL 8003)	30,27 gr	342 1 x 342 (Box x pzas. cad.)	€ 0,629	€ 1,479
 CGP38130PU04 Parte lado marco sobre cargador	Arcilla (RAL 8003)	24,9 gr	504 1 x 504 (Box x pzas. cad.)	€ 0,85	

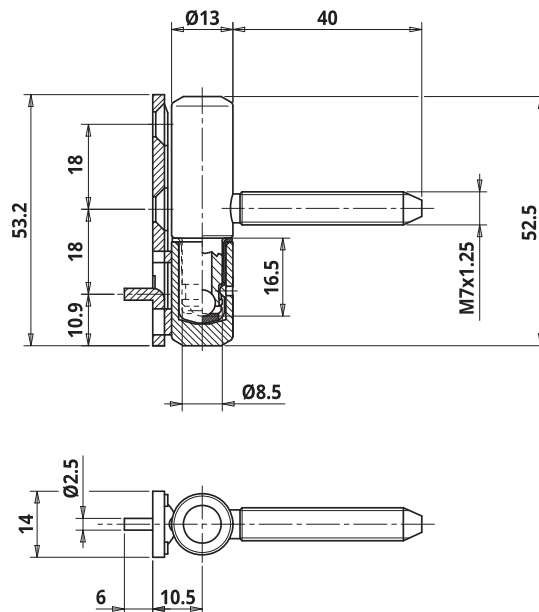


www.otlav.it - P38 Ø13

Bisagra - hembra sobre plaqueta con cojinete en nailon - macho pata M7x40 mm - WASISTAS



Blanco (RAL 9010)



PVC

CÓDIGO	ACABADO	PESO	PZAS. / EMBALAJE	PRECIO UNIT.	TOT.
 CFP39130P353 Parte lado puerta sobre cargador	Blanco (RAL 9010)	30,27 gr	342 1 x 342 (Box x pzas. cad.)	€ 0,767	€ 1,65
 CGP38130P328 Parte lado marco sobre cargador	Blanco (RAL 9010)	24,9 gr	504 1 x 504 (Box x pzas. cad.)	€ 0,884	
 CFP39130PI18 Parte lado puerta sobre cargador	Blanco (RAL 9016)	30,27 gr	342 1 x 342 (Box x pzas. cad.)	A petición	
 CGP38130PI16 Parte lado marco sobre cargador	Blanco (RAL 9016)	24,9 gr	504 1 x 504 (Box x pzas. cad.)	A petición	

PLANTILLAS



MC703P39G002
Plantilla de madera para puertas solapadas
Pág. 179

Short link



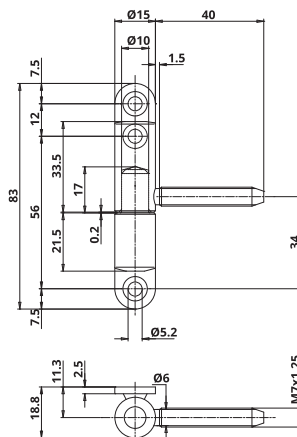
www.otlav.it - P38 Ø13

P50 Ø15

Bisagra - macho sobre plaqueta - hembra pata M7x40 mm



Blanco (RAL 9010)



CÓDIGO	ACABADO	PESO	PZAS. / EMBALAJE	PRECIO UNIT.	TOT.
 CFP50150H047 Parte lado puerta	Zincado	41,58 gr	400 1 x 400 (Box x pzas. cad.)	€ 0,465	€ 1,129
 CGP50150H005 Parte lado marco	Zincado	44,47 gr	400 1 x 400 (Box x pzas. cad.)	€ 0,665	
 CFP50150P392 Parte lado puerta sobre cargador	Blanco (RAL 9010)	41,58 gr	270 1 x 270 (Box x pzas. cad.)	€ 0,676	€ 1,58
 CGP50150P312 Parte lado marco	Blanco (RAL 9010)	44,47 gr	360 4 x 90 (Box x pzas. cad.)	€ 0,904	

Short link



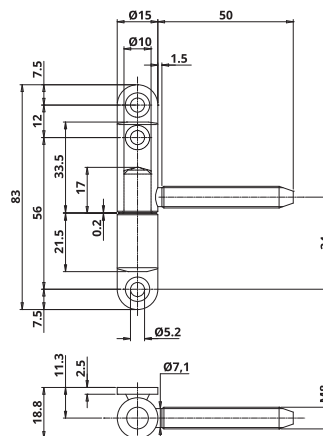
www.otlav.it - P50 Ø15

P50 Ø15

Bisagra - macho sobre plaqueta - hembra pata M8x50 mm



Zincado



CÓDIGO	ACABADO	PESO	PZAS. / EMBALAJE	PRECIO UNIT.	TOT.
 CFP50150H049 Parte lado puerta	Zincado	48,44 gr	400 1 x 400 (Box x pzas. cad.)	€ 0,558	€ 1,223
 CGP50150H005 Parte lado marco	Zincado	44,47 gr	400 1 x 400 (Box x pzas. cad.)	€ 0,665	
 CFP50150P393 Parte lado puerta sobre cargador	Blanco (RAL 9010)	48,44 gr	270 1 x 270 (Box x pzas. cad.)	€ 0,755	€ 1,659
 CGP50150P312 Parte lado marco	Blanco (RAL 9010)	44,47 gr	360 4 x 90 (Box x pzas. cad.)	€ 0,904	

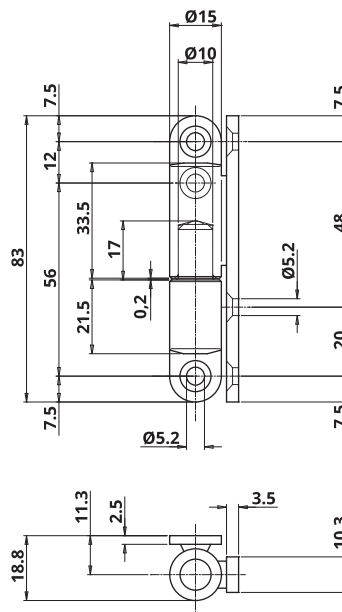
Short link



www.otlav.it - P50 Ø15



Blanco (RAL 9010)



CÓDIGO	ACABADO	PESO	PZAS. / EMBALAJE	PRECIO UNIT.	TOT.
 CFP50150H046 Parte lado puerta	Zincado	52,95 gr	400 1 x 400 (Box x pzas. cad.)	€ 0,853	€ 1,517
 CGP50150H005 Parte lado marco	Zincado	43,43 gr	400 1 x 400 (Box x pzas. cad.)	€ 0,665	
 CFP50150P361 Parte lado puerta	Blanco (RAL 9010)	52,95 gr	360 4 x 90 (Box x pzas. cad.)	€ 1,137	€ 2,04
 CGP50150P312 Parte lado marco	Blanco (RAL 9010)	44,47 gr	360 4 x 90 (Box x pzas. cad.)	€ 0,904	

Short link



www.otlav.it - P50 Ø15

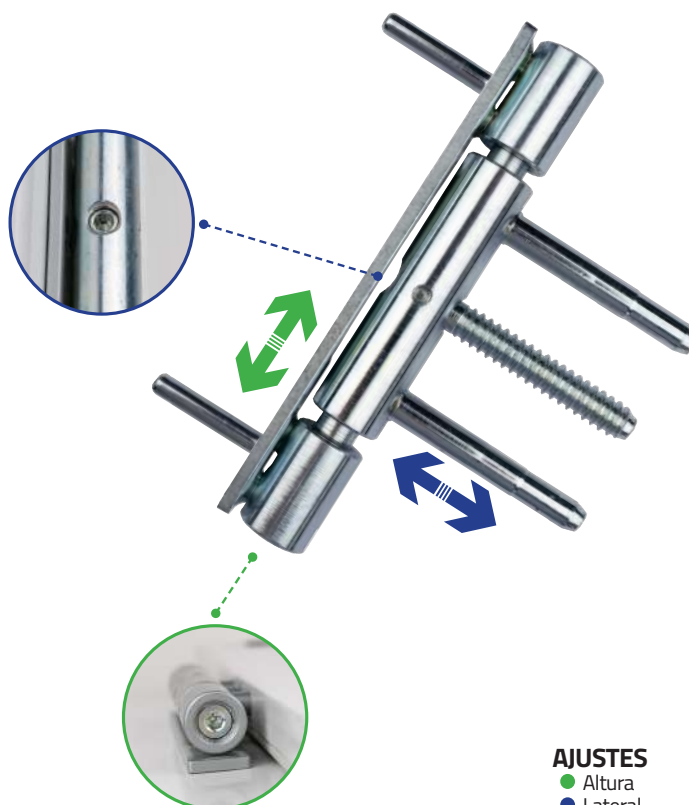
TRIXACTA Ø16



TRIXACTA Ø16 está compuesta por una parte central con tres patas y dos partes laterales con placa de 3 orificios de fijación y dos espigas y, por consiguiente, garantiza **estabilidad, capacidad y una perfecta alineación de la hoja**; es idónea para puertas y portones especialmente pesados.

Se regula en altura y lateralidad con una sola llave hexagonal de 4 mm.

Un tapa en nailon permite ocultar las patas de la parte central, los capuchones de cobertura son disponibles en varios acabados, garantizando un diseño versátil, elegante y moderno.

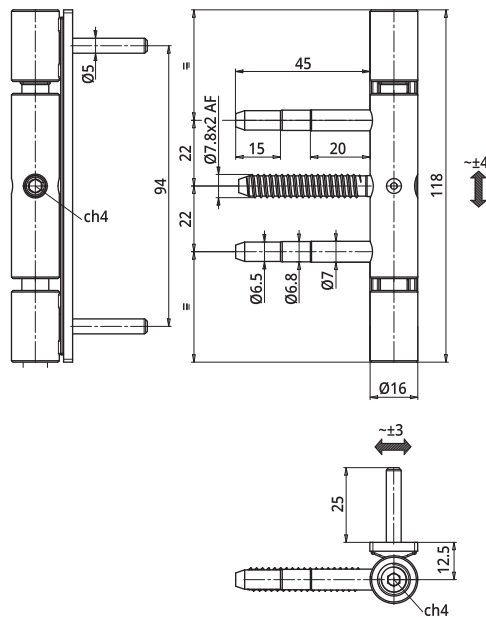


TRIXACTA 473 Ø16

Bisagra con 2 ajustes para puertas macizas



Plata Satinado



PVC

CÓDIGO	ACABADO	PESO	PZAS. / EMBALAJE	PRECIO UNIT.
 CI4731609F02 Bisagra completa de tapas	Gris (9F)	234 gr	24 4 x 6 (Box x pzas. cad.)	€ 33,374
 CI4731609P02 Bisagra completa de tapas	Blanco Mate (RAL 9016)	234 gr	24 4 x 6 (Box x pzas. cad.)	€ 33,374
 CI473160V702 Bisagra completa de tapas	Plata Satinado	234 gr	24 4 x 6 (Box x pzas. cad.)	€ 33,374

Short link



www.otlav.it - TRIXACTA 473 Ø16

TRIXACTA Ø18

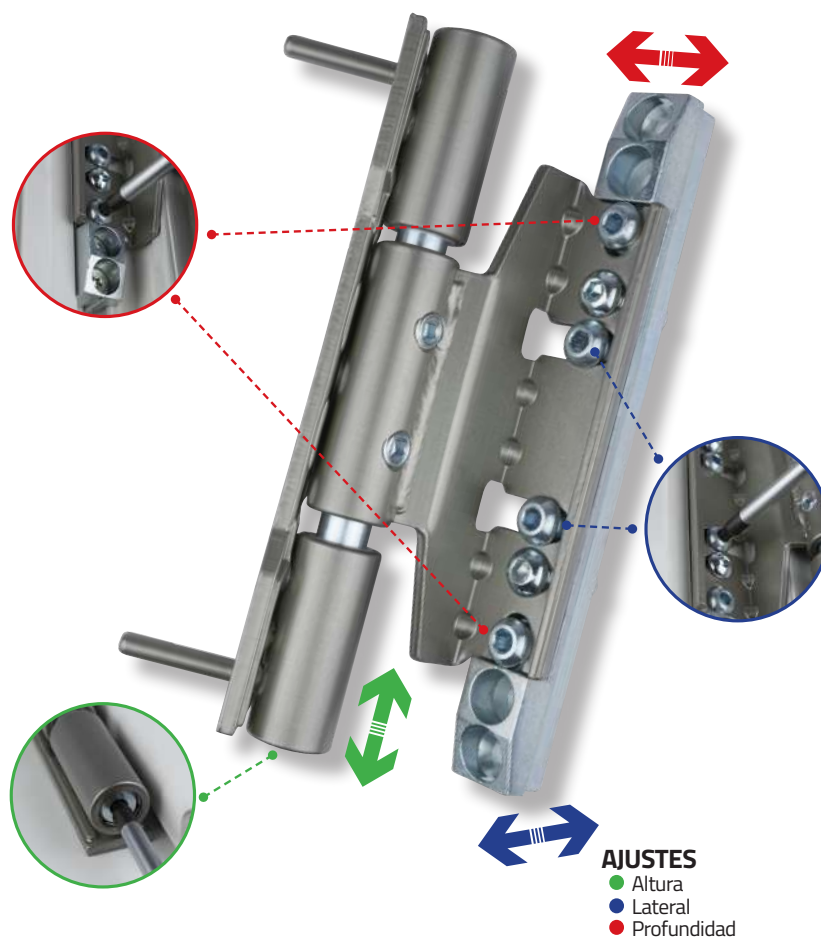


Reversible



TRIXACTA Ø18 garantiza prestaciones de calidad y fiabilidad absolutas y, de hecho, ha superado las pruebas CE con una capacidad de 160 kg.

TRIXACTA Ø18 permite una instalación, fácil y rápida, en perfiles europeos con con aire de 12 mm y eje de 13 mm; se regula en 3 ejes con una sola llave hexagonal de 4 mm y, mediante los capuchones de cobertura disponibles en varios acabados, garantiza un diseño versátil, elegante y moderno.



MIXACTA 2D 482 Ø16

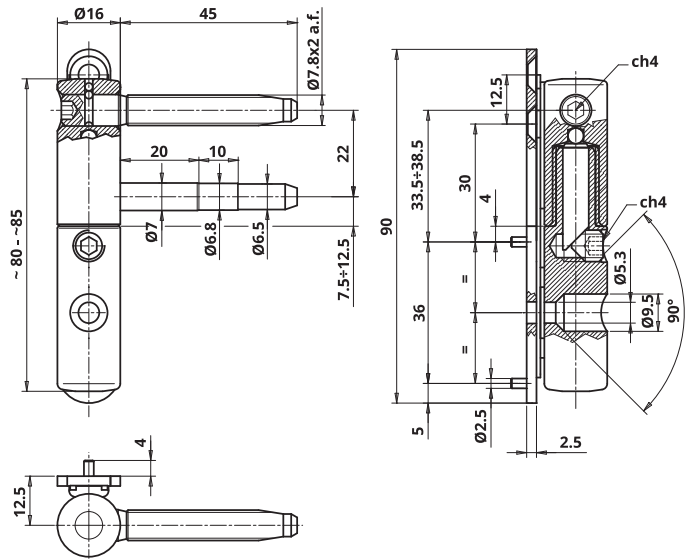
Bisagra con 2 ajustes - Hembra 2 patas 7,8x45 mm, con casquillo de nailon - Macho sobre plaqueta












Zincado 12µ



4 7 5 0 1 2 0 1 2



CÓDIGO	ACABADO	PESO	PZAS. / EMBALAJE	PRECIO UNIT.	TOT.
 CF4951609F60 Parte lado puerta	Gris (9F)	66 gr	200 4 x 50 (Box x pzas. cad.)	€ 3,331	€ 9,03
 CG4821609F56 Parte lado marco	Gris (9F)	95 gr	200 4 x 50 (Box x pzas. cad.)	€ 5,699	
 GC8381709F52 Capuchón de aluminio	Gris (9F)	3,32 gr	160 4 x 40 (Box x pzas. cad.)	€ 1,687	
 CF495160H502 Parte lado puerta	Zincado 12µ	66 gr	200 4 x 50 (Box x pzas. cad.)	€ 2,097	€ 7,191
 CG482160H504 Parte lado marco	Zincado 12µ	95 gr	192 4 x 48 (Box x pzas. cad.)	€ 5,094	
 CF495160PI03 Parte lado puerta	Blanco (RAL 9016)	66 gr	200 4 x 50 (Box x pzas. cad.)	€ 3,024	€ 8,354
 CG482160PI06 Parte lado marco	Blanco (RAL 9016)	95 gr	200 4 x 50 (Box x pzas. cad.)	€ 5,33	
 GC838170PI02 Capuchón de aluminio	Blanco (RAL 9016)	3,32 gr	160 4 x 40 (Box x pzas. cad.)	€ 1,835	
 GC838180Y603 Capuchón de nailon	Nailon Blanco (RAL 9016)	2,41 gr	480 4 x 120 (Box x pzas. cad.)	€ 0,227	
 GC846170PI02 Capuchón de aluminio	Blanco (RAL 9016)	3,42 gr	160 4 x 40 (Box x pzas. cad.)	€ 1,958	

CAPUCHONES



838 Ø17
Capuchón de aluminio
Pág. 195



838 Ø18
Capuchón de latón
Pág. 197



838 Ø18
Capuchón de nailon
Pág. 197



839 Ø18
Capuchón de latón
Pág. 200



846 Ø17
Capuchón de aluminio
Pág. 202

Short link



www.otlav.it - MIXACTA 2D 482 Ø16

MIXACTA 2D 482 Ø16

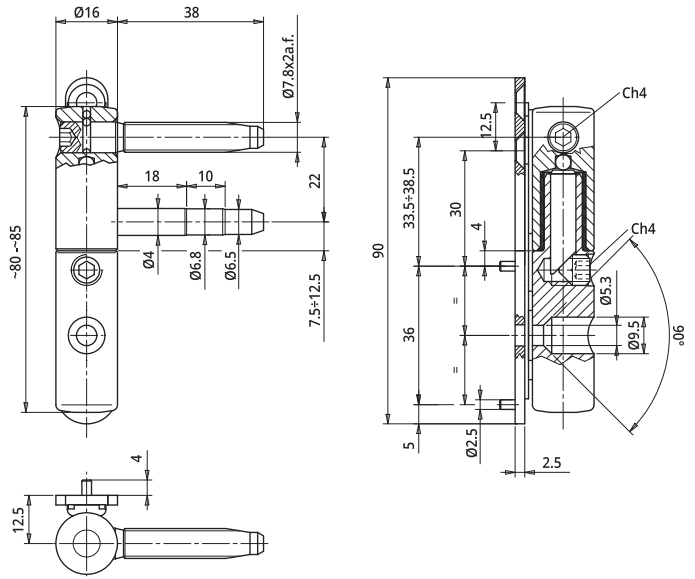
Bisagra con 2 ajustes - Hembra 2 patas 7,8x38 mm, con casquillo de nailon - Macho sobre plaqueta




Gris (9F)



4 7 5 0 1 2 0 12



CÓDIGO	ACABADO	PESO	PZAS. / EMBALAJE	PRECIO UNIT.	TOT.
 CF4951609F53 Parte lado puerta	Gris (9F)	66 gr	200 4 x 50 (Box x pzas. cad.)	€ 3,331	€ 9,03
 CG4821609F56 Parte lado marco	Gris (9F)	95 gr	200 4 x 50 (Box x pzas. cad.)	€ 5,699	
 GC8381709F52 Capuchón de aluminio	Gris (9F)	3,32 gr	160 4 x 40 (Box x pzas. cad.)	€ 1,687	
 CF4951609P03 Parte lado puerta	Blanco Mate (RAL 9016)	66 gr	200 4 x 50 (Box x pzas. cad.)	A petición	
 CG4821609P03 Parte lado marco	Blanco Mate (RAL 9016)	95 gr	200 4 x 50 (Box x pzas. cad.)	A petición	
 GC8381709P04 Capuchón de aluminio	Blanco Mate (RAL 9016)	3,32 gr	160 4 x 40 (Box x pzas. cad.)	A petición	

CAPUCHONES



838 Ø17
Capuchón de aluminio
Pág. 195

Short link



www.otlav.it - MIXACTA 2D 482 Ø16

MIXACTA 2D 482 Ø16

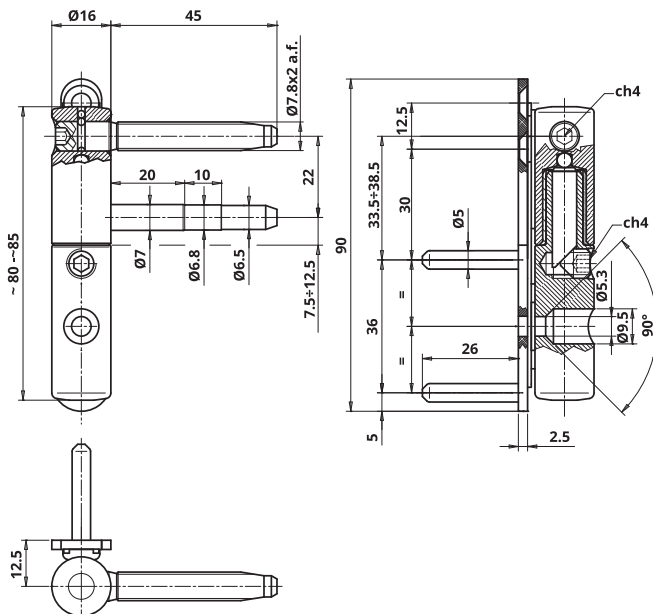
Bisagra con 2 ajustes - Hembra 2 patas 7,8x45 mm, con casquillo de nailon - Macho sobre plaqueta, espigas Ø5x26 mm





Zincado 12µ



4 7 5 0 1 2 0 1 2



CÓDIGO	ACABADO	PESO	PZAS. / EMBALAJE	PRECIO UNIT.	TOT.
 CF495160H502 Parte lado puerta	Zincado 12µ	66 gr	200 4 x 50 (Box x pzas. cad.)	€ 2,097	€ 9,569
 CG482160H517 Parte lado marco	Zincado 12µ	102 gr	96 8 x 12 (Box x pzas. cad.)	€ 7,472	

CAPUCHONES



838 Ø17
Capuchón de aluminio
Pág. 195



838 Ø18
Capuchón de latón
Pág. 197



838 Ø18
Capuchón de nailon
Pág. 197



839 Ø18
Capuchón de latón
Pág. 200



846 Ø17
Capuchón de aluminio
Pág. 202

Short link



www.ottau.it - MIXACTA 2D 482 Ø16

BIXACTA

CE

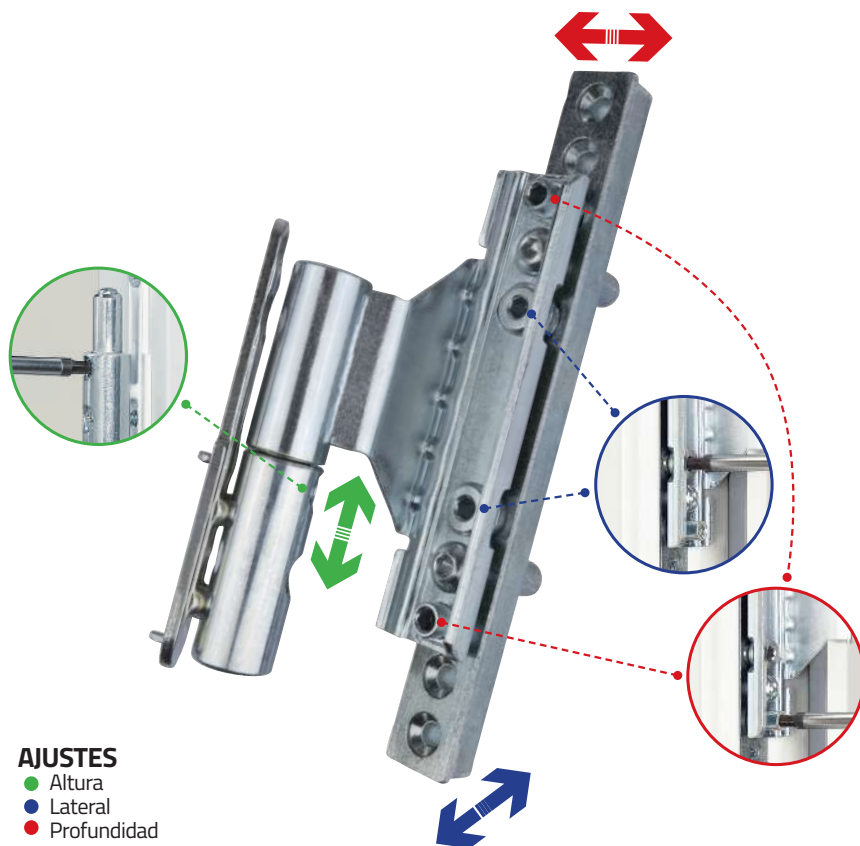
3D

80kg



PVC

Bisagra **certificada CE**, la parte hembra es idónea para insertarse en cámara europea con aire de 12 mm, **eje 13 mm o eje 9 mm**. El macho está disponible con 3 tipos diferentes de enganches y 2 modelos de plaqueta. Con un diseño discreto y elegante, destaca por su facilidad de instalación y **regulación tridimensional** con la hoja montada. Disponible en varios acabados, puede instalarse también en perfiles de madera con cámara europea.



AJUSTES

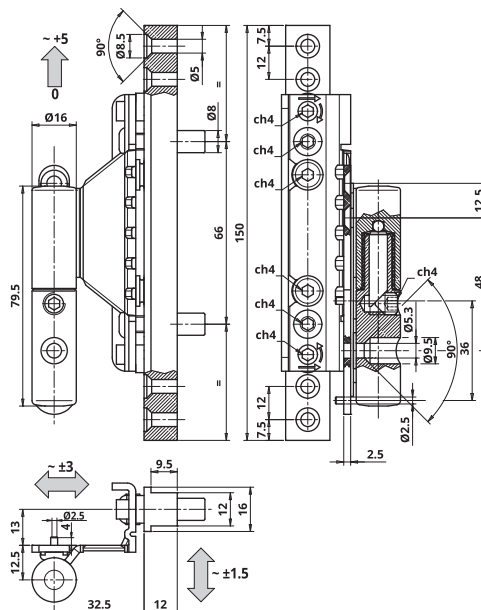
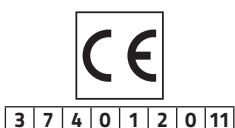
- Altura
- Lateral
- Profundidad

BIXACTA 483 Ø16

Bisagra con 3 ajustes para perfiles canal 16 eje 13 mm - macho sobre plaqueta espigas Ø2,5x4 mm - DIN izquierda



Zincado 12µ



CÓDIGO	ACABADO	PESO	PZAS. / EMBALAJE	PRECIO UNIT.	TOT.
 CF483160H510 Parte lado puerta	Zincado 12µ	264,9 gr	48 4 x 12 (Box x pzas. cad.)	€ 15,785	€ 20,879
 CG482160H504 Parte lado marco	Zincado 12µ	95 gr	192 4 x 48 (Box x pzas. cad.)	€ 5,094	
 CI4831609F52 Bisagra completa	Gris (9F)	366,8 gr	24 4 x 6 (Box x pzas. cad.)	€ 24,692	
 GC8381709F52 Capuchón de aluminio	Gris (9F)	3,32 gr	160 4 x 40 (Box x pzas. cad.)	€ 1,687	
 CI483160P303 Bisagra completa	Blanco (RAL 9010)	366,8 gr	24 4 x 6 (Box x pzas. cad.)	€ 22,663	
 GC838180Y305 Capuchón de nailon	Nailon Blanco (RAL 9010)	2,41 gr	480 4 x 120 (Box x pzas. cad.)	€ 0,227	
 GC846170P302 Capuchón de aluminio	Blanco (RAL 9010)	3,42 gr	160 4 x 40 (Box x pzas. cad.)	€ 1,656	
 CI483160PI02 Bisagra completa	Blanco (RAL 9016)	366,8 gr	24 4 x 6 (Box x pzas. cad.)	€ 22,663	
 GC838170PI02 Capuchón de aluminio	Blanco (RAL 9016)	3,32 gr	160 4 x 40 (Box x pzas. cad.)	€ 1,835	
 GC838180Y603 Capuchón de nailon	Nailon Blanco (RAL 9016)	2,41 gr	480 4 x 120 (Box x pzas. cad.)	€ 0,227	
 GC846170PI02 Capuchón de aluminio	Blanco (RAL 9016)	3,42 gr	160 4 x 40 (Box x pzas. cad.)	€ 1,958	

PLANTILLAS	 MA703483G002 Kit plantillas de aluminio para puerta solapada Pág. 175	 MC703483G010 Plantilla de aluminio para puertas solapadas Pág. 179	 MU803483G002 Barra Pág. 185
------------	---	--	---

CAPUCHONES	 838 Ø17 Capuchón de aluminio Pág. 195	 838 Ø18 Capuchón de latón Pág. 197	 838 Ø18 Capuchón de nailon Pág. 197	 839 Ø18 Capuchón de latón Pág. 200	 846 Ø17 Capuchón de aluminio Pág. 202
------------	---	--	---	--	--



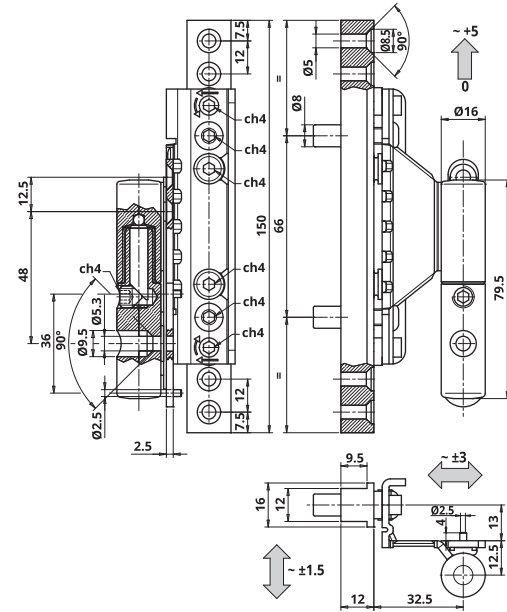
Bisagra con 3 ajustes para perfiles canal 16 eje 13 mm - macho sobre plaqueta espigas Ø2,5x4 mm - DIN derecha



Zincado 12µ



3 7 4 0 1 2 0 11



CÓDIGO	ACABADO	PESO	PZAS. / EMBALAJE	PRECIO UNIT.	TOT.
 CF483160H511 Parte lado puerta	Zincado 12µ	264,9 gr	48 4 x 12 (Box x pzas. cad.)	€ 15,785	€ 20,879
 CG482160H504 Parte lado marco	Zincado 12µ	95 gr	192 4 x 48 (Box x pzas. cad.)	€ 5,094	
 CI4831609F54 Bisagra completa	Gris (9F)	366,8 gr	24 4 x 6 (Box x pzas. cad.)	€ 24,692	
 GC8381709F52 Capuchón de aluminio	Gris (9F)	3,32 gr	160 4 x 40 (Box x pzas. cad.)	€ 1,687	
 CI483160P307 Bisagra completa	Blanco (RAL 9010)	366,8 gr	24 4 x 6 (Box x pzas. cad.)	€ 22,663	
 GC838180Y305 Capuchón de nailon	Nailon Blanco (RAL 9010)	2,41 gr	480 4 x 120 (Box x pzas. cad.)	€ 0,227	
 GC846170P302 Capuchón de aluminio	Blanco (RAL 9010)	3,42 gr	160 4 x 40 (Box x pzas. cad.)	€ 1,656	
 CI483160PI04 Bisagra completa	Blanco (RAL 9016)	366,8 gr	24 4 x 6 (Box x pzas. cad.)	€ 22,663	
 GC838170PI02 Capuchón de aluminio	Blanco (RAL 9016)	3,32 gr	160 4 x 40 (Box x pzas. cad.)	€ 1,835	
 GC838180Y603 Capuchón de nailon	Nailon Blanco (RAL 9016)	2,41 gr	480 4 x 120 (Box x pzas. cad.)	€ 0,227	
 GC846170PI02 Capuchón de aluminio	Blanco (RAL 9016)	3,42 gr	160 4 x 40 (Box x pzas. cad.)	€ 1,958	

PLANTILLAS	 MA703483G002 Kit plantillas de aluminio para puerta solapada Pág. 175	 MC703483G010 Plantilla de aluminio para puertas solapadas Pág. 179	 MU803483G002 Barra Pág. 185
-------------------	---	--	---

CAPUCHONES	 838 Ø17 Capuchón de aluminio Pág. 195	 838 Ø18 Capuchón de latón Pág. 197	 838 Ø18 Capuchón de nailon Pág. 197	 839 Ø18 Capuchón de latón Pág. 200	 846 Ø17 Capuchón de aluminio Pág. 202
-------------------	---	--	---	--	--

Short link



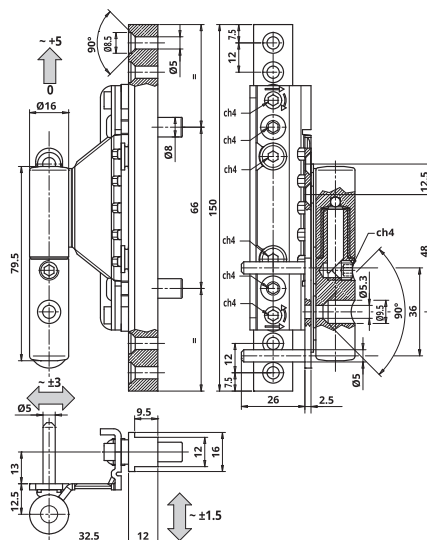
www.otlav.it - BIXACTA 483 Ø16



BIXACTA 483 Ø16

Bisagra con 3 ajustes para perfiles canal 16 eje 13 mm - macho sobre plaqueta espigas Ø5x26 mm - DIN izquierda



Zincado 12µ



CÓDIGO	ACABADO	PESO	PZAS. / EMBALAJE	PRECIO UNIT.	Tot.
 CF483160H510 Parte lado puerta	Zincado 12µ	264,9 gr	48 4 x 12 (Box x pzas. cad.)	€ 15,785	€ 23,257
 CG482160H517 Parte lado marco	Zincado 12µ	102 gr	96 8 x 12 (Box x pzas. cad.)	€ 7,472	

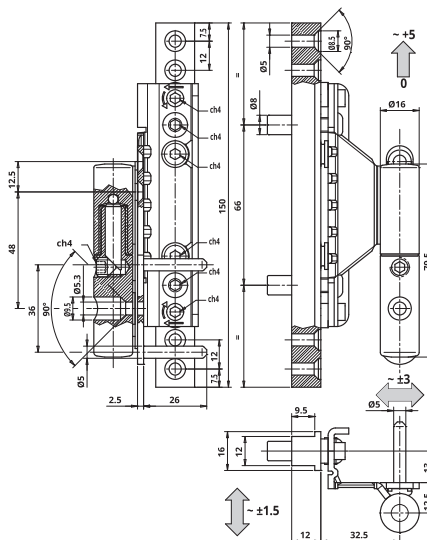
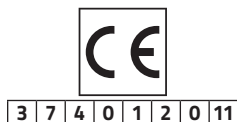
PLANTILLAS	 MC703483G010 Plantilla de aluminio para puertas solapadas Pág. 179	CAPUCHONES	 838 Ø17 Capuchón de aluminio Pág. 195	 838 Ø18 Capuchón de latón Pág. 197	 838 Ø18 Capuchón de nailon Pág. 197	 839 Ø18 Capuchón de latón Pág. 200	 846 Ø17 Capuchón de aluminio Pág. 202	Short link  www.otlav.it - BIXACTA 483 Ø16



BIXACTA 483 Ø16

Bisagra con 3 ajustes para perfiles canal 16 eje 13 mm - macho sobre plaqueta espigas Ø5x26 mm - DIN derecha



Zincado 12µ



CÓDIGO	ACABADO	PESO	PZAS. / EMBALAJE	PRECIO UNIT.	Tot.
 CF483160H511 Parte lado puerta	Zincado 12µ	264,9 gr	48 4 x 12 (Box x pzas. cad.)	€ 15,785	€ 23,257
 CG482160H517 Parte lado marco	Zincado 12µ	102 gr	96 8 x 12 (Box x pzas. cad.)	€ 7,472	

PLANTILLAS	 MC703483G010 Plantilla de aluminio para puertas solapadas Pág. 179	CAPUCHONES	 838 Ø17 Capuchón de aluminio Pág. 195	 838 Ø18 Capuchón de latón Pág. 197	 838 Ø18 Capuchón de nailon Pág. 197	 839 Ø18 Capuchón de latón Pág. 200	 846 Ø17 Capuchón de aluminio Pág. 202	Short link  www.otlav.it - BIXACTA 483 Ø16

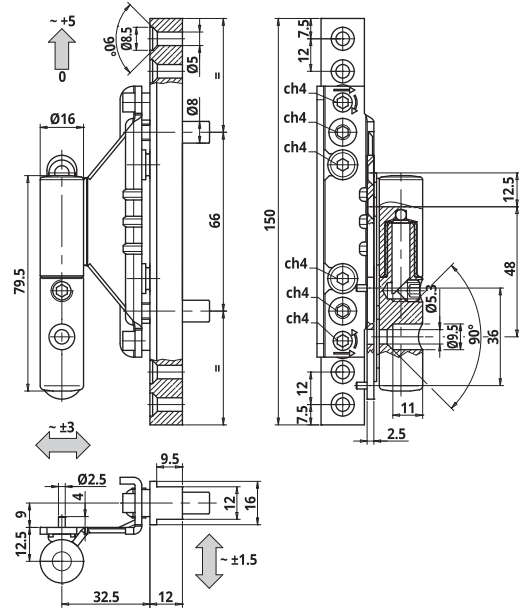
Bisagra con 3 ajustes para perfiles canal 16 eje 9 mm - macho sobre plaqueta espigas Ø2,5x4 mm - DIN izquierda





Zincado 12µ



3 7 4 0 1 2 0 11



CÓDIGO	ACABADO	PESO	PZAS. / EMBALAJE	PRECIO UNIT.	TOT.
 CF483160H515 Parte lado puerta	Zincado 12µ	255,9 gr	48 4 x 12 (Box x pzas. cad.)	€ 15,785	€ 20,879
 CG482160H504 Parte lado marco	Zincado 12µ	95 gr	192 4 x 48 (Box x pzas. cad.)	€ 5,094	

PLANTILLAS	MA703483G002	MC703483G010	MU803483G002
	Kit plantillas de aluminio para puerta solapada Pág. 175		Plantilla de aluminio para puertas solapadas Pág. 179
			Barra Pág. 185

CAPUCHONES	838 Ø17	838 Ø18	838 Ø18	839 Ø18	846 Ø17
	Capuchón de aluminio Pág. 195		Capuchón de latón Pág. 197		Capuchón de nailon Pág. 197
	Capuchón de latón Pág. 200		Capuchón de aluminio Pág. 202		



www.otlav.it - BIXACTA 483 Ø16

BIXACTA 483 Ø16

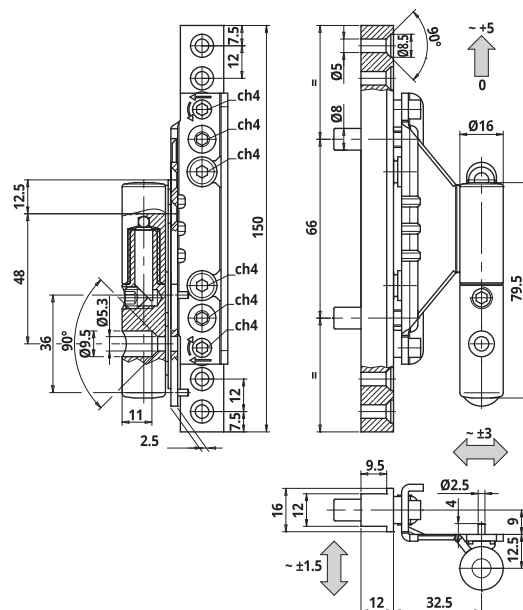
Bisagra con 3 ajustes para perfiles canal 16 eje 9 mm - macho sobre plaqueta espigas Ø2,5x4 mm - DIN derecha





Zincado 12µ



3 7 4 0 1 2 0 11



CÓDIGO	ACABADO	PESO	PZAS. / EMBALAJE	PRECIO UNIT.	TOT.
 CF483160H519 Parte lado puerta	Zincado 12µ	255,9 gr	48 4 x 12 (Box x pzas. cad.)	€ 15,785	€ 20,879
 CG482160H504 Parte lado marco	Zincado 12µ	95 gr	192 4 x 48 (Box x pzas. cad.)	€ 5,094	

PLANTILLAS	 MA703483G002 Kit plantillas de aluminio para puerta solapada Pág. 175	 MC703483G010 Plantilla de aluminio para puertas solapadas Pág. 179	 MU803483G002 Barra Pág. 185
------------	---	--	---

CAPUCHONES	 838 Ø17 Capuchón de aluminio Pág. 195	 838 Ø18 Capuchón de latón Pág. 197	 838 Ø18 Capuchón de nailon Pág. 197	 839 Ø18 Capuchón de latón Pág. 200	 846 Ø17 Capuchón de aluminio Pág. 202
------------	---	--	---	--	--

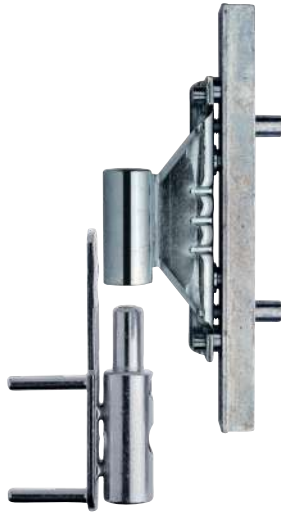
Short link



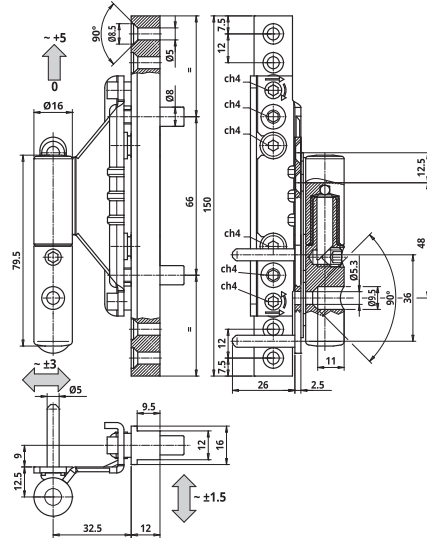
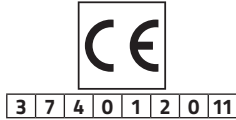
www.otlav.it - BIXACTA 483 Ø16



BIXACTA 483 Ø16

Bisagra con 3 ajustes para perfiles canal 16 eje 9 mm - macho sobre plaqueta espigas Ø5x26 mm - DIN izquierda



Zincado 12µ



CÓDIGO	ACABADO	PESO	PZAS. / EMBALAJE	PRECIO UNIT.	TOT.
 CF483160H515 Parte lado puerta	Zincado 12µ	255,9 gr	48 4 x 12 (Box x pzas. cad.)	€ 15,785	€ 23,257
 CG482160H517 Parte lado marco	Zincado 12µ	102 gr	96 8 x 12 (Box x pzas. cad.)	€ 7,472	

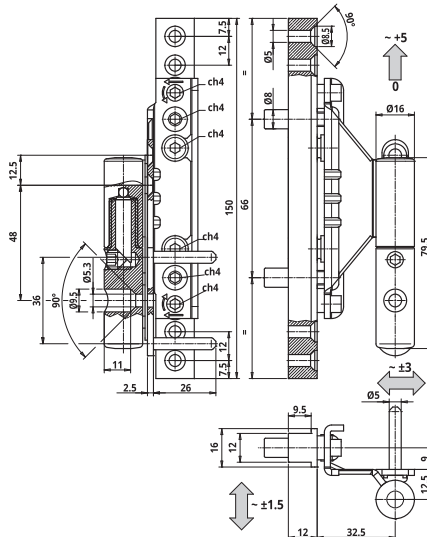
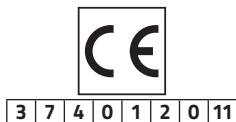
PLANTILLAS  MC703483G010 Plantilla de aluminio para puertas solapadas Pág. 179	CAPUCHONES  838 Ø17 Capuchón de aluminio Pág. 195	 838 Ø18 Capuchón de latón Pág. 197	 838 Ø18 Capuchón de nailon Pág. 197	 839 Ø18 Capuchón de latón Pág. 200	 846 Ø17 Capuchón de aluminio Pág. 202	Short link  <small>www.otlav.it - BIXACTA 483 Ø16</small>
--	--	--	---	---	---	--



BIXACTA 483 Ø16

Bisagra con 3 ajustes para perfiles canal 16 eje 9 mm - macho sobre plaqueta espigas Ø5x26 mm - DIN derecha



Zincado 12µ






















CÓDIGO	ACABADO	PESO	PZAS. / EMBALAJE	PRECIO UNIT.	TOT.
 CF483160H519 Parte lado puerta	Zincado 12µ	255,9 gr	48 4 x 12 (Box x pzas. cad.)	€ 15,785	€ 23,257
 CG482160H517 Parte lado marco	Zincado 12µ	102 gr	96 8 x 12 (Box x pzas. cad.)	€ 7,472	

PLANTILLAS  MC703483G010 Plantilla de aluminio para puertas solapadas Pág. 179	CAPUCHONES  838 Ø17 Capuchón de aluminio Pág. 195	 838 Ø18 Capuchón de latón Pág. 197	 838 Ø18 Capuchón de nailon Pág. 197	 839 Ø18 Capuchón de latón Pág. 200	 846 Ø17 Capuchón de aluminio Pág. 202	Short link  <small>www.otlav.it - BIXACTA 483 Ø16</small>
---	--	--	---	---	---	---

Combinaciones Posibles

Exacta - Bixacta - Ursus

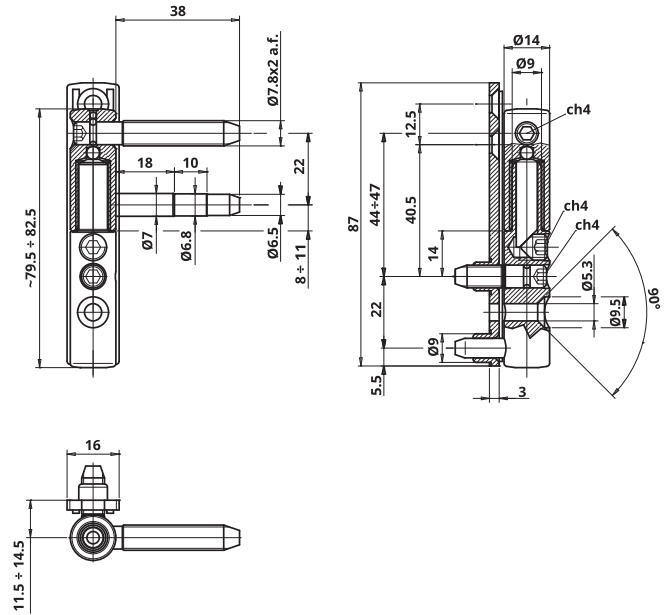
 <p>MACHO URSUS Ø16</p>	 <p>URSUS Ø16 Bisagra con 3 ajustes y 5 patas</p>	 <p>MIXACTA 483 Bisagra con 3 ajustes para perfiles canal 16 eje 13 mm</p>	 <p>MIXACTA 483 Bisagra con 3 ajustes para perfiles canal 16 eje 9 mm</p>
 <p>MACHO EXACTA Ø16</p>	 <p>EXACTA Ø16 Bisagra con 3 ajustes y 4 patas</p>	 <p>MIXACTA 483 Bisagra con 3 ajustes para perfiles canal 16 eje 13 mm</p>	 <p>MIXACTA 483 Bisagra con 3 ajustes para perfiles canal 16 eje 9 mm</p>
 <p>MACHO BIXACTA Ø16 ESPIGAS Ø5x26</p>	 <p>MIXACTA 482 Bisagra con 2 ajustes y macho con plaqueta</p>	 <p>BIXACTA 483 Bisagra con 3 ajustes para perfiles canal 16 eje 13 mm</p>	 <p>BIXACTA 483 Bisagra con 3 ajustes para perfiles canal 16 eje 9 mm</p>
 <p>MACHO BIXACTA Ø16</p>	 <p>MIXACTA 482 Bisagra con 2 ajustes y macho con plaqueta</p>	 <p>BIXACTA 483 Bisagra con 3 ajustes para perfiles canal 16 eje 13 mm</p>	 <p>BIXACTA 483 Bisagra con 3 ajustes para perfiles canal 16 eje 9 mm</p>
<p>MACHO</p> <p>HEMBRA</p>	 <p>HEMBRA EXACTA Ø16</p>	 <p>HEMBRA BIXACTA Ø16 EJE 13 mm</p>	 <p>HEMBRA BIXACTA Ø16 EJE 9 mm</p>






MIXACTA 3D 486 Ø14

Bisagra con 3 ajustes - Hembra EXACTA - Macho sobre plaqueta

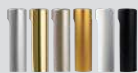


Blanco (RAL 9016)



CÓDIGO	ACABADO	PESO	PZAS. / EMBALAJE	PRECIO UNIT.	TOT.
 CF495140PI03 Parte lado puerta	Blanco (RAL 9016)	52,8 gr	200 4 x 50 (Box x pzas. cad.)	€ 2,793	€ 6,852
 CG486140PI03 Parte lado marco	Blanco (RAL 9016)	91,72 gr	200 4 x 50 (Box x pzas. cad.)	€ 4,059	
 GC838150PI02 Capuchón de aluminio	Blanco (RAL 9016)	2,68 gr	680 4 x 170 (Box x pzas. cad.)	€ 1,252	
 GC838160Y602 Capuchón de nailon	Nailon Blanco (RAL 9016)	2 gr	720 4 x 180 (Box x pzas. cad.)	€ 0,267	
 GC846150PI02 Capuchón de aluminio	Blanco (RAL 9016)	2,95 gr	180 4 x 45 (Box x pzas. cad.)	€ 1,61	

CAPUCHONES



838 Ø15
Capuchón de aluminio
Pág. 193



838 Ø16
Capuchón de nailon
Pág. 194



846 Ø15
Capuchón de aluminio
Pág. 202

Short link



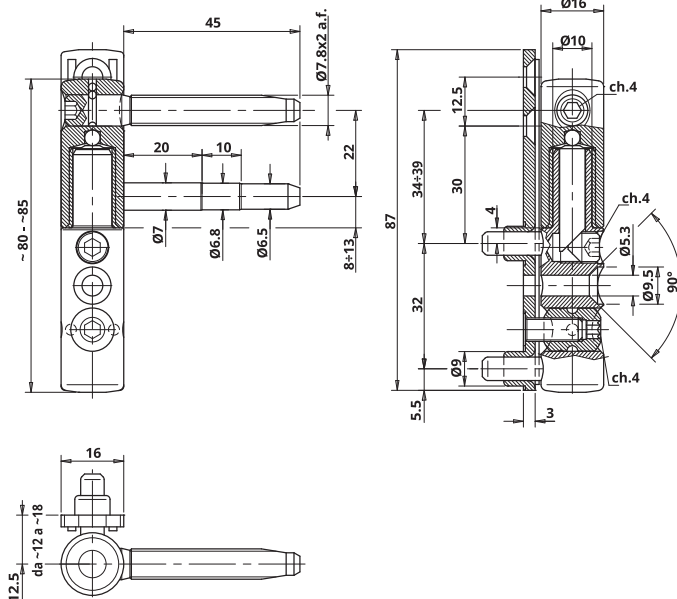
www.otlav.it - MIXACTA 3D 486 Ø14









MIXACTA 3D 486 Ø16

Bisagra con 3 ajustes - macho sobre plaqueta - hembra EXACTA



Gris (9F)



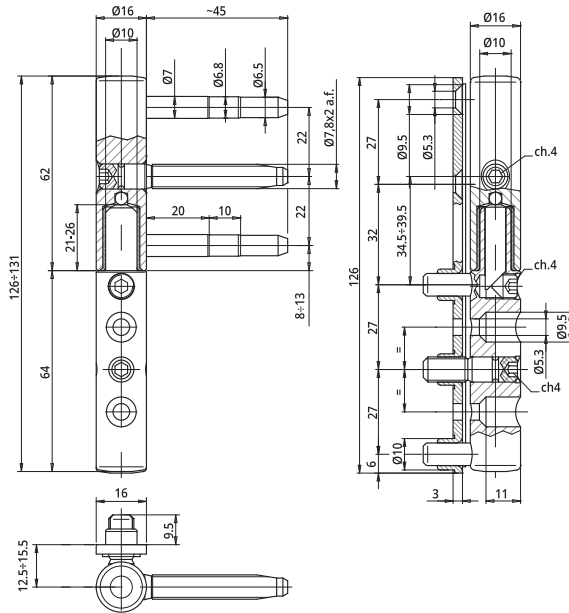
CÓDIGO	ACABADO	PESO	PZAS. / EMBALAJE	PRECIO UNIT.	TOT.
 CF4951609F60 Parte lado puerta	Gris (9F)	66 gr	200 4 x 50 (Box x pzas. cad.)	€ 3,331	€ 10,363
 CG4861609F53 Parte lado marco	Gris (9F)	99 gr	200 4 x 50 (Box x pzas. cad.)	€ 7,032	
 GC8381709F52 Capuchón de aluminio	Gris (9F)	3,32 gr	160 4 x 40 (Box x pzas. cad.)	€ 1,687	
 CF495160PI03 Parte lado puerta	Blanco (RAL 9016)	66 gr	200 4 x 50 (Box x pzas. cad.)	€ 3,024	€ 9,42
 CG486160PI03 Parte lado marco	Blanco (RAL 9016)	99 gr	200 4 x 50 (Box x pzas. cad.)	€ 6,396	
 GC838170PI02 Capuchón de aluminio	Blanco (RAL 9016)	3,32 gr	160 4 x 40 (Box x pzas. cad.)	€ 1,835	
 GC838180Y603 Capuchón de nailon	Nailon Blanco (RAL 9016)	2,41 gr	480 4 x 120 (Box x pzas. cad.)	€ 0,227	
 GC846170PI02 Capuchón de aluminio	Blanco (RAL 9016)	3,42 gr	160 4 x 40 (Box x pzas. cad.)	€ 1,958	







CAPUCHONES			
	838 Ø17 Capuchón de aluminio Pág. 195	838 Ø18 Capuchón de nailon Pág. 197	846 Ø17 Capuchón de aluminio Pág. 202

Short link



www.otlav.it - MIXACTA 3D 486 Ø16



CÓDIGO	ACABADO	PESO	Pzas. / EMBALAJE	PRECIO UNIT.
 CF4951609F20 Parte lado puerta	Gris (9F)	116 gr	100 4 x 25 (Box x pzas. cad.)	A petición
 CG4871609F03 Parte lado marco	Gris (9F)	146 gr	100 4 x 25 (Box x pzas. cad.)	A petición
 GC838170JC06 Capuchón de aluminio	Niquelado Satinado	4 gr	240 8 x 30 (Box x pzas. cad.)	€ 3,249
 CF4951609P20 Parte lado puerta	Blanco Mate (RAL 9016)	116 gr	100 4 x 25 (Box x pzas. cad.)	A petición
 CG4871609P03 Parte lado marco	Blanco Mate (RAL 9016)	146 gr	100 4 x 25 (Box x pzas. cad.)	A petición
 GC8381709P02 Capuchón de aluminio	Blanco Mate (RAL 9016)	4 gr	160 4 x 40 (Box x pzas. cad.)	A petición



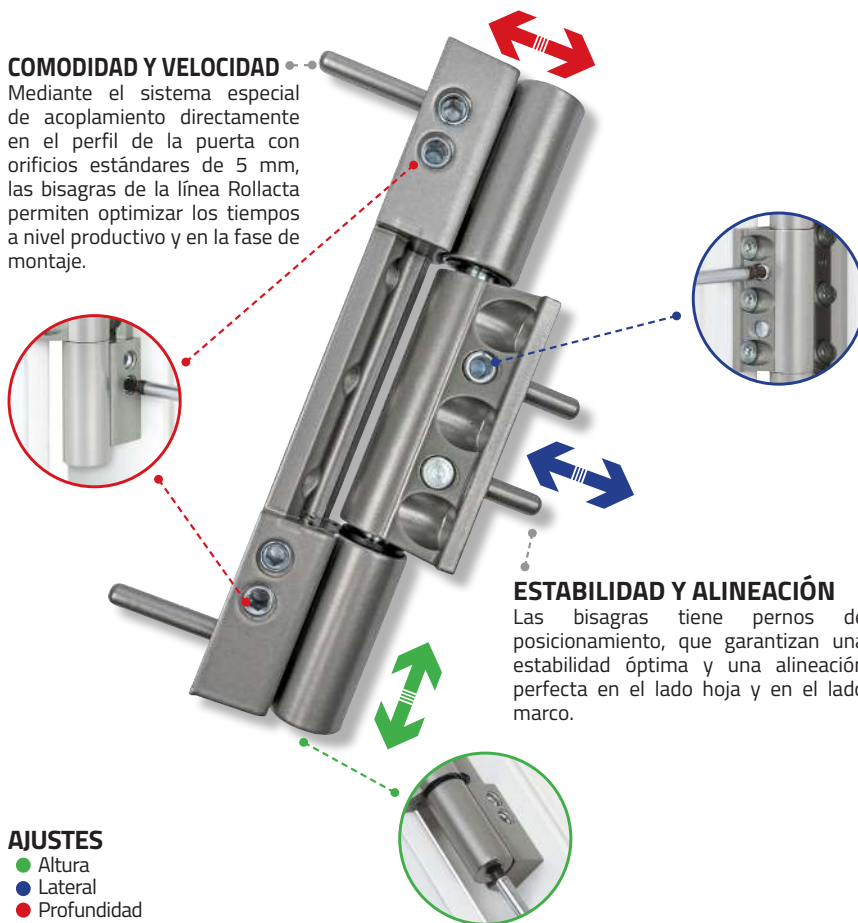
ROLLACTA R3

Las bisagras de la línea Rollacta, fruto de la investigación técnica OTLAV, son la solución ideal para las puertas de PVC ya que garantizan el respeto de los estándares cualitativos y estéticos modernos más elevados. De hecho, la forma cilíndrica especial permite reducir al mínimo el impacto visual y, por consiguiente, dejar inalterado el diseño de la puerta. Asimismo, evita el corte de la junta sin modificar las características técnicas del cerramiento en cuanto a aislamiento acústico y térmico.



COMODIDAD Y VELOCIDAD

Mediante el sistema especial de acoplamiento directamente en el perfil de la puerta con orificios estándares de 5 mm, las bisagras de la línea Rollacta permiten optimizar los tiempos a nivel productivo y en la fase de montaje.



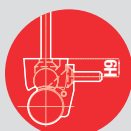
ESTABILIDAD Y ALINEACIÓN

Las bisagras tiene pernos de posicionamiento, que garantizan una estabilidad óptima y una alineación perfecta en el lado hoja y en el lado marco.

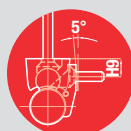
AJUSTES

- Altura
- Lateral
- Profundidad

Disponibles en 6 versiones, que permiten la instalación en la mayoría de los perfiles PVC comercializados.



Altura 9 mm
no inclinada



Altura 9 mm
inclinación de 5°



Altura 10,5 mm
no inclinada



Altura 10,5 mm
inclinación de 5°



Altura 12 mm
no inclinada



Altura 12 mm
inclinación de 5°

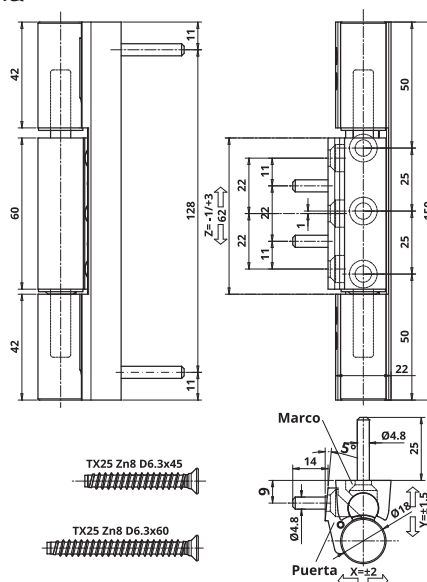
* Testada con puertas de 90x210 cm. Para una información más amplia sobre el número de bisagras a utilizar en función del peso y de las dimensiones de la puerta, consulte las tablas de carga disponibles en el sitio con dirección www.otlav.it.



ROLLACTA R3 090

Bisagra 3 partes - H 9 - inclinación 5° - DIN derecha



Blanco (RAL 9016)



CÓDIGO	ACABADO	PESO	PZAS. / EMBALAJE	PRECIO UNIT.
 R30900D59F02 Bisagra completa	Gris (9F)	538,1 gr	9* 3 x 3 (Box x pzas. cad.)	A petición
 R30900D5PI02 Bisagra completa	Blanco (RAL 9016)	538,1 gr	9* 3 x 3 (Box x pzas. cad.)	€ 41,50



*Cada caja incluye: 3 Bisagras completas, 3 kits de tapas, 9 tornillos T25 Ø6,3x60 para usar con la parte hoja y 9 tornillos T25 Ø6,3x45 para usar con la parte marco.

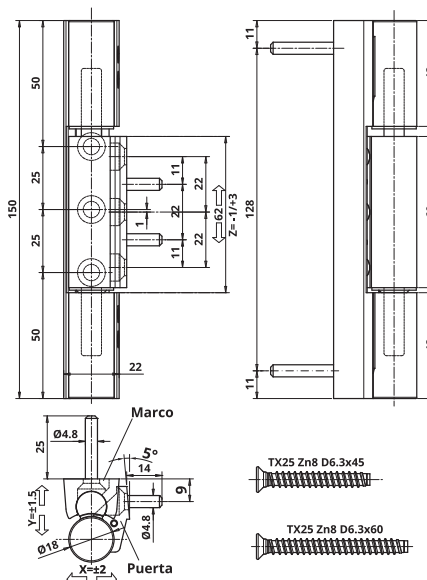




ROLLACTA R3 090

Bisagra 3 partes - H 9 - inclinación 5° - DIN izquierda



Gris (9F)



CÓDIGO	ACABADO	PESO	PZAS. / EMBALAJE	PRECIO UNIT.
 R30900S59F02 Bisagra completa	Gris (9F)	538,1 gr	9* 3 x 3 (Box x pzas. cad.)	€ 41,50
 R30900S5PI02 Bisagra completa	Blanco (RAL 9016)	538,1 gr	9* 3 x 3 (Box x pzas. cad.)	€ 41,50



*Cada caja incluye: 3 Bisagras completas, 3 kits de tapas, 9 tornillos T25 Ø6,3x60 para usar con la parte hoja y 9 tornillos T25 Ø6,3x45 para usar con la parte marco.

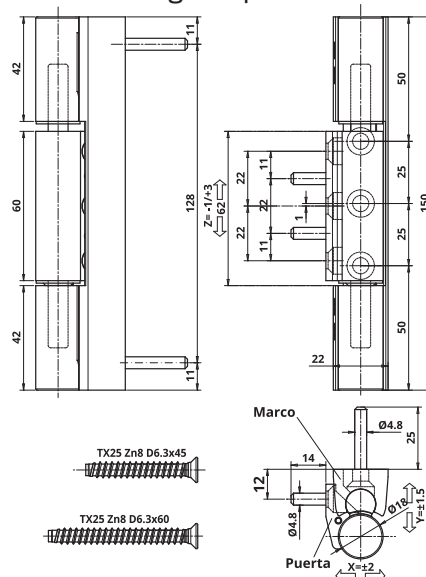


ROLLACTA R3 120



Bisagra 3 partes - H 12 - DIN derecha



Blanco (RAL 9016)



PVC

CÓDIGO	ACABADO	PESO	PZAS. / EMBALAJE	PRECIO UNIT.
 R31200D09F02 Bisagra completa	Gris (9F)	563,3 gr	9* 3 x 3 (Box x pzas. cad.)	€ 41,50
 R31200D0PI02 Bisagra completa	Blanco (RAL 9016)	563,3 gr	9* 3 x 3 (Box x pzas. cad.)	€ 41,50

PLANTILLAS



MR A
Plantilla de aluminio
para puertas solapadas
Pág. 188

*Cada caja incluye: 3 Bisagras completas, 3 kits de tapas, 9 tornillos T25 Ø6,3x60 para usar con la parte hoja y 9 tornillos T25 Ø6,3x45 para usar con la parte marco.

Short link



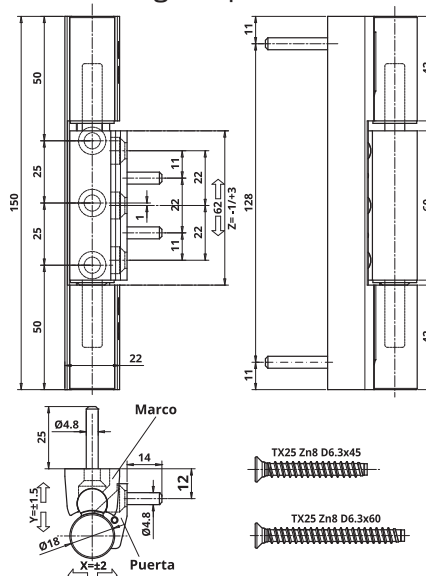
www.otlav.it - ROLLACTA R3 120



ROLLACTA R3 120

Bisagra 3 partes - H 12 - DIN izquierda



Gris (9F)



CÓDIGO	ACABADO	PESO	PZAS. / EMBALAJE	PRECIO UNIT.
 R31200S09F02 Bisagra completa	Gris (9F)	563,3 gr	9* 3 x 3 (Box x pzas. cad.)	€ 41,50
 R31200S0PI02 Bisagra completa	Blanco (RAL 9016)	563,3 gr	9* 3 x 3 (Box x pzas. cad.)	€ 41,50

PLANTILLAS



MR A
Plantilla de aluminio
para puertas solapadas
Pág. 188

*Cada caja incluye: 3 Bisagras completas, 3 kits de tapas, 9 tornillos T25 Ø6,3x60 para usar con la parte hoja y 9 tornillos T25 Ø6,3x45 para usar con la parte marco.

Short link



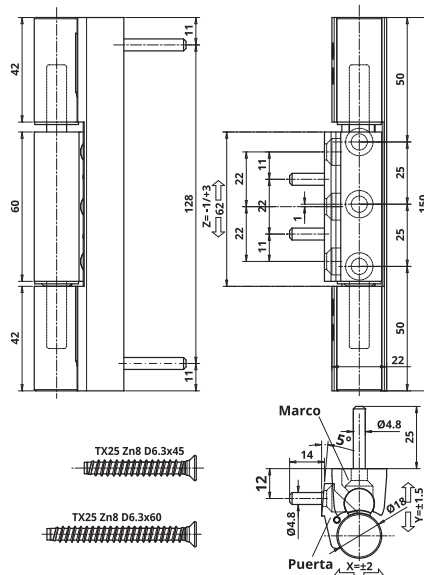
www.otlav.it - ROLLACTA R3 120



ROLLACTA R3 120

Bisagra 3 partes - H 12 - inclinación 5° - DIN derecha



Blanco (RAL 9016)



CÓDIGO	ACABADO	PESO	PZAS. / EMBALAJE	PRECIO UNIT.
 R31200D59F02 Bisagra completa	Gris (9F)	563,6 gr	9* 3 x 3 (Box x pzas. cad.)	A petición
 R31200D5PI02 Bisagra completa	Blanco (RAL 9016)	563,6 gr	9* 3 x 3 (Box x pzas. cad.)	€ 41,50

PLANTILLAS



MR A
Plantilla de aluminio
para puertas solapadas
Pág. 188

*Cada caja incluye: 3 Bisagras completas, 3 kits de tapas, 9 tornillos T25 Ø6,3x60 para usar con la parte hoja y 9 tornillos T25 Ø6,3x45 para usar con la parte marco.

Short link



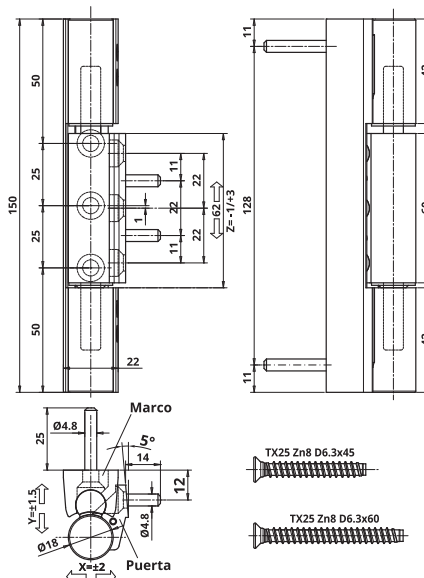
www.otlav.it - ROLLACTA R3 120



ROLLACTA R3 120

Bisagra 3 partes - H 12 - inclinación 5° - DIN izquierda



Gris (9F)



CÓDIGO	ACABADO	PESO	PZAS. / EMBALAJE	PRECIO UNIT.
 R31200S59F02 Bisagra completa	Gris (9F)	563,6 gr	9* 3 x 3 (Box x pzas. cad.)	€ 41,50
 R31200S5PI02 Bisagra completa	Blanco (RAL 9016)	563,6 gr	9* 3 x 3 (Box x pzas. cad.)	€ 41,50

PLANTILLAS



MR A
Plantilla de aluminio
para puertas solapadas
Pág. 188

*Cada caja incluye: 3 Bisagras completas, 3 kits de tapas, 9 tornillos T25 Ø6,3x60 para usar con la parte hoja y 9 tornillos T25 Ø6,3x45 para usar con la parte marco.

Short link



www.otlav.it - ROLLACTA R3 120

Bisagras de
ACERO INOXIDABLE

INOX

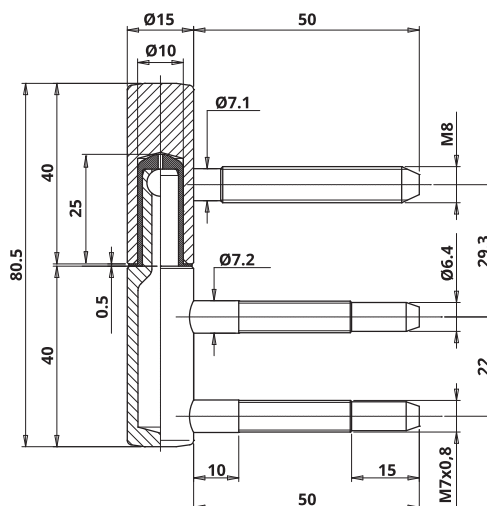




101 Ø15

Bisagra de acero inoxidable - macho con casquillo de nailon y 2 patas



Inox Mate



CÓDIGO	ACABADO	PESO	PZAS. / EMBALAJE	PRECIO UNIT.	TOT.
 CF100150IM02 Hembra	Inox Mate	52,3 gr	240 4 x 60 (Box x pzas. cad.)	€ 6,747	€ 16,387
 CG101150IM03 Macho	Inox Mate	65,7 gr	200 4 x 50 (Box x pzas. cad.)	€ 9,641	

Short link



www.otlav.it - 101 Ø15

335 Ø15

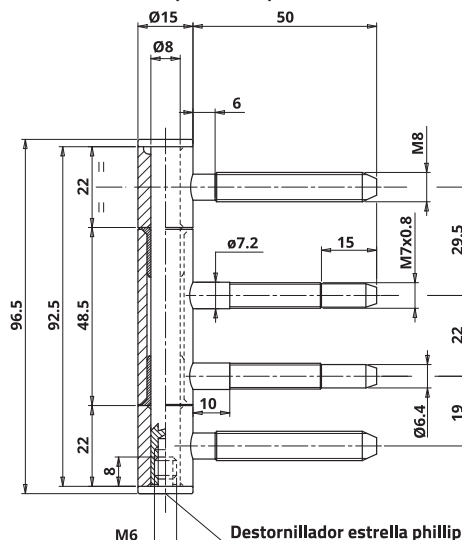
Bisagra de acero inoxidable con 3 casquillos, parte central con patas





Inox Mate



2 7 3 1 1 5 0 10



CÓDIGO	ACABADO	PESO	PZAS. / EMBALAJE	PRECIO UNIT.
 CE022150IM02 Dos casquillos laterales con perno y cabecita	Inox Mate	116,5 gr	160 4 x 40(Box x pzas. cad.)	A petición
 CE048146IM02 Casquillo con 2 patas	Inox Mate	61,91 gr	200 4 x 50(Box x pzas. cad.)	A petición

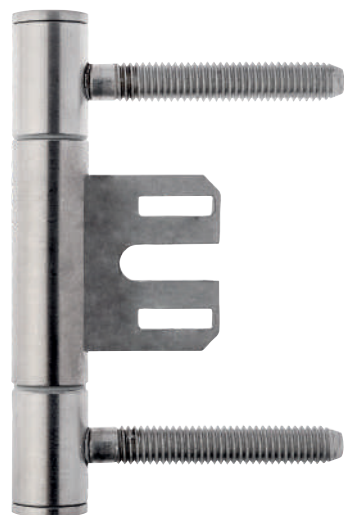
Short link



www.otlav.it - 335 Ø15

335 Ø15

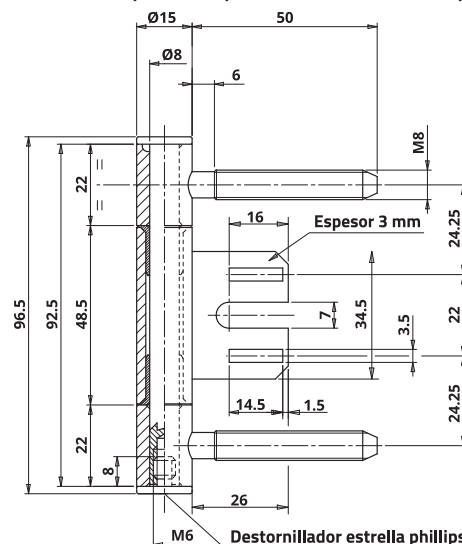
Bisagra de acero inoxidable con 3 casquillos, parte central con plaqueta





Inox Mate



2 7 3 1 1 5 0 10



CÓDIGO	ACABADO	PESO	PZAS. / EMBALAJE	PRECIO UNIT.
 CE022150IM02 Dos casquillos laterales con perno y cabecita	Inox Mate	116,5 gr	160 4 x 40(Box x pzas. cad.)	A petición
 CE047146IM02 Casquillo con plaqueta	Inox Mate	49,2 gr	200 4 x 50(Box x pzas. cad.)	A petición

Short link



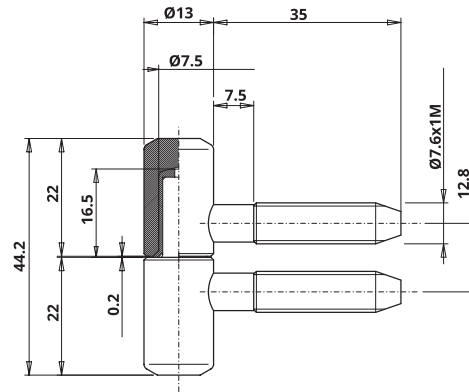
www.otlav.it - 335 Ø15

355 Ø13

Bisagra de acero inoxidable con casquillo de nailon



Inox Mate



CÓDIGO	ACABADO	PESO	PZAS. / EMBALAJE	PRECIO UNIT.
 CI355130IM02 Bisagra completa	Inox Mate	65,05 gr	80 2 x 40 (Box x pzas. cad.)	€ 9,287



PLANTILLAS

MA701130G018
Kit plantillas de PVC para puerta solapada
Pág. 172

MC701130G060
Plantilla en PVC para puertas solapadas
Pág. 177

Short link



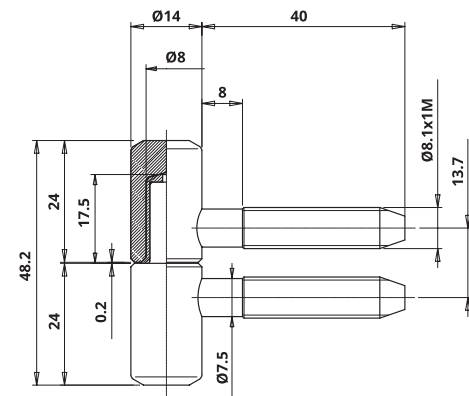
www.otlav.it - 355 Ø13

355 Ø14

Bisagra de acero inoxidable con casquillo de nailon



Inox Mate



CÓDIGO	ACABADO	PESO	PZAS. / EMBALAJE	PRECIO UNIT.
 CI355140IM02 Bisagra completa	Inox Mate	82,8 gr	80 2 x 40 (Box x pzas. cad.)	€ 10,178



PLANTILLAS

MA700140G002
Kit plantillas de madera para puerta enrasada
Pág. 170

MA701140G011
Kit plantillas de PVC para puerta solapada
Pág. 172

MC701140G060
Plantilla en PVC para puertas solapadas
Pág. 177

Short link



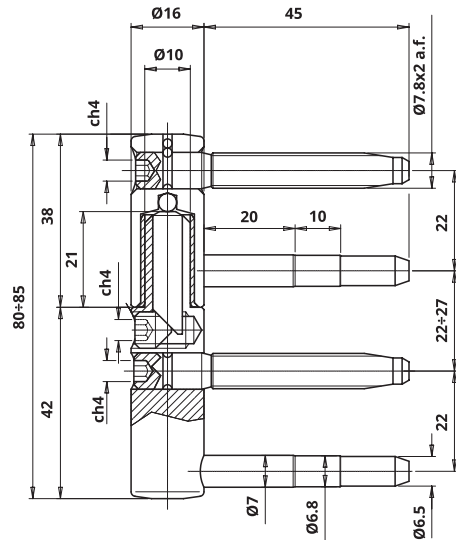
www.otlav.it - 355 Ø14

EXACTA 495 Ø16

Bisagra con 3 ajustes - de acero inoxidable - con casquillo de nailon - patas 7,8x45 mm



Inox Mate



CÓDIGO	ACABADO	PESO	PZAS. / EMBALAJE	PRECIO UNIT.
 CI495160IM02 Bisagra completa	Inox Mate	159,77 gr	120 8 x 15 (Box x pzas. cad.)	€ 30,238

PLANTILLAS	MA700160G006	MA701160G035	MA801160G028	MC701160G035
	Kit plantillas de PVC para puerta enrasada Pág. 170	Kit plantillas de PVC para puerta solapada Pág. 172	Barra Pág. 176	Plantilla en PVC para puertas solapadas Pág. 177

Short link

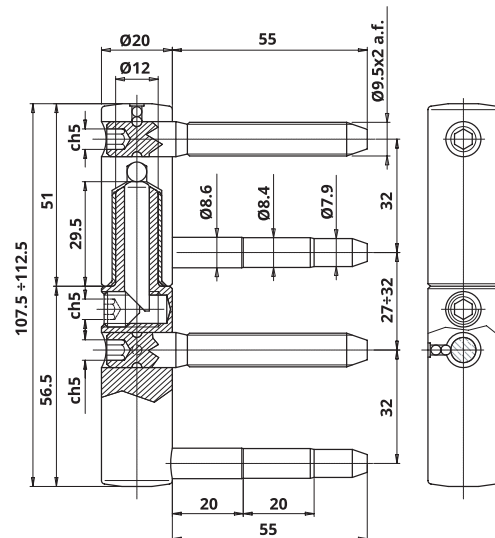
www.otlav.it - EXACTA 495 Ø16


EXACTA 495 Ø20

Bisagra con 3 ajustes - de acero inoxidable - con casquillo de nailon - patas 9,5x55 mm



Inox Mate



CÓDIGO	ACABADO	PESO	PZAS. / EMBALAJE	PRECIO UNIT.
 CI495200IM02 Bisagra completa	Inox Mate	331,79 gr	64 8 x 8 (Box x pzas. cad.)	€ 57,40

PLANTILLAS	MA700200G010	MA701200G014	MC701200G009
	Kit plantillas de madera para puerta enrasada Pág. 171	Kit plantillas de PVC para puerta solapada Pág. 172	Plantilla en PVC para puertas solapadas Pág. 177

Short link

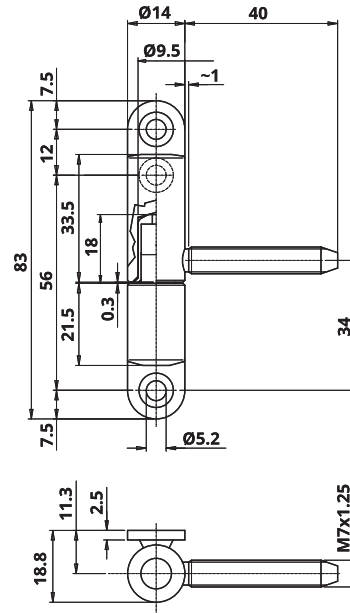
www.otlav.it - EXACTA 495 Ø20



P50 Ø15

Bisagra de acero inoxidable - macho con plaqueta y casquillo de nylon



Natural



CÓDIGO	ACABADO	PESO	PZAS. / EMBALAJE	PRECIO UNIT.
 CFP50150G003 Hembra	Natural	43,95 gr	360 4 x 90 (Box x pzas. cad.)	A petición
 CGP50150G004 Macho	Natural	44,68 gr	360 4 x 90 (Box x pzas. cad.)	A petición

Short link



www.otlav.it - P50 Ø15

DIN-NORM

Bisagras para perfiles alemanes

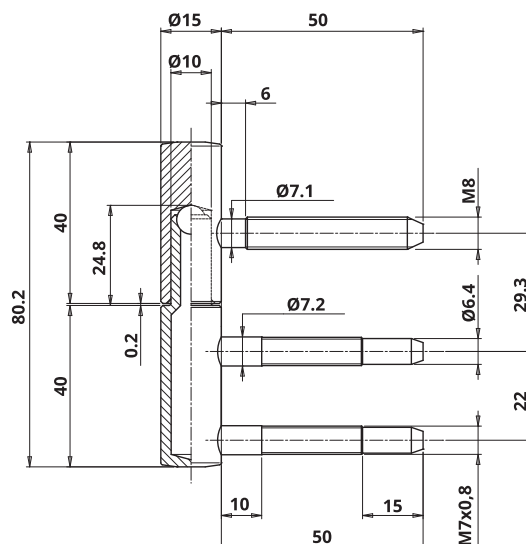




100 Ø15

Bisagra 3 patas



Niquelado



CÓDIGO	ACABADO	PESO	PZAS. / EMBALAJE	PRECIO UNIT.	TOT.
 CF100150N007 Hembra	Niquelado	52,3 gr	300 1 x 300 (Box x pzas. cad.)	€ 0,64	€ 1,578
 CG100150N026 Macho	Niquelado	62 gr	200 1 x 200 (Box x pzas. cad.)	€ 0,938	

Short link



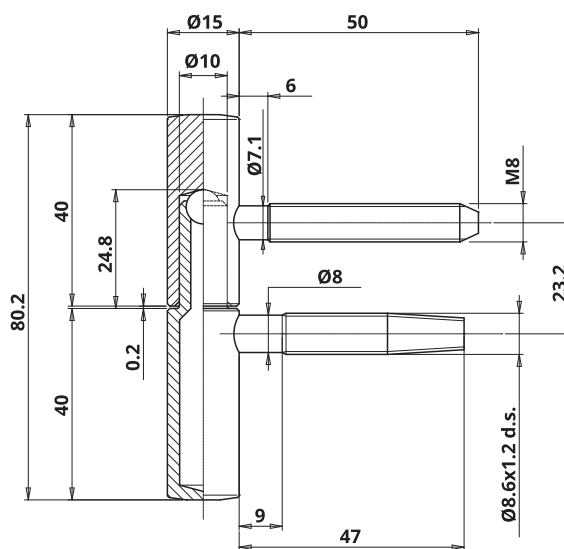
www.otlav.it - 100 Ø15



100 Ø15

Bisagra 2 patas



Niquelado



CÓDIGO	ACABADO	PESO	PZAS. / EMBALAJE	PRECIO UNIT.	TOT.
 CF100150N007 Hembra	Niquelado	52,3 gr	300 1 x 300 (Box x pzas. cad.)	€ 0,64	€ 1,543
 CG100150N030 Macho	Niquelado	53 gr	300 1 x 300 (Box x pzas. cad.)	€ 0,903	

Short link



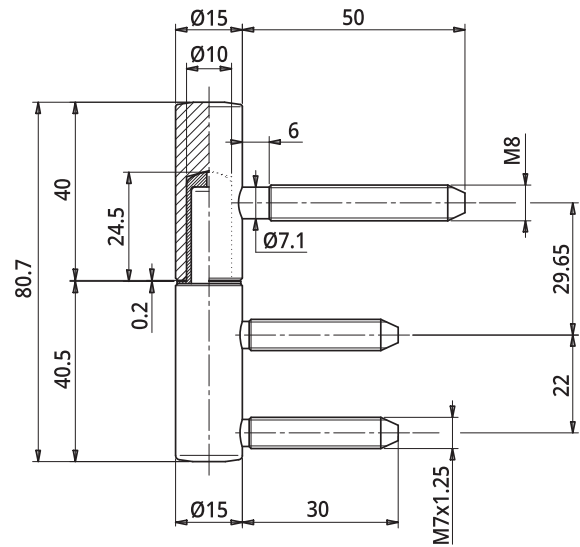
www.otlav.it - 100 Ø15



101 Ø15

Bisagra con 3 patas - macho con casquillo de nailon



Niquelado



CÓDIGO	ACABADO	PESO	PZAS. / EMBALAJE	PRECIO UNIT.	TOT.
 CF100150N007 Hembra	Niquelado	52,3 gr	300 1 x 300 (Box x pzas. cad.)	€ 0,64	€ 1,706
 CG101150N025 Macho	Niquelado	56 gr	200 1 x 200 (Box x pzas. cad.)	€ 1,066	

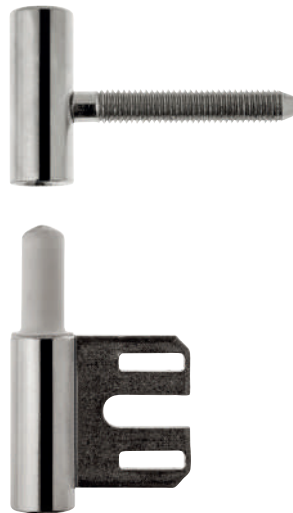
Short link



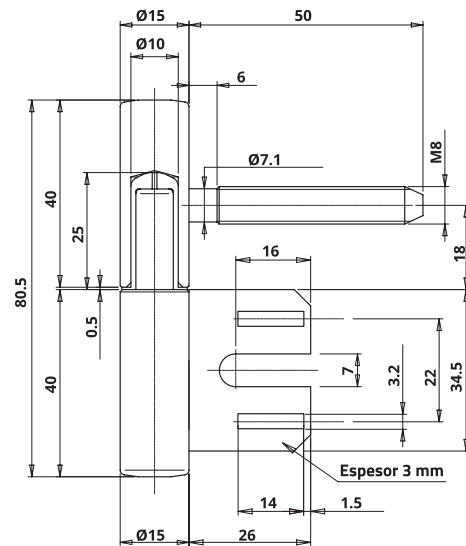
www.otlav.it - 101 Ø15



102 Ø15

Bisagra - macho con plaqueta y casquillo de nailon



Niquelado



CÓDIGO	ACABADO	PESO	PZAS. / EMBALAJE	PRECIO UNIT.	TOT.
 CF100150N007 Hembra	Niquelado	52,3 gr	300 1 x 300 (Box x pzas. cad.)	€ 0,64	€ 2,132
 CG102150N021 Macho con plaqueta	Niquelado	56,73 gr	250 1 x 250 (Box x pzas. cad.)	€ 1,492	

Short link



www.otlav.it - 102 Ø15

335 Ø15

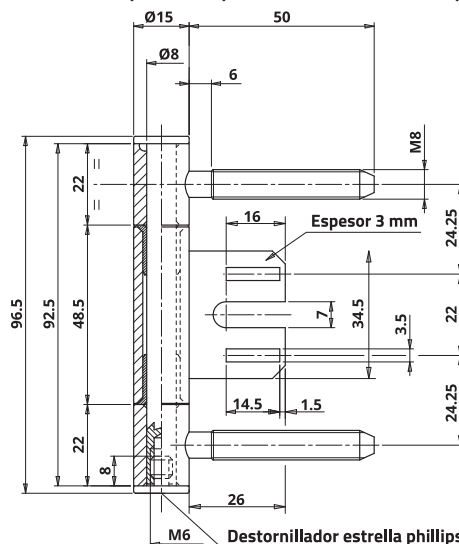
Bisagra de acero inoxidable con 3 casquillos, parte central con plaqueta





Inox Mate



2 7 3 1 1 5 0 10



CÓDIGO	ACABADO	PESO	PZAS. / EMBALAJE	PRECIO UNIT.
 CE022150IM02 Dos casquillos laterales con perno y cabecita	Inox Mate	116,5 gr	160 4 x 40(Box x pzas. cad.)	A petición
 CE047146IM02 Casquillo con plaqueta	Inox Mate	49,2 gr	200 4 x 50(Box x pzas. cad.)	A petición

Short link



www.otlav.it - 335 Ø15

335 Ø15

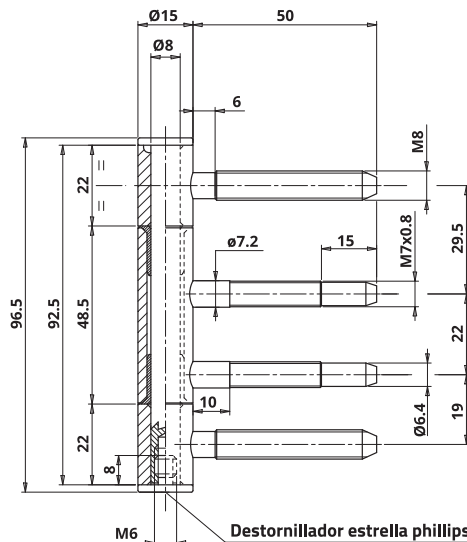
Bisagra de acero inoxidable con 3 casquillos, parte central con patas





Inox Mate



2 7 3 1 1 5 0 10

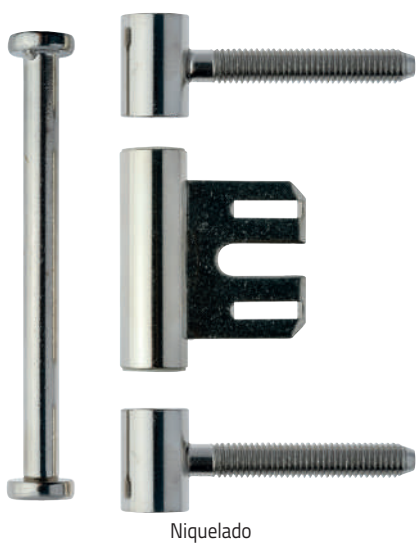


CÓDIGO	ACABADO	PESO	PZAS. / EMBALAJE	PRECIO UNIT.
 CE022150IM02 Dos casquillos laterales con perno y cabecita	Inox Mate	116,5 gr	160 4 x 40(Box x pzas. cad.)	A petición
 CE048146IM02 Casquillo con 2 patas	Inox Mate	61,91 gr	200 4 x 50(Box x pzas. cad.)	A petición

Short link



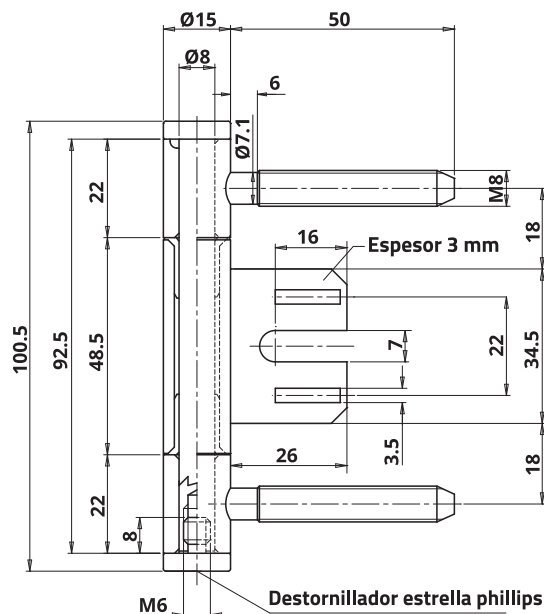
www.otlav.it - 335 Ø15





Niquelado



2 7 3 1 1 1 0 10



CÓDIGO	ACABADO	PESO	Pzas. / EMBALAJE	PRECIO UNIT.
 CI335150N029 Bisagra completa	Niquelado	154,08 gr	100 4 x 25 (Box x pzas. cad.)	€ 3,471
 CI3351509N04 Bisagra completa	Negro Opaco	154,08 gr	100 4 x 25 (Box x pzas. cad.)	€ 8,425

DIN-NORM



www.otlav.it - 335 Ø15

335 Ø15

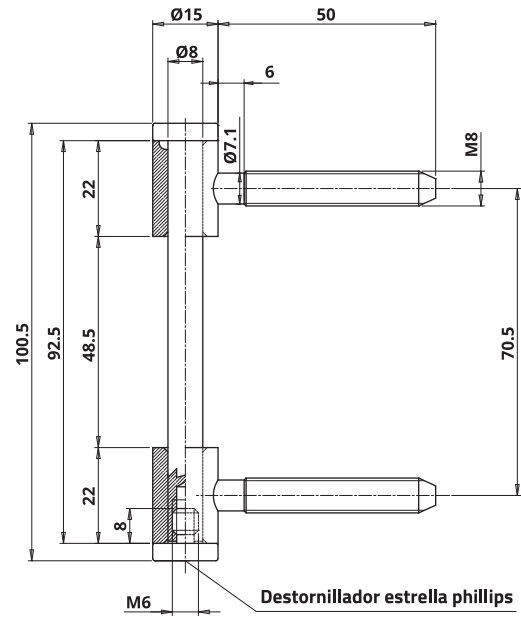
Dos casquillos laterales con perno y cabecita para art. 335 Ø15




Niquelado



2 7 3 1 1 1 0 10



CÓDIGO	ACABADO	PESO	PZAS. / EMBALAJE	PRECIO UNIT.
 CI335150N017	Niquelado	114,4 gr	160 4 x 40 (Box x pzas. cad.)	€ 2,326

Short link



www.otlav.it - 335 Ø15

341 Ø15

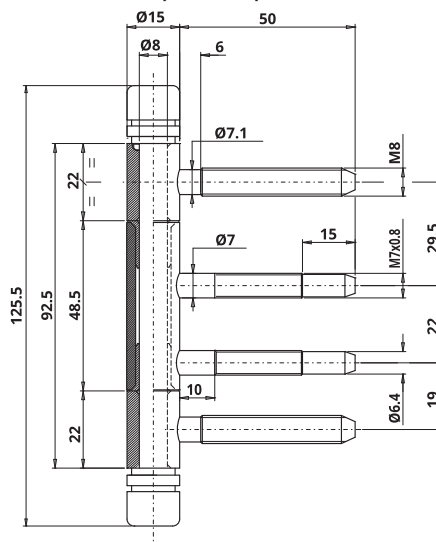
Bisagra con 3 casquillos, parte central con patas



Niquelado Matt



2 7 3 1 1 1 0 10



CÓDIGO	ACABADO	PESO	PZAS. / EMBALAJE	PRECIO UNIT.
 CI341150N404 Bisagra completa	Niquelado Matt	230 gr	100 4 x 25 (Box x pzas. cad.)	€ 9,631

Short link



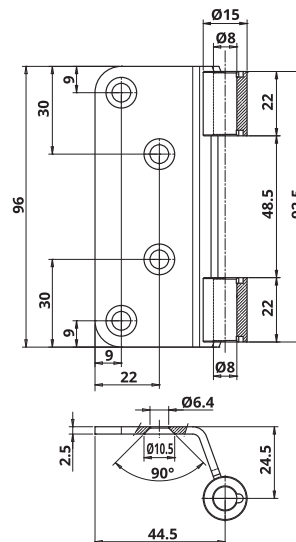
www.otlav.it - 341 Ø15

CE 335 Ø15

Gozne para puertas enrasadas para art. 335 Ø15



Niquelado



CÓDIGO	ACABADO	PESO	PZAS. / EMBALAJE	PRECIO UNIT.
 CE335150N002	Niquelado	128,8 gr	100 4 x 25 (Box x pzas. cad.)	A petición

Short link



www.otlav.it - CE 335 Ø15

DIN-NORM | 91

CE 022 Ø15

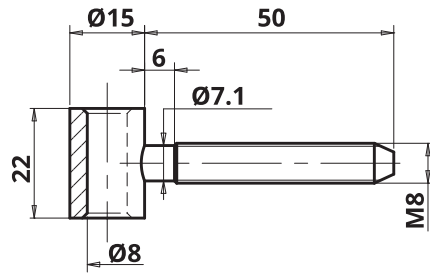
Casquillo lateral con pata de 50 mm para art. 335 Ø15




Niquelado



2 7 3 1 1 1 0 10



CÓDIGO	ACABADO	PESO	PZAS. / EMBALAJE	PRECIO UNIT.
 CE022146N002	Niquelado	35,63 gr	400 1 x 400 (Box x pzas. cad.)	€ 0,581

Short link



www.otlav.it - CE 022 Ø15

CE 047 Ø15

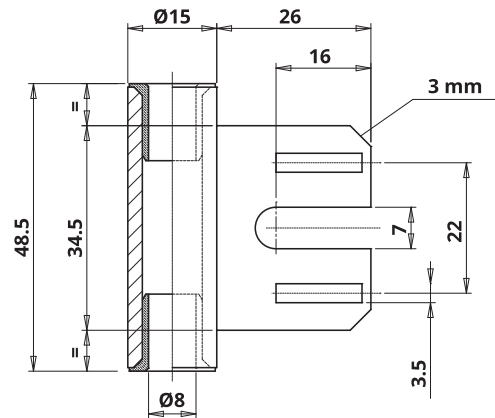
Casquillo central con plaqueta, con cojinetes en nailon para art. 335 Ø15




Niquelado



2 7 3 1 1 1 0 10



CÓDIGO	ACABADO	PESO	PZAS. / EMBALAJE	PRECIO UNIT.
 CE047146N008	Niquelado	49,2 gr	300 1 x 300 (Box x pzas. cad.)	€ 1,24

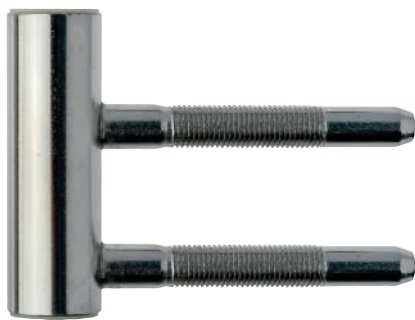
Short link



www.otlav.it - CE 047 Ø15

CE 048 Ø15

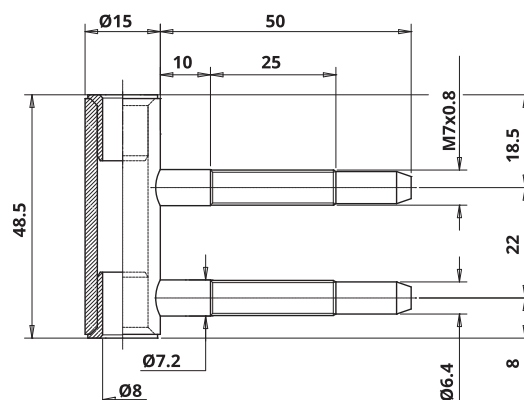
Casquillo central con cojinetes en nailon y 2 patas de 50 mm. para art. 335 Ø15




Niquelado



2 7 3 1 1 1 0 10



CÓDIGO	ACABADO	PESO	PZAS. / EMBALAJE	PRECIO UNIT.
 CE048146N002	Niquelado	61,91 gr	200 1 x 200 (Box x pzas. cad.)	€ 1,489

Short link



www.otlav.it - CE 048 Ø15

FP 096 Ø8

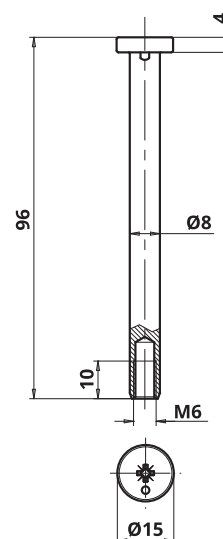
Perno para 335 Ø15




Niquelado



2 7 3 1 1 1 0 10



CÓDIGO	ACABADO	PESO	PZAS. / EMBALAJE	PRECIO UNIT.
 FP096080N004	Niquelado	38,6 gr	400 1 x 400 (Box x pzas. cad.)	€ 0,922

Short link



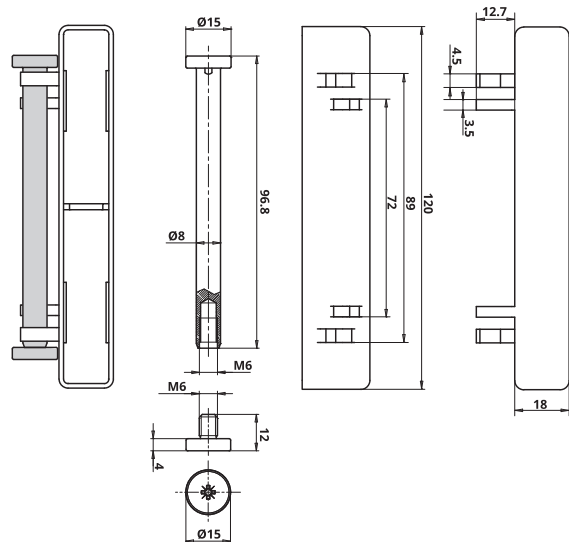
www.otlav.it - FP 096 Ø8

FP 096 Ø8

Perno para bisagra 335 Ø15 con caja blanca para protección de los casquillos instalados en la puerta



Niquelado



CÓDIGO	ACABADO	PESO	PZAS. / EMBALAJE	PRECIO UNIT.
FP096080N008	Niquelado	61,25 gr	80 1 x 80 (Box x pzas. cad.)	A petición

Short link



www.otlav.it - FP 096 Ø8

TE 012 Ø15

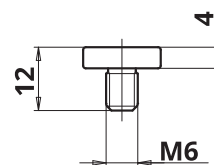
Cabecita para art. 335 Ø15



Niquelado



2 7 3 1 1 1 0 10



CÓDIGO	ACABADO	PESO	PZAS. / EMBALAJE	PRECIO UNIT.
TE012150N005	Niquelado	6,6 gr	3200 8 x 400 (Box x pzas. cad.)	€ 0,138

Short link



www.otlav.it - TE 012 Ø15

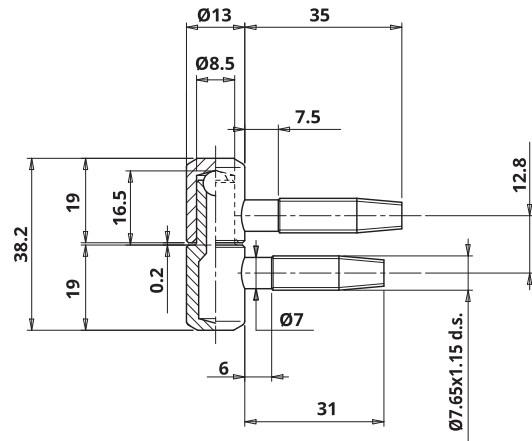
Bisagras para
MADERA







030 Ø13



Zincado



CÓDIGO	ACABADO	PESO	PZAS. / EMBALAJE	PRECIO UNIT.	TOT.
 CF030130H021 Hembra	Zincado	20,5 gr	800 4 x 200 (Box x pzas. cad.)	€ 0,234	€ 0,526
 CG030130H023 Macho	Zincado	25,7 gr	800 4 x 200 (Box x pzas. cad.)	€ 0,292	
 CF030130H037 Hembra	Zincado	20,5 gr	740 1 x 740 (Box x pzas. cad.)	€ 0,231	€ 0,52
 CG030130H031 Macho	Zincado	25,7 gr	740 1 x 740 (Box x pzas. cad.)	€ 0,289	

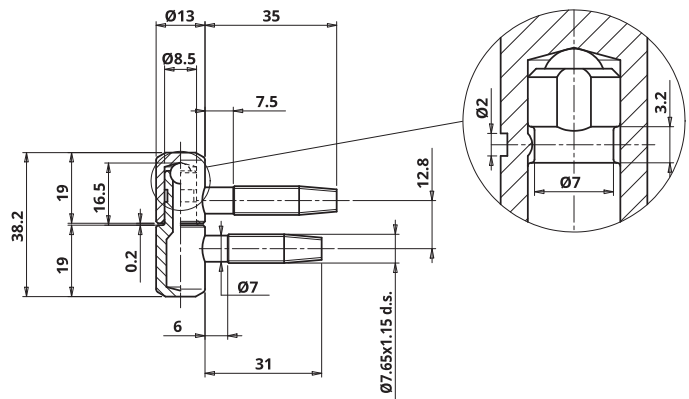
PLANTILLAS  MA701130G018 Kit plantillas de PVC para puerta solapada Pág. 172	 MC701130G060 Plantilla en PVC para puertas solapadas Pág. 177	CAPUCHONES  826 Ø14 Capuchón de latón Pág. 191	 847 Ø14 Capuchón de aluminio Pág. 203	 849 Ø14 Capuchón de aluminio Pág. 204	Short link  www.otlav.it - 030 Ø13



030 Ø13

Bisagra WASISTAS



Zincado

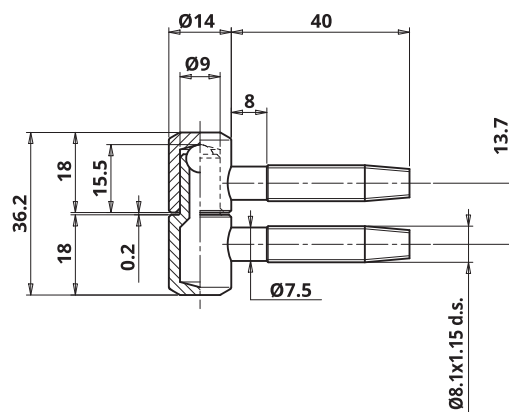




CÓDIGO	ACABADO	PESO	PZAS. / EMBALAJE	PRECIO UNIT.	TOT.
 CF030130H026 Hembra	Zincado	20,7 gr	800 4 x 200 (Box x pzas. cad.)	€ 0,363	€ 0,847
 CG030130H026 Macho	Zincado	24,9 gr	800 4 x 200 (Box x pzas. cad.)	€ 0,484	

PLANTILLAS  MA701130G018 Kit plantillas de PVC para puerta solapada Pág. 172	 MC701130G060 Plantilla en PVC para puertas solapadas Pág. 177	CAPUCHONES  826 Ø14 Capuchón de latón Pág. 191	 847 Ø14 Capuchón de aluminio Pág. 203	 849 Ø14 Capuchón de aluminio Pág. 204	Short link  www.otlav.it - 030 Ø13



Zincado



CÓDIGO	ACABADO	PESO	PZAS. / EMBALAJE	PRECIO UNIT.	TOT.
 CF030140H002 Hembra	Zincado	25,07 gr	640 4 x 160 (Box x pzas. cad.)	€ 0,302	€ 0,677
 CG030140H002 Macho	Zincado	30,71 gr	640 4 x 160 (Box x pzas. cad.)	€ 0,374	

PLANTILLAS



MA700140G002
Kit plantillas de madera
para puerta enrasada
Pág. 170



MA701140G011
Kit plantillas de PVC
para puerta solapada
Pág. 172



MC701140G060
Plantilla en PVC para
puertas solapadas
Pág. 177

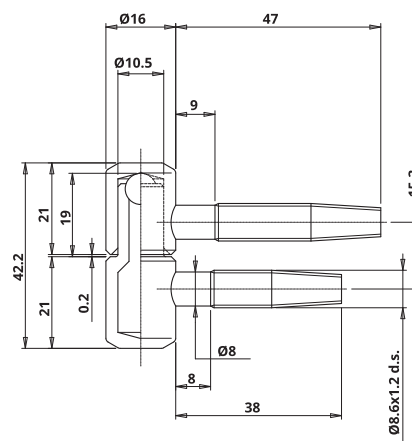
Short link





www.otlav.it - 030 Ø14



Zincado



CÓDIGO	ACABADO	PESO	PZAS. / EMBALAJE	PRECIO UNIT.	TOT.
 CF030160H027 Hembra	Zincado	35,64 gr	440 4 x 110 (Box x pzas. cad.)	€ 0,368	€ 0,847
 CG030160H027 Macho	Zincado	44,28 gr	440 4 x 110 (Box x pzas. cad.)	€ 0,479	

PLANTILLAS



MC701160G060
Plantilla en PVC para
puertas solapadas
Pág. 177

CAPUCHONES



815 Ø17,5
Capuchón de
nilon
Pág. 191

Short link



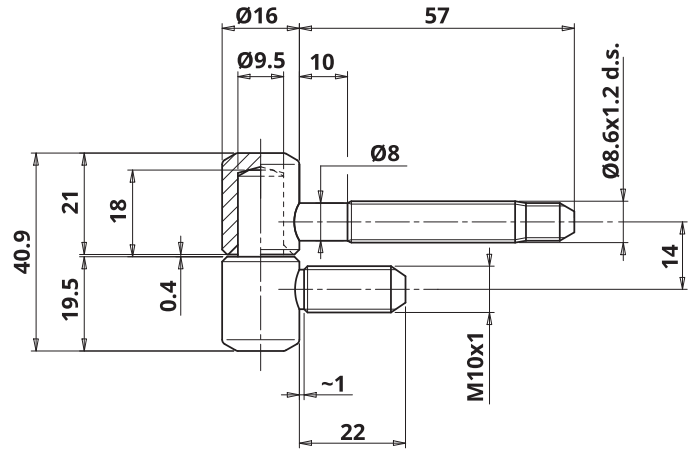
www.otlav.it - 030 Ø16



031 Ø16

Bisagra - hembra pata 8,6x57 mm - macho pata M10x22 mm



Zincado



CÓDIGO	ACABADO	PESO	PZAS. / EMBALAJE	PRECIO UNIT.	TOT.
 CF031160H006 Hembra	Zincado	42,95 gr	320 4 x 80 (Box x pzas. cad.)	€ 0,51	€ 1,143
 CG031160H006 Macho	Zincado	50,87 gr	390 1 x 390 (Box x pzas. cad.)	€ 0,633	

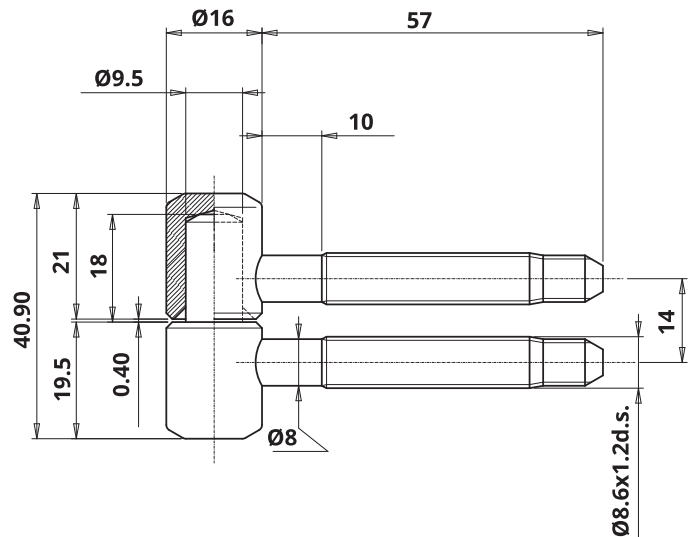




031 Ø16

Bisagra - patas 8,6x57 mm



Zincado

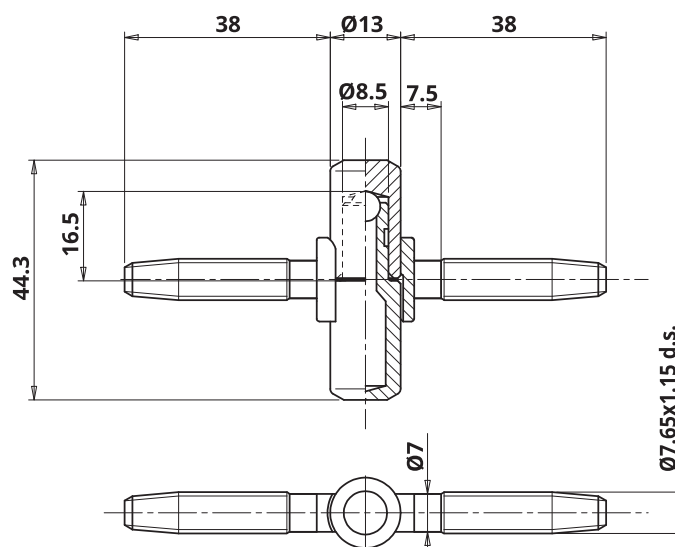



CÓDIGO	ACABADO	PESO	PZAS. / EMBALAJE	PRECIO UNIT.	TOT.
 CF031160H006 Hembra	Zincado	42,95 gr	320 4 x 80 (Box x pzas. cad.)	€ 0,51	€ 1,231
 CG031160H008 Macho	Zincado	60,44 gr	320 4 x 80 (Box x pzas. cad.)	€ 0,722	

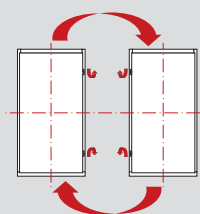




Niquelado



CÓDIGO	ACABADO	PESO	PZAS. / EMBALAJE	PRECIO UNIT.	TOT.
 CF050130H011 Hembra	Zincado	25,72 gr	600 1 x 600 (Box x pzas. cad.)	€ 0,89	€ 1,931
 CG050130H011 Macho	Zincado	30,6 gr	600 1 x 600 (Box x pzas. cad.)	€ 1,041	
 CF050130H012 Hembra sobre cargador	Zincado	25,72 gr	342 1 x 342 (Box x pzas. cad.)	€ 0,919	€ 1,98
 CG050130H012 Macho sobre cargador	Zincado	30,6 gr	342 1 x 342 (Box x pzas. cad.)	€ 1,061	
 CF050130NN04 Hembra	Niquelado	27,37 gr	600 1 x 600 (Box x pzas. cad.)	€ 0,992	€ 2,16
 CG050130NN06 Macho	Niquelado	32,28 gr	600 1 x 600 (Box x pzas. cad.)	€ 1,167	
 CF0501300006 Hembra	Latonado	27,37 gr	600 1 x 600 (Box x pzas. cad.)	€ 1,001	€ 2,181
 CG0501300008 Macho	Latonado	30,8 gr	600 1 x 600 (Box x pzas. cad.)	€ 1,18	



BISAGRAS PARA PUERTAS REVERSIBLES

La línea de bisagras para puertas reversibles permite administrar fácilmente las existencias con un solo panel de puerta.

Utilizando este tipo de bisagras, es muy sencillo decidir la utilización con apertura a la derecha o a la izquierda, directamente durante la instalación.



CAPUCHONES



826 Ø14
Capuchón de latón
Pág. 191



847 Ø14
Capuchón de aluminio
Pág. 203



849 Ø14
Capuchón de aluminio
Pág. 204

Short link

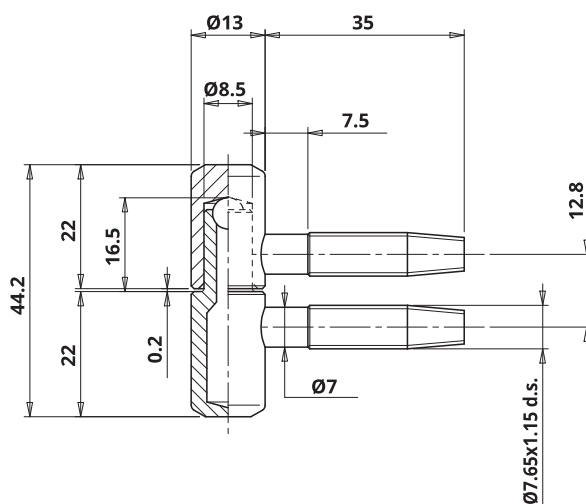


www.otlav.it - 050 Ø13

055 Ø13



Niquelado



CÓDIGO	ACABADO	PESO	PZAS. / EMBALAJE	PRECIO UNIT.	TOT.
CF0551309N02 Hembra	Negro Opaco	23,41 gr	640 4 x 160 (Box x pzas. cad.)	€ 0,573	€ 1,258
CG0551309N02 Macho	Negro Opaco	28,37 gr	640 4 x 160 (Box x pzas. cad.)	€ 0,685	
CF055130BN12 Hembra	Bronceado	23,68 gr	640 4 x 160 (Box x pzas. cad.)	€ 0,31	€ 0,682
CG055130BN12 Macho	Bronceado	28,58 gr	640 4 x 160 (Box x pzas. cad.)	€ 0,372	
CI055130BN09 Bisagra completa	Bronceado	54 gr	400 4 x 100 (Box x pzas. cad.)	€ 0,701	
CF055130H010 Hembra	Zincado	23,41 gr	640 4 x 160 (Box x pzas. cad.)	A petición	€ 1,258
CG055130H017 Macho	Zincado	28,37 gr	640 4 x 160 (Box x pzas. cad.)	A petición	
CF055130H011 Hembra	Zincado	23,41 gr	690 1 x 690 (Box x pzas. cad.)	€ 0,259	€ 0,569
CG055130H022 Macho	Zincado	28,37 gr	690 1 x 690 (Box x pzas. cad.)	€ 0,31	
CF055130N005 Hembra	Niquelado	23,14 gr	640 4 x 160 (Box x pzas. cad.)	€ 0,323	€ 0,71
CG055130N005 Macho	Niquelado	28,4 gr	640 4 x 160 (Box x pzas. cad.)	€ 0,387	
CF055130N014 Hembra	Niquelado	23,14 gr	690 1 x 690 (Box x pzas. cad.)	€ 0,305	€ 0,687
CG055130N011 Macho	Niquelado	28,4 gr	690 1 x 690 (Box x pzas. cad.)	€ 0,381	
CI055130N004 Bisagra completa	Niquelado	52 gr	400 4 x 100 (Box x pzas. cad.)	€ 0,703	
CF055130N402 Hembra	Niquelado Matt	23,14 gr	640 4 x 160 (Box x pzas. cad.)	€ 0,771	€ 1,615
CG055130N402 Macho	Niquelado Matt	30,89 gr	640 4 x 160 (Box x pzas. cad.)	€ 0,845	
CF0551300008 Hembra	Latonado	23,4 gr	640 4 x 160 (Box x pzas. cad.)	€ 0,37	€ 0,764
CG0551300010 Macho	Latonado	28,6 gr	640 4 x 160 (Box x pzas. cad.)	€ 0,394	
CI0551300009 Bisagra completa	Latonado	52 gr	400 4 x 100 (Box x pzas. cad.)	€ 0,773	
CI055130T102 Bisagra completa	Cromado Satinado	52 gr	320 4 x 80 (Box x pzas. cad.)	A petición	
CF055130V702 Hembra	Plata Satinado	23,75 gr	640 4 x 160 (Box x pzas. cad.)	€ 0,573	€ 1,258
CG055130V702 Macho	Plata Satinado	28,58 gr	640 4 x 160 (Box x pzas. cad.)	€ 0,685	

PLANTILLAS

MA701130G018
Kit plantillas de PVC para puerta solapada
Pág. 172

MC701130G060
Plantilla en PVC para puertas solapadas
Pág. 177

CAPUCHONES

826 Ø14
Capuchón de latón
Pág. 191

847 Ø14
Capuchón de aluminio
Pág. 203

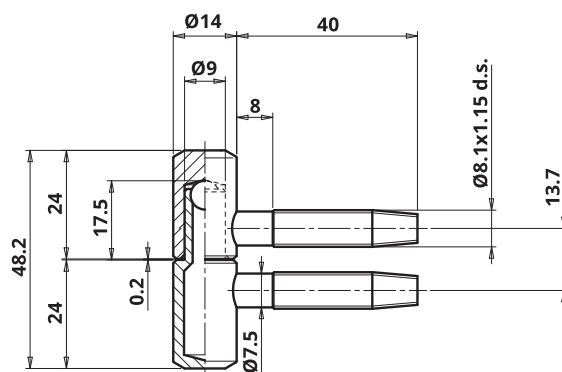
849 Ø14
Capuchón de aluminio
Pág. 204












Short link

www.otlav.it - 055 Ø13



Latonado



CÓDIGO	ACABADO	PESO	PZAS. / EMBALAJE	PRECIO UNIT.	TOT.
 CF055140BN15 Hembra	Bronceado	31,32 gr	520 4 x 130 (Box x pzas. cad.)	€ 0,392	€ 0,835
 CG055140BN15 Macho	Bronceado	34,55 gr	520 4 x 130 (Box x pzas. cad.)	€ 0,444	
 CI055140BN12 Bisagra completa	Bronceado	66,46 gr	300 4 x 75 (Box x pzas. cad.)	€ 0,861	
 CF055140H010 Hembra	Zincado	31,07 gr	550 1 x 550 (Box x pzas. cad.)	€ 0,32	€ 0,685
 CG055140H008 Macho	Zincado	34,44 gr	550 1 x 550 (Box x pzas. cad.)	€ 0,365	
 CF055140H015 Hembra sobre cargador	Zincado	31,07 gr	342 1 x 342 (Box x pzas. cad.)	€ 0,35	€ 0,744
 CG055140H015 Macho sobre cargador	Zincado	34,44 gr	342 1 x 342 (Box x pzas. cad.)	€ 0,395	
 CF055140H021 Hembra	Zincado	31,07 gr	520 4 x 130 (Box x pzas. cad.)	€ 0,314	€ 0,685
 CG055140H021 Macho	Zincado	34,44 gr	520 4 x 130 (Box x pzas. cad.)	€ 0,371	
 CF055140N004 Hembra	Niquelado	31,32 gr	520 4 x 130 (Box x pzas. cad.)	€ 0,393	€ 0,837
 CG055140N008 Macho	Niquelado	34,55 gr	520 4 x 130 (Box x pzas. cad.)	€ 0,445	
 CI055140N005 Bisagra completa	Niquelado	66,46 gr	300 4 x 75 (Box x pzas. cad.)	€ 0,863	
 CF055140N402 Hembra	Niquelado Matt	31,32 gr	520 4 x 130 (Box x pzas. cad.)	€ 0,867	€ 1,755
 CG055140N402 Macho	Niquelado Matt	34,55 gr	520 4 x 130 (Box x pzas. cad.)	€ 0,888	
 CF055140O007 Hembra	Latonado	31,32 gr	520 4 x 130 (Box x pzas. cad.)	€ 0,415	€ 0,886
 CG055140O005 Macho	Latonado	34,55 gr	520 4 x 130 (Box x pzas. cad.)	€ 0,47	
 CI055140O008 Bisagra completa	Latonado	66,46 gr	300 4 x 75 (Box x pzas. cad.)	€ 0,914	
 CI055140T102 Bisagra completa	Cromado Satinado	66,46 gr	240 4 x 60 (Box x pzas. cad.)	€ 2,696	
 CF055140V702 Hembra	Plata Satinado	31,4 gr	480 4 x 120 (Box x pzas. cad.)	€ 0,732	€ 1,558
 CG055140V702 Macho	Plata Satinado	34,75 gr	480 4 x 120 (Box x pzas. cad.)	€ 0,826	

PLANTILLAS



MA700140G002
Kit plantillas de madera
para puerta enrasada
Pág. 170



MA701140G011
Kit plantillas de PVC
para puerta solapada
Pág. 172



MC701140G060
Plantilla en PVC para
puertas solapadas
Pág. 177

CAPUCHONES



847 Ø15
Capuchón de
aluminio
Pág. 203



849 Ø15
Capuchón de
aluminio
Pág. 204

Short link



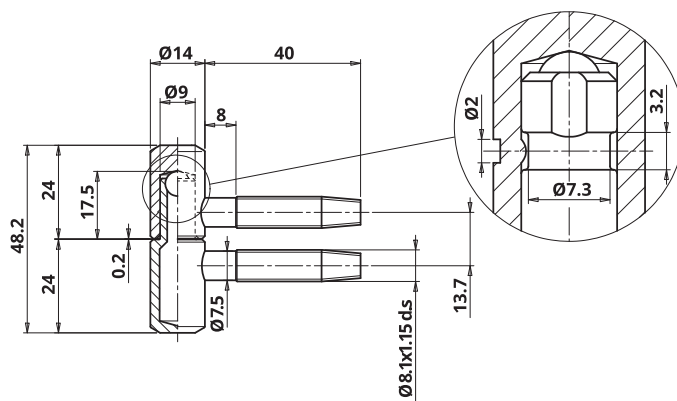
www.otlav.it - 055 Ø14



055 Ø14

Bisagra WASISTAS



Zincado



CÓDIGO	ACABADO	PESO	PZAS. / EMBALAJE	PRECIO UNIT.	TOT.
 CF055140H014 Hembra	Zincado	31,4 gr	520 4 x 130 (Box x pzas. cad.)	€ 0,427	€ 0,974
 CG055140H014 Macho	Zincado	33,9 gr	520 4 x 130 (Box x pzas. cad.)	€ 0,546	

PLANTILLAS



MA700140G002
Kit plantillas de madera para puerta enrasada
Pág. 170



MA701140G011
Kit plantillas de PVC para puerta solapada
Pág. 172



MC701140G060
Plantilla en PVC para puertas solapadas
Pág. 177

CAPUCHONES



847 Ø15
Capuchón de aluminio
Pág. 203



849 Ø15
Capuchón de aluminio
Pág. 204

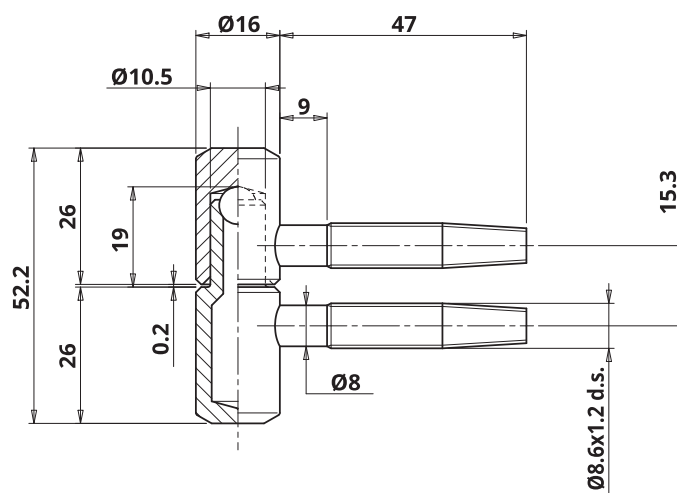
Short link




www.otlav.it - 055 Ø14



Niquelado



CÓDIGO	ACABADO	PESO	PZAS. / EMBALAJE	PRECIO UNIT.	TOT.
 CI055160BN04 Bisagra completa	Bronceado	90,65 gr	200 4 x 50 (Box x pzas. cad.)	€ 1,197	
 CF055160H004 Hembra	Zincado	43,46 gr	350 1 x 350 (Box x pzas. cad.)	€ 0,423	
 CG055160H006 Macho	Zincado	51,5 gr	350 1 x 350 (Box x pzas. cad.)	€ 0,555	€ 0,978
 CF055160N006 Hembra	Niquelado	43,78 gr	350 1 x 350 (Box x pzas. cad.)	€ 0,536	
 CG055160N006 Macho	Niquelado	52,58 gr	350 1 x 350 (Box x pzas. cad.)	€ 0,691	€ 1,227
 CI0551600003 Bisagra completa	Latonado	90,65 gr	200 4 x 50 (Box x pzas. cad.)	€ 1,263	

PLANTILLAS



MC701160G060
Plantilla en PVC para
puertas solapadas
Pág. 177

CAPUCHONES



815 Ø17,5
Capuchón de
náilon
Pág. 191

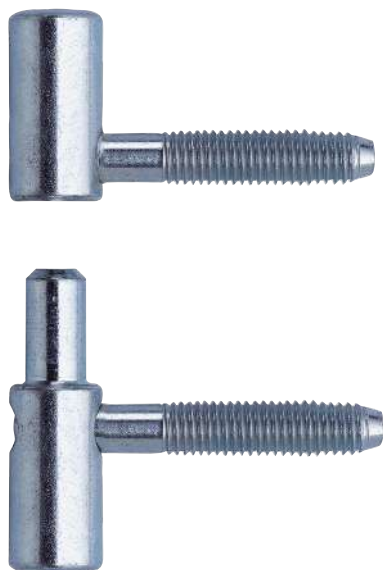
Short link



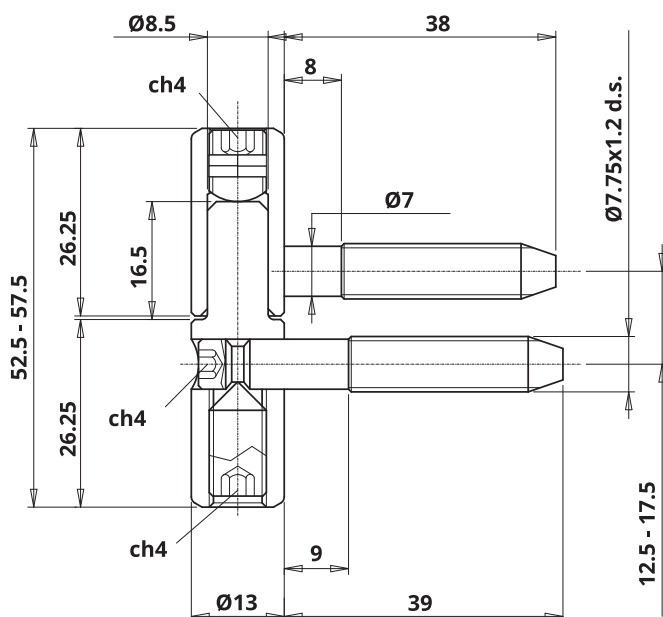
www.otlav.it - 055 Ø16



057 Ø13

Bisagra regulable



Zincado



CÓDIGO	ACABADO	PESO	PZAS. / EMBALAJE	PRECIO UNIT.	TOT.
 CF057130H001 Hembra	Zincado	27,22 gr	500 1 x 500 (Box x pzas. cad.)	€ 1,197	€ 2,966
 CG057130H003 Macho	Zincado	40,7 gr	500 1 x 500 (Box x pzas. cad.)	€ 1,769	

PLANTILLAS



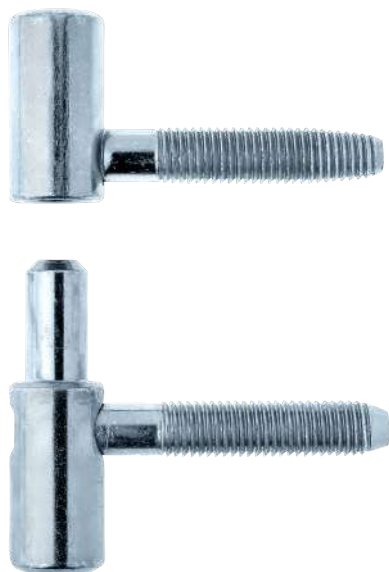
CAPUCHONES



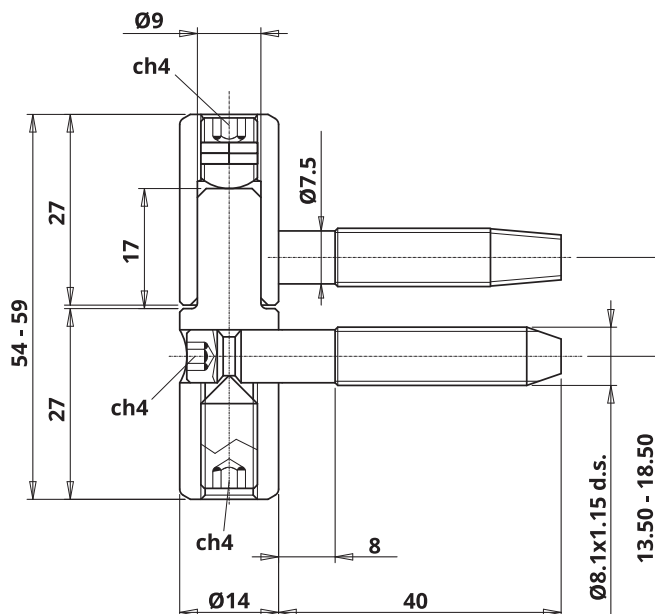
Short link





www.otlav.it - 057 Ø13



Zincado



CÓDIGO	ACABADO	PESO	PZAS. / EMBALAJE	PRECIO UNIT.	TOT.
 CF057140H008 Hembra	Zincado	32,7 gr	400 1 x 400 (Box x pzas. cad.)	€ 1,185	€ 3,133
 CG057140H010 Macho	Zincado	48,93 gr	400 1 x 400 (Box x pzas. cad.)	€ 1,949	

PLANTILLAS



CAPUCHONES



Short link



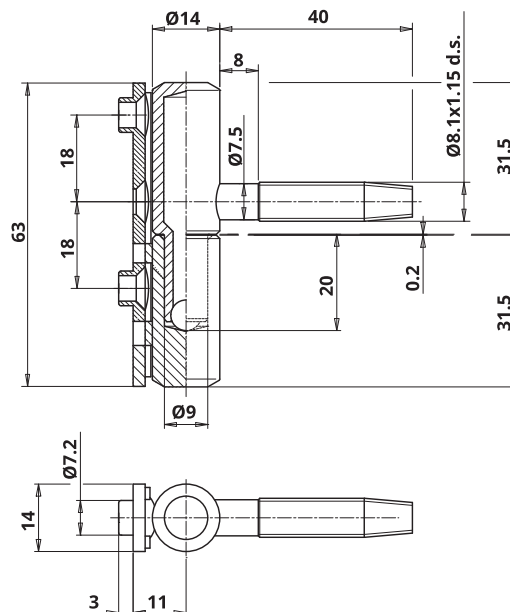
www.otlav.it - 057 Ø14



P58 Ø14

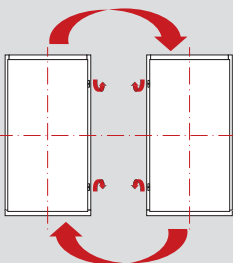
Bisagra para puertas reversibles



Súper Zincado



CÓDIGO	ACABADO	PESO	PZAS. / EMBALAJE	PRECIO UNIT.
 CG0581408H03 Parte lado puerta	Súper Zincado	39,29 gr	400 1 x 400 (Box x pzas. cad.)	A petición
 CGP581408H02 Parte lado marco	Súper Zincado	41,2 gr	400 1 x 400 (Box x pzas. cad.)	A petición



BISAGRAS PARA PUERTAS REVERSIBLES

La línea de bisagras para puertas reversibles permite administrar fácilmente las existencias con un solo panel de puerta. Utilizando este tipo de bisagras, es muy sencillo decidir la utilización con apertura a la derecha o a la izquierda, directamente durante la instalación.



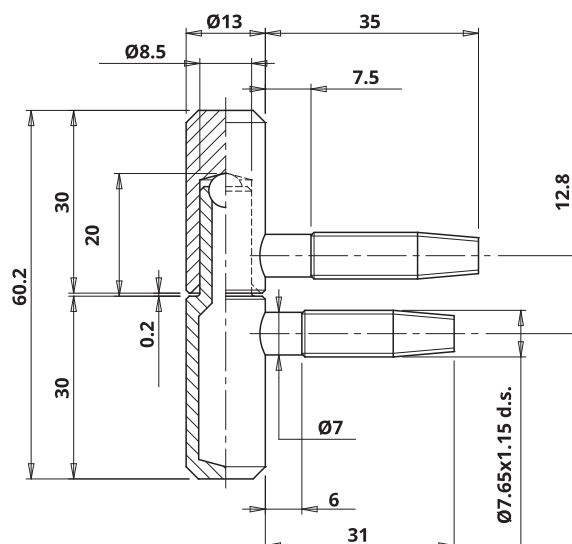
Short link





www.otlav.it - P58 Ø14



Zincado

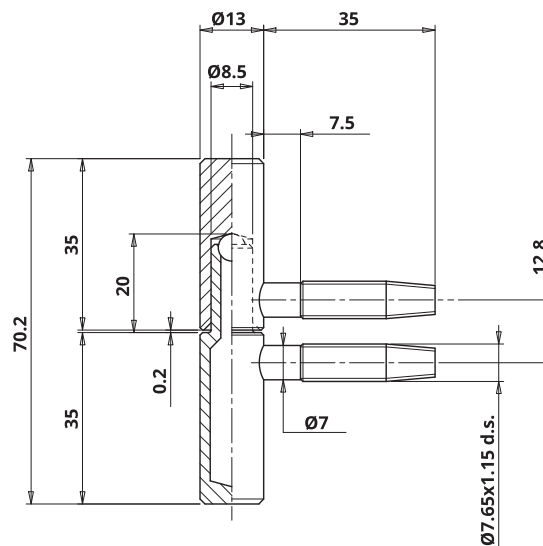




CÓDIGO	ACABADO	PESO	PZAS. / EMBALAJE	PRECIO UNIT.	TOT.
 CF070130H002 Hembra	Zincado	29,97 gr	600 1 x 600 (Box x pzas. cad.)	€ 0,334	€ 0,702
 CG070130H002 Macho	Zincado	32,48 gr	600 1 x 600 (Box x pzas. cad.)	€ 0,368	

PLANTILLAS	 MA701130G018 Kit plantillas de PVC para puerta solapada Pág. 172	 MC701130G060 Plantilla en PVC para puertas solapadas Pág. 177	CAPUCHONES	 844 Ø14 Capuchón de aluminio Pág. 201	 847 Ø14 Capuchón de aluminio Pág. 203	 849 Ø14 Capuchón de aluminio Pág. 204
	Short link  www.otlav.it - 070 Ø13					



Zincado



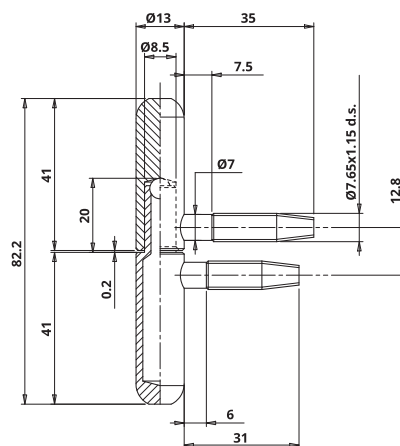
CÓDIGO	ACABADO	PESO	PZAS. / EMBALAJE	PRECIO UNIT.	TOT.
 CF075130H004 Hembra	Zincado	35,28 gr	500 1 x 500 (Box x pzas. cad.)	€ 0,358	€ 0,746
 CG075130H004 Macho	Zincado	37,4 gr	500 1 x 500 (Box x pzas. cad.)	€ 0,388	

PLANTILLAS	 MA701130G018 Kit plantillas de PVC para puerta solapada Pág. 172	 MC701130G060 Plantilla en PVC para puertas solapadas Pág. 177	CAPUCHONES	 844 Ø14 Capuchón de aluminio Pág. 201
	Short link  www.otlav.it - 075 Ø13			

085 Ø13



Zincado



CÓDIGO	ACABADO	PESO	PZAS. / EMBALAJE	PRECIO UNIT.	TOT.
CF085130H002 Hembra	Zincado	40,13 gr	450 1 x 450 (Box x pzas. cad.)	€ 0,398	€ 0,812
CG085130H004 Macho	Zincado	41,22 gr	450 1 x 450 (Box x pzas. cad.)	€ 0,414	
CF085130H005 Hembra sobre cargador	Zincado	40,13 gr	285 1 x 285 (Box x pzas. cad.)	A petición	
CG085130H005 Macho sobre cargador	Zincado	41,22 gr	285 1 x 285 (Box x pzas. cad.)	A petición	

PLANTILLAS



MA701130G018
Kit plantillas de PVC para puerta solapada
Pág. 172



MC701130G060
Plantilla en PVC para puertas solapadas
Pág. 177

CAPUCHONES



844 Ø14
Capuchón de aluminio
Pág. 201

Short link



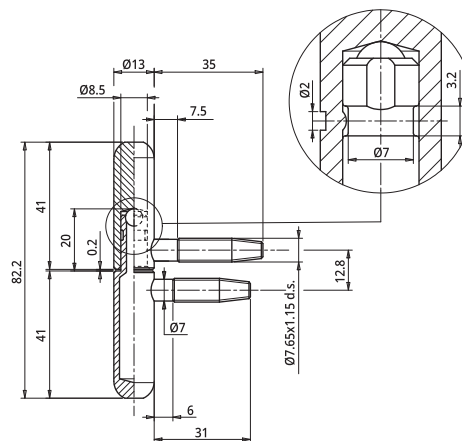
www.otlav.it - 085 Ø13

085 Ø13

Bisagra WASISTAS



Zincado



CÓDIGO	ACABADO	PESO	PZAS. / EMBALAJE	PRECIO UNIT.
CF085130H007 Hembra sobre cargador	Zincado	40,13 gr	450 1 x 450 (Box x pzas. cad.)	A petición
CG085130H007 Macho sobre cargador	Zincado	41,22 gr	450 1 x 450 (Box x pzas. cad.)	A petición

PLANTILLAS



MA701130G018
Kit plantillas de PVC para puerta solapada
Pág. 172



MC701130G060
Plantilla en PVC para puertas solapadas
Pág. 177

CAPUCHONES



844 Ø14
Capuchón de aluminio
Pág. 201

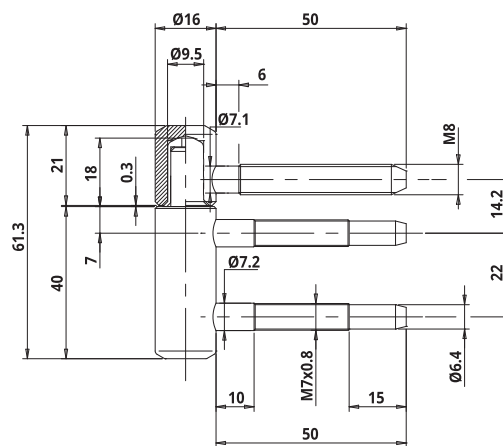
Short link





www.otlav.it - 085 Ø13



Niquelado



CÓDIGO	ACABADO	PESO	PZAS. / EMBALAJE	PRECIO UNIT.
 CF031160N006 Hembra	Niquelado	37,7 gr	320 4 x 80 (Box x pzas. cad.)	€ 0,608
 CG133160N006 Macho	Niquelado	95 gr	220 1 x 220 (Box x pzas. cad.)	€ 1,663

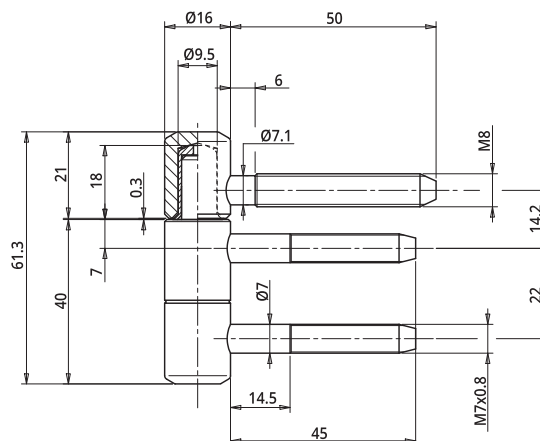
Short link





www.otlav.it - 133 Ø16



Niquelado



CÓDIGO	ACABADO	PESO	PZAS. / EMBALAJE	PRECIO UNIT.
 CF031160N006 Hembra	Niquelado	37,7 gr	320 4 x 80 (Box x pzas. cad.)	€ 0,608
 CG133160N012 Macho	Niquelado	90 gr	220 1 x 220 (Box x pzas. cad.)	A petición

Short link

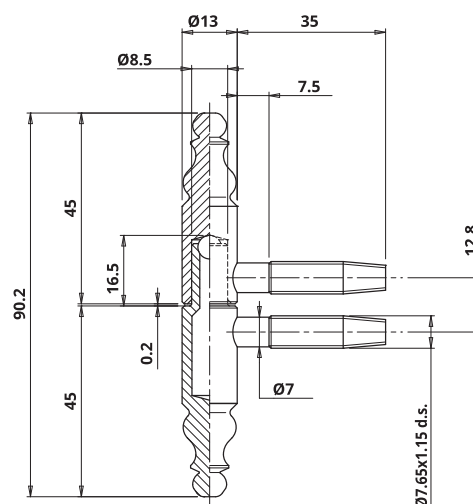






www.otlav.it - 133 Ø16

190 Ø13



Bronceado



CÓDIGO	ACABADO	PESO	PZAS. / EMBALAJE	PRECIO UNIT.	TOT.
 CF190130B110 Hembra	Bronceado Especial	36,8 gr	400 4 x 100 (Box x pzas. cad.)	€ 0,578	€ 1,187
 CG190130B112 Macho	Bronceado Especial	38 gr	400 4 x 100 (Box x pzas. cad.)	€ 0,609	
 CF190130BN06 Hembra	Bronceado	36,8 gr	400 4 x 100 (Box x pzas. cad.)	€ 0,522	€ 1,071
 CG190130BN06 Macho	Bronceado	38 gr	400 4 x 100 (Box x pzas. cad.)	€ 0,549	
 CI190130BN06 Bisagra completa	Bronceado	75 gr	260 4 x 65 (Box x pzas. cad.)	€ 1,101	
 CF190130G008 Hembra	Natural	36,8 gr	500 1 x 500 (Box x pzas. cad.)	€ 0,439	€ 0,887
 CG190130G008 Macho	Natural	38 gr	500 1 x 500 (Box x pzas. cad.)	€ 0,448	
 CF190130G204 Hembra	Fosfatizado Barnizado	36,8 gr	500 1 x 500 (Box x pzas. cad.)	€ 0,57	€ 1,17
 CG190130G204 Macho	Fosfatizado Barnizado	38 gr	500 1 x 500 (Box x pzas. cad.)	€ 0,60	
 CF190130H205 Hembra	Zincado Negro Barnizado	36,8 gr	500 1 x 500 (Box x pzas. cad.)	€ 0,531	€ 1,091
 CG190130H205 Macho	Zincado Negro Barnizado	38 gr	500 1 x 500 (Box x pzas. cad.)	€ 0,56	
 CF190130H803 Hembra	Zincado Negro	36,8 gr	400 4 x 100 (Box x pzas. cad.)	€ 0,529	€ 1,087
 CG190130H803 Macho	Zincado Negro	38 gr	400 4 x 100 (Box x pzas. cad.)	€ 0,558	
 CF190130O006 Hembra	Latonado	36,8 gr	400 4 x 100 (Box x pzas. cad.)	€ 0,55	€ 1,129
 CG190130O006 Macho	Latonado	38 gr	400 4 x 100 (Box x pzas. cad.)	€ 0,579	
 CF190130R004 Hembra	Bruñido	36,8 gr	500 1 x 500 (Box x pzas. cad.)	€ 0,478	€ 0,982
 CG190130R004 Macho	Bruñido	38 gr	500 1 x 500 (Box x pzas. cad.)	€ 0,504	

PLANTILLAS



MA701130G018
Kit plantillas de PVC para puerta solapada
Pág. 172



MC701130G060
Plantilla en PVC para puertas solapadas
Pág. 177

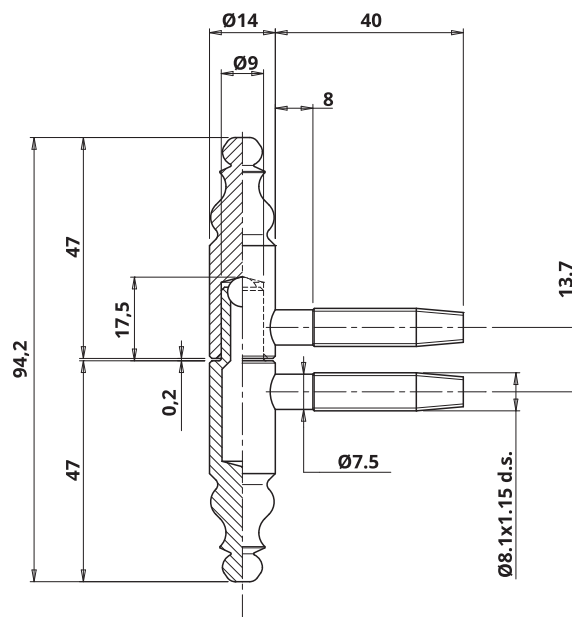
Short link



www.otlav.it - 190 Ø13



Bronceado



CÓDIGO	ACABADO	PESO	PZAS. / EMBALAJE	PRECIO UNIT.	TOT.
 CF190140BN04 Hembra	Bronceado	47,5 gr	320 4 x 80 (Box x pzas. cad.)	€ 0,67	€ 1,356
 CG190140BN04 Macho	Bronceado	46,2 gr	320 4 x 80 (Box x pzas. cad.)	€ 0,686	
 CI190140BN04 Bisagra completa	Bronceado	93,7 gr	200 4 x 50 (Box x pzas. cad.)	€ 1,569	
 CF190140H803 Hembra	Zincado Negro	47,5 gr	320 4 x 80 (Box x pzas. cad.)	€ 0,801	€ 1,624
 CG190140H803 Macho	Zincado Negro	46,2 gr	320 4 x 80 (Box x pzas. cad.)	€ 0,823	
 CF1901400004 Hembra	Latonado	47,5 gr	320 4 x 80 (Box x pzas. cad.)	€ 0,707	€ 1,429
 CG1901400004 Macho	Latonado	46,2 gr	320 4 x 80 (Box x pzas. cad.)	€ 0,722	

PLANTILLAS



Short link

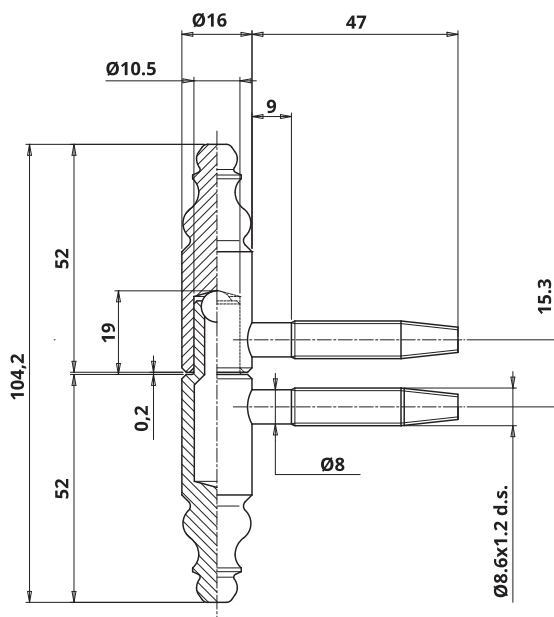


www.otlav.it - 190 Ø14

190 Ø16



Latonado



CÓDIGO	ACABADO	PESO	PZAS. / EMBALAJE	PRECIO UNIT.	TOT.
 CI190160B103 Bisagra completa	Bronceado Especial	140 gr	120 4 x 30 (Box x pzas. cad.)	€ 2,268	
 CF190160BN04 Hembra	Bronceado	67,64 gr	200 4 x 50 (Box x pzas. cad.)	€ 1,095	€ 2,196
 CG190160BN04 Macho	Bronceado	69,44 gr	200 4 x 50 (Box x pzas. cad.)	€ 1,101	
 CF1901600002 Hembra	Latonado	67,64 gr	200 4 x 50 (Box x pzas. cad.)	€ 1,152	€ 2,326
 CG1901600002 Macho	Latonado	69,44 gr	200 4 x 50 (Box x pzas. cad.)	€ 1,174	

PLANTILLAS



MC701160G060
Plantilla en PVC para
puertas solapadas
Pág. 177

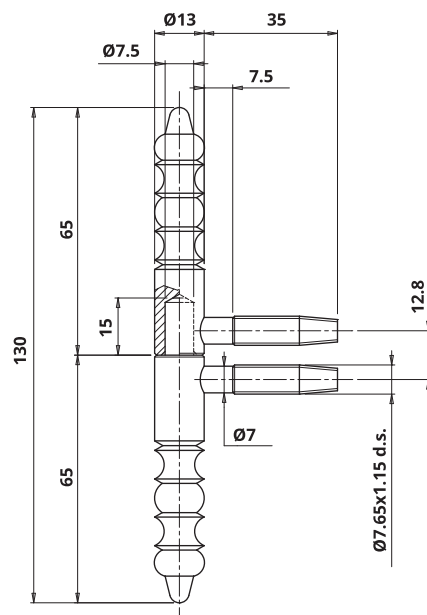
Short link





www.otlav.it - 190 Ø16



Fosfatizado Barnizado



CÓDIGO	ACABADO	PESO	PZAS. / EMBALAJE	PRECIO UNIT.
 CF210130G208 Hembra	Fosfatizado Barnizado	53,34 gr	300 1 x 300 (Box x pzas. cad.)	A petición
 CG210130G208 Macho	Fosfatizado Barnizado	63,97 gr	300 1 x 300 (Box x pzas. cad.)	A petición

PLANTILLAS



MA701130G018
Kit plantillas de PVC
para puerta solapada
Pág. 172



MC701130G060
Plantilla en PVC para
puertas solapadas
Pág. 177

Short link

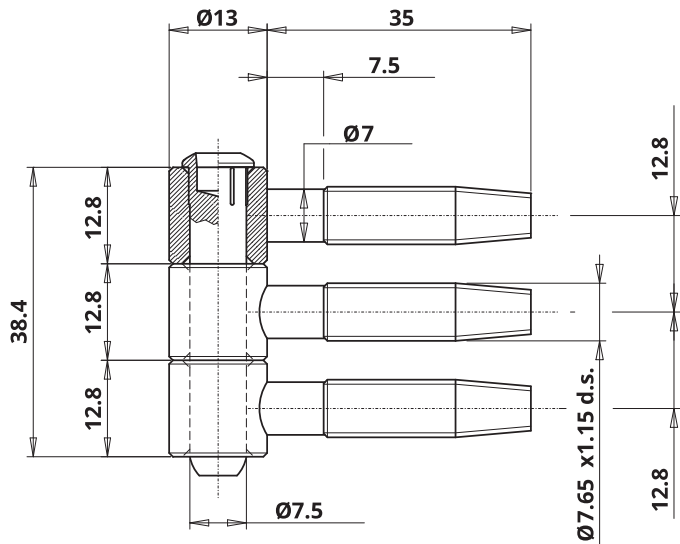


www.otlav.it - 210 Ø13

300 Ø13



Zincado



CÓDIGO	ACABADO	PESO	PZAS. / EMBALAJE	PRECIO UNIT.
 CI300130H003 Bisagra completa	Zincado	68,11 gr	300 4 x 75 (Box x pzas. cad.)	€ 1,155



PLANTILLAS

MA701130G018
Kit plantillas de PVC
para puerta solapada
Pág. 172

MC701130G060
Plantilla en PVC para
puertas solapadas
Pág. 177

Short link

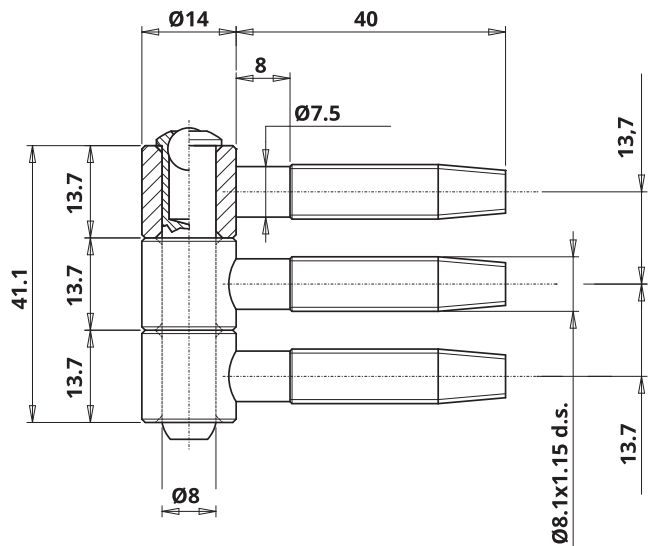


www.otlav.it - 300 Ø13

300 Ø14



Zincado



CÓDIGO	ACABADO	PESO	PZAS. / EMBALAJE	PRECIO UNIT.
 CI300140H002 Bisagra completa	Zincado	84,88 gr	240 4 x 60 (Box x pzas. cad.)	€ 1,41



PLANTILLAS

MA700140G002
Kit plantillas de madera
para puerta enrasada
Pág. 170

MA701140G011
Kit plantillas de PVC
para puerta solapada
Pág. 172

MC701140G060
Plantilla en PVC para
puertas solapadas
Pág. 177

Short link

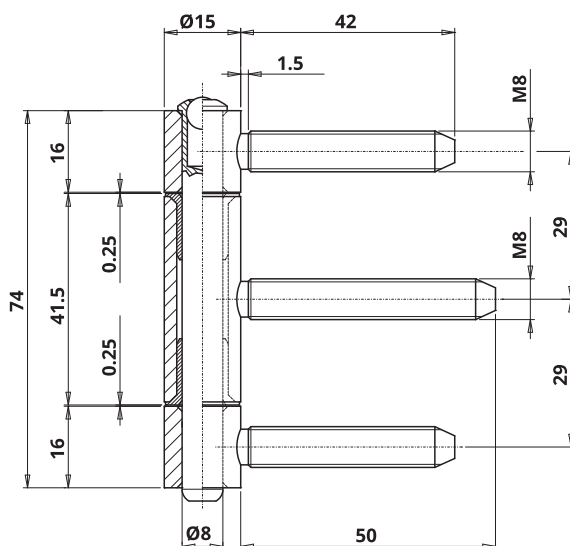


www.otlav.it - 300 Ø14

320 Ø15



Niquelado



CÓDIGO	ACABADO	PESO	PZAS. / EMBALAJE	PRECIO UNIT.
 CI320150N002 Bisagra completa	Niquelado	126,55 gr	160 4 x 40 (Box x pzas. cad.)	€ 2,757

PLANTILLAS



MA701150G002
Kit plantillas de madera para puerta solapada
Pág. 174

Short link

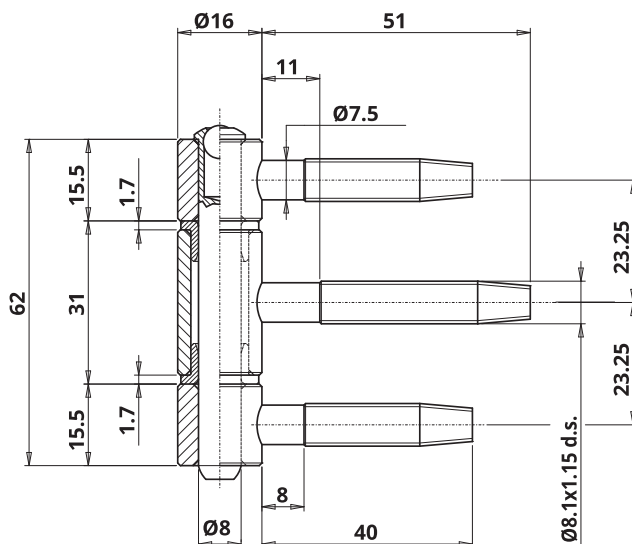


www.otlav.it - 320 Ø15

320 Ø16



Zincado



CÓDIGO	ACABADO	PESO	PZAS. / EMBALAJE	PRECIO UNIT.
 CI320160H004 Bisagra completa	Zincado	123,3 gr	160 4 x 40 (Box x pzas. cad.)	€ 1,841

PLANTILLAS



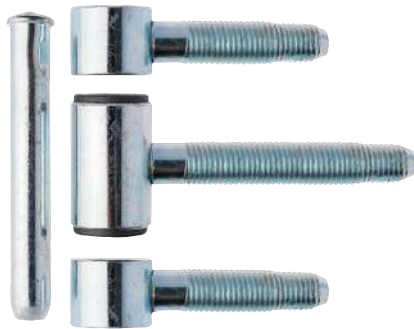
MC701160G032
Plantilla en PVC para puertas solapadas
Pág. 177

Short link



www.otlav.it - 320 Ø16

320 Ø18

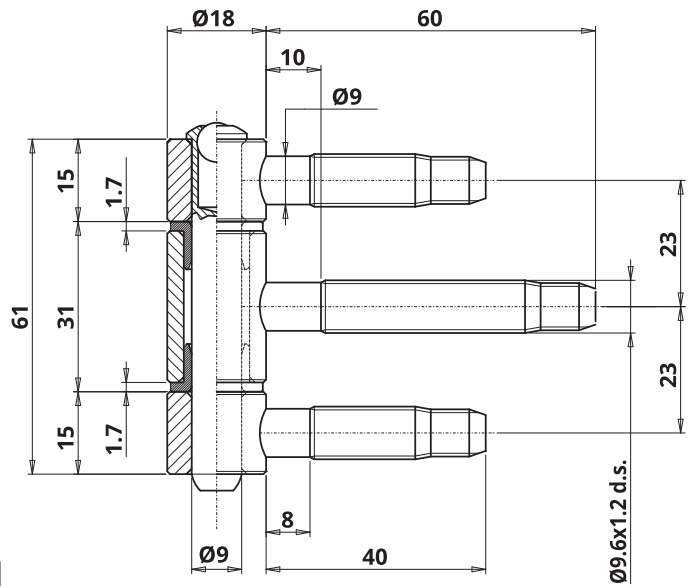


Zincado



3 7 4 1 1 * 0 11

*Depende del acabado:
Zincado 12µ 2

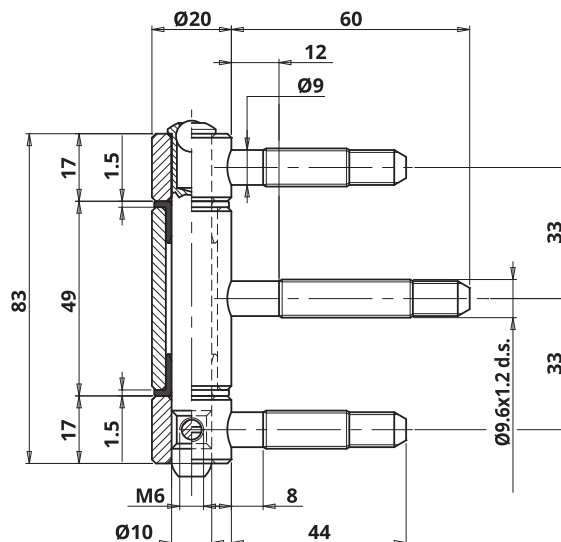


CÓDIGO	ACABADO	PESO	PZAS. / EMBALAJE	PRECIO UNIT.
CI320180H555 Bisagra completa	Zincado 12µ	171,13 gr	120 4 x 30 (Box x pzas. cad.)	€ 3,439





Zincado



CÓDIGO	ACABADO	PESO	PZAS. / EMBALAJE	PRECIO UNIT.
 CI320200H511 Bisagra completa	Zincado 12µ	242,42 gr	80 4 x 20 (Box x pzas. cad.)	€ 7,953

PLANTILLAS



MC701200G032
Plantilla en PVC para
puertas solapadas
Pág. 177

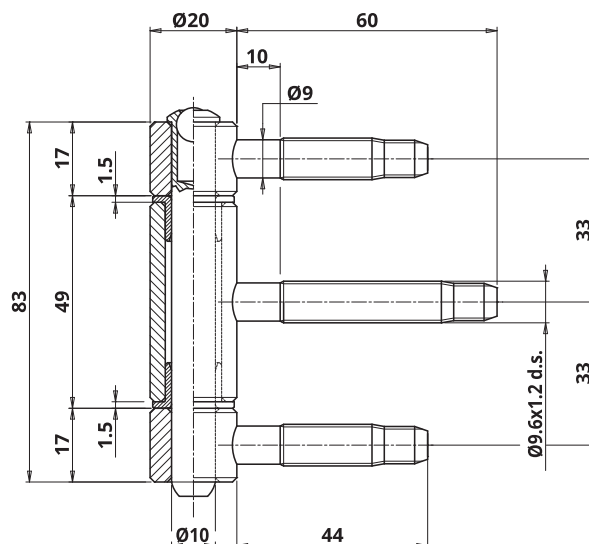
Short link



www.otlav.it - 320 Ø20



Zincado



CÓDIGO	ACABADO	PESO	PZAS. / EMBALAJE	PRECIO UNIT.
 CI320200H513 Bisagra completa	Zincado 12µ	242,42 gr	80 4 x 20 (Box x pzas. cad.)	€ 4,398

PLANTILLAS



MC701200G032
Plantilla en PVC para
puertas solapadas
Pág. 177

Short link



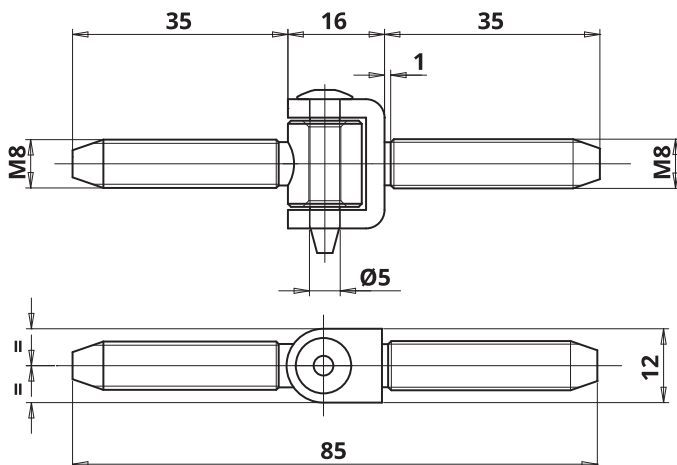
www.otlav.it - 320 Ø20

NT 021

Perno



Blanco



1 4 1 0 1 3 0 3

CÓDIGO	ACABADO	PESO	PZAS. / EMBALAJE	PRECIO UNIT.
 CE014120P320 Casquillo pata M8x35 mm	Blanco (RAL 9010)	20,03 gr	1000 1 x 1000 (Box x pzas. cad.)	A petición
 FP0260488H02 Perno	Súper Zincado	3,77 gr	5000 1 x 5000 (Box x pzas. cad.)	A petición
 NT021120P318 Perno pata M8x35	Blanco (RAL 9010)	19,83 gr	1000 1 x 1000 (Box x pzas. cad.)	A petición

Short link

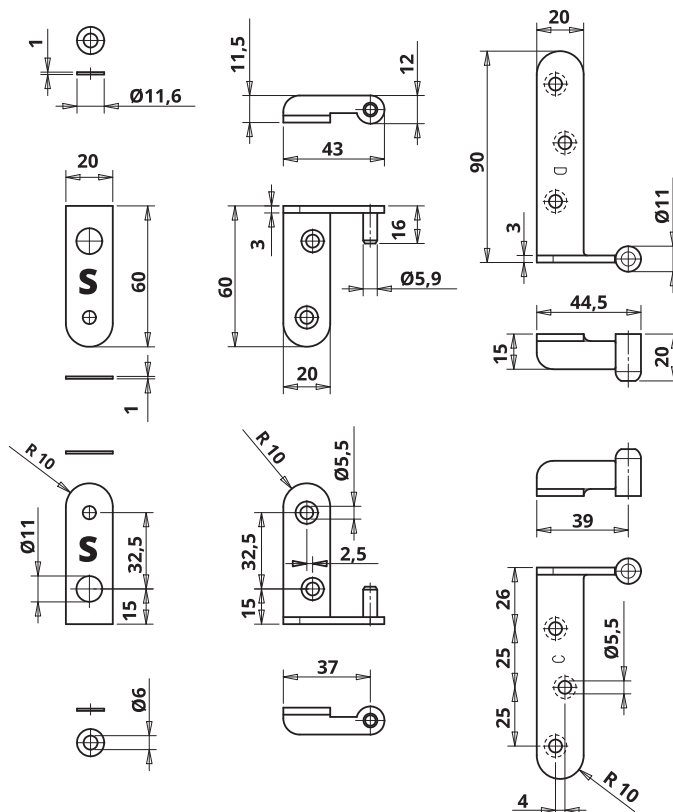


www.otlav.it - NT 021

Kit completo S08, bisagra semi-oculta pivotante para puertas enrasadas, reversible con puertas de grosor 44 mm.



Similar



CÓDIGO	ACABADO	PESO	PZAS. / EMBALAJE	PRECIO UNIT.
 CIS08110K105 Bisagra completa	Similar	171 gr	70 1 x 70 (Box x pzas. cad.)	€ 10,199
 CIS08110N705 Bisagra completa	Niquelado Satinado	171 gr	70 1 x 70 (Box x pzas. cad.)	€ 9,338

La capacidad máxima del Kit S08 es de una hoja de 40 Kg. Las dimensiones máximas de la hoja no pueden superar 100 cm x de 210 cm. Apertura de 180°. Se entregan 2 espesores de nailon (S) de 1 mm para ajustar eventualmente la bisagra en el bastidor.
Para cada puerta son necesarios dos AI S98 que se montan uno frente al otro.

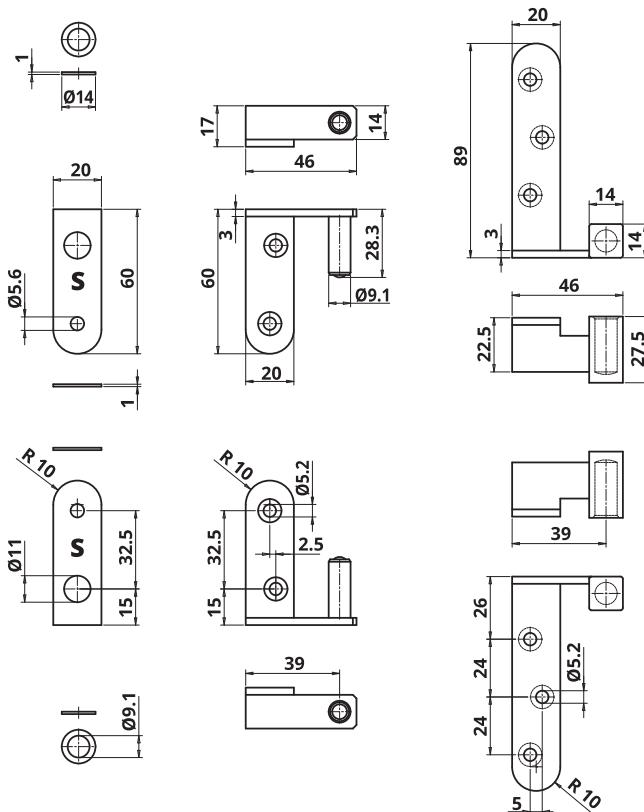



S17 Ø14

Kit completo S17, bisagra semi-oculta pivotante cuadrada para puertas enrasadas, reversible con puertas de grosor 44 mm.



Plata Satinado



CÓDIGO	ACABADO	PESO	PZAS. / EMBALAJE	PRECIO UNIT.
 CIS17140V703 Bisagra completa	Plata Satinado	269,6 gr	40 1 x 40 (Box x pzas. cad.)	€ 10,035

La capacidad máxima del Kit S17 es de una hoja de 40 Kg. Las dimensiones máximas de la hoja no pueden superar 100 cm x de 210 cm. Apertura de 180°. Se entregan 2 espesores de nailon (S) de 1 mm para ajustar eventualmente la bisagra en el bastidor.

Para cada puerta son necesarios dos AI S98 que se montan uno frente al otro.

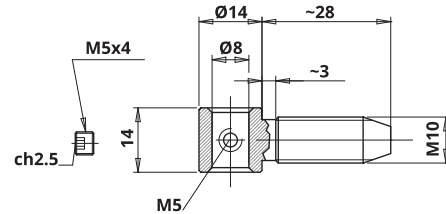
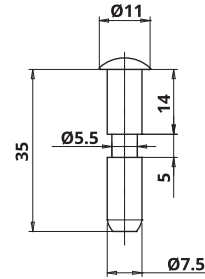


CE 014 Ø14

Gozne - casquillo antideslizamiento pata M10x28 mm - perno 35 mm



Zincado Negro Barnizado



CÓDIGO	ACABADO	PESO	PZAS. / EMBALAJE	PRECIO UNIT.
 CE014140H204	Zincado Negro Barnizado	19,54 gr	800 4 x 200(Box x pzas. cad.)	A petición
 FP040075H202	Zincado Negro Barnizado	12,3 gr	1200 8 x 150(Box x pzas. cad.)	A petición

Short link



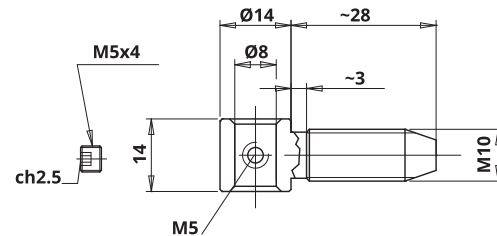
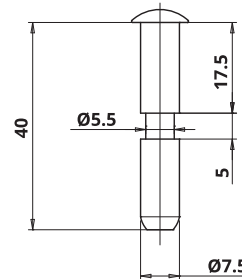
www.otlav.it - CE 014 Ø14

CE 014 Ø14

Gozne - casquillo antideslizamiento pata M10x28 mm - perno 40 mm



Zincado Negro Barnizado



CÓDIGO	ACABADO	PESO	PZAS. / EMBALAJE	PRECIO UNIT.
 CE014140H204	Zincado Negro Barnizado	19,54 gr	800 4 x 200(Box x pzas. cad.)	A petición
 FP042075H202	Zincado Negro Barnizado	14 gr	1200 8 x 150(Box x pzas. cad.)	A petición

Short link



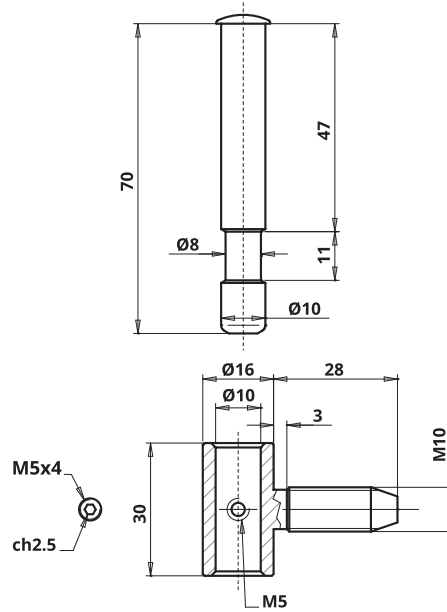
www.otlav.it - CE 014 Ø14

CE 030 Ø16

Gozne - casquillo antideslizamiento pata M10x28 mm - perno 70 mm



Zincado Negro Barnizado



CÓDIGO	ACABADO	PESO	PZAS. / EMBALAJE	PRECIO UNIT.	TOT.
 CE030160H210	Zincado Negro Barnizado	39,7 gr	500 4 x 125 (Box x pzas. cad.)	€ 0,95	€ 1,445
 FP070100H210	Zincado Negro Barnizado	41,7 gr	500 4 x 125 (Box x pzas. cad.)	€ 0,495	

Short link



www.otlav.it - CE 030 Ø16

Bisagras **REGULABLES**
para **MADERA**

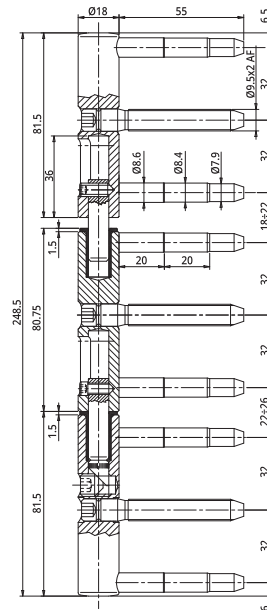


URSUS PLUS 475 Ø18

Bisagra 3 partes - 3 ajustes - 9 patas - Capacidad 200 kg



Zincado 12µ



CÓDIGO	ACABADO	PESO	PZAS. / EMBALAJE	PRECIO UNIT.
 CI475180H504 Bisagra completa	Zincado 12µ	650 gr	12 2 x 6 (Box x pzas. cad.)	A petición
 GC4762004F02 Kit capuchones de nailon	Gris (9F)	13 gr	48 kit 4 x 12 (Box x kit cad.)	A petición
 GC4762004N02 Kit capuchones de nailon	Negro Opaco	13 gr	48 kit 4 x 12 (Box x kit cad.)	A petición
 GC476200YS02 Kit capuchones de nailon	Nailon Cromo Satinado	13 gr	48 kit 4 x 12 (Box x kit cad.)	A petición

PLANTILLAS  MA701180G016 Plantilla de aluminio para puertas solapadas Pág. 173	CAPUCHONES  476 Ø20 Kit capuchones de nailon Pág. 190
---	--

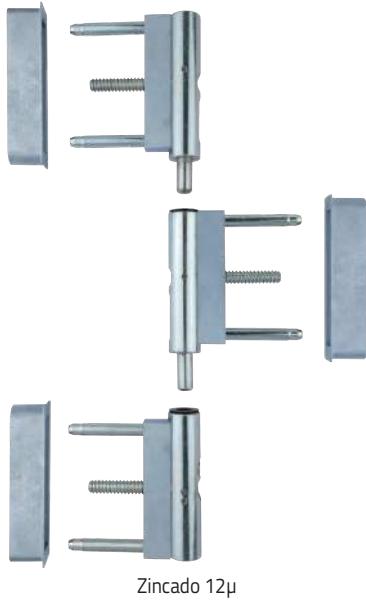
Short link



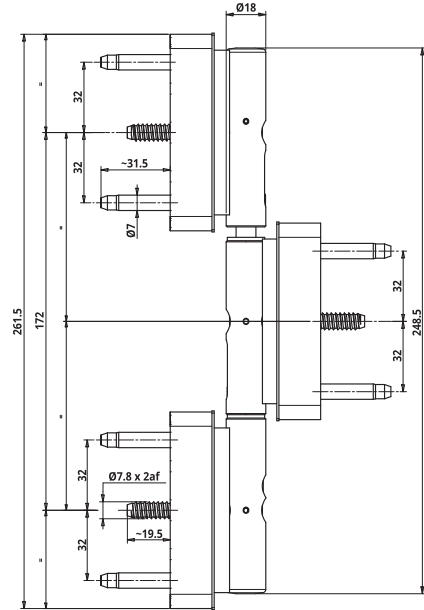
www.otlav.it - URSUS PLUS 475 Ø18

URSUS 250 476 Ø18

Bisagra 3 partes - 3 ajustes - 9 patas - Capacidad 250 kg



Zincado 12µ



CÓDIGO	ACABADO	PESO	PZAS. / EMBALAJE	PRECIO UNIT.
 CI476180H502 Bisagra completa	Zincado 12µ	937 gr	12 4 x 3 (Box x pzas. cad.)	A petición
 GC4762004F02 Kit capuchones de nailon	Gris (9F)	13 gr	48 kit 4 x 12 (Box x kit cad.)	A petición
 GC4762004N02 Kit capuchones de nailon	Negro Opaco	13 gr	48 kit 4 x 12 (Box x kit cad.)	A petición
 GC476200YS02 Kit capuchones de nailon	Nailon Cromo Satinado	13 gr	48 kit 4 x 12 (Box x kit cad.)	A petición

CAPUCHONES



476 Ø20
Kit capuchones de nailon
Pág. 190

Short link



www.otlav.it - URSUS 250 476 Ø18

URSUS 250

NEW

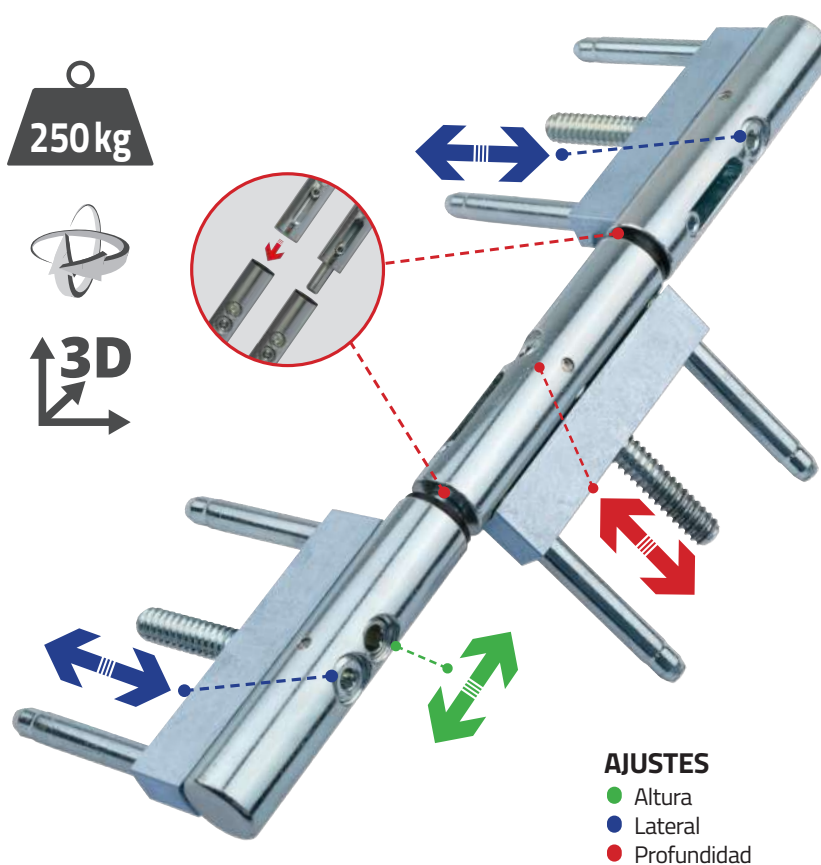


Ursus 250 es la bisagra regulable específica para puertas macizas, pesadas y con **hojas particularmente amplias**.

Gracias a la estructura de 3 partes y 9 patas, la bisagra garantiza prestaciones de calidad, fiabilidad absolutas en el tiempo y una perfecta alineación de la bisagra, de hecho, ha superado las pruebas de durabilidad CE de 200.000 ciclos con una **capacidad de 250 kg**.

El sistema de acoplamiento, equipado con **pernos de bayoneta**, permite instalar la hoja de la puerta sin necesidad de levantarla, garantizando una instalación rápida y sencilla de la puerta.

Ursus 250 **se regula en 3 ejes**, el sistema de montaje especial permite de **ocultar las patas** y mediante los capuchones de cobertura disponibles en varios acabados, garantiza un diseño versátil, elegante y moderno.

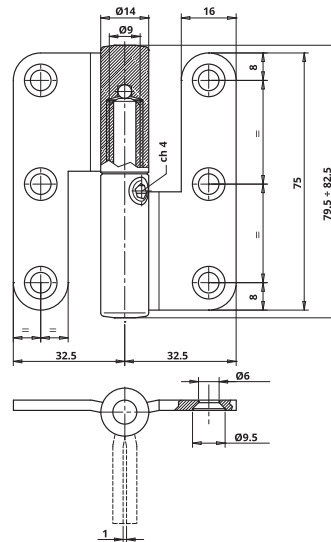


POMELLAS 485 Ø14

Bisagra con plaquetas - regulables - DIN izquierda

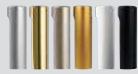


Zincado



CÓDIGO	ACABADO	PESO	PZAS. / EMBALAJE	PRECIO UNIT.
 CI485140H003 Bisagra completa	Zincado	150 gr	120 4 x 30 (Box x pzas. cad.)	€ 6,581

CAPUCHONES



838 Ø15
Capuchón de aluminio
Pág. 193



838 Ø16
Capuchón de latón
Pág. 195



838 Ø16
Capuchón de nailon
Pág. 194



839 Ø16
Capuchón de latón
Pág. 200



846 Ø15
Capuchón de aluminio
Pág. 202

Short link



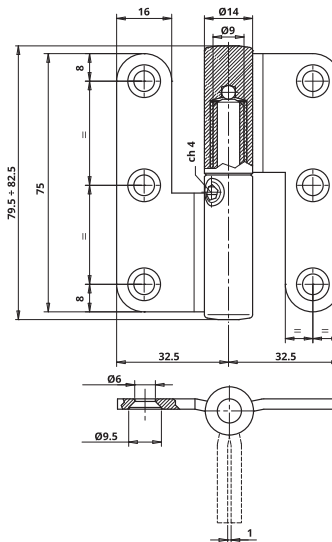
www.otlav.it - POMELLAS 485 Ø14

POMELLAS 485 Ø14

Bisagra con plaquetas - regulables - DIN derecha

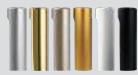


Zincado



CÓDIGO	ACABADO	PESO	PZAS. / EMBALAJE	PRECIO UNIT.
 CI485140H004 Bisagra completa	Zincado	150 gr	120 4 x 30 (Box x pzas. cad.)	€ 6,581

CAPUCHONES



838 Ø15
Capuchón de aluminio
Pág. 193



838 Ø16
Capuchón de latón
Pág. 195



838 Ø16
Capuchón de nailon
Pág. 194



839 Ø16
Capuchón de latón
Pág. 200



846 Ø15
Capuchón de aluminio
Pág. 202

Short link



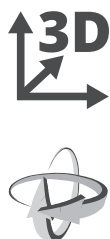
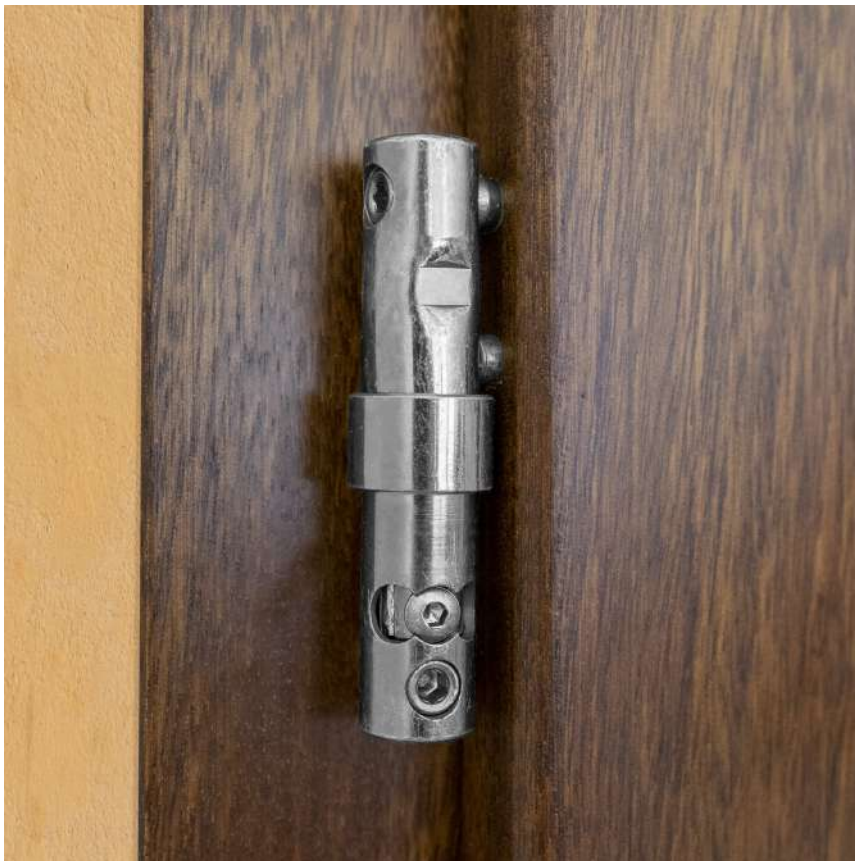
www.otlav.it - POMELLAS 485 Ø14

488 Ø16

CIERRE AUTOMÁTICO

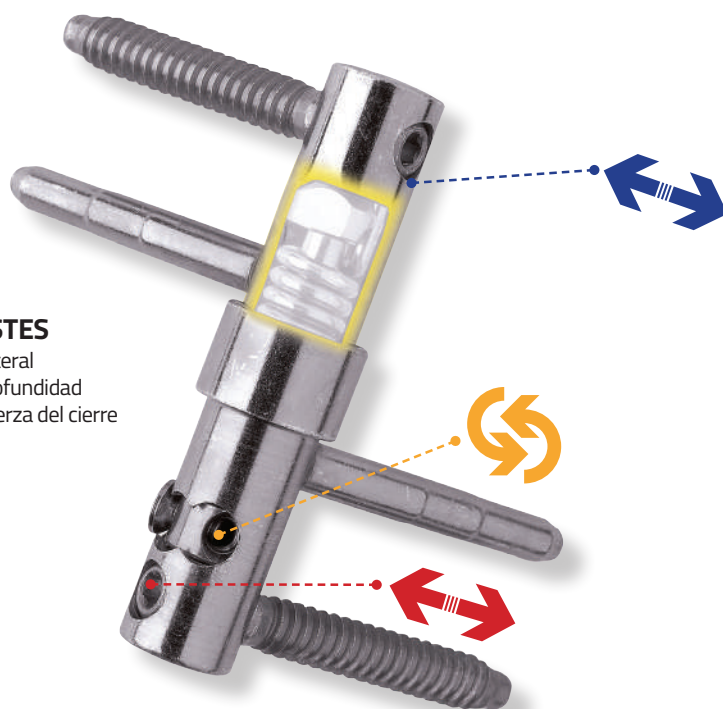
Desarrollada para combinarse perfectamente con la tecnología de la bisagra Exacta, hace posible el cierre automático de la puerta en la que se instala. La fuerza de cierre puede ser regulada con extrema facilidad y es una solución particularmente ventajosa para aplicaciones en vasta escala.

Para puertas hasta 40 Kg. se aconseja instalar bisagra EXACTA tradicional en medio y 2 bisagras 488 de CIERRE AUTOMÁTICO en los extremos de la hoja, mientras que para puertas entre 40 y 60 Kg. se aconseja instalar 2 bisagras EXACTA tradicionales en los extremos de la hoja y dos bisagras 488 de CIERRE AUTOMÁTICO montadas centralmente.



AJUSTES

- Lateral
- Profundidad
- Fuerza del cierre



1. Maniobrando el perno roscado, es posible montar rápidamente la parte hembra en la puerta, con el inserto hexagonal previsto para enroscaadores eléctricos, para efectuar seguidamente el ajuste lateral de precisión usando la llave "T" prevista.

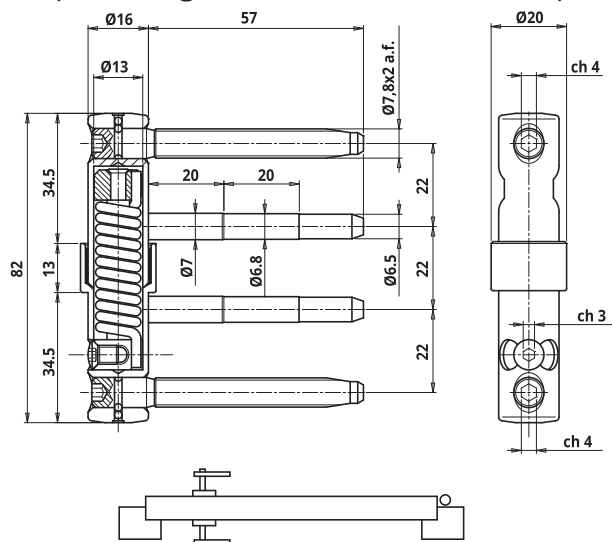
2/3. La fuerza del cierre automático, según también el peso y las medidas de la puerta, se puede ajustar de manera muy simple: cambiando la posición del tornillo de ajuste correspondiente. Esta operación está mostrada claramente en el esquema de montaje entregado con la propia bisagra.

488 Ø16

Bisagra completa - regulable - autocierre - DIN izquierda



Zincado



CÓDIGO	ACABADO	PESO	PZAS. / EMBALAJE	PRECIO UNIT.
 CI488160H504 Bisagra completa	Zincado 12µ	174,88 gr	100 4 x 25 (Box x pzas. cad.)	€ 19,475

PLANTILLAS



MA700160G006
Kit plantillas de PVC
para puerta enrasada
Pág. 170



MA701160G035
Kit plantillas de PVC
para puerta solapada
Pág. 172



MA801160G028
Barra
Pág. 176



MC701160G035
Plantilla en PVC para
puertas solapadas
Pág. 177

Short link



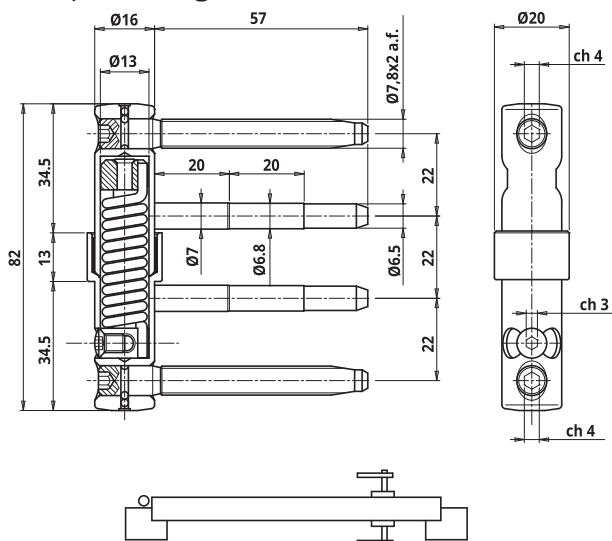
www.otlav.it - 488 Ø16

488 Ø16

Bisagra completa - regulable - autocierre - DIN derecha



Zincado



CÓDIGO	ACABADO	PESO	PZAS. / EMBALAJE	PRECIO UNIT.
 CI488160H506 Bisagra completa	Zincado 12µ	174,88 gr	100 4 x 25 (Box x pzas. cad.)	€ 19,475

PLANTILLAS



MA700160G006
Kit plantillas de PVC
para puerta enrasada
Pág. 170



MA701160G035
Kit plantillas de PVC
para puerta solapada
Pág. 172



MA801160G028
Barra
Pág. 176



MC701160G035
Plantilla en PVC para
puertas solapadas
Pág. 177

Short link



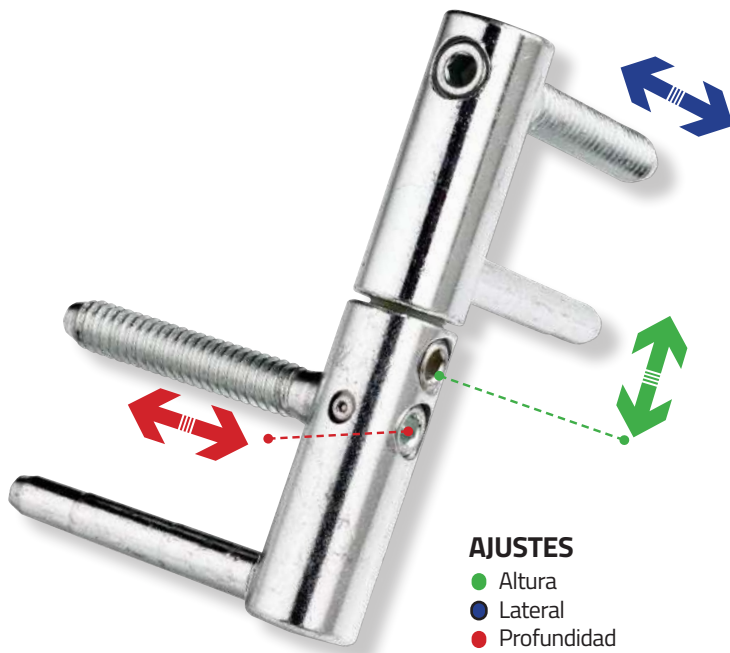
www.otlav.it - 488 Ø16

EXACTA

Exacta representa la esencia de la racionalidad de OTLAV realizada para conjugar la perfección en la regulación tridimensional de los cerramientos con un sistema fácil y, sobre todo, fiable.

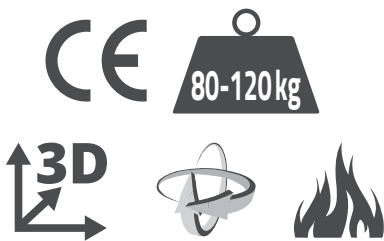
La funcionalidad de Exacta gira entorno a cada elemento de la bisagra, con un diseño cuidadoso de los elementos que constituyen todo el sofisticado sistema de regulación y el uso exclusivo de los mejores materiales que han aprobado severos ensayos de conformidad.

Una vasta gama de capuchones de latón, acero y ABS permite personalizar estéticamente los cerramientos. La precisión, fiabilidad y practicidad de Exacta constituyen los conceptos que reflejan el estilo de OTLAV, desde siempre orientado a la continua evolución tecnológica de sus productos.



AJUSTES

- Altura
- Lateral
- Profundidad



Maniobrando el perno roscado, es posible montar rápidamente la parte hembra en la puerta, con el inserto hexagonal previsto para enroscadores eléctricos, para efectuar seguidamente el ajuste lateral de precisión usando la llave "T" prevista. El paso amplio y autoenroscador garantiza una mayor velocidad de montaje, un ajuste perfecto de la puerta o de la ventana y un excelente aguantar en todos los tipos de madera.

Con la llave "T" es posible registrar la altura del perno, levantando por tanto la parte hembra. El peso de la puerta queda repartido uniformemente entre todas las bisagras de la puerta o de la ventana gracias a la gran sensibilidad del dispositivo de ajuste de la altura.

EXACTA 495 Ø13

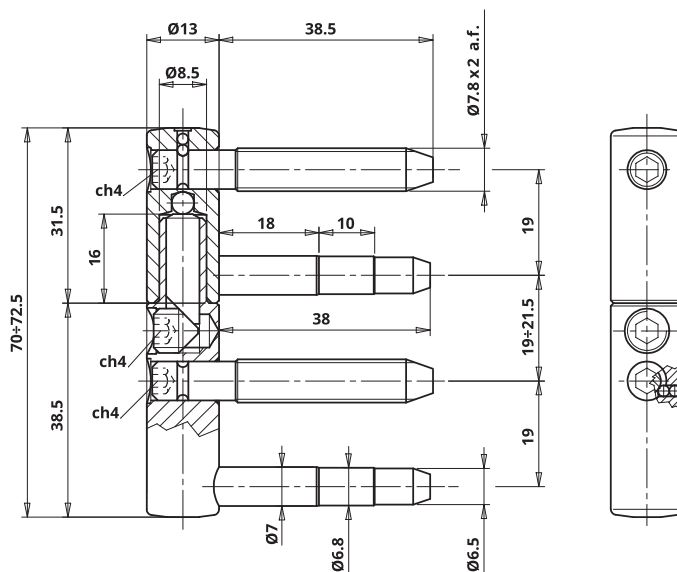
Bisagra con 3 ajustes - patas 7,8x38 mm





Zincado 12µ



3 7 4 0 1 2 0 1 1



CÓDIGO	ACABADO	PESO	PZAS. / EMBALAJE	PRECIO UNIT.	TOT.
 CF495130H502 Hembra	Zincado 12µ	45 gr	320 4 x 80 (Box x pzas. cad.)	€ 1,498	€ 3,968
 CG495130H502 Macho	Zincado 12µ	64 gr	320 4 x 80 (Box x pzas. cad.)	€ 2,47	

PLANTILLAS



CAPUCHONES



Short link



www.otlav.it - EXACTA 495 Ø13

EXACTA 495 Ø14

Bisagra con 3 ajustes - patas 7,8x38 mm

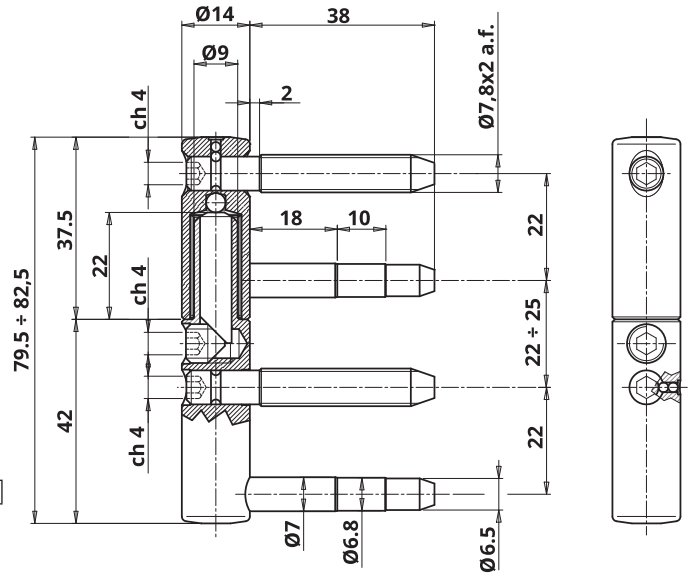


Zincado 12µ



3 7 4 1 1 * 0 11

*Depende del acabado:	
Bronceado	1
Zincado 12µ	2
Zincado Negro	2
Zinc Níquel 7µ	5



CÓDIGO	ACABADO	PESO	PZAS. / EMBALAJE	PRECIO UNIT.	TOT.
 CF495140BN02 Hembra	Bronceado	52,8 gr	260 4 x 65 (Box x pzas. cad.)	€ 1,948	€ 4,715
 CG495140BN02 Macho	Bronceado	77,42 gr	260 4 x 65 (Box x pzas. cad.)	€ 2,768	
 CF495140H519 Hembra	Zincado 12µ	52,8 gr	260 4 x 65 (Box x pzas. cad.)	€ 1,797	€ 4,493
 CG495140H502 Macho	Zincado 12µ	77,42 gr	260 4 x 65 (Box x pzas. cad.)	€ 2,696	
 CF495140HN19 Hembra	Zincado Negro	52,8 gr	260 4 x 65 (Box x pzas. cad.)	A petición	
 CG495140HN02 Macho	Zincado Negro	77,42 gr	260 4 x 65 (Box x pzas. cad.)	A petición	
 CF495140H002 Hembra Alta resistencia a la corrosión	Zinc Níquel 7µ	52,8 gr	260 4 x 65 (Box x pzas. cad.)	€ 2,05	€ 4,752
 CG495140H004 Macho Alta resistencia a la corrosión	Zinc Níquel 7µ	77,42 gr	260 4 x 65 (Box x pzas. cad.)	€ 2,702	

PLANTILLAS	 MA700160G006 Kit plantillas de PVC para puerta enrasada Pág. 170	 MA701160G035 Kit plantillas de PVC para puerta solapada Pág. 172	 MA801160G028 Barra Pág. 176	 MC701160G035 Plantilla en PVC para puertas solapadas Pág. 177
	CAPUCHONES	 838 Ø15 Capuchón de aluminio Pág. 193	 838 Ø16 Capuchón de latón Pág. 195	 838 Ø16 Capuchón de nailon Pág. 194
 846 Ø15 Capuchón de aluminio Pág. 202				



REGULABLES

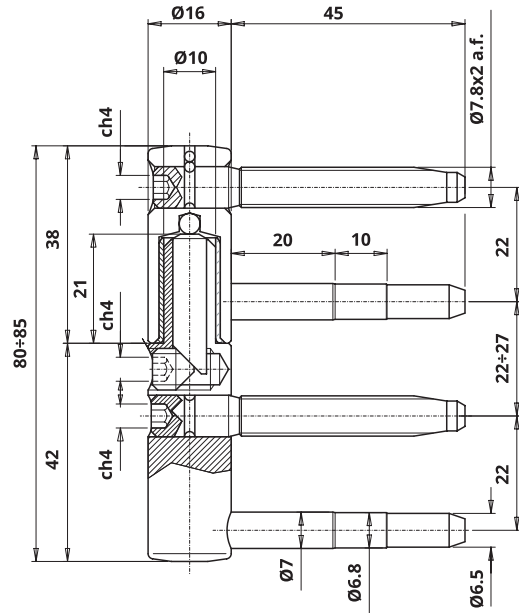





Zincado 12µ



4 7 5 1 1 * 0 12

*Depende del acabado:	
Bronceado	1
Zincado 12µ	2
Zincado Negro	2



CÓDIGO	ACABADO	PESO	PZAS. / EMBALAJE	PRECIO UNIT.	TOT.
 CF495160BN02 Hembra	Bronceado	66 gr	200 4 x 50 (Box x pzas. cad.)	€ 2,248	€ 5,395
 CG495160BN02 Macho	Bronceado	96,24 gr	200 4 x 50 (Box x pzas. cad.)	€ 3,147	
 CF495160H502 Hembra	Zincado 12µ	66 gr	200 4 x 50 (Box x pzas. cad.)	€ 2,097	€ 5,244
 CG495160H502 Macho	Zincado 12µ	96,24 gr	200 4 x 50 (Box x pzas. cad.)	€ 3,147	
 CF495160HN02 Hembra	Zincado Negro	66 gr	200 4 x 50 (Box x pzas. cad.)	€ 2,248	€ 5,395
 CG495160HN04 Macho	Zincado Negro	96,24 gr	200 4 x 50 (Box x pzas. cad.)	€ 3,147	

CAPUCHONES	 MA700160G006 Kit plantillas de PVC para puerta enrasada Pág. 170	 MA701160G035 Kit plantillas de PVC para puerta solapada Pág. 172	 MA801160G028 Barra Pág. 176	 MC701160G035 Plantilla en PVC para puertas solapadas Pág. 177	
	 838 Ø17 Capuchón de aluminio Pág. 195	 838 Ø18 Capuchón de latón Pág. 197	 838 Ø18 Capuchón de nailon Pág. 197	 839 Ø18 Capuchón de latón Pág. 200	 846 Ø17 Capuchón de aluminio Pág. 202



www.otlav.it - EXACTA 495 Ø16

EXACTA 495 Ø16

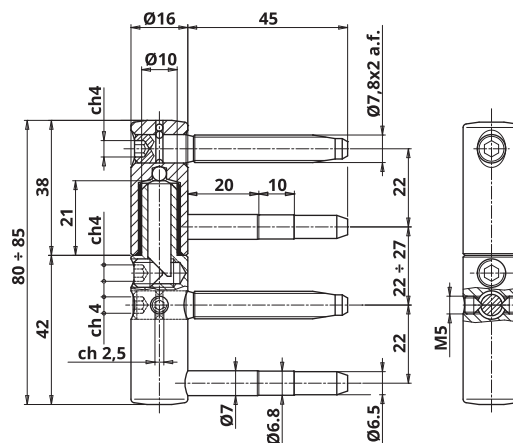
Bisagra con 3 ajustes - patas 7,8x45 mm - ANTI-DESLIZAMIENTO





Zincado 12µ



4 7 5 1 1 2 0 12



CÓDIGO	ACABADO	PESO	PZAS. / EMBALAJE	PRECIO UNIT.	TOT.
 CF495160H502 Hembra	Zincado 12µ	66 gr	200 4 x 50 (Box x pzas. cad.)	€ 2,097	€ 7,038
 CG495160H504 Macho	Zincado 12µ	96,24 gr	200 4 x 50 (Box x pzas. cad.)	€ 4,941	

Short link



www.otlav.it - EXACTA 495 Ø16

EXACTA 495 Ø16

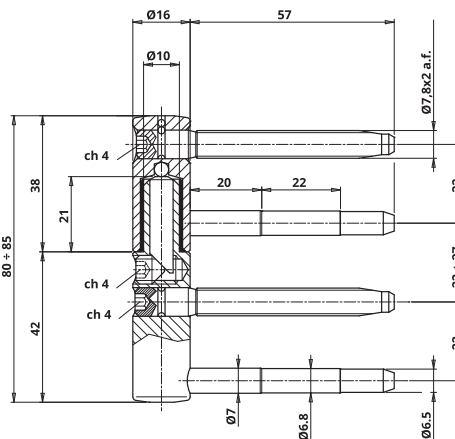
Bisagra con 3 ajustes - patas 7,8x57 mm





Zincado 12µ



4 7 5 1 1 2 0 12



CÓDIGO	ACABADO	PESO	PZAS. / EMBALAJE	PRECIO UNIT.	TOT.
 CF495160H507 Hembra	Zincado 12µ	71,44 gr	200 4 x 50 (Box x pzas. cad.)	€ 2,216	€ 5,506
 CG495160H507 Macho	Zincado 12µ	103,64 gr	200 4 x 50 (Box x pzas. cad.)	€ 3,29	

PLANTILLAS



MA700160G006
Kit plantillas de PVC para puerta enrasada
Pág. 170



MA701160G035
Kit plantillas de PVC para puerta solapada
Pág. 172



MA801160G028
Barra
Pág. 176



MC701160G035
Plantilla en PVC para puertas solapadas
Pág. 177

CAPUCHONES



838 Ø17
Capuchón de aluminio
Pág. 195



838 Ø18
Capuchón de latón
Pág. 197



838 Ø18
Capuchón de nailon
Pág. 197



839 Ø18
Capuchón de latón
Pág. 200



846 Ø17
Capuchón de aluminio
Pág. 202

Short link



www.otlav.it - EXACTA 495 Ø16

EXACTA 495 Ø16

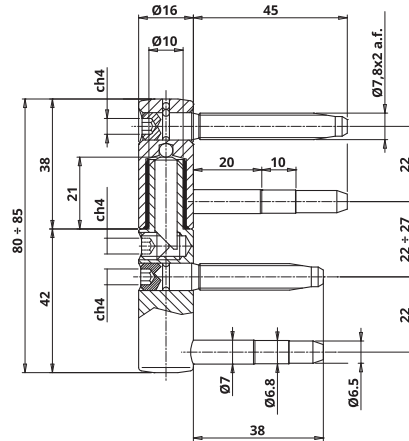
Bisagra con 3 ajustes - hembra patas 7,8x45 mm - macho patas 7,8x38 mm



Zincado 12µ



4 7 5 1 1 2 0 12



CÓDIGO	ACABADO	PESO	PZAS. / EMBALAJE	PRECIO UNIT.	TOT.
CF495160H502 Hembra	Zincado 12µ	66 gr	200 4 x 50(Box x pzas. cad.)	€ 2,097	€ 5,387
CG495160H517 Macho	Zincado 12µ	96,24 gr	200 4 x 50(Box x pzas. cad.)	€ 3,29	

Short link



www.otlav.it - EXACTA 495 Ø16

EXACTA 495 Ø16

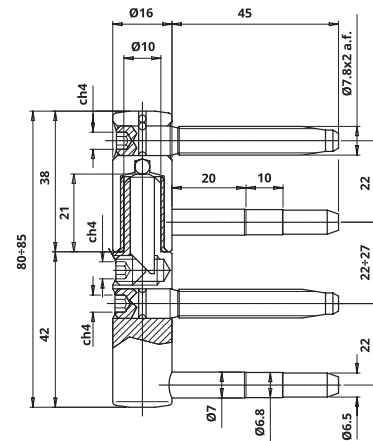
Bisagra con 3 ajustes - de acero inoxidable - con casquillo de nailon - patas 7,8x45 mm



Inox Mate



4 7 5 1 1 5 0 12



CÓDIGO	ACABADO	PESO	PZAS. / EMBALAJE	PRECIO UNIT.
CI495160IM02 Bisagra completa	Inox Mate	159,77 gr	120 8 x 15(Box x pzas. cad.)	€ 30,238

PLANTILLAS



MA700160G006
Kit plantillas de PVC para puerta enrasada
Pág. 170



MA701160G035
Kit plantillas de PVC para puerta solapada
Pág. 172



MA801160G028
Barra
Pág. 176



MC701160G035
Plantilla en PVC para puertas solapadas
Pág. 177

CAPUCHONES



838 Ø17
Capuchón de aluminio
Pág. 195



838 Ø18
Capuchón de latón
Pág. 197



838 Ø18
Capuchón de nailon
Pág. 197



839 Ø18
Capuchón de latón
Pág. 200



846 Ø17
Capuchón de aluminio
Pág. 202

Short link



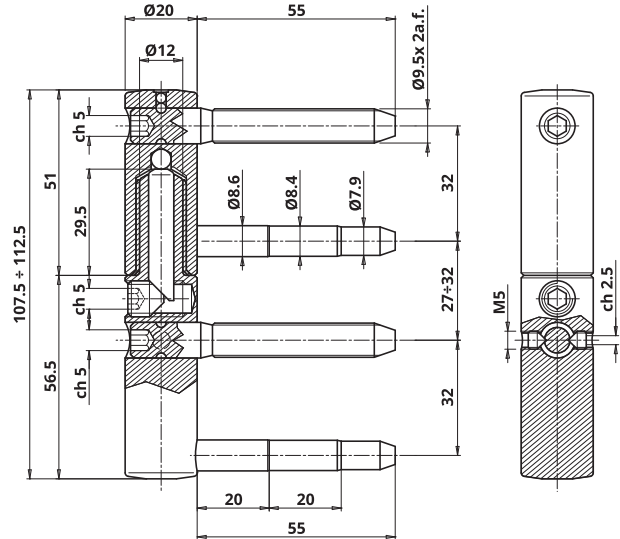
www.otlav.it - EXACTA 495 Ø16



EXACTA 495 Ø20

Bisagra con 3 ajustes - patas 9,5x55 mm - ANTI-DESLIZAMIENTO



Zincado 12µ



CÓDIGO	ACABADO	PESO	PZAS. / EMBALAJE	PRECIO UNIT.	TOT.
 CF495200H502 Hembra	Zincado 12µ	132,08 gr	100 4 x 25 (Box x pzas. cad.)	€ 3,895	€ 11,378
 CG495200H505 Macho	Zincado 12µ	196,48 gr	100 4 x 25 (Box x pzas. cad.)	€ 7,483	

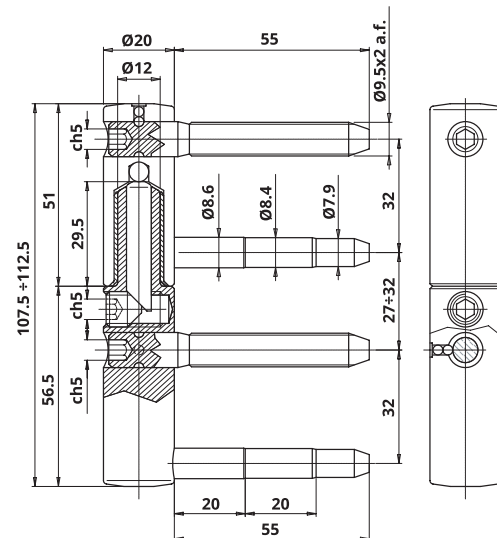
PLANTILLAS  MA700200G010 Kit plantillas de madera para puerta enrasada Pág. 171	 MA701200G014 Kit plantillas de PVC para puerta solapada Pág. 172	 MC701200G009 Plantilla en PVC para puertas solapadas Pág. 177	CAPUCHONES  838 Ø22 Capuchón de latón Pág. 198	 838 Ø22 Capuchón de nailon Pág. 199	 839 Ø22 Capuchón de latón Pág. 201	Short link  www.otlav.it - EXACTA 495 Ø20


EXACTA 495 Ø20

Bisagra con 3 ajustes - de acero inoxidable - con casquillo de nailon - patas 9,5x55 mm



Inox Mate



CÓDIGO	ACABADO	PESO	PZAS. / EMBALAJE	PRECIO UNIT.
 CI495200IM02 Bisagra completa	Inox Mate	331,79 gr	64 8 x 8 (Box x pzas. cad.)	€ 57,40

PLANTILLAS  MA700200G010 Kit plantillas de madera para puerta enrasada Pág. 171	 MA701200G014 Kit plantillas de PVC para puerta solapada Pág. 172	 MC701200G009 Plantilla en PVC para puertas solapadas Pág. 177	CAPUCHONES  838 Ø22 Capuchón de latón Pág. 198	 838 Ø22 Capuchón de nailon Pág. 199	 839 Ø22 Capuchón de latón Pág. 201	Short link  www.otlav.it - EXACTA 495 Ø20

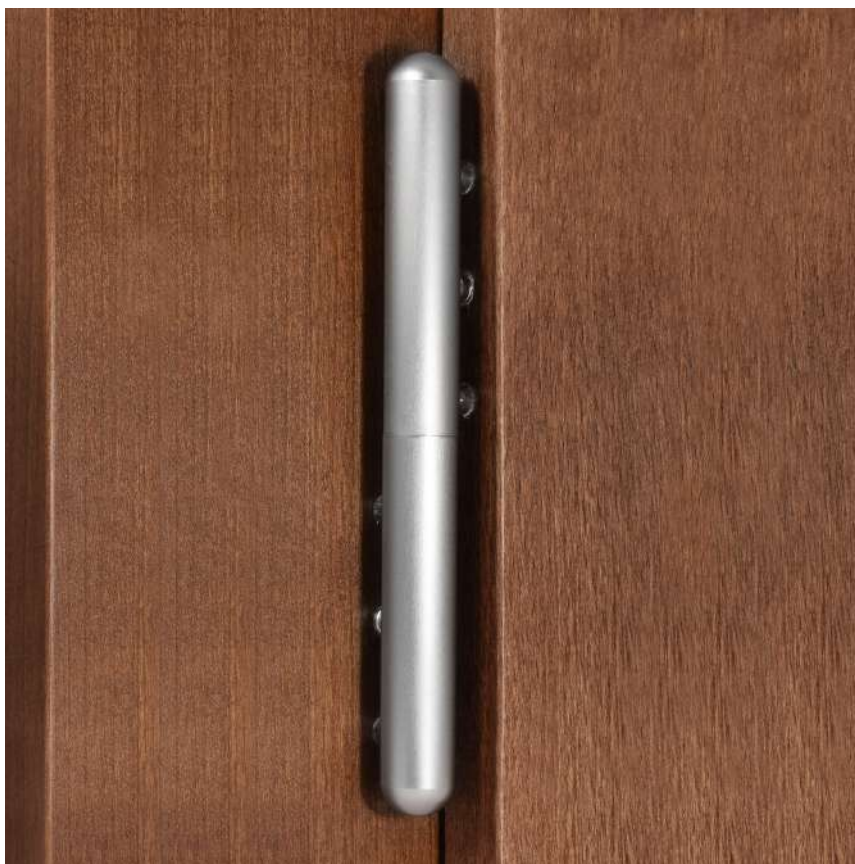
URSUS

495 Ursus es la bisagra regulable específica para puertas macizas, pesadas y con hojas particularmente amplias. Garantiza una perfecta alineación de la bisagra, gracias a las tres patas del macho que garantizan en el tiempo la posición vertical original de la bisagra.

495 Ursus está disponible en la versión de 5 patas con diámetros de 14, 16 y 18 mm.

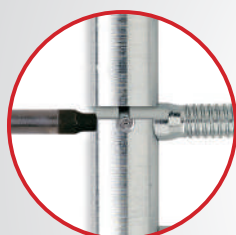
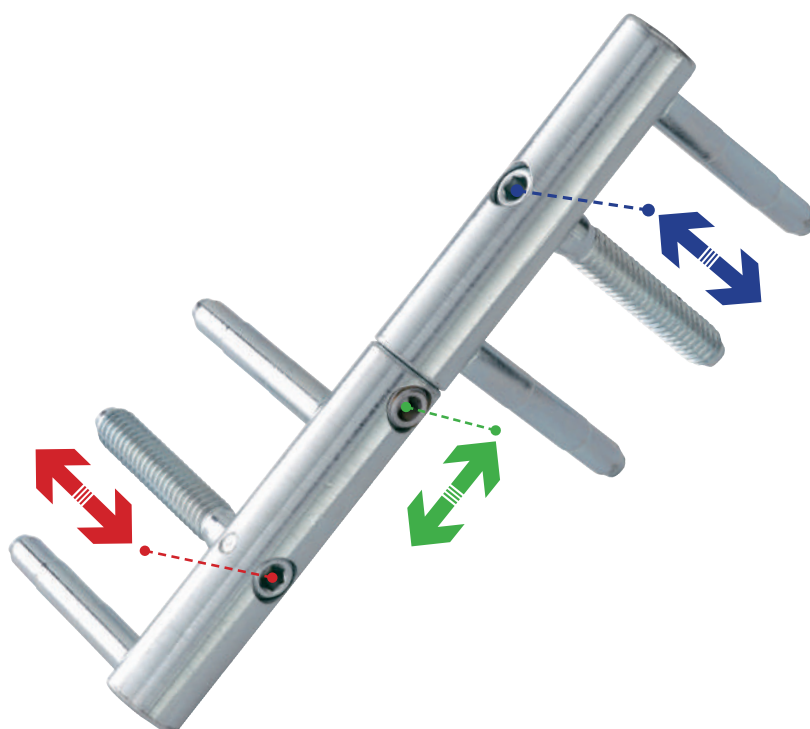
El modelo Ursus de $\varnothing 14$, combinable con la hembra Exacta 495 de $\varnothing 14$, está disponible en la versión de 6 patas (3 en hembra y 3 en macho).

Los modelos Ursus $\varnothing 16$ y $\varnothing 18$ también están disponibles, a pedido, en la versión de 6 ejes.

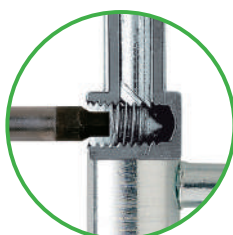


AJUSTES

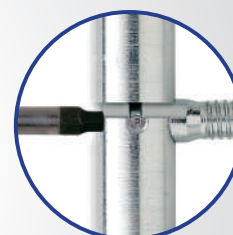
- Altura
- Lateral
- Profundidad



Regulación de profundidad



Regulación de altura



Regulación lateral

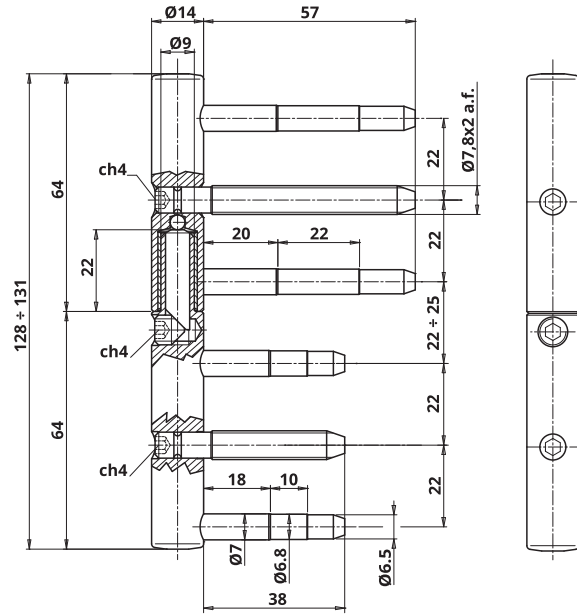
Bisagra con 3 ajustes - hembra patas 7,8x57 mm - macho 3 patas 7,8x38 mm - para puertas macizas





Súper Zincado



3 7 4 1 1 3 0 11



CÓDIGO	ACABADO	PESO	PZAS. / EMBALAJE	PRECIO UNIT.	TOT.
 CF4951408H13 Hembra	Súper Zincado	101,7 gr	180 4 x 45 (Box x pzas. cad.)	€ 4,45	€ 8,786
 CG4951408H06 Macho	Súper Zincado	114 gr	180 4 x 45 (Box x pzas. cad.)	€ 4,336	



URSUS 495 Ø16

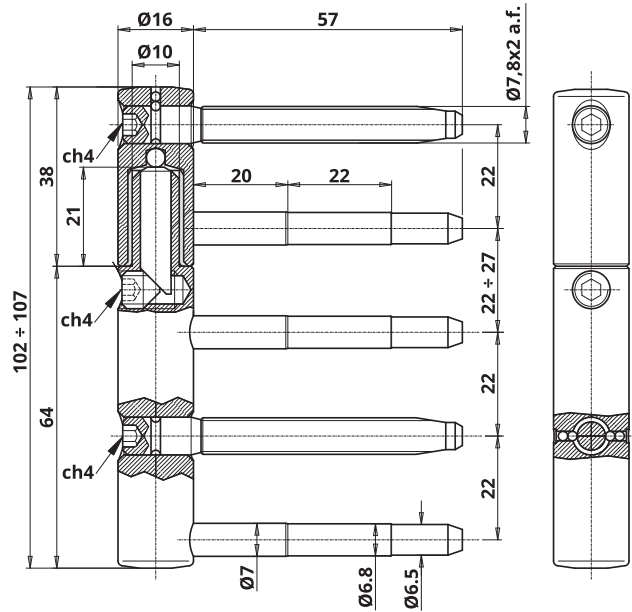
Bisagra con 3 ajustes - 5 patas 7,8x57 mm - para puertas macizas




Súper Zincado



4 7 6 1 1 3 0 13



CÓDIGO	ACABADO	PESO	PZAS. / EMBALAJE	PRECIO UNIT.
 CI4951608H02 Bisagra completa	Súper Zincado	228,26 gr	80 8 x 10 (Box x pzas. cad.)	€ 9,01

PLANTILLAS



MC701160G067
Plantilla de aluminio para puertas solapadas
Pág. 178

CAPUCHONES



838 Ø17
Capuchón de aluminio
Pág. 196

Short link



www.otlav.it - URSUS 495 Ø16

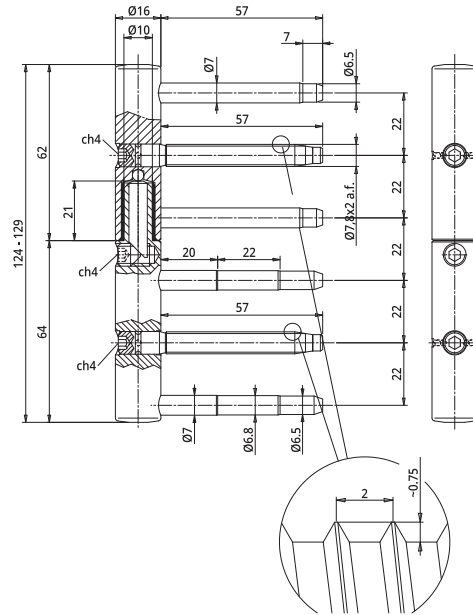
Bisagra con 3 ajustes - 6 patas 7,8x57 mm - para puertas macizas





Súper Zincado



4 7 6 1 1 3 0 13



CÓDIGO	ACABADO	PESO	PZAS. / EMBALAJE	PRECIO UNIT.	TOT.
 CF4951608H11 Hembra sobre cargador	Súper Zincado	132 gr	102 1 x 102 (Box x pzas. cad.)	€ 6,201	€ 12,433
 CG4951608H02 Macho	Súper Zincado	156,82 gr	80 8 x 10 (Box x pzas. cad.)	€ 6,232	



URSUS 495 Ø16

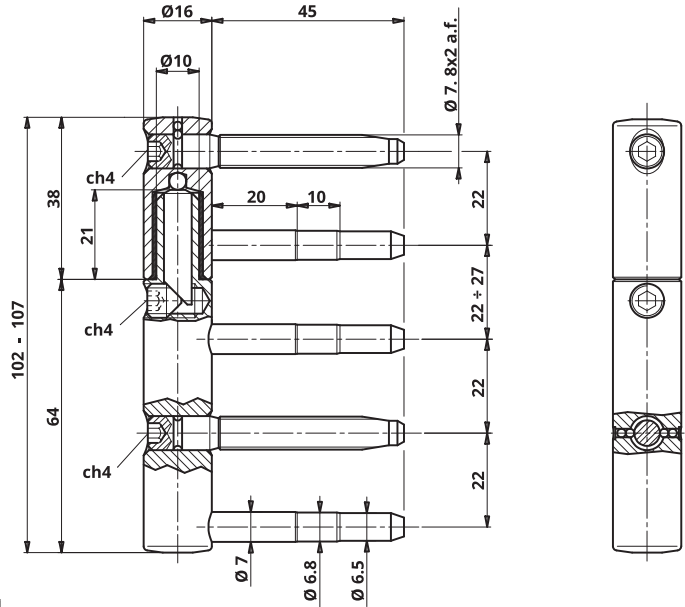
Bisagra con 3 ajustes - 5 patas 7,8x45 mm - para puertas macizas




Súper Zincado



4 7 6 1 1 3 0 13



CÓDIGO	ACABADO	PESO	PZAS. / EMBALAJE	PRECIO UNIT.
 CI4951608H07 Bisagra completa	Súper Zincado	210 gr	80 8 x 10 (Box x pzas. cad.)	€ 8,456

PLANTILLAS  MC701160G067 Plantilla de aluminio para puertas solapadas Pág. 178	CAPUCHONES  838 Ø17 Capuchón de aluminio Pág. 196
---	--

Short link



www.otlav.it - URSUS 495 Ø16

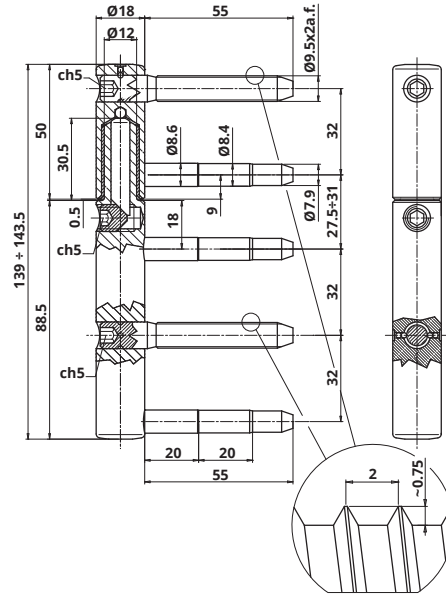
Bisagra con 3 ajustes, 5 patas 9,5x55 mm - para puertas macizas




Súper Zincado



4 7 7 1 1 3 0 14



CÓDIGO	ACABADO	PESO	PZAS. / EMBALAJE	PRECIO UNIT.
 CI4951808H02 Bisagra completa	Súper Zincado	362,65 gr	40 4 x 10 (Box x pzas. cad.)	€ 11,982

PLANTILLAS



CAPUCHONES



Short link



www.otlav.it - URSUS 495 Ø18

URSUS 495 Ø18

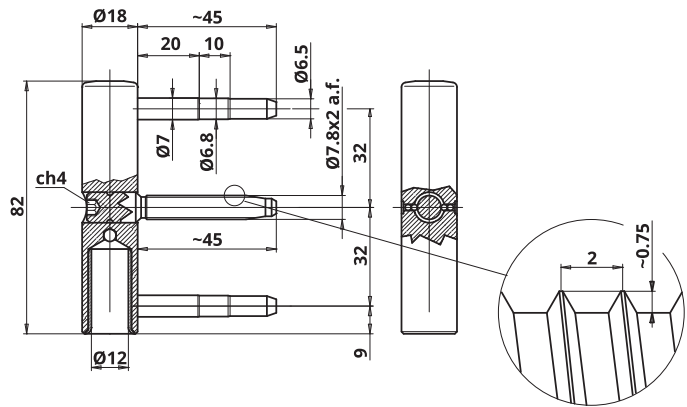
Hembra 3 patas 7,8x45 mm - regulable - con casquillo de nailon




Súper Zincado



4 7 7 1 1 3 0 14



CÓDIGO	ACABADO	PESO	PZAS. / EMBALAJE	PRECIO UNIT.
 CF4951808H07 Hembra	Súper Zincado	164,5 gr	80 4 x 20 (Box x pzas. cad.)	€ 5,115

CAPUCHONES



838 Ø19
Capuchón de aluminio
Pág. 198

Short link



www.otlav.it - URSUS 495 Ø18

URSUS 495 Ø18

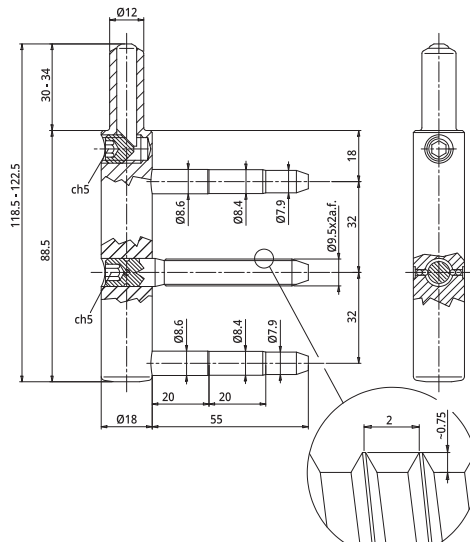
Macho con 3 patas 9,5x55 mm - regulable



Súper Zincado



4 7 7 1 1 3 0 14



CÓDIGO	ACABADO	PESO	PZAS. / EMBALAJE	PRECIO UNIT.
 CG4951808H23 Macho	Súper Zincado	265 gr	80 4 x 20 (Box x pzas. cad.)	€ 10,025

PLANTILLAS



MA701180G008
Plantilla de aluminio para puertas solapadas
Pág. 173

CAPUCHONES



838 Ø19
Capuchón de aluminio
Pág. 198

Short link



www.otlav.it - URSUS 495 Ø18

Bisagras para marcos
METÁLICOS

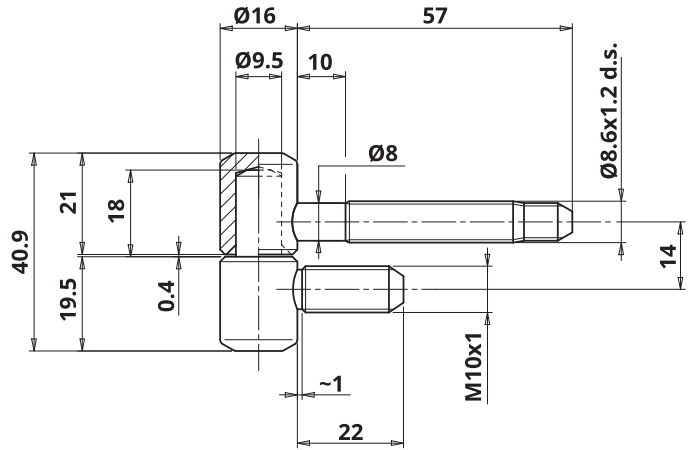



031 Ø16

Bisagra - hembra pata 8,6x57 mm - macho pata M10x22 mm



Zincado



CÓDIGO	ACABADO	PESO	PZAS. / EMBALAJE	PRECIO UNIT.	TOT.
 CF031160H006 Hembra	Zincado	42,95 gr	320 4 x 80 (Box x pzas. cad.)	€ 0,51	€ 1,143
 CG031160H006 Macho	Zincado	50,87 gr	390 1 x 390 (Box x pzas. cad.)	€ 0,633	

Short link



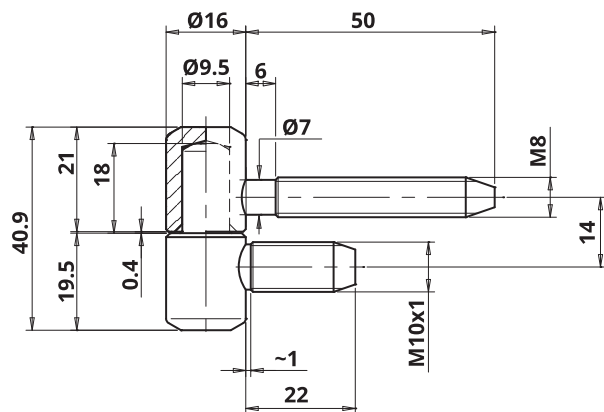
www.otlav.it - 031 Ø16



031 Ø16

Bisagra - hembra pata 8,6x57 mm - macho pata M10x22 mm



Niquelado



CÓDIGO	ACABADO	PESO	PZAS. / EMBALAJE	PRECIO UNIT.	TOT.
 CF031160N006 Hembra	Niquelado	37,7 gr	320 4 x 80 (Box x pzas. cad.)	€ 0,608	€ 1,392
 CG031160N002 Macho	Niquelado	50,87 gr	320 4 x 80 (Box x pzas. cad.)	€ 0,784	

Short link



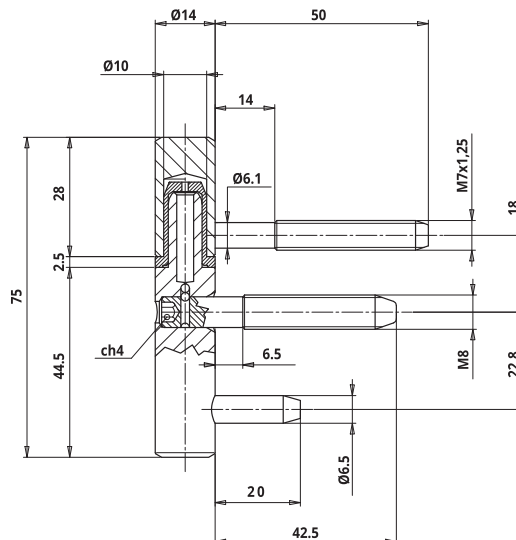
www.otlav.it - 031 Ø16

095 Ø14

Bisagra completa, hembra con cojinetes de nailon, macho regulable pata M8x42,5 mm



Niquelado Estático



CÓDIGO	ACABADO	PESO	PZAS. / EMBALAJE	PRECIO UNIT.
 CI095140N106 Bisagra completa	Niquelado Estático	105,35 gr	180 18 x 10 (Box x pzas. cad.)	A petición

Short link



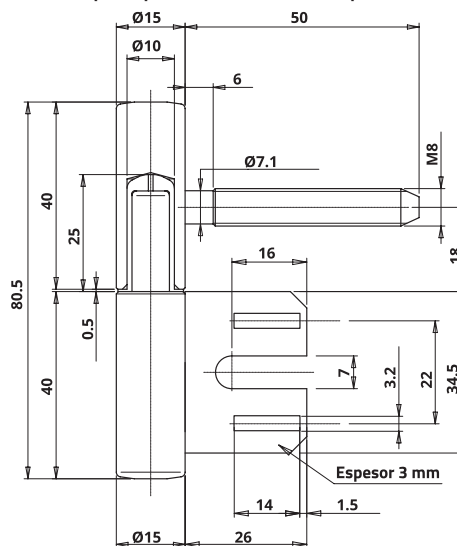
www.otlav.it - 095 Ø14



102 Ø15

Bisagra - macho con plaqueta - hembra pata M8x50 mm



Niquelado



CÓDIGO	ACABADO	PESO	PZAS. / EMBALAJE	PRECIO UNIT.	TOT.
 CF100150N007 Hembra	Niquelado	52,3 gr	300 1 x 300 (Box x pzas. cad.)	€ 0,64	€ 2,132
 CG102150N021 Macho con plaqueta	Niquelado	56,73 gr	250 1 x 250 (Box x pzas. cad.)	€ 1,492	

Short link

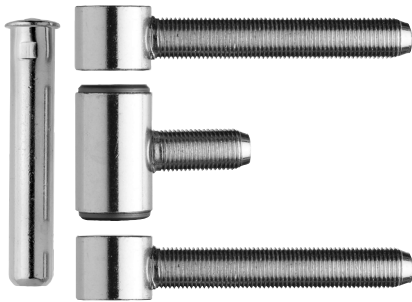


www.otlav.it - 102 Ø15

METAL | 149

320 Ø18

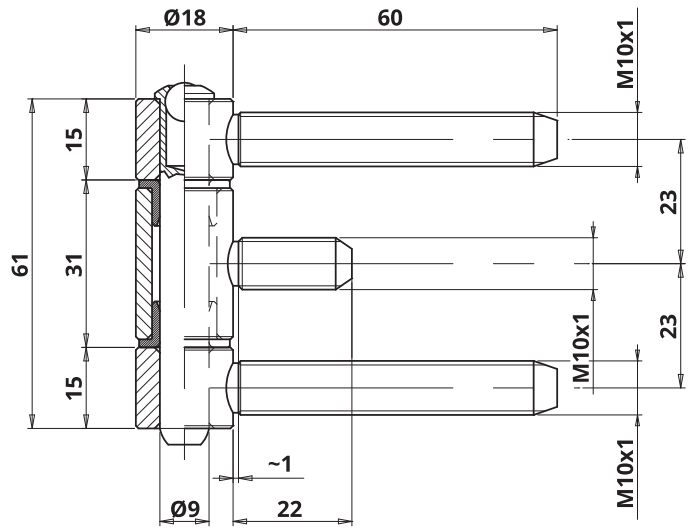
Bisagra con 3 casquillos - patas laterales M10x60 mm - pata central M10x22 mm






Niquelado



3 7 4 1 1 1 0 11



CÓDIGO	ACABADO	PESO	PZAS. / EMBALAJE	PRECIO UNIT.
 CE015180N026 Casquillo lateral para art. 320 Ø18	Niquelado	53,06 gr	360 4 x 90 (Box x pzas. cad.)	A petición
 CE031180N005 Casquillo central con cojinetes en nailon para art. 320 Ø18	Niquelado	42,26 gr	480 4 x 120 (Box x pzas. cad.)	A petición
 FP069090N003 Perno para 320 Ø18	Niquelado	31,58 gr	640 4 x 160 (Box x pzas. cad.)	€ 0,676

Short link



www.otlav.it - 320 Ø18



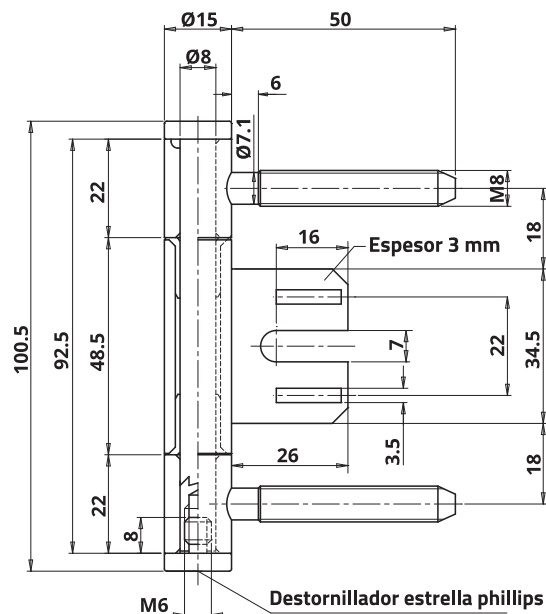
Negro Opaco






2 7 3 1 1 * 0 10

*Depende del acabado:

Negro Opaco	4
Niquelado	1



Destornillador estrella phillips

CÓDIGO	ACABADO	PESO	Pzas. / EMBALAJE	PRECIO UNIT.
 CI3351509N04 Bisagra completa	Negro Opaco	154,08 gr	100 4 x 25 (Box x pzas. cad.)	€ 8,425
 CI335150N029 Bisagra completa	Niquelado	154,08 gr	100 4 x 25 (Box x pzas. cad.)	€ 3,471
 CI335150N017 Dos casquillos laterales con perno y cabecita para art. 335 Ø15	Niquelado	114,4 gr	160 4 x 40 (Box x pzas. cad.)	€ 2,326
 CE022146N002 Casquillo lateral con pata de 50 mm para art. 335 Ø15	Niquelado	35,63 gr	400 1 x 400 (Box x pzas. cad.)	€ 0,581
 CE047146N008 Casquillo central con plaqueta, con cojinetes en nailon para art. 335 Ø15	Niquelado	49,2 gr	300 1 x 300 (Box x pzas. cad.)	€ 1,24
 FP096080N004 Perno para 335 Ø15	Niquelado	38,6 gr	400 1 x 400 (Box x pzas. cad.)	€ 0,922
 TE012150N005 Cabecita para art. 335 Ø15	Niquelado	6,6 gr	3200 8 x 400 (Box x pzas. cad.)	€ 0,138

Short link



www.otlav.it - 335 Ø15

EXACTA 495 Ø16

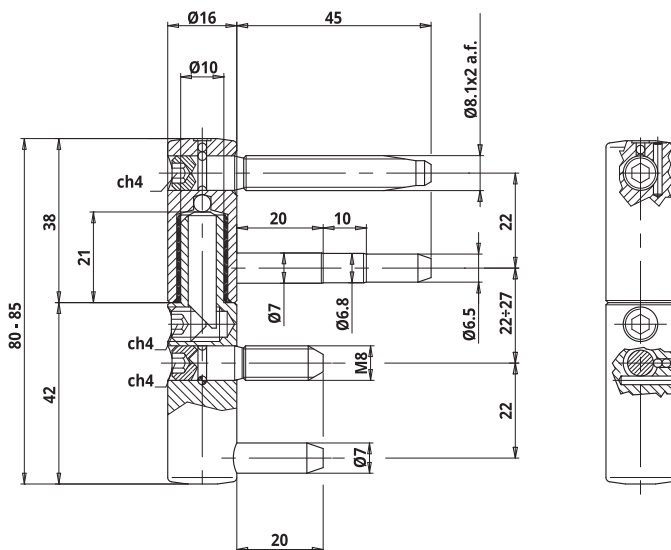
Bisagra con 3 ajustes - hembra patas 8,1x45 mm - macho pata M8x20 mm - ANTI-DESLIZAMIENTO





Zincado 12µ



4 7 5 1 1 2 0 12



CÓDIGO	ACABADO	PESO	PZAS. / EMBALAJE	PRECIO UNIT.
 CF495160H514 Hembra	Zincado 12µ	64,44 gr	200 4 x 50 (Box x pzas. cad.)	A petición
 CG495160H541 Macho	Zincado 12µ	82,84 gr	200 1 x 200 (Box x pzas. cad.)	A petición

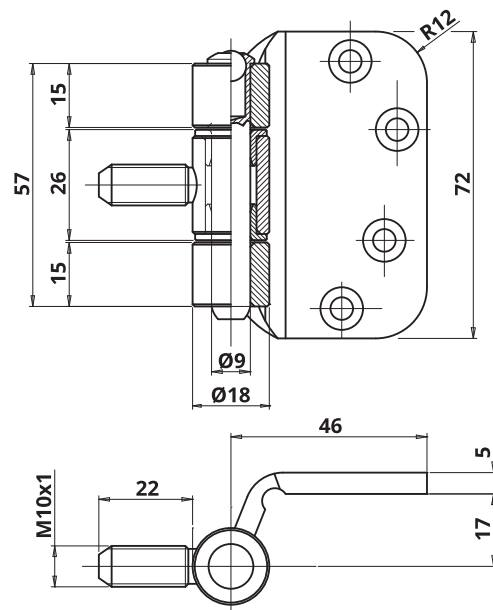
Short link






www.otlav.it - EXACTA 495 Ø16



Zincado



CÓDIGO	ACABADO	PESO	PZAS. / EMBALAJE	PRECIO UNIT.	TOT.
 CE026180H002 Casquillo central con cojinetes en nailon para art. 750 Ø18	Zincado	34,05 gr	400 4 x 100 (Box x pzas. cad.)	€ 1,915	
 CG750180H008 Casquillo lateral con plaqueta para art. 750 Ø18	Zincado	157 gr	100 1 x 100 (Box x pzas. cad.)	€ 3,78	€ 6,148
 FP062090H005 Perno para 750 Ø18	Zincado	27,66 gr	800 8 x 100 (Box x pzas. cad.)	€ 0,453	

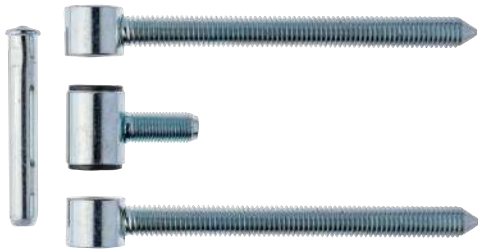
Short link



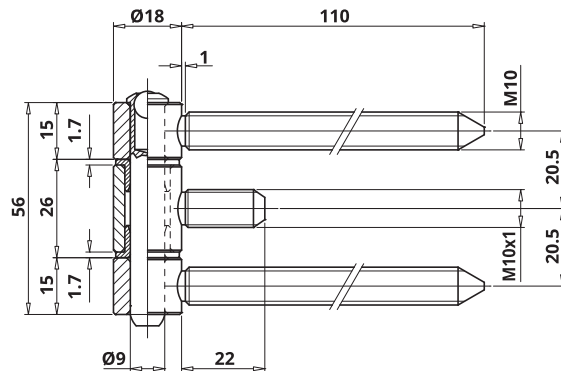
www.otlav.it - 750 Ø18




750 Ø18

Bisagra con 3 casquillos - patas laterales M10x110 mm - pata central M10x22 mm



Zincado



CÓDIGO	ACABADO	PESO	PZAS. / EMBALAJE	PRECIO UNIT.
 CE015180H021 Casquillo lateral para art. 750 Ø18	Zincado	71,3 gr	200 1 x 200 (Box x pzas. cad.)	€ 1,776
 CE026180H002 Casquillo central con cojinetes en nailon para art. 750 Ø18	Zincado	34,05 gr	400 4 x 100 (Box x pzas. cad.)	€ 1,915
 FP062090H005 Perno para 750 Ø18	Zincado	27,66 gr	800 8 x 100 (Box x pzas. cad.)	€ 0,453

Short link



www.otlav.it - 750 Ø18

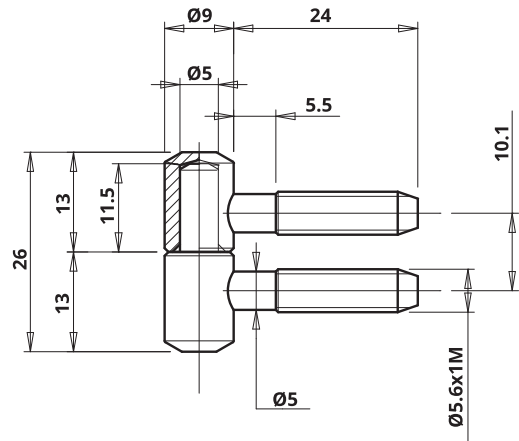
A collection of various furniture hinges is displayed against a dark, reflective background. The hinges include several brass hinges of different sizes and designs, some with decorative ball ends. There are also two wooden hinges with a dark, polished finish and a textured, turned design. Additionally, there are two chrome hinges with a smooth, cylindrical design. The hinges are scattered and overlapping, creating a sense of variety and quality.

Bisagras para
MUEBLES

530 Ø9



Latonado



CÓDIGO	ACABADO	PESO	PZAS. / EMBALAJE	PRECIO UNIT.	TOT.
 CF530090H008 Hembra	Zincado	7,63 gr	1600 4 x 400 (Box x pzas. cad.)	€ 0,161	€ 0,357
 CG530090H008 Macho	Zincado	11,29 gr	1600 4 x 400 (Box x pzas. cad.)	€ 0,196	
 CF5300900004 Hembra	Latonado	7,63 gr	1600 4 x 400 (Box x pzas. cad.)	€ 0,183	€ 0,405
 CG5300900006 Macho	Latonado	11,29 gr	1600 4 x 400 (Box x pzas. cad.)	€ 0,222	

PLANTILLAS



MA701090G002
Kit plantillas de madera
para puerta solapada
Pág. 171



MC701090G002
Plantilla de madera
para puertas solapadas
Pág. 176

Short link

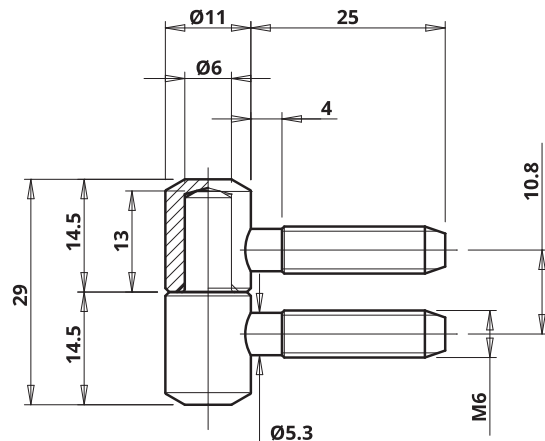




www.otlav.it - 530 Ø9

530 Ø11



Zincado



CÓDIGO	ACABADO	PESO	PZAS. / EMBALAJE	PRECIO UNIT.
 CF530110H006 Hembra	Zincado	11,03 gr	1200 4 x 300 (Box x pzas. cad.)	A petición
 CG530110H004 Macho	Zincado	16,87 gr	1200 4 x 300 (Box x pzas. cad.)	A petición

PLANTILLAS



MA701110G002
Kit plantillas de madera
para puerta solapada
Pág. 171

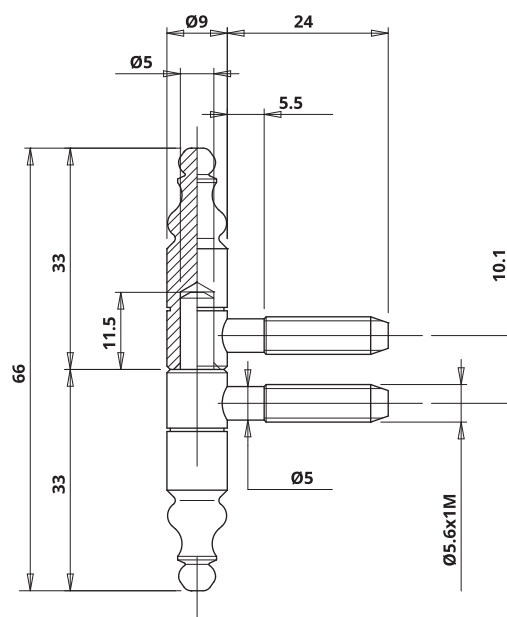
Short link



www.otlav.it - 530 Ø11



Latonado



CÓDIGO	ACABADO	PESO	PZAS. / EMBALAJE	PRECIO UNIT.
 CI605090B104 Bisagra completa	Bronceado Especial	31,17 gr	640 4 x 160 (Box x pzas. cad.)	A petición
 CF605090BN08 Hembra	Bronceado	14,06 gr	1200 8 x 150 (Box x pzas. cad.)	A petición
 CG605090BN14 Macho	Bronceado	17,89 gr	1200 8 x 150 (Box x pzas. cad.)	A petición
 CI605090BN10 Bisagra completa	Bronceado	31,17 gr	640 8 x 80 (Box x pzas. cad.)	A petición
 CF6050900006 Hembra	Latonado	14,06 gr	1200 8 x 150 (Box x pzas. cad.)	A petición
 CG6050900008 Macho	Latonado	17,89 gr	1200 8 x 150 (Box x pzas. cad.)	A petición

PLANTILLAS



MA701090G002
Kit plantillas de madera
para puerta solapada
Pág. 171



MC701090G002
Plantilla de madera
para puertas solapadas
Pág. 176

Short link

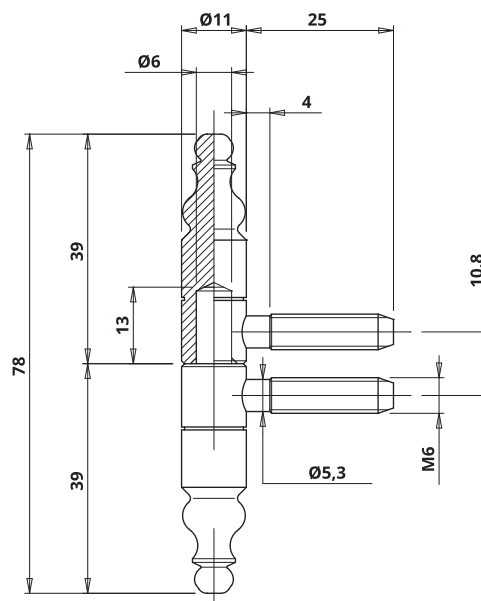


www.otlav.it - 605 Ø9

605 Ø11



Bronceado



CÓDIGO	ACABADO	PESO	PZAS. / EMBALAJE	PRECIO UNIT.	TOT.
 CF605110BN03 Hembra	Bronceado	20,17 gr	680 4 x 170 (Box x pzas. cad.)	€ 0,341	€ 0,761
 CG605110BN03 Macho	Bronceado	29,19 gr	680 4 x 170 (Box x pzas. cad.)	€ 0,42	
 CF6051100003 Hembra	Latonado	20,17 gr	680 4 x 170 (Box x pzas. cad.)	€ 0,38	€ 0,821
 CG6051100003 Macho	Latonado	29,19 gr	680 4 x 170 (Box x pzas. cad.)	€ 0,441	

PLANTILLAS



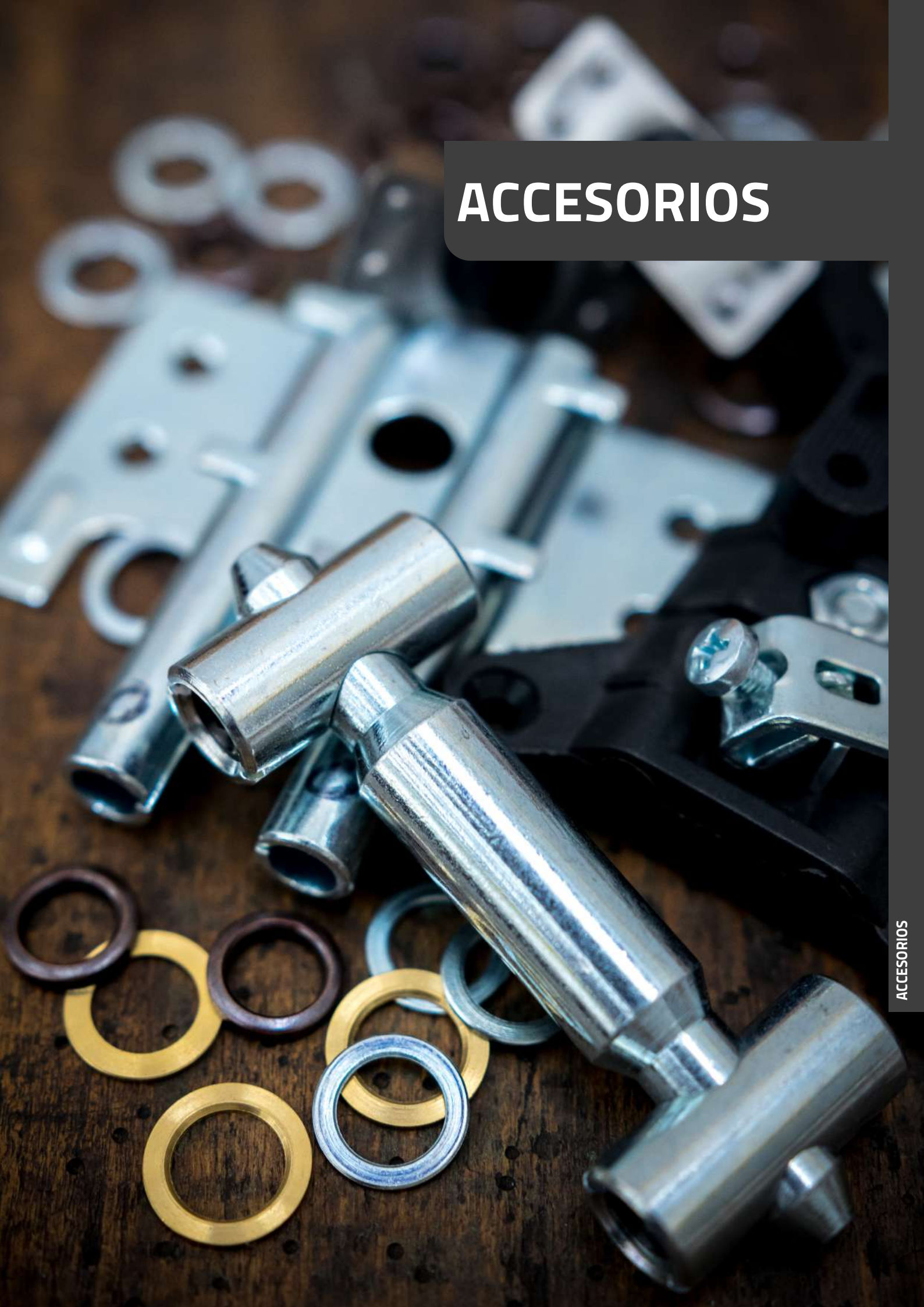
MA701110G002
Kit plantillas de madera
para puerta solapada
Pág. 171

Short link



www.otlav.it - 605 Ø11

ACCESORIOS

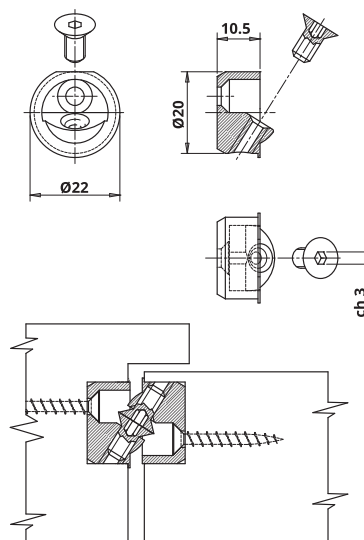



AI S98

Dispositivo de alineación de la hoja



Plata Satinado



CÓDIGO	ACABADO	PESO	PZAS. / EMBALAJE	PRECIO UNIT.
 AIS98200V702	Plata Satinado	15 gr	1280 8 x 160 (Box x pzas. cad.)	€ 1,891

Para cada puerta son necesarios dos AI S98 que se montan uno frente al otro.

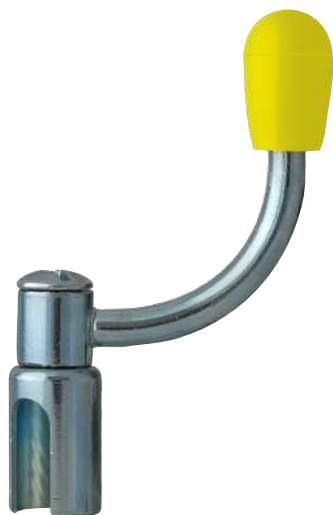
Short link



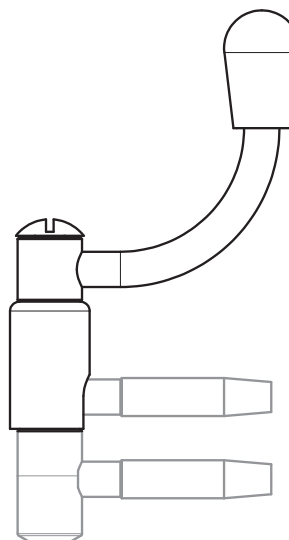
www.otlav.it - AI S98

CERNIPANNI

Capuchón perchero



Zincado



CÓDIGO	ACABADO	PESO	PZAS. / EMBALAJE	PRECIO UNIT.
 CNGIA140H003	Zincado	70,7 gr	32 4 x 8 (Box x pzas. cad.)	€ 11,474

Short link



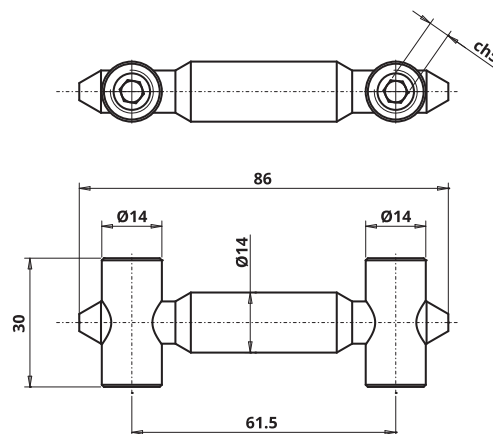
www.otlav.it - CERNIPANNI

JR 512

Tensor



Zincado



CÓDIGO	ACABADO	PESO	PZAS. / EMBALAJE	PRECIO UNIT.
 JR512140H104	Zincado	122,1 gr	160 4 x 40 (Box x pzas. cad.)	€ 5,572

Short link



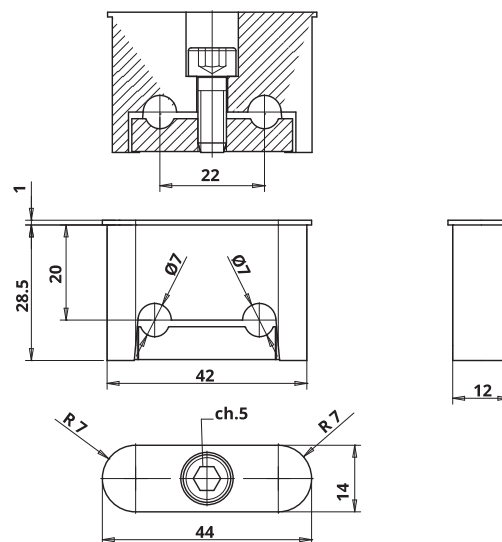
www.otlav.it - JR 512

JR 513

Retén de fijación de zamak para art. CG100, CG101 y CI335



Zincado



CÓDIGO	ACABADO	PESO	PZAS. / EMBALAJE	PRECIO UNIT.
 JR513200H002	Zincado	72,8 gr	280 4 x 70 (Box x pzas. cad.)	A petición

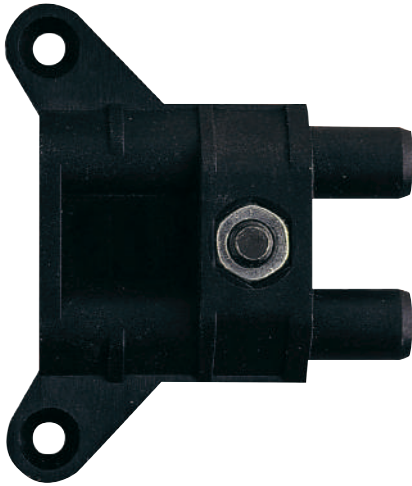
Short link



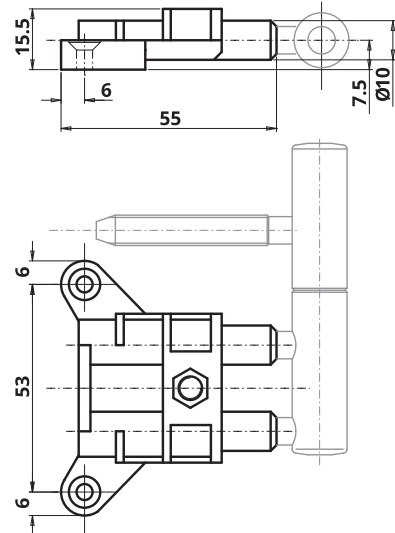
www.otlav.it - JR 513


JR 519

Retén de fijación de resina para art. 100,101 y 335



Nailon Negro



CÓDIGO	ACABADO	PESO	PZAS. / EMBALAJE	PRECIO UNIT.
 JR519070Y204	Nailon Negro	23,41 gr	200 1 x 200(Box x pzas. cad.)	€ 1,02

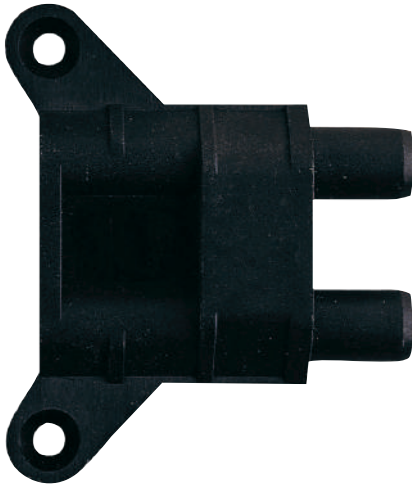
Short link



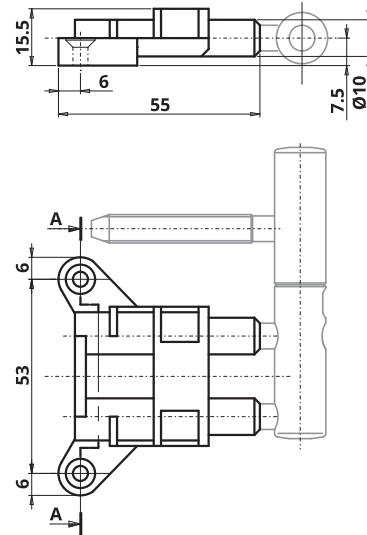
www.otlav.it - JR 519


JR 519

Retén de fijacionde resina para 491 Ø14



Nailon Negro



CÓDIGO	ACABADO	PESO	PZAS. / EMBALAJE	PRECIO UNIT.
 JR519070Y206	Nailon Negro	14,71 gr	200 1 x 200(Box x pzas. cad.)	€ 1,024

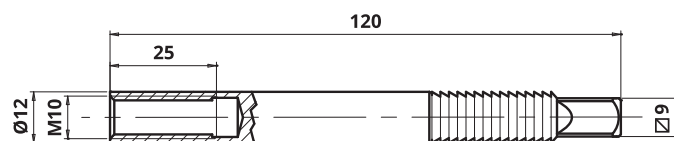
Short link



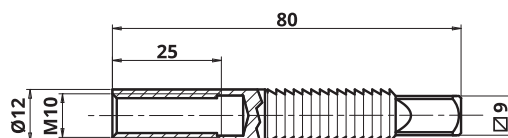
www.otlav.it - JR 519



JR 520

Retén de fijación en metal por pata



Zincado



CÓDIGO	ACABADO	PESO	PZAS. / EMBALAJE	PRECIO UNIT.
 JR520M10H002 Retén de fijación en metal por pata M10x80 mm	Zincado	45 gr	400 4 x 100 (Box x pzas. cad.)	€ 0,976
 JR520M10H004 Retén de fijación en metal por pata M10x120 mm	Zincado	79 gr	240 4 x 60 (Box x pzas. cad.)	€ 1,534

Short link



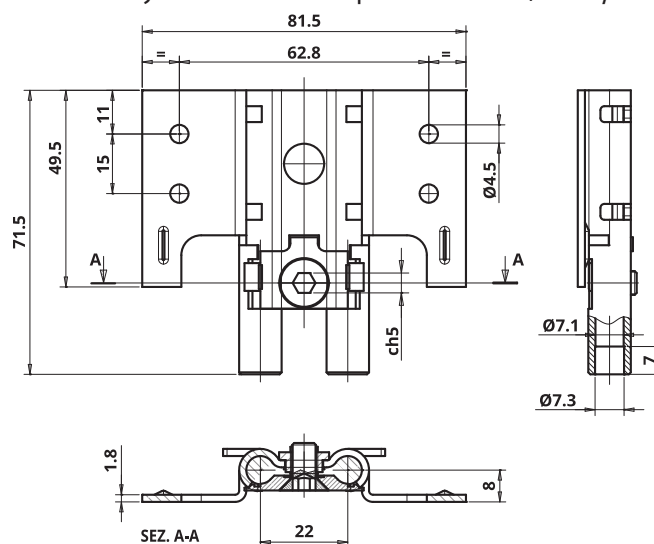
www.otlav.it - JR 520


JR 521

Retén de fijación de metal para art. 100, 101 y 335



Zincado



CÓDIGO	ACABADO	PESO	PZAS. / EMBALAJE	PRECIO UNIT.
 JR521080H005	Zincado	89 gr	100 1 x 100 (Box x pzas. cad.)	€ 2,418

Short link



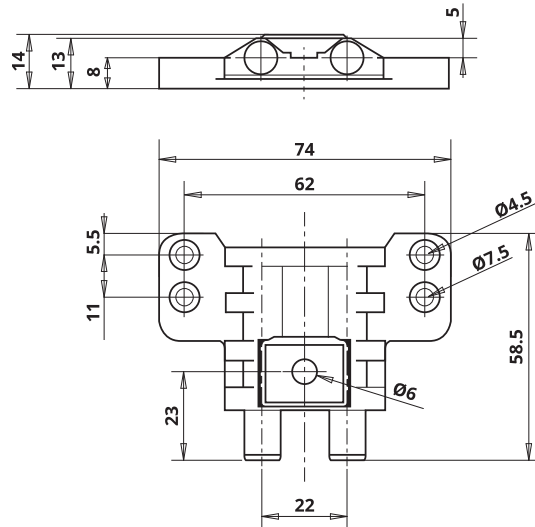
www.otlav.it - JR 521


JR 523

Retén de fijación de nailon para art. 100,101 y 335



Nailon Negro



CÓDIGO	ACABADO	PESO	PZAS. / EMBALAJE	PRECIO UNIT.
 JR523070Y202	Nailon Negro	30 gr	125 1 x 125(Box x pzas. cad.)	€ 1,174

Short link



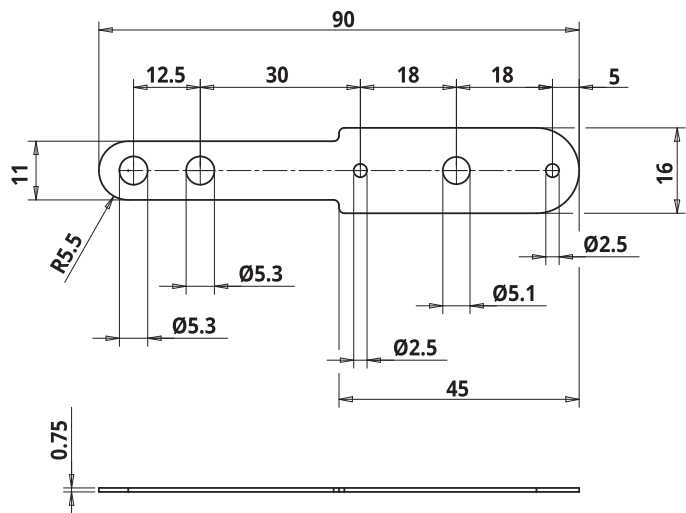
www.otlav.it - JR 523


PP 007

Cuña para BIXACTA



Blanco



CÓDIGO	ACABADO	PESO	PZAS. / EMBALAJE	PRECIO UNIT.
 PP007090Y302	Nailon Blanco (RAL 9010)	1,32 gr	1 (Suelto)	A petición

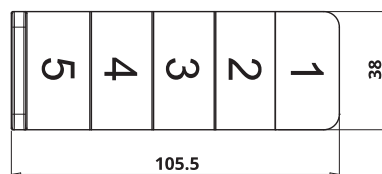
Short link




www.otlav.it - PP 007



Nailon Negro



CÓDIGO	ACABADO	PESO	PZAS. / EMBALAJE	PRECIO UNIT.
 PP105050Y202	Nailon Negro	14 gr	1 (Suelto)	€ 0,597

Short link



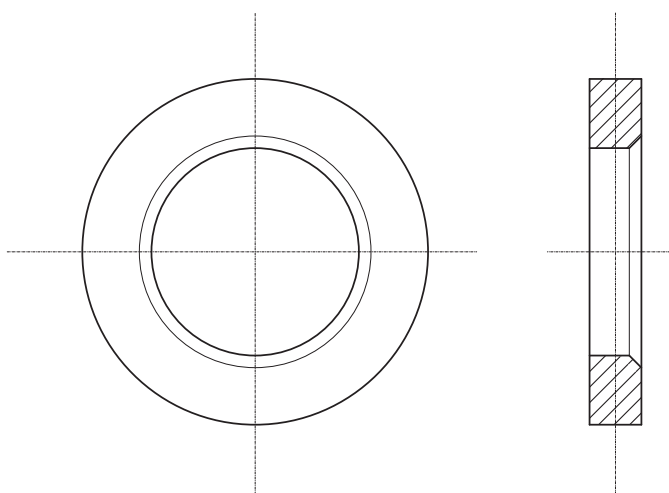
www.otlav.it - PP 105

RO 720

Arandelas



Natural



CÓDIGO	ACABADO	PESO	PZAS. / EMBALAJE	PRECIO UNIT.
 RO720130G004 Arandela de latón bruto, espesor 1 mm, para pernios Ø13*	Natural	0,48 gr	1 1 x 1 (Suelto)	€ 0,233
 RO720130H004 Arandela de latón zincado, espesor 2 mm, para pernios Ø13*	Zincado	1,23 gr	1 1 x 1 (Suelto)	€ 0,299
 RO720130PI02 Arandela de latón plastificado, espesor 1 mm, para pernios Ø13*	Blanco (RAL 9016)	0,48 gr	1 1 x 1 (Suelto)	A petición
 RO720140G004 Arandela de latón bruto, espesor 1 mm, para pernios Ø14	Natural	0,58 gr	1 1 x 1 (Suelto)	€ 0,281
 RO720160G004 Arandela de latón bruto, espesor 1 mm, para pernios Ø16	Natural	0,92 gr	1 1 x 1 (Suelto)	€ 0,553

*Excepto 050 Ø13

Short link



www.otlav.it - RO 720

SALVADITA

Es un dispositivo de seguridad con patente. Protege contra los cierres violentos de las puertas, que pueden causar daños y lesiones incluso graves. Unas situaciones, que son especialmente peligrosas, cuando los niños son los afectados con sus dedos frágiles. **Cuando se da un portazo, SalvaDita interviene y bloquea la hoja, para impedir el cierre completo.** De hecho, el sistema se activa únicamente cuando la puerta se cierra con una violencia tal que provoca un daño físico a una mano que quede atrapada entre la hoja y el marco. En cambio, si la hoja se mueve con una velocidad normal, el dispositivo SalvaDita regresa a su alojamiento y permite el cierre regular de la puerta. SalvaDita Otlav ha sido sometido a las pruebas más completas de duración y fiabilidad (IHD Instituto de Tecnología de la Madera de Dresde).

PUERTAS SIEMPRE SEGURAS EN TODAS PARTES

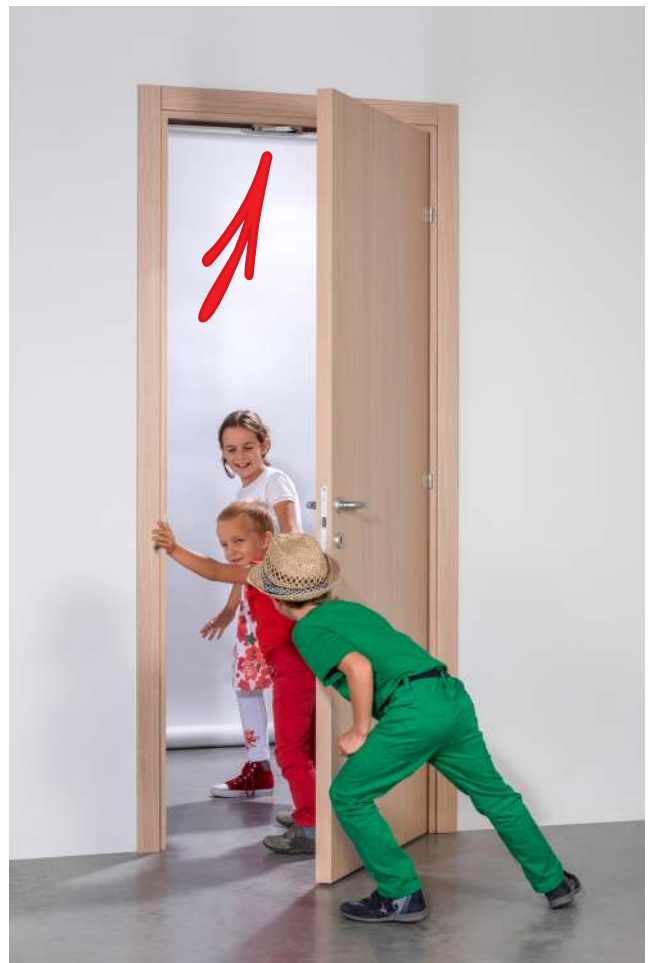
En colegios, guarderías y en casa. En los lugares donde vivimos y donde el accidente acecha. Donde la puerta puede convertirse en una causa de heridas. Según los datos de la Royal Society for the Prevention of Accidents (RoSPA), anualmente, en el Reino Unido, **aproximadamente 30.000 niños se cogen los dedos en las puertas, más de 1.500 de estos necesitan una intervención quirúrgica y uno de cada seis sufre una amputación.**

En Alemania, la Caja nacional de seguros de accidentes, en cumplimiento de la normativa sobre la seguridad y la protección de la salud en las guarderías (GUV-SI 8045, München 2004) ha estimado que, aproximadamente, **el 5,7% de los accidentes en las guarderías afectarían al aplastamiento de los dedos en las puertas**, un porcentaje que es importante, considerando la gravedad de las consecuencias, también crónicas, que accidentes de este tipo pueden acarrear.

Otlav ha realizado el sistema SalvaDita. Una solución genial, que permite vivir en completa serenidad internamente en nuestros ambientes. Cuando se da un portazo, SalvaDita interviene y bloquea la hoja, para impedir el cierre completo. **Se acabaron las heridas en los dedos.**

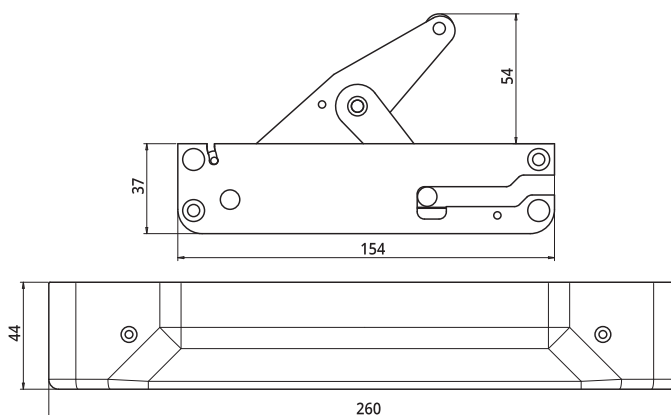



EP2761118



SD 040

SALVADITA



CÓDIGO	ACABADO	PESO	PZAS. / EMBALAJE	PRECIO UNIT.
 SD040155V702	Plata Satinado	810 gr	2 2 x 1 (Box)	A petición



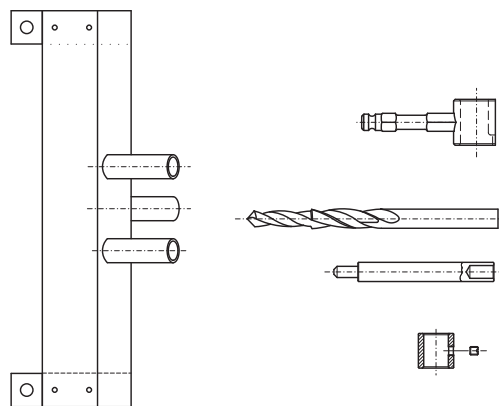
www.otlav.it - SD 040

PLANTILLAS



MA 700

Kit plantillas de madera para puerta enrasada completo de accesorios



CÓDIGO

MA700140G002

Para bisagras 030 Ø14, 055 Ø14, 057 Ø14, 190 Ø14, 300 Ø14 y 355 Ø14

PESO

613 gr

PZAS. / EMBALAJE

1

PRECIO UNIT.

€ 101,20

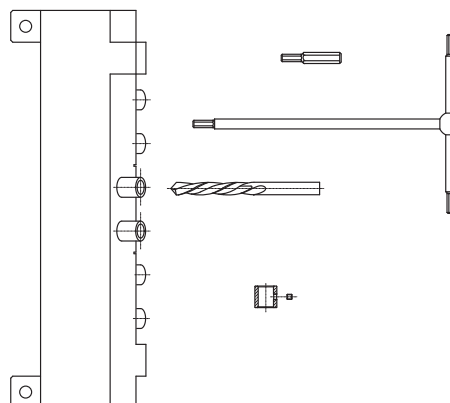
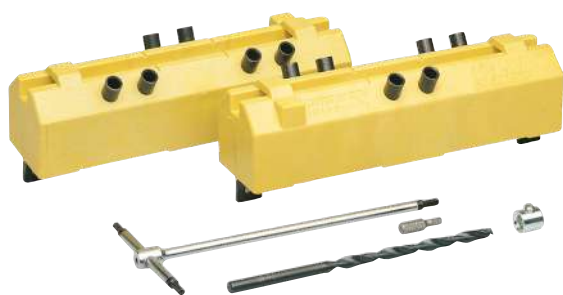
Short link



www.otlav.it - MA 700

MA 700

Kit plantillas de PVC para puerta enrasada completo de accesorios



CÓDIGO

MA700160G006

Para EXACTA Ø14, Ø16 y 488 Ø16

PESO

603 gr

PZAS. / EMBALAJE

1

PRECIO UNIT.

€ 142,10

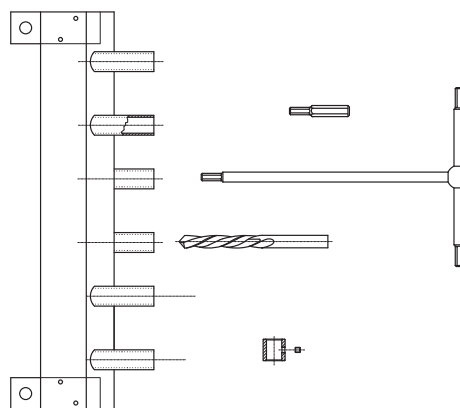
Short link



www.otlav.it - MA 700

MA 700

Kit plantillas de madera para puerta enrasada completo de accesorios



CÓDIGO

MA700200G010
Para EXACTA Ø20

PESO

773 gr

PZAS. / EMBALAJE

1

PRECIO UNIT.

€ 208,80

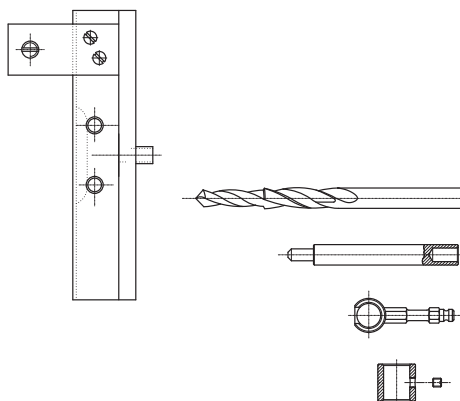
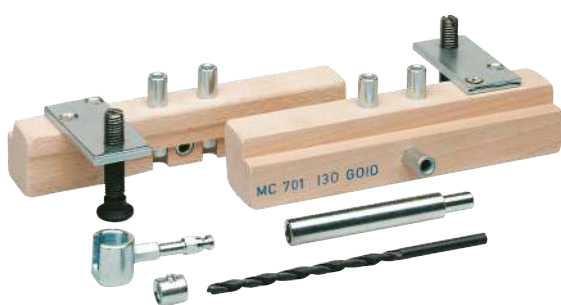
Short link



www.otlav.it - MA 700

MA 701

Kit plantillas de madera para puerta solapada completo de accesorios



CÓDIGO

MA701090G002
Para bisagras Ø9

PESO

553 gr

PZAS. / EMBALAJE

1

PRECIO UNIT.

€ 198,00

MA701110G002
Para bisagras Ø11

553 gr

1

€ 110,21

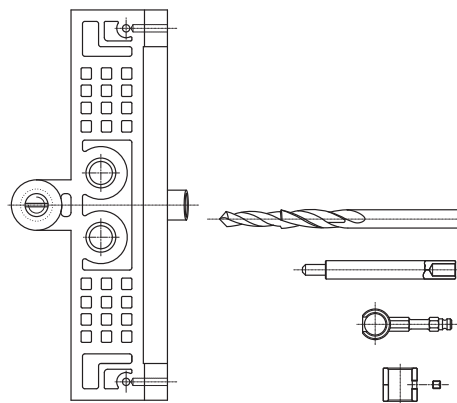
Short link



www.otlav.it - MA 701

MA 701

Kit plantillas de PVC para puerta solapada completo de accesorios



CÓDIGO	PESO	PZAS. / EMBALAJE	PRECIO UNIT.
MA701130G018 Para bisagras Ø13, 055 Ø13, 057 Ø13, 070 Ø13, 075 Ø13, 080 Ø13, 085 Ø13, 190 Ø13, 210 Ø13, 300 Ø13 y 355 Ø13	453 gr	1	€ 93,112
MA701140G011 Para bisagras Ø14, 055 Ø14, 057 Ø14, 190 Ø14, 300 Ø14 y 355 Ø14	563 gr	1	€ 100,528

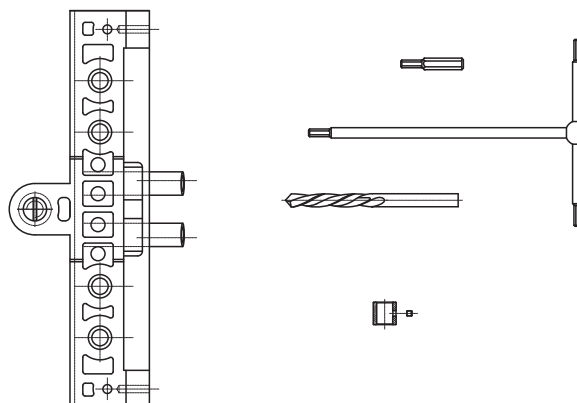
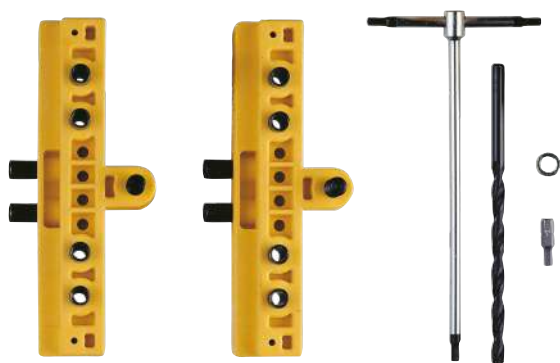
Short link



www.otlav.it - MA 701

MA 701

Kit plantillas de PVC para puerta solapada completo de accesorios



CÓDIGO	PESO	PZAS. / EMBALAJE	PRECIO UNIT.
MA701160G035 Para EXACTA Ø14, Ø16 y 488 Ø16	513 gr	1	€ 132,973
MA701200G014 Para EXACTA Ø20	723 gr	1	€ 206,824

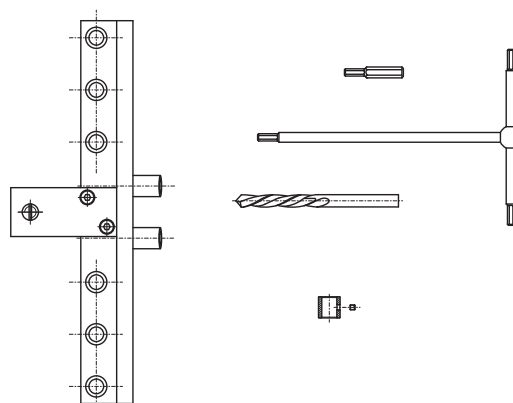
Short link



www.otlav.it - MA 701

MA 701

Plantilla de aluminio para puertas solapadas completo de accesorios

**CÓDIGO****MA701180G008**
Para URSUS Ø18**PESO**

943 gr

PZAS. / EMBALAJE

1

PRECIO UNIT.

€ 288,091

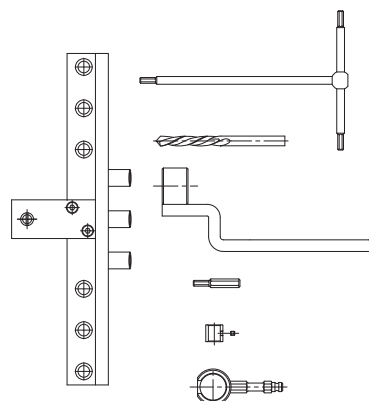
Short link



www.otlav.it - MA 701

MA 701

Plantilla de aluminio para puertas solapadas completo de accesorios

**CÓDIGO****MA701180G016**
Para URSUS PLUS Ø18**PESO**

1.000 gr

PZAS. / EMBALAJE

1

PRECIO UNIT.

€ 272,95

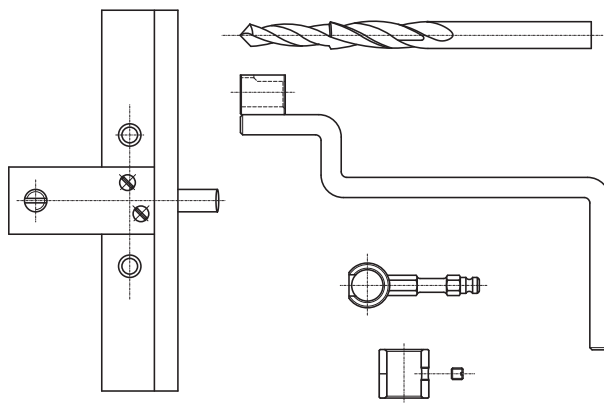
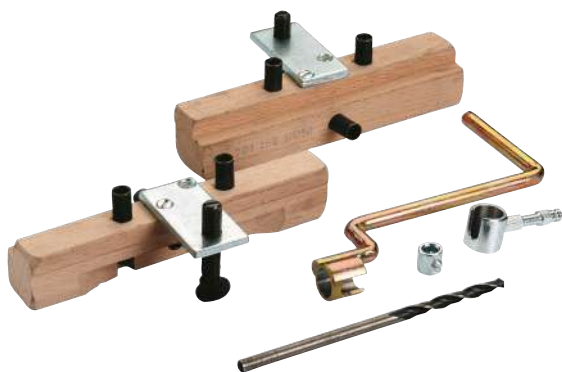
Short link



www.otlav.it - MA 701

MA 701

Kit plantillas de madera para puerta solapada completo de accesorios



CÓDIGO

MA701150G002

Para bisagras 320 Ø15

PESO

770 gr

PZAS. / EMBALAJE

1

PRECIO UNIT.

A petición

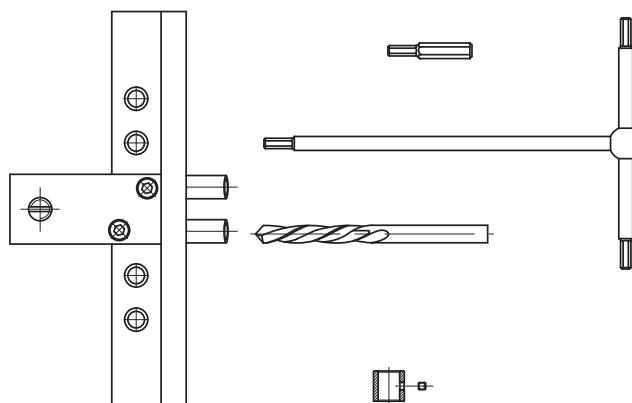
Short link



www.otlav.it - MA 701

MA 701

Kit plantillas de aluminio para puerta solapada completo de accesorios



CÓDIGO

MA701130G024

Para EXACTA Ø13

PESO

513 gr

PZAS. / EMBALAJE

1

PRECIO UNIT.

€ 403,142

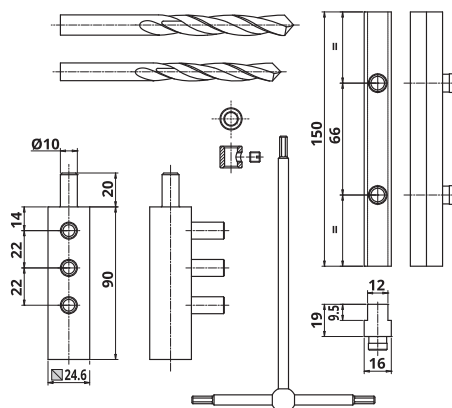
Short link



www.otlav.it - MA 701

MA 701

Kit plantillas de aluminio para puerta solapada completo de accesorios



CÓDIGO

MA701483G002

Para MIXACTA Ø16 - hembra 483 Ø16 - macho URSUS

PESO

427,1 gr

PZAS. / EMBALAJE

1

PRECIO UNIT.

A petición

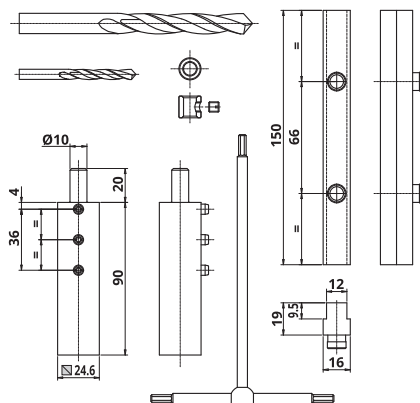
Short link



www.otlav.it - MA 701

MA 703

Kit plantillas de aluminio para puerta solapada completo de accesorios



CÓDIGO

MA703483G002

Para BIXACTA, macho con espigas Ø2,5

PESO

427,1 gr

PZAS. / EMBALAJE

1

PRECIO UNIT.

€ 247,612

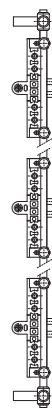
Short link



www.otlav.it - MA 703

MA 801

Tubo conteniendo 1 barra L. 240 cm con 3 plantillas de PVC MC701160G035 (para EXACTA Ø14, Ø16 y 488 Ø16)



CÓDIGO	PESO	PZAS. / EMBALAJE	PRECIO UNIT.
MA801160G028 Para EXACTA Ø14, Ø16 y 488 Ø16	1.530 gr	1	€ 317,30

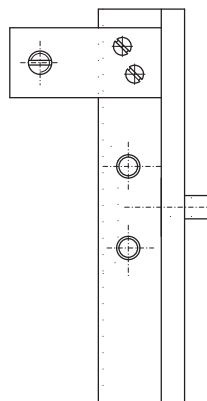
Short link



www.otlav.it - MA 801

MC 701

Plantilla de madera para puertas solapadas



CÓDIGO	PESO	PZAS. / EMBALAJE	PRECIO UNIT.
MC701090G002 Para bisagras Ø9	230 gr	1	€ 38,625

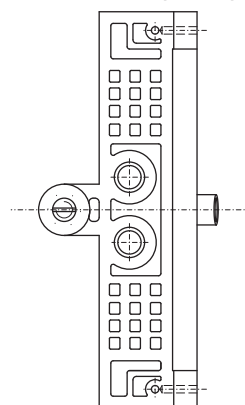
Short link



www.otlav.it - MC 701

MC 701

Plantilla en PVC para puertas solapadas



CÓDIGO	PESO	PZAS. / EMBALAJE	PRECIO UNIT.
MC701130G060 Para bisagras 030 Ø13, 055 Ø13, 057 Ø13, 070 Ø13, 075 Ø13, 080 Ø13, 085 Ø13, 190 Ø13, 210 Ø13, 300 Ø13 y 355 Ø13	180 gr	1	€ 32,548
MC701140G060 Para bisagras 030 Ø14, 055 Ø14, 057 Ø14, 190 Ø14, 300 Ø14 y 355 Ø14	220 gr	1	€ 33,784
MC701160G032 Para bisagras 320 Ø16	230 gr	1	€ 85,881
MC701160G060 Para bisagras 030 Ø16, 055 Ø16 y 190 Ø16	230 gr	1	€ 36,977
MC701200G032 Para bisagras 320 Ø20	200 gr	1	€ 53,50

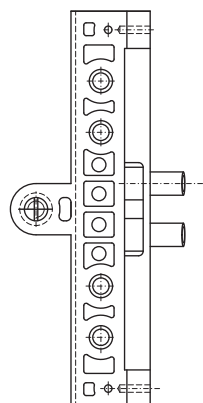
Short link



www.otlav.it - MC 701

MC 701

Plantilla en PVC para puertas solapadas



CÓDIGO	PESO	PZAS. / EMBALAJE	PRECIO UNIT.
MC701160G035 Para EXACTA Ø14, Ø16 y 488 Ø16	220 gr	1	€ 36,977
MC701200G009 Para EXACTA Ø20	200 gr	1	€ 38,419

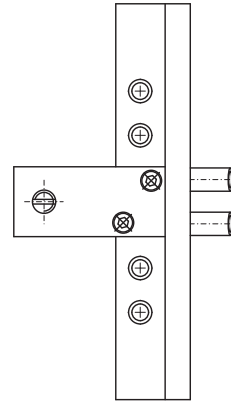
Short link



www.otlav.it - MC 701

MC 701

Plantilla de aluminio para puertas solapadas



CÓDIGO

MC701130G022
Para EXACTA Ø13

PESO

230 gr

PZAS. / EMBALAJE

1

PRECIO UNIT.

€ 179,117

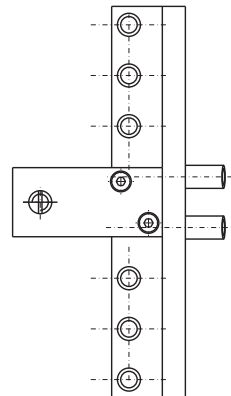
Short link



www.otlav.it - MC 701

MC 701

Plantilla de aluminio para puertas solapadas



CÓDIGO

MC701160G067
Para URSUS Ø16

PESO

230 gr

PZAS. / EMBALAJE

1

PRECIO UNIT.

€ 157,59

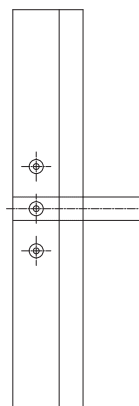
Short link



www.otlav.it - MC 701

MC 703

Plantilla de madera para puertas solapadas



CÓDIGO

MC703P39G002

Para P36 Ø13 y P38 Ø13 - hembra pata M7

PESO

133 gr

PZAS. / EMBALAJE

1

PRECIO UNIT.

€ 62,892

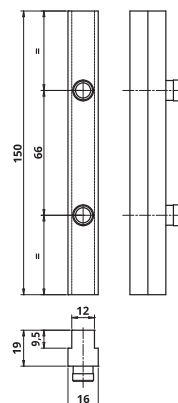
Short link



www.otlav.it - MC 703

MC 703

Plantilla de aluminio para puertas solapadas canal 16



CÓDIGO

MC703483G010

Para hembra BIXACTA

PESO

165 gr

PZAS. / EMBALAJE

1

PRECIO UNIT.

€ 84,10

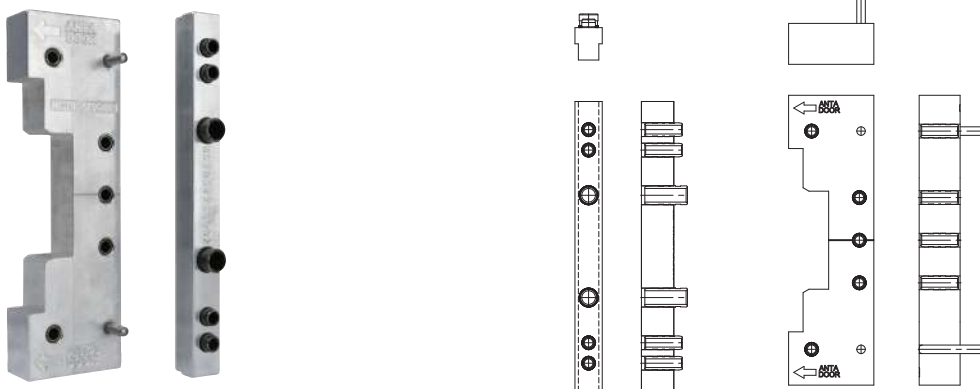
Short link



www.otlav.it - MC 703

MC 703

Plantillas de aluminio para puertas solapadas canal 16



CÓDIGO	PESO	PZAS. / EMBALAJE	PRECIO UNIT.
MC703473G003 Para TRIXACTA Ø18 - lado puerta	140 gr	1	€ 152,80
MC703473G006 Para TRIXACTA Ø18 - lado marco	450 gr	1	€ 273,98

Short link



www.otlav.it - MC 703

MC 710

Broca helicoidal escalinata



CÓDIGO	PESO	PZAS. / EMBALAJE	PRECIO UNIT.
MC710090G002 Broca helicoidal escalinata Ø5,2 - Ø3,8 - para Ø9	15 gr	1	€ 19,261
MC710130G002 Broca helicoidal escalinata Ø6,7 - Ø5,3 - para Ø13, M8, 320 Ø15	20 gr	1	€ 22,248
MC710140G002 Broca helicoidal escalinata Ø7,2 - Ø5,8 - para Ø14, 320 Ø16	30 gr	1	€ 29,458
MC710160G002 Broca helicoidal escalinata Ø7,7 - Ø6,3 - para Ø16	30 gr	1	€ 26,677
MC710218G002 Broca helicoidal escalinata Ø8,7 - Ø7,3 - para Ø18, Ø20	52 gr	1	€ 46,29

Short link



www.otlav.it - MC 710

MC 710

Broca



CÓDIGO	PESO	PZAS. / EMBALAJE	PRECIO UNIT.
MC7100M7G002 Broca Ø5,7 - para PVC M7	19 gr	1	€ 28,119
MC710110G002 Broca Ø5,4 - para Ø11	20 gr	1	€ 19,261
MC710140G004 Broca Ø7 - para EXACTA Ø13, Ø14, Ø16 und 488 Ø16	30 gr	1	€ 15,78
MC710140G006 Broca Ø6,8 - para EXACTA Ø13, Ø14, Ø16 und 488 Ø16 madera blanda	32 gr	1	€ 15,78
MC710200G002 Broca Ø8,5 - para EXACTA Ø20	40 gr	1	€ 19,879

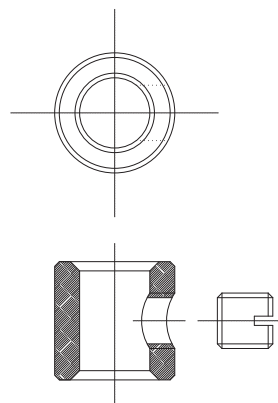
Short link



www.otlav.it - MC 710

MC 711

Anillo tope



CÓDIGO	PESO	PZAS. / EMBALAJE	PRECIO UNIT.
MC711620H002 Para pernios Ø16, Ø18, Ø20 y EXACTA Ø16, Ø20	20 gr	1	€ 5,984
MC711914H002 Para pernios Ø9, Ø11, Ø13, Ø14, Ø15 y EXACTA Ø14, Ø16 y 488 Ø16	9 gr	1	€ 5,84

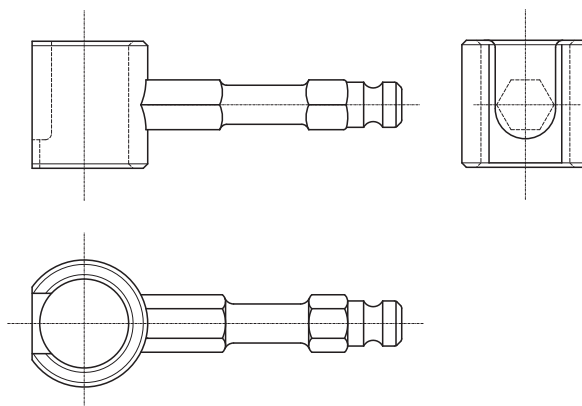
Short link



www.otlav.it - MC 711

MC 712

Instrumento para atornillar



CÓDIGO	PESO	PZAS. / EMBALAJE	PRECIO UNIT.
MC712130H002 Para bisagras Ø13	30 gr	1	€ 7,756
MC712140H002 Para bisagras Ø14	30 gr	1	€ 7,88
MC712160H002 Para bisagras Ø16	40 gr	1	€ 9,239

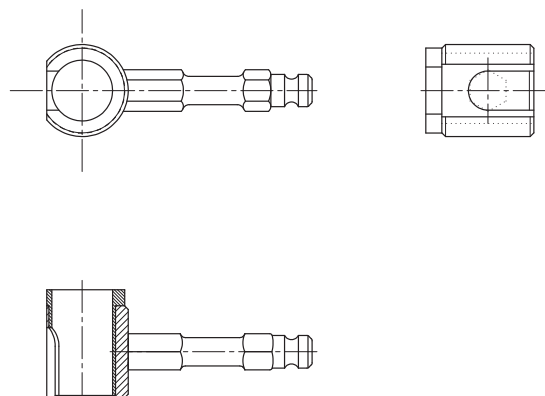
Short link



www.otlav.it - MC 712

MC 712

Instrumento para atornillar con casquillo de nailon para bisagras Ø13



CÓDIGO	PESO	PZAS. / EMBALAJE	PRECIO UNIT.
MC712130H006 Para bisagras Ø13	30 gr	1	A petición

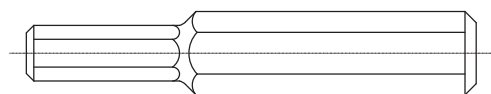
Short link



www.otlav.it - MC 712

MC 712

Instrumento para atornillar



CÓDIGO	PESO	PZAS. / EMBALAJE	PRECIO UNIT.
MC712160H004 Para bisagras EXACTA Ø13, Ø14, Ø16, URSUS Ø14 Ø16 y 488 Ø16	5 gr	1	€ 7,88

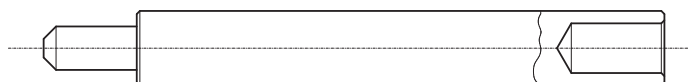
Short link



www.otlav.it - MC 712

MC 713

Perno registro



CÓDIGO	PESO	PZAS. / EMBALAJE	PRECIO UNIT.
MC713130H002 Para bisagras Ø13	55,67 gr	1	€ 7,426
MC713140H002 Para bisagras Ø14	82 gr	1	€ 7,426

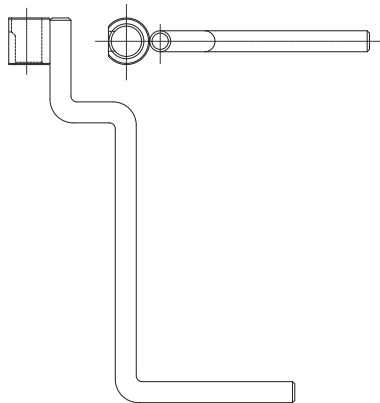
Short link



www.otlav.it - MC 713

MC 714

Instrumento manual para atornillar



CÓDIGO	PESO	PZAS. / EMBALAJE	PRECIO UNIT.
MC714130H002 Para bisagras Ø13	145 gr	1	€ 23,69

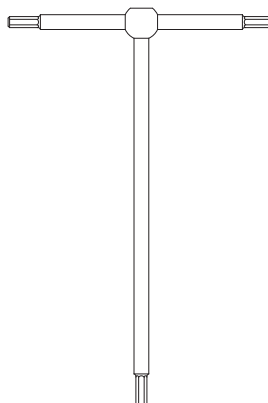
Short link



www.otlav.it - MC 714

MC 714

Llave a T



CÓDIGO	PESO	PZAS. / EMBALAJE	PRECIO UNIT.
MC714160H002 Llave Ø4 a T, para EXACTA Ø14, Ø16 y 488 Ø16 y 057 Ø13, Ø14, Ø16	60 gr	1	€ 35,535
MC714200H002 Llave Ø5 a T, para EXACTA Ø20	100 gr	1	€ 36,977

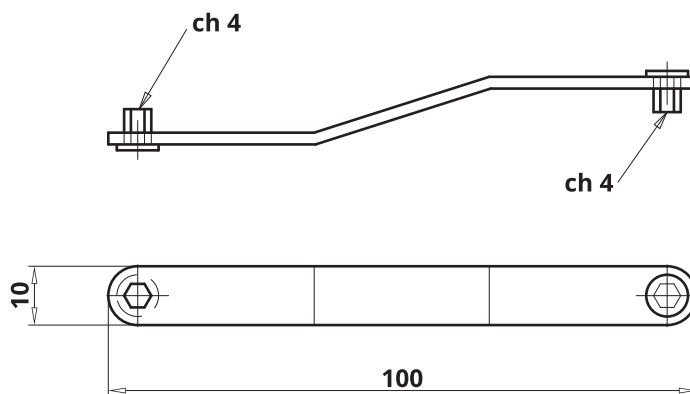
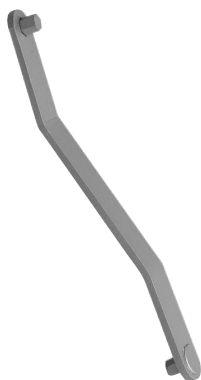
Short link



www.otlav.it - MC 714

TRIMK

Llave Ø4 a S



CÓDIGO

MC714CH4H502

Para EXACTA Ø14, Ø16 y 488 Ø16 y 057 Ø13, Ø14, Ø16

PESO

17 gr

PZAS. / EMBALAJE

1

PRECIO UNIT.

€ 7,426

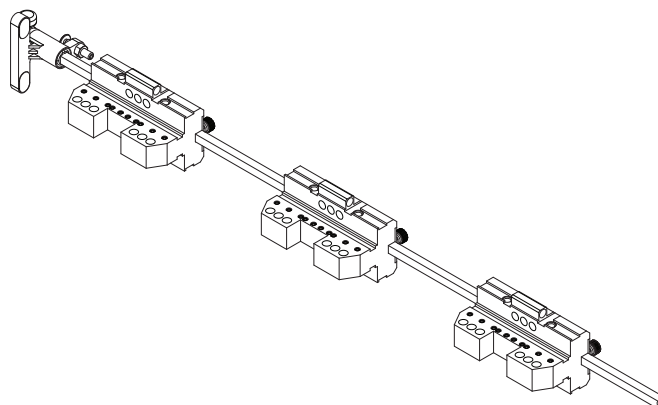
Short link



www.otlav.it - TRIMK

MU 803

Barra L. 240 cm con tres plantillas



CÓDIGO

MU803483G002

Para BIXACTA - macho con espigas Ø2,5

PESO

3.538 gr

PZAS. / EMBALAJE

1

PRECIO UNIT.

€ 1.411,10

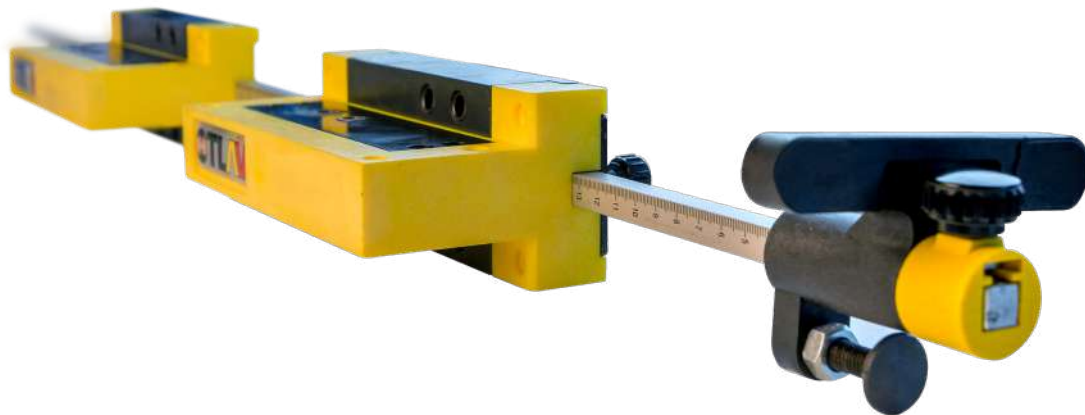
Short link



www.otlav.it - MU 803

BARRA MODULAR

PRECISIÓN, VELOCIDAD Y FLEXIBILIDAD



A diferencia de los sistemas normales de perforación de pernos, con MODULAR no es necesario presentar la ventana o puerta sobre el marco, puesto que esta preparada para montar una o mas plantillas especiales que permiten la perforación independiente de hojas y marcos para montarlos con posterioridad.

Esto permite la posibilidad de habilitar dos líneas distintas de producción, una para las hojas y otra para los marcos.

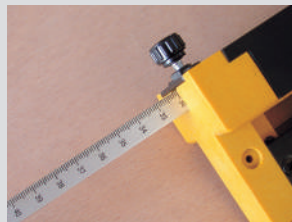
La forma simétrica de las plantillas y el tope reversible permiten que la misma barra pueda ser utilizada para hojas y marcos de ambas manos. El uso de espesores,

además, permite adaptar las plantillas cuando es necesario aumentar o reducir la distancia de perforación respecto a hoja o marco. MODULAR, con los accesorios adecuados, permite instalar los machos en los marcos tomando como referencia las hembras ya montadas en la hoja, por ejemplo, con máquinas automáticas.

Los utillajes de la barra MODULAR son personalizables en base al tipo de perfil, al tipo de pernio a montar y a la posición e inclinación de las patas respecto a la hoja y el marco.



1 - Una construcción modular permite utilizar los mismos utillajes, sustituyendo únicamente los bloques para montar diferentes tipos de pernios OTLAV.



2 - Dotado de una barra milimetrada para el perfecto posicionamiento de los utillajes sobre los marcos y hojas.



3 - El bloque reversible oportunamente ajustado consigue posicionar la barra con precisión micrométrica, tanto sobre ventanas/puertas como sobre marcos.



4 - La primera sencilla operación para la perforación del marco es el correcto posicionamiento del tope reversible sobre el punto de referencia del marco.



5 - Tras esta operación se procede a perforar el marco.

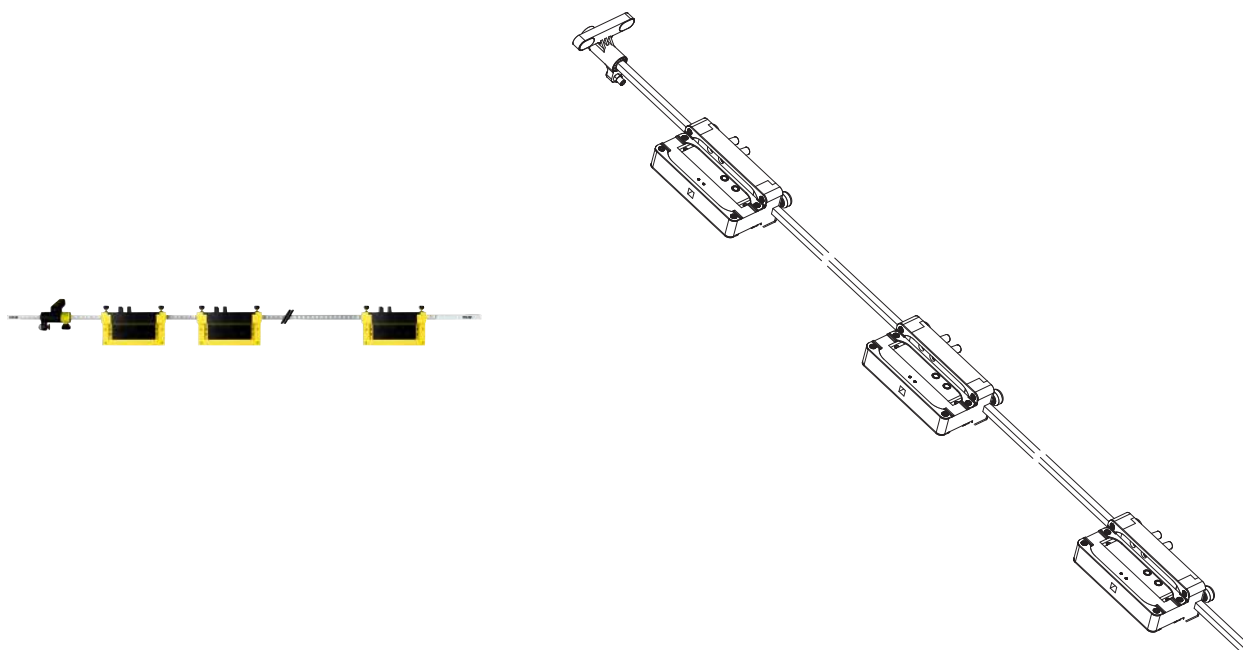


6 - En cuanto a las hojas, se opera de la misma manera, el correcto posicionamiento del tope sobre el punto de referencia de la ventana o puerta, es la primera operación a realizar.



7 - Con la misma simplicidad se procede a montar los machos y hembras sobre las perforaciones realizadas.

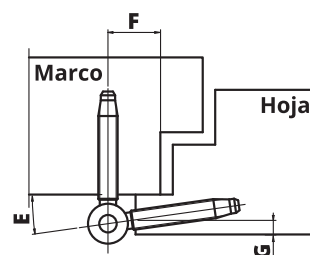
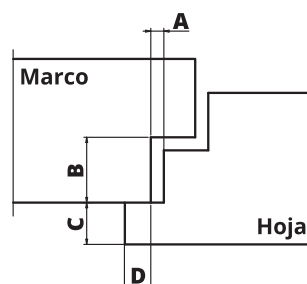
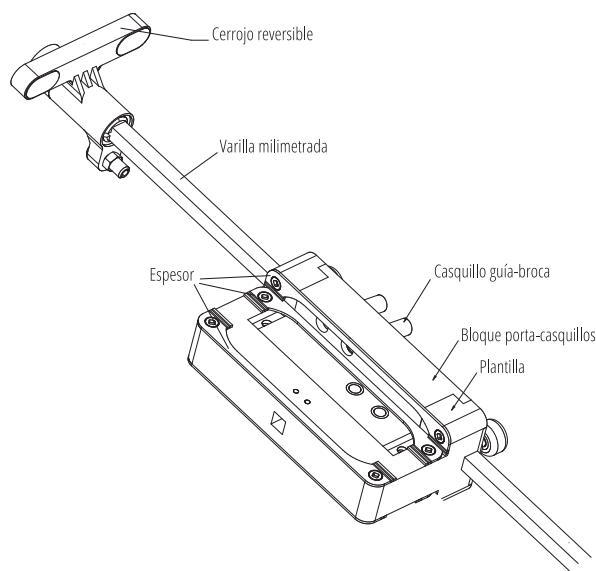




CÓDIGO	PZAS. / EMBALAJE	PRECIO UNIT.
<p>MU8</p> <p>Herramienta personalizable para la instalación de bisagras OTLAV completo de: varilla milimétrica, tope reversible, 3 plantillas de perforación y eventuales espesores</p>	<p>1</p> <p>1 x 1 (Tubo)</p>	<p>A petición</p>

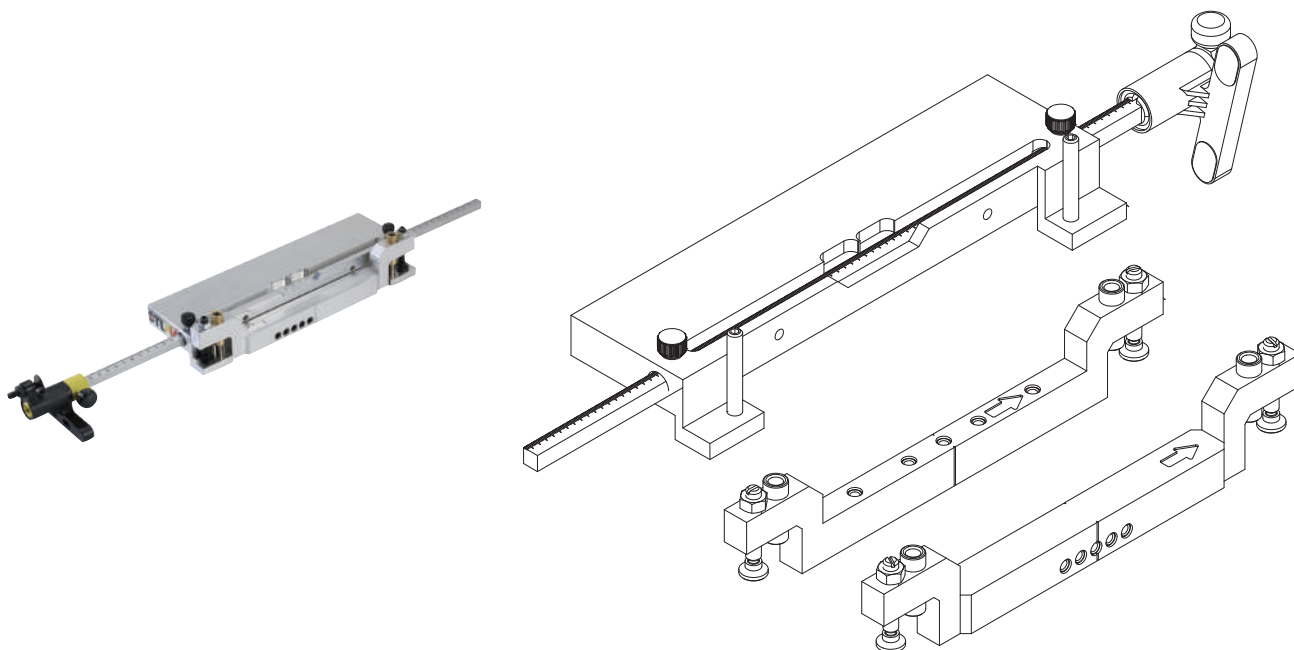
Para obtener presupuestos, envíe a OTLAV el tipo de bisagra a instalar y el dibujo técnico de la puerta y el marco con las medidas en milímetros, como muestra el siguiente esquema.

- A:** Luz entre el marco y la hoja.
- B:** Primer batiente interno del marco.
- C:** Espesor de superposición entre la hoja y el marco.
- D:** Superposición entre la hoja y el marco.
- E:** Ángulo de perforación para vástago hembra.
- F:** Posición del eje macho de la bisagra con respecto al batiente.
- G:** Posición del eje hembra de la bisagra con respecto a la superficie de la hoja.

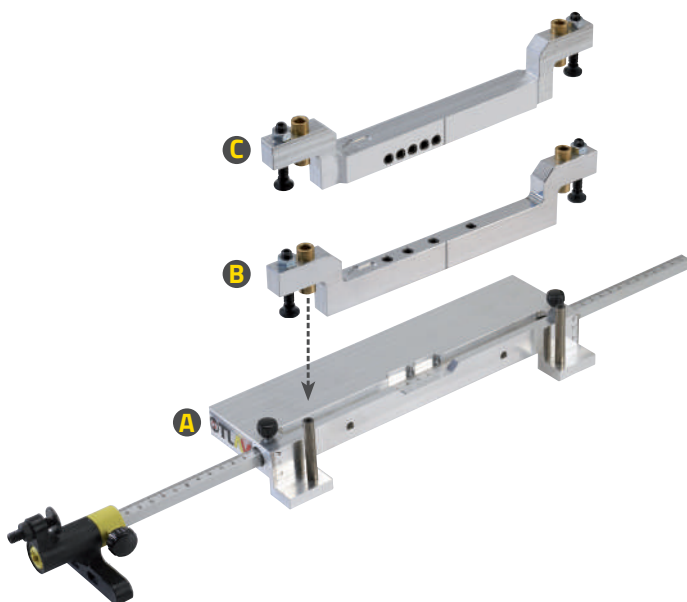


MR A

Plantilla de aluminio para puertas solapadas - para ROLLACTA



CÓDIGO	PZAS. / EMBALAJE	PRECIO UNIT.
 MRA	1 1 x 1 (Tubo)	A petición



La plantilla Rollacta, gracias a sus características únicas, permite una instalación fácil, precisa y rápida de las bisagras. Consta de una pieza base (A) apta para su instalación en todo tipo de perfiles de PVC. Los kits (B y C) se personalizan según el sistema de perfil utilizado. La plantilla se puede utilizar indistintamente en puertas derechas e izquierdas. Barra milimétrica disponible a petición.

Short link



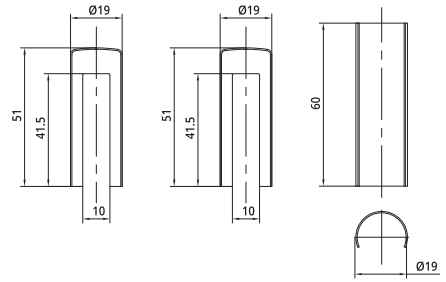
www.otlav.it - MR A

CAPUCHONES



473 Ø19

Kit capuchones de aluminio para TRIXACTA Ø18



CÓDIGO	ACABADO	PESO	PZAS. / EMBALAJE	PRECIO UNIT.
 GC4731909W03	Pardo Negruzco (RAL 8022)	16 gr	72 kit 8 x 9 (Box x kit cad.)	A petición
 GC473190PU03	Arcilla (RAL 8003)	16 gr	72 kit 8 x 9 (Box x kit cad.)	A petición
 GC473190VM03	Oro Opaco	16 gr	72 kit 8 x 9 (Box x kit cad.)	A petición

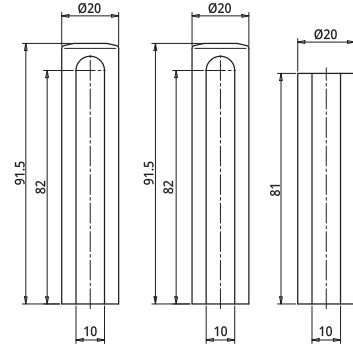
Short link



www.otlav.it - 473 Ø19

476 Ø20

Kit capuchones de nailon para URSUS PLUS y URSUS 250



CÓDIGO	ACABADO	PESO	PZAS. / EMBALAJE	PRECIO UNIT.
 GC4762004F02	Gris (9F)	13 gr	48 kit 4 x 12 (Box x kit cad.)	A petición
 GC4762004N02	Negro Opaco	13 gr	48 kit 4 x 12 (Box x kit cad.)	A petición
 GC476200YS02	Nailon Cromo Satinado	13 gr	48 kit 4 x 12 (Box x kit cad.)	A petición

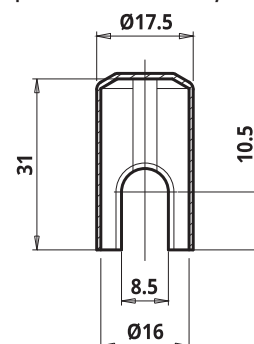
Short link




www.otlav.it - 476 Ø20

815 Ø17,5

Capuchón de nailon para 030, 055 y 057 Ø16



CÓDIGO	ACABADO	PESO	PZAS. / EMBALAJE	PRECIO UNIT.
 GC815175YA01	Nailon Oro	2,12 gr	720 4 x 180 (Box x pzas. cad.)	A petición

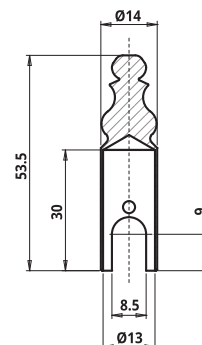
Short link



www.otlav.it - 815 Ø17,5

826 Ø14

Capuchón de latón con remate para 030, 050, 055 y 057 Ø13



CÓDIGO	ACABADO	PESO	PZAS. / EMBALAJE	PRECIO UNIT.
 GC826140L110	Brillo Barnizado	16,53 gr	240 4 x 60 (Box x pzas. cad.)	€ 5,826

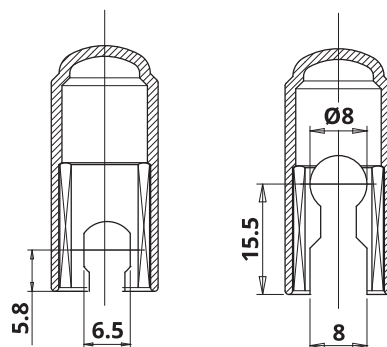
Short link



www.otlav.it - 826 Ø14

818 Ø15

Capuchón de nailon para P09 plastificado



CÓDIGO	ACABADO	PESO	PZAS. / EMBALAJE	PRECIO UNIT.	TOT.
 GC818150Y301 Capuchón para macho	Nailon Blanco (RAL 9010)	1,8 gr	1000 1 x 1000 (Box x pzas. cad.)	€ 0,071	€ 0,14
 GC818150Y302 Capuchón para hembra	Nailon Blanco (RAL 9010)	1,89 gr	1000 1 x 1000 (Box x pzas. cad.)	€ 0,069	
 GC818150Y605 Capuchón para macho	Nailon Blanco (RAL 9016)	1,8 gr	1000 1 x 1000 (Box x pzas. cad.)	€ 0,065	€ 0,132
 GC818150Y606 Capuchón para hembra	Nailon Blanco (RAL 9016)	1,89 gr	1000 1 x 1000 (Box x pzas. cad.)	€ 0,068	

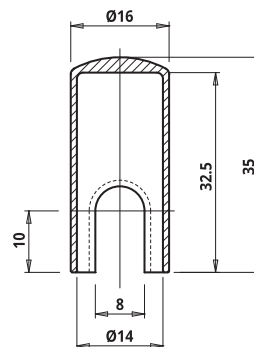
Short link




www.otlav.it - 818 Ø15

836 Ø16

Capuchón de nailon para 055 y 057 Ø14



CÓDIGO	ACABADO	PESO	PZAS. / EMBALAJE	PRECIO UNIT.
 GC836160Y304	Nailon Blanco (RAL 9010)	1,56 gr	800 4 x 200 (Box x pzas. cad.)	€ 0,188

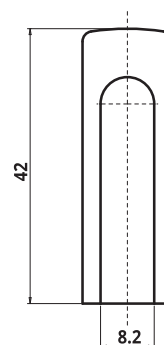
Short link



www.otlav.it - 836 Ø16

838 Ø14

Capuchón de aluminio para EXACTA Ø13



CÓDIGO	ACABADO	PESO	PZAS. / EMBALAJE	PRECIO UNIT.
GC8381409N02	Negro Opaco	1,8 gr	800 4 x 200(Box x pzas. cad.)	€ 1,255
GC838140J002	Aluminio Oro Brillo	1,8 gr	800 4 x 200(Box x pzas. cad.)	€ 0,854
GC838140JT02	Aluminio Niquelado Satinado	1,8 gr	800 4 x 200(Box x pzas. cad.)	€ 0,94
GC838140P302	Blanco (RAL 9010)	1,8 gr	800 4 x 200(Box x pzas. cad.)	€ 1,214
GC838140PI02	Blanco (RAL 9016)	1,8 gr	800 4 x 200(Box x pzas. cad.)	€ 1,214

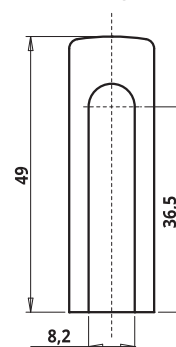
Short link



www.otlav.it - 838 Ø14

838 Ø15

Capuchón de aluminio para POMELLAS, 491 y EXACTA Ø14



CÓDIGO	ACABADO	PESO	PZAS. / EMBALAJE	PRECIO UNIT.
GC8381509N02	Negro Opaco	2,68 gr	680 4 x 170(Box x pzas. cad.)	€ 1,542
GC838150J702	Aluminio Plata Satinada	2,68 gr	680 4 x 170(Box x pzas. cad.)	€ 1,054
GC838150J004	Aluminio Oro Brillo	2,68 gr	680 4 x 170(Box x pzas. cad.)	€ 1,009
GC838150JT02	Aluminio Niquelado Satinado	2,68 gr	680 4 x 170(Box x pzas. cad.)	€ 1,183
GC838150JZ02	Aluminio Bronze	2,68 gr	680 4 x 170(Box x pzas. cad.)	€ 1,222
GC838150PI02	Blanco (RAL 9016)	2,68 gr	680 4 x 170(Box x pzas. cad.)	€ 1,252

Short link

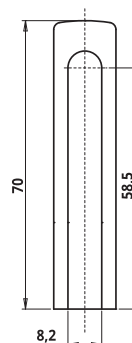


www.otlav.it - 838 Ø15

CAPUCHONES | 193

838 Ø15

Capuchón de aluminio para URSUS Ø14



CÓDIGO	ACABADO	PESO	PZAS. / EMBALAJE	PRECIO UNIT.
 GC838150JT06	Aluminio Niquelado Satinado	3,9 gr	400 4 x 100(Box x pzas. cad.)	€ 2,331

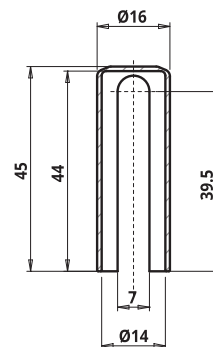
Short link



www.otlav.it - 838 Ø15

838 Ø16

Capuchón de nailon para POMELLAS, 491, EXACTA Ø14



CÓDIGO	ACABADO	PESO	PZAS. / EMBALAJE	PRECIO UNIT.
 GC838160Y201	Nailon Negro	2 gr	720 4 x 180(Box x pzas. cad.)	€ 0,274
 GC838160Y301	Nailon Blanco (RAL 9010)	2 gr	720 4 x 180(Box x pzas. cad.)	€ 0,274
 GC838160Y602	Nailon Blanco (RAL 9016)	2 gr	720 4 x 180(Box x pzas. cad.)	€ 0,267
 GC838160YD01	Nailon Marrón	2 gr	720 4 x 180(Box x pzas. cad.)	€ 0,274
 GC838160YS03	Nailon Cromo Satinado	2 gr	520 4 x 130(Box x pzas. cad.)	€ 1,481

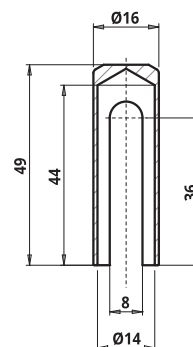
Short link





www.otlav.it - 838 Ø16

838 Ø16

Capuchón de latón para POMELLAS, 491, EXACTA Ø14



CÓDIGO	ACABADO	PESO	PZAS. / EMBALAJE	PRECIO UNIT.
 GC838160BN03	Bronceado	20,05 gr	520 4 x 130 (Box x pzas. cad.)	€ 4,049
 GC838160L103	Brillo Barnizado	20,05 gr	160 4 x 40 (Box x pzas. cad.)	€ 3,95

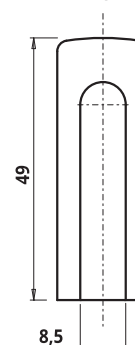
Short link



www.otlav.it - 838 Ø16

838 Ø17

Capuchón de aluminio para MIXACTA, BIXACTA y EXACTA Ø16



CÓDIGO	ACABADO	PESO	PZAS. / EMBALAJE	PRECIO UNIT.
 GC8381709F52	Gris (9F)	3,32 gr	160 4 x 40 (Box x pzas. cad.)	€ 1,687
 GC8381709N02	Negro Opaco	3,32 gr	160 4 x 40 (Box x pzas. cad.)	€ 1,825
 GC8381709P04	Blanco Mate (RAL 9016)	3,32 gr	160 4 x 40 (Box x pzas. cad.)	A petición
 GC838170J702	Aluminio Plata Satinada	3,32 gr	400 4 x 100 (Box x pzas. cad.)	€ 1,264
 GC838170JC02	Niquelado Satinado	3,32 gr	240 8 x 30 (Box x pzas. cad.)	€ 1,878
 GC838170J002	Aluminio Oro Brillo	3,32 gr	400 4 x 100 (Box x pzas. cad.)	€ 1,203
 GC838170JT02	Aluminio Niquelado Satinado	3,32 gr	400 4 x 100 (Box x pzas. cad.)	€ 1,355
 GC838170JZ02	Aluminio Bronze	3,32 gr	400 4 x 100 (Box x pzas. cad.)	€ 1,656
 GC838170PI02	Blanco (RAL 9016)	3,32 gr	160 4 x 40 (Box x pzas. cad.)	€ 1,835
 GC838170PU02	Arcilla (RAL 8003)	3,32 gr	160 4 x 40 (Box x pzas. cad.)	€ 1,958

Short link

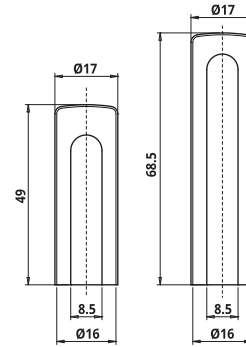


www.otlav.it - 838 Ø17

CAPUCHONES | 195

838 Ø17

Capuchón de aluminio para URSUS Ø16 - 5 patas



CÓDIGO	ACABADO	PESO	PZAS. / EMBALAJE	PRECIO UNIT.	TOT.
GC8381709N02 Capuchón para hembra	Negro Opaco	3,32 gr	160 4 x 40 (Box x pzas. cad.)	€ 1,825	€ 5,638
GC8381709N04 Capuchón para macho	Negro Opaco	4 gr	160 4 x 40 (Box x pzas. cad.)	€ 3,813	
GC8381709P04 Capuchón para hembra	Blanco Mate (RAL 9016)	3,32 gr	160 4 x 40 (Box x pzas. cad.)	A petición	€ 4,277
GC8381709P02 Capuchón para macho	Blanco Mate (RAL 9016)	4 gr	160 4 x 40 (Box x pzas. cad.)	A petición	
GC838170J702 Capuchón para hembra	Aluminio Plata Satinada	3,32 gr	400 4 x 100 (Box x pzas. cad.)	€ 1,264	€ 5,127
GC838170J706 Capuchón para macho	Aluminio Plata Satinada	4 gr	240 8 x 30 (Box x pzas. cad.)	€ 3,014	
GC838170JC02 Capuchón para hembra	Niquelado Satinado	3,32 gr	240 8 x 30 (Box x pzas. cad.)	€ 1,878	€ 5,127
GC838170JC06 Capuchón para macho	Niquelado Satinado	4 gr	240 8 x 30 (Box x pzas. cad.)	€ 3,249	

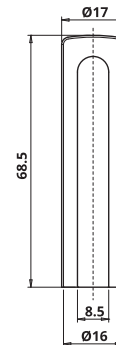
Short link



www.otlav.it - 838 Ø17

838 Ø17

Capuchón de aluminio para URSUS Ø16 - 6 patas



CÓDIGO	ACABADO	PESO	PZAS. / EMBALAJE	PRECIO UNIT.
GC8381709N04	Negro Opaco	4 gr	160 4 x 40 (Box x pzas. cad.)	€ 3,813
GC8381709P02	Blanco Mate (RAL 9016)	4 gr	160 4 x 40 (Box x pzas. cad.)	A petición
GC838170J706	Aluminio Plata Satinada	4 gr	240 8 x 30 (Box x pzas. cad.)	€ 3,014
GC838170JC06	Niquelado Satinado	4 gr	240 8 x 30 (Box x pzas. cad.)	€ 3,249

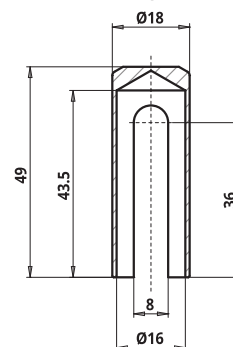
Short link





www.otlav.it - 838 Ø17

838 Ø18

Capuchón de latón para MIXACTA, BIXACTA y EXACTA Ø16



CÓDIGO	ACABADO	PESO	PZAS. / EMBALAJE	PRECIO UNIT.
 GC838180BN04	Bronceado	23 gr	400 4 x 100(Box x pzas. cad.)	€ 4,777
 GC838180L104	Brillo Barnizado	23 gr	160 4 x 40(Box x pzas. cad.)	€ 5,248

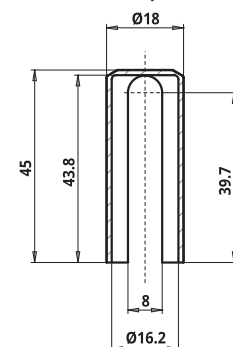
Short link



www.otlav.it - 838 Ø18

838 Ø18

Capuchón de nailon para MIXACTA, BIXACTA y EXACTA Ø16



CÓDIGO	ACABADO	PESO	PZAS. / EMBALAJE	PRECIO UNIT.
 GC8381808P03	Nailon Blanco Mate (RAL 9016)	2,41 gr	480 4 x 120(Box x pzas. cad.)	€ 0,327
 GC838180Y208	Nailon Negro	2,41 gr	480 4 x 120(Box x pzas. cad.)	€ 0,227
 GC838180Y305	Nailon Blanco (RAL 9010)	2,41 gr	480 4 x 120(Box x pzas. cad.)	€ 0,227
 GC838180Y503	Nailon Blanco Azul	2,41 gr	480 4 x 120(Box x pzas. cad.)	€ 0,227
 GC838180Y603	Nailon Blanco (RAL 9016)	2,41 gr	480 4 x 120(Box x pzas. cad.)	€ 0,227
 GC838180Y807	Nailon Marrón Oscuro	2,41 gr	480 4 x 120(Box x pzas. cad.)	€ 0,227
 GC838180YC01	Nailon Niquelado Satinado	2,41 gr	160 4 x 40(Box x pzas. cad.)	€ 1,687
 GC838180YD05	Nailon Marrón	2,41 gr	480 4 x 120(Box x pzas. cad.)	€ 0,212
 GC838180YS04	Nailon Cromo Satinado	2,41 gr	480 4 x 120(Box x pzas. cad.)	€ 1,339

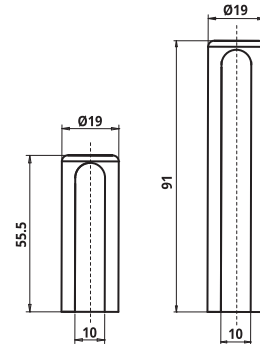
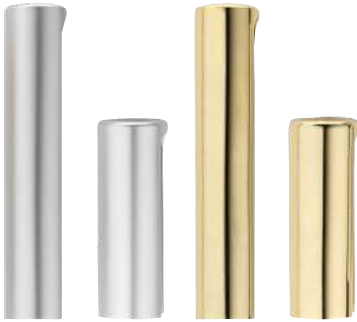
Short link



www.otlav.it - 838 Ø18

838 Ø19

Capuchón de aluminio para URSUS Ø18



CÓDIGO	ACABADO	PESO	PZAS. / EMBALAJE	PRECIO UNIT.	TOT.
 GC838190J703 Capuchón para macho	Aluminio Plata Satinada	4,55 gr	240 8 x 30 (Box x pzas. cad.)	€ 3,301	€ 5,691
 GC838190J704 Capuchón para hembra	Aluminio Plata Satinada	3,18 gr	240 8 x 30 (Box x pzas. cad.)	€ 2,39	
 GC838190J003 Capuchón para macho	Aluminio Oro Brillo	4,55 gr	240 8 x 30 (Box x pzas. cad.)	€ 3,526	€ 6,201
 GC838190J004 Capuchón para hembra	Aluminio Oro Brillo	3,18 gr	240 8 x 30 (Box x pzas. cad.)	€ 2,675	

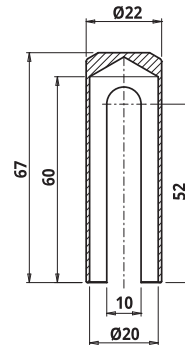
Short link



www.otlav.it - 838 Ø19

838 Ø22

Capuchón de latón para EXACTA Ø20

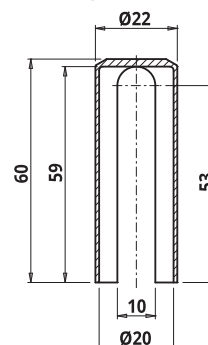


CÓDIGO	ACABADO	PESO	PZAS. / EMBALAJE	PRECIO UNIT.
 GC838220BN04	Bronceado	39,64 gr	4 x 50 (Box x pzas. cad.)	A petición
 GC838220H303	Zincado Negro Inciso	39,64 gr	4 x 50 (Box x pzas. cad.)	A petición
 GC838220L104	Brillo Barnizado	39,64 gr	4 x 20 (Box x pzas. cad.)	A petición

Short link



www.otlav.it - 838 Ø22



CÓDIGO	ACABADO	PESO	PZAS. / EMBALAJE	PRECIO UNIT.
 GC838220V802	Oro Brillo	3,64 gr	200 4 x 50 (Box x pzas. cad.)	€ 1,244
 GC838220VZ02	Bronceado	3,64 gr	200 4 x 50 (Box x pzas. cad.)	€ 1,244
 GC838220Y201	Nailon Negro	3,64 gr	200 4 x 50 (Box x pzas. cad.)	€ 0,421
 GC838220Y301	Nailon Blanco (RAL 9010)	3,64 gr	200 4 x 50 (Box x pzas. cad.)	€ 0,421
 GC838220YC01	Nailon Niquelado Satinado	3,64 gr	80 4 x 20 (Box x pzas. cad.)	€ 2,708
 GC838220YD01	Nailon Marrón	3,64 gr	200 4 x 50 (Box x pzas. cad.)	€ 0,421
 GC838220YS03	Nailon Cromo Satinado	3,64 gr	200 4 x 50 (Box x pzas. cad.)	€ 1,805

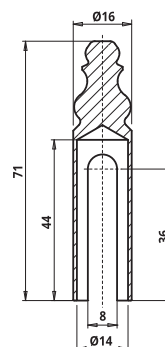
Short link



www.otlav.it - 838 Ø22

839 Ø16

Capuchón de latón con remate para POMELLAS, 491 y EXACTA Ø14



CÓDIGO	ACABADO	PESO	PZAS. / EMBALAJE	PRECIO UNIT.
 GC839160BN03	Bronceado	32,55 gr	360 4 x 90 (Box x pzas. cad.)	€ 5,74
 GC839160L103	Brillo Barnizado	32,55 gr	160 4 x 40 (Box x pzas. cad.)	€ 5,976
 GC839160PG02	Plata Vieja	32,55 gr	360 4 x 90 (Box x pzas. cad.)	€ 5,74

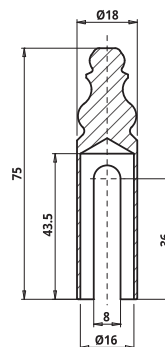
Short link






www.otlav.it - 839 Ø16

839 Ø18

Capuchón de latón con remate para MIXACTA, BIXACTA y EXACTA Ø16



CÓDIGO	ACABADO	PESO	PZAS. / EMBALAJE	PRECIO UNIT.
 GC839180BN03	Bronceado	41,05 gr	300 4 x 75 (Box x pzas. cad.)	€ 6,734
 GC839180G002	Latón Natural	41,05 gr	300 4 x 75 (Box x pzas. cad.)	€ 6,376
 GC839180L103	Brillo Barnizado	41,05 gr	160 4 x 40 (Box x pzas. cad.)	€ 7,206

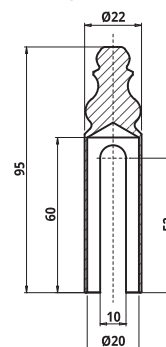
Short link





www.otlav.it - 839 Ø18

839 Ø22

Capuchón de latón con remate para EXACTA Ø20



CÓDIGO	ACABADO	PESO	PZAS. / EMBALAJE	PRECIO UNIT.
 GC839220BN04	Bronceado	66 gr	160 4 x 40 (Box x pzas. cad.)	€ 12,515
 GC839220L103	Brillo Barnizado	66 gr	80 4 x 20 (Box x pzas. cad.)	€ 12,874

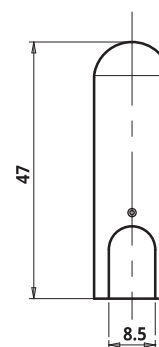
Short link



www.otlav.it - 839 Ø22

844 Ø14

Capuchón de aluminio para 070, 075, 080 y 085 Ø13



CÓDIGO	ACABADO	PESO	PZAS. / EMBALAJE	PRECIO UNIT.
 GC844140JA02	Aluminio Niquelado Satinado Azul	2,65 gr	680 4 x 170 (Box x pzas. cad.)	€ 0,817
 GC844140PI02	Blanco (RAL 9016)	2,65 gr	248 4 x 62 (Box x pzas. cad.)	€ 1,152

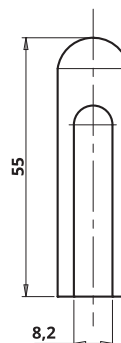
Short link







www.otlav.it - 844 Ø14

846 Ø15

Capuchón de aluminio para POMELLAS, 491 y EXACTA Ø14



CÓDIGO	ACABADO	PESO	PZAS. / EMBALAJE	PRECIO UNIT.
 GC846150J704	Aluminio Plata Satinada	2,95 gr	600 4 x 150 (Box x pzas. cad.)	€ 1,505
 GC846150JA03	Aluminio Niquelado Satinado Azul	2,95 gr	600 4 x 150 (Box x pzas. cad.)	€ 1,505
 GC846150JT03	Aluminio Niquelado Satinado	2,95 gr	600 4 x 150 (Box x pzas. cad.)	€ 1,054
 GC846150PI02	Blanco (RAL 9016)	2,95 gr	180 4 x 45 (Box x pzas. cad.)	€ 1,61

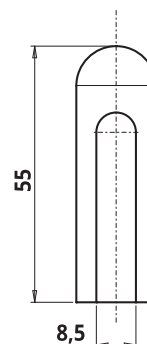
Short link



www.otlav.it - 846 Ø15

846 Ø17

Capuchón de aluminio para MIXACTA, BIXACTA y EXACTA Ø16



CÓDIGO	ACABADO	PESO	PZAS. / EMBALAJE	PRECIO UNIT.
 GC846170J702	Aluminio Plata Satinada	3,42 gr	400 4 x 100 (Box x pzas. cad.)	€ 1,805
 GC846170JA02	Aluminio Niquelado Satinado Azul	3,42 gr	400 4 x 100 (Box x pzas. cad.)	€ 1,505
 GC846170J002	Aluminio Oro Brillo	3,42 gr	400 4 x 100 (Box x pzas. cad.)	€ 1,805
 GC846170JT02	Aluminio Niquelado Satinado	3,42 gr	400 4 x 100 (Box x pzas. cad.)	€ 1,505
 GC846170P302	Blanco (RAL 9010)	3,42 gr	160 4 x 40 (Box x pzas. cad.)	€ 1,656
 GC846170PI02	Blanco (RAL 9016)	3,42 gr	160 4 x 40 (Box x pzas. cad.)	€ 1,958

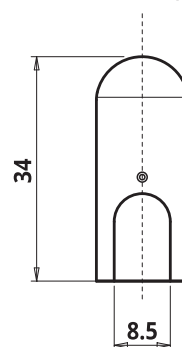
Short link



www.otlav.it - 846 Ø17

847 Ø14

Capuchón de aluminio para 030, 050, 055, 057 y 070 Ø13



CÓDIGO	ACABADO	PESO	PZAS. / EMBALAJE	PRECIO UNIT.
 GC847140J704	Aluminio Plata Satinada	1,84 gr	1200 4 x 300 (Box x pzas. cad.)	€ 1,054

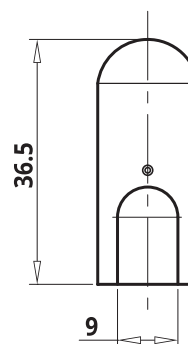
Short link



www.otlav.it - 847 Ø14

847 Ø15

Capuchón de aluminio para 055 y 057 Ø14



CÓDIGO	ACABADO	PESO	PZAS. / EMBALAJE	PRECIO UNIT.
 GC847150J702	Aluminio Plata Satinada	2,17 gr	1000 4 x 250 (Box x pzas. cad.)	€ 1,355

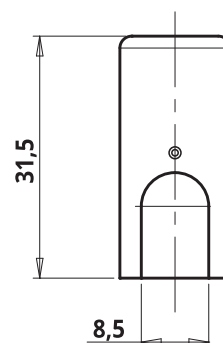
Short link



www.otlav.it - 847 Ø15

849 Ø14

Capuchón de aluminio para 030, 050, 055, 057 y 070 Ø13



CÓDIGO	ACABADO	PESO	PZAS. / EMBALAJE	PRECIO UNIT.
 GC8491409N02	Negro Opaco	1,6 gr	248 4 x 62 (Box x pzas. cad.)	€ 1,19
 GC849140J712	Aluminio Plata Satinada	1,6 gr	1200 4 x 300 (Box x pzas. cad.)	€ 0,694
 GC849140J014	Aluminio Oro Brillo	1,6 gr	1200 4 x 300 (Box x pzas. cad.)	€ 0,978
 GC849140JT02	Aluminio Niquelado Satinado	1,6 gr	1200 4 x 300 (Box x pzas. cad.)	€ 0,694
 GC849140PI12	Blanco (RAL 9016)	1,6 gr	248 4 x 62 (Box x pzas. cad.)	€ 1,14

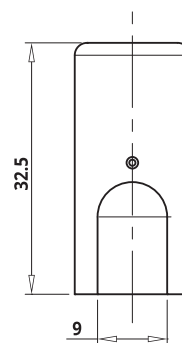
Short link



www.otlav.it - 849 Ø14

849 Ø15

Capuchón de aluminio para 055 y 057 Ø14



CÓDIGO	ACABADO	PESO	PZAS. / EMBALAJE	PRECIO UNIT.
 GC849150J702	Aluminio Plata Satinada	2,01 gr	1000 4 x 250 (Box x pzas. cad.)	€ 0,975
 GC849150J002	Aluminio Oro Brillo	2,01 gr	1000 4 x 250 (Box x pzas. cad.)	A petición

Short link



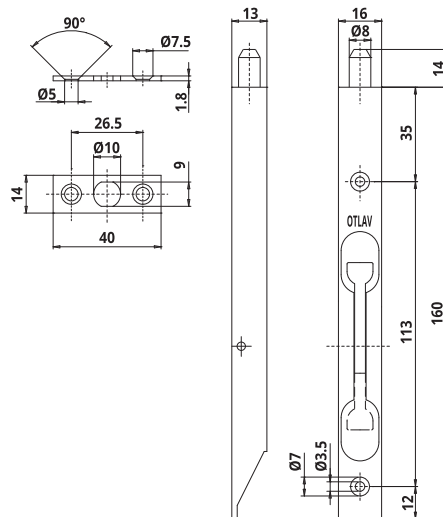
www.otlav.it - 849 Ø15

PASADORES



LC 260 160

Pasador palanca de acero - Longitud 160 mm - Ancho 16



CÓDIGO	ACABADO	PESO	PZAS. / EMBALAJE	PRECIO UNIT.
LC260160H002	Zincado	73,55 gr	240 12 x 20 (Box x pzas. cad.)	€ 2,559
LC260160N008	Niquelado	73,55 gr	240 12 x 20 (Box x pzas. cad.)	€ 2,894
LC260160O002	Latonado	73,55 gr	240 12 x 20 (Box x pzas. cad.)	€ 2,977
LC260160PK02	Bronze	73,55 gr	240 12 x 20 (Box x pzas. cad.)	€ 3,162

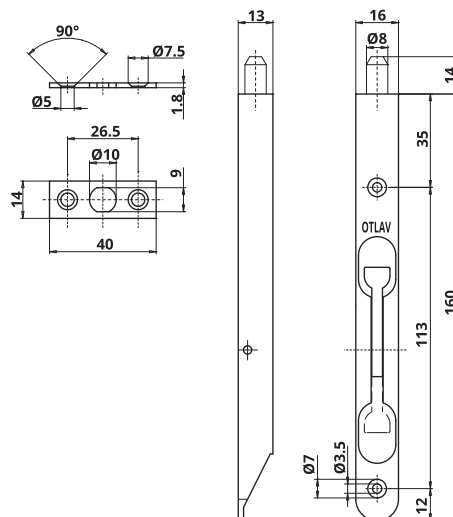
Short link



www.otlav.it - LC 260 160

LC 260 160

Pasador palanca de acero - Longitud 160 mm - Ancho 16 - Borde redondo



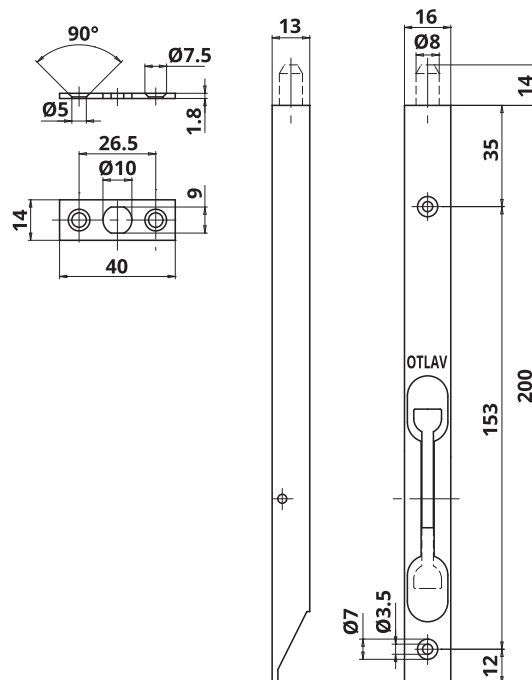
CÓDIGO	ACABADO	PESO	PZAS. / EMBALAJE	PRECIO UNIT.
LC260160H012	Zincado	72,61 gr	240 12 x 20 (Box x pzas. cad.)	€ 2,637
LC260160N006	Niquelado	72,61 gr	240 12 x 20 (Box x pzas. cad.)	€ 4,944

Short link



www.otlav.it - LC 260 160

Pasador palanca de acero - Longitud 200 mm - Ancho 16

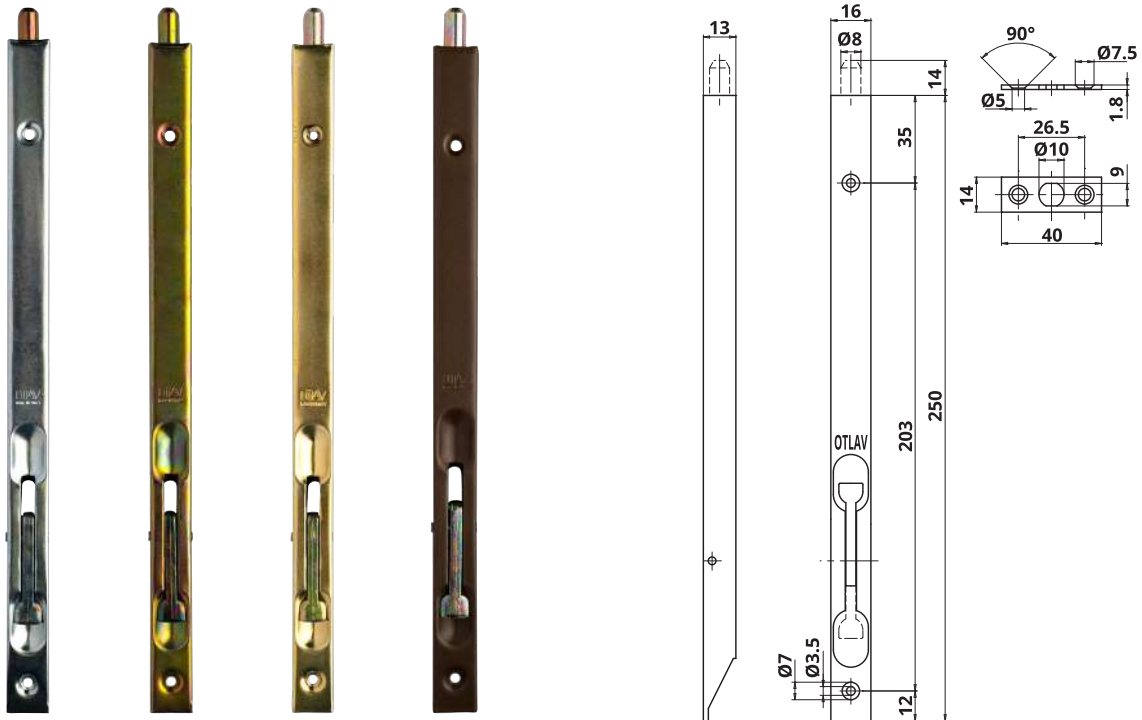


CÓDIGO	ACABADO	PESO	PZAS. / EMBALAJE	PRECIO UNIT.
LC260200H002	Zincado	90,85 gr	180 9 x 20 (Box x pzas. cad.)	€ 2,74
LC260200N008	Niquelado	90,85 gr	180 9 x 20 (Box x pzas. cad.)	€ 5,624
LC260200O002	Latonado	90,85 gr	180 9 x 20 (Box x pzas. cad.)	€ 3,461
LC260200PK02	Bronze	90,85 gr	180 9 x 20 (Box x pzas. cad.)	€ 3,358



LC 260 250

Pasador palanca de acero - Longitud 250 mm - Ancho 16



CÓDIGO	ACABADO	PESO	PZAS. / EMBALAJE	PRECIO UNIT.
LC260250H004	Zincado	110,58 gr	180 9 x 20 (Box x pzas. cad.)	€ 3,08
LC260250H102	Bicromatado	110,58 gr	180 9 x 20 (Box x pzas. cad.)	A petición
LC2602500002	Latonado	110,58 gr	180 9 x 20 (Box x pzas. cad.)	€ 4,099
LC260250PK02	Bronze	110,58 gr	180 9 x 20 (Box x pzas. cad.)	€ 4,213

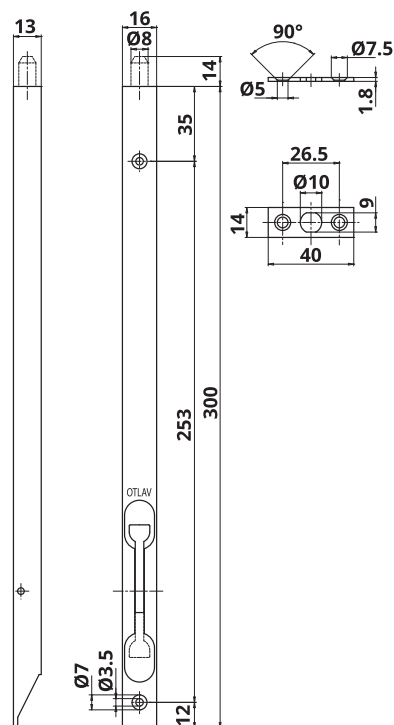
Short link



www.otlav.it - LC 260 250

LC 260 300

Pasador palanca de acero - Longitud 300 mm - Ancho 16



CÓDIGO	ACABADO	PESO	PZAS. / EMBALAJE	PRECIO UNIT.
LC260300H002	Zincado	133,4 gr	120 6 x 20 (Box x pzas. cad.)	€ 2,431
LC260300H102	Bicromatado	133,4 gr	120 6 x 20 (Box x pzas. cad.)	A petición
LC2603000002	Latonado	133,4 gr	120 6 x 20 (Box x pzas. cad.)	€ 3,739

Short link

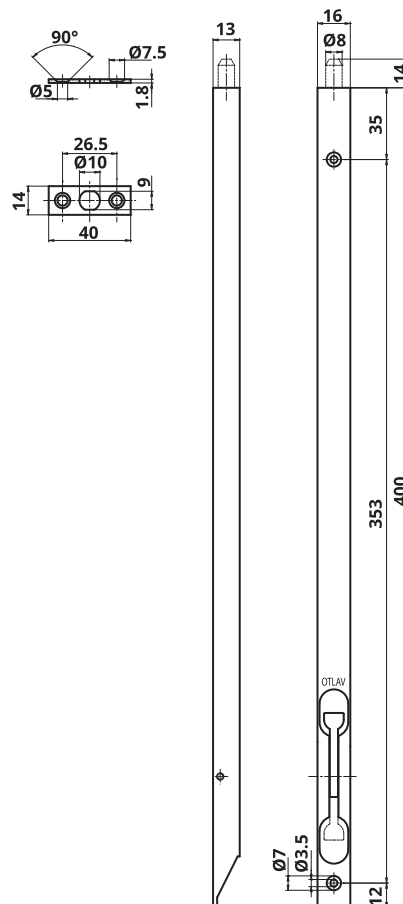


www.otlav.it - LC 260 300

PASADORES | 209

LC 260 400

Pasador palanca de acero - Longitud 400 mm - Ancho 16

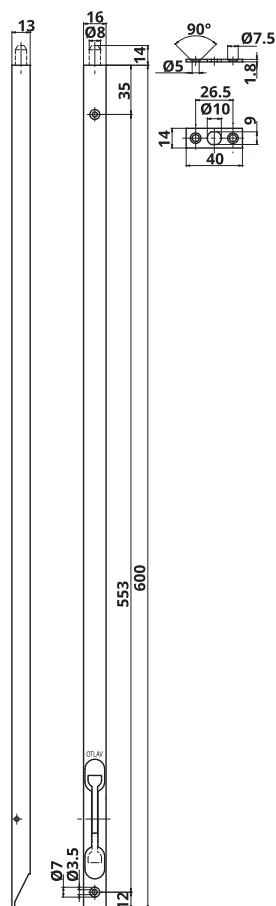


CÓDIGO	ACABADO	PESO	PZAS. / EMBALAJE	PRECIO UNIT.
LC260400B002	Bronceado	177 gr	120 6 x 20 (Box x pzas. cad.)	A petición
LC260400H102	Bicromatado	177 gr	120 6 x 20 (Box x pzas. cad.)	A petición

Short link



www.otlav.it - LC 260 400

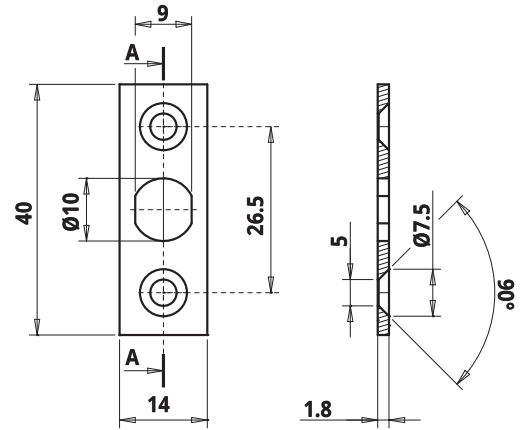



CÓDIGO	ACABADO	PESO	PZAS. / EMBALAJE	PRECIO UNIT.
LC2606000002	Latonado	259 gr	80 4 x 20 (Box x pzas. cad.)	A petición



NP 040

Plaqueta con 3 agujeros



CÓDIGO	ACABADO	PESO	PZAS. / EMBALAJE	PRECIO UNIT.
 NP040140H002	Zincado	5,3 gr	2400 8 x 300 (Box x pzas. cad.)	€ 0,111

Short link



www.otlav.it - NP 040

CONDICIONES GENERALES DE VENTA

El presente documento contiene las condiciones generales de venta (en adelante "Condiciones generales") de la sociedad OTLAV S.p.A., CIF-IVA 01171050261, con domicilio social en Vía A. Padovan, n.º2, 31025 S. Lucia di Piave (TV), Italia (en adelante "Vendedor").

1. Objeto

1.1 Las presentes Condiciones Generales regulan todos los contratos de venta de los productos del Vendedor (aquí en adelante definidos "Productos"), que estipular entre el Vendedor y cada comprador de los propios Productos (en adelante definido "Comprador").

1.2 Las exenciones o modificaciones a las presentes Condiciones Generales serán válidas únicamente cuando hayan sido aceptadas expresamente por escrito por parte del Vendedor y tendrán valor solamente para las ventas a las que se refieren.

Por consiguiente, toda disposición introducida en el pedido de compra o en otro documento del Comprador, en contraste o adicional a las presentes Condiciones Generales, se considerará nula y sin efecto salvo que haya sido expresamente aceptada por escrito por parte del Vendedor.

2. Celebración del contrato de venta

2.1 La oferta del Vendedor tiene una validez de treinta (30) días a contar a partir de la fecha de esta, salvo en caso de indicación diversa contenida en dicha oferta. Por consiguiente, el Vendedor no habrá de tomar en consideración posibles pedidos de compra recibidos después de dicho plazo.

2.2 El pedido, que el Comprador transmite al Vendedor tras la oferta, habrá de contener la identificación precisa de los Productos, de las cantidades demandadas y cualquier otro elemento fundamental para la celebración del contrato de venta.

2.3 El contrato de venta se considera formalizado cuando el Comprador recibe la confirmación escrita de su pedido por parte del Vendedor. Dicha confirmación escrita podrá enviarse también mediante correo electrónico o con un fax. Alternativamente, el Vendedor podrá, a su juicio, aceptar el pedido del Comprador sin enviar una confirmación de pedido formal. En ningún caso, la aceptación expresa o implícita por parte del Vendedor de un pedido de compra podrá interpretarse como aceptación de las condiciones generales de compra del Comprador, ni como una renuncia a la aplicación de las presentes Condiciones Generales de venta.

2.4 Los posibles agentes e intermediarios no pueden comprometer nunca al Vendedor y cualquier pedido recibido de dichos agentes e intermediarios queda subordinado a la confirmación de pedido escrita por parte del Vendedor.

2.5 Tras la aceptación de un pedido por parte del Vendedor, el Comprador no podrá cancelar dicho pedido sin el consentimiento escrito del Vendedor, pudiendo quedar dicho consentimiento subordinado al reembolso de todos los gastos ocasionados al Vendedor. El Vendedor tendrá derecho a la indemnización de todos los daños sufridos en caso de cancelaciones no autorizadas de pedidos por parte del Comprador.

3. Productos

3.1 La información acerca de los Productos, contenida en catálogos, listas de precios, folletos, sitios web u otros documentos análogos, al igual que las muestras, tienen un valor puramente indicativo/demostrativo. La conformidad de los Productos se ha de evaluar respecto de las características indicadas en la oferta.

3.2 El Vendedor se reserva la facultad de aportar en todo momento las modificaciones a los Productos y a la documentación de carácter técnico/comercial que fueren necesarias u oportunas, sin alterar sus características esenciales.

3.3 Las posibles solicitudes de modificaciones por parte del Comprador posteriores al envío del pedido tendrán que formularse por escrito y se adeudarán por separado.

3.4 El Vendedor no es responsable de los posibles errores en la ejecución de los pedidos, por una indicación incompleta, ausente o incorrecta del Código de artículo por parte del Comprador.

3.5 En el caso de productos a medida realizados específicamente para el Comprador (en adelante definidos "Productos especiales"), el Vendedor se reserva la facultad de redactar un plano de realización específico, que describa las características dimensionales y técnicas del producto realizado. El Comprador habrá de sellar y firmar dicho documento en aceptación. La aceptación del plano de realización anula y sustituye todas las demás descripciones técnicas entregadas durante las fases preliminares o de oferta. El Vendedor no podrá ser considerado responsable por errores u omisiones derivadas de información incorrecta o incompleta transmitida por el Comprador. Corriendo el Comprador a cargo totalmente de examinar el proyecto ejecutivo, que se le transmitirá para que lo apruebe, antes de la puesta en producción, con el fin de comprobar su correspondencia con las características técnicas demandadas.

3.6 Para la realización de Productos Especiales, el Vendedor puede adeudar al Comprador los gastos ocasionados por la realización de los equipos que le permitan fabricar dichos artículos. Con el pago de los gastos por los equipos, el Vendedor otorga al Comprador el derecho a utilizarlos exclusivamente para la fabricación del Producto Especial, destinado al Comprador, aunque la propiedad de dichos equipos sigue siendo del Vendedor. Cuando el Comprador no emita pedidos durante un año o haya transcurrido un año desde el último lote de producción sin que se formulen otros pedidos para el Producto Especial en cuestión, el Comprador pierde el derecho exclusivo antedicho, quedando el Vendedor, al mismo tiempo, libre de utilizar los equipos para cualquier concepto y uso, incluido el desguace por la no utilización de estos.

4. Reserva de dominio

4.1 Las partes expresamente acuerdan que el Vendedor conserva el pleno dominio sobre los Productos vendidos hasta el saldo total del importe debido. Por consiguiente, el Comprador adquirirá el dominio de dichos productos únicamente al efectuar el pago completo del precio total acordado, junto a los gastos accesorios, aunque asume los riesgos a partir de la entrega como se contempla en el art. 1523 del código civil italiano.

4.2 Antes de saldarse completamente el precio acordado, el Comprador no podrá dejar que los Productos sean incautados o embargados sin declarar el dominio del Vendedor (avisando inmediatamente de ello a este) so pena, en caso de infracción, aunque fuere de una sola de las obligaciones antedichas, la nulidad del beneficio del término de pago aplazado.

4.3 Hasta el saldo completo del precio, el Vendedor podrá enviar a sus encargados para acceder a los locales donde se encuentran los Productos y efectuar los controles oportunos.

4.4 Cuando así se requiera, el Comprador habrá de colaborar con el Vendedor para cumplir las formalidades necesarias para garantizar la eficacia de la presente cláusula de reserva de dominio en el país del Comprador.

5. Precios

5.1 Los precios de venta se calculan en función del término de entrega en cada caso acordado y no incluyen el posible impuesto sobre el valor añadido; asimismo, podrán incluir otras cargas y costes (por ej.: costes de transporte) cuando se indiquen en la factura.

Los precios se calculan en euros.

5.2 Si, durante el periodo que transcurre entre la confirmación del pedido o la recepción del pago en los casos de pago anticipado y la fecha acordada para la entrega de los Productos, se producen variaciones en aumento en los costes de producción, debidos a factores no imputables a la voluntad del Vendedor, tales como aumento de los costes de las materias primas, de la energía, del coste del trabajo (por ej.: por efecto de acuerdos colectivos salariales) o del coste de otros factores de producción, el precio indicado en la oferta podrá revisarse considerando dichas variaciones. Salvo en el caso de los contratos que afecten a los Productos Especiales, ambas partes quedan facultadas a rescindir del contrato en caso de no aceptación por parte del Comprador de las variaciones del precio propuestas por el Vendedor, sin contemplarse algún derecho a resarcimiento del daño, reembolso o indemnización en favor del Comprador.

5.3 De todas formas, el Vendedor se reserva la facultad de modificar los precios de la lista de precios en cualquier momento y con efecto inmediato sin preaviso. Las variaciones a las listas de precios se aplicarán a los contratos celebrados tras la fecha de eficacia de la variación.

6. Condiciones de pago

6.1 Las condiciones de pago se indican en cada caso en la confirmación del pedido del Vendedor enviada al Comprador por cada contrato de venta.

6.2 Salvo en caso de acuerdo contrario, todos los pagos han de efectuarse al Vendedor mediante transferencia bancaria en el banco indicado por dicho Vendedor. Los pagos podrán efectuarse a un recaudador únicamente cuando haya sido debidamente autorizado.

6.3 Cuando se acuerde el pago mediante carta de crédito, dicha carta deberá ser emitida por un banco importante, que haya adoptado las Costumbres y Prácticas Uniformes para los Créditos Documentarios, emitidas por la Cámara de Comercio Internacional (CCI), en la versión vigente en la fecha de celebración del contrato de venta.

6.4 En caso de impago, total o parcial, del precio de venta en una de las fechas de vencimiento establecidas, el Vendedor se reserva el derecho de cargar al Comprador, sin requerimiento, los intereses con el tipo aplicado por el BCE a las principales operaciones de refinanciación aumentado de ocho puntos porcentuales en cumplimiento del art.4 del Decreto Legislativo italiano n.º 231 fechado 9 de octubre de 2002, que acata la Directiva CE 35/2000, hasta la fecha del pago efectivo, sin perjuicio de otros remedios contemplados en favor del Vendedor en las presentes Condiciones generales y/o por la ley.

6.5 El impago íntegro de cualquier importe, en un plazo de 14 (catorce) días a contar a partir del vencimiento establecido, faculta al Vendedor a suspender las entregas incluso de varios contratos vigentes y terminar inmediatamente el contrato de venta, sin perjuicio del derecho a obtener la indemnización del daño acarreado a este, incluido el reembolso de los gastos legales derivados de la acción de recuperación del crédito.

6.6 Los pagos se consideran efectuados cuando se ingresan efectivamente en la cuenta corriente del Vendedor.

7. Entrega de los Productos y Documentación

7.1 La entrega de los Productos al Comprador se produce en cumplimiento del plazo de entrega acordado en cada caso.

7.2 El Vendedor pondrá a disposición del Comprador la Declaración de prestaciones (DOP) de los Productos (cuando así se contemple en cumplimiento del Reglamento (UE) 305/11 y posibles modificaciones sucesivas e integraciones y/o en función de otra disposición legal) publicándola en su sitio web. Una copia impresa podrá transmitirse al Comprador si así lo requiere por escrito.

7.3 El Vendedor se encarga del embalaje siguiendo las modalidades ordinarias que aplica.

7.4 Los términos de entrega acordados entre las partes son indicativos, por lo que posibles retrasos no podrán suponer pretensiones de indemnización o de anulación del pedido por parte del Comprador. Las posibles cláusulas penales por el retraso en las entregas no serán eficaces hacia el Vendedor. Los términos de pago en el caso de un pago aplazado entran en vigor a partir de la fecha de confirmación de pedido; en los casos de pago anticipado o mediante carta de crédito, los términos de entrega entrarán en vigor a partir de la fecha de pago o del aviso del banco de apertura de la carta de crédito en cumplimiento de las solicitudes del Vendedor. El Vendedor se reserva el derecho de efectuar entregas parciales, cuando y en la medida en que las partes individuales estén listas para la entrega.

El Vendedor no será nunca responsable de incumplir los términos de entrega, debido a una causa de fuerza mayor, para lo que se remite al art. 10

7.5 El Comprador podrá pedir por escrito al Vendedor encargar la retirada o el transporte a un transportista o expedidor por su cuenta. Si el Vendedor acepta, el transportista o expedidor se considerará encargado directamente por el Comprador, que correrá con los riesgos y gastos totalmente a su cargo.

7.6 Desde la entrega de los Productos al primer transportista, independientemente del término de entrega acordado, todos los riesgos relativos a los Productos se transfieren al Comprador, que sigue, asimismo, corriendo con los gastos de almacenamiento, custodia y seguro u otros.

7.7 Para los Productos Especiales, salvo cuando diversamente acordado, el Vendedor se reserva la posibilidad de entregar una cantidad en exceso o en defecto del 10% respecto de lo pedido, por exigencias técnicas y productivas.

8. Reclamaciones en la entrega y devoluciones

8.1 El Comprador ha de inspeccionar meticulosamente los Productos entregados lo antes posibles tras la recepción de estos. Las posibles reclamaciones, inherentes al embalaje, a

la cantidad, a partes defectuosas y, en general, todas las posibles reclamaciones por vicios aparentes en la entrega se han de enviar al Vendedor por escrito (mediante una carta certificada con acuse de recibo, PEC (correo electrónico certificado), fax o correo electrónico) en un plazo máximo de ocho (8) días a contar a partir de la recepción de los Productos. Con la autorización previa escrita del Vendedor, las partes consideradas defectuosas se habrán de devolver en sus embalajes originales, cargando los gastos de transporte y seguro al Comprador. El Comprador habrá de especificar la reclamación en una nota separada y deberá mencionar la factura del Vendedor (indicando fecha y número de la factura) a la que las partes devueltas se refieren. En caso de no efectuarse la notificación inmediata del defecto y la devolución de la parte defectuosa (cuando se haya autorizado), ello anulará para el Comprador cualquier acción hacia los antedichos defectos.

8.2 Las devoluciones de mercancía habrán de llegar al Vendedor en paquetes íntegros junto al documento relativo, donde deberán constar claramente los datos de la factura relativa a cada producto individual. Las posibles devoluciones, en las que el Vendedor detecte alteraciones o una utilización incorrecta, no se podrán sustituir o reembolsar, sino que se reenviarán al Comprador con los gastos y riesgos a su cargo. No se aceptarán devoluciones de artículos especiales, artículos descatalogados, mercancía defectuosa por motivos no imputables al Vendedor.

9. Garantía

9.1 El Vendedor garantiza que los Productos vendidos poseen las cualidades esenciales para el uso al que están destinados según las especificaciones técnicas del Producto y la confirmación de pedido, y que cumplen la ley italiana y la normativa UE aplicable y/o posibles normas distintas especificadas en la oferta del Vendedor. En lo que atañe a los Productos, para los cuales el Vendedor proporcione una Declaración de prestaciones (DOP) en cumplimiento del Reg. UE 305/2011, el Vendedor garantiza la conformidad del Producto en relación con el contenido de dicha Declaración.

La antedicha garantía cubre todos los defectos que aparecen en los Productos tras un uso normal de estos, derivados exclusivamente de defectos en los materiales o en la mano de obra preexistentes a la entrega.

La garantía se considera únicamente en favor del Comprador y no puede extenderse a otros posibles compradores sucesivos de los Productos, ni a terceros en general.

9.2 Para que la garantía, prestada por el Vendedor, sea válida, el Comprador ha de respetar rigurosamente las indicaciones contenidas en las instrucciones de instalación, en caso de estar presentes, y en la Declaración de Prestaciones (DOP) entregadas por el Vendedor. La garantía no es aplicable cuando el Comprador haya incumplido los pagos, no haya utilizado los Productos cumpliendo todas las instrucciones antedichas, haya aportado modificaciones o haya alterado los Productos o los haya utilizado para fines diversos a su empleo normal, al igual que, en todos los casos, de daño o funcionamiento fallido por culpa o negligencia del Comprador, de sus empleados y auxiliares o de terceros en general, incluida la instalación o el mantenimiento incorrectos.

9.3 La garantía del Vendedor no cubre posibles daños, debidos a un desgaste derivado de una instalación y uso no conformes a lo establecido en la DOP (declaración de prestaciones) o en las instrucciones de instalación. La garantía del Vendedor no cubre tampoco posibles daños debidos a un almacenamiento incorrecto de los Productos, almacenados total o parcialmente por el Comprador, antes de la instalación, el uso o la venta a los compradores finales.

9.4 Sin perjuicio de las disposiciones contenidas en el art.8 de las presentes Condiciones Generales (Reclamaciones en la entrega), el Comprador ha de denunciar por escrito al Vendedor la presencia de posibles defectos en el Producto en un plazo de 8 (ocho) días a contar a partir del descubrimiento de estos. Dicha denuncia ha de efectuarse por fax o correo electrónico y a ello seguirá una carta certificada con acuse de recibo. Cualquier denuncia de los defectos deberá especificar con precisión el defecto detectado y los Productos a los que afecta. Cualquier otra forma de denuncia queda excluida, sobre todo, aquellas formuladas verbalmente.

En caso de no producirse una denuncia inmediata como indicado antes, el Comprador quedará privado de cualquier derecho y acción para exigir la garantía del Vendedor en función de las presentes Condiciones Generales y/o la ley.

El material defectuoso, previa autorización, deberá ser enviado a cargo del Comprador a la sede del Vendedor para someterlo a los controles necesarios. Los gastos de envío para las devoluciones autorizadas correrán a cargo del Comprador. Las partes defectuosas pasarán a ser propiedad del Vendedor tras la sustitución.

9.5 Cuando la inspección, realizada por el Vendedor, confirme la existencia del defecto denunciado, el Vendedor, a su juicio indiscutible, podrá sustituir el Producto defectuoso o eliminar los vicios. La posible sustitución del Producto defectuoso tendrá lugar en la sede del Vendedor.

9.6 Siendo la garantía, concedida según el presente art. 9, la única y exclusiva garantía proporcionada al Comprador, que sustituye todas y cualquier otra forma posible de garantía, expresa o implícita, contemplada por normas de ley o por costumbres comerciales. Los remedios concedidos al Comprador según las presentes Condiciones Generales deben considerarse los únicos y exclusivos remedios.

Asimismo, queda excluida cualquier responsabilidad del Vendedor, contractual y/o extracontractual, por daños directos o indirectos derivados de los Productos entregados o de cualquier incumplimiento contractual del Vendedor, exceptuando exclusivamente los casos de dolo o falta grave.

El Comprador habrá de eximir de toda responsabilidad al Vendedor en caso de daños causados por elementos del Producto entregados por el Comprador (incluidos, por ejemplo, componentes, diseño, etc.).

9.7 Asimismo, queda excluida expresamente cualquier facultad del Comprador de suspender o retrasar pagos en caso de reclamaciones, ni tampoco podrá efectuar por su cuenta reducciones de precio y/o compensaciones entre los importes debidos por dicho Comprador en concepto de precio de los Productos e importes que este considere debidos en cualquier concepto del Vendedor.

10. Fuerza mayor

10.1 De todas formas, el Vendedor no será responsable ante el Comprador por el incumplimiento de cualquier cláusula de las presentes Condiciones Generales y/o del

contrato de venta, cuando el cumplimiento fuere imposible o demasiado costoso debido a eventos imprevisibles no imputables al Vendedor. Entre dichos eventos se incluyen a modo de ejemplo pero no limitativo, los siguientes: incendios, inundaciones, terremotos, explosiones, accidentes, guerras, revueltas, insurrecciones, sabotajes, epidemias o pandemias, restricciones por cuarentena, huelgas, falta de mano de obra, bloqueos de transporte, carencia de energía, ausencia de materias primas, componentes o maquinarias para la producción de los Productos, eventos naturales y actos de las autoridades públicas, incluso extranjeras, aumentos importantes en los costes de producción.

10.2 Cuando una causa de fuerza mayor impida o retrase la entrega de los Productos al Comprador o la ejecución de cualquier otra obligación por parte del Vendedor durante un tiempo superior a seis (6) meses consecutivos, el Vendedor estará facultado para terminar el contrato de venta sin ninguna responsabilidad ante el Comprador.

11. Signos distintivos de los Productos

11.1 El Comprador se compromete a no cancelar o eliminar las marcas ni los demás signos distintivos o de identificación del Vendedor aplicados en los Productos y/o en los documentos del Vendedor.

11.2 Quedando establecido que, con las presentes Condiciones Generales ni con los contratos individuales de venta se conceden al Comprador derechos de cualquier especie (en concepto de licencia u otros) sobre los signos distintivos del Vendedor. Se prohíbe cualquier utilización por parte del Comprador de los signos distintivos del Vendedor, salvo en caso de autorización previa por escrito para ello por parte del Vendedor.

12. Rescisión del contrato de venta

El Vendedor tiene derecho a rescindir inmediatamente el contrato de venta celebrado sobre la base de las presentes Condiciones Generales, además de en los casos expresamente previstos por las presentes Condiciones Generales y por la normativa aplicable, cuando se actúe cualquier modificación en las condiciones económicas del Comprador, que perjudique su capacidad de cumplir sus obligaciones o en el caso en que el Comprador se encuentre, por ejemplo, en liquidación, esté en quiebra o en cualquier otro procedimiento concursal.

En dicho caso, el Vendedor tendrá derecho a pedir el pago completo en una única solución de todo lo debido todavía por el Comprador.

13. Derechos de propiedad industrial e intelectual

13.1 Salvo cuando, y estrictamente en la medida en la que las partes no hayan pactado diversamente por escrito, el Vendedor es y sigue siendo el titular exclusivo de todos los derechos de propiedad industrial e intelectual relacionados con los Productos entregados, incluidos sus partes individuales y la documentación y también los materiales preparados en la ejecución del contrato (por ejemplo, planos, esquemas, proyectos, muestras, archivos, otro desarrollo de material en la ejecución de servicios de diseño).

13.2 De todas formas, el Vendedor mantendrá siempre la sola y exclusiva propiedad sobre cualquier propiedad preexistente industrial, desarrollada por el Vendedor antes de celebrar el contrato con el Comprador y sobre toda la propiedad industrial desarrollada en cualquier momento sucesivo por el Vendedor sin utilización de información reservada o propiedad industrial del Comprador.

13.3 Cada parte habrá de proteger a la otra en caso de violaciones de los derechos de propiedad industrial e intelectual de terceros, debidas a dicha parte, siempre y cuando la parte responsable sea informada inmediatamente de ello por escrito por la otra. Cuando el Producto sea adjudicado en modo definitivo como en violación de derechos de terceros por culpa del Vendedor, el Vendedor, a su elección, podrá sustituir, modificar o retirar el Producto sin responsabilidades adicionales.

14. Confidencialidad

Cualquier información facilitada por el Vendedor al Comprador en relación con un contrato de venta o a una potencial venta, independientemente de la forma o del medio con el que dicha información se facilite, se considerará en todo momento estrictamente confidencial. El Comprador podrá utilizar cualquier información similar únicamente para evaluar o ejecutar un contrato de venta con el Vendedor, con exclusión de cualquier otra finalidad. El Comprador no podrá revelar o divulgar cualquier información semejante a terceros, salvo a un número limitado de empleados o asesores que necesiten estrictamente conocerla.

15. Divisibilidad

Cuando una de las cláusulas de las presentes Condiciones Generales se considere inválida o ineficaz, dicha invalidez o ineficacia no perjudica la validez de las otras cláusulas, que seguirán gozando de plena eficacia.

16. Incoterms

Cualquier término de devolución acordado entre Vendedor y Comprador, salvo en caso de acuerdo diverso escrito, se habrá de interpretar en conformidad con los INCOTERMS de la Cámara de comercio internacional (ICC) en la versión actualizada en la fecha de celebración del contrato de venta.

17. Legislación aplicable

Las presentes Condiciones Generales y cualquier contrato de venta celebrado en conformidad con estas se rigen por la legislación italiana.

18. Jurisdicción y tribunal competente

18.1 Para cualquier litigio derivado de las presentes Condiciones Generales y/o de los contratos de venta celebrados sobre la base de estas, la jurisdicción será la italiana y la competencia pertenecerá exclusivamente al tribunal de Treviso.

18.2 En derogación expresa del art.18.1, se acuerda que el Vendedor tendrá derecho en alternativa a todo lo anterior y a su juicio exclusivo a demandar en juicio al Comprador en el tribunal competente para la sede de este.



OTLAV S.p.A

Via Angelo Padovan 2

31025 Santa Lucia di Piave (TV) - Italy

tel. +39 0438 4611

www.otlav.it - info@otlav.it

TTCAT2026ES