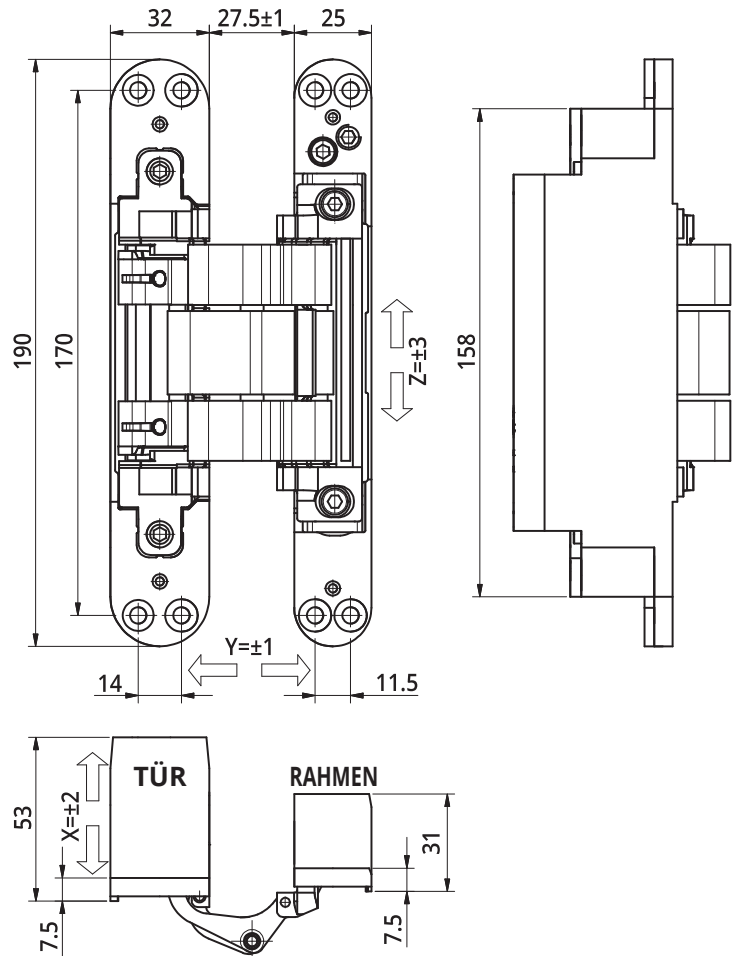
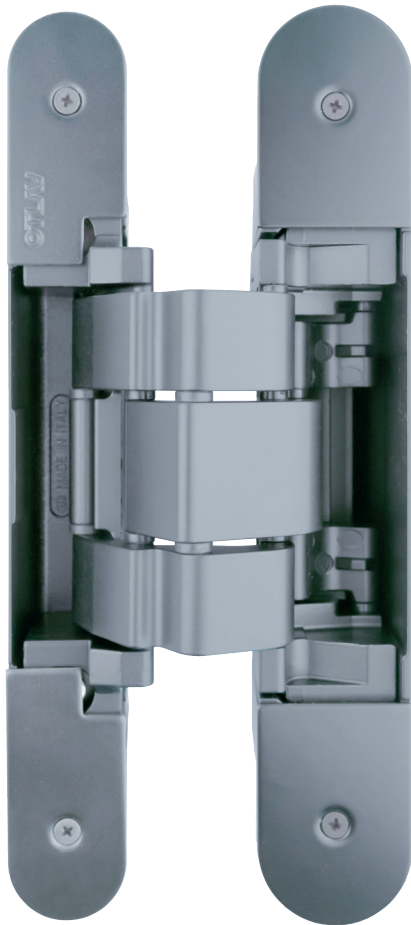


# DATENBLATT INVISACTA IN573

Versetzt verdeckt liegendes Band



## Technische Merkmale

- Das Band ist für die Montage an Türen geeignet, bei denen der Rahmen versenkt ist, um die Anwendung der entsprechenden Wandplatte zu ermöglichen.
- Geeignet für die Montage auf Türen mit einer **Stärke von 40 bis 60 mm**. Für größere Türen ist eine Machbarkeitsprüfung durch das technische Büro von OTLAV erforderlich.
- Das Band ist rechts und links verwendbar, im Falle, daß das Band in **der Mitte der Türstärke auf Türen von 40 und 44 mm** montiert ist, wird die **Tür auch rechts und links einsetzbar**. Dies erleichtert die Optimierung der Lagerbestände und der Logistik zum Zeitpunkt der Installation.
- Installierbar mit montierter Dichtung bis 6 mm Stärke.
- Ermöglicht den Aufbau von sehr dicken Wand Deckenverkleidung : **bis zu 18 mm**.
- Gelenkmaterial: Aluminium
- Bandmaterial: Zamak.
- Die Bänder **sind rechts und links verwendbar** im Falle, daß das Band in der Mitte der Türstärke montiert ist, wird die Tür auch rechts und links verwendbar.
- Die **7 Scharniergelenke** im Band sorgen für reibungsarmen Betrieb, sanftes Gleiten, Solidität und erhöhte Tragkraft; der Kontakt zwischen den tragenden Elementen wird durch die reibungsfeste HT Plasticbuchse verhindert.
- **3 Verstellmöglichkeiten** mit einem einzigen Innensechskantschlüssel. Nach der Montage erfolgt eine Anpassung der Tür. Dank der Verstellmöglichkeiten der Invisacta Bänder, ist es möglich, die Tür in die richtige Position zu verstellen.
- **Die Höhenverstellung ist mit einer Sicherungseinrichtung ausgestattet, die ein versehentliches Verrutschen der Tür verhindert.**
- Außengehäuse schützen die inneren Mechanismen des Bandes gegen Ausschussmaterial des Türeingebaus.
- Die Befestigungsschrauben, die in den Gehäusen des Bandes platziert sind, werden für die Bandverstellung nicht benutzt so, dass diese für eine lange Zeit stabil und perfekt positioniert sind.
- Ausgestattet mit Kapfen: diese verdecken die Verstell-Schrauben.

## Technische Daten

Tragkraft*	100 Kg
Band Höhe	190 mm
Breite auf der Tür Seite	32 mm
Breite auf der Rahmenseite	25 mm
Tiefe auf der Tür Seite	53 mm
Tiefe auf der Rahmenseite	31 mm
Öffnungswinkel	180°
Seitliche Verstellung	± 2 mm
Höhenverstellung	± 3 mm
Tiefenverstellung	± 1 mm

\*Für mehr Informationen zur Anzahl der je nach Türgewicht und -maßen zu verwendenden Türbänder konsultieren Sie bitte die entsprechenden Tabellen auf unserer Webseite [www.otlav.it](http://www.otlav.it).