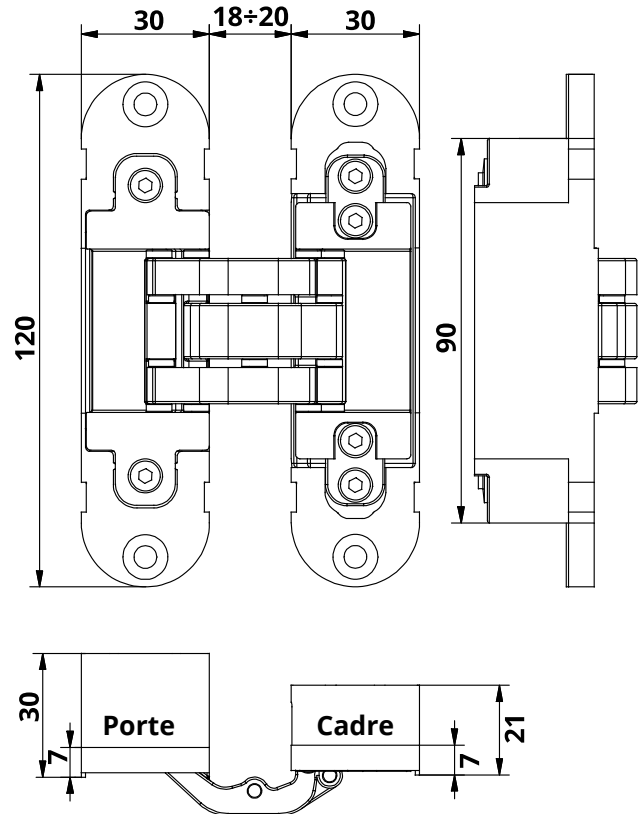


# FICHE TECHNIQUE INVISACTA IN303

Fiche invisible pour portes à fleur



## Caractéristiques techniques

- La fiche peut être utilisée sur portes et châssis en bois et aluminium.
- Leviers réalisés en aluminium.
- Coques réalisés en zamak.
- Certifié CE - European Assessment Document 020001-01-0405
- Testé contre le feu 45' - UNI-EN 1634-1.
- Caches aluminium pour dissimuler les vis de réglage.
- Fiche adaptée pour une pose combinée avec un mécanisme ferme porte.
- La fiche permet le montage droit et gauche et la réversibilité de la porte sur les deux axes vertical et horizontal.
- Fonctionnement sur 7 points de pivotement équipés avec bagues en plastique HT haute résistance et de longue durée.
- Réglage tridimensionnel exécutable avec une seule clé hexagonale de 3 mm.
- Compatible avec les fraisages des fiches IN300 et IN305.
- Breveté EP-B- 2719851.

## Données Techniques

Portée*	80 Kg.
Hauteur fiche	120 mm
Largeur coté ouvrant	30 mm
Largeur coté dormant	30 mm
Profondeur coté porte	30 mm
Profondeur coté dormant	21 mm
Rayon d'ouverture	180°
Réglage latéral	+ 1 mm
Réglage en hauteur	± 2 mm
Réglage en profondeur	± 1 mm

\* Testé sur portes de dimensions 90x210cm - Pour plus d'informations sur le nombre de fiches à utiliser en fonction du poids et des dimensions de la porte, veuillez consulter le tableau des charges que vous trouvez sur notre site.

## Accessoires

Gabarit en aluminium	MU300120G002
Gabarit en matériau composite	MUINV500G002
Dispositif pour alignement	AI300120
Caches GC300010	Même des fiches
Platine	NP120040H502

## Finitions

Les caractéristiques et les couleurs peuvent différer de ce qui est représenté. D'autres finitions sur demande.

### IN303120V702

Argent satiné



### IN303120VN02

Nickelé matt



### IN303120VO02

Or poli

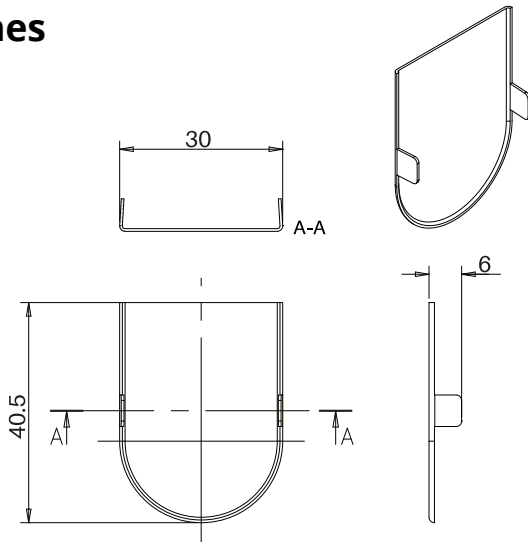


### IN303120VD02

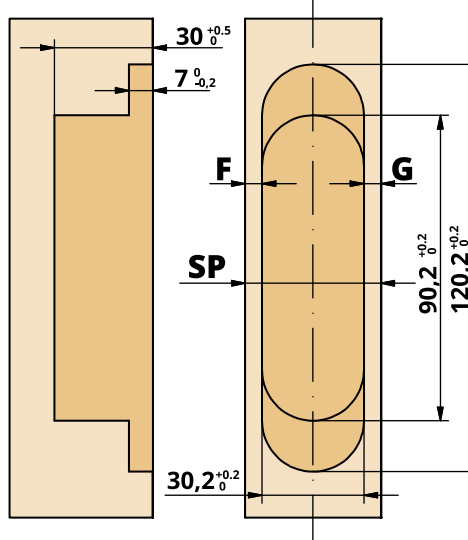
Chromé Poli



## Caches



## Fraisage côté ouvrant



SP	F	G
36	3	3
37	3,5	3,5
38	4	4
39	4,5	4,5
40	5	5
41	5,5	5,5
42	6	6
43	6,5	6,5
44	7	7

## Fraisage côté dormant

