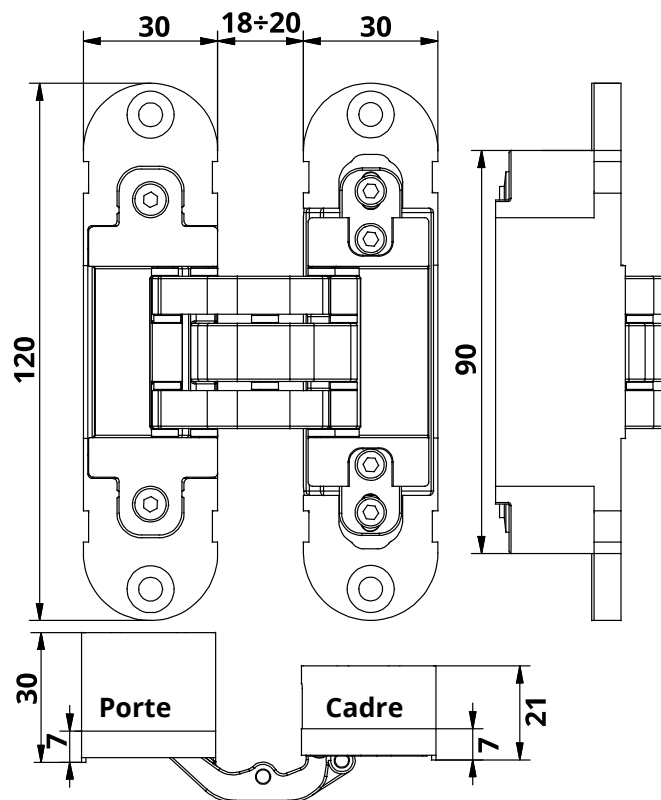


FICHE TECHNIQUE INVISACTA IN300

Fiche invisible pour portes à fleur



Caractéristiques techniques

- La fiche peut être utilisée sur portes et châssis en bois et aluminium.
- Fiche réalisé en zamak.
- Caches aluminium pour dissimuler les vis de réglage.
- Certifié CE - European Assessment Document 020001-01-0405
- Testé contre le feu 30' - UNI-EN 1634-2.
- Fiche adaptée pour une pose combinée avec un mécanisme ferme porte.
- La fiche permet le montage droit et gauche et la réversibilité de la porte sur les deux axes vertical et horizontal.
- Fonctionnement sur 7 points de pivotement équipés avec bagues en plastique HT haute résistance et de longue durée.
- Réglage tridimensionnel exécutable avec une seule clé hexagonale de 3 mm.
- Compatible avec les fraisages des fiches IN303 et IN305.
- Breveté EP-B- 2719851.

Donnés Techniques

| | |
|-------------------------|--------|
| Portée* | 60 Kg. |
| Hauteur fiche | 120 mm |
| Largeur coté ouvrant | 30 mm |
| Largeur coté dormant | 30 mm |
| Profondeur coté porte | 30 mm |
| Profondeur coté dormant | 21 mm |
| Rayon d'ouverture | 180° |
| Réglage latéral | + 1 mm |
| Réglage en hauteur | ± 2 mm |
| Réglage en profondeur | ± 1 mm |

* Testé sur portes de dimensions 90x210cm - Pour plus d'informations sur le nombre de fiches à utiliser en fonction du poids et des dimensions de la porte, veuillez consulter le tableau des charges que vous trouvez sur notre site.

Accessoires

| | |
|-------------------------------|-----------------|
| Gabarit en aluminium | MU300120G002 |
| Gabarit en matériau composite | MUINV500G002 |
| Dispositif pour alignement | AI300120 |
| Caches GC300010 | Même des fiches |
| Platine | NP120040H502 |

Finitions

Les caractéristiques et les couleurs peuvent différer de ce qui est représenté. D'autres finitions sur demande.

IN300120V702

Argent satiné



IN300120H002

Zingué



IN300120VN02

Nickelé matt



IN300120B002

Bronzé



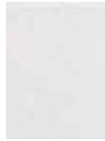
IN3001209N02

Matt Noir plastifié



IN3001209P02

Nylon blanc (ral 9016)

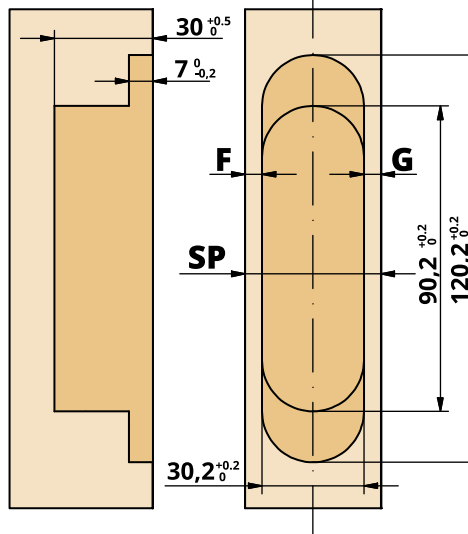


IN300120V002

Or poli

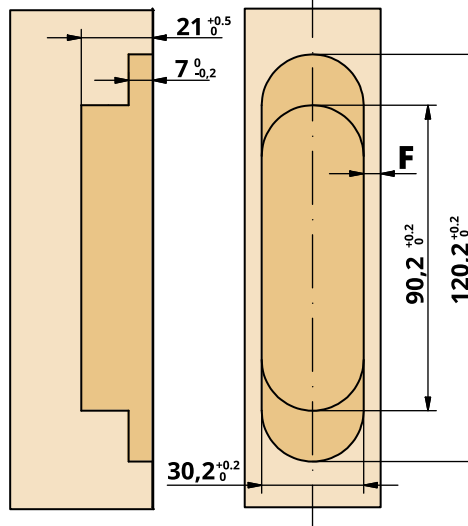


Fraisage côté ouvrant



| SP | F | G |
|----|-----|-----|
| 36 | 3 | 3 |
| 37 | 3,5 | 3,5 |
| 38 | 4 | 4 |
| 39 | 4,5 | 4,5 |
| 40 | 5 | 5 |
| 41 | 5,5 | 5,5 |
| 42 | 6 | 6 |
| 43 | 6,5 | 6,5 |
| 44 | 7 | 7 |

Fraisage côté dormant



Caches

