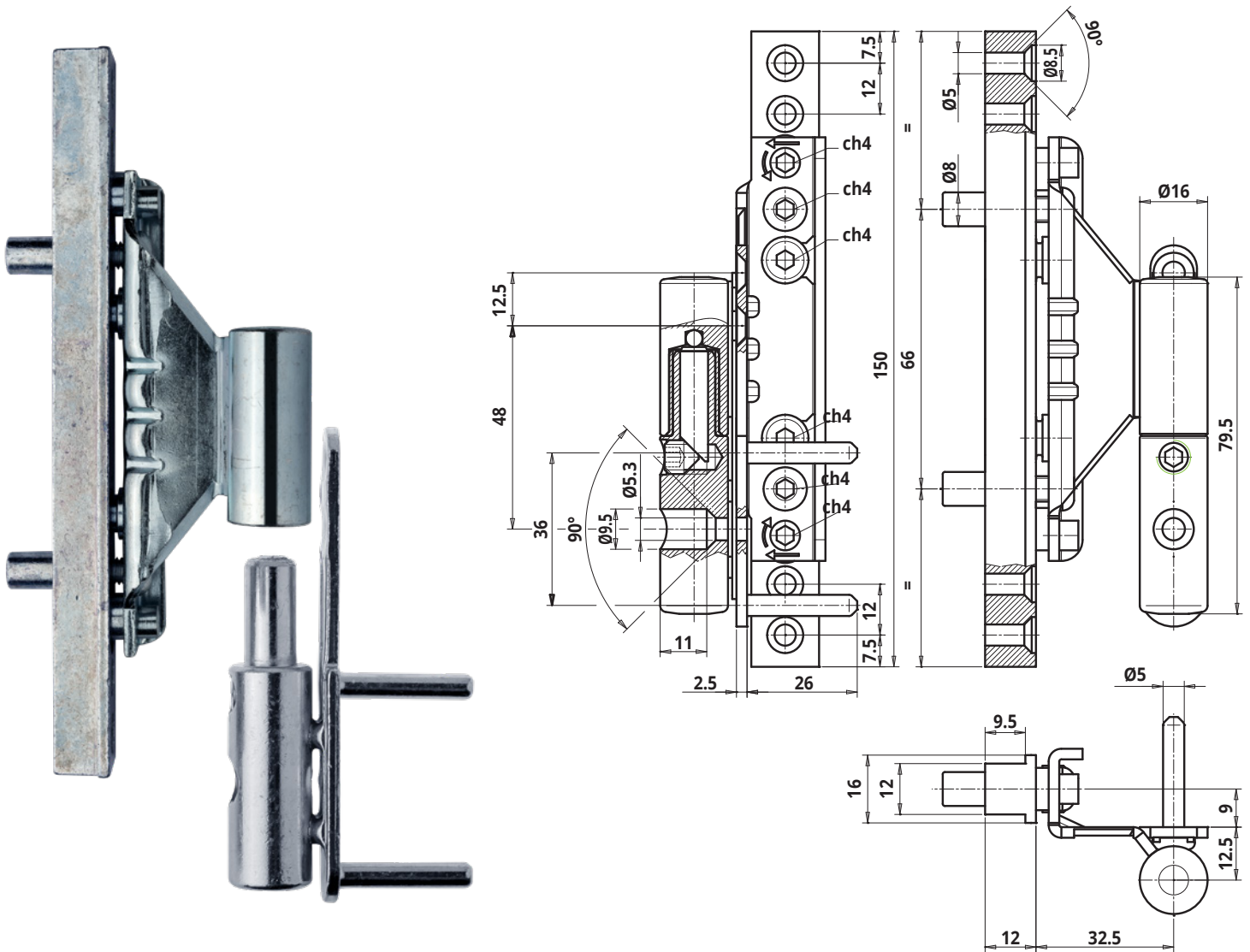


# FICHE TECHNIQUE BIXACTA AXE 9

Fiche réglable pour porte d'entrée PVC, bois et alu.

cod. CF483160H519 + CG482160H517



## Caractéristiques techniques

- Adapté aux profils avec gorge européenne et axe 9 mm, qui est un standard très utilisé pour les menuiseries aluminium mais également pour celles en bois et PVC.
- L'implantation de la fiche directement dans la rainure de ferrage garantit stabilité et charges élevées.
- Réglage tridimensionnel exécutable avec une seule clé hexagonale de 4 mm.
- Ouverture DIN droit.
- Rayon d'ouverture: 180°.
- Certifié CE

## Données Techniques

Portée*	80 Kg.
Réglage latéral	± 3 mm
Réglage en hauteur	± 5 mm
Réglage en profondeur	± 1,5 mm

\* Testé sur portes de dimensions 90x210 cm conformément à la norm UNI EN1935:2004

## Accessories

grande variété de caches. La gamme se décline en différents styles, finissages et typologie de matériaux: du plastique à l'aluminium en passant par le laiton massif.

## Finition

Zingué	H5
--------	----