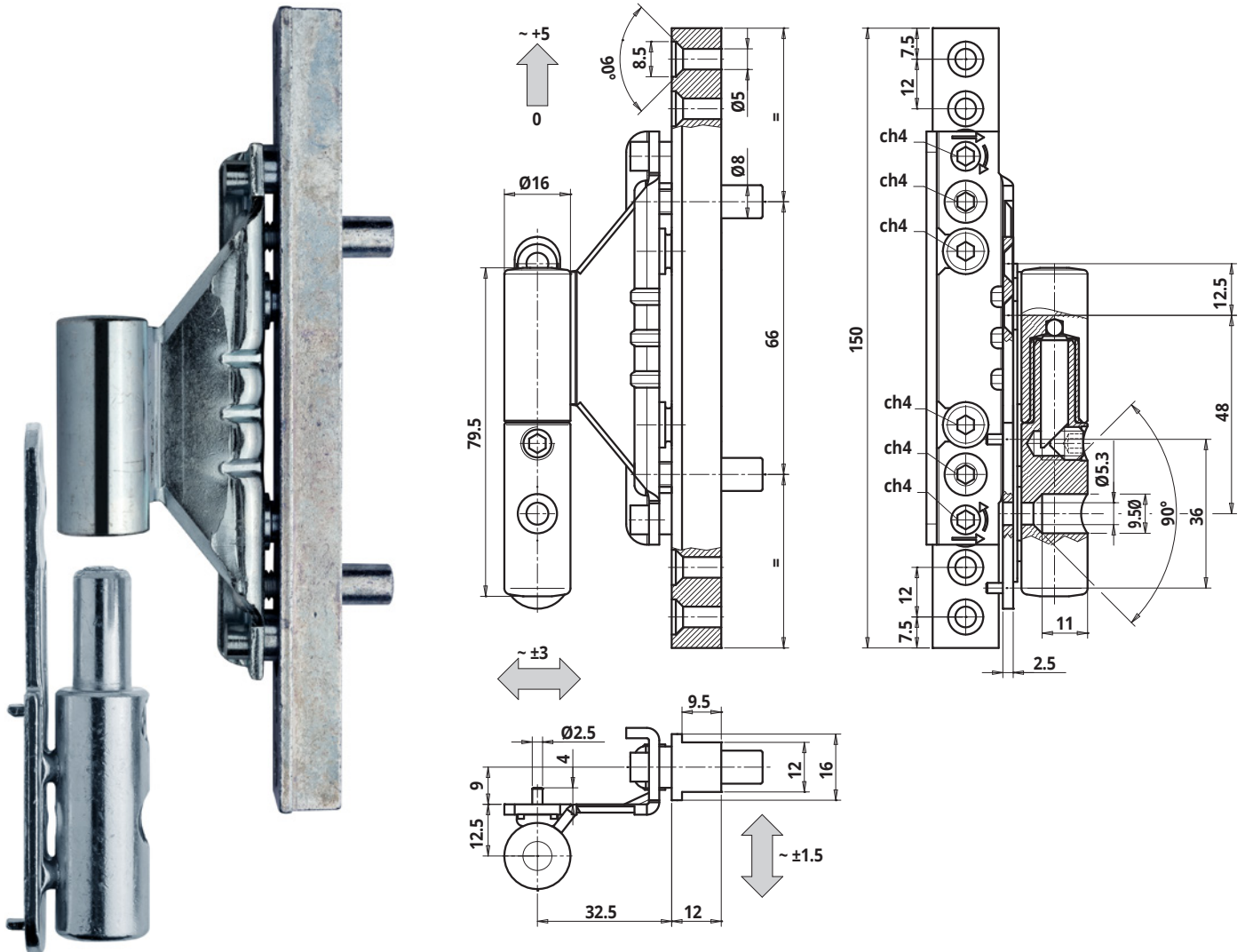


DATENBLATT BIXACTA AXE 9

Verstellbares Band für Türen aus PVC, Holz und Aluminium

cod. CF483160H515 + CG482160H504



Technische Merkmale

- Euro-Beschlagaufnahme mit passendem Modell mit Achse 9 mm, ein in der Aluminiumindustrie weit verbreitetes Maß das aber auch bei Holz- und PVC-Türen zu finden ist.
- 3 Verstellmöglichkeiten mit einem einzigen Innensechskantschlüssel.
- Das Einsetzen des Bandes direkt in der Beschlagsnut garantiert Stabilität und hohe Tragfähigkeit.
- Öffnungswinkel: 180°
- Türöffner DIN links
- CE zertifiziert

Technische Daten

Tragkraft*	80 Kg.
Seitliche Verstellung	± 3 mm
Höhenverstellung	± 5 mm
Tiefenverstellung	± 1,5 mm

*Getestet auf einer Tür von 90x210 cm gemäß Norm UNI EN1935:2004

Zubehör

Abdeckkappen in verschiedenen Formen und Ausführungen

Oberfläche

Verzinkt H5