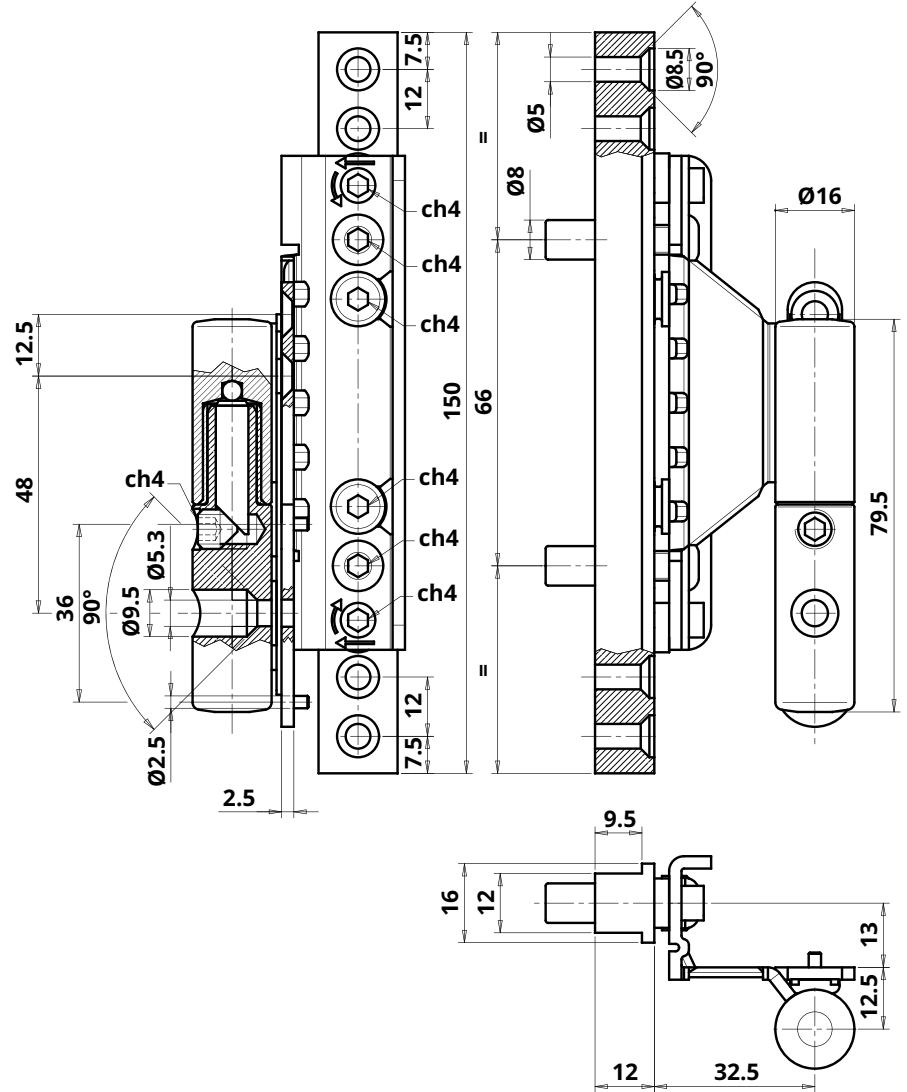


Ficha técnica BIXACTA EJE 13

Bisagra regulable para portones de aluminio, PVC y madera.

cod. CF483160H511 + CG482160H504



Características técnicas

- La parte aplicada a la hoja se introduce en la cava canal 16 con asse (eje) 13 mm.
- Equipada con tres posibilidades de regulación con una sola llave exágono de 4 mm.
- El injerto de la bisagra hembra que se introduce en la cava garantiza estabilidad y gran capacidad.
- Apertura de la puerta DIN derecha.
- Ángulo de apertura de la puerta 180°.
- Certificada CE

Datos técnicos

Capacidad	80 Kg.
Regulación lateral	± 3 mm
Regulación de altura	± 5 mm
Regulación de profundidad	± 1,5 mm

* Testada con puertas de 90x210 cm

Accesorios

Una amplia gama de capuchones de latón, acero y ABS permite personalizar estéticamente la puerta.

Acabado

Zincado H5