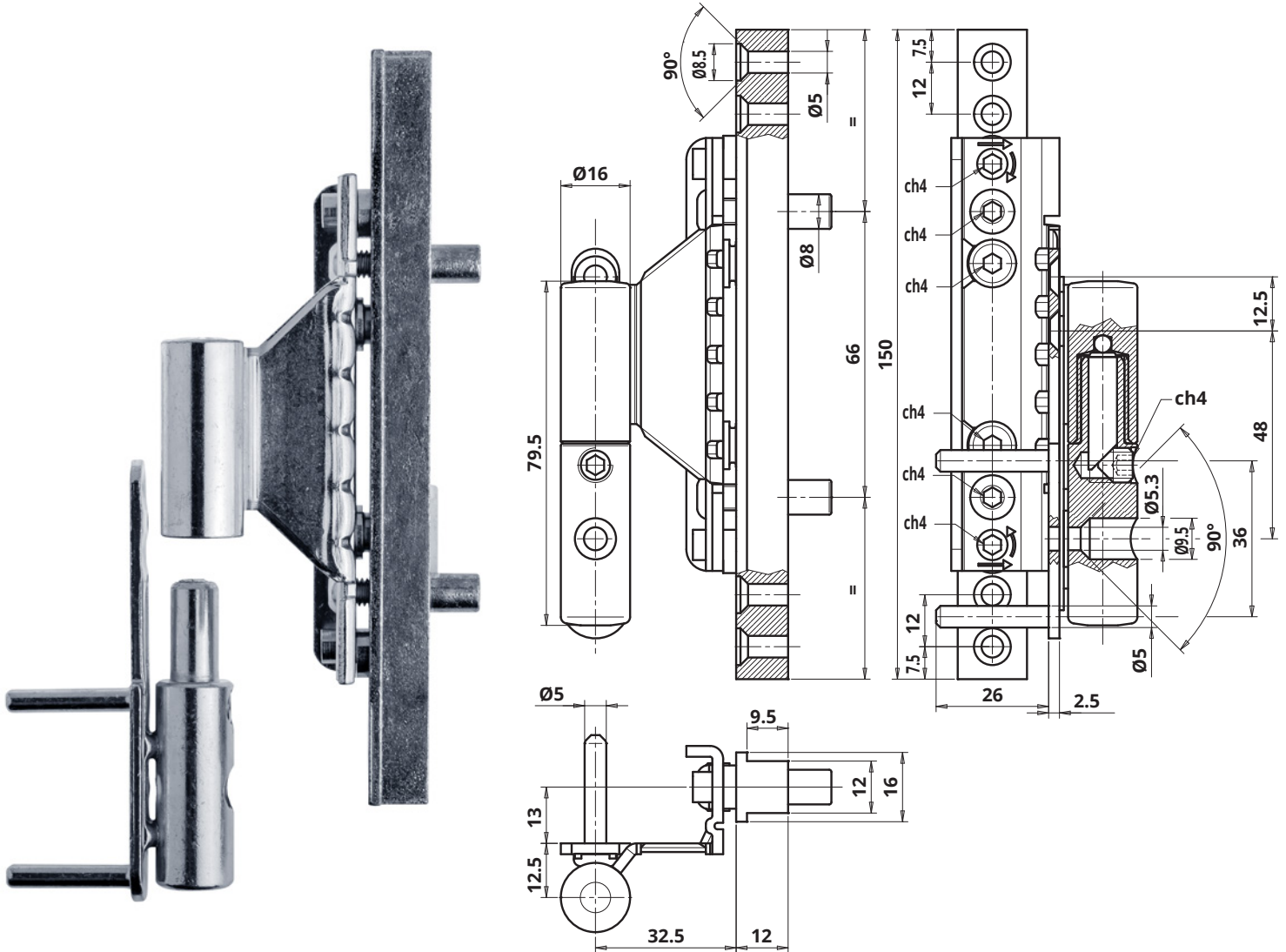


# DATENBLATT BIXACTA AXE 13

Verstellbares Band für Türen aus PVC, Holz und Aluminium

cod. CF483160H510 + CG482160H517



## Technische Merkmale

- Euro-Beschlagaufnahme mit passendes Modell mit Achse 13 mm, ein in der Aluminiumindustrie weit verbreitetes Maß das aber auch bei Holz- und PVC-Türen zu finden ist.
- 3 Verstellmöglichkeiten mit einem einzigen Innensechskantschlüssel.
- Das Einsetzen des Bandes direkt in der Beschlagsnut garantiert Stabilität und hohe Tragfähigkeit.
- Öffnungswinkel: 180°
- Türöffner DIN links
- CE zertifiziert

## Technische Daten

Tragkraft*	80 Kg.
Seitliche Verstellung	± 3 mm
Höhenverstellung	± 5 mm
Tiefenverstellung	± 1,5 mm

\*Getestet auf einer Tür von 90x210 cm gemäß Norm UNI EN1935:2004

## Zubehör

Abdeckkappen in verschiedenen Formen und Ausführungen

## Oberfläche

Verzinkt H5