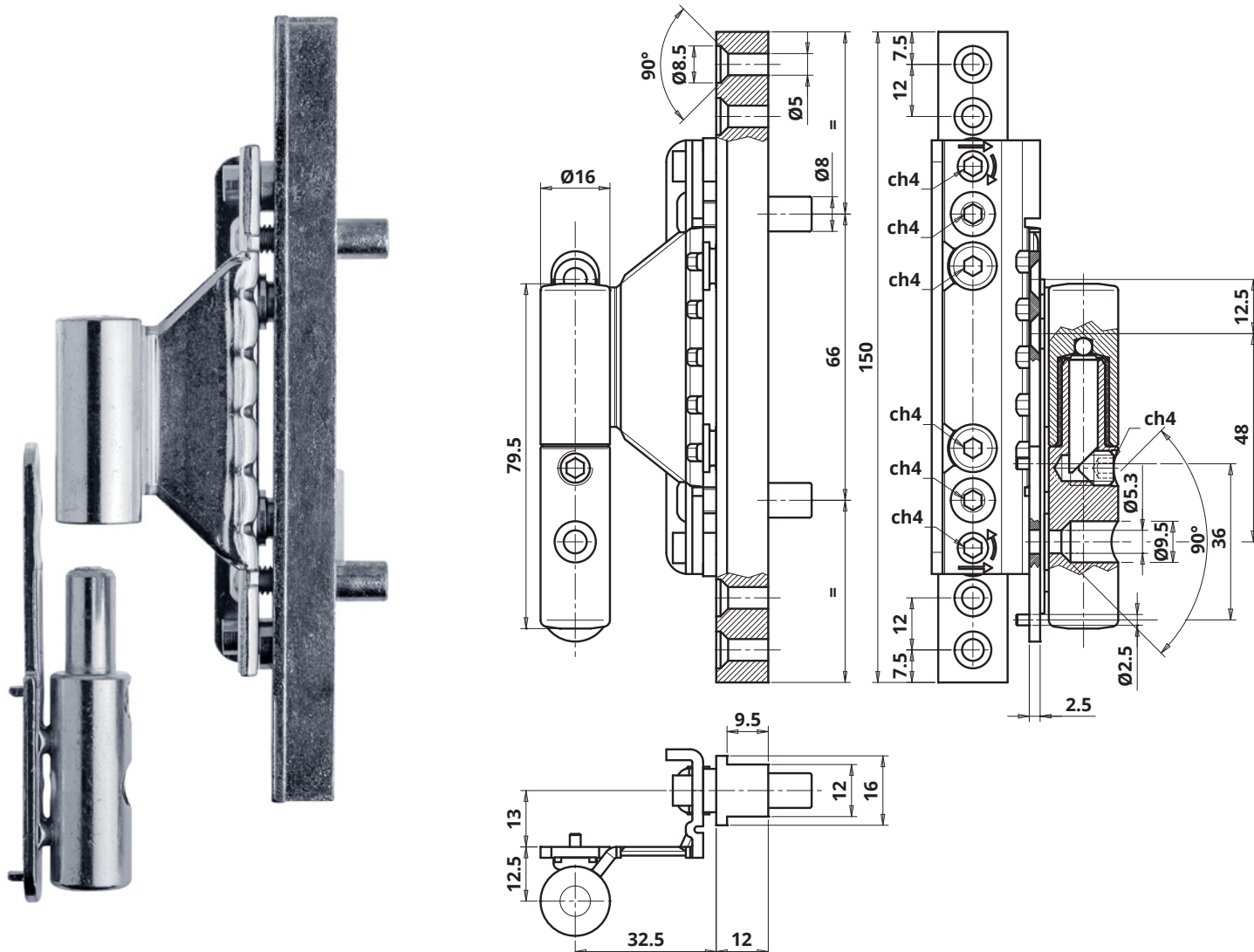


SCHEMA TECNICA BIXACTA ASSE 13

Cerniera regolabile per portoncini in PVC, legno ed alluminio
cod. CF483160H510 + CG482160H504



Caratteristiche tecniche

- La cerniera è adatta ad essere installata su profili dotati di cava europea ad asse 13 mm in legno, PVC e alluminio.
- Dotate di regolazioni tridimensionali registrabili con un'unica chiave esagonale da 4 mm.
- L'innesto della cerniera direttamente in cava ferramenta garantisce stabilità ed alte portate.
- Apertura DIN sinistra
- Angolo apertura porta: 180°.
- Certificata CE

Dati tecnici

Portata*	80 Kg.
Regolazione laterale	± 3 mm
Regolazione in altezza	± 5 mm
Regolazione in profondità	± 1,5 mm

*Testate su porte di dimensione 90x210cmh in conformità a quanto prescritto dalla norma UNI EN 1935:2004

Accessori

Cappucci in varie forme e finiture.

Finiture disponibili

Zincata H5