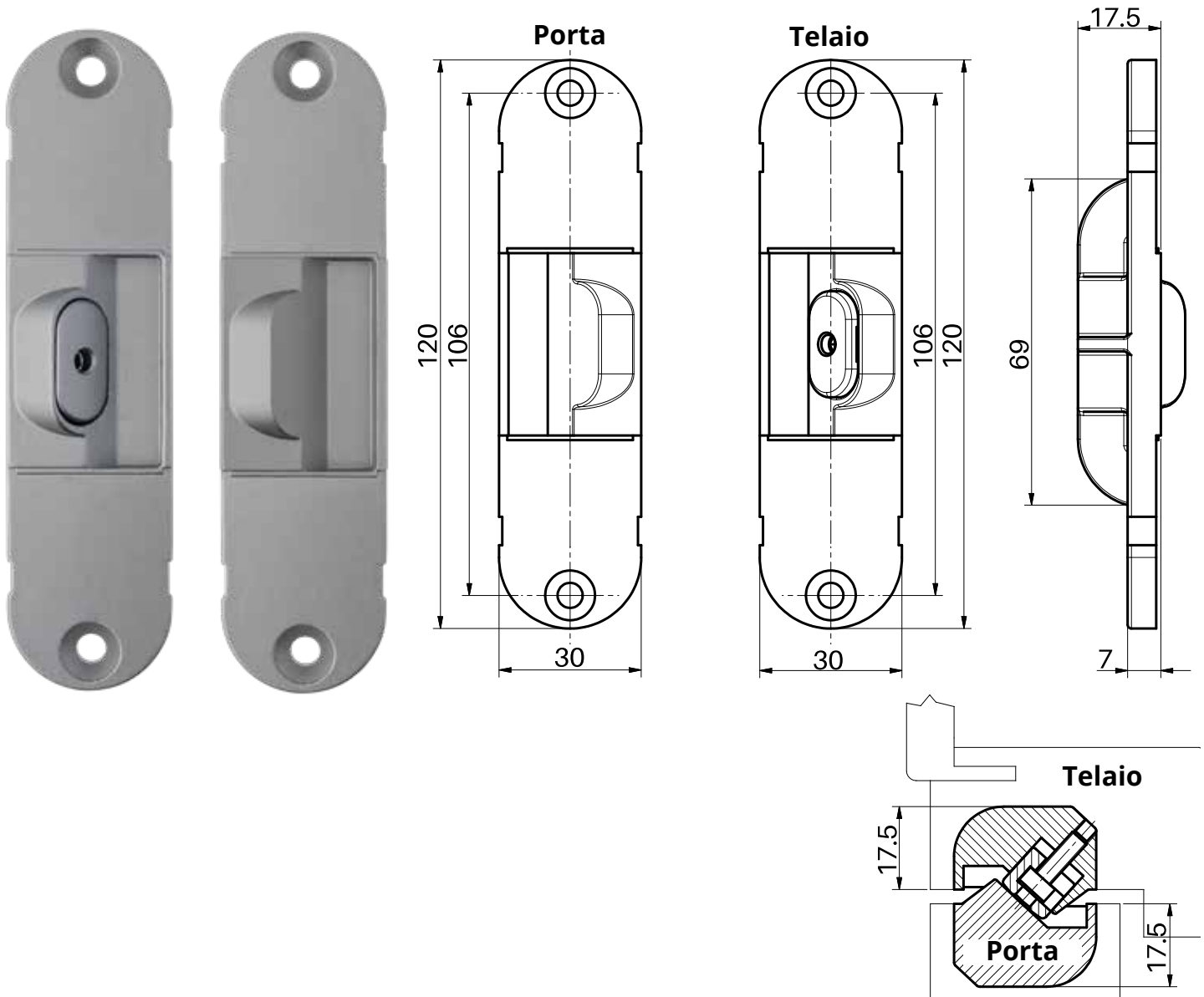


SCHEMA TECNICA INVISACTA AI300

Rostro a scomparsa per porte a filo



Caratteristiche tecniche

- Il rostro permette di mantenere a porta chiusa l'allineamento dell'anta allo stipite, evitando così eventuali deformazioni della porta.
- Adatto ad essere installato su porte e telai in legno e alluminio
- Compatibile alle fresate delle cerniere IN30.
- Possibilità di regolare la tensione dell'anta sullo stipite.
- Materiale rostro: ZAMA.
- Materiale cappucci: alluminio.

Dati tecnici

Altezza rostro	120 mm
Larghezza lato porta	30 mm
Larghezza lato telaio	30 mm
Profondità lato porta	17,5 mm
Profondità lato telaio	17,5 mm

Accessori

Dima in alluminio	MU300120G002
Dima in nylon	MUINV500G002
Rostro	AI300120
Cappucci GC300010	<i>stessa finitura della cerniera</i>
Ritenuta	NP120040H502

Finiture

Le immagini inserite sono a scopo illustrativo.
I colori reali possono differire da quanto rappresentato.

Altre finiture su richiesta.

AI300120V702

Argento satinato



AI300120VN02

Nichelato matt



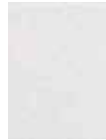
AI300120BO02

Bronzato

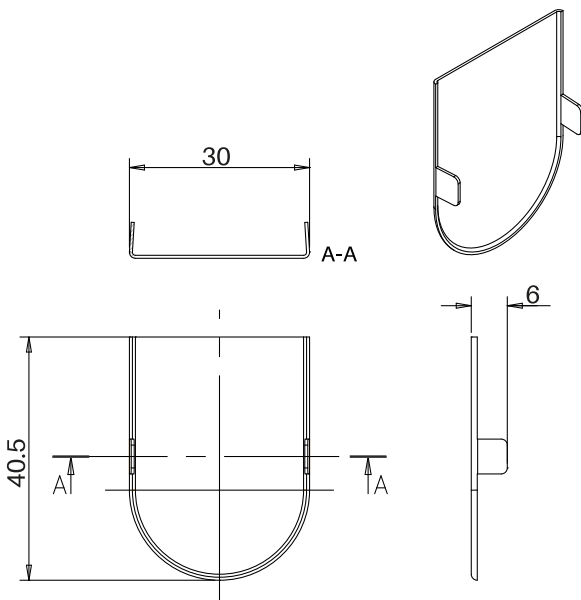


AI3001209P02

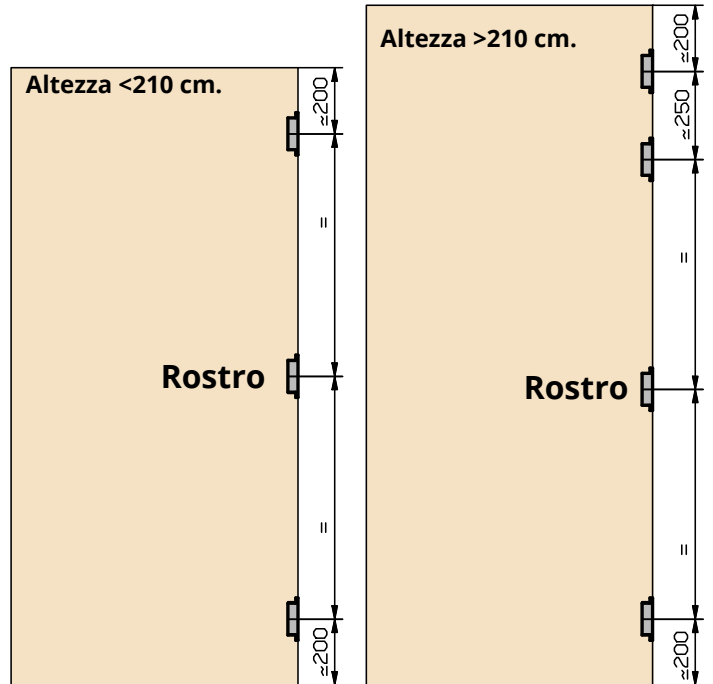
Bianco opaco
RAL9016



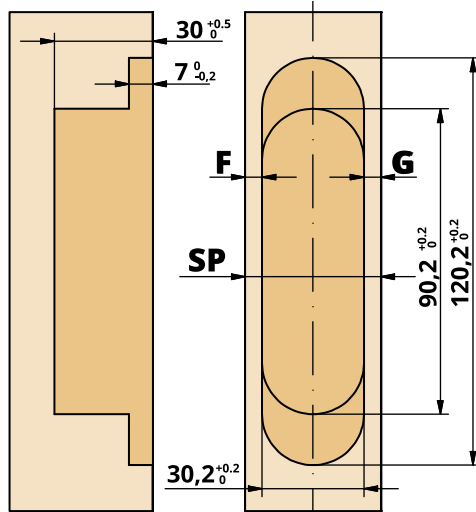
CAPPUCCI



Schema di posizionamento



Fresatura lato anta



SP	F	G
36	3	3
37	3,5	3,5
38	4	4
39	4,5	4,5
40	5	5
41	5,5	5,5
42	6	6
43	6,5	6,5
44	7	7

Fresatura lato telaio

