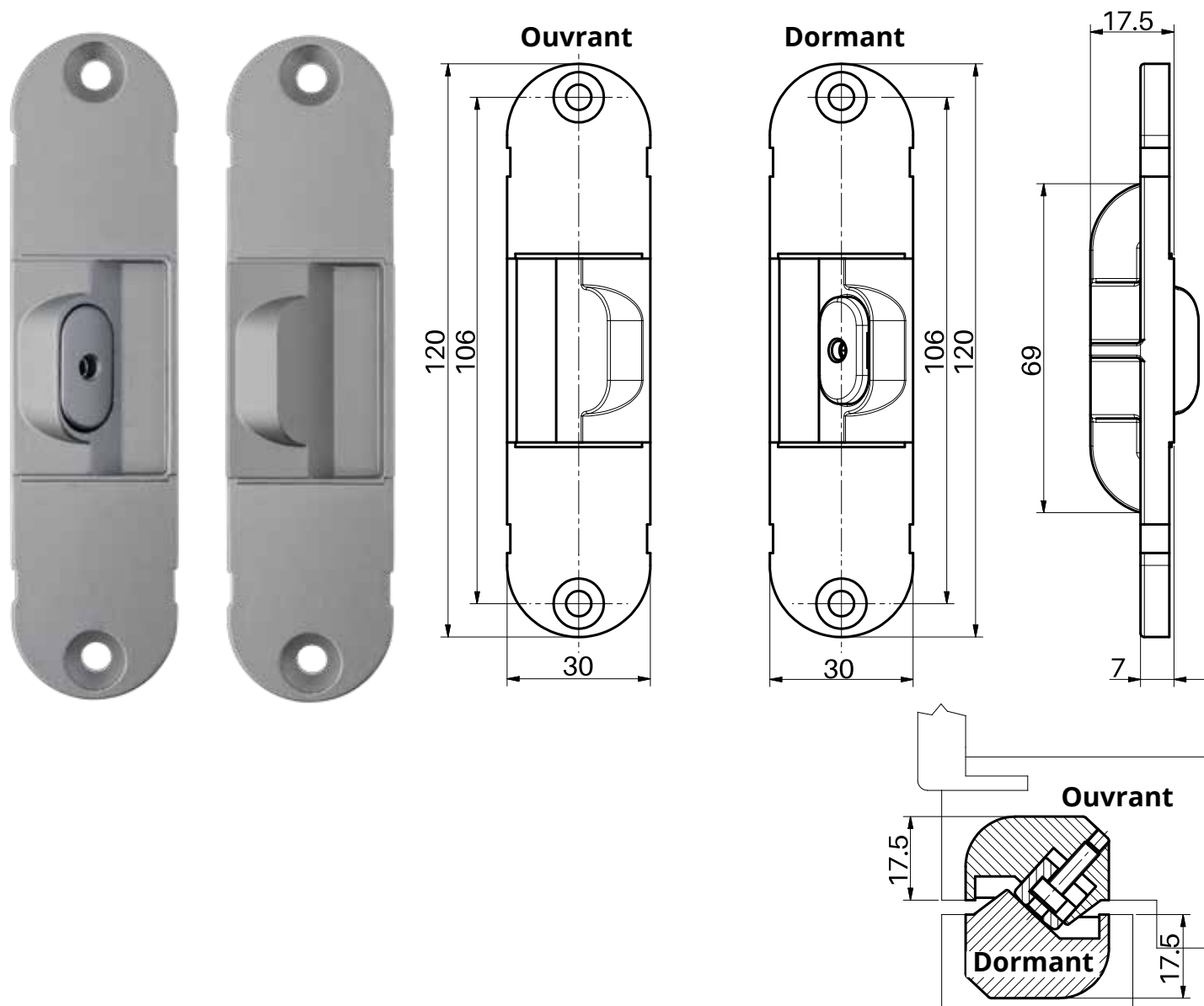


FICHE TECHNIQUE INVISACTA AI300

Dispositif à vis pour alignement vantail



Caractéristiques techniques

- Le dispositif pour alignement peut être utilisée sur portes et châssis en bois et aluminium.
- Le dispositif pour l'alignement permet de maintenir, avec porte fermée, l'alignement de l'ouvrant au dormant, ce qui évite toute déformation de la porte.
- Compatible avec les fraisages des fiches IN30.
- Possibilité de régler la tension de l'ouvrant sur le dormant.
- Réalisé en zamak.

Donnés Techniques

Hauteur dispositif	120 mm
Largeur coté ouvrant	30 mm
Largeur coté dormant	30 mm
Profondeur coté porte	17,5 mm
Profondeur coté dormant	17,5 mm

Accessoires

Gabarit en aluminium	MU300120G002
Gabarit en matériau composite	MUINV500G002
Dispositif pour alignement	AI300120
Caches GC300010	Même des fiches
Platine	NP120040H502

Finitions

Les images insérées sont à titre indicatif.
Les caractéristiques et les couleurs peuvent différer de ce qui est représenté.
D'autres finitions sur demande.

AI300120V702

Argent satiné



AI300120VN02

Nickelé matt



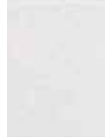
AI300120BO02

Bronzé

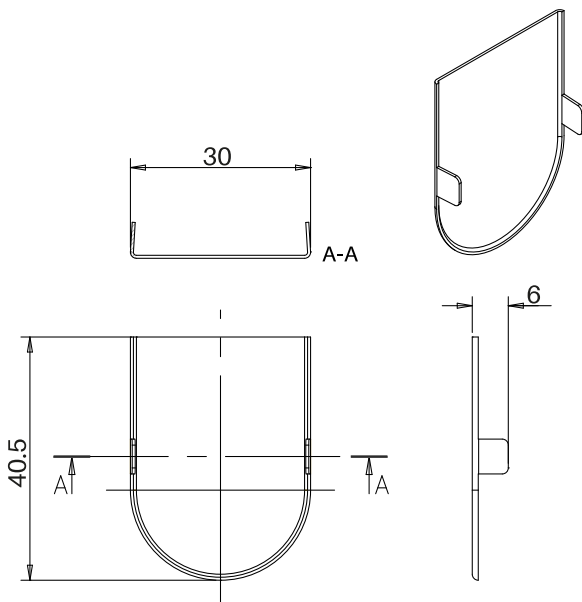


AI3001209P02

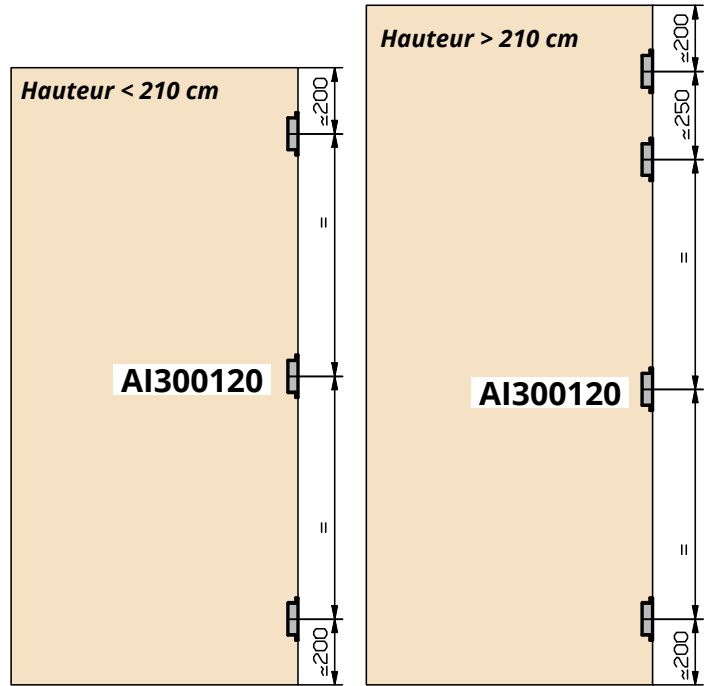
Nylon blanc (ral 9016)



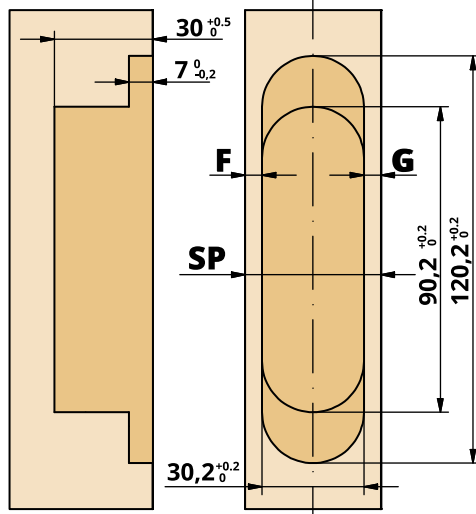
Caches



Plan de fichage



Fraisage côté ouvrant



SP	F	G
36	3	3
37	3,5	3,5
38	4	4
39	4,5	4,5
40	5	5
41	5,5	5,5
42	6	6
43	6,5	6,5
44	7	7

Fraisage côté dormant

