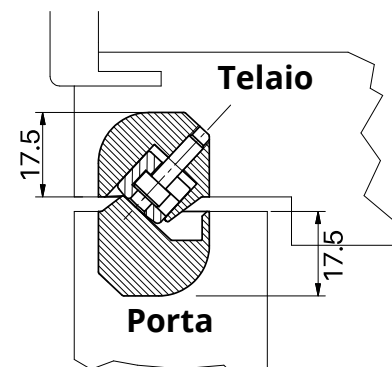
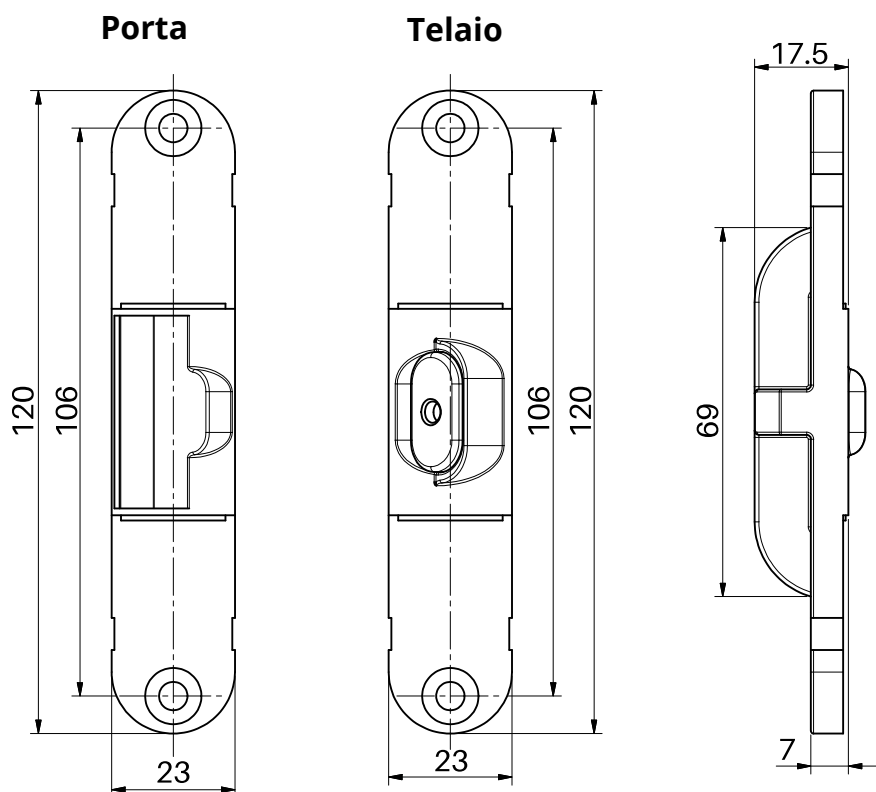


# SCHEMA TECNICA INVISACTA AI230

Rostro a scomparsa per porte a filo



## Caratteristiche tecniche

- Il rostro permette di mantenere a porta chiusa l'allineamento dell'anta allo stipite, evitando così eventuali deformazioni della porta.
- Adatto ad essere installato su porte e telai in legno e alluminio
- Compatibile alle fresate delle cerniere IN23.
- Possibilità di regolare la tensione dell'anta sullo stipite.
- Materiale rostro: ZAMA.
- Materiale cappucci: alluminio.

## Dati tecnici

Altezza rostro	120 mm
Larghezza lato porta	23 mm
Larghezza lato telaio	23 mm
Profondità lato porta	17,5 mm
Profondità lato telaio	17,5 mm

## Accessori

Dima in alluminio	MU230120G002
Dima in nylon	MUINV500G004
Rostro	AI230120
Cappucci GC300010	stessa finitura della cerniera
Ritenuta	NP120040H504

## Finiture

Le immagini inserite sono a scopo illustrativo.  
I colori reali possono differire da quanto rappresentato.

Altre finiture su richiesta.

**AI230120V702**

Argento satinato



**AI230120VN02**

Nichelato matt

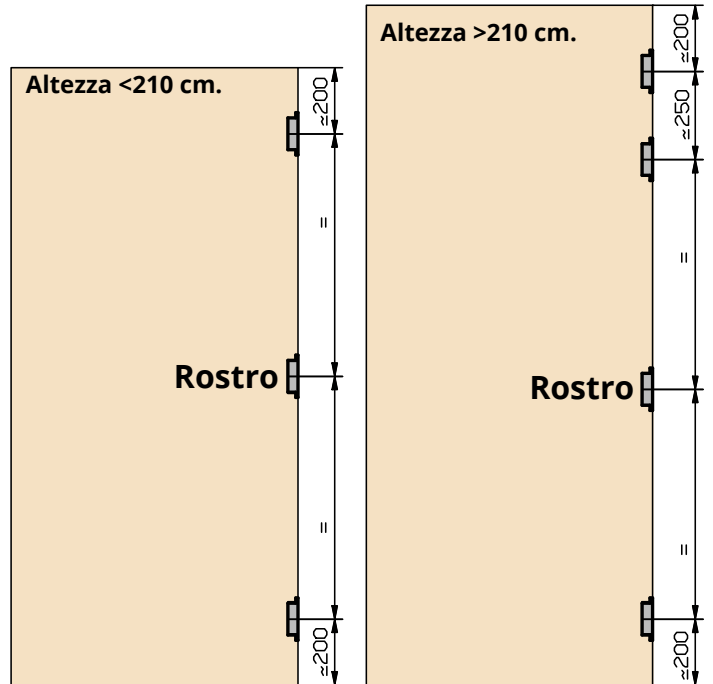


**AI230120BO02**

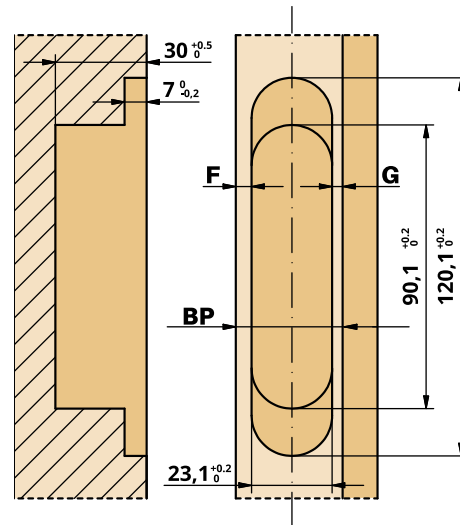
Bronzato



## Schema di posizionamento

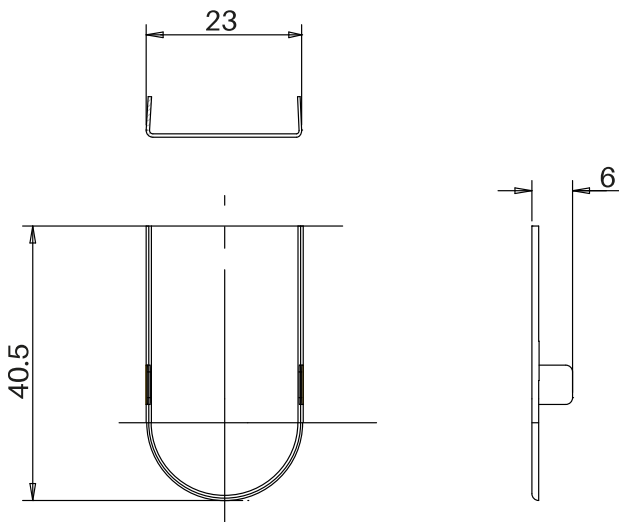


## Fresatura lato anta



BP	F	G
30	4	3
31	4	4
32	4	5
33	4	6
34	4	7
35	4	8
36	4	9
37	4	10
38	4	11
39	4	12
40	4	13

## CAPPUCCI



## Fresatura lato telaio

