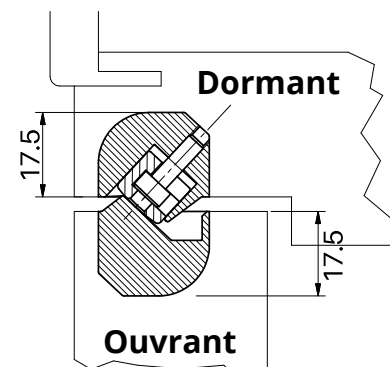
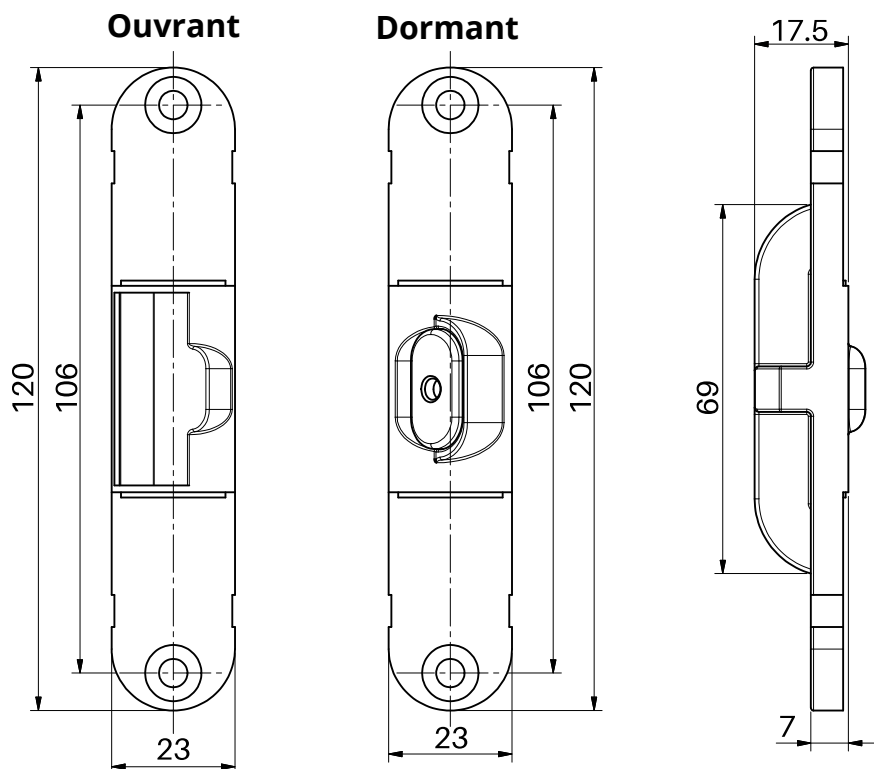


# FICHE TECHNIQUE INVISACTA AI230

Dispositif à vis pour alignement vantail



## Caractéristiques techniques

- Le dispositif pour alignement peut être utilisée sur portes et châssis en bois et aluminium.
- Le dispositif pour l'alignement permet de maintenir, avec porte fermée, l'alignement de l'ouvrant au dormant, ce qui évite toute déformation de la porte.
- Compatible avec les fraisages des fiches IN23.
- Possibilité de régler la tension de l'ouvrant sur le dormant.
- Réalisé en zamak.

## Donnés Techniques

Hauteur dispositif	120 mm
Largeur coté ouvrant	23 mm
Largeur coté dormant	23 mm
Profondeur coté porte	17,5 mm
Profondeur coté dormant	17,5 mm

## Accessoires

Gabarit en aluminium	MU230120G002
Gabarit en matériau composite	MUINV500G004
Dispositif pour alignement	AI230120
Caches GC300010	Même des fiches
Platine	NP120040H504

## Finitions

Les images insérées sont à titre indicatif.  
Les caractéristiques et les couleurs peuvent différer de ce qui est représenté.  
D'autres finitions sur demande.

**AI230120V702**

Argent satiné

**AI230120VN02**

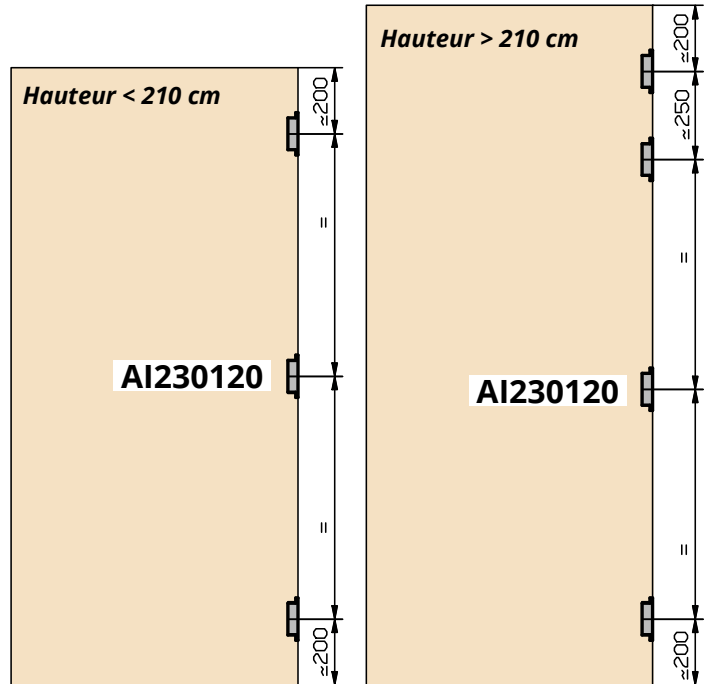
Nickelé matt

**AI230120BO02**

Bronzé

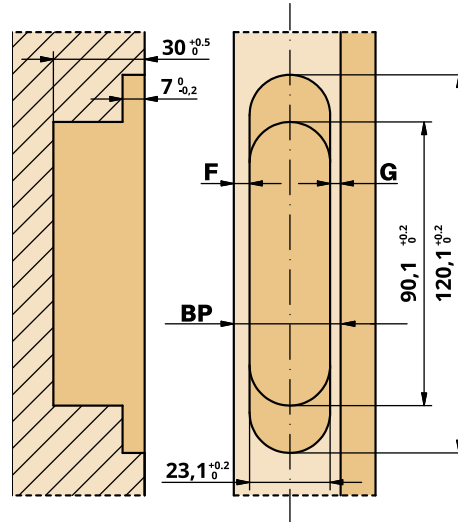


## Plan de fichage



## Caches

### Fraisage côté ouvrant



BP	F	G
30	4	3
31	4	4
32	4	5
33	4	6
34	4	7
35	4	8
36	4	9
37	4	10
38	4	11
39	4	12
40	4	13

### Fraisage côté dormant

