

Cerniere per

**PVC**





*Dal **1956**, grazie alle nostre **cerniere di qualità**, più di **1.000.000.000 di porte** si aprono in **80 paesi** del mondo.*



# AZIENDA

OTLAV S.p.A produce cerniere per porte e finestre ed altri accessori per infissi. **Fondata nel 1956** dall'imprenditore Angelo Padovan, OTLAV ha prodotto **oltre 2.200.000.000 di cerniere**.

Forte di circa 100 brevetti depositati, Otlav garantisce alti standard qualitativi ed è presente con la propria ampia gamma di prodotti in **80 paesi del mondo**. Nel 2007 è stato inaugurato il nuovo stabilimento OTLAV, in via Angelo Padovan, 2 a Santa Lucia di Piave (TV), un'area di 45.000 metri quadrati di cui 19.500 coperti.

Dopo la prima sede aperta nel marzo 1956, oggi OTLAV ha trovato la collocazione per le sfide imposte dal nuovo millennio.

"OAMH": "Otlav Automatic Material Handling" è un progetto elaborato dopo cinque anni di ricerche e studi in tutto il mondo; un gioiello tecnologico realizzato disegnando dapprima la migliore logistica, quindi il successivo layout ed infine sopra questi il contenitore: un capannone alto 20 metri dall'inconfondibile forte impronta tecnologica.

La razionalizzazione degli spazi, l'ottimizzazione della logistica e la valorizzazione dell'automazione integrata, sia per quanto riguarda il flusso dei materiali, che delle informazioni permettono l'abbattimento dei costi, rendendo così le cerniere prodotte sempre più competitive e con un livello qualitativo senza confronti.

## Fanno parte del gruppo OTLAV:



Azienda nata nel 1990 a Maniago (PN) specializzata in trattamenti galvanici.



Filiale nata nel 2002 in Romania. È sede di alcuni processi produttivi ad alto contenuto tecnologico.





# QUALITÀ

Tutte le cerniere OTLAV, come richiesto dalle normative europee e dal regolamento UE 305/2011, **sono sottoposte a severi test di resistenza che ne verificano le prestazioni sia durante la fase di progettazione che periodicamente durante la produzione.**

I.U.S. (Simulatore di Utilizzo Intensivo) è il sistema di collaudo dei Laboratori Test OTLAV.

## Certificati CE e Dichiarazioni di Prestazione

I test sulle cerniere vengono eseguiti anche presso organismi esterni in grado di attestare che OTLAV produce secondo piani di fabbricazione rigidamente e sistematicamente tenuti sotto controllo e che i prodotti superano le prove previste dalla normativa UNI EN 1935/2004, rilasciando in questo modo, ove necessario, il certificato CE, oppure certificando i dati forniti da OTLAV nelle "dichiarazione di prestazione".



Vista dei Laboratori Test OTLAV I.U.S. (Simulatore di Utilizzo Intensivo)

# UN'AMPIA GAMMA DI FINITURE



L'utilizzo dei colori certamente individua e definisce un oggetto e spesso è un elemento sostanziale per lo sviluppo del progetto architettonico. L'esposizione a un tipo di colore rispetto a un altro non solo interviene sulla percezione formale ma anche a livello mentale. Per questo il colore è uno strumento che **OTLAV** ha voluto valorizzare, perché può migliorare la qualità e la vivibilità dei progetti architettonici attuali e futuri.



- 
- P0** Plastificato Marrone Testa di Moro, lucido
  - P1** Plastificato Avorio chiaro RAL 1015 lucido
  - P2** Plastificato Nero RAL 9005 semilucido
  - P3** Plastificato Bianco Otlav RAL 9010 lucido
  - P4** Plastificato Bianco-Blù
  - P9** Plastificato Grigio RAL 7035 lucido
  - PD** Plastificato Beige RAL 1013 lucido
  - PE** Plastificato Beige rosato lucido
  - PG** Plastificato Nero martellato
  - PI** Plastificato Bianco traffico RAL 9016 semilucido
  - PK** Plastificato Bronzo
  - PU** Plastificato Argilla RAL 8003 lucido
  - 4Y** Verniciatura Champagne
  - 9A** Plastificato Bianco crema RAL 9001 lucido
  - 9F** Plastificato Grigio F9 metallizzato
  - 9N** Plastificato Nero opaco
  - 9P** Plastificato Bianco traffico RAL 9016 opaco
  - 9T** Plastificato Grigio antracite RAL 7016

**OTLAV** ha sviluppato un'ampia e ben definita gamma di colori nel campo dei serramenti in PVC, disponibili di serie, per quantitativi minimi o su richiesta per specifiche produzioni. Una scelta ponderata per essere al passo con le esigenze dei costruttori e dei progettisti.

# R3 ROLLACTA



Frutto della ricerca scientifica OTLAV, le cerniere della linea Rollacta sono la soluzione ideale per le porte in PVC, in quanto garantiscono il rispetto dei più alti standard qualitativi ed estetici moderni. Infatti la particolare **forma cilindrica** permette di **ridurre al minimo l'impatto visivo** e quindi di lasciare inalterato il design della porta.

Evita inoltre il **taglio della guarnizione** mantenendo immutate le caratteristiche tecniche del serramento in tema di isolamento acustico e termico.

## FINITURE



Bianco  
RAL9016



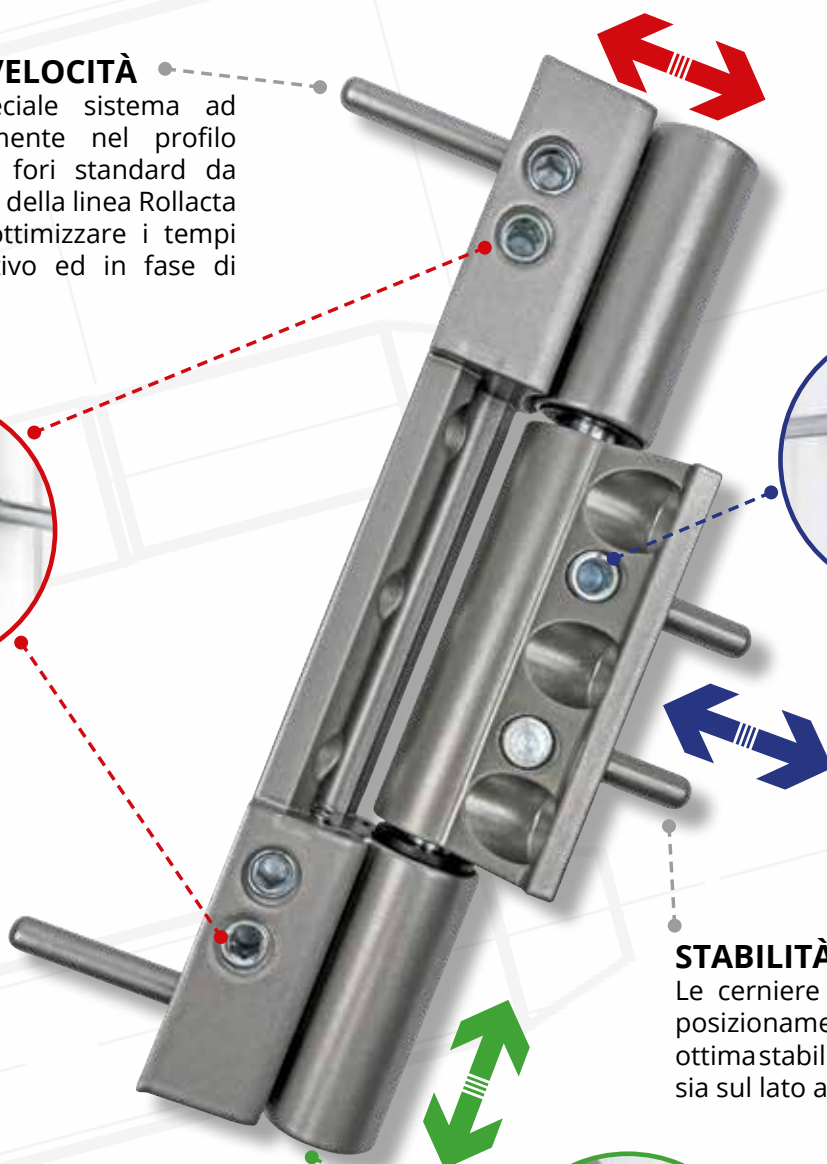
Plasticato  
grigio 9F



# R3 Rollacta

## PRATICITÀ E VELOCITÀ

Grazie allo speciale sistema ad innesto direttamente nel profilo della porta con fori standard da 5 mm, le cerniere della linea Rollacta permettono di ottimizzare i tempi a livello produttivo ed in fase di montaggio.






## STABILITÀ ED ALLINEAMENTO

Le cerniere sono dotate di perni di posizionamento che garantiscono ottima stabilità e perfetto allineamento sia sul lato anta che sul lato telaio.

 **PORTATA\***  
120 Kg

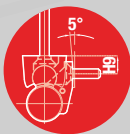
## LEGENDA REGOLAZIONI

-  Altezza
-  Lateralità
-  Profondità

**Disponibili in 6 versioni  
che permettono l'installazione  
sulla maggior parte dei profili  
PVC in commercio**



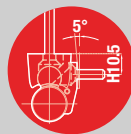
Altezza 9 mm  
non inclinata



Altezza 9 mm  
inclinata di 5°



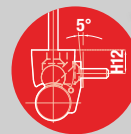
Altezza 10,5 mm  
non inclinata



Altezza 10,5 mm  
inclinata di 5°



Altezza 12 mm  
non inclinata



Altezza 12 mm  
inclinata di 5°

\*Testate su porte di dimensione 90x210cmh secondo quanto previsto dalla norma 1935:2004 - Per maggiori informazioni sul numero di cerniere da utilizzare in base al peso ed alla dimensione della porta si prega di consultare le tabelle di portata disponibili sul sito [www.otlav.it](http://www.otlav.it).

# 473 TRIXACTA



**TRIXACTA** garantisce prestazioni di assoluta qualità ed affidabilità, infatti ha superato i test **CE** con **portata 160 kg.**

**TRIXACTA** permette una facile e rapida installazione su **profili a cava europea asse 13 mm**, è regolabile su 3 assi con un'unica chiave esagonale da 4 mm e grazie ai cappucci di copertura disponibili in varie finiture, garantisce un design versatile, elegante e moderno.

## FINITURE

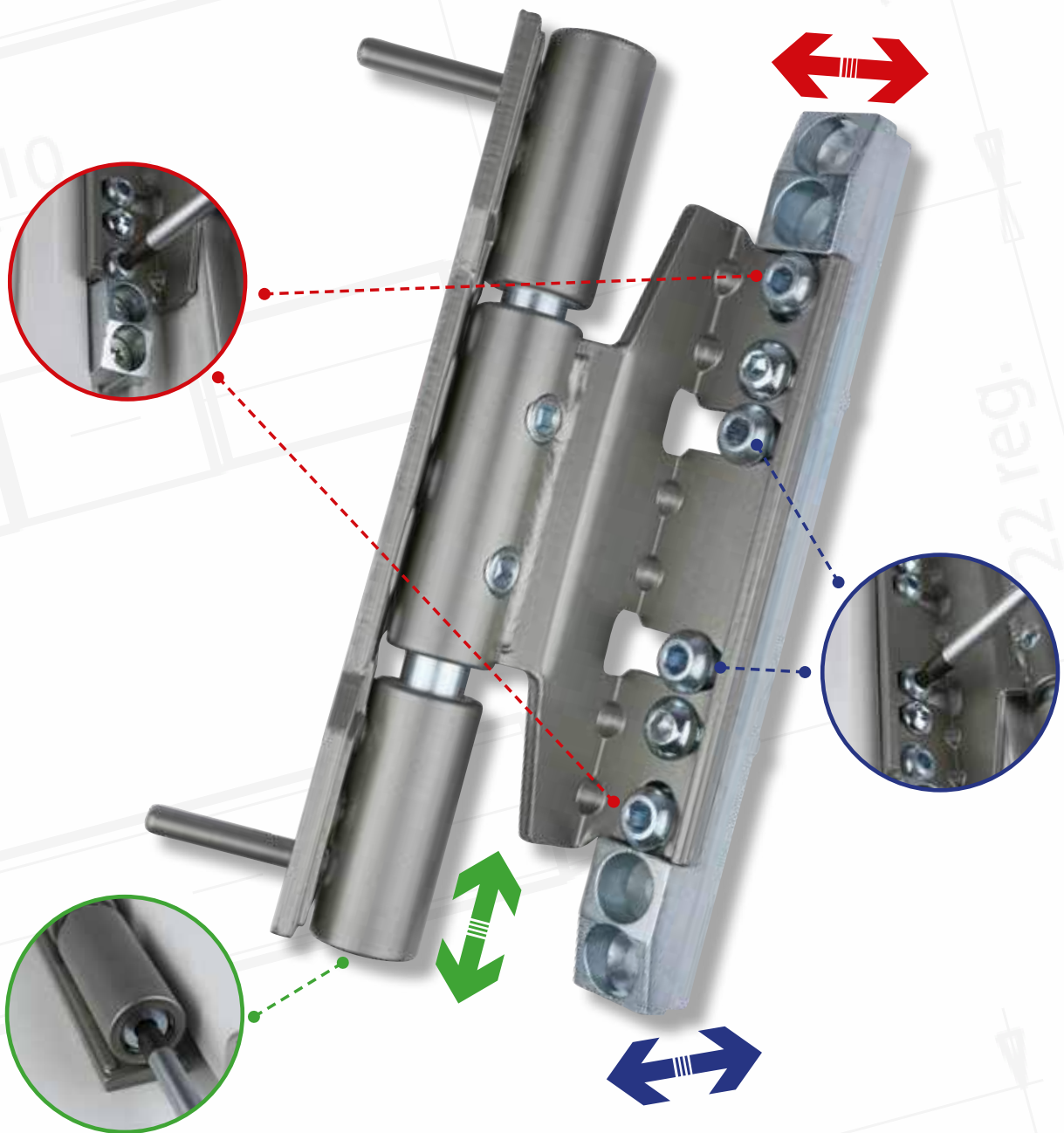


Bianco  
RAL9016






Plastificato  
grigio 9F

# 473 Trixacta



 **PORTATA\***  
160 Kg

## LEGENDA REGOLAZIONI

-  Altezza
-  Lateralità
-  Profondità

\*Testate su porte di dimensione 90x210cmh secondo quanto previsto dalla norma 1935:2004 - Per maggiori informazioni sul numero di cerniere da utilizzare in base al peso ed alla dimensione della porta si prega di consultare le tabelle di portata disponibili sul sito [www.otlav.it](http://www.otlav.it).



# 483 BIXACTA



Cerniera **certificata CE**, la parte femmina è adatta ad essere inserita in **cava europea con aria 12 mm, asse 13 mm o asse 9 mm**. Il maschio è disponibile con 3 differenti tipi di piolini e due modelli di piastrina. Dotata di un design discreto ed elegante, si distingue per la sua facilità di installazione e **regolazione tridimensionale** con anta montata. Disponibile in varie finiture, può essere installata anche su profili in legno dotati di cava europea.

## FINITURE



Zincato



Bianco  
RAL9016



Bianco  
RAL9010



Plastificato  
grigio 9F

# 483 Bixacta



## LEGENDA REGOLAZIONI

- Altezza
- Lateralità
- Profondità

**PORTATA\***  
80 Kg



MASCHIO  
Piolini Ø8x26



MASCHIO  
Piolini Ø5x26



MASCHIO  
Piolini Ø2,5x4



MASCHIO  
Piastrina standard

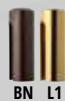


MASCHIO  
Piastrina stretta

## CAPPUCCI



9F 9N J7 JC JO JT JZ PI PU  
838017  
Alluminio



BN L1  
838018  
Ottone



Y2 Y3 Y5 Y6 Y8 YB YC YD YS  
838018  
Nylon



BN G0 L1  
839018  
Ottone



J7 JA JO JT P3 PI PU  
846017  
Alluminio

\*Testate su porte di dimensione 90x210cmh secondo quanto previsto dalla norma 1935:2004 - Per maggiori informazioni sul numero di cerniere da utilizzare in base al peso ed alla dimensione della porta si prega di consultare le tabelle di portata disponibili sul sito [www.otlav.it](http://www.otlav.it).

# 487 URSUS-PVC



**URSUS-PVC** è composta di una femmina a 3 gambi e di un maschio con piastrina dotata di 4 fori di fissaggio, pertanto garantisce stabilità, portata ed un perfetto allineamento dell'anta; è adatta a porte e portoni particolarmente pesanti e con ante particolarmente grandi.

**URSUS-PVC** permette una facile e rapida installazione su **profili in PVC e legno**, è regolabile su 3 assi con un'unica chiave esagonale da 4 mm.

## FINITURE



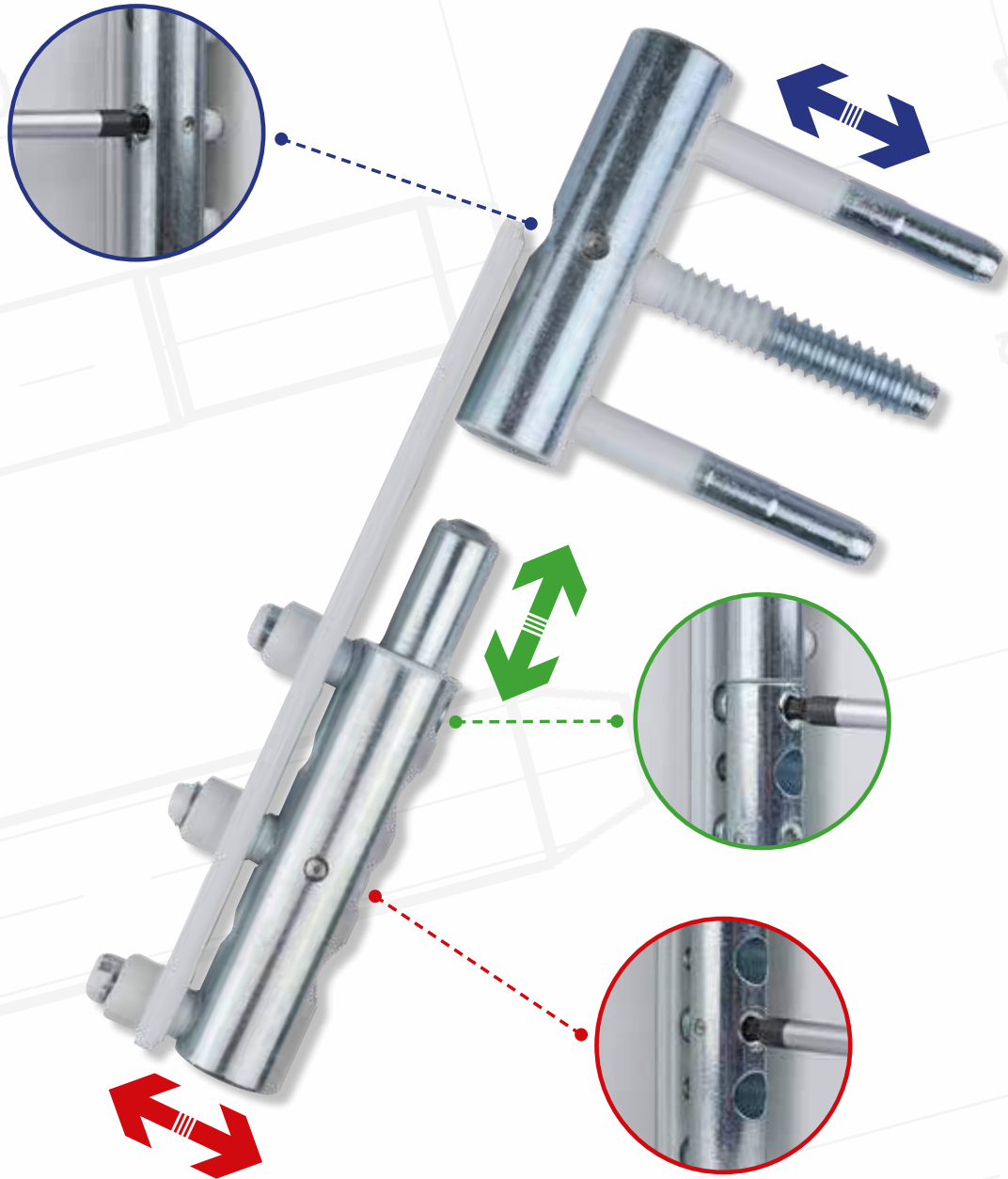
Bianco  
RAL9016



Plastificato  
grigio 9F






# 487 URSUS-PVC



 **PORTATA\***  
120 Kg

## LEGENDA REGOLAZIONI

-  Altezza
-  Lateralità
-  Profondità

# 486 MIXACTA 3D



Cerniera dotata di un design discreto ed elegante, si distingue per la sua facilità di installazione e la regolazione tridimensionale con anta montata. Disponibile nelle versioni diametro 16 e 14 mm.

## FINITURE

per  $\varnothing 16$



Bianco  
RAL9016



Plasticato  
grigio 9F

per  $\varnothing 14$



Bianco  
RAL9016

## CAPPUCCI

per  $\varnothing 14$



J7 JO JT JZ PI 9N  
838015  
Alluminio



BN L1  
838016  
Ottone



Y2 Y3 Y6 YD YS  
838016  
Nylon

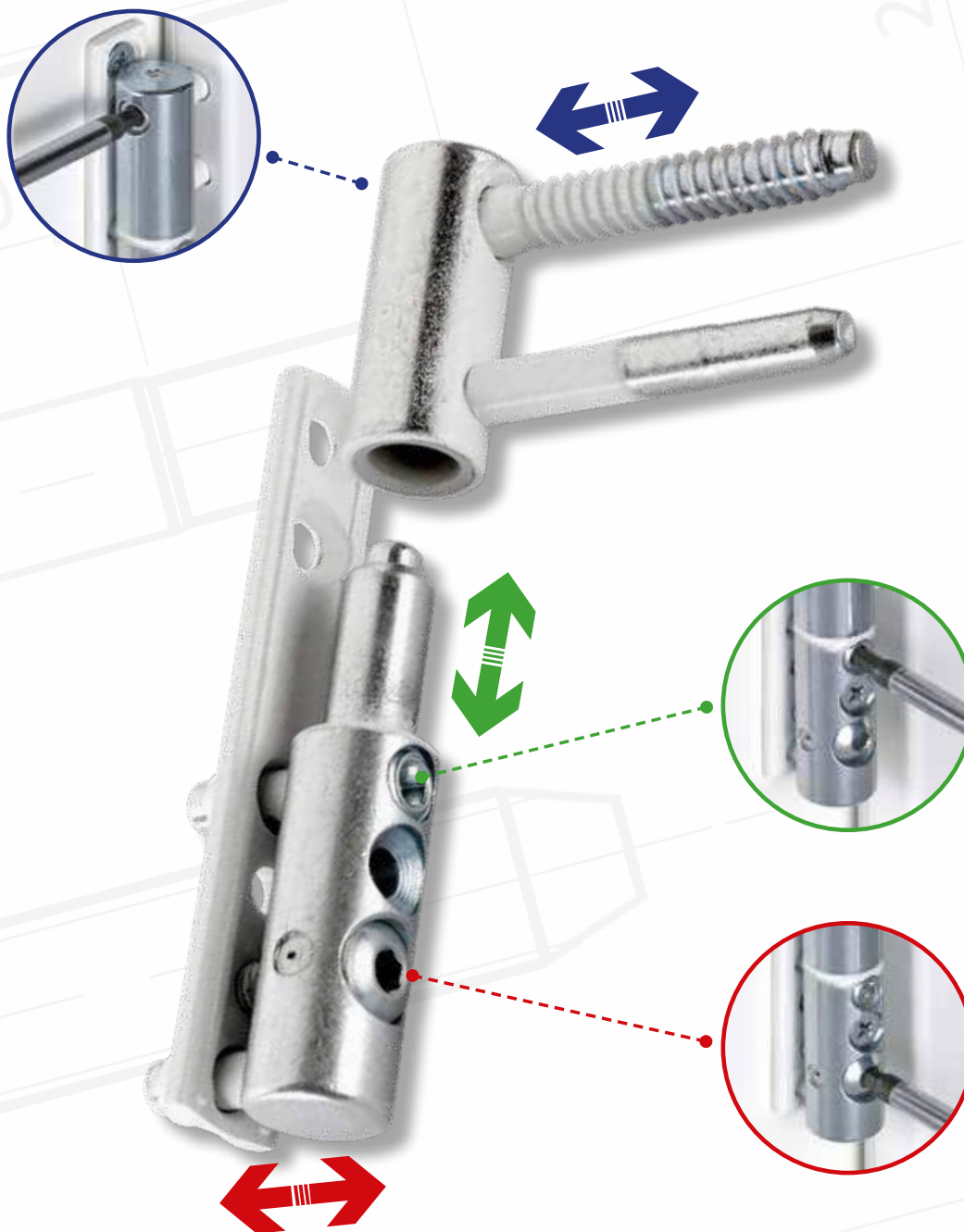


BN L1 PG  
839016  
Ottone



J7 JA JT PI  
846015  
Alluminio

# 486 Mixacta 3D



**PORTATA\***  
 Ø16: 80 Kg  
 Ø14: 60 Kg

## LEGENDA REGOLAZIONI

- Altezza
- Lateralità
- Profondità

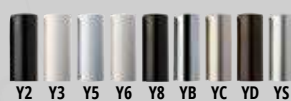
## CAPPUCCI per Ø16



838Ø17  
Alluminio



838Ø18  
Ottone



838Ø18  
Nylon



839Ø18  
Ottone



846Ø17  
Alluminio

\*Testate su porte di dimensione 90x210cmh secondo quanto previsto dalla norma 1935:2004 - Per maggiori informazioni sul numero di cerniere da utilizzare in base al peso ed alla dimensione della porta si prega di consultare le tabelle di portata disponibili sul sito [www.otlav.it](http://www.otlav.it).



# 482 MIXACTA 2D

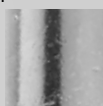


Cerniera dotata di un design discreto ed elegante, si distingue per la sua facilità di installazione e la regolazione su due assi ad anta montata.

Il maschio è disponibile con 3 differenti tipi di piolini e due modelli di piastrina. Mixacta 482 è disponibile nella versione Ø16 e su richiesta anche nella versione Ø14.

## FINITURE

per Ø16



Zincato



Bianco  
RAL9016

per Ø14



Bianco  
RAL9010

## CAPPUCCI

per Ø14



J7 JO JT JZ PI 9N  
838015  
Alluminio



BN L1  
838016  
Ottone



Y2 Y3 Y6 YD YS  
838016  
Nylon



BN L1 PG  
839016  
Ottone



J7 JA JT PI  
846015  
Alluminio

# 482 Mixacta 2D



CE

## LEGENDA REGOLAZIONI

- Altezza
- Lateralità



**PORTATA\***  
 Ø16: 100 Kg  
 Ø14: 60 Kg



MASCHIO  
Piolini Ø8x26



MASCHIO  
Piolini Ø5x26



MASCHIO  
Piolini Ø2,5x4



MASCHIO  
Piastrina standard



MASCHIO  
Piastrina stretta

## CAPPUCCI per Ø16



838Ø17  
Alluminio



838Ø18  
Ottone



838Ø18  
Nylon



839Ø18  
Ottone



846Ø17  
Alluminio

\*Testate su porte di dimensione 90x210cmh secondo quanto previsto dalla norma 1935:2004 - Per maggiori informazioni sul numero di cerniere da utilizzare in base al peso ed alla dimensione della porta si prega di consultare le tabelle di portata disponibili sul sito [www.otlav.it](http://www.otlav.it).

# P09 Ø13



Cerniera composta di maschio su piastrina, femmina gambo M7x40 mm.

## FINITURE



Bianco RAL9016



Bianco RAL9010



Plastificato grigio RAL 7035

## CAPPUCCI



RAL9010



RAL9016

### 818 Ø15

Cappuccio in nylon per P09 plastificato

# P36 Ø13



Cerniera composta di femmina su piastrina con boccia in nylon che garantisce uno scorrimento ottimale del perno e collarino che nasconde la eventuale luce tra parte maschio e parte femmina.  
Maschio gambo M7x40 mm.

## FINITURE



Bianco RAL9010



Plastificato grigio 9F



# P38 Ø13



Cerniera composta di femmina su piastrina e maschio gambo M7x40 mm. La boccola in nylon garantisce uno scorrimento ottimale del perno.

## FINITURE



Bianco  
RAL9016



Bianco  
RAL9010



Plastificato grigio  
RAL 7035



Plastificato grigio 9F



Plastificato nero



Plastificato Argilla  
RAL 8003

# P39 Ø13



Cerniera composta di femmina su piastrina, maschio wasistas gambo M7x40 mm.

## FINITURE



Bianco  
RAL9016



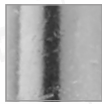
Bianco  
RAL9010

# P50 Ø15



Cerniera diametro 15 mm, adatta ad essere installata su serramenti in PVC, disponibile in varie versioni e finiture.

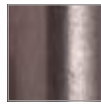
## FINITURE



Zincato



Bianco  
RAL9010



Inox Matt

## MODELLI



Gambo M7x40  
Maschio su piastrina



Gambo M8x50  
Maschio su piastrina



Maschio e femmina  
su piastrina



**INOX**  
Gambo M7x40



19/07/24



Via Angelo Padovan, 2  
31025 - Santa Lucia di Piave (TV) - Italy  
tel. +39 0438 4611  
[www.otlav.it](http://www.otlav.it) - [info@otlav.it](mailto:info@otlav.it)