



Dal 1956

ENTHUSIASMUS, KREATIVITÄT, GLÜCK

Mit Enthusiasmus nehmen wir die Herausforderung des weltweiten Wettbewerbs an, denn wir können auf unser Know How und auf die Leistung der Otlav-Automation zählen.

Und nun werden wir erfinden, erschaffen, produzieren und verkaufen: freudvolle, glückliche Gefühle, die wir dieser neuen, mächtigen Realität verdanken.

Fabio Padovan



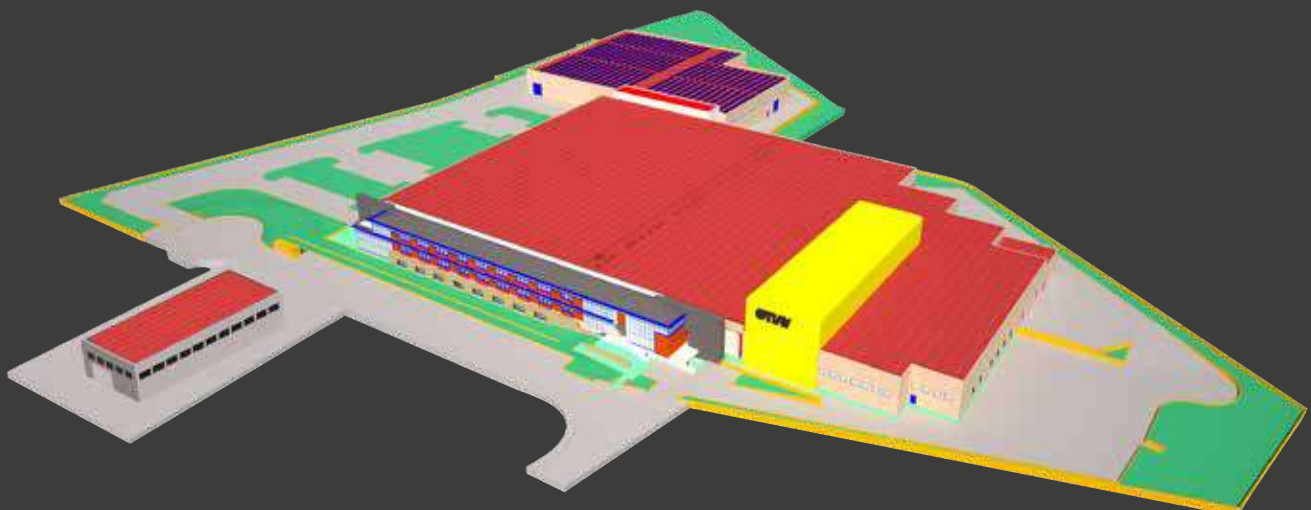
OTLAV S.p.A produziert Bänder und Zubehörteile für Türen, Fenster und Möbel.

Das 1956 von Angelo Padovan gegründete Unternehmen ist weltweit führend bezüglich Umsatz und Anzahl der produzierten Bänder: knapp 2.200.000.000 Bänder seit 1960. Mit über 100 angemeldeten Patenten garantiert OTLAV hohe Qualitätsstandards und **beliefert mit seiner breiten Produktpalette über 80 Länder der Welt.**

2007 wurde das neue Werk in Santa Lucia di Piave eingeweiht, das mit Spitzentechnologie und modernsten Maschinen und Geräten ausgestattet wurde. In der Automatisierungsbranche gilt das Werk als Kleinod und erlaubt einen optimalen Produktionsablauf mit Betriebs- und Produktionskosteneinsparungen. Das ist auch der Grund, weshalb das Werk ständig von Fachleuten aus aller Welt besucht wird.

Dank dieser Investitionen hat OTLAV seine beiden Haupteigenschaften konsolidiert:

- Ständige Investitionen in Spitzentechnologie und Produktionsmaschinen.
- Komplette Eigenständigkeit und Eigenverantwortung in der gesamten Produktionskette, die OTLAV-Eigentum ist.





Für den der Transport der Materialien setzt das „System OAMH“) spezielle Förderautomaten ein, die so genannten **LGV (Laser Guided Vehicle)**, die eigens für Otlav entwickelt und gebaut wurden.

Somit wird das für die Bearbeitung notwendige Material vollkommen automatisch verteilt und an die einzelnen Maschinen transportiert: schnell, sicher und präzise.



“**OAMH**“ “Otlav Automatic Material Handling“ ist ein Projekt, das nach fünf Jahren weltweit eingeholter Untersuchungen und Erkenntnisse realisiert wurde, ein verfahrenstechnisches Juwel, mit optimierter Logistik und entsprechendem Layout, das schließlich umgesetzt wurde: eine 20 Meter hohe Werkhalle mit modernster Spitzentechnologie vom Feinsten.



Rationalisierung der Flächen, Optimierung der logistischen Abläufe und integrierte Automation, sowohl im Hinblick auf den Material-, als auch auf den Informationsfluss. **Die Zielsetzung: Kostensenkung, um immer wettbewerbsfähiger zu sein und Beschläge zu produzieren, die von der Qualität her ihresgleichen suchen.**

Um dieses Ziel umzusetzen, wurde ein komplexer, automatischer und von außen vollkommen unabhängiger Prozessablauf eingeführt, vom Eingang des Rohmaterials bis zum fertigen Produkt.



Aufgrund der ständig steigenden Nachfrage und der Notwendigkeit, große Mengen an Rohstoffen zu lagern, wurde im Jahr 2021 eine an die Produktionsstätte angrenzende Halle erworben; außerdem wurde mit Erweiterungsarbeiten begonnen, die im Jahr 2023 abgeschlossen sein werden.

(Foto: Erweiterungsarbeiten - 19. Oktober 2022)

KATALOG

Wir haben diese Liste erstellt, um unseren Kunden die Bestellung so weit wie möglich zu erleichtern, um Fehlerquellen auszuschließen und um demzufolge unsere Lieferfristen zu beschleunigen.

Alle Artikelnummern der Produkte im OTLAV- Lager sind klar und deutlich aufgeführt und jeder Nummer entspricht nur ein einziger Artikel.

Die Artikelnummer kann beispielsweise für das komplette Band stehen (Artikel Nr. CI), das Rahmenteil (Artikel Nr. CG) oder für das Flügelteil (Artikel Nr. CF), oder die Abdeckkappe für das Band (Artikel Nr. GC). In jedem Fall ist das Produkt im Einzelnen im Hinblick auf Artikelnummer, Typ, Oberfläche, Verpackung und Preis genau definiert.

Alle Preise sind in Euro angegeben. Der fettgedruckte Preis ergibt sich aus der Summe der Preise der Einzelteile des gesamten Bands, also dem Preis für das Rahmenteil (Artikel Nr. CG) plus Preis für das Flügelteil (Artikel Nr. CF), oder des vollständigen Bands (Artikel Nr. CI).

Wichtig: Gehen Sie sehr sorgfältig mit dieser Preisliste um, gerade am Anfang, da **NUR VOLLSTÄNDIGE UND RICHTIGE ARTIKELNUMMERN AKZEPTIERT WERDEN**, um Missverständnisse auszuschließen.

Die vorliegende Preisliste kann ohne vorherige Benachrichtigung Änderungen von Produkte und Preise erfahren, für Neubearbeitungen ist ausschließlich die Preisliste Online, die in unserem Website www.otlav.com veröffentlicht ist maßgebend.

Weitere Informationen zu den OTLAV Produkten, wie etwa Qualitätsangaben, Tests und Anderes finden Sie auf unserer Webseite www.otlav.com.

ARTIKELNUMMER

AA BBB CCC DD EE

Die Artikelnummer für die Bestellung setzt sich folgendermaßen zusammen.

AA = GRUPPE

AI = Türstabilisator,
CE = Band-Buchsenteil,
CF = Flügelteil,
CG = Rahmenteil,
CI = Komplettes Band,
CR = Türangel,
FP = Stift,
GC = Abdeckkappe,
IN = verdeckt liegendes Band,
JC JR = Bandtaschen,
LC = Kantenriegel,
MA = Bohrlehren mit Zubehör,
MC = Bohrlehren,
NP = Klemmstück,
NT = Gabel,
RO = Ring,
TE = Kopfschraube,
TO = Lochdeckung für Türangeln,
TP = Türschließer,

BBB = MODELL

CCC = DURCHMESSER oder relevantes MASS.
(Bänder = Durchmesser; Riegel = Länge).

Für Bohrlehren wird der Durchmesser des Artikels angegeben, für das die Bohrlehre verwendet wird. Ist in zehntel von Millimeter angegeben: zum Beispiel Ø13 = 130.

DD = OBERFLÄCHE des betreffenden Produkts.

EE = FORTLAUFENDE NUMMERIERUNG.

NB: OTLAV haftet nicht für Fehler bei der Auftragsabwicklung, die auf die unvollständige, fehlende oder falsche Angabe der Artikelnummer zurück zu führen sind.

TEST	8	055 Ø16	86	TP 990	146
OBERFLÄCHEN	12	057 Ø13	87	BOHRLEHREN	147
INVISACTA	15	057 Ø14	87	MA 700	148
INVISACTA IN230	16	P58 Ø14	88	MA 701	149
INVISACTA IN235	17	070 Ø13	89	MA 703	153
INVISACTA IN300	18	075 Ø13	89	MA 801	154
INVISACTA IN303	19	085 Ø13	90	MC 701	154
INVISACTA IN305	20	133 Ø16	91	MC 703	157
INVISACTA IN310	21	190 Ø13	92	MC 710	159
INVISACTA IN570	22	190 Ø14	93	MC 711	160
335 Ø15	23	190 Ø16	94	MC 712	160
AI 230	24	300 Ø13	96	MC 713	161
AI 300	24	300 Ø14	96	MC 714	162
GC 230	25	320 Ø15	97	TRIMK	163
GC 300	25	320 Ø16	97	MU 803	163
JC 522	26	320 Ø18	98	MU 8	165
MU 800	26	320 Ø20	99	MR A	166
MU INV AL	27	NT 021	100	ABDECKKAPPEN	167
MU INV ABS	27	508 Ø11	101	815 Ø17,5	168
NP 120	28	517 Ø14	102	826 Ø14	168
PP105	30	TÜRANGELN	103	818 Ø15	169
TP230	30	CE 014 Ø14	103	836 Ø16	169
PVC	31	CE 030 Ø16	104	838 Ø14	170
P09 Ø13	32	VERSTELLBARE Bänder	105	838 Ø15	170
P36 Ø13	33	NORDEX	106	838 Ø16	171
P38 Ø13	34	POMELLAS	107	838 Ø17	173
P50 Ø15	36	488 Ø16	109	838 Ø18	175
TRIXACTA	39	491 Ø14	110	838 Ø19	176
MIXACTA 2D	41	EXACTA	130	838 Ø22	176
BIXACTA	44	URSUS	121	839 Ø22	176
MIXACTA 3D	49	475 Ø18	124	840 Ø22	176
URSUS PVC	51	Bänder für METALLPROFILE	125	838 Ø22	177
ROLLACTA	53	031 Ø16	126	839 Ø16	177
Bänder aus EDELSTAHL	59	095 Ø14	127	839 Ø18	178
101 Ø15	60	102 Ø15	127	839 Ø22	178
335 Ø15	61	320 Ø18	128	844 Ø14	179
355 Ø13	62	335 Ø15	129	846 Ø15	179
355 Ø14	62	EXACTA	130	846 Ø17	180
EXACTA	63	750 Ø18	131	847 Ø14	180
P50 Ø15	64	MÖBELBÄNDER	133	847 Ø15	181
DIN-NORM Bänder	65	530 Ø9	134	849 Ø14	181
100 Ø15	66	530 Ø11	134	849 Ø15	182
101 Ø15	67	605 Ø9	135	858 Ø15	182
102 Ø15	68	605 Ø11	136	VERRIEGELUNGEN	183
335 Ø15	69	ZUBEHÖR	137	LC 260 160	184
341 Ø15	72	AI 598	138	LC 260 200	185
343 Ø15	72	CERNIPANNI	138	LC 260 250	185
FP 096 Ø8	76	JR 512	139	LC 260 300	186
Bänder für HOLZ	77	JR 513	139	NP 040	186
030 Ø13	78	JR 519	140	ALLGEMEINE GESCHÄFTSBE-	
030 Ø14	79	JR 520	141	DINGUNGEN	187
030 Ø16	79	JR 521	141		
030 Ø14	79	JR 523	142		
031 Ø16	80	PP 0070	142		
050 Ø13	81	PP105	143		
055 Ø13	82	RO 720	143		
055 Ø14	83	SD 040	145		

TEST OTLAV

Tragleistung von Bändern

Alle Bänder von OTLAV werden im Sinne der europäischen Bestimmungen und der EU-Verordnung 305/2011 **strengsten Belastungstests unterzogen, um die Leistungen des Produkts sowohl in der Planungsphase, als auch regelmäßig während der Fertigung sicher zu stellen.**

Die Testlabors von OTLAV arbeiten hierbei mit einer Prüfeinrichtung, die intensive Nutzung simuliert (I.U.S.). Hierbei wird das Testfenster bzw. die Tür an einem starren Rahmen mit Ständern und Querstäben befestigt und durch entsprechende Mechanismen geöffnet und geschlossen, um die Beanspruchung während der normalen Nutzung

zu simulieren. Die I.U.S.- Prüfeinrichtung ist so konzipiert, dass die bestimmungsgemäße Befestigung des Fensters/ der Tür genau reproduziert wird. Zudem ist das System in der Lage, Extremsituationen zu simulieren, durch die sich Sicherheitsmargen enorm erhöhen.

Die Bänder können im Sinne der harmonisierten Norm UNI EN 1935/2004 und der Norm 14648/2008 unterschiedlichen Tests unterzogen werden:

- Verschleißtest.
- Belastungs- und Überbelastungstest.
- Ausreißtest (des Bolzens aus dem Rahmen, an dem er befestigt ist).
- Torsionstest.
- Biegetest.
- Widerstandstest bzgl. falsche Handlungen, wie Durchschlagtest (Norm B.S.I., British Standard Institute, PAS 23/1 1999) und RAL - Prüfungen.

Diverse digitale und analoge Messinstrumente an der I.U.S.-Prüfeinrichtung erfassen die relevanten Daten in Echtzeit bei der Testausführung: Verformungen, Verschiebungen, Laständerungen, Anzahl Testzyklen. Die Tests werden durch konstante Sichtkontrolle und akustische Überwachung begleitet, um ggf. Anomalien festzustellen, die die Instrumente nicht erfassen, wie beispielsweise Staubentwicklung in Folge von mechanischer Abnutzung oder Quietschgeräusche. Mit der I.U.S.- Prüfeinrichtung können Fenster und Türen bis zu einer Größe von 250x150 cm und 250 Kg Gewicht getestet werden.

EG-Zertifikate und Leistungserklärung

Unsere Bänder werden auch von externen Prüfinstituten getestet. Dadurch wird bescheinigt, dass das Unternehmen nach strengen und systematisch kontrollierten firmeninternen Fertigungsbestimmungen arbeitet und die Produkte die Anforderungen der UNI EN 1935/2004 erfüllen, das heißt, es wird das entsprechende EG-Zertifikat ausgestellt bzw. die von OTLAV gelieferten "Leistungserklärungen" werden bescheinigt.



Sicht der I.U.S OTLAV Test Laboratorien (Simulator von intensiver Nutzung)



Extraktion-Beständigkeitstest



Verschleißfestigkeitstest für Türangeln



Wasser- und Wind Beständigkeitstest (bei externen Labors)



Verschleißfestigkeitstest für Türangeln (bestimmte Komponente)



Feuer- Beständigkeitstest (bei externen Labors)



Verschleißfestigkeitstest I.U.S. OTLAV



trasferimento tecnologico e innovazione

TEST OTLAV

Tragleistung von Bändern

Mehr als 65 Jahre technische Erfahrung im Bereich Tür- und Fensterbänder ist ein beachtliches Ziel, aber die eigentliche Herausforderung im Alltag ist die kontinuierliche Suche nach neuen Fortschritten im Hinblick auf Leistung, Sicherheit und Ästhetik. Belastungsfähigkeit, Tragleistung und Zuverlässigkeit mit harmonischem Design, auch wenn nicht sofort sichtbar, sind Ziele, die alle Modelle von OTLAV erreicht haben und langfristig beibehalten. Das Grundprinzip des eigentlichen Bands, das im Grund aus einem Körper und einem daran angeschweißten Gewindestift besteht, um Rahmen- und Flügelteil zu schaffen, wurde im Laufe der Zeit durch diverse Modelle erweitert.

So entstanden durch zusätzliche Platten, Bolzen und Schrauben technologisch ausgefeilte Systeme, die in 3 Dimensionen regulierbar sind.

Dank kontinuierlicher Forschungen und der Optimierung der Verarbeitungsprozesse haben wir Bänder entwickelt, deren Tragleistung die Anforderungen der Norm UNI EN 1935:2002 übersteigt:

- Öffnungs- und Schließ-Test mit 200.000 Prüfzyklen;
- Masse der Tür 160 kg;
- Belastungstest für erhöhte Sicherheitsanforderungen bis zu 480 kg an Türen.

Wenn das Band allein enorme Leistungen aufweist, sind bei der Wahl des Modells und der Anzahl der erforderlichen Bänder weitere Kenngrößen zu berücksichtigen, um die Nutzungsbedingungen über die Norm EN 1935:2002 hinaus zu verbessern, in der mindestens 3 Bänder pro Tür in Funktion zur Masse des Flügels empfohlen werden. Die Abmessungen des Türflügels, die Werkstoffe, die Türstärke und die Ankerpunkte in Funktion zu den gegebenen Anforderungen sind Dinge, die unsere Kunden aufgrund ihrer Erfahrung jeweils selbst wählen. Die erklärten Leistungen von OTLAV bieten wiederum ausreichende Elemente für die Auswahl des richtigen Bands in Funktion zu den Nutzungs- und Einsatzbedingungen der Türen und Fenster (öffentliche oder private Gebäude, Schulen oder Büros, Hotels oder Wohnungen, etc.), aber auch für den Grad der Sorgfalt, der von den Nutzern zu erwarten ist.

Die Tragfähigkeit der Bänder wird von OTLAV auf der Grundlage der für die **CE-Zertifizierung erforderlichen Tests angegeben** (Norm UNI EN 1935:2002 für einachsige Bänder, Europäisches Bewertungsdokument EAD-020001-01-0405 für mehrachsige Bänder). Wenn Otlav mehr als 160 kg angibt (d.h. das in der Verordnung vorgesehene Maximum), erfolgt die Deklaration auf der Grundlage des Haltbarkeitstests von 200.000 Zyklen.

i BITTE BEACHTEN!

Das Gewicht, das ein Band tragen kann, hängt von zahlreichen Bedingungen ab:

1. Abmessung des Tür- oder Fensterflügels;
2. Anzahl der Bänder;
3. Anordnung der Bänder;
4. Art und Qualität des Materials der Fenster oder Türen;
5. Sorgfalt, Präzision und Erfahrung bei der Montage im Hinblick auf die einwandfreie Fluchtung der Bänder;
6. Der Abstand des Rahmenteils vom Rahmen darf nicht mehr als 6 mm betragen;
7. Materialstärke des Fensters oder der Tür an der Ankerstelle;

Unsere Techniker stehen gern für weitere Klärungen und Beratung zur Verfügung.

TRAGKRAFT TABELLE

Bänder für Türen bis 80 kg. - Klasse der Türmasse 4

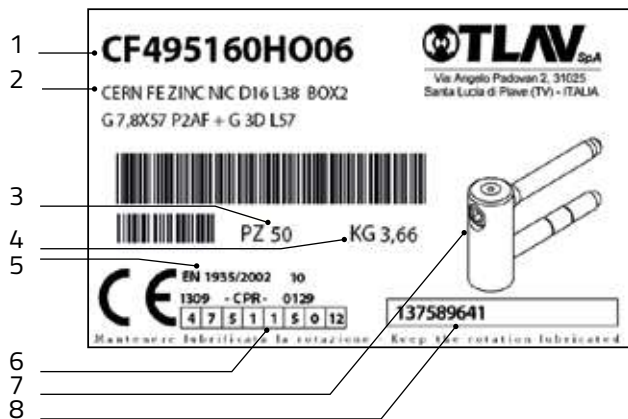
Türhöhe mm	Türbreite mm												
	400	600	800	900	1000	1050	1100	1150	1200	1250	1300		
2400	4	4	4	4	5	5	5	5	5	3	3		
2300	3	3	3	4	4	5	5	5	3	3	3		
2200	3	3	3	3	4	4	4	3	3	3	3		
2100	3	3	3	3	3	4	3	3	3	3	3		
2000	3	3	3	3	3	3	3	3	3	3	3		
1900	3	3	3	3	3	3	3	3	3	3	3		
1800	3	3	3	3	3	3	3	3	3	3	3		
1200	3	3	3	3	3	3	3	3	3	3	3		
800	3	3	3	3	3	3	3	3	3	3	3		
400	3	3	3	3	3	3	3	3	3	3	3		

- X Empfohlene Bandanzahl
- 3 Ein Türband einer höheren Klasse wählen, 3 Bänder verwenden.
- 3 Ein Türband von zwei höheren Klassen wählen, 3 Bänder verwenden.

Im geschützten Bereich unserer Webseite -www.otlav.com- finden Sie Tabellen, in denen die Anzahl der erforderlichen Bänder in Funktion zum jeweiligen Modell, zur Breite und zur Höhe des Türflügels angegeben ist.

TEST OTLAV

Etiketten lesen



Beispiel für die Etikettierung der Schachteln mit Produkten von Otlav.

- 1) Artikelnummer.
- 2) Produktbeschreibung.
- 3) In der Schachtel enthaltene Stückzahl.
- 4) Packungsgewicht.
- 5) Rechtsgrundlagen, anerkannte Prüfstelle und Nummer des EG-Zertifikats.
- 6) **Produkt-Klassifizierungsschlüssel.**
- 7) Schemazeichnung des Artikels.
- 8) Produktionslos

Zum besseren Verständnis der Leistungsmerkmale, die gemäß EN 1935:2002 in den Etiketten von Otlav-Artikeln angegeben sind, sind an dieser Stelle die Bewertungskriterien des Klassifizierungsschlüssels erklärt (siehe Etikett Punkt 6):

4	7	5	1	1	5	0	12
Feld 1	Feld 2	Feld 3	Feld 4	Feld 5	Feld 6	Feld 7	Feld 8

Feld 1 - Gebrauchsklasse.

- **Klasse 1 - Leichter Gebrauch:** Bänder für Türen oder Fenster in Häusern oder anderen Wohnbereichen und in Gebäuden, in denen es eine geringe Gebrauchshäufigkeit und eine ausgeprägte Absicht zum sorgfältigen Umgang sowie ein geringes Risiko dafür gibt, dass Unfälle oder Missbrauch auftreten.
- **Klasse 2 - Mittlerer Gebrauch:** Bänder für Türen in Häusern oder anderen Wohnbereichen und in Gebäuden, in denen es eine mittlere Gebrauchshäufigkeit und eine gewisse Absicht zum sorgfältigen Umgang, aber auch ein bestimmtes Risiko dafür gibt, dass Unfälle oder Missbrauch auftreten.
- **Klasse 3 - Starker Gebrauch:** Bänder für Türen in Gebäuden, in denen es eine hohe Gebrauchshäufigkeit durch öffentliche oder andere Benutzer und eine geringe Absicht zum sorgfältigen Umgang sowie ein hohes Risiko dafür gibt, dass Unfälle oder Missbrauch auftreten.
- **Klasse 4 - Sehr starker Gebrauch** (Klassen VIII Nummer: 12, 13 und 14): Bänder für Türen, die einem häufigen, heftigen Gebrauch unterzogen werden.

Testverfahren.

Die Prüfungen zur Bestimmung der Leistungsmerkmale erfolgen an zwei Bändern, die an einer starren Prüfeinrichtung befestigt sind, oder an einem Band, das mit einer vertikalen Last beaufschlagt wird.

Feld 2 - Dauerfunktionstüchtigkeit.

- Klasse 3 = 10.000 Zyklen
- Klasse 4 = 25.000 Zyklen
- Klasse 7 = 200.000 Zyklen

Das mit den Bändern befestigte Element wird gedreht, um das Öffnen und Schließen der Tür im Winkel von 90° zu simulieren, wobei die Anzahl der Zyklen in Funktion zur jeweiligen Klasse

vorgegeben ist. Durch diesen Test wird nachgewiesen, dass die Funktionstüchtigkeit des Bands durch die Abnutzung nicht beeinträchtigt wird. Bei Abschluss der Prüfung muss die senkrechte und waagerechte Verschiebung der Tür innerhalb der vorgegebenen Grenzwerte liegen.

Feld 3 - Masse der Prüftür.

Bezeichnet das Gewicht der Tür, an der das zu prüfende Band montiert ist.

- Klasse 0: kg. 10
- Klasse 1: kg. 20
- Klasse 2: kg. 40
- Klasse 3: kg. 60
- Klasse 4: kg. 80
- Klasse 5: kg. 100
- Klasse 6: kg. 120
- Klasse 7: kg. 160

Feld 4 - Eignung an Feuer-/Rauchschutztüren.

Klasse 0: nicht geeignet.

Klasse 1: geeignet.

Die Tür wird einem Test unterzogen, anhand dessen die Feuerbeständigkeitsklasse bestimmt werden kann, siehe auch "Zusätzliche Anforderungen" in Norm EN 1935:2002 Anhang B.

Feld 5: Sicherheit.

Klasse 1= Das Band erfüllt die grundlegenden Anforderungen an die Gebrauchssicherheit.

Lastbedingte Verformung: Bei diesem Test wird eine Masse der Tür entsprechende Last angesetzt. Die während und nach der Belastung erfassten Verformungen müssen innerhalb bestimmter Grenzwerte liegen und dürfen die Funktionsfähigkeit nicht beeinträchtigen. Mit diesem Test wird der kurzfristige unsachgemäße Gebrauch der Tür simuliert.

Überbelastung: Bei diesem Test wird eine Zweifache Masse der Tür entsprechende Last angesetzt. Weder die Bänder, noch der Flügel dürfen Verformungen oder Brüche aufweisen, die die Tür nicht herunter fallen, auch wenn das Band sich nicht mehr bewegen lässt. Mit diesem Test wird ein außergewöhnlich negativer Vorfall simuliert.

Schubwiderstand: Bei diesem Test wird das 3-Bolzen-Band separat von der Tür getestet. Der mittlere Teil des Bands (Buchse) wird mit einem definierten Gewicht gemäß Tabelle belastet. Mit diesem Test wird nachgewiesen, dass der mittlere Stift keine Verformungen erleidet, die die Funktion des Bands beeinträchtigen.

Feld 6 - Korrosionsbeständigkeit.

Die Korrosionsbeständigkeitsklasse wird durch Salznebeltest NSS nach ISO 9227 geprüft und nach EN 1670 bewertet. Der Salznebeltest erfolgt an Prüfmustern, die in einer entsprechenden Prüfkammer solange einer Salzlösung ausgesetzt werden, bis sich Anzeichen von Oxydation zeigen, anhand der das Teil in eine Korrosionsbeständigkeitsklasse zwischen 0 und 5 eingestuft wird. Siehe weiter unten.

Feld 7 - Einbruchhemmung.

Klasse 0: nicht geeignet.

Klasse 1: zur Anwendung an einbruchhemmenden Türen geeignet.

Feld 8 - Bandklasse.

Gesamtbewertung des Bands mit einer Skala von 14 Stufen.

TEST OTLAV

Oberflächenbeständigkeit

Rostbildung auf Stahlflächen ist ein natürlicher, unvermeidlicher chemischer Vorgang, unabhängig von der Umgebung und den Umständen. Je länger die Rostbildung hinausgezögert wird, umso so länger werden die Funktionstüchtigkeit und Ästhetik des Fensters oder der Tür beibehalten. Der Neigung zur Rostbildung an Stahl kann durch gewisse Schutzmaßnahmen entgegen gewirkt werden, also durch Beschichtungen oder Oberflächenbehandlungen, die den Stahl vor Umweltangriffen schützen.

Beim korrekten Einsatz von Bändern sind somit auch die Umgebungsbedingungen und die Rostbeständigkeit der Bandoberfläche zu berücksichtigen.

Für den Einsatz in geschützten Bereichen oder unter gemäßigten, stabilen Umweltbedingungen besteht eine große Auswahl an Oberflächen. Für den Einsatz in aggressiver Umgebung werden Bänder mit korrosionsfester Oberflächenbeschichtung in Kombination mit den Kappen von OTLAV empfohlen.

In der Fa.

Myrtus, dem Galvanik-Fachbetrieb der Otlav-Gruppe, werden alle Oberflächen spezifischen Tests unterzogen.

Der Salznebeltest nach der oben genannten Norm ist ein beschleunigter Korrosionstest, mit dem die Korrosionsbeständigkeit eines Materials oder einer Oberfläche geprüft und bewertet werden kann. Das Prüfteil wird hierbei in eine entsprechende Prüfkammer mit konstanter Temperatur, Feuchtigkeit und Druck gelegt und mit einer Salzlösung besprüht, die die Schutzschicht des Bands angreift. Die Prüflinge werden in festen Zeitabständen untersucht; eventuelle Variationen werden aufgezeichnet, bis sich erste Anzeichen von Oxydation oder rote Rostflecken zeigen.

Es besteht keine direkte Beziehung zwischen der Beständigkeit im Salznebel und der Haltbarkeit von Bändern unter unterschiedlichen realen Umweltbedingungen, deshalb gilt diese Prüfung als Vergleichstest bzw. als Nachweis der relativen Qualität (keine absoluten Werte).



Der Ansatz von OTLAV geht auch in Richtung Umweltfreundlichkeit, nämlich mit dem Zertifikat **"Infinitely Recyclable"** (Myrtus hat als erstes Unternehmen in Italien das Zertifikat erhalten), mit dem erklärt wird, dass Metallprodukte unendlich oft eingeschmolzen und neu verarbeitet werden können, ohne umweltschädigende Stoffe freizusetzen.

Salznebelkammer:

Angelantoni ACS Mod. DCTC600

Rechtsgrundlagen für den Test:

UNI-ISO 9227 Typ NSS SS DIN 50021 ASTM B 117 SIS 184190 NFX 41-002

Salzkonzentration:

5% +/- 0,5%

Anfallendes Volumen:

1,5 cm³/h - Masse 1033 Kg/m³ - pH 6,9 Prüftemperatur: 35 °C +/- 1 °C

Druck:

1,5 bar

Prüfanordnung auf Speichen



Salznebelkammer: Angelantoni ACS Mod. DCTC600.

i BITTE BEACHTEN!

Durch besonders ungünstige Umgebungen und Einflüsse sowie unsachgerechte Nutzung kann die Qualitätseinbuße von Stahlflächen trotz Behandlung beschleunigt werden:

1. Stark konzentrierte Salze, Säuren und andere oxydierend wirkende Substanzen in der Luft in Meeresnähe, in der Tierhaltung und in stark besiedelten städtischen Gebieten greifen Stahlflächen an;
2. Dieselbe korrosive Wirkung kann in unzureichend belüfteten Räumen oder Baustellen auftreten, wenn Chemikalien verarbeitet werden, wie Lacke oder Fußbodenbehandlungen;
3. Bei erhöhter Luftfeuchtigkeit und wiederholten starken Temperaturschwankungen, typisch für wenig bewohnte Räume, besteht mit Sicherheit das Risiko von Oxydation.
4. Unsachgerechte Lagerung und falsches Handling, wie auch die Reinigung mit korrosiven oder scheuernden Mitteln können die Optik und die strukturellen Merkmale der Produkte noch vor dem Einbau beeinträchtigen.

Oberfläche Beschreibung KLASSE*

Bänder mit hohe Korrosionsbeständigkeit (Klasse 5)

HO	Zink-Nickel 7 µ	5	IM	Edelstahl Matt	5
-----------	-----------------	---	-----------	----------------	---

Oberflächen auf Aluminium

J1	Silber Satiniert	4	JC	Alu Vernickelt Matt	4	JT	Alu Vernickelt Matt	4
J2	Nickel Satiniert	4	JL	Aluminium Silber	4	JZ	Aluminium Bronze	4
J7	Aluminium Silber Satiniert	4	JO	Aluminium Gold	4	9R	Brüniert	4
JA	Alu Vernickelt Matt Hellblau	4						

Oberflächen auf Nylon

Y2	Nylon Schwarz	4	Y8	Nylon Dunkelbraun	4	YD	Nylon Braun	4
Y3	Nylon Weiß (Ral 9010)	4	YA	Nylon Gold	4	YS	Nylon Matt Chrom	4
Y5	Nylon Weiß-Blau	4	YB	Nylon Chrom	4	V8	Poliert Gold	4
Y6	Nylon Weiß (Ral 9016)	4	YC	Nylon Matt Vernickelt	4	VZ	Bronze	4

Oberflächen auf Messing

BN	Brüniert	0	GO	Roh	0	L1	Poliert Lackiert	2
PG	Alt Silber	4	H3	Schwarz Verzinkt Geschmiedet	1			

* Beständigkeitsklasse

Die in der Tabelle angegebene Nutzung bezieht sich auf die Korrosionsbeständigkeitsklasse im Salznebel Typ NSS gemäß UNI EN 1670 2007 (sechste Zahl nach UNI EN 1935).

Beständigkeitsklasse	Beschreibung	Dauer
0	Keine definierte Korrosionsbeständigkeit.	<24h
1	Geringe Korrosionsbeständigkeit, Nutzung in trockenen Räumen (z.B. Innentüren von Wohnungen).	24h
2	Mittlere Korrosionsbeständigkeit, Nutzung in Räumen, die ggf. feucht sein können (z.B. Innentüren von Bädern oder Kellern).	48h
3	Hohe Korrosionsbeständigkeit, Nutzung in geschützten Bereichen im Freien (z.B. geschützte Eingangstüren).	96h
4	Sehr hohe Korrosionsbeständigkeit, Nutzung im Freien (z.B. nicht geschützte Eingangstüren).	240h
5	Außergewöhnlich hohe Korrosionsbeständigkeit, Nutzung im Freien unter aggressiven Umweltbedingungen (z.B. Außentüren in Meeresnähe, in der Tierhaltung).	>480h

OBERFLÄCHEN

Oberfläche	Beschreibung	KLASSE*
------------	--------------	---------

Plastifizierte Oberflächen

P0	Braun	4	PI	Weiß (Ral 9016)	4	9N	Matt Schwarz	4
P2	Schwarz	4	PK	Brüniertes	4	9P	Weiß Matt (Ral 9016)	4
P3	Weiß (Ral 9010)	4	PU	Lehmbraun (Ral 8003)	4			
P9	Grau (Ral 7035)	4	9F	Grau	4			

Oberflächen auf Stahl oder Zamak

B1	Spezialbrüniert	0	H8	Alt Schwarz Verzinkt	1	R0	Geschwärzt	0
BN	Brüniert	0	K1	Vergoldet	2	T1	Verchromt Satiniert	3
B0	Brüniert für Zamak	1	NO	Vernickelt	1	V7	Silber Satiniert	4
G2	Phosphatiert Lackiert	1	N1	Statisch Vernickelt	1	VD	Verchromt	4
H0	Verzinkt	1	N4	Matt Vernickelt	1	VN	Nickel Satiniert	4
H2	Schwarz Verzinkt Lackiert	3	N7	Nickel Satiniert	2	VO	Poliert Gold	4
H3	Schwarz Verzinkt Geschmiedet	1	NN	Vernickelt	1	8H	Super Verzinkt	3
H5	Verzinkt 12 µ	2	00	Vermeßingt	0			

Definition

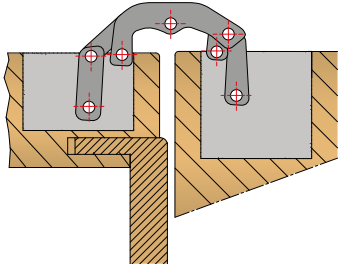
DIN-rechts und DIN-links

Ein Band wird als **"DIN-rechts"** bezeichnet, wenn es sich durch das Ziehen und Öffnen der Tür auf der rechten Seite befindet, als **"DIN-links"** wenn es sich durch das Ziehen und Öffnen auf der linken Seite befindet.



INVISACTA

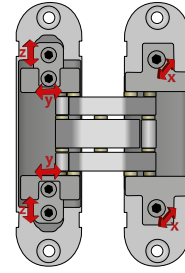
BÄNDER FÜR STUMPFE TÜREN



7 SCHARNIERGELENKE

Geringe Reibung, kein Verschleiß

Die 7 Scharniergelenke im Band sorgen für reibungsarmen Betrieb, sanftes Gleiten, Solidität und erhöhte Tragkraft; der Kontakt zwischen den tragenden Elementen wird durch die reibungsfeste Nylonbuchse verhindert.

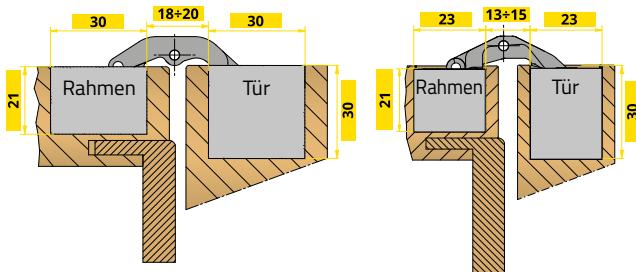


3 VERSTELLMÖGLICHKEITEN

Mit einem einzigen Innensechskantschlüssel

Die Befestigungsschrauben, die in den Gehäusen des Bandes platziert sind, werden für die Bandverstellung nicht benutzt so, dass diese für eine lange Zeit stabil und perfekt positioniert sind.

Modelle IN570, IN310, IN303, IN300, IN305, IN230 und IN235



PLATZ SPAREND

Einbautiefe des Rahmenteils: 21 mm

Dank der einzigartigen Einbautiefe von nur 21 mm kann Invisacta auch dann eingebaut werden, wenn nur wenig Platz zur Verfügung steht ohne die Zargenbekleidung zu schneiden.

Modelle IN303, IN300, IN305, IN301, IN230 und IN235



VIELSEITIGKEIT

Die Bänder sind rechts und links verwendbar

Im Falle, daß das Band in der Mitte der Türstärke montiert ist, wird die Tür auch rechts und links verwendbar.

Modelle IN570, IN303, IN300 und IN305

KOMPATIBILITÄT

Bänder mit gleichen Fräsungen verwendbar

IN230
Türen bis 60 kg.



IN235
Türen bis 40 kg.



AI230
Stabilisator



Ausfräsung 23x120 mm

IN303
Türen bis 80 kg.



IN300
Türen bis 60 kg.



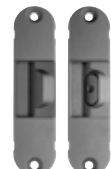
IN305
Türen bis 40 kg.



CI335
Türen bis 40 kg.



AI300
Stabilisator



Ausfräsung 30x120 mm

INVISACTA

BÄNDER FÜR STUMPFE TÜREN

INVISACTA

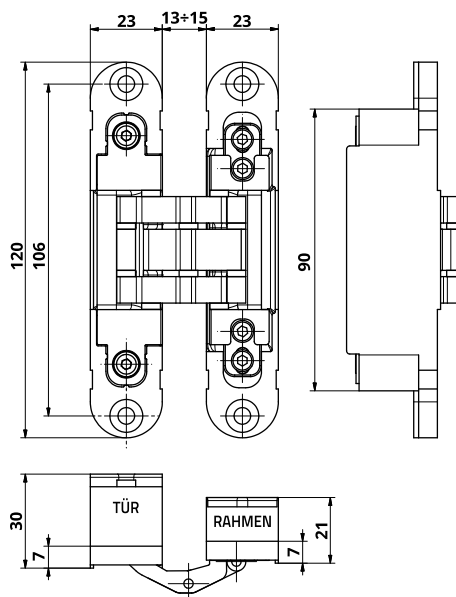














INVISACTA IN230

3D verdeckt liegendes Band - Tragkraft 60 kg.



Silber Satiniert

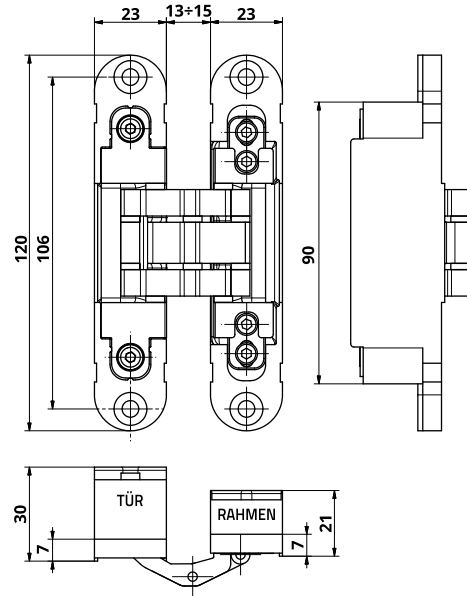





KODE	DOP	OBERFLÄCHE	GEWICHT	STÜCKE / VERPACKUNG	EINHEITSPREIS
 IN2301209N02 Band	<input type="checkbox"/> 2 <input type="checkbox"/> 7 <input type="checkbox"/> 3 <input type="checkbox"/> 1 <input type="checkbox"/> 1 <input type="checkbox"/> 4 <input type="checkbox"/> 0 <input type="checkbox"/> 10	Matt Schwarz	425 gr.	18 3 x 6 (Box x Stck je)	€ 33,50
 GC2300109N02 Aluminiumabdeckkappe		Matt Schwarz	1,23 gr.	576 8 x 72 (Box x Stck je)	€ 0,652
 IN2301209P02 Band	<input type="checkbox"/> 2 <input type="checkbox"/> 7 <input type="checkbox"/> 3 <input type="checkbox"/> 1 <input type="checkbox"/> 1 <input type="checkbox"/> 4 <input type="checkbox"/> 0 <input type="checkbox"/> 10	Weiß Matt (RAL 9016)	425 gr.	18 3 x 6 (Box x Stck je)	€ 31,80
 GC2300109P02 Aluminiumabdeckkappe		Weiß Matt (RAL 9016)	1,23 gr.	576 8 x 72 (Box x Stck je)	€ 0,256
 IN230120H004 Band	<input type="checkbox"/> 2 <input type="checkbox"/> 7 <input type="checkbox"/> 3 <input type="checkbox"/> 1 <input type="checkbox"/> 1 <input type="checkbox"/> 1 <input type="checkbox"/> 0 <input type="checkbox"/> 10	Verzinkt	425 gr.	18 3 x 6 (Box x Stck je)	€ 29,70
 GC230010J102 Aluminiumabdeckkappe		Silber Satiniert	1,23 gr.	576 8 x 72 (Box x Stck je)	€ 0,256
 IN230120V702 Band	<input type="checkbox"/> 2 <input type="checkbox"/> 7 <input type="checkbox"/> 3 <input type="checkbox"/> 1 <input type="checkbox"/> 1 <input type="checkbox"/> 4 <input type="checkbox"/> 0 <input type="checkbox"/> 10	Silber Satiniert	425 gr.	18 3 x 6 (Box x Stck je)	€ 31,80
 GC230010J102 Aluminiumabdeckkappe		Silber Satiniert	1,23 gr.	576 8 x 72 (Box x Stck je)	€ 0,256
 IN230120VN02 Band	<input type="checkbox"/> 2 <input type="checkbox"/> 7 <input type="checkbox"/> 3 <input type="checkbox"/> 1 <input type="checkbox"/> 1 <input type="checkbox"/> 4 <input type="checkbox"/> 0 <input type="checkbox"/> 10	Nickel Satiniert	425 gr.	18 3 x 6 (Box x Stck je)	€ 31,80
 GC230010J202 Aluminiumabdeckkappe		Nickel Satiniert	1,23 gr.	576 8 x 72 (Box x Stck je)	€ 0,256
 IN230120V002 Band	<input type="checkbox"/> 2 <input type="checkbox"/> 7 <input type="checkbox"/> 3 <input type="checkbox"/> 1 <input type="checkbox"/> 1 <input type="checkbox"/> 2 <input type="checkbox"/> 0 <input type="checkbox"/> 10	Poliert Gold	425 gr.	18 3 x 6 (Box x Stck je)	€ 46,80
 GC230010J005 Aluminiumabdeckkappe		Aluminium Gold	1,23 gr.	576 8 x 72 (Box x Stck je)	€ 0,341

ZUBEHÖR							Short link  www.otlav.it - IN230
	Türstabilisator	Aluminium Bohrlehre	Nylonbohrlehren	Befestigungsplatte und Distanzplättchen	Klotz	Nylon Kappe für Fraesung	
	Seite 24	Seite 27	Seite 27	Seite 28	Seite 30	Seite 30	

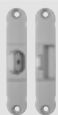


Silber Satiniert



KODE	DOP	OBERFLÄCHE	GEWICHT	STÜCKE / VERPACKUNG	EINHEITSPREIS
 IN2351209P17 Band mit Aluminiumabdeckkappe inbegriffen	2 7 2 0 1 4 0 7	Weiß Matt (RAL 9016)	299 gr.	42 1 x 42 (Box x Stck je)	€ 23,20
 IN235120H008 Band mit Aluminiumabdeckkappe inbegriffen	2 7 2 0 1 1 0 7	Verzinkt	295 gr.	42 1 x 42 (Box x Stck je)	€ 22,20
 IN235120V708 Band mit Aluminiumabdeckkappe inbegriffen	2 7 2 0 1 4 0 7	Silber Satiniert	295 gr.	42 1 x 42 (Box x Stck je)	€ 23,00

ZUBEHÖR



Türstabilisator

Seite 24



Aluminium
Bohrlehre

Seite 27



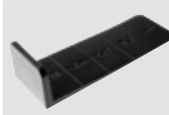
Nylonbohrlehren

Seite 27



Befestigungsplatte
und Distanzplättchen

Seite 28



Klotz

Seite 30



Nylon Kappe für
Fraesung

Seite 30

Short link



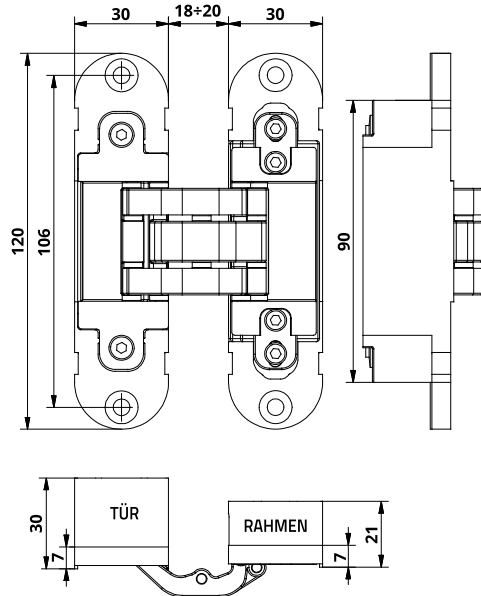
www.otlav.it - IN235



INVISACTA IN300

3D verdeckt liegendes Band - Tragkraft 60 kg.



Silber Satiniert



KODE	DOP	OBERFLÄCHE	GEWICHT	STÜCKE / VERPACKUNG	EINHEITSPREIS
 IN3001209N02 Band	<input type="checkbox"/> 2 <input type="checkbox"/> 7 <input type="checkbox"/> 3 <input type="checkbox"/> 1 <input type="checkbox"/> 1 <input type="checkbox"/> 4 <input type="checkbox"/> 0 <input type="checkbox"/> 10	Matt Schwarz	600 gr.	18 3 x 6 (Box x Stck je)	€ 31,50
 GC3000109N02 Aluminiumabdeckkappe		Matt Schwarz	1,6 gr.	576 8 x 72 (Box x Stck je)	€ 0,691
 IN3001209P02 Band	<input type="checkbox"/> 2 <input type="checkbox"/> 7 <input type="checkbox"/> 3 <input type="checkbox"/> 1 <input type="checkbox"/> 1 <input type="checkbox"/> 4 <input type="checkbox"/> 0 <input type="checkbox"/> 10	Weiß Matt (RAL 9016)	600 gr.	18 3 x 6 (Box x Stck je)	€ 31,50
 GC3000109P02 Aluminiumabdeckkappe		Weiß Matt (RAL 9016)	1,6 gr.	576 8 x 72 (Box x Stck je)	€ 0,278
 IN300120B002 Band	<input type="checkbox"/> 2 <input type="checkbox"/> 7 <input type="checkbox"/> 3 <input type="checkbox"/> 1 <input type="checkbox"/> 1 <input type="checkbox"/> 0 <input type="checkbox"/> 0 <input type="checkbox"/> 10	Brüniert	600 gr.	18 3 x 6 (Box x Stck je)	€ 31,50
 GC3000109R02 Aluminiumabdeckkappe		Brüniert	1,6 gr.	576 8 x 72 (Box x Stck je)	€ 0,278
 IN300120H004 Band	<input type="checkbox"/> 2 <input type="checkbox"/> 7 <input type="checkbox"/> 3 <input type="checkbox"/> 1 <input type="checkbox"/> 1 <input type="checkbox"/> 1 <input type="checkbox"/> 0 <input type="checkbox"/> 10	Verzinkt	600 gr.	18 3 x 6 (Box x Stck je)	€ 29,40
 GC300010J102 Aluminiumabdeckkappe		Silber Satiniert	1,6 gr.	576 8 x 72 (Box x Stck je)	€ 0,278
 IN300120V702 Band	<input type="checkbox"/> 2 <input type="checkbox"/> 7 <input type="checkbox"/> 3 <input type="checkbox"/> 1 <input type="checkbox"/> 1 <input type="checkbox"/> 4 <input type="checkbox"/> 0 <input type="checkbox"/> 10	Silber Satiniert	600 gr.	18 3 x 6 (Box x Stck je)	€ 31,50
 GC300010J102 Aluminiumabdeckkappe		Silber Satiniert	1,6 gr.	576 8 x 72 (Box x Stck je)	€ 0,278
 IN300120VN02 Band	<input type="checkbox"/> 2 <input type="checkbox"/> 7 <input type="checkbox"/> 3 <input type="checkbox"/> 1 <input type="checkbox"/> 1 <input type="checkbox"/> 4 <input type="checkbox"/> 0 <input type="checkbox"/> 10	Nickel Satiniert	600 gr.	18 3 x 6 (Box x Stck je)	€ 31,50
 GC300010J205 Aluminiumabdeckkappe		Nickel Satiniert	1,6 gr.	576 8 x 72 (Box x Stck je)	€ 0,278
 IN300120V002 Band	<input type="checkbox"/> 2 <input type="checkbox"/> 7 <input type="checkbox"/> 3 <input type="checkbox"/> 1 <input type="checkbox"/> 1 <input type="checkbox"/> 2 <input type="checkbox"/> 0 <input type="checkbox"/> 10	Poliert Gold	600 gr.	18 3 x 6 (Box x Stck je)	€ 46,30
 GC300010J005 Aluminiumabdeckkappe		Aluminium Gold	1,6 gr.	576 8 x 72 (Box x Stck je)	€ 0,341

ZUBEHÖR	 Türstabilisator Seite 24	 Aluminium Bohrlehre Seite 27	 Nylonbohrlehren Seite 27	 Befestigungsplatte und Distanzplättchen Seite 29	 Klotz Seite 30
----------------	---	---	---	---	--

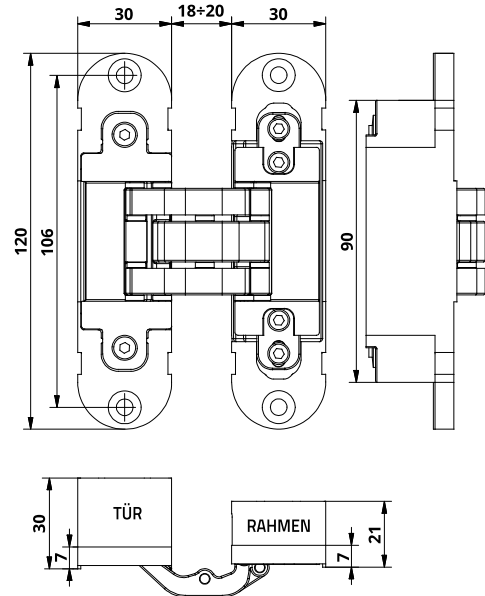
Short link



www.otlav.it - IN300



Silber Satiniert



KODE	DOP	OBERFLÄCHE	GEWICHT	STÜCKE / VERPACKUNG	EINHEITSPREIS
 IN3031209N02 Band	3 7 4 1 1 4 0 11	Matt Schwarz	524 gr.	18 3 x 6 (Box x Stck je)	€ 44,80
 GC3000109N02 Aluminiumabdeckkappe		Matt Schwarz	1,6 gr.	576 8 x 72 (Box x Stck je)	€ 0,691
 IN303120V702 Band	3 7 4 1 1 4 0 11	Silber Satiniert	524 gr.	18 3 x 6 (Box x Stck je)	€ 42,50
 GC300010J102 Aluminiumabdeckkappe		Silber Satiniert	1,6 gr.	576 8 x 72 (Box x Stck je)	€ 0,278
 IN303120VN02 Band	3 7 4 1 1 4 0 11	Nickel Satiniert	524 gr.	18 3 x 6 (Box x Stck je)	€ 42,50
 GC300010J205 Aluminiumabdeckkappe		Nickel Satiniert	1,6 gr.	576 8 x 72 (Box x Stck je)	€ 0,278
 IN303120V002 Band	3 7 4 1 1 2 0 11	Poliert Gold	524 gr.	18 3 x 6 (Box x Stck je)	€ 69,85
 GC300010J005 Aluminiumabdeckkappe		Aluminium Gold	1,6 gr.	576 8 x 72 (Box x Stck je)	€ 0,341

*UL-gekennzeichnete Modelle auf Anfrage erhältlich

ZUBEHÖR	 Türstabilisator Seite 24	 Aluminium Bohrlehre Seite 27	 Nylonbohrlehren Seite 27	 Befestigungsplatte und Distanzplättchen Seite 29	 Klotz Seite 30
----------------	---	---	---	---	--

Short link



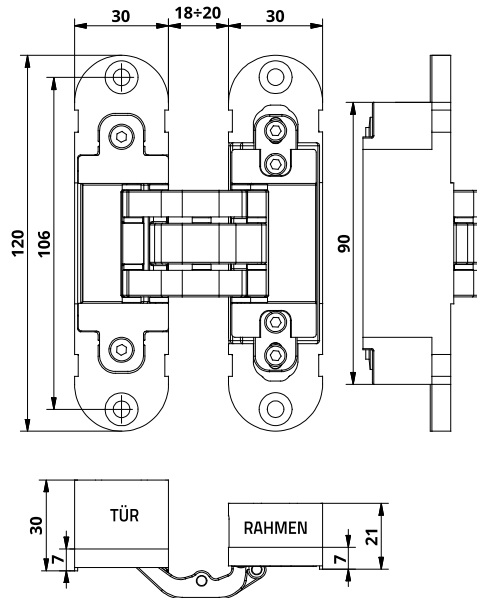
www.otlav.it - IN303



INVISACTA IN305

3D verdeckt liegendes Band - Tragkraft 40 kg.



Silber Satiniert



KODE	DOP	OBERFLÄCHE	GEWICHT	STÜCKE / VERPACKUNG	EINHEITSPREIS
 IN3051209P04 Band mit Aluminiumabdeckkappe inbegriffen	2 7 2 0 1 4 0 7	Weiß Matt (RAL 9016)	368 gr.	32 1 x 32 (Box x Stck je)	€ 28,90
 IN305120V705 Band mit Aluminiumabdeckkappe inbegriffen	2 7 2 0 1 4 0 7	Silber Satiniert	372 gr.	32 1 x 32 (Box x Stck je)	€ 28,00

ZUBEHÖR	 Türstabilisator Seite 24	 Aluminium Bohrlehre Seite 27	 Nylonbohrlehren Seite 27	 Befestigungsplatte und Distanzplättchen Seite 29	 Klotz Seite 30
---------	---	---	---	---	--

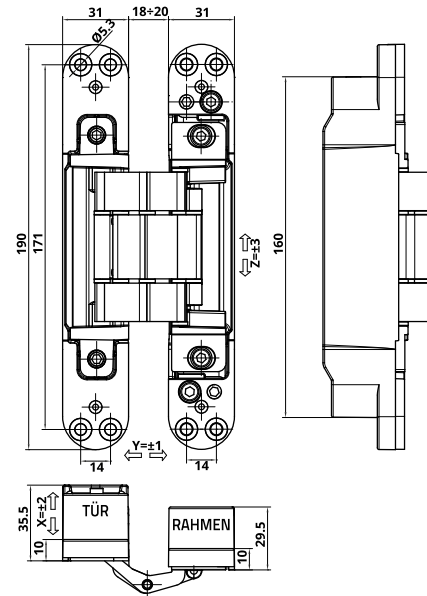
Short link









www.otlav.it - IN305



Silber Satiniert



KODE	DOP	OBERFLÄCHE	GEWICHT	STÜCKE / VERPACKUNG	EINHEITSPREIS
 IN3101909N03 Band mit Abdeckkappe inbegriffen	4 7 6 1 1 4 1 13	Matt Schwarz	1.312 gr.	2 2 x 1 (Box x Stck je)	€ 111,60
 IN3101909P03 Band mit Abdeckkappe inbegriffen	4 7 6 1 1 4 1 13	Weiß Matt (RAL 9016)	1.312 gr.	2 2 x 1 (Box x Stck je)	€ 111,60
 IN310190V703 Band mit Abdeckkappe inbegriffen	4 7 6 1 1 4 1 13	Silber Satiniert	1.312 gr.	2 2 x 1 (Box x Stck je)	€ 105,20
 IN310190VD03 Band mit Abdeckkappe inbegriffen	4 7 6 1 1 4 1 13	Verchromt	1.312 gr.	2 2 x 1 (Box x Stck je)	€ 154,40
 IN310190VN03 Band mit Abdeckkappe inbegriffen	4 7 6 1 1 4 1 13	Nickel Satiniert	1.312 gr.	2 2 x 1 (Box x Stck je)	€ 105,20
 IN310190V003 Band mit Abdeckkappe inbegriffen	4 7 6 1 1 4 1 13	Poliert Gold	1.312 gr.	2 2 x 1 (Box x Stck je)	€ 154,40

*UL-gekennzeichnete Modelle auf Anfrage erhältlich

ZUBEHÖR	 Metallbandtasche Seite 26	 Aluminium Bohrlehre Seite 27	 Nylonbohrlehren Seite 27
----------------	--	---	---

Short link



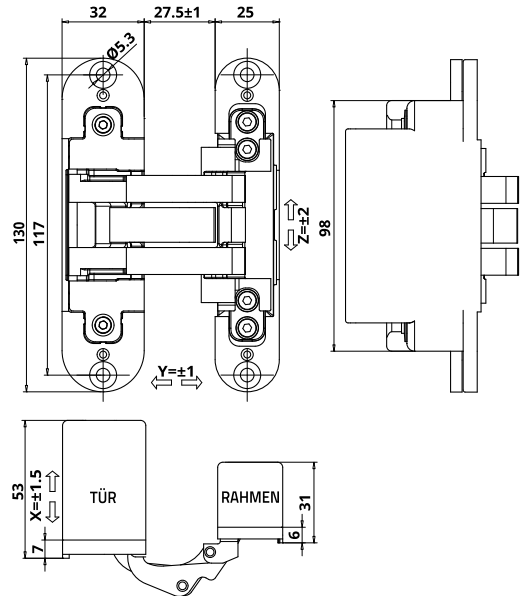
www.otlav.it - IN310

INVISACTA IN570

3D versetzt verdeckt liegendes Band - Tragkraft 60 kg.



Silber Satiniert

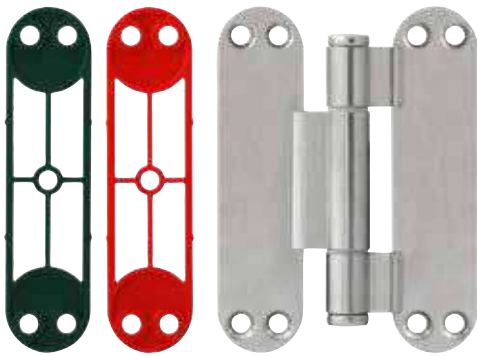


KODE	DOP	OBERFLÄCHE	GEWICHT	STÜCKE / VERPACKUNG	EINHEITSPREIS								
 IN5701309N03 Band mit Abdeckkappe inbegriffen	<table border="1"><tr><td>2</td><td>7</td><td>3</td><td>0</td><td>1</td><td>4</td><td>0</td><td>10</td></tr></table>	2	7	3	0	1	4	0	10	Matt Schwarz	870 gr.	12 12 x 1 (Box x Stck je)	€ 69,00
2	7	3	0	1	4	0	10						
 IN570130V703 Band mit Abdeckkappe inbegriffen	<table border="1"><tr><td>2</td><td>7</td><td>3</td><td>0</td><td>1</td><td>4</td><td>0</td><td>10</td></tr></table>	2	7	3	0	1	4	0	10	Silber Satiniert	870 gr.	12 12 x 1 (Box x Stck je)	€ 67,50
2	7	3	0	1	4	0	10						
 IN570130VN03 Band mit Abdeckkappe inbegriffen	<table border="1"><tr><td>2</td><td>7</td><td>3</td><td>0</td><td>1</td><td>4</td><td>0</td><td>10</td></tr></table>	2	7	3	0	1	4	0	10	Nickel Satiniert	870 gr.	12 12 x 1 (Box x Stck je)	€ 67,50
2	7	3	0	1	4	0	10						

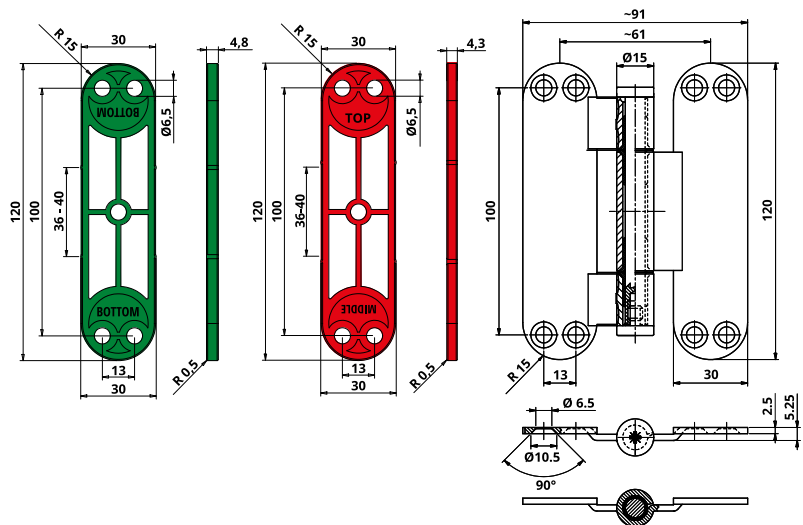
Short link




www.otlav.it - IN570



Vernickelt



KODE	OBERFLÄCHE	GEWICHT	STÜCKE / VERPACKUNG	EINHEITSPREIS
 C1335150N035 Türband - Gleiche Fräsungen der Bänder IN300, IN303 und IN305 - Set bestehend aus 3 Bänder, 4 Grüne Distanzplättchen, 4 rote Distanzplättchen und 24 Schrauben	Vernickelt	252,4 gr.	48 4 x 12 (Box x Stck je)	€ 31,70

ZUBEHÖR	 Aluminium Bohrlehre Seite 27	 Nylonbohrlehren Seite 27
---------	---	---

Short link



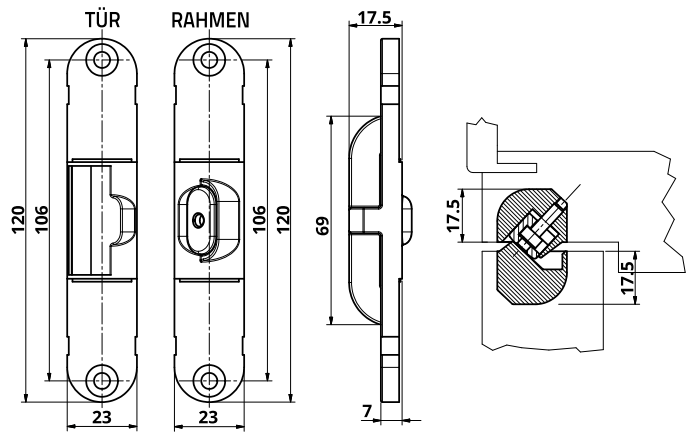
www.otlav.it - 335 Ø15



AI 230

Vorkopf zum Ausrichten des Flügels für IN230 und IN235



Silber Satiniert



KODE	OBERFLÄCHE	GEWICHT	STÜCKE / VERPACKUNG	EINHEITSPREIS
 AI230120V702 Türstabilisator	Silber Satiniert	202 gr.	72 8 x 9 (Box x Stck je)	€ 10,34
 GC230010J102 Aluminiumabdeckkappe	Silber Satiniert	1,23 gr.	576 8 x 72 (Box x Stck je)	€ 0,256

Short link



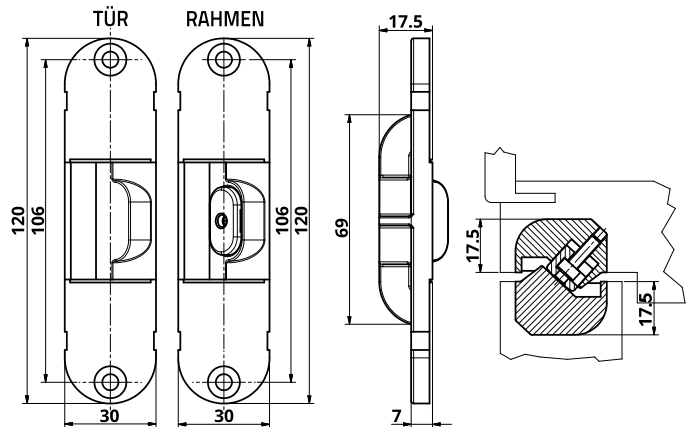
www.otlav.it - AI 230



AI 300

Vorkopf zum Ausrichten des Flügels für IN300, IN303 und IN305



Silber Satiniert



KODE	OBERFLÄCHE	GEWICHT	STÜCKE / VERPACKUNG	EINHEITSPREIS
 AI300120V702 Türstabilisator	Silber Satiniert	234 gr.	48 8 x 6 (Box x Stck je)	€ 10,34
 GC300010J102 Aluminiumabdeckkappe	Silber Satiniert	1,6 gr.	576 8 x 72 (Box x Stck je)	€ 0,278

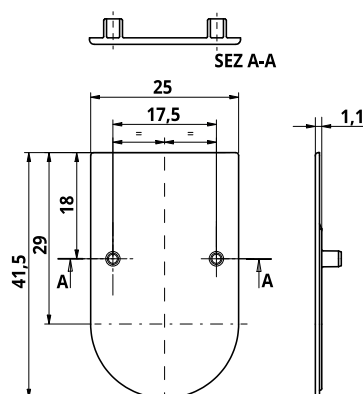
Short link



www.otlav.it - AI 300



Nylon Silber Satiniert



KODE	OBERFLÄCHE	GEWICHT	STÜCKE / VERPACKUNG	EINHEITSPREIS
 GC2300107102	Nylon Silber Satiniert	1 gr.	576 8 x 72 (Box x Stck je)	€ 0,136

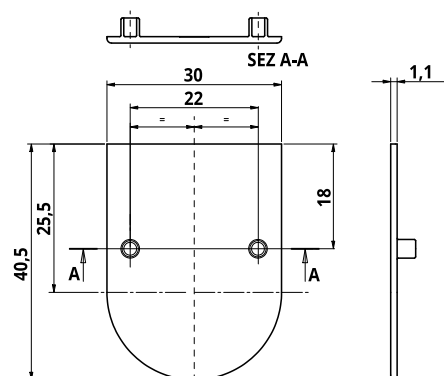
Short link



www.otlav.it - GC 230



Nylon Silber Satiniert



KODE	OBERFLÄCHE	GEWICHT	STÜCKE / VERPACKUNG	EINHEITSPREIS
 GC3000107102	Nylon Silber Satiniert	1 gr.	576 8 x 72 (Box x Stck je)	€ 0,15

Short link



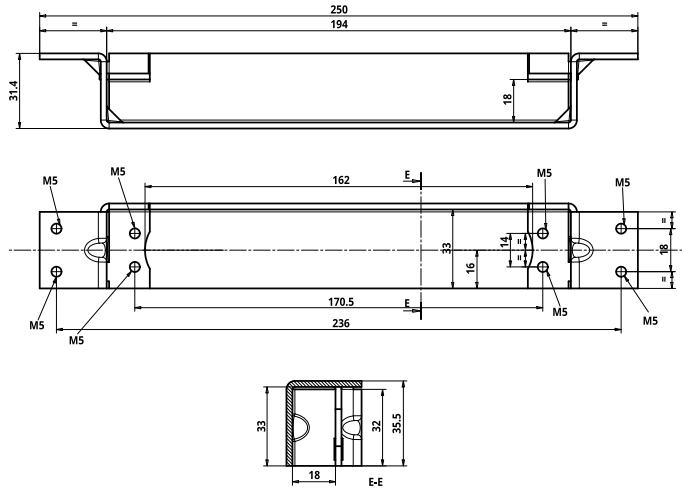
www.otlav.it - GC 300

JC 522

Schweiß oder Einschraube - Metallbandtasche für das Band IN310 für Metallzargen



Verzinkt



KODE	OBERFLÄCHE	GEWICHT	STÜCKE / VERPACKUNG	EINHEITSPREIS
 JC522310H004 Metallbandtasche	Verzinkt	320 gr.	24 1 x 24 (Box x Stck je)	€ 12,46

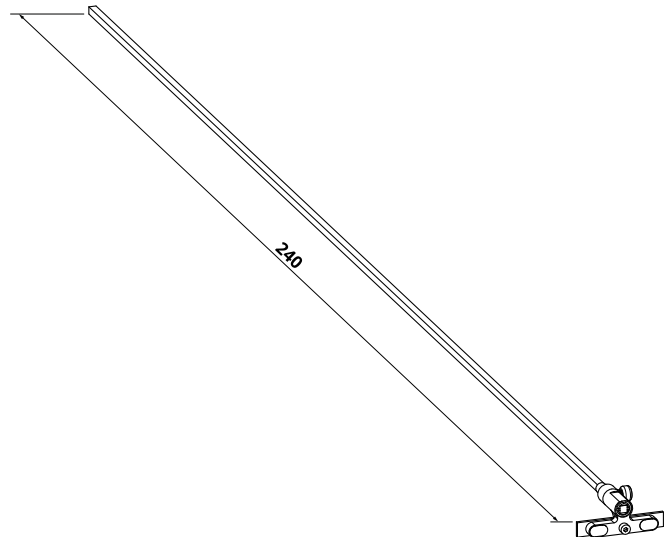
Short link




www.otlav.it - JC 522

MU 800

Millimeter Stange für Bohrlehre MUIINV AL

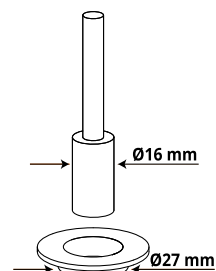
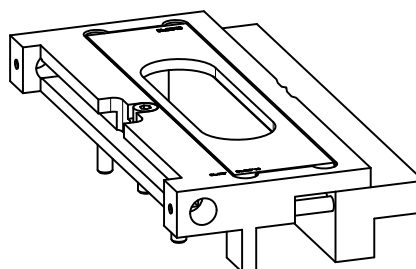
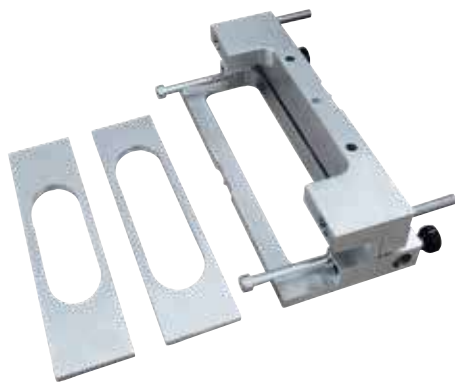


KODE	GEWICHT	STÜCKE / VERPACKUNG	EINHEITSPREIS
 MU800300G002 Millimeter Stange	3.560 gr.	1 (Rohr)	€ 266,90





Short link



www.otlav.it - MU 800



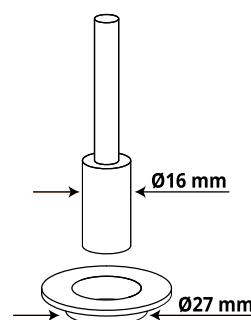
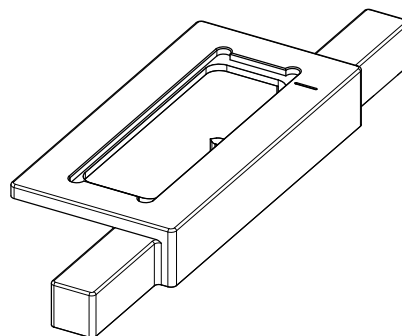
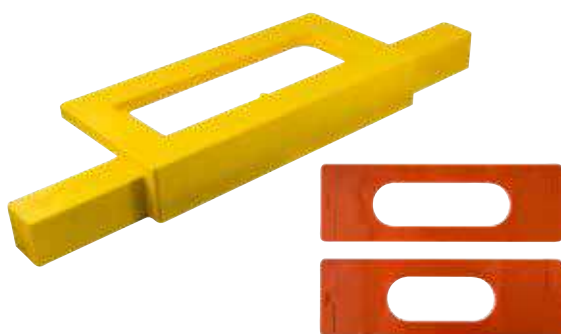
Fräse und Schablonenführung nicht inbegriffen

KODE	GEWICHT	STÜCKE / VERPACKUNG	EINHEITSPREIS
 MUDIMINVG002 Aluminium-Halterung für INVISACTA Schablonenführungen	1.594 gr.	1	€ 350,00
 MUMAS230G002 Aluminiumbohrlehren-Führungen für Bänder IN230 und IN235	305 gr.	1	€ 70,00
 MUMAS300G002 Aluminiumbohrlehren-Führungen für Bänder IN300, IN303 und IN305	284 gr.	1	€ 70,00
 MUMAS310G002 Aluminiumbohrlehren-Führungen für Bänder IN310	260 gr.	1	€ 70,00





Short link



www.otlav.it - MU INV AL



Fräse und Schablonenführung nicht inbegriffen

KODE	GEWICHT	STÜCKE / VERPACKUNG	EINHEITSPREIS
 MUBAS500G002 Nylon-Halterung für INVISACTA Schablonenführungen	697 gr.	1	€ 30,00
 MUMAS230W004 Nylonbohrlehren-Führungen für die Bänder IN230 und IN235	134 gr.	1	€ 18,00
 MUMAS300R004 Nylonbohrlehren-Führungen für die Bänder IN300, IN303 und IN305	110 gr.	1	€ 18,00
 MUMAS310N004 Nylonbohrlehren-Führungen für die Bänder IN310	97 gr.	1	€ 18,00

Short link



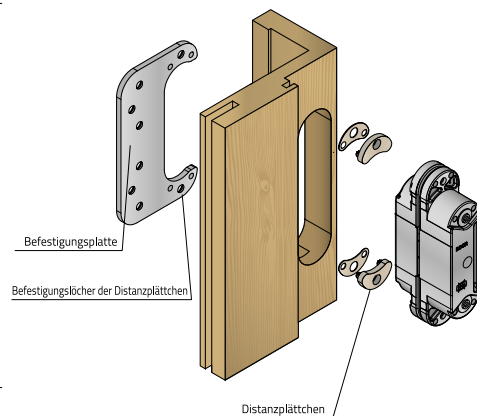
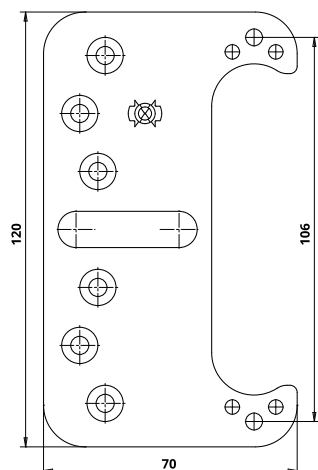
www.otlav.it - MU INV ABS




NP 120

Befestigungsplatte und Distanzplättchen für IN300, IN303 und IN305



Verzinkt 12µ



KODE	OBERFLÄCHE	GEWICHT	STÜCKE / VERPACKUNG	EINHEITSPREIS
 NP120040H502 IN300, IN303 und IN305 Platte	Verzinkt 12µ	157 gr.	144 8 x 18 (Box x Stck je)	€ 3,27
 PP020G10Z003 Set Distanzplättchen für IN230 und IN235 - 12 Teile Stärke 0,5 mm und 12 Teile Stärke 1 mm	Nylon	0,5 gr.	24 8 x 3 (Box x Stck je)	€ 2,326
 PP020V20Z003 Set Distanzplättchen für IN230 und IN235 - 12 Teile Stärke 0,5 mm und 12 Teile Stärke 2 mm	Nylon	1 gr.	24 8 x 3 (Box x Stck je)	€ 2,373
 PP020R30Z003 Set Distanzplättchen für IN230 und IN235 - 12 Teile Stärke 0,5 mm und 12 Teile Stärke 3 mm	Nylon	1 gr.	24 8 x 3 (Box x Stck je)	€ 2,411
 PP020B40Z003 Set Distanzplättchen für IN230 und IN235 - 12 Teile Stärke 0,5 mm und 12 Teile Stärke 4 mm	Nylon	1,5 gr.	24 8 x 3 (Box x Stck je)	€ 2,45
 PP020N50Z003 Set Distanzplättchen für IN230 und IN235 - 12 Teile Stärke 0,5 mm und 12 Teile Stärke 5 mm	Nylon	2 gr.	24 8 x 3 (Box x Stck je)	€ 2,488

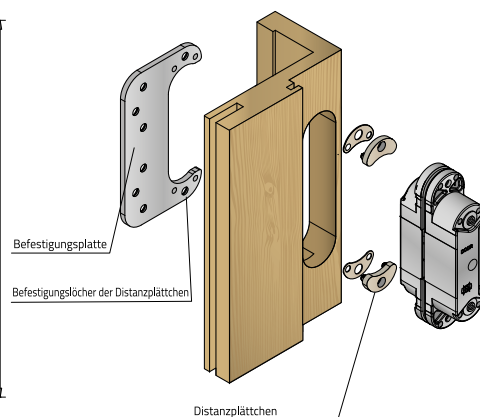
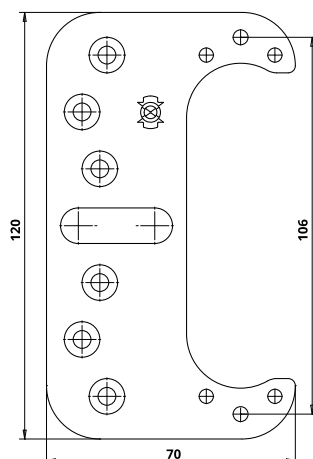
Short link









www.otlav.it - NP 120



Verzinkt 12µ



KODE	OBERFLÄCHE	GEWICHT	STÜCKE / VERPACKUNG	EINHEITSPREIS
 NP120040H504 IN230 und IN235 Platte	Verzinkt 12µ	173 gr.	72 4 x 18 (Box x Stck je)	€ 3,30
 PP027G10Z003 Set Distanzplättchen für IN300, IN303 und IN305 - 12 Teile Stärke 0,5 mm und 12 Teile Stärke 1 mm	Nylon	0,5 gr.	24 8 x 3 (Box x Stck je)	€ 2,326
 PP027V20Z003 Set Distanzplättchen für IN300, IN303 und IN305 - 12 Teile Stärke 0,5 mm und 12 Teile Stärke 2 mm	Nylon	1 gr.	24 8 x 3 (Box x Stck je)	€ 2,373
 PP027R30Z003 Set Distanzplättchen für IN300, IN303 und IN305 - 12 Teile Stärke 0,5 mm und 12 Teile Stärke 3 mm	Nylon	1 gr.	24 8 x 3 (Box x Stck je)	€ 2,411
 PP027B40Z003 Set Distanzplättchen für IN300, IN303 und IN305 - 12 Teile Stärke 0,5 mm und 12 Teile Stärke 4 mm	Nylon	1,5 gr.	24 8 x 3 (Box x Stck je)	€ 2,45
 PP027N50Z003 Set Distanzplättchen für IN300, IN303 und IN305 - 12 Teile Stärke 0,5 mm und 12 Teile Stärke 5 mm	Nylon	2 gr.	24 8 x 3 (Box x Stck je)	€ 2,79

Short link



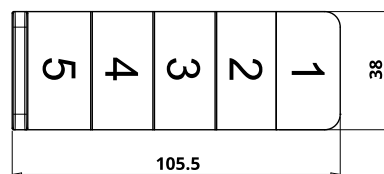
www.otlav.it - NP 120

PP 105

5 Stufen Klotz (1-2-3-4-5 mm)



Nylon Schwarz



KODE	OBERFLÄCHE	GEWICHT	STÜCKE / VERPACKUNG	EINHEITSPREIS
 PP105050Y202 Klotz	Nylon Schwarz	14 gr.	1 (Verpackt)	€ 0,58

Short link



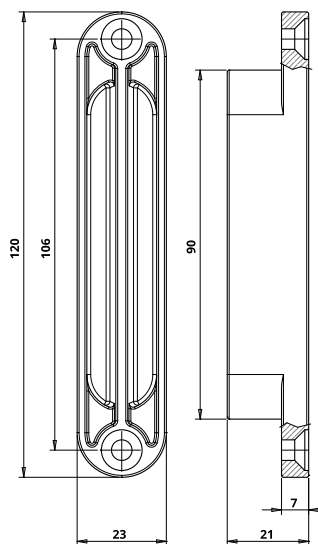
www.otlav.it - PP 105

TP 230

Nylon Kappe für Fraesung der Bänder IN230 und IN235



Gelb



KODE	OBERFLÄCHE	GEWICHT	STÜCKE / VERPACKUNG	EINHEITSPREIS
 TP230120Z002 Nylon Kappe für Fraesung	Nylon Gelb	24 gr.	1 (Verpackt)	€ 0,98

Short link



www.otlav.it - TP 230

PVC

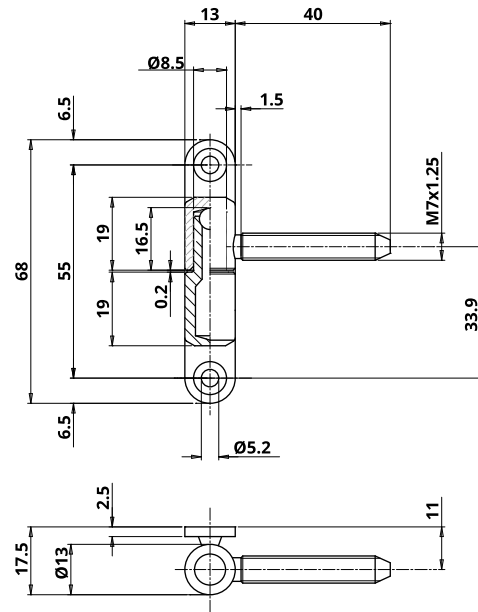








P09 Ø13

Band - Rahmenteil auf Plättchen - Flügelteil Bolzen M7x40 mm



Weiß (RAL 9010)



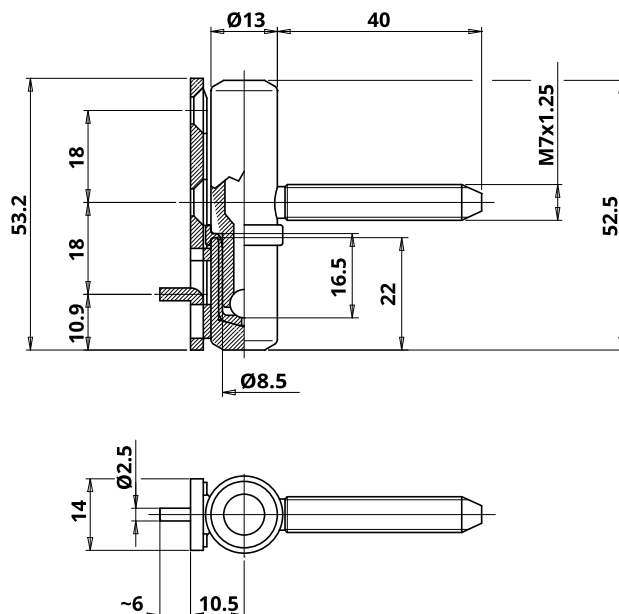
KODE	OBERFLÄCHE	GEWICHT	STÜCKE / VERPACKUNG	EINHEITSPREIS	TOT.
 CF030130H023 Flügelteil	Verzinkt	19,62 gr.	500 1 x 500 (Box x Stck je)	€ 0,221	€ 0,707
 CGP09130H005 Rahmenteil	Verzinkt	32,16 gr.	500 1 x 500 (Box x Stck je)	€ 0,486	
 CF030130P347 Flügelteil auf Ladevorrichtung	Weiß (RAL 9010)	18,87 gr.	342 1 x 342 (Box x Stck je)	€ 0,396	€ 1,079
 CGP09130P306 Rahmenteil	Weiß (RAL 9010)	32,17 gr.	520 4 x 130 (Box x Stck je)	€ 0,683	
 CF030130P904 Flügelteil auf Ladevorrichtung	Grau (RAL 7035)	18,87 gr.	342 1 x 342 (Box x Stck je)	€ 0,436	€ 1,168
 CGP09130P902 Rahmenteil	Grau (RAL 7035)	32,17 gr.	520 4 x 130 (Box x Stck je)	€ 0,732	







Band - Flügelteil auf Plättchen mit Nylon Gleitlager - Rahmenteil Bolzen M7x40 mm



Grau (9F)



PVC

KODE	OBERFLÄCHE	GEWICHT	STÜCKE / VERPACKUNG	EINHEITSPREIS	TOT.
 CFP391309F54 Flügelteil auf Ladevorrichtung	Grau (9F)	30,27 gr.	342 1 x 342 (Box x Stck je)	€ 0,649	€ 1,451
 CGP361309F52 Rahmenteil	Grau (9F)	24,66 gr.	504 1 x 504 (Box x Stck je)	€ 0,802	
 CFP39130P316 Flügelteil auf Ladevorrichtung	Weiß (RAL 9010)	30,27 gr.	342 1 x 342 (Box x Stck je)	€ 0,566	€ 1,211
 CGP36130P302 Rahmenteil	Weiß (RAL 9010)	24,66 gr.	680 4 x 170 (Box x Stck je)	€ 0,645	

BOHRLEHRE



MC703P39G002
Bohrlehre aus Holz
für gefälzte Türen
Seite 157

Short link



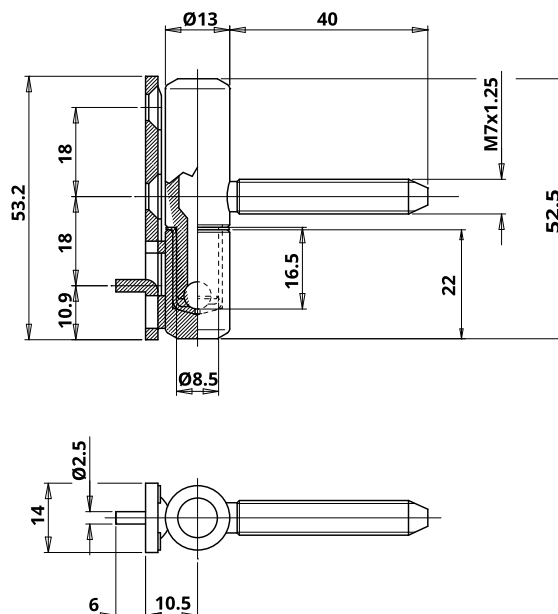
www.otlav.it - P36 Ø13













P38 Ø13

Band - Flügelteil auf Plättchen mit Nylon Gleitlager - Rahmenteil Bolzen M7x40 mm



Grau (RAL 7035)



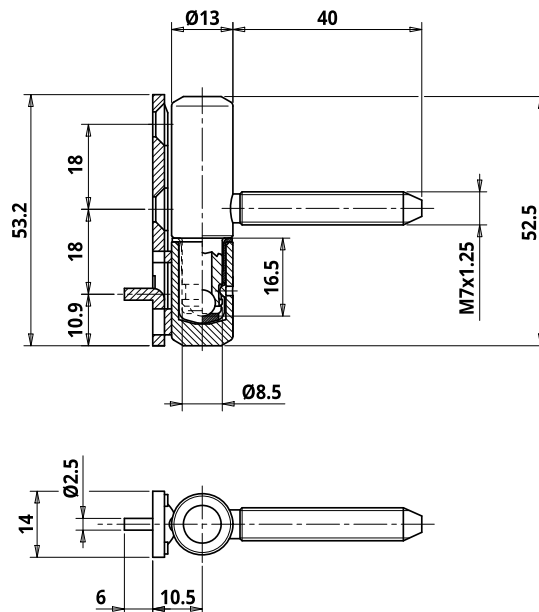
KODE	OBERFLÄCHE	GEWICHT	STÜCKE / VERPACKUNG	EINHEITSPREIS	TOT.
 CFP391309F54 Flügelteil auf Ladevorrichtung	Grau (9F)	30,27 gr.	342 1 x 342 (Box x Stck je)	€ 0,649	€ 1,544
 CGP381309F59 Rahmenteil auf Ladevorrichtung	Grau (9F)	24,9 gr.	504 1 x 504 (Box x Stck je)	€ 0,895	
 CFP39130P202 Flügelteil auf Ladevorrichtung	Schwarz	30,27 gr.	342 1 x 342 (Box x Stck je)	€ 1,015	€ 1,933
 CGP38130P228 Rahmenteil auf Ladevorrichtung	Schwarz	24,9 gr.	504 1 x 504 (Box x Stck je)	€ 0,918	
 CFP39130P316 Flügelteil auf Ladevorrichtung	Weiß (RAL 9010)	30,27 gr.	342 1 x 342 (Box x Stck je)	€ 0,566	€ 1,313
 CGP38130P340 Rahmenteil auf Ladevorrichtung	Weiß (RAL 9010)	24,9 gr.	504 1 x 504 (Box x Stck je)	€ 0,747	
 CFP39130P905 Flügelteil auf Ladevorrichtung	Grau (RAL 7035)	30,27 gr.	342 1 x 342 (Box x Stck je)	€ 0,611	€ 1,44
 CGP38130P904 Rahmenteil auf Ladevorrichtung	Grau (RAL 7035)	24,9 gr.	504 1 x 504 (Box x Stck je)	€ 0,829	
 CFP39130PI04 Flügelteil auf Ladevorrichtung	Weiß (RAL 9016)	30,27 gr.	342 1 x 342 (Box x Stck je)	€ 0,582	€ 1,329
 CGP38130PI34 Rahmenteil auf Ladevorrichtung	Weiß (RAL 9016)	24,9 gr.	504 1 x 504 (Box x Stck je)	€ 0,747	
 CFP39130PU02 Flügelteil auf Ladevorrichtung	Lehmbraun (RAL 8003)	30,27 gr.	342 1 x 342 (Box x Stck je)	€ 0,614	€ 1,443
 CGP38130PU04 Rahmenteil auf Ladevorrichtung	Lehmbraun (RAL 8003)	24,9 gr.	504 1 x 504 (Box x Stck je)	€ 0,829	







www.otlav.it - P38 Ø13



Weiß (RAL 9010)



KODE	OBERFLÄCHE	GEWICHT	STÜCKE / VERPACKUNG	EINHEITSPREIS	TOT.
 CFP39130P353 Flügelteil auf Ladevorrichtung	Weiß (RAL 9010)	30,27 gr.	342 1 x 342 (Box x Stck je)	€ 0,748	€ 1,61
 CGP38130P328 Rahmenteil auf Ladevorrichtung	Weiß (RAL 9010)	24,9 gr.	504 1 x 504 (Box x Stck je)	€ 0,862	
 CFP39130PI18 Flügelteil auf Ladevorrichtung	Weiß (RAL 9016)	30,27 gr.	342 1 x 342 (Box x Stck je)	Nach Anfrage	
 CGP38130PI16 Rahmenteil auf Ladevorrichtung	Weiß (RAL 9016)	24,9 gr.	504 1 x 504 (Box x Stck je)	Nach Anfrage	

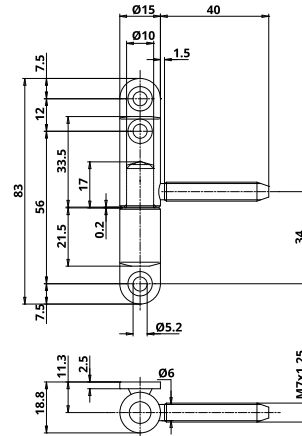






P50 Ø15

Band - Rahmenteil auf Plättchen - Flügelteil Bolzen M7x40 mm



Weiß (RAL 9010)



KODE	OBERFLÄCHE	GEWICHT	STÜCKE / VERPACKUNG	EINHEITSPREIS	TOT.
 CFP50150H047 Flügelteil	Verzinkt	42,16 gr.	400 1 x 400 (Box x Stck je)	€ 0,447	€ 1,086
 CGP50150H005 Rahmenteil	Verzinkt	43,42 gr.	400 1 x 400 (Box x Stck je)	€ 0,639	
 CFP50150P392 Flügelteil auf Ladevorrichtung	Weiß (RAL 9010)	41,58 gr.	270 1 x 270 (Box x Stck je)	€ 0,65	€ 1,519
 CGP50150P312 Rahmenteil	Weiß (RAL 9010)	44,47 gr.	360 4 x 90 (Box x Stck je)	€ 0,869	

Short link



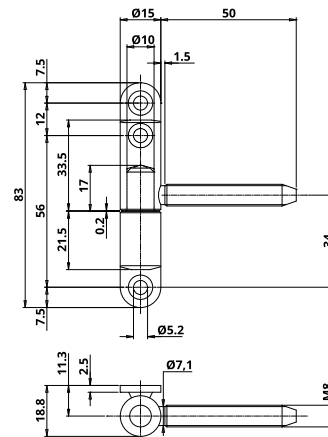
www.otlav.it - P50 Ø15





P50 Ø15

Band - Rahmenteil auf Plättchen - Flügelteil Bolzen M8x50 mm



Verzinkt



KODE	OBERFLÄCHE	GEWICHT	STÜCKE / VERPACKUNG	EINHEITSPREIS	TOT.
 CFP50150H049 Flügelteil	Verzinkt	48,44 gr.	400 1 x 400 (Box x Stck je)	€ 0,537	€ 1,176
 CGP50150H005 Rahmenteil	Verzinkt	43,42 gr.	400 1 x 400 (Box x Stck je)	€ 0,639	
 CFP50150P393 Flügelteil auf Ladevorrichtung	Weiß (RAL 9010)	51,51 gr.	270 1 x 270 (Box x Stck je)	€ 0,726	€ 1,595
 CGP50150P312 Rahmenteil	Weiß (RAL 9010)	44,47 gr.	360 4 x 90 (Box x Stck je)	€ 0,869	

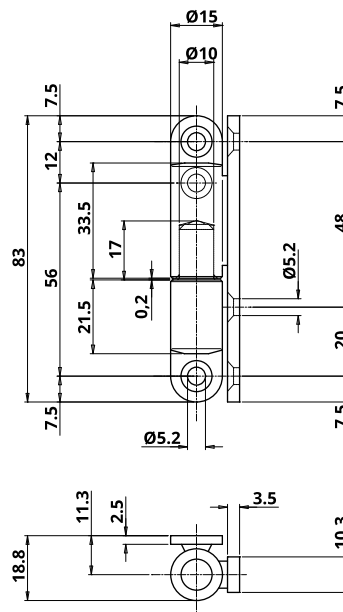
Short link







www.otlav.it - P50 Ø15



Weiß (RAL 9010)



KODE	OBERFLÄCHE	GEWICHT	STÜCKE / VERPACKUNG	EINHEITSPREIS	TOT.
 CFP50150H046 Flügelteil	Verzinkt	52,95 gr.	400 1 x 400 (Box x Stck je)	€ 0,82	€ 1,459
 CGP50150H005 Rahmenteil	Verzinkt	43,42 gr.	400 1 x 400 (Box x Stck je)	€ 0,639	
 CFP50150P361 Flügelteil	Weiß (RAL 9010)	53,13 gr.	360 4 x 90 (Box x Stck je)	€ 1,093	€ 1,962
 CGP50150P312 Rahmenteil	Weiß (RAL 9010)	44,47 gr.	360 4 x 90 (Box x Stck je)	€ 0,869	

Short link



www.otlav.it - P50 Ø15

TRIXACTA

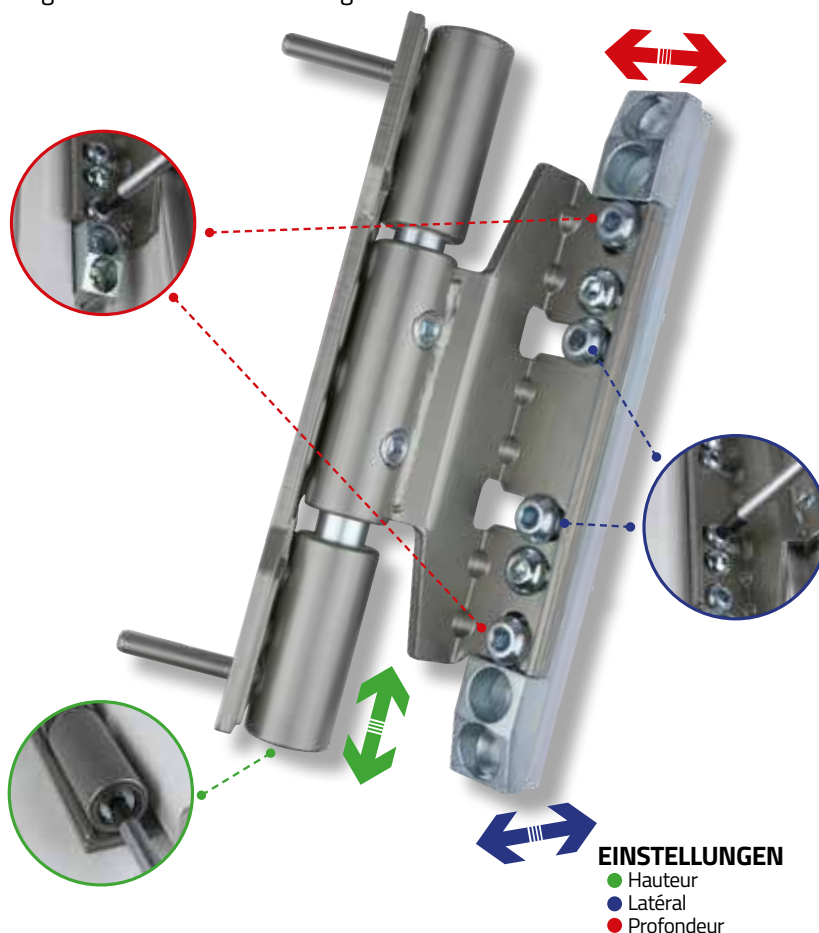


Rechts und links verwendbar



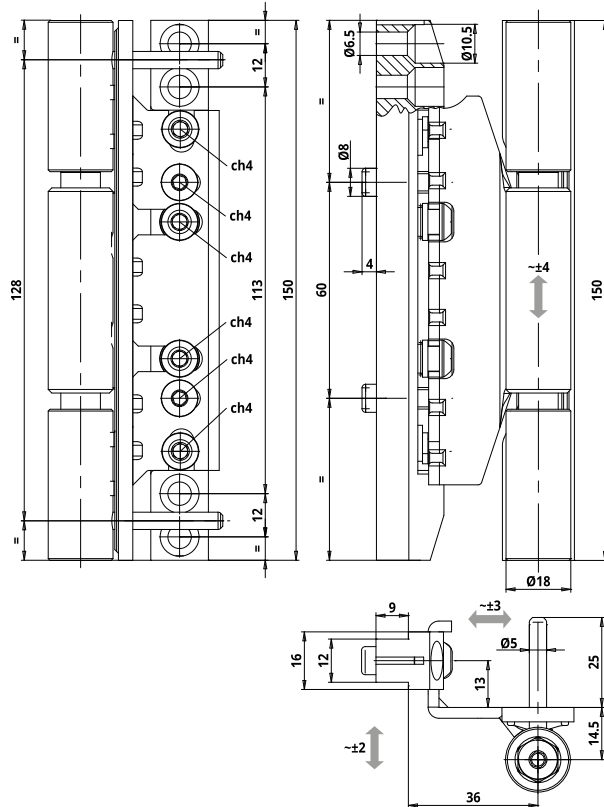
TRIXACTA garantiert höchste Qualität, Leistung und Zuverlässigkeit und hat die CE-Prüfungen mit einer Tragkraft von 160 kg bestanden.



TRIXACTA ermöglicht eine einfache und schnelle Installation auf Profilen mit Euronut mit 13 mm Achse und 12 mm Luft, ist mit einem einzigen 4 mm-Sechskantschlüssel auf 3 Achsen verstellbar und garantiert dank der in verschiedenen Ausführungen erhältlichen Abdeckkappen ein vielseitiges, elegantes und modernes Design.





Grau (9F)






















KODE	OBERFLÄCHE	GEWICHT	STÜCKE / VERPACKUNG	EINHEITSPREIS
 CI4731809F02 Komplettes Band	Grau (9F)	703 gr.	9* 3 x 3 (Box x Stck je)	€ 46,20
 CI473180PI02 Komplettes Band	Weiß (RAL 9016)	703 gr.	9* 3 x 3 (Box x Stck je)	€ 46,20

*Jede Schachtel enthält: 3 komplette Bänder, 3 Sets Abdeckkappen, 21 Schrauben T25 Ø6,3x45.



Mögliche Kombinationen

Exacta - Bixacta - Ursus

 <p>Rahmenteil URSUS Ø16</p>	 <p>URSUS Ø16 Band mit 5 Bolzen, 3-dimensional verstellbar</p>	 <p>MIXACTA 483 3-dimensional verstellbares Band für Profile mit Euronut Achse 13 mm</p>	 <p>MIXACTA 483 3-dimensional verstellbares Band für Profile mit Euronut Achse 9 mm</p>
 <p>Rahmenteil EXACTA Ø16</p>	 <p>EXACTA Ø16 Band mit 4 Bolzen, 3-dimensional verstellbar</p>	 <p>MIXACTA 483 3-dimensional verstellbares Band für Profile mit Euronut Achse 13 mm</p>	 <p>MIXACTA 483 3-dimensional verstellbares Band für Profile mit Euronut Achse 9 mm</p>
 <p>Rahmenteil BIXACTA Ø16 Zapfen Ø5x26</p>	 <p>MIXACTA 482 Band mit Plättchen, 2-dimensional verstellbar</p>	 <p>BIXACTA 483 3-dimensional verstellbares Band für Profile mit Euronut Achse 13 mm</p>	 <p>BIXACTA 483 3-dimensional verstellbares Band für Profile mit Euronut Achse 9 mm</p>
 <p>Rahmenteil BIXACTA Ø16</p>	 <p>MIXACTA 482 Band mit Plättchen, 2-dimensional verstellbar</p>	 <p>BIXACTA 483 3-dimensional verstellbares Band für Profile mit Euronut Achse 13 mm</p>	 <p>BIXACTA 483 3-dimensional verstellbares Band für Profile mit Euronut Achse 9 mm</p>
<p>RAHMENTEIL</p> <p>FLÜGELTEIL</p>	 <p>Flügelteil EXACTA Ø16</p>	 <p>Flügelteil BIXACTA Ø16 ACHSABSTAND 13 mm</p>	 <p>Flügelteil BIXACTA Ø16 ACHSABSTAND 9 mm</p>

MIXACTA 2D 482 Ø16

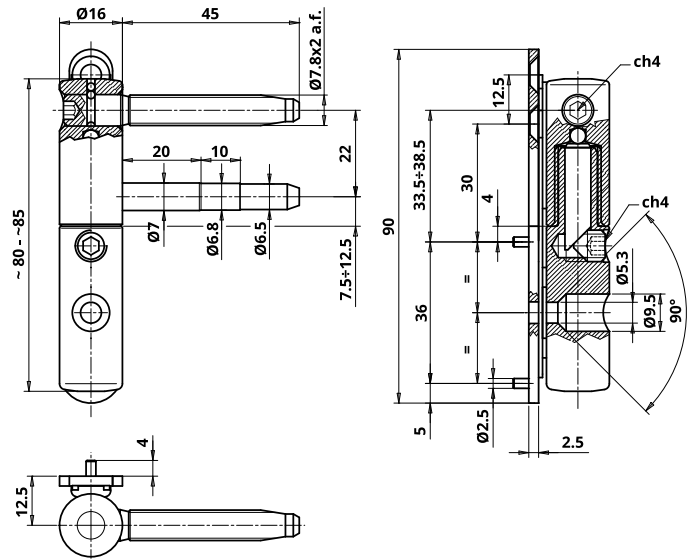
2D Verstellbares Band - Flügelteil mit 2 Bolzen, verstellbar, mit Nylonbuchse - Verstellbares Rahmenteil auf Plättchen













Verzinkt 12µ



4 7 5 0 1 2 0 1 2



KODE	OBERFLÄCHE	GEWICHT	STÜCKE / VERPACKUNG	EINHEITSPREIS	TOT.
 CF4951609F60 Flügelteil	Grau (9F)	66 gr.	200 4 x 50 (Box x Stck je)	€ 3,25	€ 8,81
 CG4821609F56 Rahmenteil	Grau (9F)	95 gr.	200 4 x 50 (Box x Stck je)	€ 5,56	
 GC8381709F52 Aluminiumabdeckkappen	Grau (9F)	3,32 gr.	160 4 x 40 (Box x Stck je)	€ 1,646	
 CF495160H502 Flügelteil	Verzinkt 12µ	64,44 gr.	200 4 x 50 (Box x Stck je)	€ 2,046	€ 7,016
 CG482160H504 Rahmenteil	Verzinkt 12µ	95 gr.	192 4 x 48 (Box x Stck je)	€ 4,97	
 CF495160PI03 Flügelteil	Weiß (RAL 9016)	66 gr.	200 4 x 50 (Box x Stck je)	€ 2,95	€ 8,15
 CG482160PI06 Rahmenteil	Weiß (RAL 9016)	95 gr.	200 4 x 50 (Box x Stck je)	€ 5,20	
 GC838170PI02 Aluminiumabdeckkappe	Weiß (RAL 9016)	3,32 gr.	160 4 x 40 (Box x Stck je)	€ 1,79	
 GC838180Y603 Nylonabdeckkappe	Nylon Weiß (RAL 9016)	2,41 gr.	480 4 x 120 (Box x Stck je)	€ 0,221	
 GC846170PI02 Aluminiumabdeckkappe	Weiß (RAL 9016)	3,42 gr.	160 4 x 40 (Box x Stck je)	€ 1,91	

ABDECKKAPPEN



838 Ø17
Aluminiumabdeckkappen

Seite 173



838 Ø18
Messingabdeckkappen

Seite 175



838 Ø18
Nylonabdeckkappen

Seite 175



839 Ø18
Messingabdeckkappen

Seite 178



846 Ø17
Aluminiumabdeckkappen

Seite 180

Short link



www.otlav.it - MIXACTA 2D 482 Ø16

PVC

MIXACTA 2D 482 Ø16

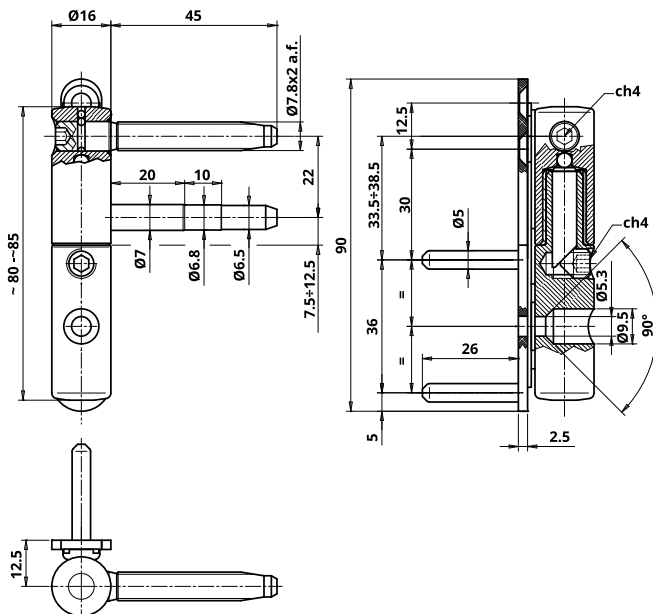
2D Verstellbares Band - Flügelteil mit Nylonbuchse - Rahmenteil auf Plättchen - Zapfen Ø5x26 mm





Verzinkt 12µ



4 7 5 0 1 2 0 12



KODE	OBERFLÄCHE	GEWICHT	STÜCKE / VERPACKUNG	EINHEITSPREIS	TOT.
 CF495160H502 Flügelteil	Verzinkt 12µ	64,44 gr.	200 4 x 50 (Box x Stck je)	€ 2,046	€ 9,336
 CG482160H517 Rahmenteil	Verzinkt 12µ	102 gr.	96 8 x 12 (Box x Stck je)	€ 7,29	

ABDECKKAPPEN



838 Ø17
Aluminiumabdeckkappen

Seite 173



838 Ø18
Messingabdeckkappen

Seite 175



838 Ø18
Nylonabdeckkappen

Seite 175



839 Ø18
Messingabdeckkappen

Seite 178



846 Ø17
Aluminiumabdeckkappen

Seite 180

Short link



www.otlav.it - MIXACTA 2D 482 Ø16

B XACTA

CE

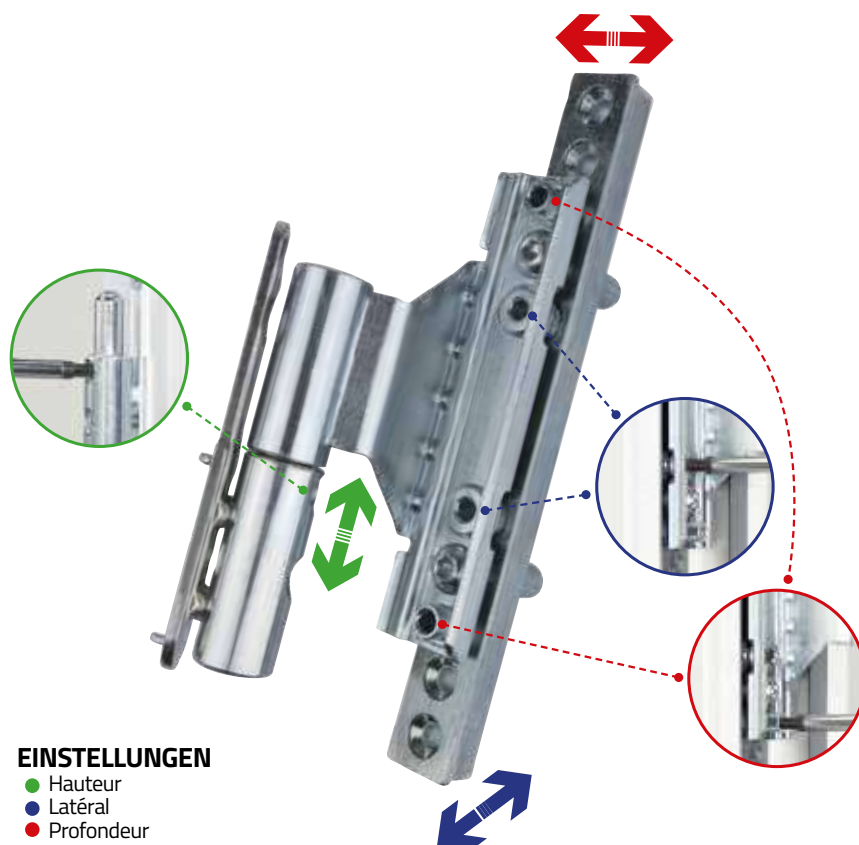
3D

80 kg.



PVC

CE-zertifiziertes Band. Das Flügelteil kann mit 12 mm Luft in der europäischen Nut **Achse 13 mm oder 9 mm** eingeführt werden. Das Rahmenteil ist mit 3 verschiedenen Stifttypen und zwei Plattenversionen erhältlich. Türband im diskreten und eleganten Design, das sich durch seine einfache Montage und **3D-Verstellung** bei montiertem Türflügel auszeichnet. Erhältlich in verschiedenen Ausführungen, kann es auch auf Holzprofilen mit europäischer Nut montiert werden.



EINSTELLUNGEN

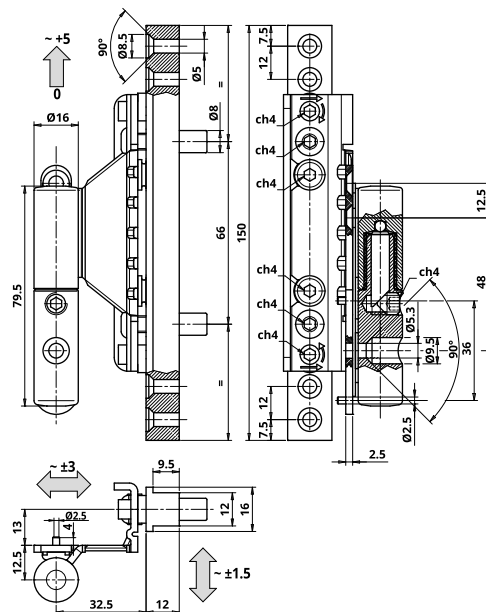
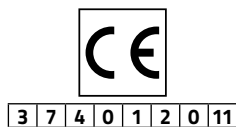
- Hauteur
- Latéral
- Profondeur












BIXACTA 483 Ø16

3D verstellbares Band für Profile mit Euronut Achse 13 mm - Rahmenteil auf Plättchen Zapfen Ø2,5x4 mm - DIN links



Verzinkt 12µ



KODE	OBERFLÄCHE	GEWICHT	STÜCKE / VERPACKUNG	EINHEITSPREIS	TOT.
 CF483160H510 Flügelteil	Verzinkt 12µ	264,9 gr.	48 4 x 12 (Box x Stck je)	€ 15,40	€ 20,37
 CG482160H504 Rahmenteil	Verzinkt 12µ	95 gr.	192 4 x 48 (Box x Stck je)	€ 4,97	
 CI4831609F52 Komplettes Band	Grau (9F)	366,8 gr.	24 4 x 6 (Box x Stck je)	€ 24,09	
 GC8381709F52 Aluminiumabdeckkappen	Grau (9F)	3,32 gr.	160 4 x 40 (Box x Stck je)	€ 1,646	
 CI483160P303 Komplettes Band	Weiß (RAL 9010)	366,8 gr.	24 4 x 6 (Box x Stck je)	€ 22,11	
 GC838180Y305 Nylonabdeckkappe	Nylon Weiß (RAL 9010)	2,41 gr.	480 4 x 120 (Box x Stck je)	€ 0,221	
 GC846170P302 Aluminiumabdeckkappe	Weiß (RAL 9010)	3,42 gr.	160 4 x 40 (Box x Stck je)	€ 1,616	
 CI483160PI02 Komplettes Band	Weiß (RAL 9016)	366,8 gr.	24 4 x 6 (Box x Stck je)	€ 22,11	
 GC838170PI02 Aluminiumabdeckkappe	Weiß (RAL 9016)	3,32 gr.	160 4 x 40 (Box x Stck je)	€ 1,79	
 GC838180Y603 Nylonabdeckkappe	Nylon Weiß (RAL 9016)	2,41 gr.	480 4 x 120 (Box x Stck je)	€ 0,221	
 GC846170PI02 Aluminiumabdeckkappe	Weiß (RAL 9016)	3,42 gr.	160 4 x 40 (Box x Stck je)	€ 1,91	

BOHRLEHRE	 MA703483G002 Set Aluminium-Bohrlehre für gefälzte Türen Seite 153	 MC703483G010 Aluminium-Bohrlehre für gefälzte Türen Seite 157	 MU803483G002 Stange Seite 163
------------------	--	--	---

ABDECKKAPPEN	 838 Ø17 Aluminiumabdeckkappen Seite 173	 838 Ø18 Messingabdeckkappen Seite 175	 838 Ø18 Nylonabdeckkappen Seite 175	 839 Ø18 Messingabdeckkappen Seite 178	 846 Ø17 Aluminiumabdeckkappen Seite 180
---------------------	---	---	---	---	---

Short link



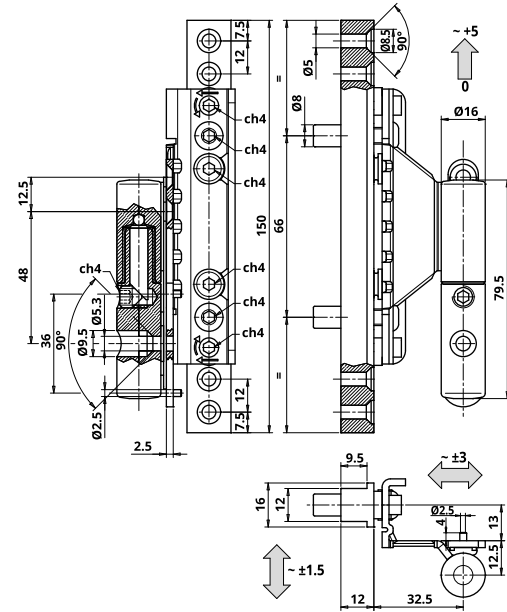
www.otlav.it - BIXACTA 483 Ø16














Verzinkt 12µ



3 7 4 0 1 2 0 11



KODE	OBERFLÄCHE	GEWICHT	STÜCKE / VERPACKUNG	EINHEITSPREIS	TOT.
 CF483160H511 Flügelteil	Verzinkt 12µ	264,9 gr.	48 4 x 12 (Box x Stck je)	€ 15,40	€ 20,37
 CG482160H504 Rahmenteil	Verzinkt 12µ	95 gr.	192 4 x 48 (Box x Stck je)	€ 4,97	
 CI4831609F54 Komplettes Band	Grau (9F)	366,8 gr.	24 4 x 6 (Box x Stck je)	€ 24,09	
 GC8381709F52 Aluminiumabdeckkappen	Grau (9F)	3,32 gr.	160 4 x 40 (Box x Stck je)	€ 1,646	
 CI483160P307 Komplettes Band	Weiß (RAL 9010)	366,8 gr.	24 4 x 6 (Box x Stck je)	€ 22,11	
 GC838180Y305 Nylonabdeckkappe	Nylon Weiß (RAL 9010)	2,41 gr.	480 4 x 120 (Box x Stck je)	€ 0,221	
 GC846170P302 Aluminiumabdeckkappe	Weiß (RAL 9010)	3,42 gr.	160 4 x 40 (Box x Stck je)	€ 1,616	
 CI483160PI04 Komplettes Band	Weiß (RAL 9016)	366,8 gr.	24 4 x 6 (Box x Stck je)	€ 22,11	
 GC838170PI02 Aluminiumabdeckkappe	Weiß (RAL 9016)	3,32 gr.	160 4 x 40 (Box x Stck je)	€ 1,79	
 GC838180Y603 Nylonabdeckkappe	Nylon Weiß (RAL 9016)	2,41 gr.	480 4 x 120 (Box x Stck je)	€ 0,221	
 GC846170PI02 Aluminiumabdeckkappe	Weiß (RAL 9016)	3,42 gr.	160 4 x 40 (Box x Stck je)	€ 1,91	

BOHRLEHRE	 MA703483G002 Set Aluminium-Bohrlehre für gefälzte Türen Seite 153	 MC703483G010 Aluminium-Bohrlehre für gefälzte Türen Seite 157	 MU803483G002 Stange Seite 163
------------------	---	---	---

ABDECKKAPPEN	 838 Ø17 Aluminiumabdeckkappen Seite 173	 838 Ø18 Messingabdeckkappen Seite 175	 838 Ø18 Nylonabdeckkappen Seite 175	 839 Ø18 Messingabdeckkappen Seite 178	 846 Ø17 Aluminiumabdeckkappen Seite 180
---------------------	---	---	---	---	--

Short link



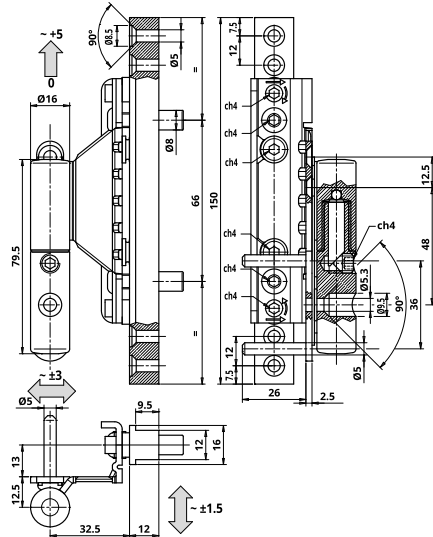
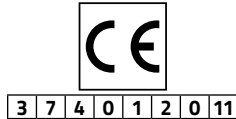
www.otlav.it - BIXACTA 483 Ø16



BIXACTA 483 Ø16

3D verstellbares Band für Profile mit Euronut Achse 13 mm - Rahmenteil auf Plättchen Zapfen Ø5x26 mm - DIN links



Verzinkt 12µ



KODE	OBERFLÄCHE	GEWICHT	STÜCKE / VERPACKUNG	EINHEITSPREIS	Tot.
 CF483160H510 Flügelteil	Verzinkt 12µ	264,9 gr.	48 4 x 12 (Box x Stck je)	€ 15,40	€ 22,69
 CG482160H517 Rahmenteil	Verzinkt 12µ	102 gr.	96 8 x 12 (Box x Stck je)	€ 7,29	

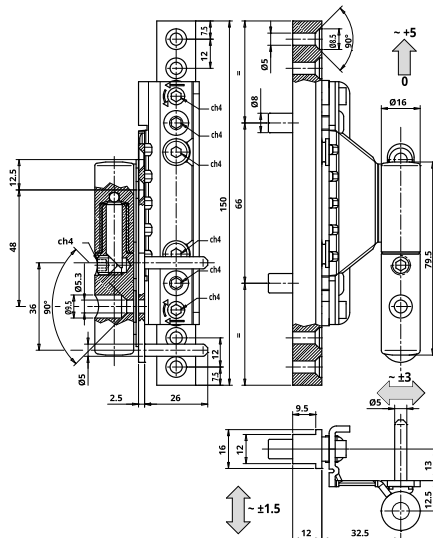
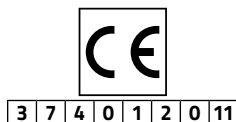
BOHRLEHRE	 MC703483G010 Aluminium-Bohrlehre für gefälzte Türen Seite 157	ABDECKKAPPEN	 838 Ø17 Aluminiumabdeckkappen Seite 173	 838 Ø18 Messingabdeckkappen Seite 175	 838 Ø18 Nylonabdeckkappen Seite 175	 839 Ø18 Messingabdeckkappen Seite 178	 846 Ø17 Aluminiumabdeckkappen Seite 180	Short link  www.otlav.it - BIXACTA 483 Ø16



BIXACTA 483 Ø16





3D verstellbares Band für Profile mit Euronut Achse 13 mm - Rahmenteil auf Plättchen Zapfen Ø5x26 mm - DIN rechts



Verzinkt 12µ



KODE	OBERFLÄCHE	GEWICHT	STÜCKE / VERPACKUNG	EINHEITSPREIS	Tot.
 CF483160H511 Flügelteil	Verzinkt 12µ	264,9 gr.	48 4 x 12 (Box x Stck je)	€ 15,40	€ 22,69
 CG482160H517 Rahmenteil	Verzinkt 12µ	102 gr.	96 8 x 12 (Box x Stck je)	€ 7,29	

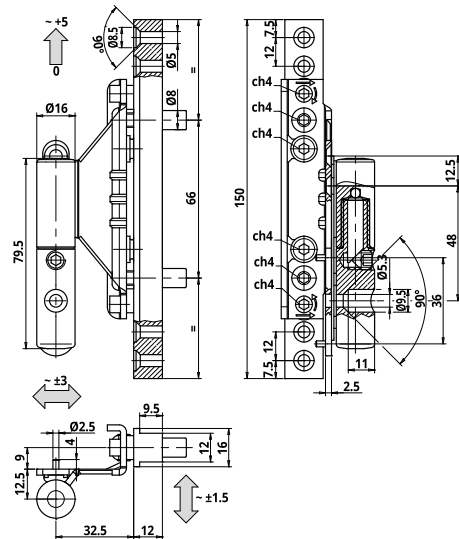
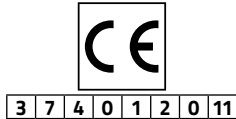
BOHRLEHRE	 MC703483G010 Aluminium-Bohrlehre für gefälzte Türen Seite 157	ABDECKKAPPEN	 838 Ø17 Aluminiumabdeckkappen Seite 173	 838 Ø18 Messingabdeckkappen Seite 175	 838 Ø18 Nylonabdeckkappen Seite 175	 839 Ø18 Messingabdeckkappen Seite 178	 846 Ø17 Aluminiumabdeckkappen Seite 180	Short link  www.otlav.it - BIXACTA 483 Ø16



BIXACTA 483 Ø16

3D verstellbares Band für Profile mit Euronut Achse 9 mm - Rahmenteil auf Plättchen Zapfen Ø2,5x4 mm - DIN links



Verzinkt 12µ



KODE	OBERFLÄCHE	GEWICHT	STÜCKE / VERPACKUNG	EINHEITSPREIS	TOT.
 CF483160H515 Flügelteil	Verzinkt 12µ	255,9 gr.	48 4 x 12 (Box x Stck je)	€ 15,40	€ 20,37
 CG482160H504 Rahmenteil	Verzinkt 12µ	95 gr.	192 4 x 48 (Box x Stck je)	€ 4,97	

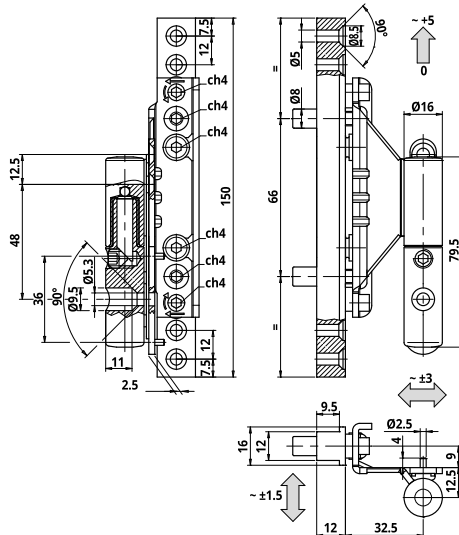
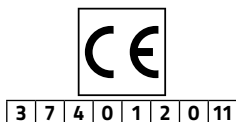
BOHRLHRE	 MC703483G010 Aluminium-Bohrlehre für gefälzte Türen Seite 157	ABDECKKAPPEN	 838 Ø17 Aluminiumabdeckkappen Seite 173	 838 Ø18 Messingabdeckkappen Seite 175	 838 Ø18 Nylonabdeckkappen Seite 175	 839 Ø18 Messingabdeckkappen Seite 178	 846 Ø17 Aluminiumabdeckkappen Seite 180	Short link  www.otlav.it - BIXACTA 483 Ø16



BIXACTA 483 Ø16

3D verstellbares Band für Profile mit Euronut Achse 9 mm - Rahmenteil auf Plättchen Zapfen Ø2,5x4 mm - DIN rechts



Verzinkt 12µ



KODE	OBERFLÄCHE	GEWICHT	STÜCKE / VERPACKUNG	EINHEITSPREIS	TOT.
 CF483160H519 Flügelteil	Verzinkt 12µ	255,9 gr.	48 4 x 12 (Box x Stck je)	€ 15,40	€ 20,37
 CG482160H504 Rahmenteil	Verzinkt 12µ	95 gr.	192 4 x 48 (Box x Stck je)	€ 4,97	

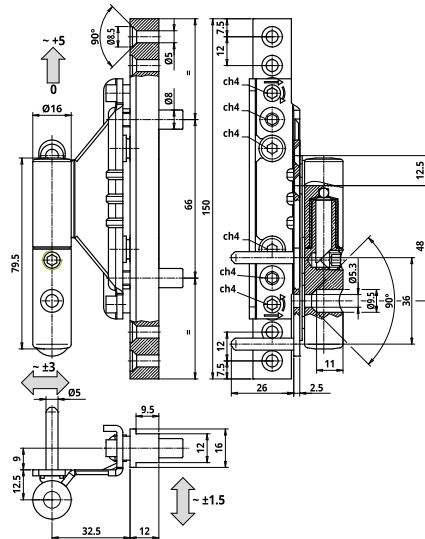
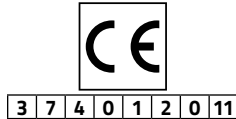
BOHRLHRE	 MC703483G010 Aluminium-Bohrlehre für gefälzte Türen Seite 157	ABDECKKAPPEN	 838 Ø17 Aluminiumabdeckkappen Seite 173	 838 Ø18 Messingabdeckkappen Seite 175	 838 Ø18 Nylonabdeckkappen Seite 175	 839 Ø18 Messingabdeckkappen Seite 178	 846 Ø17 Aluminiumabdeckkappen Seite 180	Short link  www.otlav.it - BIXACTA 483 Ø16



BIXACTA 483 Ø16

3D verstellbares Band für Profile mit Euronut Achse 9 mm - Rahmenteil auf Plättchen Zapfen Ø5x26 mm - DIN links



Verzinkt 12µ



KODE	OBERFLÄCHE	GEWICHT	STÜCKE / VERPACKUNG	EINHEITSPREIS	Tot.
 CF483160H515 Flügelteil	Verzinkt 12µ	255,9 gr.	48 4 x 12 (Box x Stck je)	€ 15,40	€ 22,69
 CG482160H517 Rahmenteil	Verzinkt 12µ	102 gr.	96 8 x 12 (Box x Stck je)	€ 7,29	

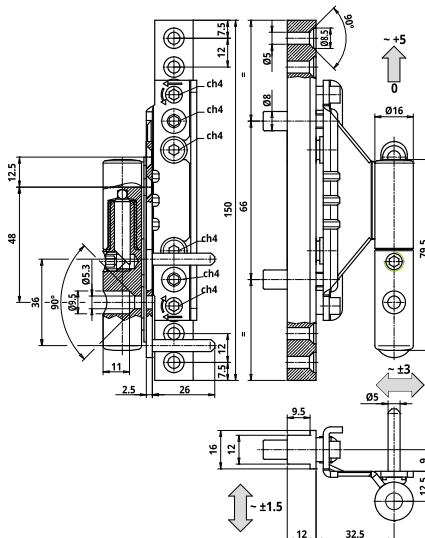
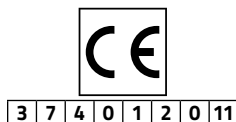
BOHRLEHRE	 MC703483G010 Aluminium-Bohrlehre für gefälzte Türen Seite 157	ABDECKKAPPEN	 838 Ø17 Aluminiumabdeckkappen Seite 173	 838 Ø18 Messingabdeckkappen Seite 175	 838 Ø18 Nylonabdeckkappen Seite 175	 839 Ø18 Messingabdeckkappen Seite 178	 846 Ø17 Aluminiumabdeckkappen Seite 180	Short link  www.otlav.it - BIXACTA 483 Ø16



BIXACTA 483 Ø16








3D verstellbares Band für Profile mit Euronut Achse 9 mm - Rahmenteil auf Plättchen Zapfen Ø5x26 mm - DIN rechts



Verzinkt 12µ



KODE	OBERFLÄCHE	GEWICHT	STÜCKE / VERPACKUNG	EINHEITSPREIS	Tot.
 CF483160H519 Flügelteil	Verzinkt 12µ	255,9 gr.	48 4 x 12 (Box x Stck je)	€ 15,40	€ 22,69
 CG482160H517 Rahmenteil	Verzinkt 12µ	102 gr.	96 8 x 12 (Box x Stck je)	€ 7,29	

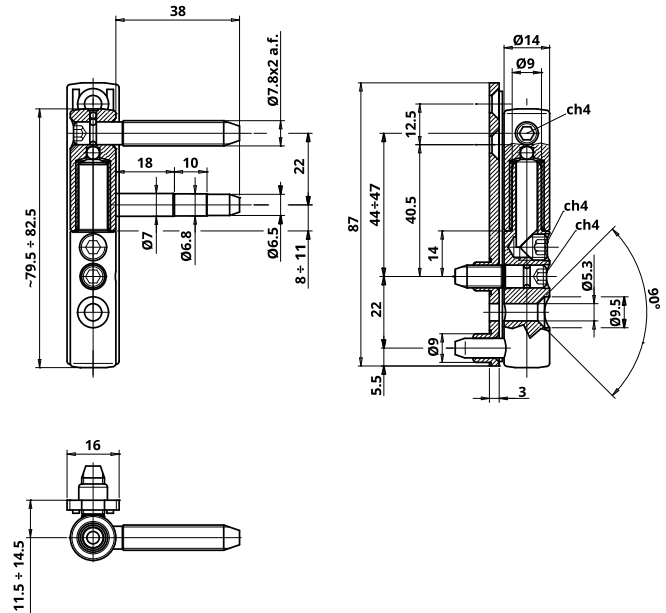
BOHRLEHRE	 MC703483G010 Aluminium-Bohrlehre für gefälzte Türen Seite 157	ABDECKKAPPEN	 838 Ø17 Aluminiumabdeckkappen Seite 173	 838 Ø18 Messingabdeckkappen Seite 175	 838 Ø18 Nylonabdeckkappen Seite 175	 839 Ø18 Messingabdeckkappen Seite 178	 846 Ø17 Aluminiumabdeckkappen Seite 180	Short link  www.otlav.it - BIXACTA 483 Ø16






MIXACTA 3D 486 Ø14

3D Verstellbares Band - Flügelteil EXACTA - Rahmenteil auf Plättchen



Weiß (RAL 9016)



KODE	OBERFLÄCHE	GEWICHT	STÜCKE / VERPACKUNG	EINHEITSPREIS	TOT.
 CF495140PI03 Flügelteil	Weiß (RAL 9016)	52,8 gr.	200 4 x 50 (Box x Stck je)	€ 2,725	€ 6,685
 CG486140PI03 Rahmenteil	Weiß (RAL 9016)	91,72 gr.	200 4 x 50 (Box x Stck je)	€ 3,96	
 GC838150PI02 Aluminiumabdeckkappe	Weiß (RAL 9016)	2,68 gr.	680 4 x 170 (Box x Stck je)	€ 1,22	
 GC838160Y602 Nylonabdeckkappe	Nylon Weiß (RAL 9016)	2,01 gr.	720 4 x 180 (Box x Stck je)	€ 0,221	
 GC846150PI02 Aluminiumabdeckkappe	Weiß (RAL 9016)	2,95 gr.	180 4 x 45 (Box x Stck je)	€ 1,571	

Short link



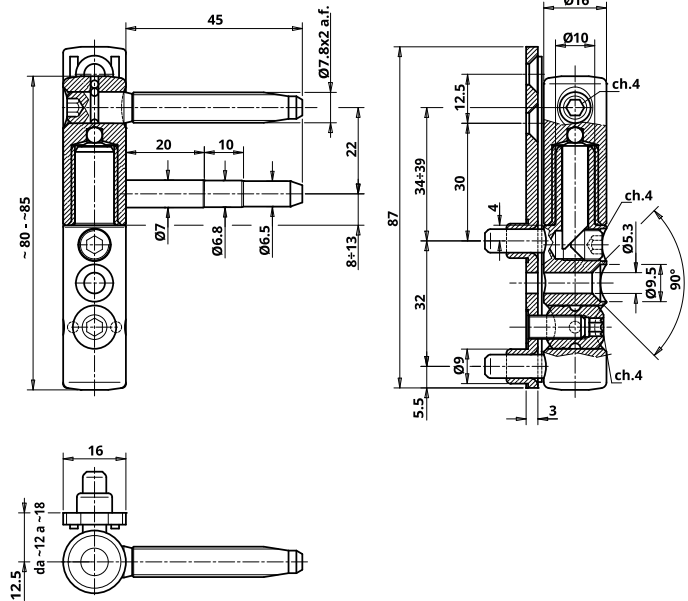
www.otlav.it - MIXACTA 3D 486 Ø14









MIXACTA 3D 486 Ø16

3D verstellbares Band - Rahmenteil auf Plättchen - Rahmenteil EXACTA



Grau (9F)



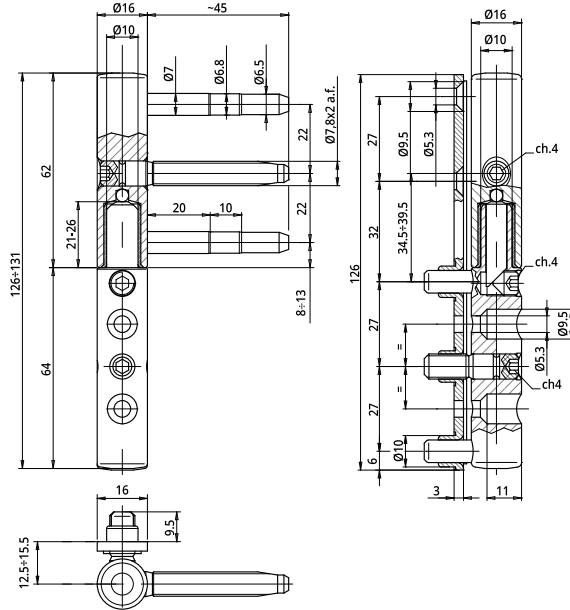
KODE	OBERFLÄCHE	GEWICHT	STÜCKE / VERPACKUNG	EINHEITSPREIS	TOT.
 CF4951609F60 Flügelteil	Grau (9F)	66 gr.	200 4 x 50 (Box x Stck je)	€ 3,25	€ 10,11
 CG4861609F53 Rahmenteil	Grau (9F)	99 gr.	200 4 x 50 (Box x Stck je)	€ 6,86	
 GC8381709F52 Aluminiumabdeckkappen	Grau (9F)	3,32 gr.	160 4 x 40 (Box x Stck je)	€ 1,646	
 CF495160PI03 Flügelteil	Weiß (RAL 9016)	66 gr.	200 4 x 50 (Box x Stck je)	€ 2,95	€ 9,19
 CG486160PI03 Rahmenteil	Weiß (RAL 9016)	99 gr.	200 4 x 50 (Box x Stck je)	€ 6,24	
 GC838170PI02 Aluminiumabdeckkappe	Weiß (RAL 9016)	3,32 gr.	160 4 x 40 (Box x Stck je)	€ 1,79	
 GC838180Y603 Nylonabdeckkappe	Nylon Weiß (RAL 9016)	2,41 gr.	480 4 x 120 (Box x Stck je)	€ 0,221	
 GC846170PI02 Aluminiumabdeckkappe	Weiß (RAL 9016)	3,42 gr.	160 4 x 40 (Box x Stck je)	€ 1,91	

Short link



www.otlav.it - MIXACTA 3D 486 Ø16

3D Verstellbares Band - Flügelteil mit 3 Bolzen 7,8x45 mm - Rahmenteil auf Plättchen



KODE	OBERFLÄCHE	GEWICHT	STÜCKE / VERPACKUNG	EINHEITSPREIS
 CF4951609F20 Flügelteil	Grau (9F)	116 gr.	100 4 x 25 (Box x Stck je)	Nach Anfrage
 CG4871609F03 Rahmenteil	Grau (9F)	146 gr.	100 4 x 25 (Box x Stck je)	Nach Anfrage
 GC838170JC06 Aluminiumabdeckkappen	Nickel Satiniert	4 gr.	240 8 x 30 (Box x Stck je)	€ 3,17
 CF4951609P20 Flügelteil	Weiß (RAL 9016)	116 gr.	100 4 x 25 (Box x Stck je)	Nach Anfrage
 CG4871609P03 Rahmenteil	Weiß (RAL 9016)	146 gr.	100 4 x 25 (Box x Stck je)	Nach Anfrage
 GC8381709P02 Aluminiumabdeckkappen	Nylon Weiß (RAL 9016)	4 gr.	320 8 x 40 (Box x Stck je)	Nach Anfrage

Short link



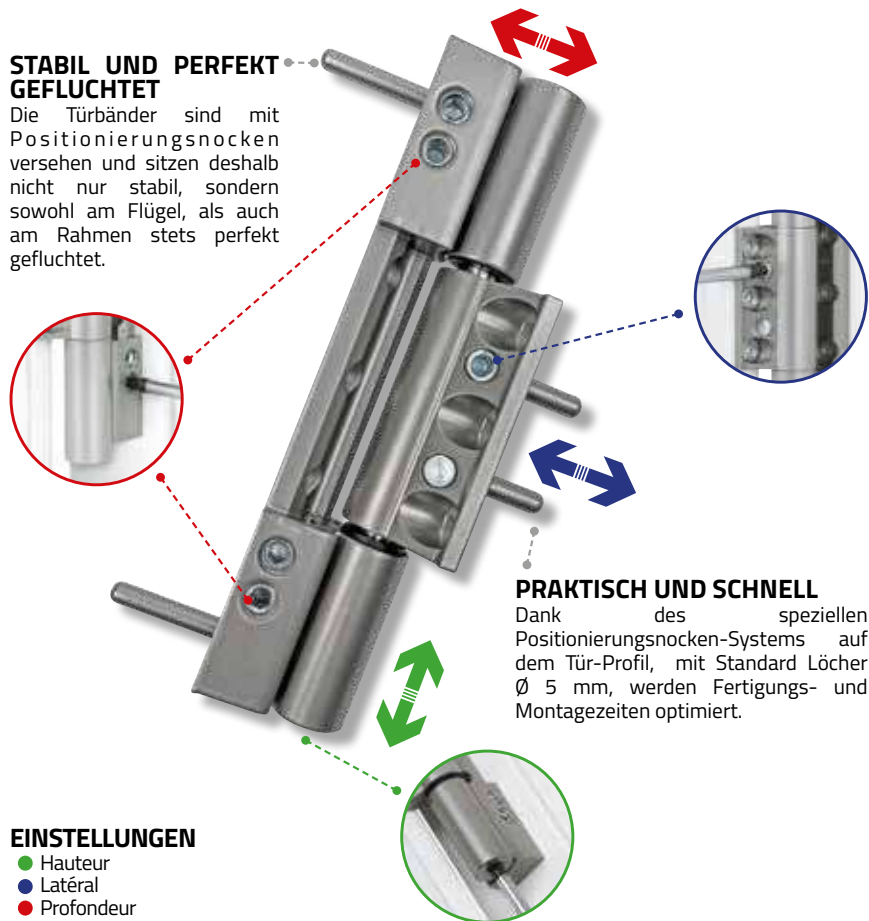
ROLLACTA R3

Eines der neusten Forschungsresultate von OTLAV, das Türband Rollacta, gewährleistet gehobenen qualitativen und modernen ästhetischen Standard und ist deshalb speziell für Kunststofftüren gedacht. Durch den Rollenbanddurchmesser fügt sich das Türband optisch unauffällig in das Gesamtbild des Türelementes ein. Die Dichtung muss nicht angeschnitten werden und deshalb werden auch die Schall- und Wärmedämmeigenschaften der Tür in keiner Weise beeinträchtigt.



STABIL UND PERFEKT GEFLUCHTET

Die Türbänder sind mit Positionierknocken versehen und sitzen deshalb nicht nur stabil, sondern sowohl am Flügel, als auch am Rahmen stets perfekt gefluchtet.



PRAKTISCH UND SCHNELL

Dank des speziellen Positionierknocken-Systems auf dem Tür-Profil, mit Standard Löcher \varnothing 5 mm, werden Fertigungs- und Montagezeiten optimiert.

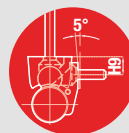
EINSTELLUNGEN

- Hauteur
- Latéral
- Profondeur

Erhältlich in 6 Versionen die die Montage auf den meisten PVC-Profilen, die auf dem Markt angeboten werden, ermöglichen.



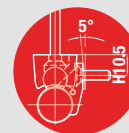
Höhe 9
nicht geneigt



Höhe 9
geneigt 5°



Höhe 10,5
nicht geneigt



Höhe 10,5 ge-
neigt 5°



Höhe 12
nicht geneigt



Höhe 12
geneigt 5°

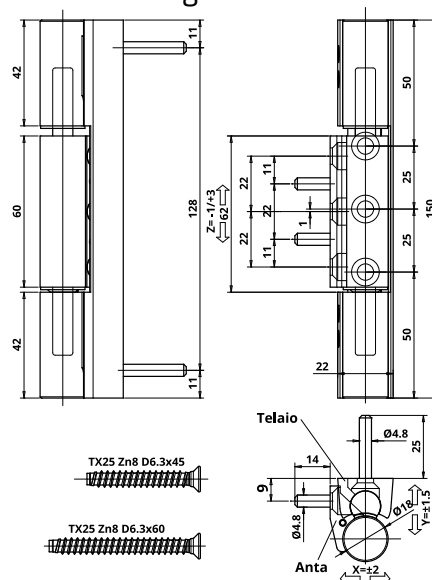
*Getestet auf einer Tür von 90cm x 210 cm. Für mehr Informationen zur Anzahl der je nach Türgewicht und maßen zu verwendenden Türbänder konsultieren Sie bitte die entsprechenden Tabellen auf unserer Webseite www.otlav.it.

ROLLACTA R3 090

3-Teilige Rollenband - H 9 - DIN rechts



Weiß (RAL 9016)



PVC

KODE	OBERFLÄCHE	GEWICHT	STÜCKE / VERPACKUNG	EINHEITSPREIS
R30900D09F02 Komplettes Band	Grau (9F)	537,8 gr.	9* 3 x 3 (Box x Stck je)	Nach Anfrage
R30900D0PI02 Komplettes Band	Weiß (RAL 9016)	537,8 gr.	9* 3 x 3 (Box x Stck je)	€ 41,50

BOHRLEHRE



MR A
Aluminium-Bohrlehre
für gefälzte Türen
Seite 166

*Jede Schachtel enthält: 3 komplette Bänder, 3 Sets Abdeckkappen, 9 Schrauben T25 $\varnothing 6,3 \times 60$ für das Türblatt und 9 Schrauben T25 $\varnothing 6,3 \times 45$ für das Rahmenteil.

Short link



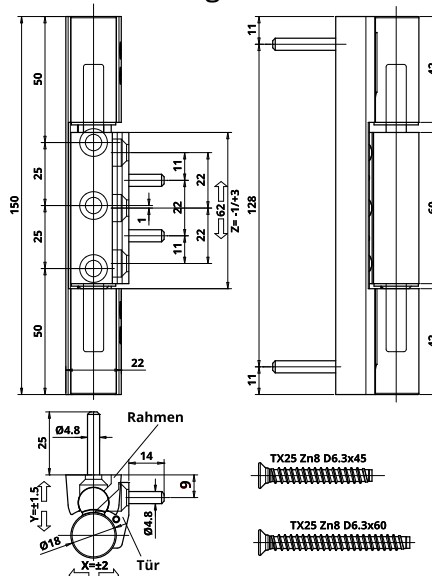
www.otlav.it - ROLLACTA R3 090

ROLLACTA R3 090

3-Teilige Rollenband - H 9 - DIN links



Grau (9F)



KODE	OBERFLÄCHE	GEWICHT	STÜCKE / VERPACKUNG	EINHEITSPREIS
R30900S09F02 Komplettes Band	Grau (9F)	537,8 gr.	9* 3 x 3 (Box x Stck je)	€ 41,50
R30900S0PI02 Komplettes Band	Weiß (RAL 9016)	537,8 gr.	9* 3 x 3 (Box x Stck je)	€ 41,50

BOHRLEHRE



MR A
Aluminium-Bohrlehre
für gefälzte Türen
Seite 166

*Jede Schachtel enthält: 3 komplette Bänder, 3 Sets Abdeckkappen, 9 Schrauben T25 $\varnothing 6,3 \times 60$ für das Türblatt und 9 Schrauben T25 $\varnothing 6,3 \times 45$ für das Rahmenteil.

Short link



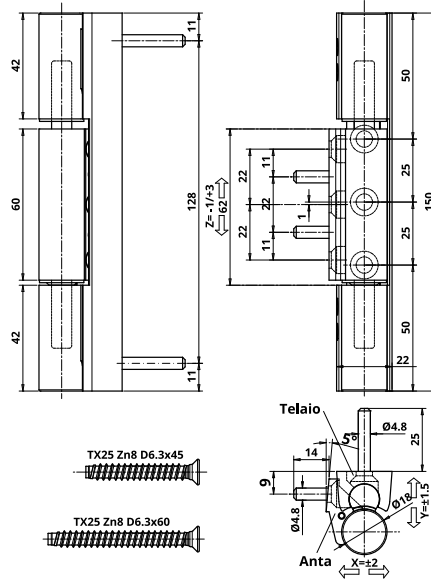
www.otlav.it - ROLLACTA R3 090

ROLLACTA R3 090

3-Teilige Rollenband - H 9 - geneigt 5° - DIN rechts



Weiß (RAL 9016)



KODE	OBERFLÄCHE	GEWICHT	STÜCKE / VERPACKUNG	EINHEITSPREIS
R30900D59F02 Komplettes Band	Grau (9F)	538,1 gr.	9* 3 x 3 (Box x Stck je)	Nach Anfrage
R30900D5PI02 Komplettes Band	Weiß (RAL 9016)	538,1 gr.	9* 3 x 3 (Box x Stck je)	€ 41,50

BOHRLEHRE

MR A
Aluminium-Bohrlehre
für gefälzte Türen
Seite 166

*Jede Schachtel enthält: 3 komplette Bänder, 3 Sets Abdeckkappen, 9 Schrauben T25 Ø6,3x60 für das Türblatt und 9 Schrauben T25 Ø6,3x45 für das Rahmenteil.

Short link

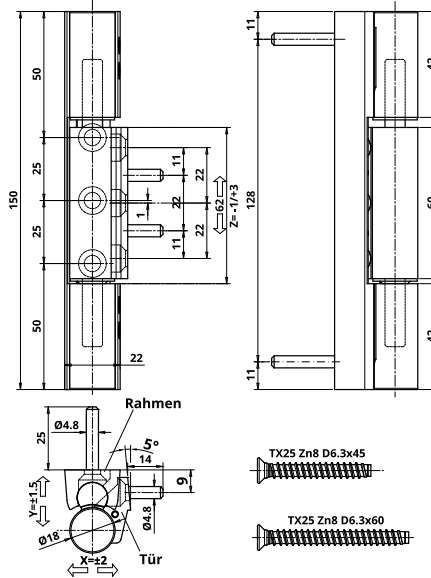
www.otlav.it - ROLLACTA R3 090

ROLLACTA R3 090

3-Teilige Rollenband - H 9 - geneigt 5° - DIN links



Grau (9F)



KODE	OBERFLÄCHE	GEWICHT	STÜCKE / VERPACKUNG	EINHEITSPREIS
R30900S59F02 Komplettes Band	Grau (9F)	538,1 gr.	9* 3 x 3 (Box x Stck je)	€ 41,50
R30900S5PI02 Komplettes Band	Weiß (RAL 9016)	538,1 gr.	9* 3 x 3 (Box x Stck je)	€ 41,50

BOHRLEHRE

MR A
Aluminium-Bohrlehre
für gefälzte Türen
Seite 166

*Jede Schachtel enthält: 3 komplette Bänder, 3 Sets Abdeckkappen, 9 Schrauben T25 Ø6,3x60 für das Türblatt und 9 Schrauben T25 Ø6,3x45 für das Rahmenteil.

Short link

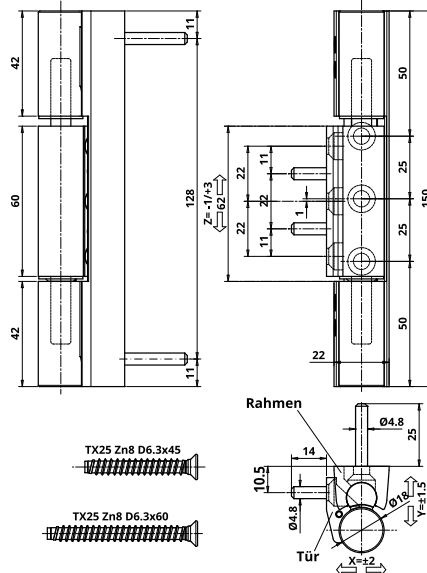
www.otlav.it - ROLLACTA R3 090

ROLLACTA R3 105



3-Teilige Rollenband - H 10,5 - DIN rechts



Weiß (RAL 9016)



PVC

KODE	OBERFLÄCHE	GEWICHT	STÜCKE / VERPACKUNG	EINHEITSPREIS
 R31050D09F02 Komplettes Band	Grau (9F)	553,8 gr.	9* 3 x 3 (Box x Stck je)	€ 41,50
 R31050D0PI02 Komplettes Band	Weiß (RAL 9016)	553,8 gr.	9* 3 x 3 (Box x Stck je)	€ 41,50

BOHRLEHRE



MR A
Aluminium-Bohrlehre
für gefälzte Türen
Seite 166

*Jede Schachtel enthält: 3 komplette Bänder, 3 Sets Abdeckkappen, 9 Schrauben T25 Ø6,3x60 für das Türblatt und 9 Schrauben T25 Ø6,3x45 für das Rahmenteil.

Short link



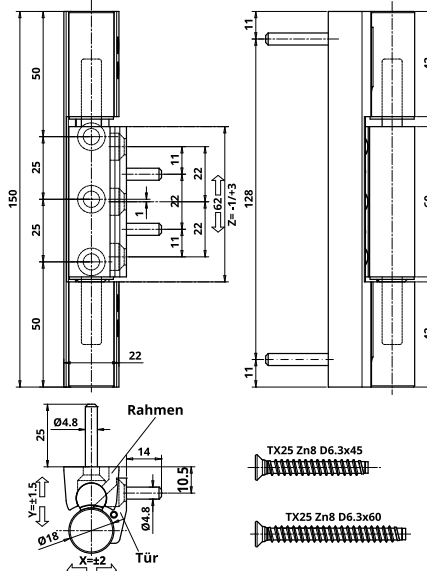
www.otlav.it - ROLLACTA R3 105



ROLLACTA R3 105

3-Teilige Rollenband - H 10,5 - DIN links



Weiß (RAL 9016)



KODE	OBERFLÄCHE	GEWICHT	STÜCKE / VERPACKUNG	EINHEITSPREIS
 R31050S09F02 Komplettes Band	Grau (9F)	553,8 gr.	9* 3 x 3 (Box x Stck je)	€ 41,50
 R31050S0PI02 Komplettes Band	Weiß (RAL 9016)	553,8 gr.	9* 3 x 3 (Box x Stck je)	€ 41,50

BOHRLEHRE



MR A
Aluminium-Bohrlehre
für gefälzte Türen
Seite 166

*Jede Schachtel enthält: 3 komplette Bänder, 3 Sets Abdeckkappen, 9 Schrauben T25 Ø6,3x60 für das Türblatt und 9 Schrauben T25 Ø6,3x45 für das Rahmenteil.

Short link



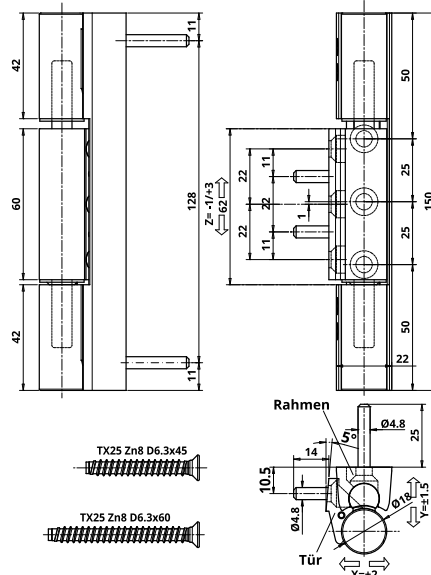
www.otlav.it - ROLLACTA R3 105

ROLLACTA R3 105

3-Teilige Rollenband - H 10,5 - geneigt 5° - DIN rechts



Grau (9F)



KODE	OBERFLÄCHE	GEWICHT	STÜCKE / VERPACKUNG	EINHEITSPREIS
R31050D59F02 Komplettes Band	Grau (9F)	554,1 gr.	9* 3 x 3 (Box x Stck je)	€ 41,50
R31050D5PI02 Komplettes Band	Weiß (RAL 9016)	554,1 gr.	9* 3 x 3 (Box x Stck je)	Nach Anfrage

BOHRLEHRE

MR A
Aluminium-Bohrlehre
für gefälzte Türen
Seite 166

*Jede Schachtel enthält: 3 komplette Bänder, 3 Sets Abdeckkappen, 9 Schrauben T25 Ø6,3x60 für das Türblatt und 9 Schrauben T25 Ø6,3x45 für das Rahmenteil.

Short link

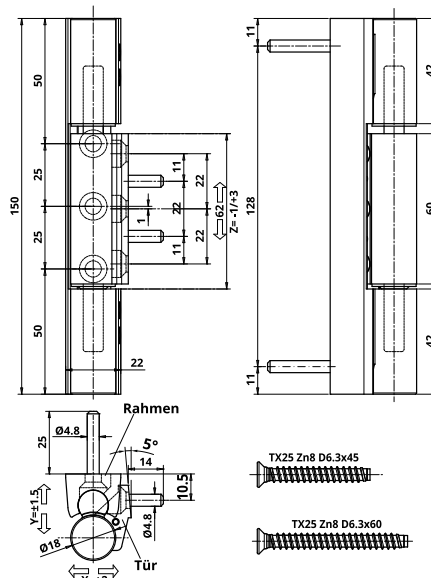
www.otlav.it - ROLLACTA R3 105

ROLLACTA R3 105

3-Teilige Rollenband - H 10,5 - geneigt 5° - DIN links



Grau (9F)



KODE	OBERFLÄCHE	GEWICHT	STÜCKE / VERPACKUNG	EINHEITSPREIS
R31050S59F02 Komplettes Band	Grau (9F)	554,1 gr.	9* 3 x 3 (Box x Stck je)	€ 41,50
R31050S5PI02 Komplettes Band	Weiß (RAL 9016)	554,1 gr.	9* 3 x 3 (Box x Stck je)	Nach Anfrage

BOHRLEHRE

MR A
Aluminium-Bohrlehre
für gefälzte Türen
Seite 166

*Jede Schachtel enthält: 3 komplette Bänder, 3 Sets Abdeckkappen, 9 Schrauben T25 Ø6,3x60 für das Türblatt und 9 Schrauben T25 Ø6,3x45 für das Rahmenteil.

Short link

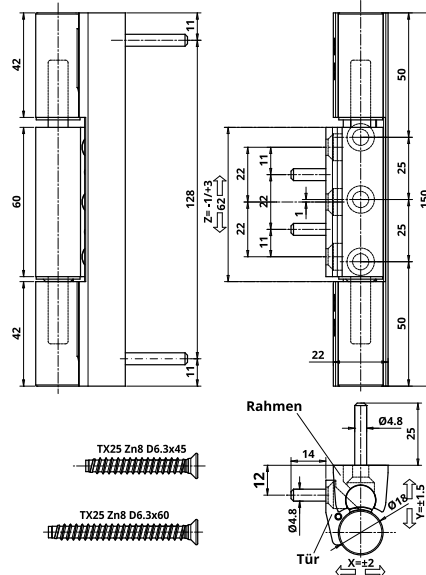
www.otlav.it - ROLLACTA R3 105



ROLLACTA R3 120

3-Teilige Rollenband - H 12 - DIN rechts



Weiß (RAL 9016)



KODE	OBERFLÄCHE	GEWICHT	STÜCKE / VERPACKUNG	EINHEITSPREIS
 R31200D09F02 Komplettes Band	Grau (9F)	563,3 gr.	9* 3 x 3 (Box x Stck je)	€ 41,50
 R31200D0PI02 Komplettes Band	Weiß (RAL 9016)	563,3 gr.	9* 3 x 3 (Box x Stck je)	€ 41,50

BOHRLEHRE



MR A
Aluminium-Bohrlehre
für gefälzte Türen
Seite 166

*Jede Schachtel enthält: 3 komplette Bänder, 3 Sets Abdeckkappen, 9 Schrauben T25 Ø6,3x60 für das Türblatt und 9 Schrauben T25 Ø6,3x45 für das Rahmenteil.

Short link



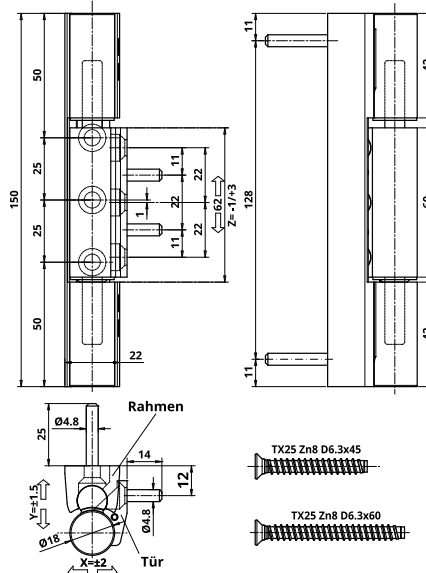
www.otlav.it - ROLLACTA R3 120



ROLLACTA R3 120

3-Teilige Rollenband - H 12 - DIN links



Grau (9F)



KODE	OBERFLÄCHE	GEWICHT	STÜCKE / VERPACKUNG	EINHEITSPREIS
 R31200S09F02 Komplettes Band	Grau (9F)	563,3 gr.	9* 3 x 3 (Box x Stck je)	€ 41,50
 R31200S0PI02 Komplettes Band	Weiß (RAL 9016)	563,3 gr.	9* 3 x 3 (Box x Stck je)	€ 41,50

BOHRLEHRE



MR A
Aluminium-Bohrlehre
für gefälzte Türen
Seite 166

*Jede Schachtel enthält: 3 komplette Bänder, 3 Sets Abdeckkappen, 9 Schrauben T25 Ø6,3x60 für das Türblatt und 9 Schrauben T25 Ø6,3x45 für das Rahmenteil.

Short link



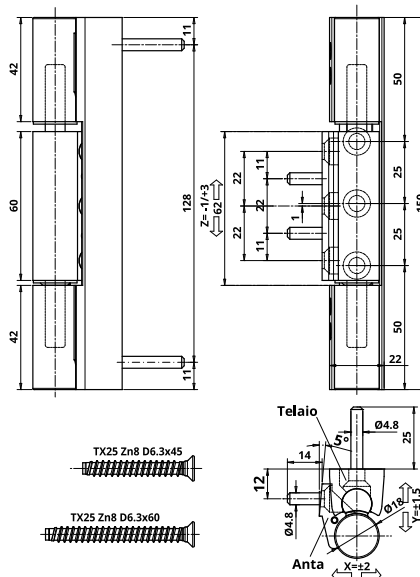
www.otlav.it - ROLLACTA R3 120

ROLLACTA R3 120

3-Teilige Rollenband - H 12 - geneigt 5° - DIN rechts



Weiß (RAL 9016)



KODE	OBERFLÄCHE	GEWICHT	STÜCKE / VERPACKUNG	EINHEITSPREIS
R31200D59F02 Komplettes Band	Grau (9F)	563,6 gr.	9* 3 x 3 (Box x Stck je)	Nach Anfrage
R31200D5PI02 Komplettes Band	Weiß (RAL 9016)	563,6 gr.	9* 3 x 3 (Box x Stck je)	€ 41,50

BOHRLEHRE

MR A
Aluminium-Bohrlehre
für gefälzte Türen
Seite 166

*Jede Schachtel enthält: 3 komplette Bänder, 3 Sets Abdeckkappen, 9 Schrauben T25 Ø6,3x60 für das Türblatt und 9 Schrauben T25 Ø6,3x45 für das Rahmenteil.

Short link

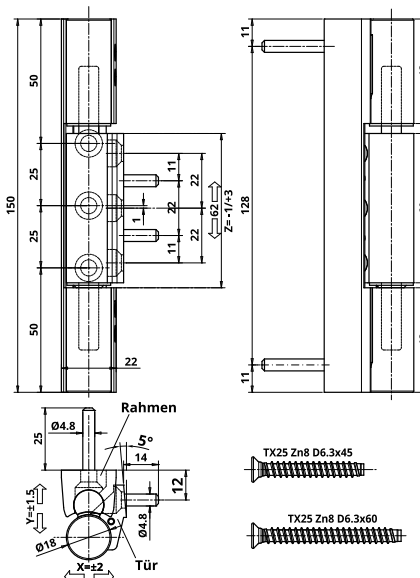
www.otlav.it - ROLLACTA R3 120

ROLLACTA R3 120

3-Teilige Rollenband - H 12 - geneigt 5° - DIN links



Grau (9F)



KODE	OBERFLÄCHE	GEWICHT	STÜCKE / VERPACKUNG	EINHEITSPREIS
R31200S59F02 Komplettes Band	Grau (9F)	563,6 gr.	9* 3 x 3 (Box x Stck je)	€ 41,50
R31200S5PI02 Komplettes Band	Weiß (RAL 9016)	563,6 gr.	9* 3 x 3 (Box x Stck je)	€ 41,50

BOHRLEHRE

MR A
Aluminium-Bohrlehre
für gefälzte Türen
Seite 166

*Jede Schachtel enthält: 3 komplette Bänder, 3 Sets Abdeckkappen, 9 Schrauben T25 Ø6,3x60 für das Türblatt und 9 Schrauben T25 Ø6,3x45 für das Rahmenteil.

Short link

www.otlav.it - ROLLACTA R3 120

A high-contrast, black and white photograph showing a series of parallel stainless steel strips. The strips are arranged diagonally, creating a strong sense of depth and texture. The lighting highlights the metallic sheen and the fine details of the surface.

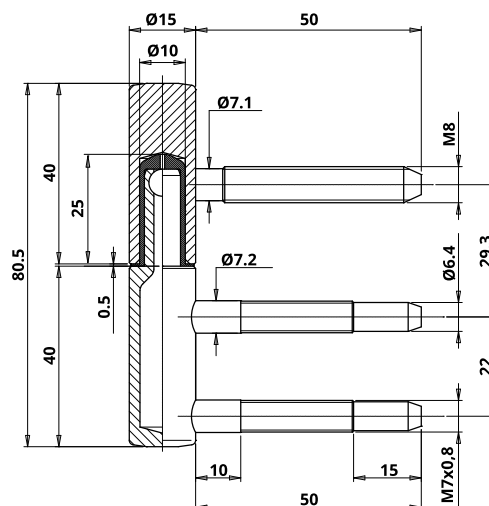
Bänder aus
EDELSTAHL



101 Ø15

Band aus Edelstahl - Rahmenteil mit Nylonbuchse und 2 Bolzen



Edelstahl Matt



KODE	OBERFLÄCHE	GEWICHT	STÜCKE / VERPACKUNG	EINHEITSPREIS	TOT.
 CF100150IM02 Flügelteil	Edelstahl Matt	52,27 gr.	240 4 x 60 (Box x Stck je)	€ 6,55	€ 15,91
 CG101150IM03 Rahmenteil	Edelstahl Matt	65,32 gr.	200 4 x 50 (Box x Stck je)	€ 9,36	

Short link



www.otlav.it - 101 Ø15

335 Ø15

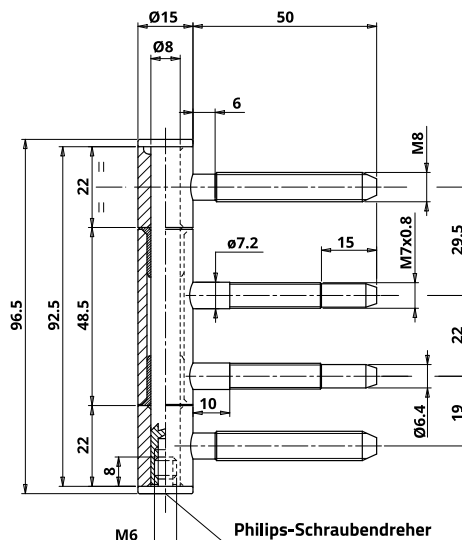
Komplettes Band aus Edelstahl mit 3 Buchsen, Mittelbuchse mit Bolzen





Edelstahl Matt



2 7 3 1 1 5 0 10



EDELSTAHL

KODE	OBERFLÄCHE	GEWICHT	STÜCKE / VERPACKUNG	EINHEITSPREIS	Tot.
 CE022150IM02 2 Außenbuchsen mit Stift und Kopf	Edelstahl Matt	116,5 gr.	160 4 x 40 (Box x Stck je)	€ 23,10	€ 33,26
 CE048146IM02 Buchse mit 2 Bolzen	Edelstahl Matt	61,91 gr.	200 4 x 50 (Box x Stck je)	€ 10,16	

Short link



www.otlav.it - 335 Ø15

335 Ø15

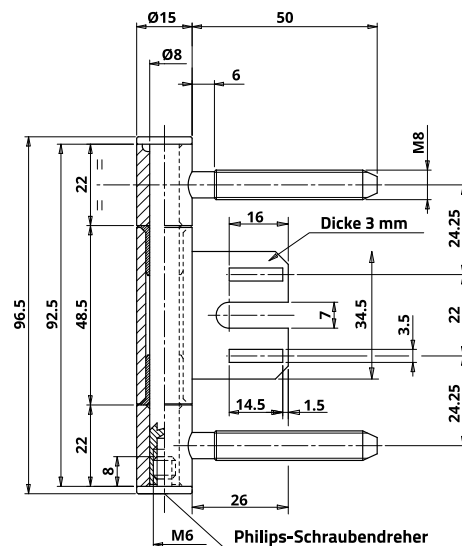
Komplettes Band aus Edelstahl mit 3 Buchsen, mit mittel-Plättchen





Edelstahl Matt



2 7 3 1 1 5 0 10



KODE	OBERFLÄCHE	GEWICHT	STÜCKE / VERPACKUNG	EINHEITSPREIS	Tot.
 CE022150IM02 2 Außenbuchsen mit Stift und Kopf	Edelstahl Matt	116,5 gr.	160 4 x 40 (Box x Stck je)	€ 23,10	€ 36,63
 CE047146IM02 buchse mit Plättchen	Edelstahl Matt	49,2 gr.	200 4 x 50 (Box x Stck je)	€ 13,53	

Short link



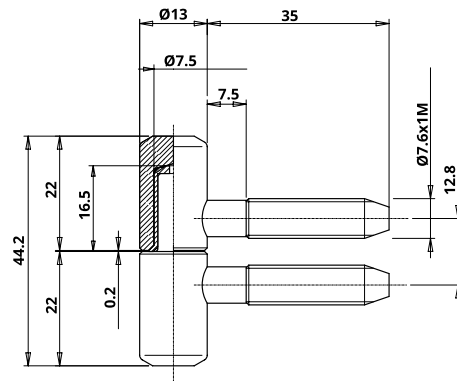
www.otlav.it - 335 Ø15

355 Ø13

Band aus Edelstahl mit Nylonbuchse



Edelstahl Matt



KODE	OBERFLÄCHE	GEWICHT	STÜCKE / VERPACKUNG	EINHEITSPREIS
 CI355130IM02 Komplettes Band	Edelstahl Matt	65,05 gr.	80 2 x 40 (Box x Stck je)	€ 9,06

BOHREHRE	MA701130G018	MC701130G060
	Set Bohrlehre aus PVC für gefälzte Türen Seite 150	Bohrlehre aus PVC für gefälzte Türen Seite 155

Short link



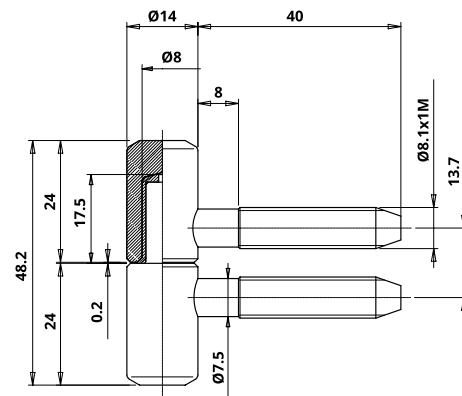
www.otlav.it - 355 Ø13


355 Ø14

Band aus Edelstahl mit Nylonbuchse



Edelstahl Matt



KODE	OBERFLÄCHE	GEWICHT	STÜCKE / VERPACKUNG	EINHEITSPREIS
 CI355140IM02 Komplettes Band	Edelstahl Matt	82,8 gr.	80 2 x 40 (Box x Stck je)	€ 9,93

BOHREHRE	MA700140G002	MA701140G011	MC701140G060
	Set Bohrlehre aus Holz für stumpfe Türen Seite 148	Set Bohrlehre aus PVC für gefälzte Türen Seite 150	Bohrlehre aus PVC für gefälzte Türen Seite 155

Short link



www.otlav.it - 355 Ø14

EXACTA Ø16

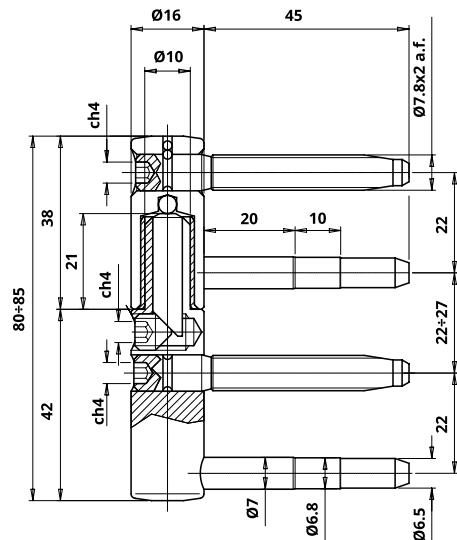
3D verstellbares Band - aus Edelstahl - mit Nylonbuchse - Bolzen 7,8x45 mm



Edelstahl Matt



4 7 5 1 1 5 0 12



KODE	OBERFLÄCHE	GEWICHT	STÜCKE / VERPACKUNG	EINHEITSPREIS
 CI495160IM02 Komplettes Band	Edelstahl Matt	159,77 gr.	120 8 x 15 (Box x Stck je)	€ 29,50

BOHRLERE	MA700160G006	MA701160G035	MA801160G028	MC701160G035
	Set Bohrlere aus PVC für stumpfe Türen Seite 148	Set Bohrlere aus PVC für gefälzte Türen Seite 150	Stange Seite 154	Bohrlere aus PVC für gefälzte Türen Seite 155

Short link



www.otlav.it - EXACTA Ø16

EXACTA Ø20

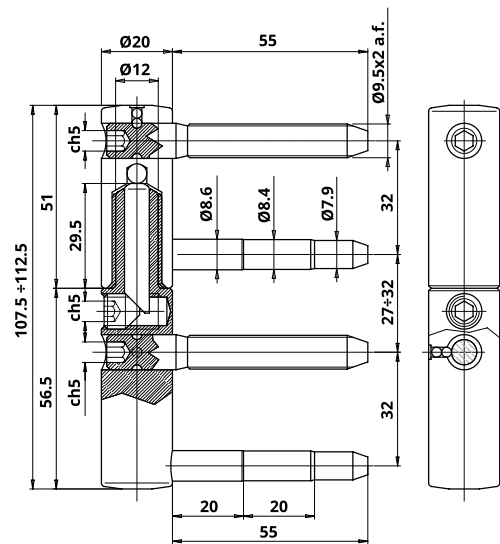
3D verstellbares Band - aus Edelstahl - mit Nylonbuchse - Bolzen 9,5x55 mm





Edelstahl Matt



4 7 6 1 1 5 0 13



KODE	OBERFLÄCHE	GEWICHT	STÜCKE / VERPACKUNG	EINHEITSPREIS
 CI495200IM02 Komplettes Band	Edelstahl Matt	331,79 gr.	64 8 x 8 (Box x Stck je)	€ 56,00

BOHRLERE	MA700200G010	MA701200G014	MC701200G009
	Set Bohrlere aus Holz für stumpfe Türen Seite 149	Set Bohrlere aus PVC für gefälzte Türen Seite 150	Bohrlere aus PVC für gefälzte Türen Seite 155

Short link



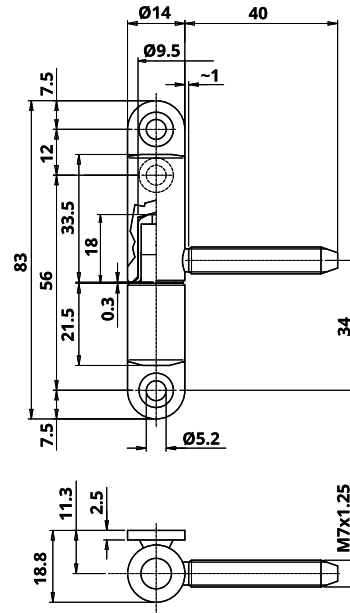
www.otlav.it - EXACTA Ø20



P50 Ø15

Band aus Edelstahl - Rahmenteil mit Plättchen und Nylonbuchse



Roh



KODE	OBERFLÄCHE	GEWICHT	STÜCKE / VERPACKUNG	EINHEITSPREIS
 CFP50150G003 Flügelteil	Roh	43,95 gr.	360 4 x 90 (Box x Stck je)	Nach Anfrage
 CGP50150G004 Rahmenteil	Roh	44,68 gr.	360 4 x 90 (Box x Stck je)	Nach Anfrage

Short link



www.otlav.it - P50 Ø15

DIN-NORM

Bänder

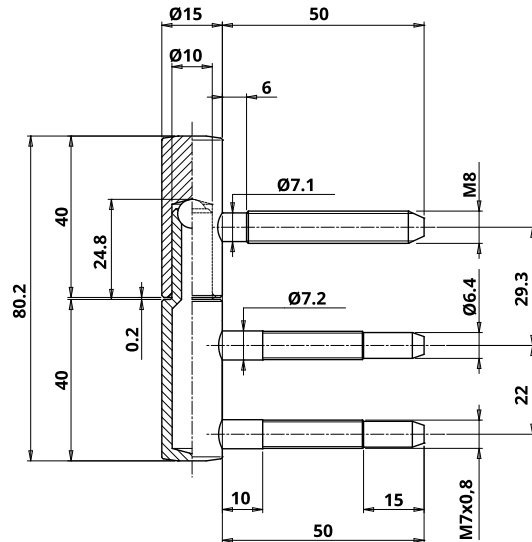




100 Ø15

Band 3 Bolzen



Vernickelt



KODE	OBERFLÄCHE	GEWICHT	STÜCKE / VERPACKUNG	EINHEITSPREIS	TOT.
 CF100150N007 Flügelteil	Vernickelt	52,04 gr.	300 1 x 300 (Box x Stck je)	€ 0,621	€ 1,532
 CG100150N026 Rahmenteil	Vernickelt	65,16 gr.	200 1 x 200 (Box x Stck je)	€ 0,911	

Short link



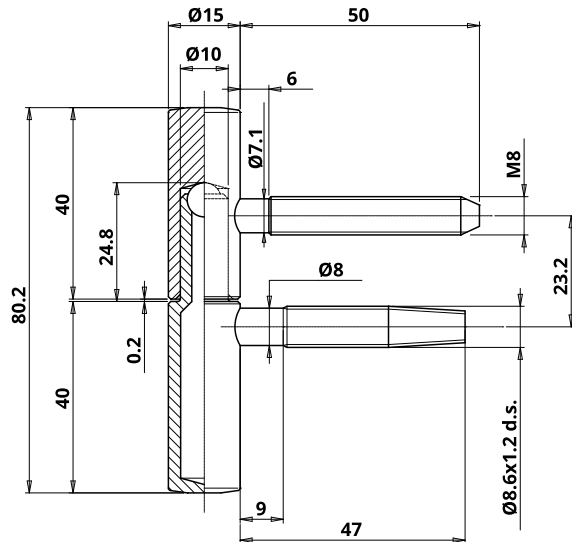
www.otlav.it - 100 Ø15



100 Ø15

Band 2 Bolzen



Vernickelt



KODE	OBERFLÄCHE	GEWICHT	STÜCKE / VERPACKUNG	EINHEITSPREIS	TOT.
 CF100150N007 Flügelteil	Vernickelt	52,04 gr.	300 1 x 300 (Box x Stck je)	€ 0,621	€ 1,498
 CG100150N030 Rahmenteil	Vernickelt	53 gr.	300 1 x 300 (Box x Stck je)	€ 0,877	

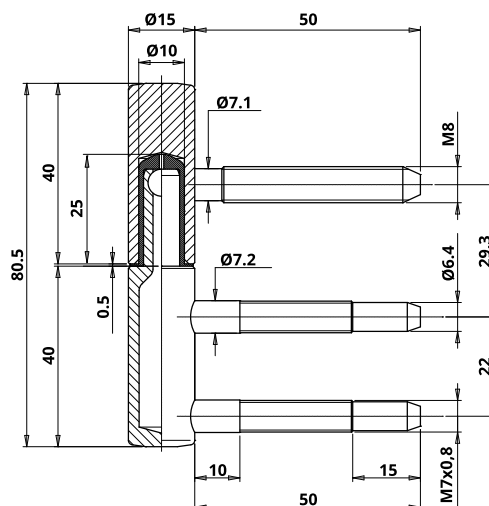
Short link











www.otlav.it - 100 Ø15



Matt Schwarz



KODE	OBERFLÄCHE	GEWICHT	STÜCKE / VERPACKUNG	EINHEITSPREIS	TOT.
 CF1001509N02 Flügelteil	Matt Schwarz	52,27 gr.	240 4 x 60 (Box x Stck je)	€ 0,938	€ 2,442
 CG1011509N03 Rahmenteil	Matt Schwarz	65,7 gr.	240 4 x 60 (Box x Stck je)	€ 1,504	
 CF100150H004 Flügelteil	Verzinkt	52,27 gr.	300 1 x 300 (Box x Stck je)	€ 0,49	€ 1,408
 CG101150H003 Rahmenteil	Verzinkt	65,7 gr.	200 1 x 200 (Box x Stck je)	€ 0,918	
 CF100150IM02 Flügelteil	Edelstahl Matt	52,27 gr.	240 4 x 60 (Box x Stck je)	€ 6,55	€ 15,91
 CG101150IM03 Rahmenteil	Edelstahl Matt	65,32 gr.	200 4 x 50 (Box x Stck je)	€ 9,36	
 CF100150N007 Flügelteil	Vernickelt	52,04 gr.	300 1 x 300 (Box x Stck je)	€ 0,621	€ 1,634
 CG101150N011 Rahmenteil	Vernickelt	65,7 gr.	200 1 x 200 (Box x Stck je)	€ 1,013	
 CF100150N402 Flügelteil	Matt Vernickelt	52,04 gr.	300 1 x 300 (Box x Stck je)	€ 1,65	€ 3,403
 CG101150N406 Rahmenteil	Matt Vernickelt	67,21 gr.	200 1 x 200 (Box x Stck je)	€ 1,753	

DIN-NORM



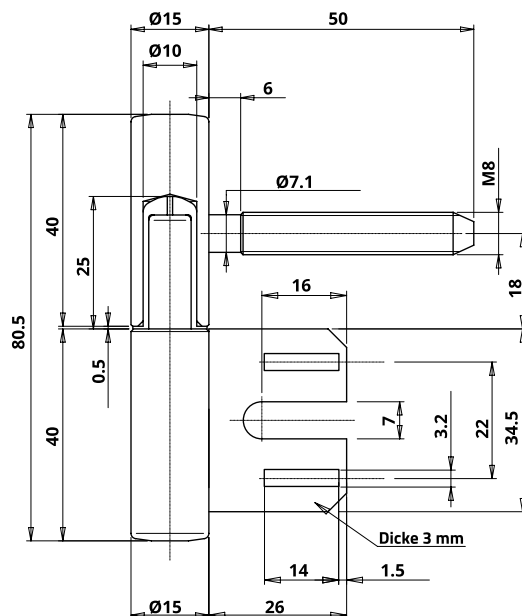
www.otlav.it - 101 Ø15



102 Ø15

Band - Rahmenteil mit Plättchen und Nylonbuchse



Vernickelt



KODE	OBERFLÄCHE	GEWICHT	STÜCKE / VERPACKUNG	EINHEITSPREIS	TOT.
 CF100150N007 Flügelteil	Vernickelt	52,04 gr.	300 1 x 300 (Box x Stck je)	€ 0,621	€ 2,07
 CG102150N003 Rahmenteil mit Plättchen	Vernickelt	56,73 gr.	250 1 x 250 (Box x Stck je)	€ 1,449	

Short link



www.otlav.it - 102 Ø15

335 Ø15

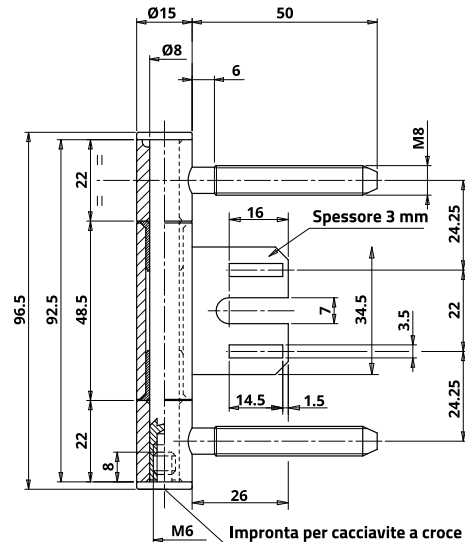
Komplettes Band aus Edelstahl mit 3 Buchsen, mit mittel-Plättchen





Edelstahl Matt



2 7 3 1 1 5 0 10



KODE	OBERFLÄCHE	GEWICHT	STÜCKE / VERPACKUNG	EINHEITSPREIS	TOT.
 CE022150IM02 2 Außenbuchsen mit Stift und Kopf	Edelstahl Matt	116,5 gr.	160 4 x 40 (Box x Stck je)	€ 23,10	€ 36,63
 CE047146IM02 buchse mit Plättchen	Edelstahl Matt	49,2 gr.	200 4 x 50 (Box x Stck je)	€ 13,53	

Short link



www.otlav.it - 335 Ø15

335 Ø15

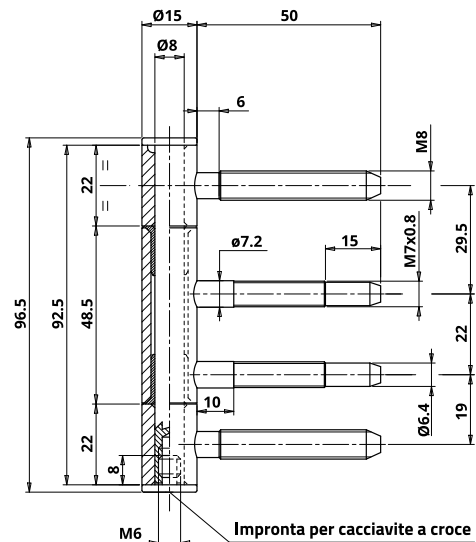
Komplettes Band aus Edelstahl mit 3 Buchsen, Mittelbuchse mit Bolzen





Edelstahl Matt



2 7 3 1 1 5 0 10



KODE	OBERFLÄCHE	GEWICHT	STÜCKE / VERPACKUNG	EINHEITSPREIS	TOT.
 CE022150IM02 2 Außenbuchsen mit Stift und Kopf	Edelstahl Matt	116,5 gr.	160 4 x 40 (Box x Stck je)	€ 23,10	€ 33,26
 CE048146IM02 Buchse mit 2 Bolzen	Edelstahl Matt	61,91 gr.	200 4 x 50 (Box x Stck je)	€ 10,16	

Short link



www.otlav.it - 335 Ø15

DIN-NORM | 69

335 Ø15

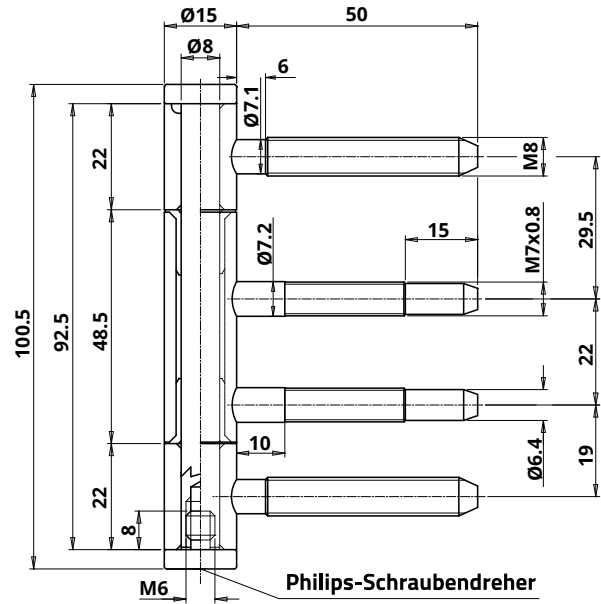
Komplettes Band mit 3 Buchsen, Mittelbuchse mit Bolzen



2 7 3 1 1 * 0 10

*Von der Ausführung abhängig

Matt Schwarz	4
Vergoldet	2
Vernickelt	1
Matt Vernickelt	1



KODE	OBERFLÄCHE	GEWICHT	STÜCKE / VERPACKUNG	EINHEITSPREIS
 CI3351509N12 Komplettes Band	Matt Schwarz	175,68 gr.	40 1 x 40 (Box x Stck je)	€ 8,18
 CI335150K116 Komplettes Band	Vergoldet	175,68 gr.	100 4 x 25 (Box x Stck je)	€ 9,71
 CI335150N027 Komplettes Band	Vernickelt	175,68 gr.	100 4 x 25 (Box x Stck je)	€ 3,47
 CI335150N408 Komplettes Band	Matt Vernickelt	175,68 gr.	100 4 x 25 (Box x Stck je)	€ 5,55

Short link



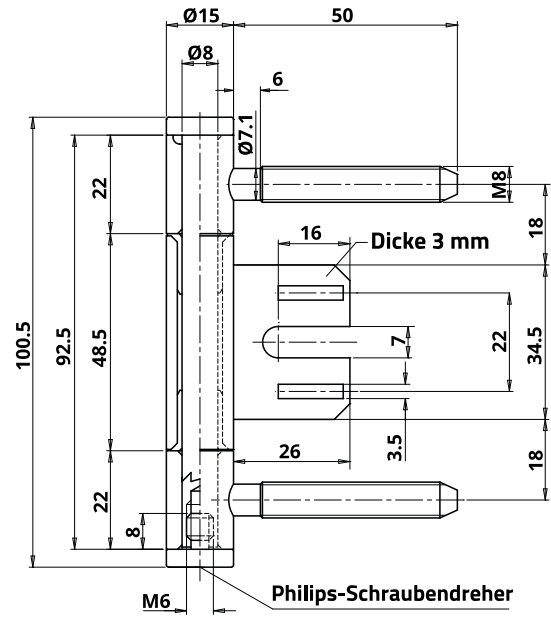
www.otlav.it - 335 Ø15

335 Ø15

3-teiliges Band mit mittel-Plättchen



2 7 3 1 1 1 0 10



KODE	OBERFLÄCHE	GEWICHT	STÜCKE / VERPACKUNG	EINHEITSPREIS
 CI335150N029 Komplettes Band	Vernickelt	154,08 gr.	100 4 x 25 (Box x Stck je)	€ 3,37

DIN-NORM

Short link



www.otlav.it - 335 Ø15

DIN-NORM | 71

341 Ø15

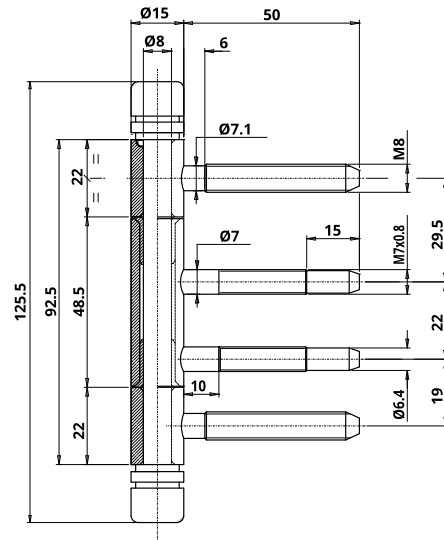
Komplettes Band mit 3 Buchsen, Mittelbuchse mit Bolzen



Matt Vernickelt



2 7 3 1 1 1 0 10



KODE	OBERFLÄCHE	GEWICHT	STÜCKE / VERPACKUNG	EINHEITSPREIS
 CI341150N404 Komplettes Band	Matt Vernickelt	230 gr.	100 4 x 25 (Box x Stck je)	€ 9,35

Short link



www.otlav.it - 341 Ø15

343 Ø15

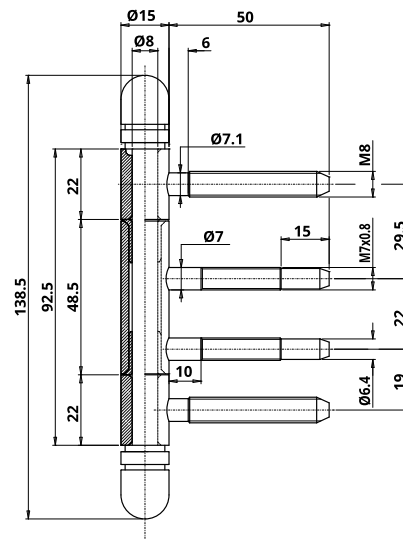
Komplettes Band mit 3 Buchsen, Mittelbuchse mit Bolzen




Matt Vernickelt



2 7 3 1 1 1 0 10



KODE	OBERFLÄCHE	GEWICHT	STÜCKE / VERPACKUNG	EINHEITSPREIS
 CI343150N402 Komplettes Band	Matt Vernickelt	216,48 gr.	100 4 x 25 (Box x Stck je)	€ 9,50

Short link



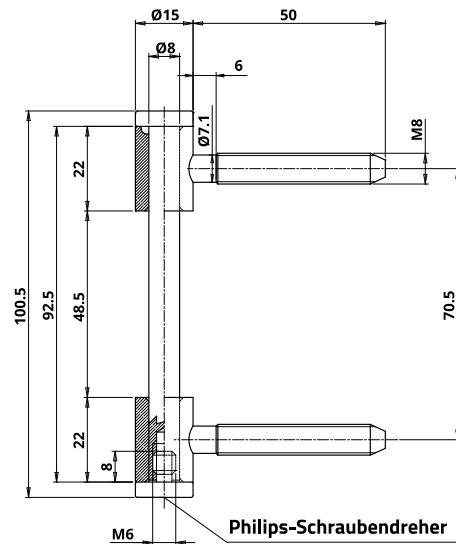
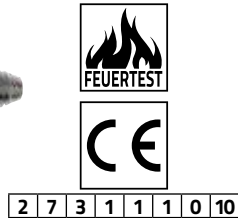
www.otlav.it - 343 Ø15

335 Ø15

2 Außenbuchsen mit Stift und Kopf montiert für Art. 335 Ø15



Vernickelt



KODE	OBERFLÄCHE	GEWICHT	STÜCKE / VERPACKUNG	EINHEITSPREIS
 CI335150N017	Vernickelt	154,08 gr.	160 4 x 40 (Box x Stck je)	€ 2,258

Short link



www.otlav.it - 335 Ø15

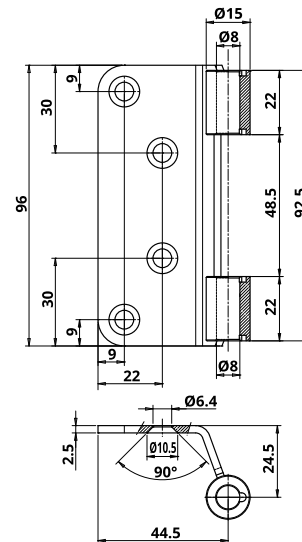
DIN-NORM

CE 335 Ø15

Platte für stumpfe Türen für Art. 335 Ø15



Vernickelt



KODE	OBERFLÄCHE	GEWICHT	STÜCKE / VERPACKUNG	EINHEITSPREIS
 CE335150N002	Vernickelt	128,8 gr.	100 4 x 25 (Box x Stck je)	Nach Anfrage

Short link



www.otlav.it - CE 335 Ø15

CE 022 Ø15

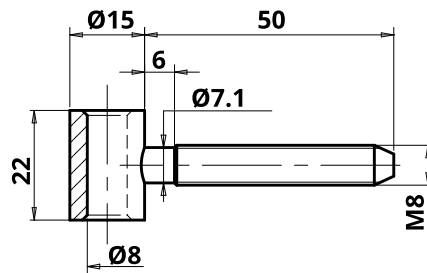
Außenbuchse mit Bolzen 50 mm. für art. 335 Ø15



Vernickelt



2 7 3 1 1 1 0 10



KODE	OBERFLÄCHE	GEWICHT	STÜCKE / VERPACKUNG	EINHEITSPREIS
 CE022146N002	Vernickelt	35,63 gr.	400 1 x 400 (Box x Stck je)	€ 0,564

Short link



www.otlav.it - CE 022 Ø15

CE 047 Ø15

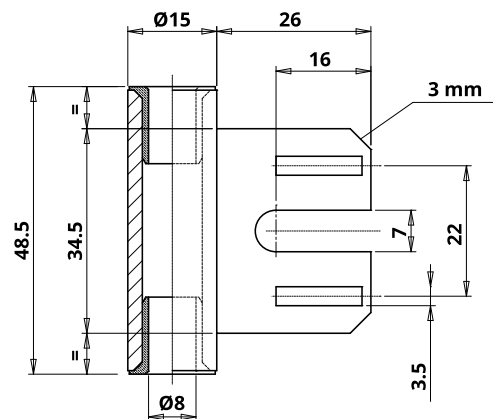
Mittelbuchse mit Plättchen, mit Nylon Gleitlager, für art. 335 Ø15



Vernickelt



2 7 3 1 1 1 0 10



KODE	OBERFLÄCHE	GEWICHT	STÜCKE / VERPACKUNG	EINHEITSPREIS
 CE047146N008	Vernickelt	49,2 gr.	300 1 x 300 (Box x Stck je)	€ 1,204

Short link



www.otlav.it - CE 047 Ø15

CE 048 Ø15

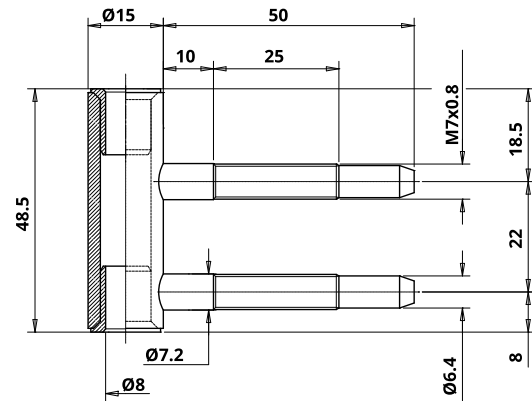
Mittelbuchse mit Nylon Gleitlager und mit 2 Bolzen 50 mm. für art. 335 Ø15



Vernickelt



2 7 3 1 1 1 0 10



KODE	OBERFLÄCHE	GEWICHT	STÜCKE / VERPACKUNG	EINHEITSPREIS
 CE048146N002	Vernickelt	61,91 gr.	200 1 x 200 (Box x Stck je)	€ 1,446

Short link



www.otlav.it - CE 048 Ø15

DIN-NORM

FP 096 Ø8

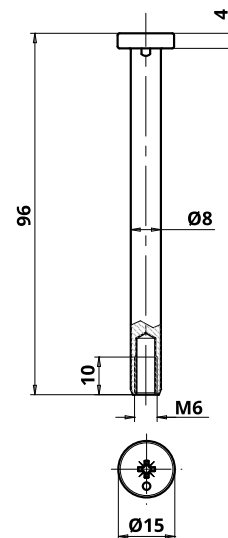
Eindrehstift für 335 Ø15




Vernickelt



2 7 3 1 1 1 0 10



KODE	OBERFLÄCHE	GEWICHT	STÜCKE / VERPACKUNG	EINHEITSPREIS
 FP096080N004	Vernickelt	38,6 gr.	400 1 x 400 (Box x Stck je)	€ 0,895

Short link



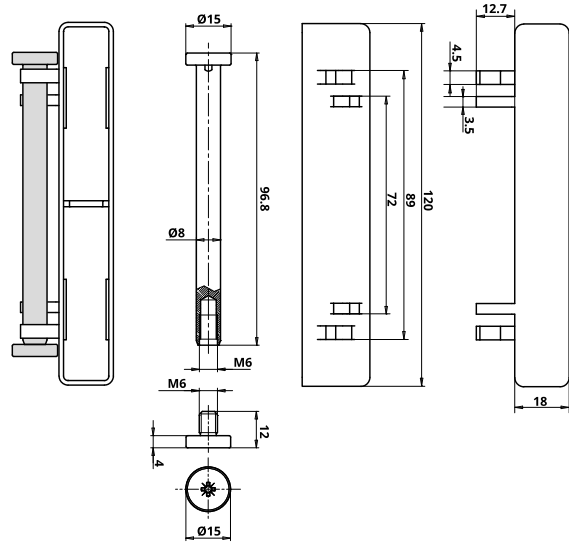
www.otlav.it - FP 096 Ø8

FP 096 Ø8

Stift für Artikel 335 Ø15, komplett mit weißer Schutzkappe für 3-tlg.montierte Flügelteile



Vernickelt



KODE	OBERFLÄCHE	GEWICHT	STÜCKE / VERPACKUNG	EINHEITSPREIS
FP096080N008	Vernickelt	61,25 gr.	80 1 x 80 (Box x Stck je)	Nach Anfrage

Short link



www.otlav.it - FP 096 Ø8

TE 012 Ø15

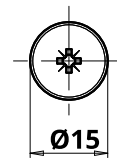
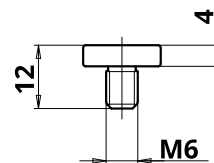
Kopf für Art. 335 Ø15



Vernickelt



2 7 3 1 1 1 0 10



KODE	OBERFLÄCHE	GEWICHT	STÜCKE / VERPACKUNG	EINHEITSPREIS
TE012150N005	Vernickelt	6,6 gr.	3200 8 x 400 (Box x Stck je)	€ 0,134

Short link



www.otlav.it - TE 012 Ø15

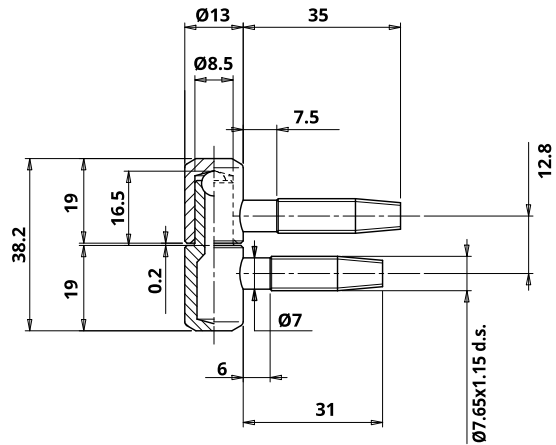
Bänder für
HOLZ



030 Ø13



Verzinkt



KODE	OBERFLÄCHE	GEWICHT	STÜCKE / VERPACKUNG	EINHEITSPREIS	TOT.
CF030130H021 Flügelteil	Verzinkt	20,5 gr.	800 4 x 200 (Box x Stck je)	€ 0,228	€ 0,513
CG030130H023 Rahmenteil	Verzinkt	25,7 gr.	800 4 x 200 (Box x Stck je)	€ 0,285	
CF030130H037 Flügelteil	Verzinkt	20,5 gr.	740 1 x 740 (Box x Stck je)	€ 0,225	€ 0,507
CG030130H031 Rahmenteil	Verzinkt	25,7 gr.	740 1 x 740 (Box x Stck je)	€ 0,282	

BOHRLEHRE

MA701130G018
Set Bohrlehre aus PVC für gefälzte Türen
Seite 150

MC701130G060
Bohrlehre aus PVC für gefälzte Türen
Seite 155

ABDECKAPPEN

826 Ø14
Messingabdeckkappe
Seite 168

847 Ø14
Aluminiumabdeckkappe
Seite 180

849 Ø14
Aluminiumabdeckkappe
Seite 181

Short link

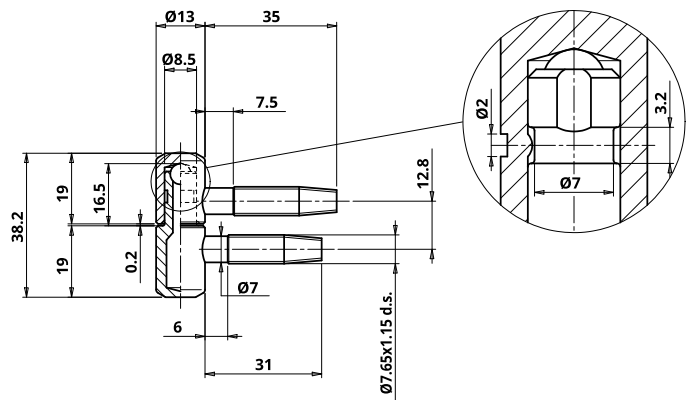
www.otlav.it - 030 Ø13

030 Ø13

Band WASISTAS



Verzinkt



KODE	OBERFLÄCHE	GEWICHT	STÜCKE / VERPACKUNG	EINHEITSPREIS	TOT.
CF030130H026 Flügelteil	Verzinkt	20,7 gr.	800 4 x 200 (Box x Stck je)	€ 0,354	€ 0,826
CG030130H026 Rahmenteil	Verzinkt	24,9 gr.	800 4 x 200 (Box x Stck je)	€ 0,472	

BOHRLEHRE

MA701130G018
Set Bohrlehre aus PVC für gefälzte Türen
Seite 150

MC701130G060
Bohrlehre aus PVC für gefälzte Türen
Seite 155

ABDECKAPPEN

826 Ø14
Messingabdeckkappe
Seite 168

847 Ø14
Aluminiumabdeckkappe
Seite 180

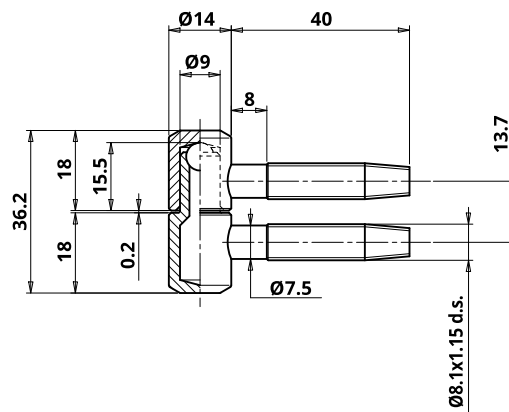
849 Ø14
Aluminiumabdeckkappe
Seite 181



Short link

www.otlav.it - 030 Ø13



Verzinkt



KODE	OBERFLÄCHE	GEWICHT	STÜCKE / VERPACKUNG	EINHEITSPREIS	TOT.
 CF030140H002 Flügelteil	Verzinkt	25,07 gr.	640 4 x 160(Box x Stck je)	€ 0,295	€ 0,66
 CG030140H002 Rahmenteil	Verzinkt	30,71 gr.	640 4 x 160(Box x Stck je)	€ 0,365	

BOHRLEHRE



MA700140G002
Set Bohrlehre aus Holz
für stumpfe Türen
Seite 148



MA701140G011
Set Bohrlehre aus
PVC für gefälzte Türen
Seite 150



MC701140G060
Bohrlehre aus PVC
für gefälzte Türen
Seite 155

Short link

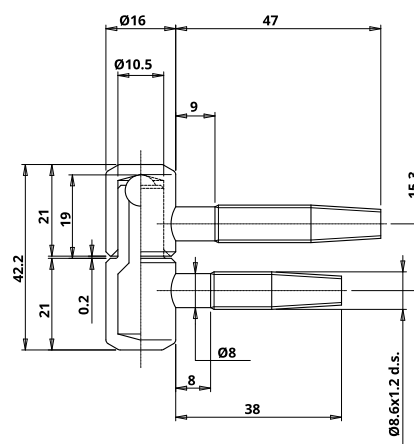




www.otlav.it - 030 Ø14

HOLZ



Verzinkt



KODE	OBERFLÄCHE	GEWICHT	STÜCKE / VERPACKUNG	EINHEITSPREIS	TOT.
 CF030160H027 Flügelteil	Verzinkt	35,64 gr.	440 4 x 110(Box x Stck je)	€ 0,359	€ 0,826
 CG030160H027 Rahmenteil	Verzinkt	44,28 gr.	440 4 x 110(Box x Stck je)	€ 0,467	

BOHRLEHRE



MC701160G060
Bohrlehre aus PVC
für gefälzte Türen
Seite 155

ABDECKKAPPEN



815 Ø17,5
Nylonabdeckkappe
Seite 168

Short link



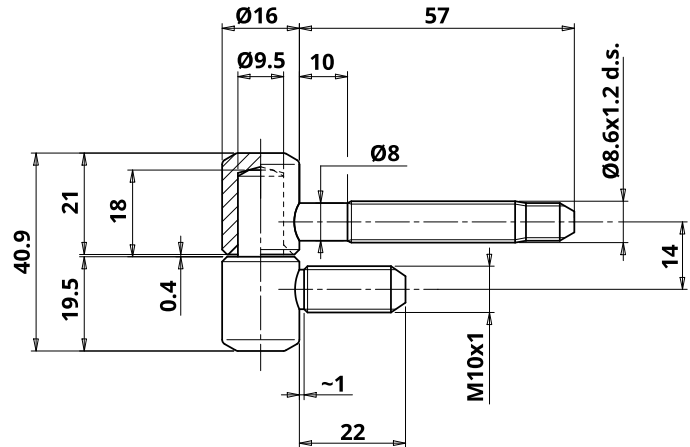
www.otlav.it - 030 Ø16



031 Ø16

3D verstellbares Band - Flügelteil Bolzen 8,6x57 mm - Rahmenteil Bolzen M10x22 mm



Verzinkt



KODE	OBERFLÄCHE	GEWICHT	STÜCKE / VERPACKUNG	EINHEITSPREIS	TOT.
 CF031160H006 Flügelteil	Verzinkt	42,95 gr.	320 4 x 80 (Box x Stck je)	€ 0,495	€ 1,11
 CG031160H006 Rahmenteil	Verzinkt	50,87 gr.	390 1 x 390 (Box x Stck je)	€ 0,615	



ABDECKKAPPEN

815 Ø17,5
Nylonabdeckkappe

Seite 168

Short link



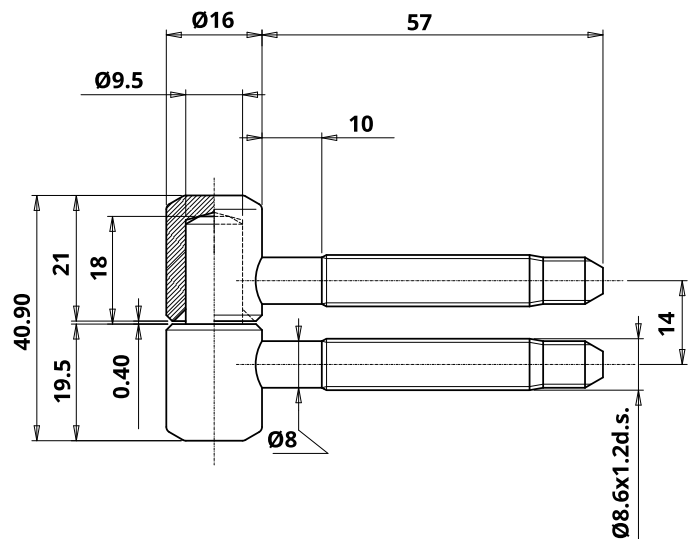
www.otlav.it - 031 Ø16



031 Ø16

Band - Bolzen 8,6x57 mm



Verzinkt



KODE	OBERFLÄCHE	GEWICHT	STÜCKE / VERPACKUNG	EINHEITSPREIS	TOT.
 CF031160H006 Flügelteil	Verzinkt	42,95 gr.	320 4 x 80 (Box x Stck je)	€ 0,495	€ 1,199
 CG031160H008 Rahmenteil	Verzinkt	60,44 gr.	320 4 x 80 (Box x Stck je)	€ 0,704	



ABDECKKAPPEN

815 Ø17,5
Nylonabdeckkappe

Seite 168

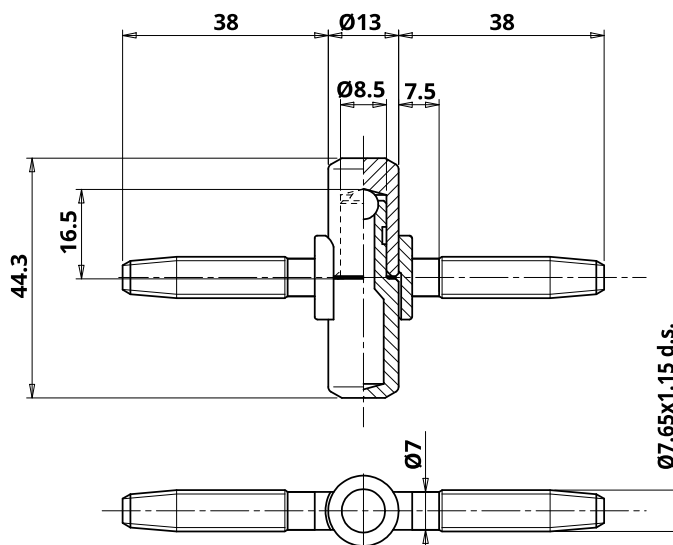
Short link











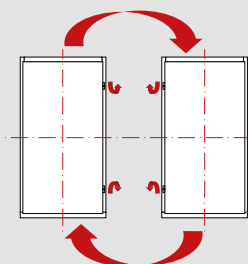
www.otlav.it - 031 Ø16



Vernickelt



KODE	OBERFLÄCHE	GEWICHT	STÜCKE / VERPACKUNG	EINHEITSPREIS	TOT.
 CF050130H011 Flügelteil	Verzinkt	25,72 gr.	600 1 x 600 (Box x Stck je)	€ 0,868	€ 1,884
 CG050130H011 Rahmenteil	Verzinkt	30,6 gr.	600 1 x 600 (Box x Stck je)	€ 1,016	
 CF050130H012 Flügelteil auf Ladevorrichtung	Verzinkt	25,72 gr.	342 1 x 342 (Box x Stck je)	€ 0,897	€ 1,932
 CG050130H012 Rahmenteil auf Ladevorrichtung	Verzinkt	30,6 gr.	342 1 x 342 (Box x Stck je)	€ 1,035	
 CF050130NN04 Flügelteil	Vernickelt	27,37 gr.	600 1 x 600 (Box x Stck je)	€ 0,968	€ 2,107
 CG050130NN06 Rahmenteil	Vernickelt	32,28 gr.	600 1 x 600 (Box x Stck je)	€ 1,139	
 CF0501300006 Flügelteil	Vermeßingt	27,37 gr.	600 1 x 600 (Box x Stck je)	€ 0,977	€ 2,128
 CG0501300008 Rahmenteil	Vermeßingt	30,8 gr.	600 1 x 600 (Box x Stck je)	€ 1,151	



RECHTS UND LINKS VERWENDBARE BAND-SERIE

Die Band-Serie für rechts und links verwendbare Türen ermöglichen eine einfache Verwaltung der Lagerbestände mit einem einzigen Tür Blatt. Bei der Anwendung dieser Bänder, ist es möglich direkt bei der Montage die Bänder mit Türöffnung nach rechts oder nach links zu montieren.



ABDECKAPPEN	 826 Ø14 Messingabdeckkappe	 847 Ø14 Aluminiumabdeckkappe	 849 Ø14 Aluminiumabdeckkappe
	Seite 168	Seite 180	Seite 181

Short link

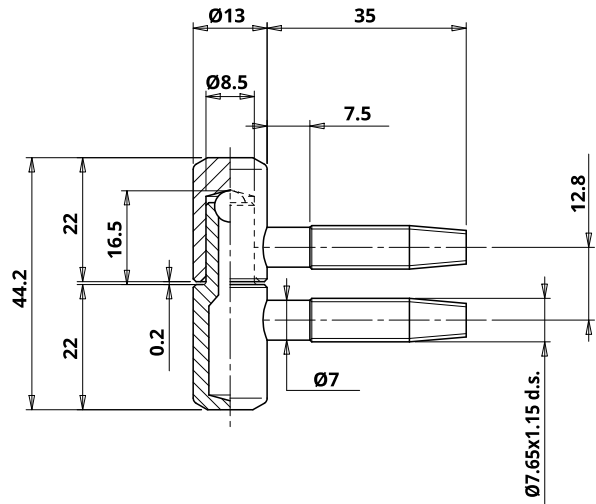






















www.otlav.it - 050 Ø13

055 Ø13



Vernickelt



KODE	OBERFLÄCHE	GEWICHT	STÜCKE / VERPACKUNG	EINHEITSPREIS	TOT.
 CF055130BN12 Flügelteil	Brüniert	23,68 gr.	640 4 x 160 (Box x Stck je)	€ 0,302	€ 0,665
 CG055130BN12 Rahmenteil	Brüniert	28,58 gr.	640 4 x 160 (Box x Stck je)	€ 0,363	
 CI055130BN09 Komplettes Band	Brüniert	54 gr.	400 4 x 100 (Box x Stck je)	€ 0,684	
 CF055130H010 Flügelteil	Verzinkt	23,41 gr.	640 4 x 160 (Box x Stck je)	Nach Anfrage	
 CG055130H017 Rahmenteil	Verzinkt	28,37 gr.	640 4 x 160 (Box x Stck je)	Nach Anfrage	
 CF055130H011 Flügelteil	Verzinkt	23,41 gr.	690 1 x 690 (Box x Stck je)	€ 0,253	€ 0,555
 CG055130H022 Rahmenteil	Verzinkt	28,37 gr.	690 1 x 690 (Box x Stck je)	€ 0,302	
 CF055130N005 Flügelteil	Vernickelt	23,14 gr.	640 4 x 160 (Box x Stck je)	€ 0,315	€ 0,693
 CG055130N005 Rahmenteil	Vernickelt	28,4 gr.	640 4 x 160 (Box x Stck je)	€ 0,378	
 CF055130N014 Flügelteil	Vernickelt	23,14 gr.	690 1 x 690 (Box x Stck je)	€ 0,298	€ 0,67
 CG055130N011 Rahmenteil	Vernickelt	28,4 gr.	690 1 x 690 (Box x Stck je)	€ 0,372	
 CI055130N004 Komplettes Band	Vernickelt	52 gr.	400 4 x 100 (Box x Stck je)	€ 0,686	
 CF055130N402 Flügelteil	Matt Vernickelt	23,14 gr.	640 4 x 160 (Box x Stck je)	€ 0,752	€ 1,576
 CG055130N402 Rahmenteil	Matt Vernickelt	30,89 gr.	640 4 x 160 (Box x Stck je)	€ 0,824	
 CF0551300008 Flügelteil	Vermeßingt	23,4 gr.	640 4 x 160 (Box x Stck je)	€ 0,361	€ 0,745
 CG0551300010 Rahmenteil	Vermeßingt	28,6 gr.	640 4 x 160 (Box x Stck je)	€ 0,384	
 CI0551300009 Komplettes Band	Vermeßingt	52,06 gr.	400 4 x 100 (Box x Stck je)	€ 0,754	
 CI055130T102 Komplettes Band	Verchromt Satiniert	45,38 gr.	320 4 x 80 (Box x Stck je)	Nach Anfrage	
 CF055130V702 Flügelteil	Silber Satiniert	23,75 gr.	640 4 x 160 (Box x Stck je)	€ 0,559	€ 1,227
 CG055130V702 Rahmenteil	Silber Satiniert	28,58 gr.	640 4 x 160 (Box x Stck je)	€ 0,668	

BOHRLERE

MA701130G018
 Set Bohrlehre aus
 PVC für gefälzte Türen
 Seite 150

BOHRLERE

MC701130G060
 Bohrlehre aus PVC
 für gefälzte Türen
 Seite 155

ABDECKAPPEN

826 Ø14
 Messingabdeckkappe
 Seite 168

ABDECKAPPEN

847 Ø14
 Aluminiumabdeckkappe
 Seite 180

ABDECKAPPEN

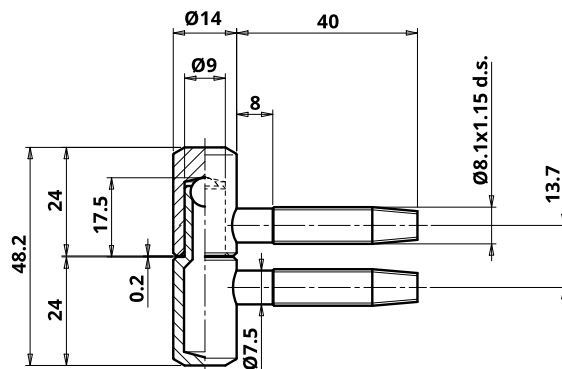
849 Ø14
 Aluminiumabdeckkappe
 Seite 181























Short link

www.otlav.it - 055 Ø13



Vermeßingt



KODE	OBERFLÄCHE	GEWICHT	STÜCKE / VERPACKUNG	EINHEITSPREIS	TOT.
 CF055140BN15 Flügelteil	Brüniert	31,32 gr.	520 4 x 130 (Box x Stck je)	€ 0,382	€ 0,815
 CG055140BN15 Rahmenteil	Brüniert	34,55 gr.	520 4 x 130 (Box x Stck je)	€ 0,433	
 CI055140BN12 Komplettes Band	Brüniert	66,46 gr.	300 4 x 75 (Box x Stck je)	€ 0,84	
 CF055140H010 Flügelteil	Verzinkt	31,07 gr.	550 1 x 550 (Box x Stck je)	€ 0,312	€ 0,668
 CG055140H008 Rahmenteil	Verzinkt	34,44 gr.	550 1 x 550 (Box x Stck je)	€ 0,356	
 CF055140H015 Flügelteil auf Ladevorrichtung	Verzinkt	31,07 gr.	342 1 x 342 (Box x Stck je)	€ 0,341	€ 0,726
 CG055140H015 Rahmenteil auf Ladevorrichtung	Verzinkt	34,44 gr.	342 1 x 342 (Box x Stck je)	€ 0,385	
 CF055140H021 Flügelteil	Verzinkt	31,07 gr.	520 4 x 130 (Box x Stck je)	€ 0,306	€ 0,668
 CG055140H021 Rahmenteil	Verzinkt	34,44 gr.	520 4 x 130 (Box x Stck je)	€ 0,362	
 CF055140N004 Flügelteil	Vernickelt	31,32 gr.	520 4 x 130 (Box x Stck je)	€ 0,383	€ 0,817
 CG055140N008 Rahmenteil	Vernickelt	34,55 gr.	520 4 x 130 (Box x Stck je)	€ 0,434	
 CI055140N005 Komplettes Band	Vernickelt	66,46 gr.	300 4 x 75 (Box x Stck je)	€ 0,842	
 CF055140N402 Flügelteil	Matt Vernickelt	31,32 gr.	520 4 x 130 (Box x Stck je)	€ 0,846	€ 1,712
 CG055140N402 Rahmenteil	Matt Vernickelt	34,55 gr.	520 4 x 130 (Box x Stck je)	€ 0,866	
 CF0551400007 Flügelteil	Vermeßingt	31,32 gr.	520 4 x 130 (Box x Stck je)	€ 0,405	€ 0,864
 CG0551400005 Rahmenteil	Vermeßingt	34,55 gr.	520 4 x 130 (Box x Stck je)	€ 0,459	
 CI0551400008 Komplettes Band	Vermeßingt	66,46 gr.	300 4 x 75 (Box x Stck je)	€ 0,892	
 CF055140T105 Flügelteil auf Ladevorrichtung	Verchromt Satiniert	31,45 gr.	342 1 x 342 (Box x Stck je)	€ 1,257	€ 2,776
 CG055140T103 Rahmenteil auf Ladevorrichtung	Verchromt Satiniert	33,43 gr.	342 1 x 342 (Box x Stck je)	€ 1,519	
 CI055140T102 Komplettes Band	Verchromt Satiniert	66,46 gr.	240 4 x 60 (Box x Stck je)	€ 2,63	
 CF055140V702 Flügelteil	Silber Satiniert	31,4 gr.	480 4 x 120 (Box x Stck je)	€ 0,714	€ 1,52
 CG055140V702 Rahmenteil	Silber Satiniert	34,75 gr.	480 4 x 120 (Box x Stck je)	€ 0,806	

BOHRLERE



MA700140G002
Set Bohrlehre aus Holz
für stumpfe Türen
Seite 148



MA701140G011
Set Bohrlehre aus
PVC für gefälzte Türen
Seite 150



MC701140G060
Bohrlehre aus PVC
für gefälzte Türen
Seite 155

ABDECKKAPPEN



847 Ø15
Aluminiumabdeckkappe
Seite 181



849 Ø15
Aluminiumabdeckkappe
Seite 182

Short link



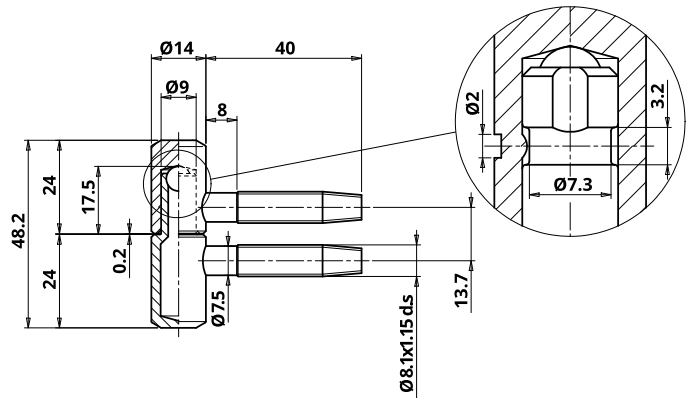
www.otlav.it - 055 Ø14



055 Ø14

Band WASISTAS



Verzinkt



KODE	OBERFLÄCHE	GEWICHT	STÜCKE / VERPACKUNG	EINHEITSPREIS	TOT.
 CF055140H014 Flügelteil	Verzinkt	31,4 gr.	520 4 x 130 (Box x Stck je)	€ 0,417	€ 0,95
 CG055140H014 Rahmenteil	Verzinkt	33,9 gr.	520 4 x 130 (Box x Stck je)	€ 0,533	

BOHRLEHRE



MA700140G002
Set Bohrlehre aus Holz
für stumpfe Türen
Seite 148



MA701140G011
Set Bohrlehre aus
PVC für gefälzte Türen
Seite 150



MC701140G060
Bohrlehre aus PVC
für gefälzte Türen
Seite 155

ABDECKKAPPEN



847 Ø15
Aluminiumabdeckkappe
Seite 181



849 Ø15
Aluminiumabdeckkappe
Seite 182

Short link



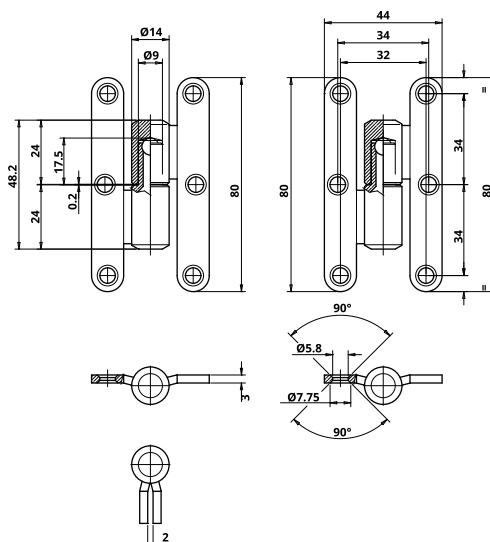
www.otlav.it - 055 Ø14

055 Ø14

Band mit Plättchen - DIN rechts



Schwarz

**KODE****OBERFLÄCHE****GEWICHT****STÜCKE / VERPACKUNG****EINHEITSPREIS****CI055140P204**
Komplettes Band

Schwarz

83,5 gr.

200
4 x 50 (Box x Stck je)

€ 2,273

Short link



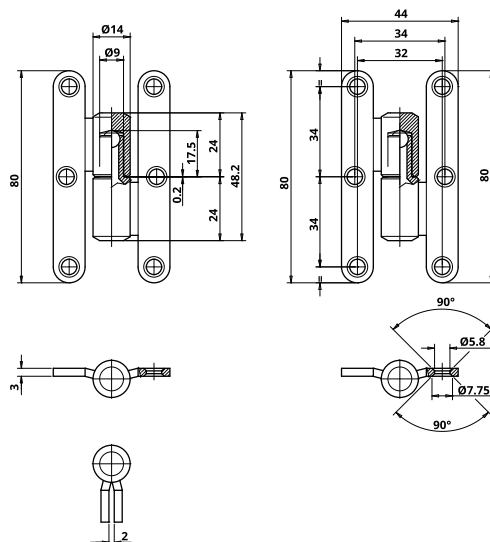
www.otlav.it - 055 Ø14

055 Ø14

Band mit Plättchen -DIN links



Schwarz

**KODE****OBERFLÄCHE****GEWICHT****STÜCKE / VERPACKUNG****EINHEITSPREIS****CI055140P203**
Komplettes Band

Schwarz

83,5 gr.

200
4 x 50 (Box x Stck je)

€ 2,273

Short link

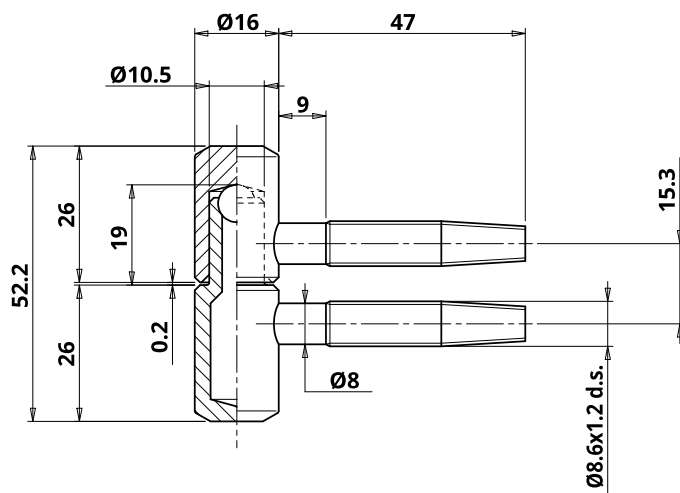








www.otlav.it - 055 Ø14

055 Ø16



Vernickelt



KODE	OBERFLÄCHE	GEWICHT	STÜCKE / VERPACKUNG	EINHEITSPREIS	TOT.
 CI055160BN04 Komplettes Band	Brüniert	90,65 gr.	200 4 x 50 (Box x Stck je)	€ 1,168	
 CF055160H004 Flügelteil	Verzinkt	43,46 gr.	350 1 x 350 (Box x Stck je)	€ 0,413	
 CG055160H006 Rahmenteil	Verzinkt	51,5 gr.	350 1 x 350 (Box x Stck je)	€ 0,541	€ 0,954
 CF055160N006 Flügelteil	Vernickelt	43,78 gr.	350 1 x 350 (Box x Stck je)	€ 0,523	
 CG055160N006 Rahmenteil	Vernickelt	52,58 gr.	350 1 x 350 (Box x Stck je)	€ 0,674	€ 1,197
 CI0551600003 Komplettes Band	Vermeßingt	90,65 gr.	200 4 x 50 (Box x Stck je)	€ 1,232	

BOHRLEHRE

MC701160G060
 Bohrlehre aus PVC
 für gefälzte Türen
 Seite 155

ABDECKKAPPEN

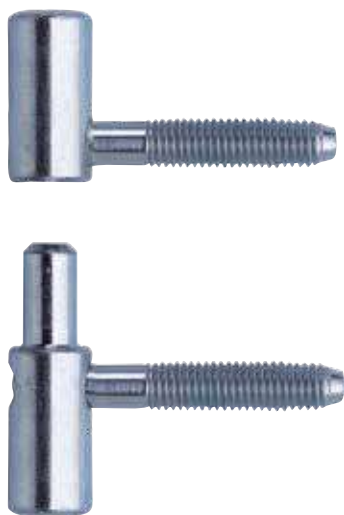
815 Ø17,5
 Nylonabdeckkappe
 Seite 168

Short link

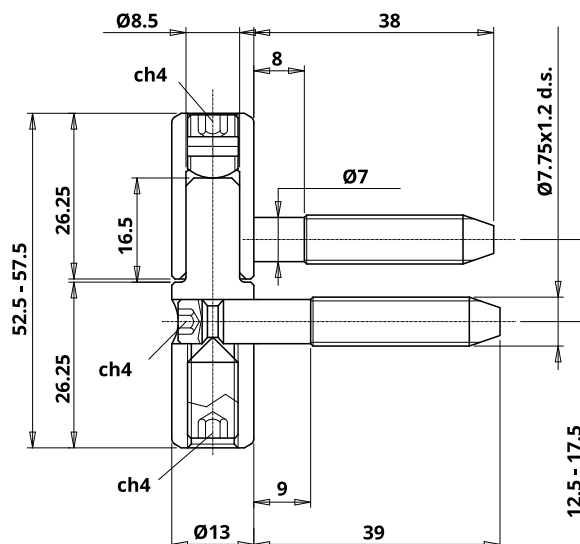
 www.otlav.it - 055 Ø16



057 Ø13

Verstellbares Band



Verzinkt



KODE	OBERFLÄCHE	GEWICHT	STÜCKE / VERPACKUNG	EINHEITSPREIS	TOT.
 CF057130H001 Flügelteil	Verzinkt	27,22 gr.	500 1 x 500(Box x Stck je)	€ 1,168	€ 2,894
 CG057130H003 Rahmenteil	Verzinkt	40,7 gr.	500 1 x 500(Box x Stck je)	€ 1,726	

BOHRLERE

MA701130G018
Set Bohrlere aus PVC für gefälzte Türen
Seite 150



MC701130G060
Bohrlere aus PVC für gefälzte Türen
Seite 155

ABDECKKAPPEN

847 Ø14
Aluminiumabdeckkappe
Seite 180



849 Ø14
Aluminiumabdeckkappe
Seite 181

Short link



www.otlav.it - 057 Ø13

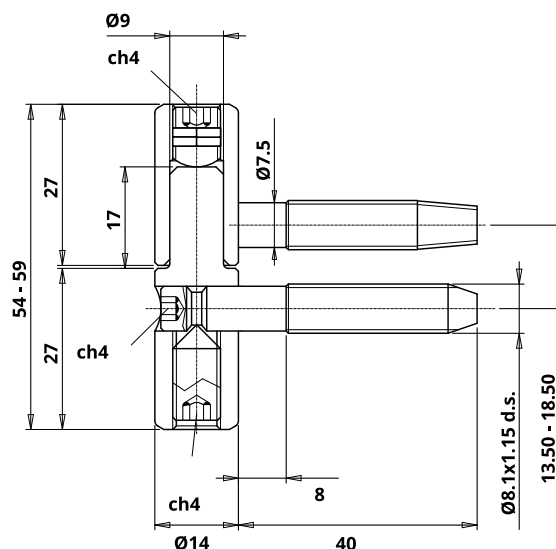
HOLZ



057 Ø14

Verstellbares Band



Verzinkt



KODE	OBERFLÄCHE	GEWICHT	STÜCKE / VERPACKUNG	EINHEITSPREIS	TOT.
 CF057140H008 Flügelteil	Verzinkt	32,7 gr.	400 1 x 400(Box x Stck je)	€ 1,156	€ 3,057
 CG057140H010 Rahmenteil	Verzinkt	48,93 gr.	400 1 x 400(Box x Stck je)	€ 1,901	

BOHRLERE

MA700140G002
Set Bohrlere aus Holz für stumpfe Türen
Seite 148



MA701140G011
Set Bohrlere aus PVC für gefälzte Türen
Seite 150



MC701140G060
Bohrlere aus PVC für gefälzte Türen
Seite 155

ABDECKKAPPEN

847 Ø15
Aluminiumabdeckkappe
Seite 181



849 Ø15
Aluminiumabdeckkappe
Seite 182

Short link



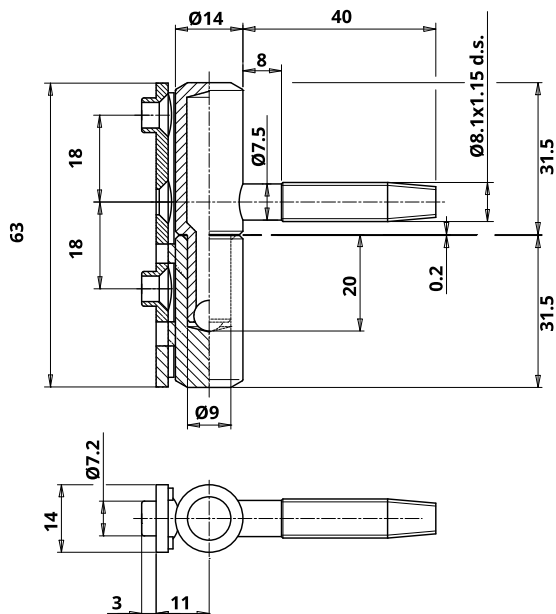
www.otlav.it - 057 Ø14



P58 Ø14

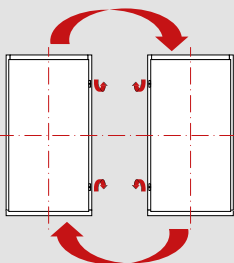
Band für rechts und links verwendbare Türen



Super Verzinkt



KODE	OBERFLÄCHE	GEWICHT	STÜCKE / VERPACKUNG	EINHEITSPREIS
 CG0581408H03 Flügelteil	Super Verzinkt	39,29 gr.	400 1 x 400 (Box x Stck je)	Nach Anfrage
 CGP581408H02 Rahmenteil	Super Verzinkt	41,2 gr.	400 1 x 400 (Box x Stck je)	Nach Anfrage



RECHTS UND LINKS VERWENDBARE BAND-SERIE

Die Band-Serie für rechts und links verwendbare Türen ermöglichen eine einfache Verwaltung der Lagerbestände mit einem einzigen Tür Blatt. Bei der Anwendung dieser Bänder, ist es möglich direkt bei der Montage die Bänder mit Türöffnung nach rechts oder nach links zu montieren.



Short link

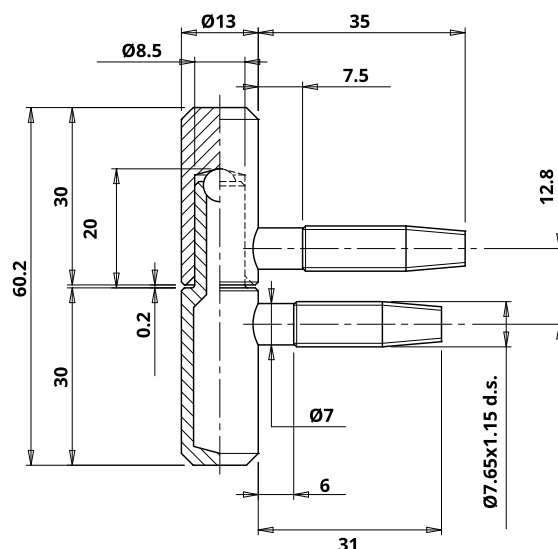




www.otlav.it - P58 Ø14

070 Ø13



Verzinkt



KODE	OBERFLÄCHE	GEWICHT	STÜCKE / VERPACKUNG	EINHEITSPREIS	TOT.
 CF070130H002 Flügelteil	Verzinkt	29,97 gr.	600 1 x 600(Box x Stck je)	€ 0,326	€ 0,685
 CG070130H002 Rahmenteil	Verzinkt	32,48 gr.	600 1 x 600(Box x Stck je)	€ 0,359	

BOHRLERE



MA701130G018
Set Bohrlere aus PVC für gefälzte Türen
Seite 150



MC701130G060
Bohrlere aus PVC für gefälzte Türen
Seite 155

ABDECKKAPPEN



847 Ø14
Aluminiumabdeckkappe
Seite 180



849 Ø14
Aluminiumabdeckkappe
Seite 181

Short link



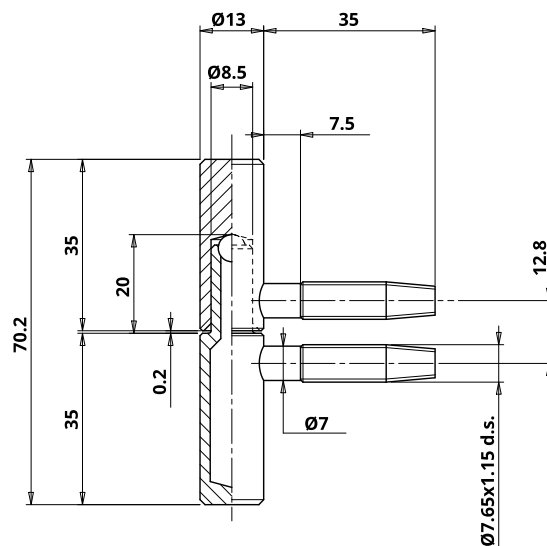
www.otlav.it - 070 Ø13



HOLZ

075 Ø13



Verzinkt



KODE	OBERFLÄCHE	GEWICHT	STÜCKE / VERPACKUNG	EINHEITSPREIS	TOT.
 CF075130H004 Flügelteil	Verzinkt	35,28 gr.	500 1 x 500(Box x Stck je)	€ 0,349	€ 0,728
 CG075130H004 Rahmenteil	Verzinkt	37,4 gr.	500 1 x 500(Box x Stck je)	€ 0,379	

BOHRLERE



MA701130G018
Set Bohrlere aus PVC für gefälzte Türen
Seite 150



MC701130G060
Bohrlere aus PVC für gefälzte Türen
Seite 155

ABDECKKAPPEN



844 Ø14
Aluminiumabdeckkappe
Seite 179

Short link

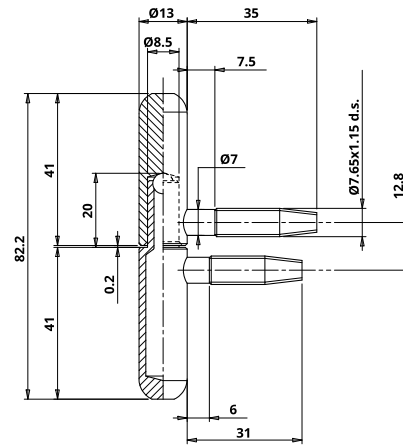


www.otlav.it - 075 Ø13

085 Ø13



Verzinkt



KODE	OBERFLÄCHE	GEWICHT	STÜCKE / VERPACKUNG	EINHEITSPREIS	TOT.
CF085130H002 Flügelteil	Verzinkt	40,13 gr.	450 1 x 450 (Box x Stck je)	€ 0,388	€ 0,792
CG085130H004 Rahmenteil	Verzinkt	41,22 gr.	450 1 x 450 (Box x Stck je)	€ 0,404	
CF085130H005 Flügelteil auf Ladevorrichtung	Verzinkt	40,13 gr.	285 1 x 285 (Box x Stck je)	Nach Anfrage	
CG085130H005 Rahmenteil auf Ladevorrichtung	Verzinkt	41,22 gr.	285 1 x 285 (Box x Stck je)	Nach Anfrage	

BOHRLEHRE	 MA701130G018 Set Bohrlehre aus PVC für gefälzte Türen Seite 150	 MC701130G060 Bohrlehre aus PVC für gefälzte Türen Seite 155	ABDECKKAPPEN	 844 Ø14 Aluminiumabdeckkappe Seite 179

Short link



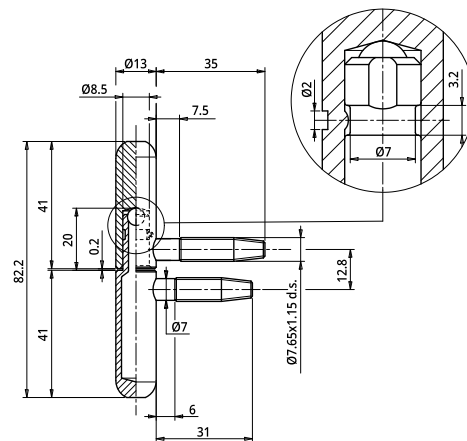
www.otlav.it - 085 Ø13

085 Ø13

Band WASISTAS



Verzinkt



KODE	OBERFLÄCHE	GEWICHT	STÜCKE / VERPACKUNG	EINHEITSPREIS
CF085130H007 Flügelteil	Verzinkt	40,13 gr.	450 1 x 450 (Box x Stck je)	Nach Anfrage
CG085130H007 Rahmenteil	Verzinkt	41,22 gr.	450 1 x 450 (Box x Stck je)	Nach Anfrage

BOHRLEHRE	 MA701130G018 Set Bohrlehre aus PVC für gefälzte Türen Seite 150	 MC701130G060 Bohrlehre aus PVC für gefälzte Türen Seite 155	ABDECKKAPPEN	 844 Ø14 Aluminiumabdeckkappe Seite 179

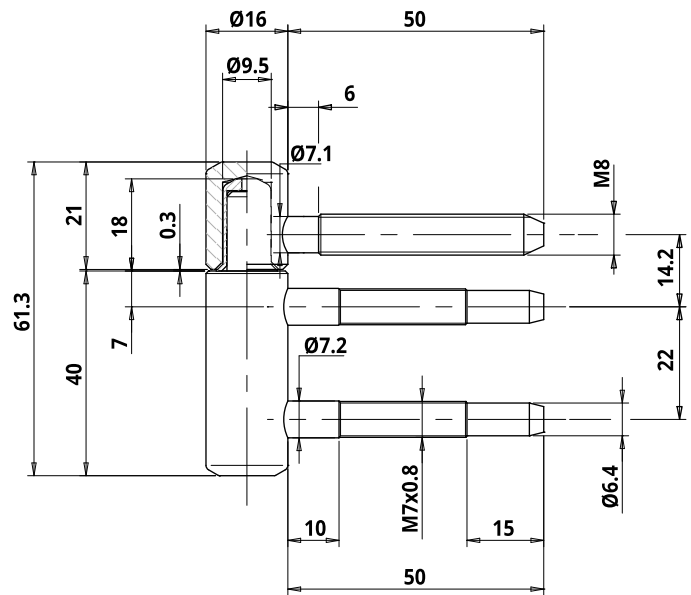
Short link





www.otlav.it - 085 Ø13



Vernickelt



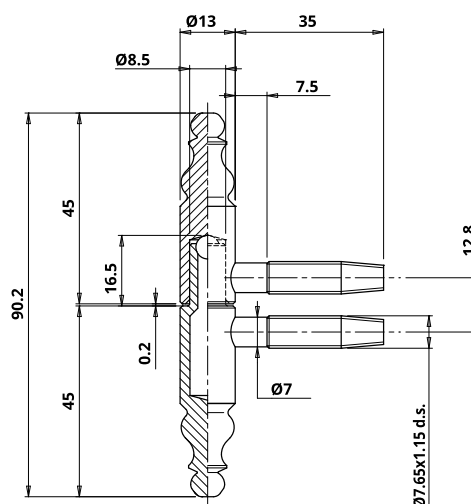
KODE	OBERFLÄCHE	GEWICHT	STÜCKE / VERPACKUNG	EINHEITSPREIS
 CF031160N006 Flügelteil	Vernickelt	37,7 gr.	320 4 x 80 (Box x Stck je)	€ 0,59
 CG133160N006 Rahmenteil	Vernickelt	95 gr.	220 1 x 220 (Box x Stck je)	Nach Anfrage


















190 Ø13



Brüniert



KODE	OBERFLÄCHE	GEWICHT	STÜCKE / VERPACKUNG	EINHEITSPREIS	TOT.
 CF190130B110 Flügelteil	Spezialbrüniert	36,72 gr.	400 4 x 100 (Box x Stck je)	€ 0,55	€ 1,13
 CG190130B112 Rahmenteil	Spezialbrüniert	37,12 gr.	400 4 x 100 (Box x Stck je)	€ 0,58	
 CF190130BN06 Flügelteil	Brüniert	36,72 gr.	400 4 x 100 (Box x Stck je)	€ 0,497	€ 1,02
 CG190130BN06 Rahmenteil	Brüniert	37,12 gr.	400 4 x 100 (Box x Stck je)	€ 0,523	
 CI190130BN06 Komplettes Band	Brüniert	75 gr.	260 4 x 65 (Box x Stck je)	€ 1,049	
 CF190130G008 Flügelteil	Roh	37,16 gr.	500 1 x 500 (Box x Stck je)	€ 0,418	€ 0,845
 CG190130G008 Rahmenteil	Roh	38 gr.	500 1 x 500 (Box x Stck je)	€ 0,427	
 CF190130G204 Flügelteil	Phosphatiert Lackiert	37,16 gr.	500 1 x 500 (Box x Stck je)	€ 0,543	€ 1,114
 CG190130G204 Rahmenteil	Phosphatiert Lackiert	38 gr.	500 1 x 500 (Box x Stck je)	€ 0,571	
 CF190130H205 Flügelteil	Schwarz Verzinkt Lackiert	36,88 gr.	500 1 x 500 (Box x Stck je)	€ 0,506	€ 1,039
 CG190130H205 Rahmenteil	Schwarz Verzinkt Lackiert	37,72 gr.	500 1 x 500 (Box x Stck je)	€ 0,533	
 CF190130H803 Flügelteil	Schwarz Verzinkt Getrommelt	36,88 gr.	400 4 x 100 (Box x Stck je)	€ 0,504	€ 1,035
 CG190130H803 Rahmenteil	Schwarz Verzinkt Getrommelt	37,72 gr.	400 4 x 100 (Box x Stck je)	€ 0,531	
 CF190130O006 Flügelteil	Vermeßingt	36,72 gr.	400 4 x 100 (Box x Stck je)	€ 0,524	€ 1,075
 CG190130O006 Rahmenteil	Vermeßingt	37,12 gr.	400 4 x 100 (Box x Stck je)	€ 0,551	
 CF190130R004 Flügelteil	Geschwärzt	37,16 gr.	500 1 x 500 (Box x Stck je)	€ 0,455	€ 0,935
 CG190130R004 Rahmenteil	Geschwärzt	38 gr.	500 1 x 500 (Box x Stck je)	€ 0,48	

BOHRLERE



MA701130G018
Set Bohrlehre aus
PVC für gefälzte Türen
Seite 150



MC701130G060
Bohrlehre aus PVC
für gefälzte Türen
Seite 155

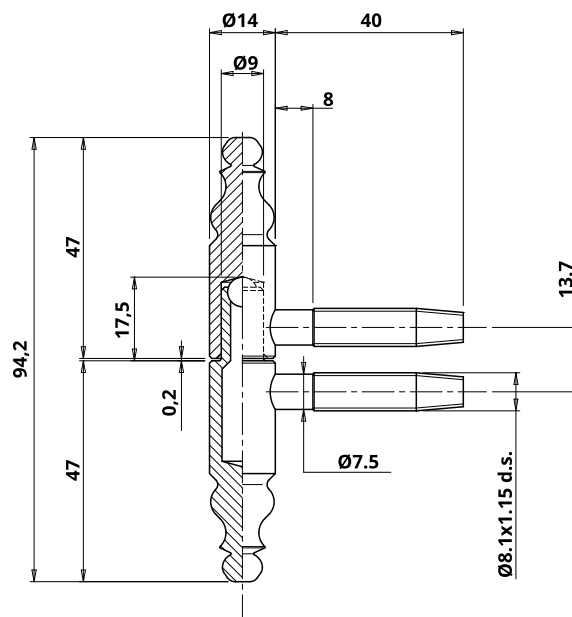
Short link









www.otlav.it - 190 Ø13



Brüniert



KODE	OBERFLÄCHE	GEWICHT	STÜCKE / VERPACKUNG	EINHEITSPREIS	TOT.
 CF190140BN04 Flügelteil	Brüniert	46,9 gr.	320 4 x 80 (Box x Stck je)	€ 0,638	€ 1,291
 CG190140BN04 Rahmenteil	Brüniert	45,4 gr.	320 4 x 80 (Box x Stck je)	€ 0,653	
 CF190140H803 Flügelteil	Schwarz Verzinkt Getrommelt	47,08 gr.	320 4 x 80 (Box x Stck je)	Nach Anfrage	€ 1,361
 CG190140H803 Rahmenteil	Schwarz Verzinkt Getrommelt	45,95 gr.	320 4 x 80 (Box x Stck je)	Nach Anfrage	
 CF1901400004 Flügelteil	Vermeßingt	46,9 gr.	320 4 x 80 (Box x Stck je)	€ 0,673	€ 1,361
 CG1901400004 Rahmenteil	Vermeßingt	45,4 gr.	320 4 x 80 (Box x Stck je)	€ 0,688	

BOHRLEHRE



Short link

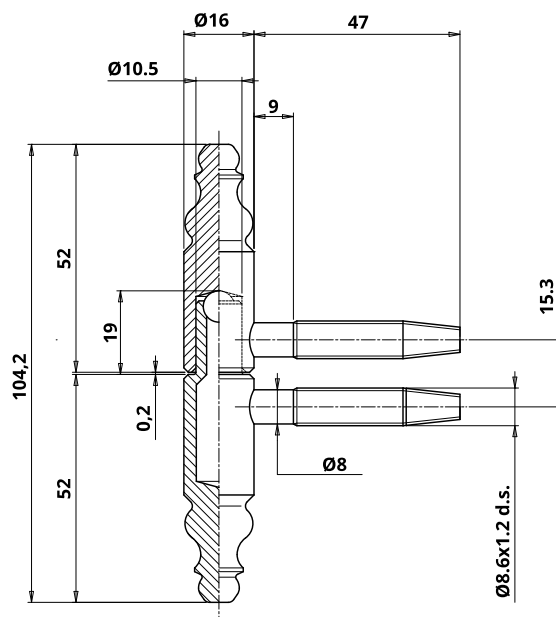







www.otlav.it - 190 Ø14

190 Ø16



Vermeßingt



KODE	OBERFLÄCHE	GEWICHT	STÜCKE / VERPACKUNG	EINHEITSPREIS	TOT.
 CI190160B103 Komplettes Band	Spezialbrüniert	140 gr.	120 4 x 30 (Box x Stck je)	€ 2,16	
 CF190160BN04 Flügelteil	Brüniert	67,64 gr.	200 4 x 50 (Box x Stck je)	€ 0,975	€ 1,955
 CG190160BN04 Rahmenteil	Brüniert	69,44 gr.	200 4 x 50 (Box x Stck je)	€ 0,98	
 CF1901600002 Flügelteil	Vermeßingt	67,64 gr.	200 4 x 50 (Box x Stck je)	€ 1,025	€ 2,07
 CG1901600002 Rahmenteil	Vermeßingt	69,44 gr.	200 4 x 50 (Box x Stck je)	€ 1,045	

BOHRLÉHRE



MC701160G060
Bohrlehre aus PVC
für gefälzte Türen
Seite 155

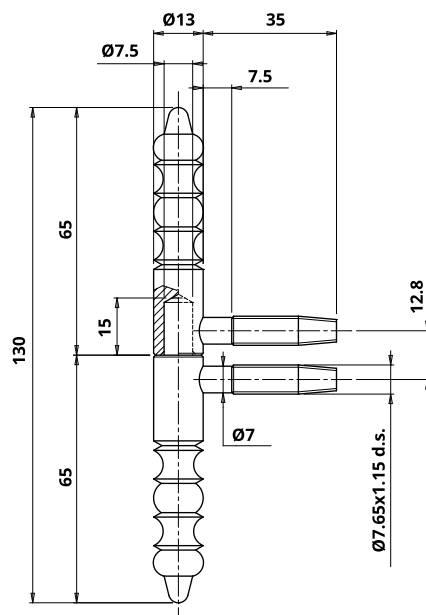
Short link





www.otlav.it - 190 Ø16



Phosphatiert Lackiert



KODE	OBERFLÄCHE	GEWICHT	STÜCKE / VERPACKUNG	EINHEITSPREIS	TOT.
 CF210130G208 Flügelteil	Phosphatiert Lackiert	53,34 gr.	300 1 x 300 (Box x Stck je)	€ 1,242	€ 2,654
 CG210130G208 Rahmenteil	Phosphatiert Lackiert	63,97 gr.	300 1 x 300 (Box x Stck je)	€ 1,412	

BOHRLEHRE



MA701130G018
Set Bohrlehre aus
PVC für gefälzte Türen
Seite 150



MC701130G060
Bohrlehre aus PVC
für gefälzte Türen
Seite 155

Short link

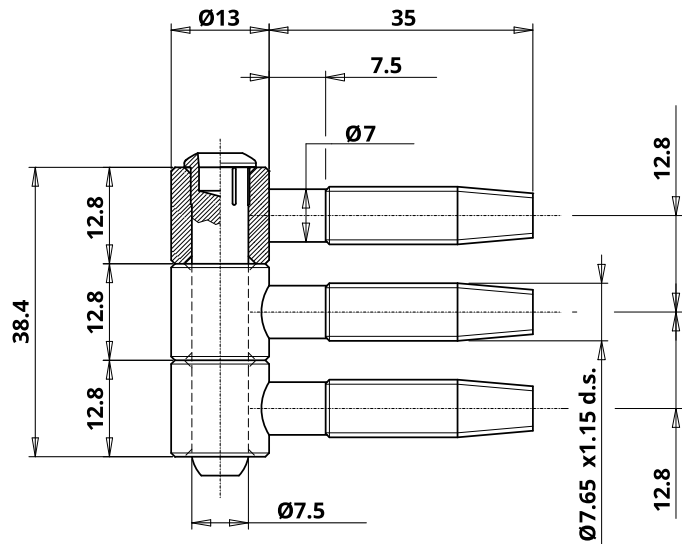


www.otlav.it - 210 Ø13

300 Ø13



Verzinkt



KODE	OBERFLÄCHE	GEWICHT	STÜCKE / VERPACKUNG	EINHEITSPREIS
 CI300130H003 Komplettes Band	Verzinkt	68,11 gr.	300 4 x 75 (Box x Stck je)	€ 1,10

BOHRLEHRE	 MA701130G018 Set Bohrlehre aus PVC für gefälzte Türen Seite 150	 MC701130G060 Bohrlehre aus PVC für gefälzte Türen Seite 155
------------------	---	---

Short link

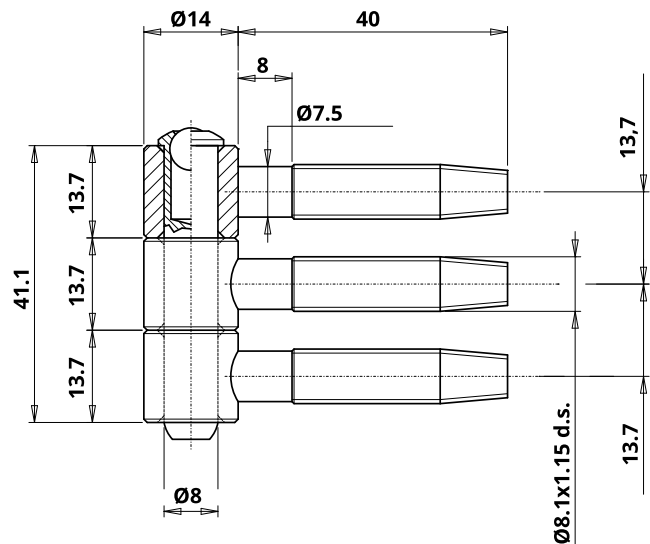


www.otlav.it - 300 Ø13

300 Ø14



Verzinkt



KODE	OBERFLÄCHE	GEWICHT	STÜCKE / VERPACKUNG	EINHEITSPREIS
 CI300140H002 Komplettes Band	Verzinkt	84,88 gr.	240 4 x 60 (Box x Stck je)	€ 1,20

BOHRLEHRE	 MA700140G002 Set Bohrlehre aus Holz für stumpfe Türen Seite 148	 MA701140G011 Set Bohrlehre aus PVC für gefälzte Türen Seite 150	 MC701140G060 Bohrlehre aus PVC für gefälzte Türen Seite 155
------------------	---	---	---

Short link

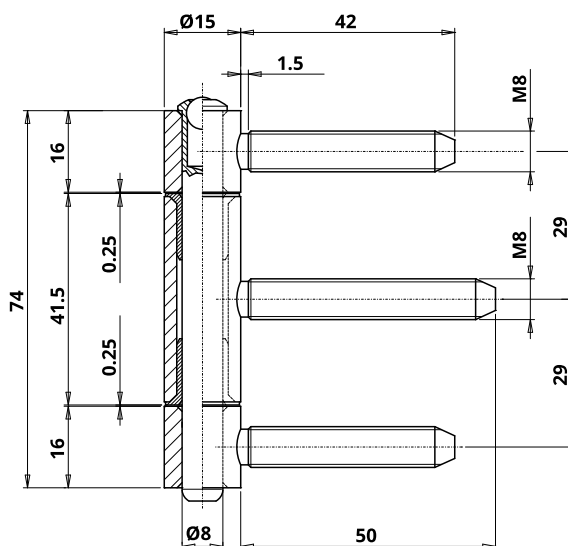


www.otlav.it - 300 Ø14

320 Ø15



Vernickelt



KODE	OBERFLÄCHE	GEWICHT	STÜCKE / VERPACKUNG	EINHEITSPREIS
 CI320150N002 Komplettes Band	Vernickelt	126,55 gr.	160 4 x 40 (Box x Stck je)	€ 2,69

BOHREHRE



MA701150G002
Set Bohrer aus Holz für gefälzte Türen
Seite 152

Short link



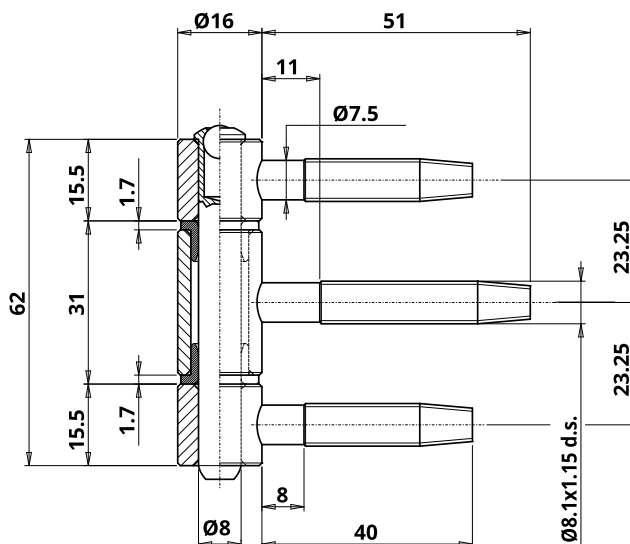
www.otlav.it - 320 Ø15


HOLZ

320 Ø16



Verzinkt



KODE	OBERFLÄCHE	GEWICHT	STÜCKE / VERPACKUNG	EINHEITSPREIS
 CI320160H004 Komplettes Band	Verzinkt	123,3 gr.	160 4 x 40 (Box x Stck je)	€ 1,753

BOHREHRE



MC701160G032
Bohrlehre aus PVC für gefälzte Türen
Seite 155

Short link



www.otlav.it - 320 Ø16

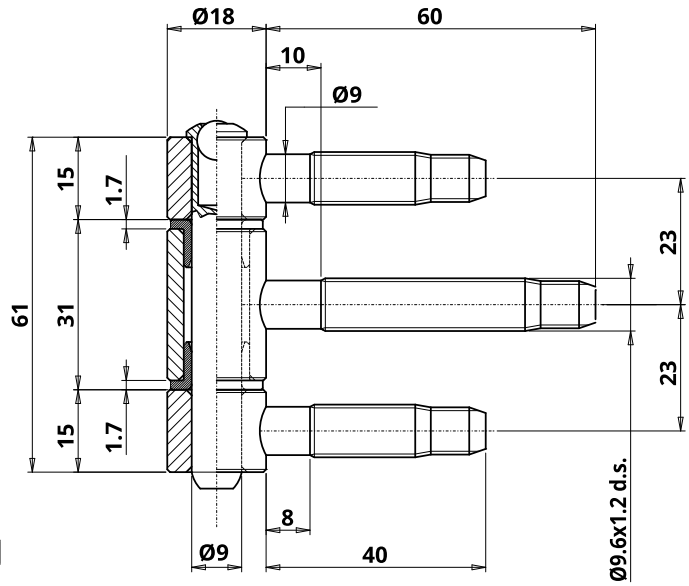
320 Ø18



Verzinkt



3	7	4	1	1	*	0	11
*Von der Ausführung abhängig							
Verzinkt							2
Brüniert							1



KODE	OBERFLÄCHE	GEWICHT	STÜCKE / VERPACKUNG	EINHEITSPREIS
 CI320180H555 Komplettes Band	Verzinkt	171,13 gr.	120 4 x 30 (Box x Stck je)	€ 2,62
 CI320180BN04 Komplettes Band	Brüniert	171,13 gr.	120 4 x 30 (Box x Stck je)	Nach Anfrage

BOHRLEHRE



MC701180G032
Bohrlehre aus PVC
für gefälzte Türen
Seite 155

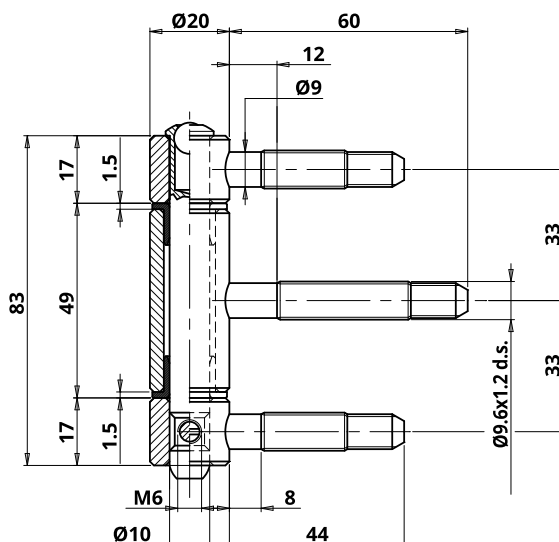
Short link




www.otlav.it - 320 Ø18



Verzinkt



KODE	OBERFLÄCHE	GEWICHT	STÜCKE / VERPACKUNG	EINHEITSPREIS
 CI320200H511 Komplettes Band	Verzinkt	242,42 gr.	80 4 x 20 (Box x Stck je)	€ 4,89

BOHRLÉHRE



MA701200G019
Set Bohrléhre aus
PVC für gefälzte Türen
Seite 151



MC701200G032
Bohrléhre aus PVC
für gefälzte Türen
Seite 155

Short link

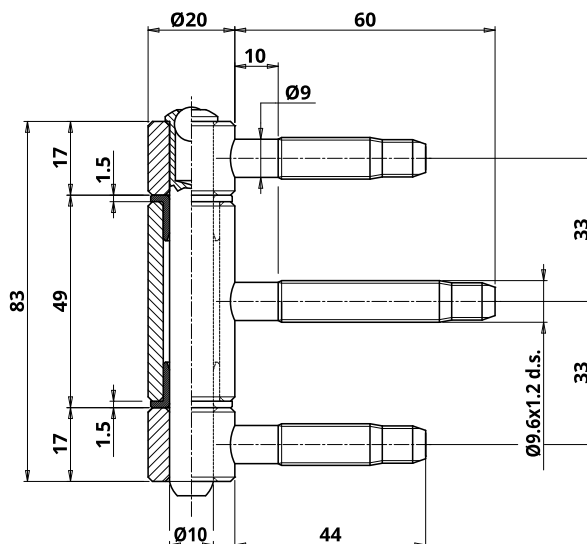



www.otlav.it - 320 Ø20

HOLZ



Verzinkt



KODE	OBERFLÄCHE	GEWICHT	STÜCKE / VERPACKUNG	EINHEITSPREIS
 CI320200H513 Komplettes Band	Verzinkt	242,42 gr.	80 4 x 20 (Box x Stck je)	€ 3,88

BOHRLÉHRE



MA701200G019
Set Bohrléhre aus
PVC für gefälzte Türen
Seite 151



MC701200G032
Bohrléhre aus PVC
für gefälzte Türen
Seite 155

Short link



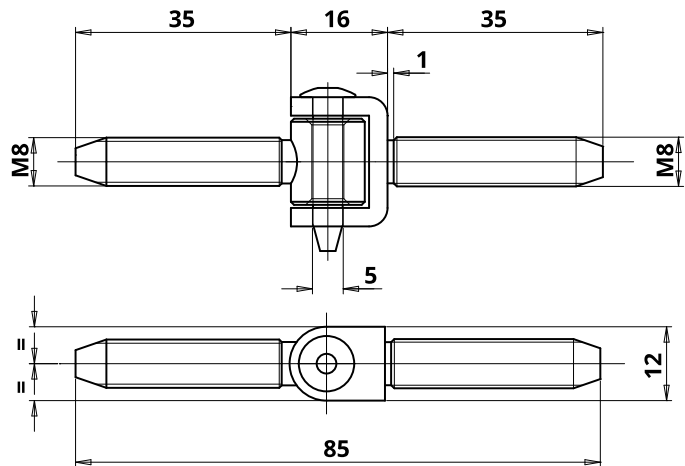
www.otlav.it - 320 Ø20

NT 021




Gabel



Weiß



1 4 1 0 1 3 0 3

KODE	OBERFLÄCHE	GEWICHT	STÜCKE / VERPACKUNG	EINHEITSPREIS
 CE014120P320 Buchse Bolzen M8x35 mm	Weiß (RAL 9010)	20,03 gr.	1000 1 x 1000 (Box x Stck je)	Nach Anfrage
 FP0260488H02 Stift	Super Verzinkt	3,77 gr.	5000 1 x 5000 (Box x Stck je)	Nach Anfrage
 NT021120P318 Gabel Bolzen M8x35	Weiß (RAL 9010)	19,83 gr.	1000 1 x 1000 (Box x Stck je)	Nach Anfrage

Short link

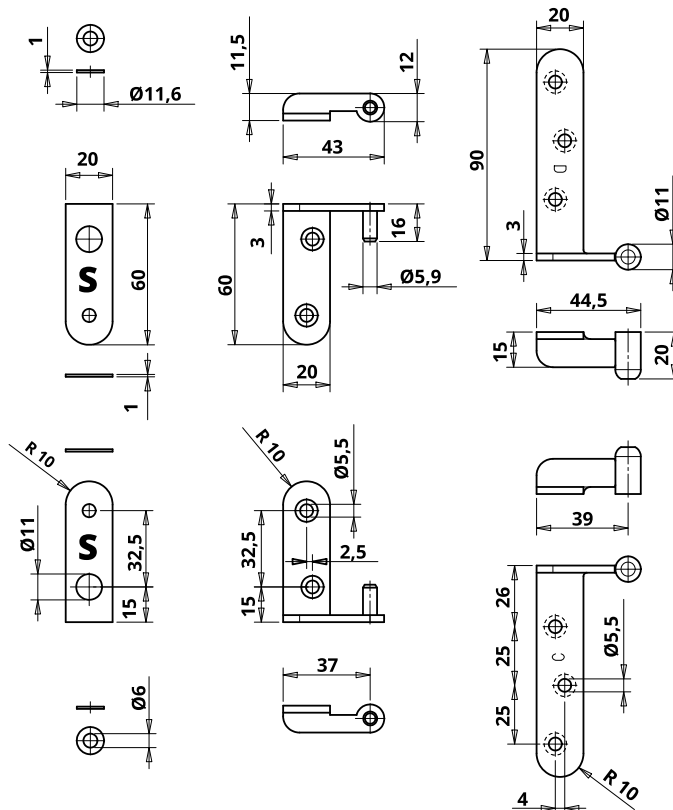




www.otlav.it - NT 021

Komplettes Set S08, PIVOT Band halbsichtbar für stumpfe Türen, rechts und links verwendbar mit 44 mm Türenstärke



Vergoldet



KODE	OBERFLÄCHE	GEWICHT	STÜCKE / VERPACKUNG	EINHEITSPREIS
 CIS08110K105 Komplettes Band	Vergoldet	171 gr.	70 1 x 70 (Box x Stck je)	€ 9,95
 CIS08110N705 Komplettes Band	Nickel Satiniert	171 gr.	70 1 x 70 (Box x Stck je)	€ 9,11

Für jede Tür werden 2 AIS98 benötigt, die jeweils gegenüber liegend montiert werden
 Die maximale Tragleistung des Set S08 ist ein 40 kg schwerer Flügel. Der Flügel darf eine Abmessung von maximal 100 cm in der Breite und 210 in der Höhe haben und eine Öffnung um 180°. Zum Lieferumfang gehören 2 Distanzstücke aus Nylon zu 1mm, um den Beschlag bei Bedarf am Rahmen zu justieren.

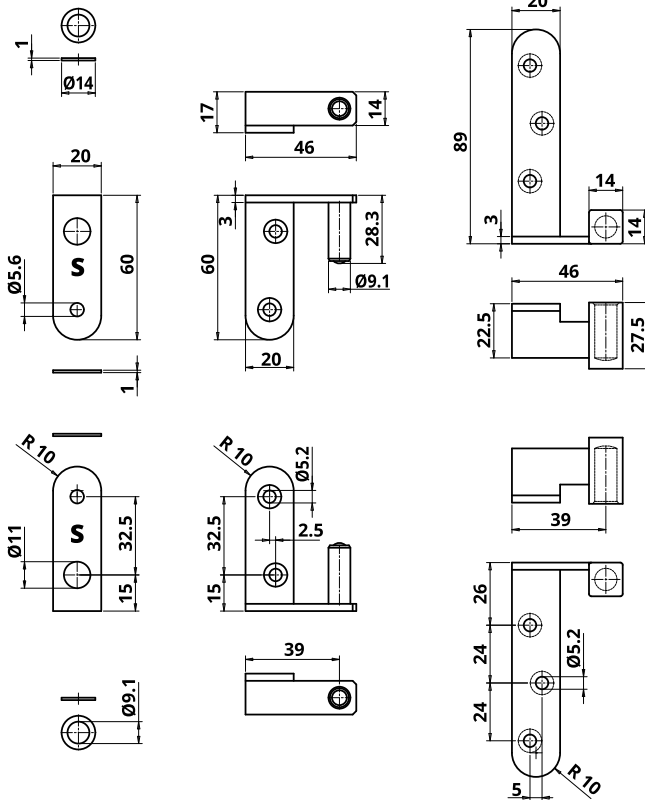


S17 Ø14

Komplettes Set S17, PIVOT Band, halbsichtbar für stumpfe Türen, rechts und links verwendbar mit 44 mm Türstärke



Silber Satiniert



KODE	OBERFLÄCHE	GEWICHT	STÜCKE / VERPACKUNG	EINHEITSPREIS
 CIS17140V703 Komplettes Band	Silber Satiniert	269,6 gr.	40 1 x 40 (Box x Stck je)	€ 9,79

Für jede Tür werden 2 AIS98 benötigt, die jeweils gegenüber liegend montiert werden
 Die maximale Tragleistung des Set S17 ist ein 40 kg schwerer Flügel. Der Flügel darf eine Abmessung von maximal 100 cm in der Breite und 210 cm in der Höhe haben und eine Öffnung um 180°. Zum Lieferumfang gehören 2 Distanzstücke aus Nylon zu 1mm, um den Beschlag bei Bedarf am Rahmen zu justieren.

BOHRLEHRE



AI S98
 Vorkopf zum
 Ausrichten des Flügels
 Seite 138

Short link



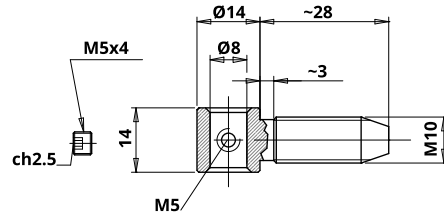
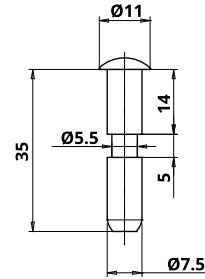
www.otlav.it - S17 Ø14



CE 014 Ø14

Türangel - Buchse WASISTAS Bolzen M10x28 mm - Eindrehstift Länge 35 mm



Schwarz Verzinkt Lackiert



KODE	OBERFLÄCHE	GEWICHT	STÜCKE / VERPACKUNG	EINHEITSPREIS	TOT.
 CE014140H204	Schwarz Verzinkt Lackiert	19,54 gr.	800 4 x 200(Box x Stck je)	€ 0,885	€ 1,126
 FP040075H202	Schwarz Verzinkt Lackiert	12,3 gr.	1200 8 x 150(Box x Stck je)	€ 0,241	

Short link



www.otlav.it - CE 014 Ø14

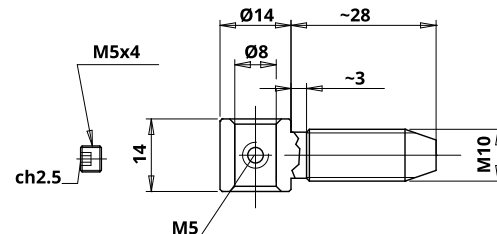
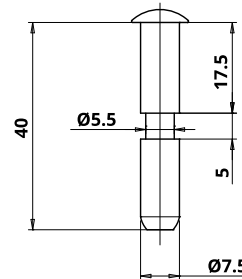
TÜRANGELN



CE 014 Ø14

Türangel - Buchse WASISTAS Bolzen M10x28 mm - Eindrehstift Länge 40 mm



Schwarz Verzinkt Lackiert



KODE	OBERFLÄCHE	GEWICHT	STÜCKE / VERPACKUNG	EINHEITSPREIS	TOT.
 CE014140H204	Schwarz Verzinkt Lackiert	19,54 gr.	800 4 x 200(Box x Stck je)	€ 0,885	€ 1,182
 FP042075H202	Schwarz Verzinkt Lackiert	14 gr.	1200 8 x 150(Box x Stck je)	€ 0,297	

Short link



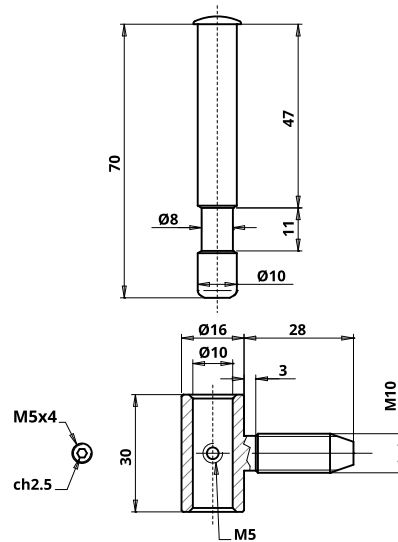
www.otlav.it - CE 014 Ø14



CE 030 Ø16

Türangel - Buchse WASISTAS Bolzen M10x28 mm



Schwarz Verzinkt Lackiert



KODE	OBERFLÄCHE	GEWICHT	STÜCKE / VERPACKUNG	EINHEITSPREIS	Tot.
 CE030160H210	Schwarz Verzinkt Lackiert	39,7 gr.	500 4 x 125 (Box x Stck je)	€ 0,922	€ 1,403
 FP070100H210	Schwarz Verzinkt Lackiert	41,7 gr.	500 4 x 125 (Box x Stck je)	€ 0,481	

Short link



www.otlav.it - CE 030 Ø16

VERSTELLBARE Bänder für HOLZ

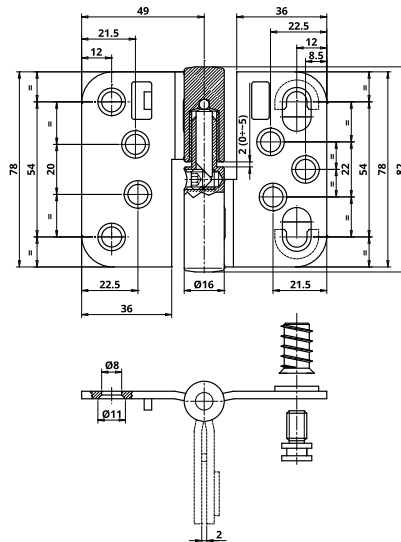


NORDEX 484 Ø16

Band auf Platten - verstellbar - DIN links



Verzinkt 12µ



KODE	OBERFLÄCHE	GEWICHT	STÜCKE / VERPACKUNG	EINHEITSPREIS
CI484160H503 Komplettes Band	Verzinkt 12µ	254,88 gr.	100 4 x 25 (Box x Stck je)	€ 9,13

ABDECKKAPPEN	838 Ø17	838 Ø18	838 Ø18	839 Ø18
Aluminiumabdeckkappen	Messingabdeckkappen	Nylonabdeckkappen	Messingabdeckkappen	
Seite 173	Seite 175	Seite 175	Seite 178	

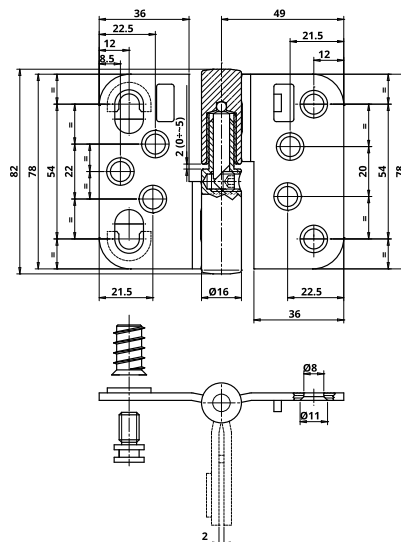


NORDEX 484 Ø16

Band auf Platten - verstellbar - DIN rechts



Verzinkt 12µ



KODE	OBERFLÄCHE	GEWICHT	STÜCKE / VERPACKUNG	EINHEITSPREIS
CI484160H504 Komplettes Band	Verzinkt 12µ	254,88 gr.	100 4 x 25 (Box x Stck je)	€ 9,13

ABDECKKAPPEN	838 Ø17	838 Ø18	838 Ø18	839 Ø18
Aluminiumabdeckkappen	Messingabdeckkappen	Nylonabdeckkappen	Messingabdeckkappen	
Seite 173	Seite 175	Seite 175	Seite 178	

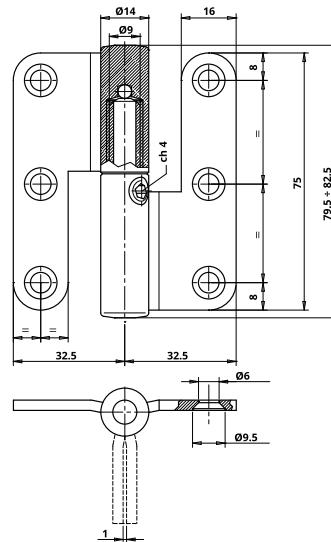


POMELLAS Ø14

Band auf Platten - verstellbar - DIN links



Verzinkt



KODE	OBERFLÄCHE	GEWICHT	STÜCKE / VERPACKUNG	EINHEITSPREIS
 CI485140H003 Komplettes Band	Verzinkt	150 gr.	120 4 x 30(Box x Stck je)	€ 6,42
 CI485140K103 Komplettes Band	Vergoldet	150 gr.	120 4 x 30(Box x Stck je)	Nach Anfrage

ABDECKKAPPEN	838 Ø15	838 Ø16	838 Ø16	839 Ø16	846 Ø15
Aluminiumabdeckkappe	Messingabdeckkappe	Nylonabdeckkappe	Messingabdeckkappe	Aluminiumabdeckkappe	
Seite 170	Seite 171	Seite 172	Seite 177	Seite 179	

Short link



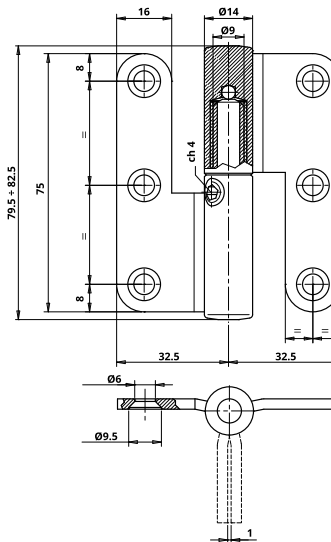
www.otlav.it - POMELLAS Ø14

POMELLAS Ø14

Band auf Platten - verstellbar - DIN rechts



Verzinkt



KODE	OBERFLÄCHE	GEWICHT	STÜCKE / VERPACKUNG	EINHEITSPREIS
 CI485140H004 Komplettes Band	Verzinkt	150 gr.	120 4 x 30(Box x Stck je)	€ 6,42
 CI485140K104 Komplettes Band	Vergoldet	150 gr.	120 4 x 30(Box x Stck je)	Nach Anfrage

ABDECKKAPPEN	838 Ø15	838 Ø16	838 Ø16	839 Ø16	846 Ø15
Aluminiumabdeckkappe	Messingabdeckkappe	Nylonabdeckkappe	Messingabdeckkappe	Aluminiumabdeckkappe	
Seite 170	Seite 171	Seite 172	Seite 177	Seite 179	

Short link



www.otlav.it - POMELLAS Ø14

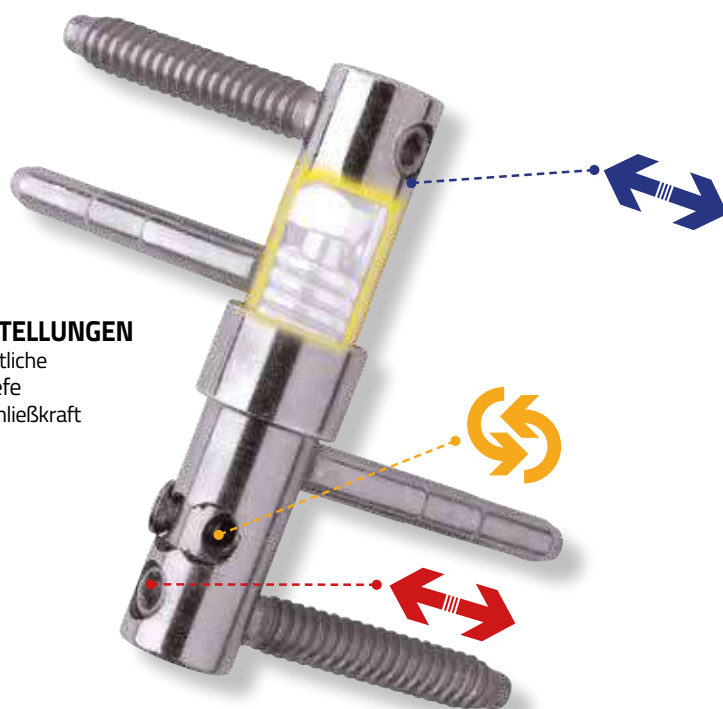
488 Ø16

SELBSTSCHLIESSER

Das Band ist speziell für den Einbau in Kombination mit der Exacta-Technologie konzipiert und macht die automatische Schließung des Türflügels möglich. Der Schließdruck kann extrem einfach reguliert werden. Das selbstschließende Otlav-Band ist eine besonders vorteilhafte Lösung für umfangreiche Anwendungen.

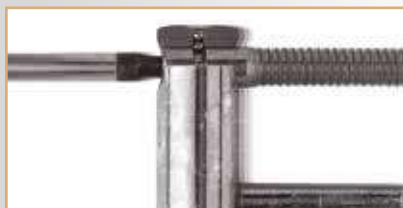
Für Türen bis zu 40 kg Gewicht. Es empfiehlt sich, ein herkömmliches EXACTA-Band in der Mitte und zwei selbstschließende Bänder 488 an den Seiten des Türflügels zu montieren.

An Türen zwischen 40 und 60 kg Gewicht sollten hingegen zwei herkömmliche EXACTA-Bänder an den Seiten und zwei selbstschließende Bänder 488 in der Mitte montiert werden.



EINSTELLUNGEN

- Seitliche
- Tiefe
- Schließkraft



1. Durch den Gewindebolzen kann das Flügelteil mit Hilfe eines Elektroschraubers mit Sechskanteinsatz schnell auf den Flügel montiert werden, danach erfolgt die seitliche Feinverstellung mit dem speziellen "T"-Schlüssel.

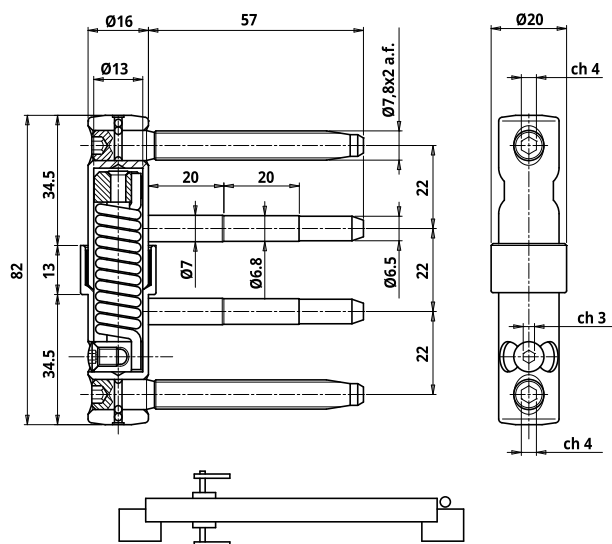
2/3. Die Kraft des automatischen Schließvorgangs kann in Funktion zu Gewicht und Abmessung der Tür mit der entsprechenden Stellschraube extrem leicht reguliert werden. Dieser Einstellvorgang ist deutlich im Montageschema erklärt, der zusammen mit dem Band geliefert wird.

488 Ø16

Selbstschließendes Verstellbares Band - DIN links



Verzinkt

**KODE****OBERFLÄCHE****GEWICHT****STÜCKE / VERPACKUNG****EINHEITSPREIS****CI488160H504**

Komplettes Band

Verzinkt 12µ

174,88 gr.

100
4 x 25 (Box x Stck je)

€ 19,00

BOHRLEHRE**MA700160G006**
Set Bohrlehre aus PVC
für stumpfe Türen6
Seite 148**MA701160G035**
Set Bohrlehre aus
PVC für gefälzte Türen
Seite 150**MA801160G028**
Stange
Seite 154**MC701160G035**
Bohrlehre aus PVC
für gefälzte Türen
Seite 155

Short link



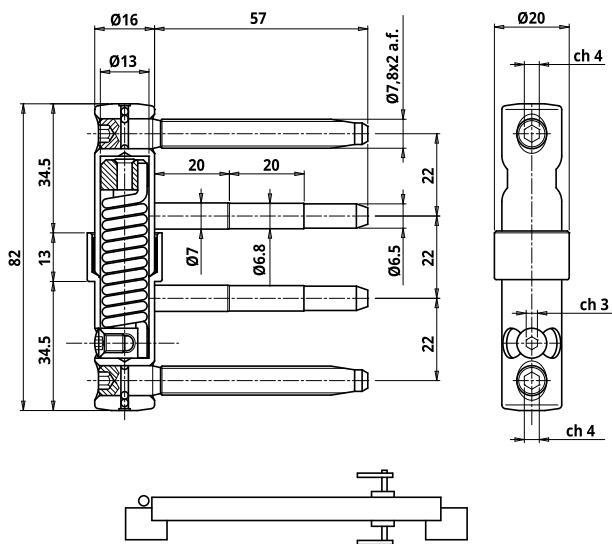
www.otlav.it - 488 Ø16

488 Ø16

Selbstschließendes Verstellbares Band - DIN rechts



Verzinkt

**KODE****OBERFLÄCHE****GEWICHT****STÜCKE / VERPACKUNG****EINHEITSPREIS****CI488160H506**

Komplettes Band

Verzinkt 12µ

174,88 gr.

100
4 x 25 (Box x Stck je)

€ 19,00

BOHRLEHRE**MA700160G006**
Set Bohrlehre aus PVC
für stumpfe Türen6
Seite 148**MA701160G035**
Set Bohrlehre aus
PVC für gefälzte Türen
Seite 150**MA801160G028**
Stange
Seite 154**MC701160G035**
Bohrlehre aus PVC
für gefälzte Türen
Seite 155

Short link



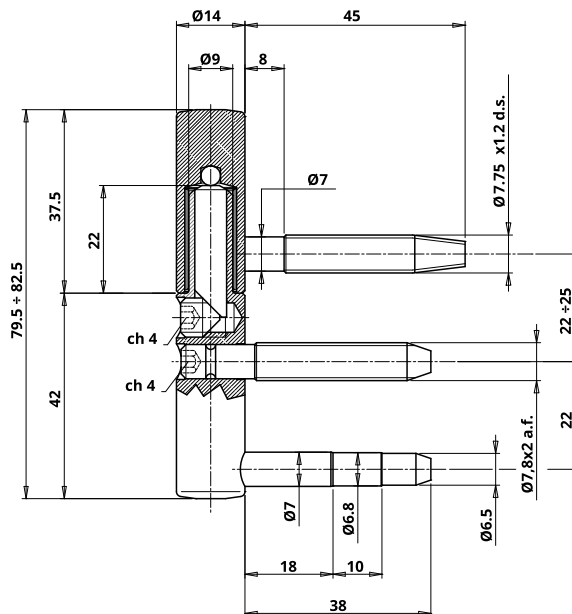
www.otlav.it - 488 Ø16



491 Ø14

2D Verstellbares Band - Flügelteil Bolzen 7,75x45 mm, Rahmenteil Bolzen 7,8x38 mm



Verzinkt 12µ



KODE	OBERFLÄCHE	GEWICHT	STÜCKE / VERPACKUNG	EINHEITSPREIS	TOT.
 CF491140H508 Flügelteil	Verzinkt 12µ	47,65 gr.	260 4 x 65 (Box x Stck je)	€ 0,92	€ 3,55
 CG495140H502 Rahmenteil	Verzinkt 12µ	76,8 gr.	260 4 x 65 (Box x Stck je)	€ 2,63	

ABDECKKAPPEN



838 Ø15
Aluminiumabdeckkappe

Seite 170



838 Ø16
Messingabdeckkappe

Seite 171



838 Ø16
Nylonabdeckkappe

Seite 172



839 Ø16
Messingabdeckkappe

Seite 177



846 Ø15
Aluminiumabdeckkappe

Seite 179

Short link

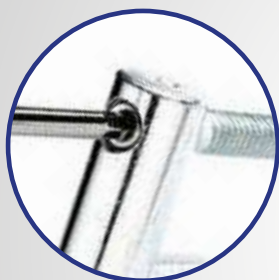
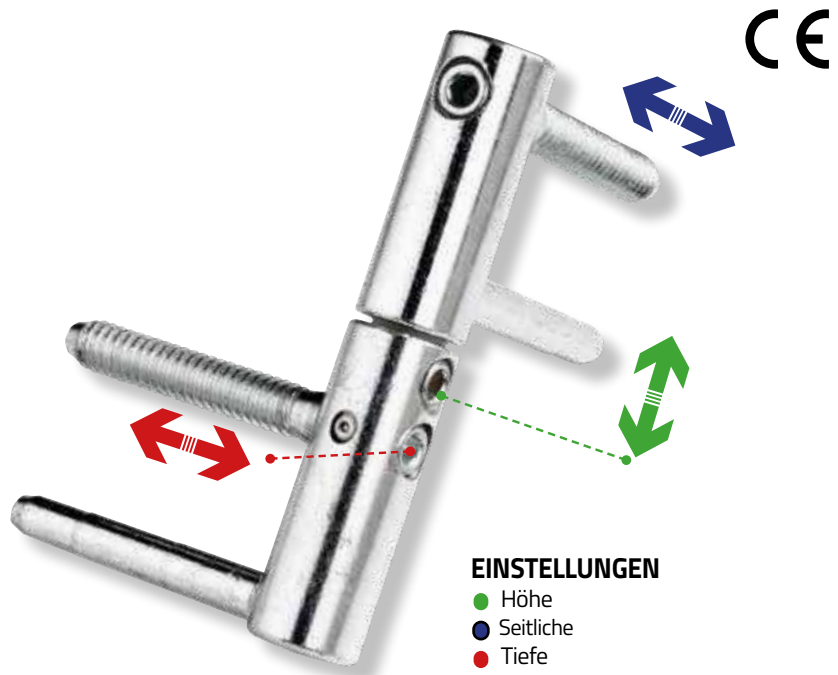


www.otlav.it - 491 Ø14

EXACTA

Exacta ist Sinnbild der Rationalität von OTLAV: perfekt in allen drei Dimensionen verstellbar und trotzdem ein leichtes und vor allem zuverlässiges Beschlagsystem. Jedes einzelne Element des Scharniers Exacta ist von der Funktion her optimiert, sorgfältig durchgeplant und Teil eines raffinierten, regulierbaren Systems. Nur die besten Werkstoffe, die nach strengsten Testverfahren ausgesucht werden, kommen für diese Beschläge zum Einsatz.

Mit zahlreichen unterschiedlichen Kappen aus Messing, Stahl oder ABS können die Beschläge zudem individuell gestaltet werden. Präzise, verlässlich und praktisch – das ist das Prinzip, das hinter Exacta steht – ein Prinzip, das den Stil von OTLAV zum Ausdruck bringt: nie in der Entwicklung stehen bleiben und technisch immer auf dem neusten Stand sein.



Durch den Gewindebolzen kann das Flügelteil mit Hilfe eines Elektroschraubers mit Sechskanteinsatz schnell auf den Flügel montiert werden, danach erfolgt die seitliche Feinverstellung mit dem speziellen „T“-Schlüssel.

Durch das große, selbstschneidende Gewinde wird die Montage beschleunigt, wobei eine perfekte Verstellung der Tür und optimaler Halt in allen Holzarten gewährleistet sind.



Mit dem „T“-Schlüssel kann die Höhe des Stiftes eingestellt und das Flügelteil angehoben werden.

Dank der hochempfindlichen Höhenverstellung verteilt sich das Gewicht des Flügels gleichmäßig über alle Bänder der Tür.

EXACTA Ø13

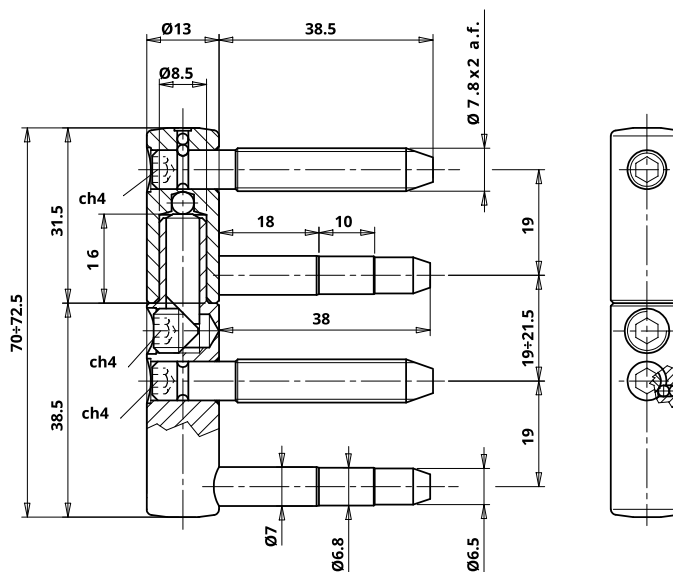
3D verstellbares Band - Bolzen 7,8x38 mm





Verzinkt 12µ



3 7 4 0 1 2 0 1 1



KODE	OBERFLÄCHE	GEWICHT	STÜCKE / VERPACKUNG	EINHEITSPREIS	TOT.
 CF495130H502 Flügelteil	Verzinkt 12µ	45 gr.	320 4 x 80 (Box x Stck je)	€ 1,461	€ 3,871
 CG495130H502 Rahmenteil	Verzinkt 12µ	64 gr.	320 4 x 80 (Box x Stck je)	€ 2,41	

BOHREHRE



ABDECKKAPPEN



Short link



www.otlav.it - EXACTA Ø13

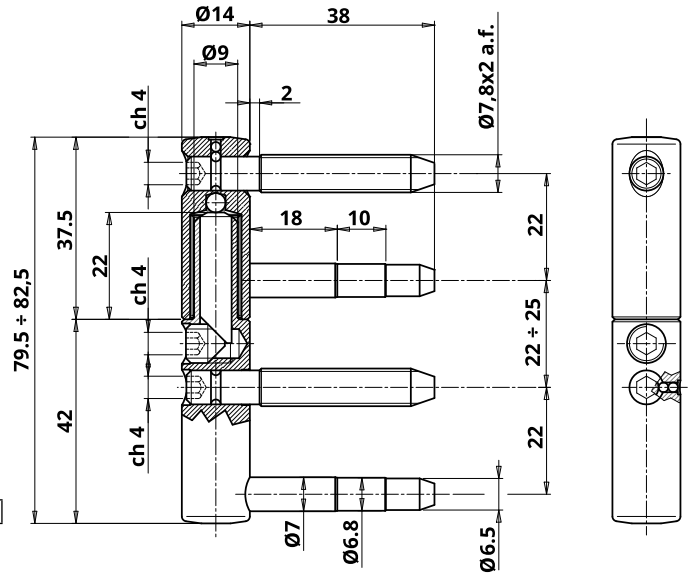


Verzinkt 12µ



3 7 4 1 1 * 0 11

*Von der Ausführung abhängig
 Brüniert 1
 Verzinkt 12µ 2
 Zink-Nickel 7µ 5



KODE	OBERFLÄCHE	GEWICHT	STÜCKE / VERPACKUNG	EINHEITSPREIS	TOT.
CF495140BN02 Flügelteil	Brüniert	55,45 gr.	260 4 x 65 (Box x Stck je)	€ 1,90	€ 4,60
CG495140BN02 Rahmenteil	Brüniert	76,8 gr.	260 4 x 65 (Box x Stck je)	€ 2,70	
CF495140H519 Flügelteil	Verzinkt 12µ	52,8 gr.	260 4 x 65 (Box x Stck je)	€ 1,753	€ 4,383
CG495140H502 Rahmenteil	Verzinkt 12µ	76,8 gr.	260 4 x 65 (Box x Stck je)	€ 2,63	
CF495140H002 Flügelteil Hohe Korrosionsbeständigkeit	Zink-Nickel 7µ	52,8 gr.	260 4 x 65 (Box x Stck je)	€ 2,00	€ 4,636
CG495140H004 Rahmenteil Hohe Korrosionsbeständigkeit	Zink-Nickel 7µ	81,8 gr.	260 4 x 65 (Box x Stck je)	€ 2,636	

BOHRLEHRE	MA700160G006 Set Bohrlehre aus PVC für stumpfe Türen6 Seite 148	MA701160G035 Set Bohrlehre aus PVC für gefälzte Türen Seite 150	MA801160G028 Stange Seite 154	MC701160G035 Bohrlehre aus PVC für gefälzte Türen Seite 155	
	ABDECKKAPPEN	838 Ø15 Aluminiumabdeckkappe Seite 170	838 Ø16 Messingabdeckkappe Seite 171	838 Ø16 Nylonabdeckkappe Seite 172	839 Ø16 Messingabdeckkappe Seite 177
		846 Ø15 Aluminiumabdeckkappe Seite 179			

Short link

www.otlav.it - EXACTA Ø14

VERSTELLBARE

EXACTA Ø14

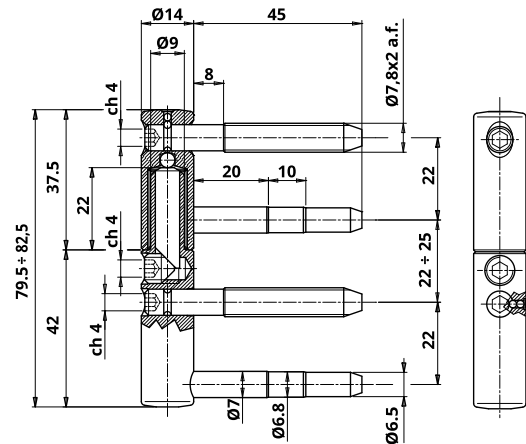
3D verstellbares Band - Bolzen 7,8x45 mm





Brüniert



3 7 4 1 1 2 0 11



KODE	OBERFLÄCHE	GEWICHT	STÜCKE / VERPACKUNG	EINHEITSPREIS	TOT.
 CF495140H505 Flügelteil	Verzinkt 12µ	56,9 gr.	260 4 x 65 (Box x Stck je)	€ 1,923	€ 4,536
 CG495140H516 Rahmenteil	Verzinkt 12µ	81,8 gr.	260 4 x 65 (Box x Stck je)	€ 2,613	

Short link



www.otlav.it - EXACTA Ø14

EXACTA Ø14

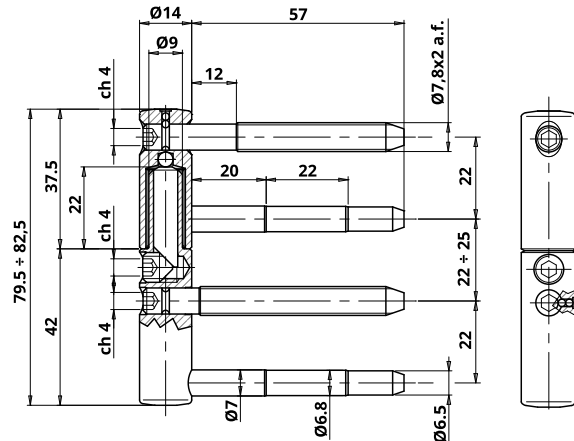
3D verstellbares Band - Bolzen 7,8x57 mm





Verzinkt 12µ



3 7 4 1 1 2 0 11



KODE	OBERFLÄCHE	GEWICHT	STÜCKE / VERPACKUNG	EINHEITSPREIS	TOT.
 CF495140H537 Flügelteil	Verzinkt 12µ	64,2 gr.	260 4 x 65 (Box x Stck je)	€ 2,065	€ 4,838
 CG495140H525 Rahmenteil	Verzinkt 12µ	82,8 gr.	130 2 x 65 (Box x Stck je)	€ 2,773	

BOHRLEHRE	 MA700160G006 Set Bohrlehre aus PVC für stumpfe Türen6 Seite 148	 MA701160G035 Set Bohrlehre aus PVC für gefälzte Türen Seite 150	 MA801160G028 Stange Seite 154	 MC701160G035 Bohrlehre aus PVC für gefälzte Türen Seite 155
-----------	--	--	--	--

ABDECKKAPPEN	 838 Ø15 Aluminiumabdeckkappe Seite 170	 838 Ø16 Messingabdeckkappe Seite 171	 838 Ø16 Nylonabdeckkappe Seite 172	 839 Ø16 Messingabdeckkappe Seite 177	 846 Ø15 Aluminiumabdeckkappe Seite 179
--------------	---	---	---	---	---

Short link



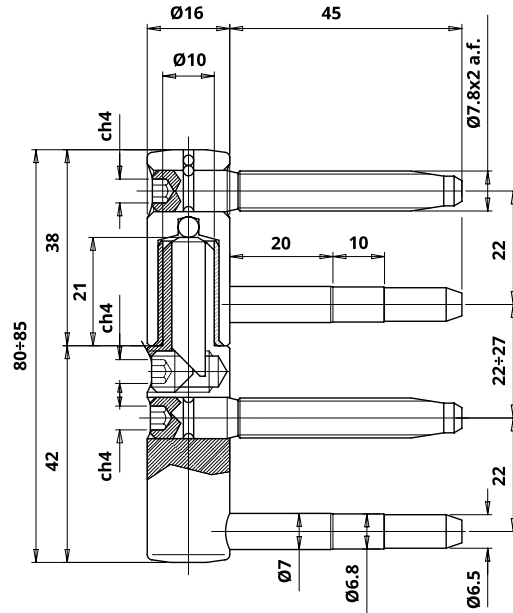
www.otlav.it - EXACTA Ø14



Verzinkt 12µ



4	7	5	1	1	*	0	12
*Von der Ausführung abhängig							
Brüniert							1
Verzinkt 12µ							2



KODE	OBERFLÄCHE	GEWICHT	STÜCKE / VERPACKUNG	EINHEITSPREIS	TOT.
CF495160BN02 Flügelteil	Brüniert	64,44 gr.	200 4 x 50 (Box x Stck je)	€ 2,193	€ 5,263
CG495160BN02 Rahmenteil	Brüniert	96,24 gr.	200 4 x 50 (Box x Stck je)	€ 3,07	
CF495160H502 Flügelteil	Verzinkt 12µ	64,44 gr.	200 4 x 50 (Box x Stck je)	€ 2,046	€ 5,116
CG495160H502 Rahmenteil	Verzinkt 12µ	96,24 gr.	200 4 x 50 (Box x Stck je)	€ 3,07	

BOHRLEHRE	MA700160G006 Set Bohrlehre aus PVC für stumpfe Türen6 Seite 148	MA701160G035 Set Bohrlehre aus PVC für gefälzte Türen Seite 150	MA801160G028 Stange Seite 154	MC701160G035 Bohrlehre aus PVC für gefälzte Türen Seite 155	
	ABDECKKAPPEN	838 Ø17 Aluminiumabdeckkappen Seite 173	838 Ø18 Messingabdeckkappen Seite 175	838 Ø18 Nylonabdeckkappen Seite 175	839 Ø18 Messingabdeckkappen Seite 178
		846 Ø17 Aluminiumabdeckkappen Seite 180			



www.otlav.it - EXACTA Ø16

EXACTA Ø16

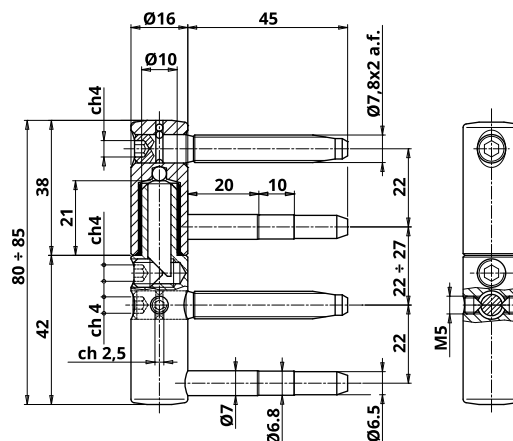
3D verstellbares Band - Bolzen 7,8x45 mm - AUSHÄNGESCHUTZ





Verzinkt 12µ



4 7 5 1 1 2 0 12



KODE	OBERFLÄCHE	GEWICHT	STÜCKE / VERPACKUNG	EINHEITSPREIS	TOT.
 CF495160H502 Flügelteil	Verzinkt 12µ	64,44 gr.	200 4 x 50 (Box x Stck je)	€ 2,046	€ 6,866
 CG495160H504 Rahmenteil	Verzinkt 12µ	96,24 gr.	200 4 x 50 (Box x Stck je)	€ 4,82	

Short link



www.otlav.it - EXACTA Ø16

EXACTA Ø16

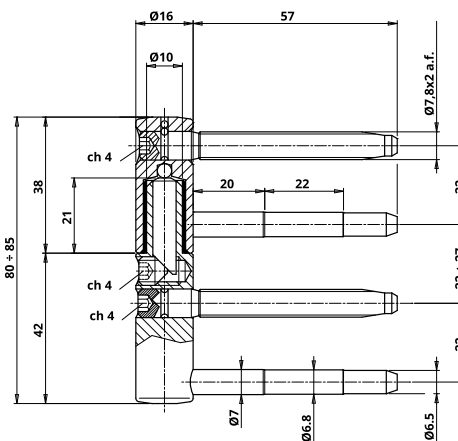
3D verstellbares Band - Bolzen 7,8x57 mm





Verzinkt 12µ



4 7 5 1 1 2 0 12



KODE	OBERFLÄCHE	GEWICHT	STÜCKE / VERPACKUNG	EINHEITSPREIS	TOT.
 CF495160H507 Flügelteil	Verzinkt 12µ	71,44 gr.	200 4 x 50 (Box x Stck je)	€ 2,162	€ 5,372
 CG495160H507 Rahmenteil	Verzinkt 12µ	103,64 gr.	200 4 x 50 (Box x Stck je)	€ 3,21	

BOHRLEHRE	 MA700160G006 Set Bohrlehre aus PVC für stumpfe Türen6 Seite 148	 MA701160G035 Set Bohrlehre aus PVC für gefälzte Türen Seite 150	 MA801160G028 Stange Seite 154	 MC701160G035 Bohrlehre aus PVC für gefälzte Türen Seite 155
------------------	---	---	---	---

ABDECKKAPPEN	 838 Ø17 Aluminiumabdeckkappen Seite 173	 838 Ø18 Messingabdeckkappen Seite 175	 838 Ø18 Nylonabdeckkappen Seite 175	 839 Ø18 Messingabdeckkappen Seite 178	 846 Ø17 Aluminiumabdeckkappen Seite 180
---------------------	---	---	---	---	--

Short link



www.otlav.it - EXACTA Ø16

EXACTA Ø16

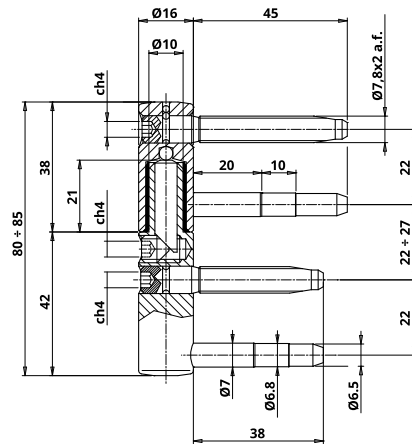
3D verstellbares Band - Flügelteil Bolzen 7,8x45 mm - Rahmenteil Bolzen 7,8x38 mm





Verzinkt 12µ



4 7 5 1 1 2 0 12



KODE	OBERFLÄCHE	GEWICHT	STÜCKE / VERPACKUNG	EINHEITSPREIS	TOT.
 CF495160H502 Flügelteil	Verzinkt 12µ	64,44 gr.	200 4 x 50 (Box x Stck je)	€ 2,046	€ 5,256
 CG495160H517 Rahmenteil	Verzinkt 12µ	96,24 gr.	200 4 x 50 (Box x Stck je)	€ 3,21	

Short link



www.otlav.it - EXACTA Ø16

EXACTA Ø16

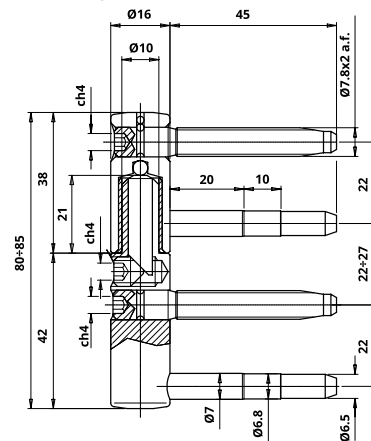
3D verstellbares Band - aus Edelstahl - mit Nylonbuchse - Bolzen 7,8x45 mm



Edelstahl Matt



4 7 5 1 1 5 0 12



KODE	OBERFLÄCHE	GEWICHT	STÜCKE / VERPACKUNG	EINHEITSPREIS
 CI495160IM02 Komplettes Band	Edelstahl Matt	159,77 gr.	120 8 x 15 (Box x Stck je)	€ 29,50

BOHRLEHRE



MA700160G006
Set Bohrlehre aus PVC
für stumpfe Türen6
Seite 148



MA701160G035
Set Bohrlehre aus
PVC für gefälzte Türen
Seite 150



MA801160G028
Stange
Seite 154



MC701160G035
Bohrlehre aus PVC
für gefälzte Türen
Seite 155

ABDECKKAPPEN



838 Ø17
Aluminiumabdeckkappen
Seite 173



838 Ø18
Messingabdeckkappen
Seite 175



838 Ø18
Nylonabdeckkappen
Seite 175



839 Ø18
Messingabdeckkappen
Seite 178



846 Ø17
Aluminiumabdeckkappen
Seite 180

Short link



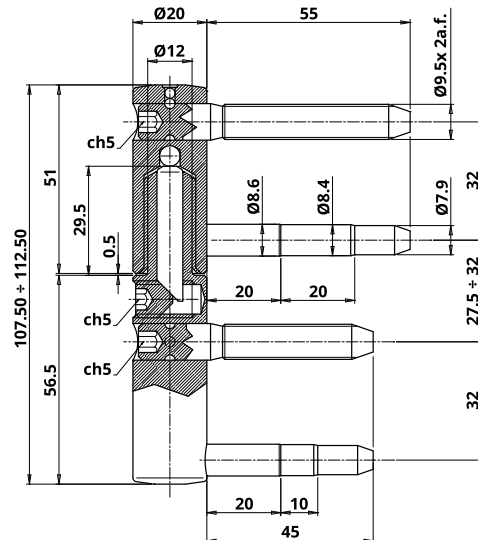
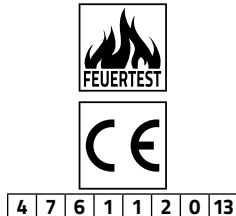
www.otlav.it - EXACTA Ø16



EXACTA Ø20

3D verstellbares Band - Flügelteil Bolzen 9,5x55 mm - Rahmenteil Bolzen 9,5x45 mm



Verzinkt 12µ



KODE	OBERFLÄCHE	GEWICHT	STÜCKE / VERPACKUNG	EINHEITSPREIS	Tot.
 CF495200H502 Flügelteil	Verzinkt 12µ	132,08 gr.	100 4 x 25 (Box x Stck je)	€ 3,80	€ 9,35
 CG495200H509 Rahmenteil	Verzinkt 12µ	189,28 gr.	100 4 x 25 (Box x Stck je)	€ 5,55	

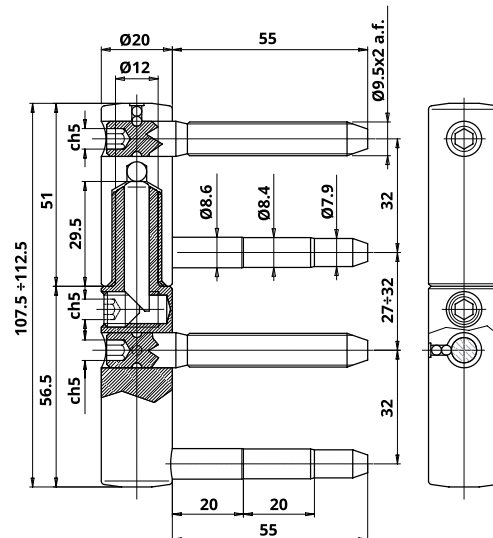
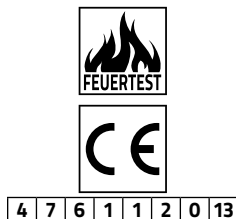
BOHRLEHRE  MA700200G010 Set Bohrlehre aus Holz für stumpfe Türen Seite 149	 MA701200G014 Set Bohrlehre aus PVC für gefälzte Türen Seite 150	 MC701200G009 Bohrlehre aus PVC für gefälzte Türen Seite 155	ABDECKKAPPEN  838 Ø22 Messingabdeckkappe Seite 176	 838 Ø22 Nylonabdeckkappe Seite 177	 839 Ø22 Messingabdeckkappe Seite 178	Short link  www.otlav.it - EXACTA Ø20
---	---	---	---	---	--	---



EXACTA Ø20

3D verstellbares Band - Bolzen 9,5x55 mm



Verzinkt 12µ



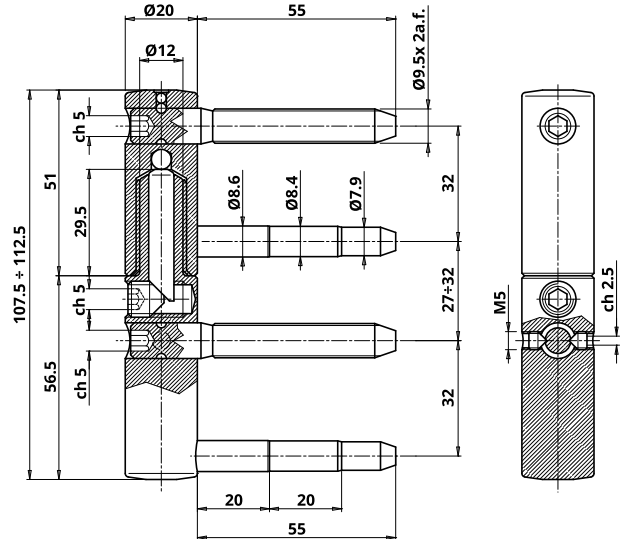
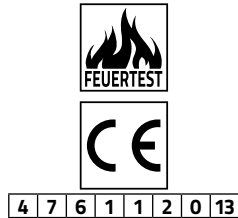
KODE	OBERFLÄCHE	GEWICHT	STÜCKE / VERPACKUNG	EINHEITSPREIS	Tot.
 CF495200H502 Flügelteil	Verzinkt 12µ	132,08 gr.	100 4 x 25 (Box x Stck je)	€ 3,80	€ 8,18
 CG495200H502 Rahmenteil	Verzinkt 12µ	196,48 gr.	100 4 x 25 (Box x Stck je)	€ 4,38	

BOHRLEHRE  MA700200G010 Set Bohrlehre aus Holz für stumpfe Türen Seite 149	 MA701200G014 Set Bohrlehre aus PVC für gefälzte Türen Seite 150	 MC701200G009 Bohrlehre aus PVC für gefälzte Türen Seite 155	ABDECKKAPPEN  838 Ø22 Messingabdeckkappe Seite 176	 838 Ø22 Nylonabdeckkappe Seite 177	 839 Ø22 Messingabdeckkappe Seite 178	Short link  www.otlav.it - EXACTA Ø20
---	---	---	---	---	--	--

3D verstellbares Band - Bolzen 9,5x55 mm - AUSHÄNGESCHUTZ



Verzinkt 12µ



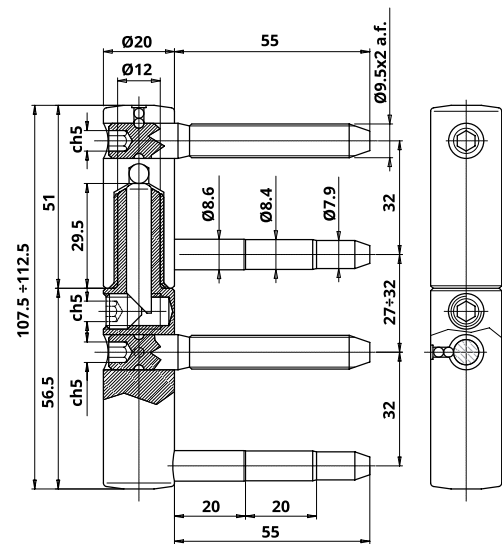
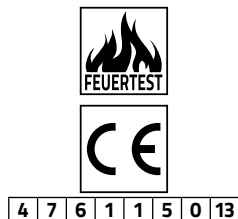
KODE	OBERFLÄCHE	GEWICHT	STÜCKE / VERPACKUNG	EINHEITSPREIS	TOT.
CF495200H502 Flügelteil	Verzinkt 12µ	132,08 gr.	100 4 x 25 (Box x Stck je)	€ 3,80	€ 11,10
CG495200H505 Rahmenteil	Verzinkt 12µ	196,48 gr.	100 4 x 25 (Box x Stck je)	€ 7,30	

BOHRLEHRE	MA700200G010 Set Bohrlehre aus Holz für stumpfe Türen Seite 149	MA701200G014 Set Bohrlehre aus PVC für gefälzte Türen Seite 150	MC701200G009 Bohrlehre aus PVC für gefälzte Türen Seite 155	ABDECKKAPPEN	838 Ø22 Messingabdeckkappe Seite 176	838 Ø22 Nylonabdeckkappe Seite 177	839 Ø22 Messingabdeckkappe Seite 178	Short link www.otlav.it - EXACTA Ø20

3D verstellbares Band - aus Edelstahl - mit Nylonbuchse - Bolzen 9,5x55 mm



Edelstahl Matt



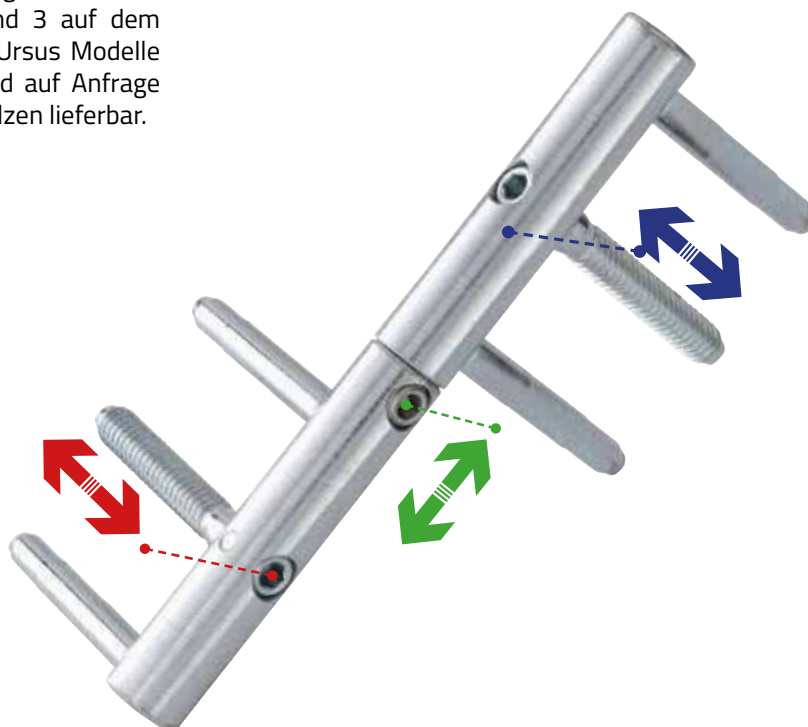
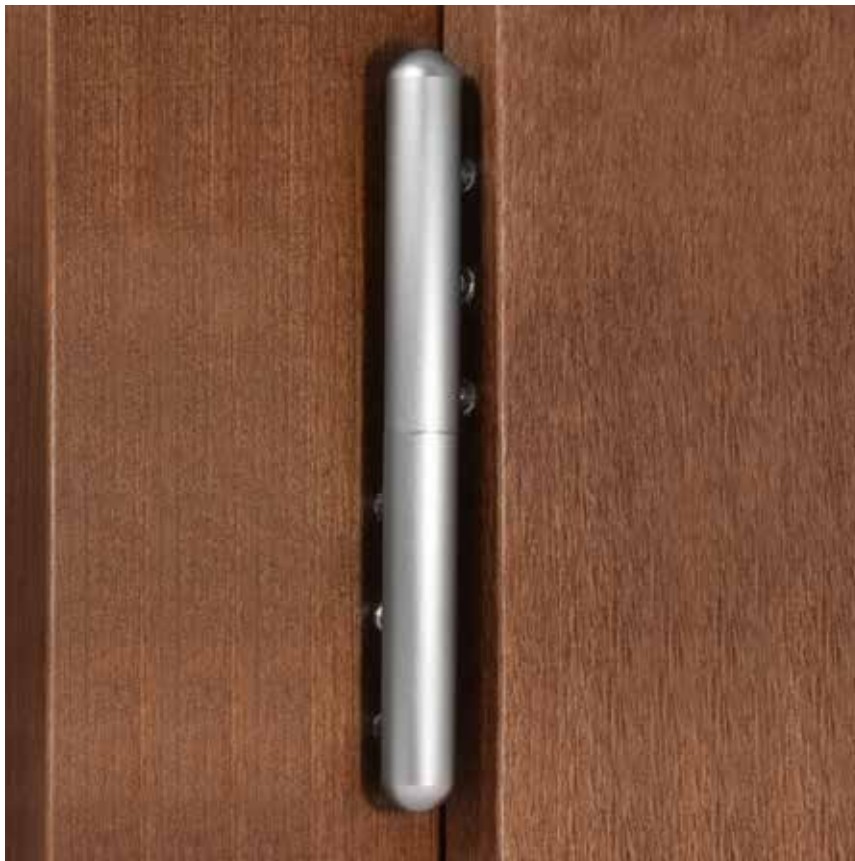
KODE	OBERFLÄCHE	GEWICHT	STÜCKE / VERPACKUNG	EINHEITSPREIS
CI495200IM02 Komplettes Band	Edelstahl Matt	331,79 gr.	64 8 x 8 (Box x Stck je)	€ 56,00

BOHRLEHRE	MA700200G010 Set Bohrlehre aus Holz für stumpfe Türen Seite 149	MA701200G014 Set Bohrlehre aus PVC für gefälzte Türen Seite 150	MC701200G009 Bohrlehre aus PVC für gefälzte Türen Seite 155	ABDECKKAPPEN	838 Ø22 Messingabdeckkappe Seite 176	838 Ø22 Nylonabdeckkappe Seite 177	839 Ø22 Messingabdeckkappe Seite 178	Short link www.otlav.it - EXACTA Ø20

URSUS

495 Ursus Verstellbares Band besonders für starke, bzw. schwere, Türen mit eingehendem grossem Flügel. Perfektes Ausrichten des Bandes, dank den drei Bolzen auf Rahmenteil die weiche herkömmliche Höhensordnung des Bands in der Zeit halten.

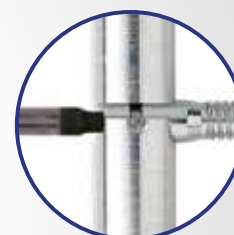
495 Ursus ist mit 5 Tragbolzen mit den Durchmessern 14, 16 und 18 Millimeter erhältlich. Das Modell Ursus Ø14, kombiniert mit dem Flügelteil Exacta 495 Ø14, ist in der Version mit 6 Tragbolzen verfügbar (3 auf dem Flügelteil und 3 auf dem Rahmenteil). Die Ursus Modelle Ø16 und Ø18 sind auf Anfrage auch mit 6 Tragbolzen lieferbar.



Tiefenverstellung



Höhenverstellung



Seitliche Verstellung

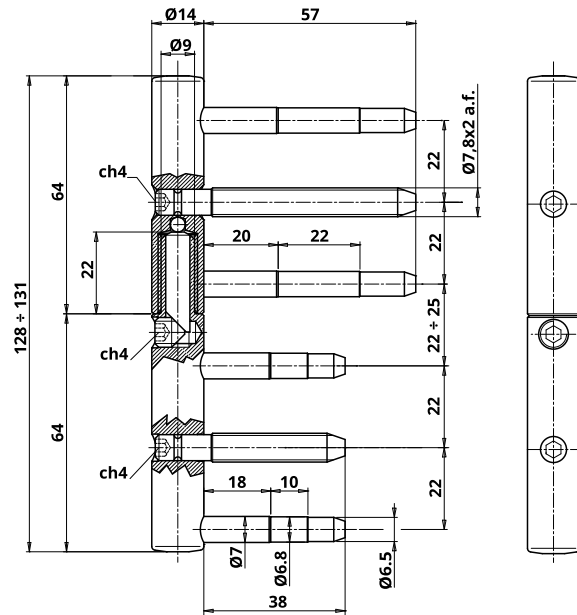
3D verstellbares Band - Flügelteil 3 Bolzen 7,8x57 mm - Rahmenteil 3 Bolzen 7,8x38 mm - für schwere Türen



Super Verzinkt



3 7 4 1 1 3 0 11



KODE	OBERFLÄCHE	GEWICHT	STÜCKE / VERPACKUNG	EINHEITSPREIS	TOT.
 CF4951408H13 Flügelteil	Super Verzinkt	101,7 gr.	180 4 x 45 (Box x Stck je)	€ 4,20	€ 8,43
 CG4951408H06 Rahmenteil	Super Verzinkt	114 gr.	180 4 x 45 (Box x Stck je)	€ 4,23	



URSUS Ø16

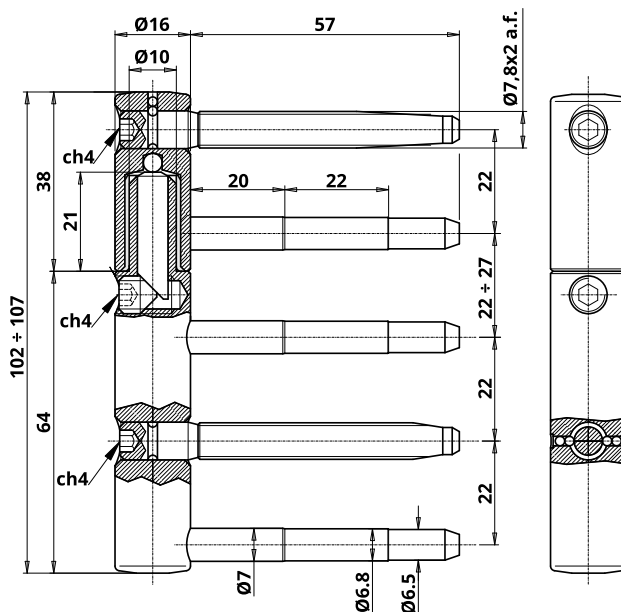
3D verstellbares Band - 5 Bolzen 7,8x57 mm - für schwere Türen



Super Verzinkt



4 7 6 1 1 3 0 13



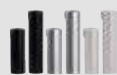
KODE	OBERFLÄCHE	GEWICHT	STÜCKE / VERPACKUNG	EINHEITSPREIS	TOT.
 CI4951608H02 Komplettes Band	Super Verzinkt	228,26 gr.	80 8 x 10 (Box x Stck je)	€ 8,79	€ 14,87
 CG4951608H02 Rahmenteil	Super Verzinkt	156,82 gr.	80 8 x 10 (Box x Stck je)	€ 6,08	

BOHRLEHRE



MC701160G067
Aluminium-Bohrlehre
für gefälzte Türen
Seite 156

ABDECKKAPPEN



838 Ø17
Aluminiumabdeckkappe
Seite 174

Short link



www.otlav.it - URSUS Ø16

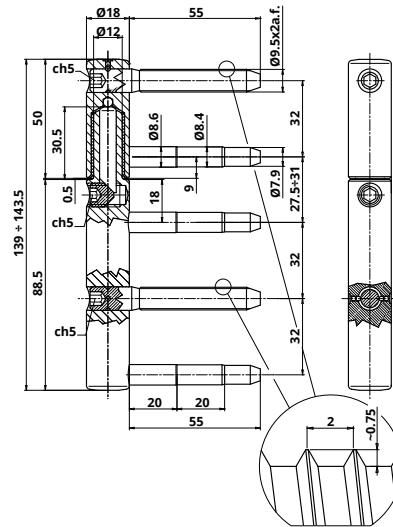
3D verstellbares Band, 5 Bolzen 9,5x55 mm - für schwere Türen



Super Verzinkt



4 7 7 1 1 3 0 14



KODE	OBERFLÄCHE	GEWICHT	STÜCKE / VERPACKUNG	EINHEITSPREIS
CI4951808H02 Komplettes Band	Super Verzinkt	362,65 gr.	40 4 x 10 (Box x Stck je)	€ 11,69

BOHREHRE		ABDECKKAPPEN	
	MA701180G008 Aluminium-Bohrlehre für gefälzte Türen Seite 151		838 Ø19 Aluminiumabdeckkappe Seite 176

Short link

www.otlav.it - URSUS Ø18

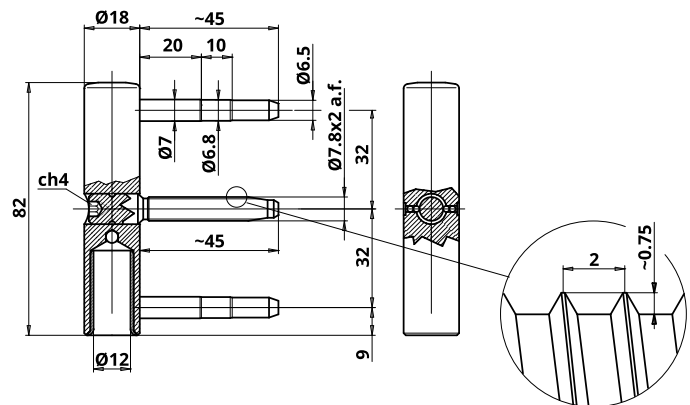
Flügelteil mit 3 Bolzen 7,8x45 mm - verstellbar - mit Nylonbuchse



Super Verzinkt



4 7 7 1 1 3 0 14



KODE	OBERFLÄCHE	GEWICHT	STÜCKE / VERPACKUNG	EINHEITSPREIS
CF4951808H07 Flügelteil	Super Verzinkt	164,5 gr.	80 4 x 20 (Box x Stck je)	€ 4,99

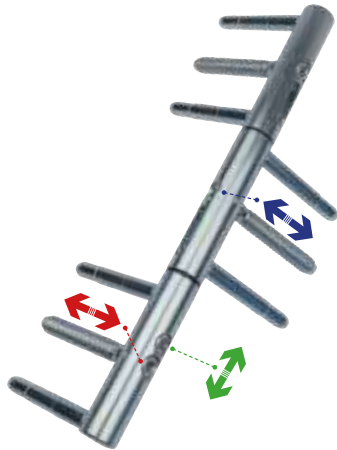
BOHREHRE		ABDECKKAPPEN	
	MA701180G008 Aluminium-Bohrlehre für gefälzte Türen Seite 151		838 Ø19 Aluminiumabdeckkappe Seite 176

Short link

www.otlav.it - URSUS Ø18

URSUS PLUS

NEW



EINSTELLUNGEN

- Höhe
- Seitliche
- Tiefe



Mit 3 Buchsen und 9 Bolzen bietet dieses Band eine optimale Stabilität und Tragkraft für **besonders schwere und große Türen** und Toren mit sehr großen Öffnungen an. Das Ergebnis ist eine perfekte Ausrichtung der Türen. Ursus-Plus garantiert höchste Qualität, Leistung und Zuverlässigkeit und hat den Test der 200.000 Zyklen- Prüfungen mit einer **Tragkraft von 200 kg** bestanden.

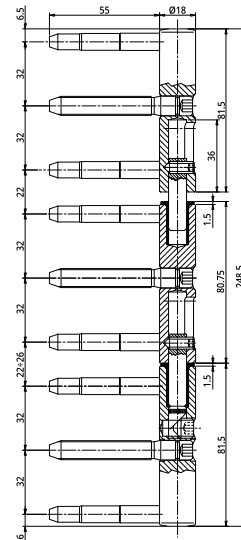
Dieses Band, Ursus-Plus, ermöglicht die Höhen und Tiefenverstellung, sowie eine seitliche Einstellung. Die Endkappen sind in verschiedenen Ausführungen erhältlich und bieten ein vielseitiges, elegantes und modernes Design.

475 Ø18

3-Teilige Rollenband - 3D verstellbares - 9 Bolzen - Tragkraft 200 kg.



Verzinkt 12µ



KODE	OBERFLÄCHE	GEWICHT	STÜCKE / VERPACKUNG	EINHEITSPREIS
C1475180H502 Komplettes Band	Verzinkt 12µ	390 gr.	12 2 x 6 (Box x Stck je*)	Nach Anfrage

Short link



www.otlav.it - 475 Ø180

Bänder für
METALLPROFILE

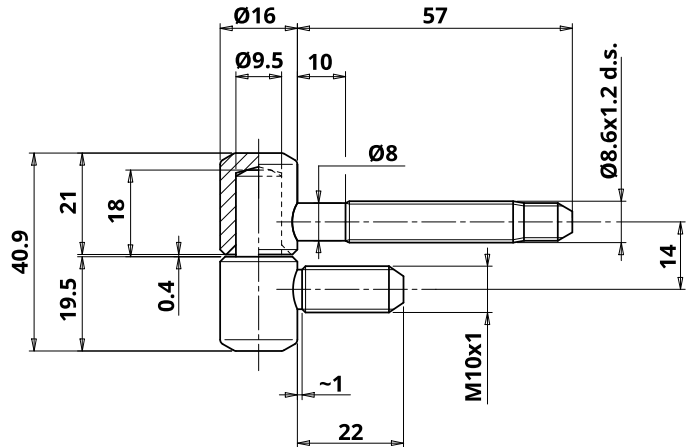




031 Ø16

3D verstellbares Band - Flügelteil Bolzen 8,6x57 mm - Rahmenteil Bolzen M10x22 mm



Verzinkt



KODE	OBERFLÄCHE	GEWICHT	STÜCKE / VERPACKUNG	EINHEITSPREIS	Tot.
 CF031160H006 Flügelteil	Verzinkt	42,95 gr.	320 4 x 80 (Box x Stck je)	€ 0,495	€ 1,11
 CG031160H006 Rahmenteil	Verzinkt	50,87 gr.	390 1 x 390 (Box x Stck je)	€ 0,615	

Short link



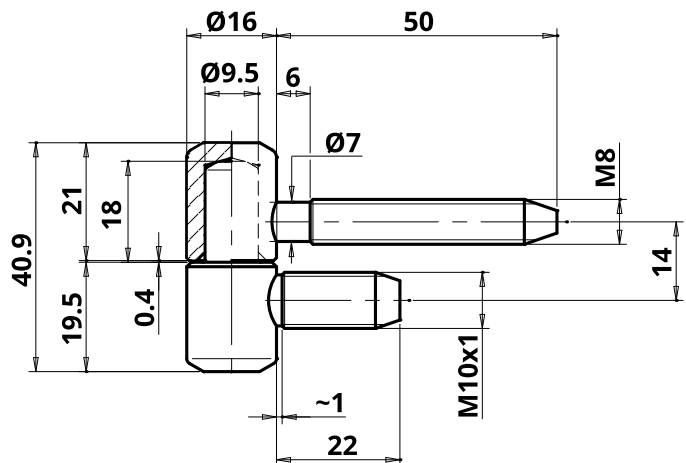
www.otlav.it - 031 Ø16



031 Ø16

3D verstellbares Band - Flügelteil Bolzen M8x50 mm - Rahmenteil Bolzen M10x22 mm



Vernickelt



KODE	OBERFLÄCHE	GEWICHT	STÜCKE / VERPACKUNG	EINHEITSPREIS	Tot.
 CF031160N006 Flügelteil	Vernickelt	37,7 gr.	320 4 x 80 (Box x Stck je)	€ 0,59	€ 1,351
 CG031160N002 Rahmenteil	Vernickelt	51,08 gr.	320 4 x 80 (Box x Stck je)	€ 0,761	

Short link



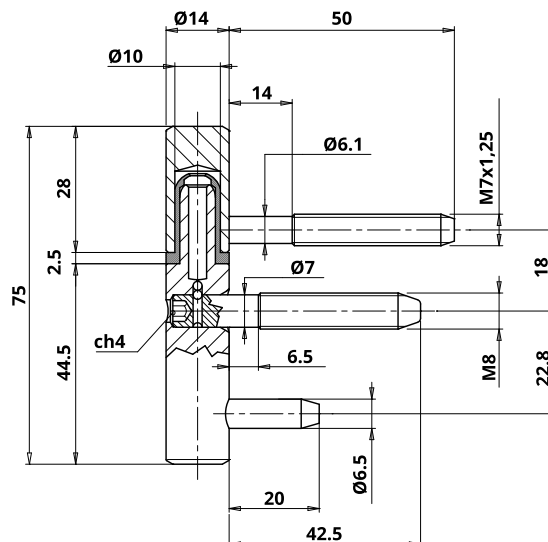
www.otlav.it - 031 Ø16

095 Ø14

Komplettes Band, Flügelteil mit Nylonbuchse, Verstellbares Rahmenteil mit 2 Bolzen



Statisch Vernickelt



KODE	OBERFLÄCHE	GEWICHT	STÜCKE / VERPACKUNG	EINHEITSPREIS
 CI095140N106 Komplettes Band	Statisch Vernickelt	105,35 gr.	180 18 x 10 (Box x Stck je)	€ 2,92

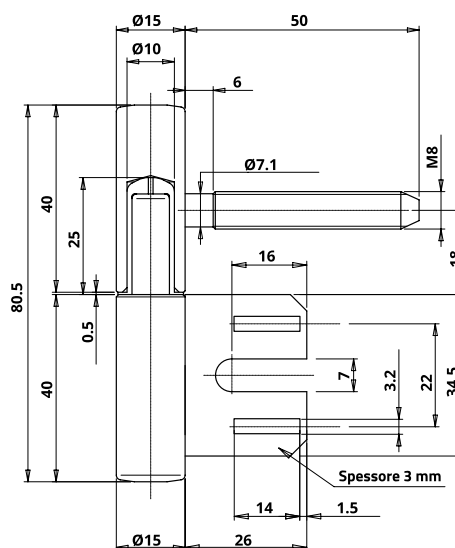
Short link





www.otlav.it - 095 Ø14

102 Ø15

Vernickelt



KODE	OBERFLÄCHE	GEWICHT	STÜCKE / VERPACKUNG	EINHEITSPREIS	TOT.
 CF100150N007 Flügelteil	Vernickelt	52,04 gr.	300 1 x 300 (Box x Stck je)	€ 0,621	€ 2,07
 CG102150N003 Rahmenteil mit Plättchen	Vernickelt	56,73 gr.	250 1 x 250 (Box x Stck je)	€ 1,449	

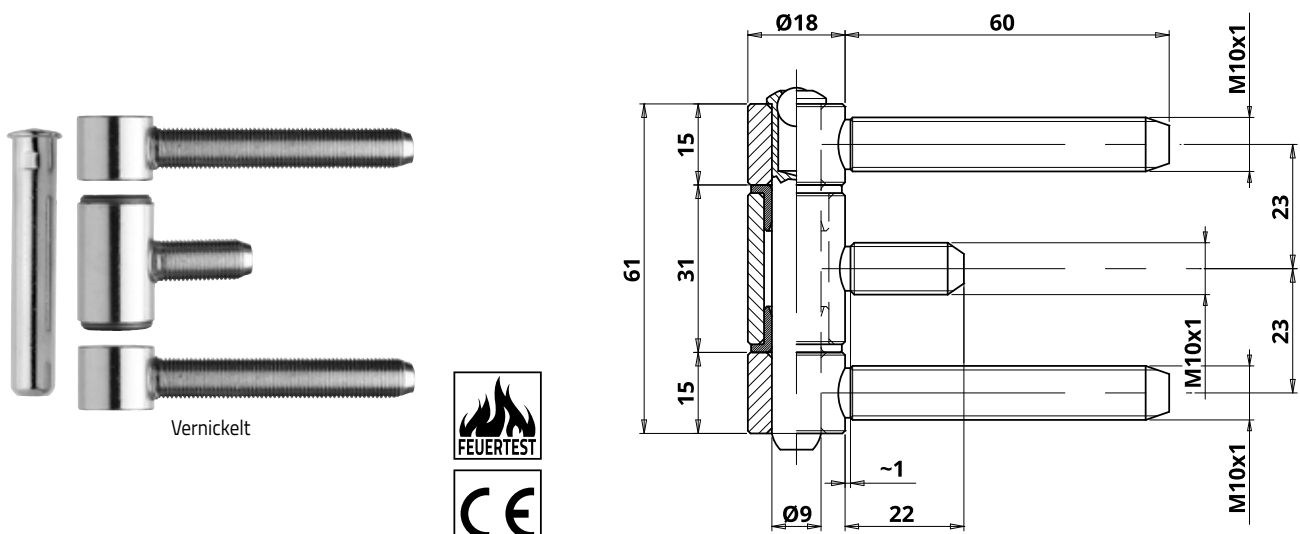
Short link






www.otlav.it - 102 Ø15

320 Ø18

Komplettes Band mit 3 Buchsen - Außenbuchse Bolzen M10x60 mm - Mittelbuchse Bolzen M10x22 mm



3 7 4 1 1 1 0 11

KODE	OBERFLÄCHE	GEWICHT	STÜCKE / VERPACKUNG	EINHEITSPREIS
 CE015180N026 Aussenteil für Art. 320 Ø18	Vernickelt	5.306 gr.	360 4 x 90 (Box x Stck je)	Nach Anfrage
 CE031180N005 Mittelbuchse mit Nylon Gleitlager für art. 320 Ø18	Vernickelt	4.226 gr.	480 4 x 120 (Box x Stck je)	Nach Anfrage
 FP069090N003 Eindrehstift für 320 Ø18	Vernickelt	31.575 gr.	640 4 x 160 (Box x Stck je)	€ 0,395

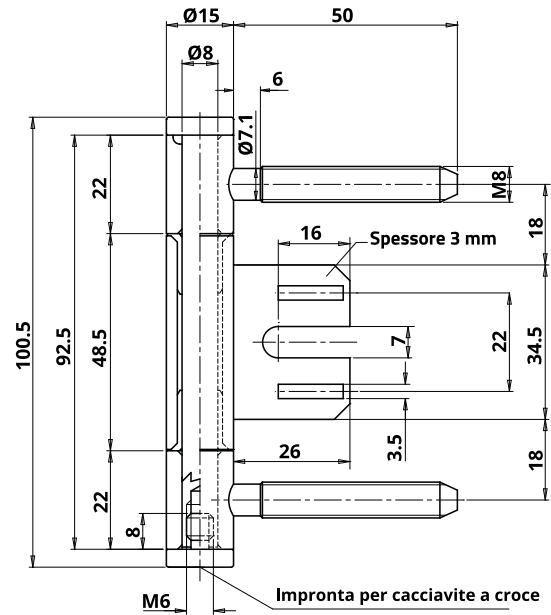
Short link









www.otlav.it - 320 Ø18



2 7 3 1 1 1 0 10



KODE	OBERFLÄCHE	GEWICHT	STÜCKE / VERPACKUNG	EINHEITSPREIS
 CI335150N029 Komplettes Band	Vernickelt	154,08 gr.	100 4 x 25 (Box x Stck je)	€ 3,37
 CI335150N017 2 Außenbuchsen mit Stift und Kopf montiert für Art. 335 Ø15	Vernickelt	154,08 gr.	160 4 x 40 (Box x Stck je)	€ 2,258
 CE022146N002 Außenbuchse mit Bolzen 50 mm. für art. 335 Ø15	Vernickelt	35,63 gr.	400 1 x 400 (Box x Stck je)	€ 0,564
 CE047146N008 Mittelbuchse mit Plättchen, mit Nylon Gleitlager, für art. 335 Ø15	Vernickelt	49,2 gr.	300 1 x 300 (Box x Stck je)	€ 1,204
 FP096080N004 Eindrehstift für 335 Ø15	Vernickelt	38,6 gr.	400 1 x 400 (Box x Stck je)	€ 0,895
 TE012150N005 Kopf für Art. 335 Ø15	Vernickelt	6,6 gr.	3200 8 x 400 (Box x Stck je)	€ 0,134

METALL

Short link



www.otlav.it - 335 Ø15

EXACTA Ø16

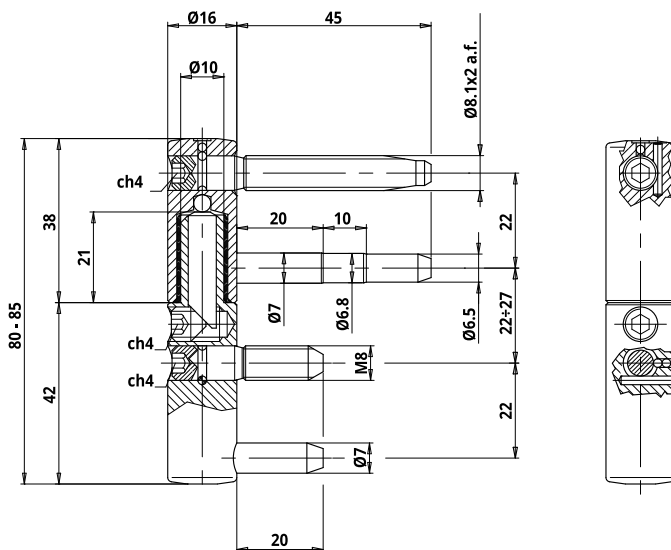
3D verstellbares Band - Flügelteil Bolzen 8,1x45 mm - Rahmenteil Bolzen M8x20 mm - AUSHÄNGESCHUTZ





Verzinkt 12µ



4 7 5 1 1 2 0 12



KODE	OBERFLÄCHE	GEWICHT	STÜCKE / VERPACKUNG	EINHEITSPREIS
 CF495160H514 Flügelteil	Verzinkt 12µ	64,44 gr.	200 4 x 50 (Box x Stck je)	Nach Anfrage
 CG495160H541 Rahmenteil	Verzinkt 12µ	82,84 gr.	200 1 x 200 (Box x Stck je)	Nach Anfrage

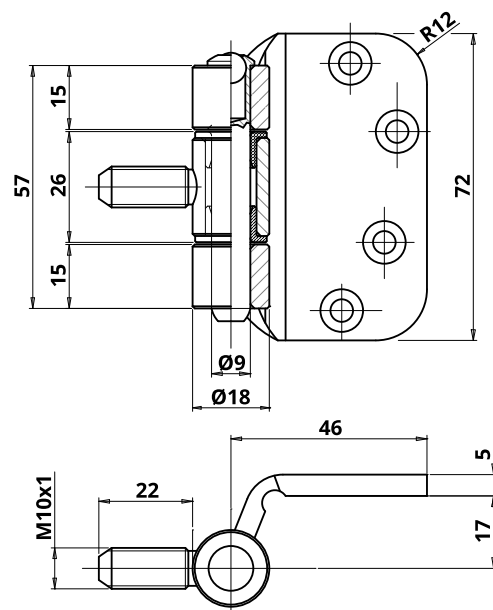
Short link






www.otlav.it - EXACTA Ø16



Verzinkt



KODE	OBERFLÄCHE	GEWICHT	STÜCKE / VERPACKUNG	EINHEITSPREIS	TOT.
 CE026180H002 Mittelbuchse mit Nylon Gleitlager für art. 750 Ø18	Verzinkt	34,05 gr.	400 4 x 100 (Box x Stck je)	€ 1,859	
 CG750180H008 Außenbuchse mit Plättchen für art. 750 Ø18	Verzinkt	157 gr.	100 1 x 100 (Box x Stck je)	€ 3,67	€ 5,969
 FP062090H005 Eindrehstift für 750 Ø18	Verzinkt	27,66 gr.	800 8 x 100 (Box x Stck je)	€ 0,44	

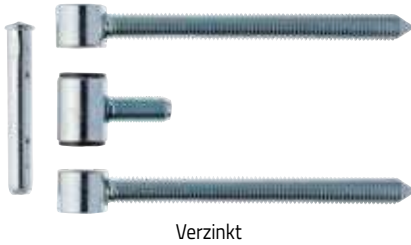
Short link



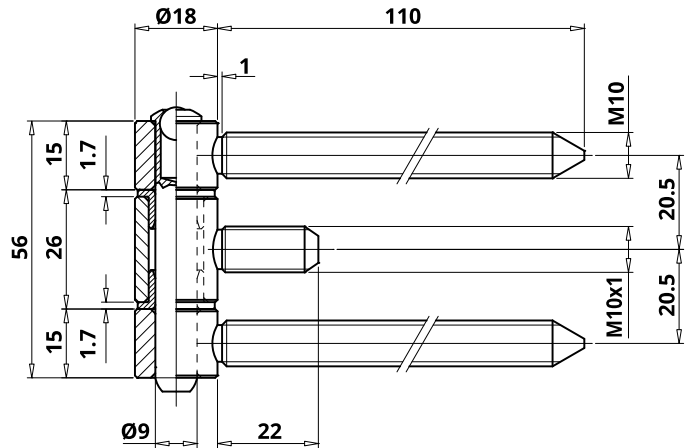
www.otlav.it - 750 Ø18




750 Ø18

Komplettes Band mit 3 Buchsen - Außenbuchse Bolzen M10x110 mm - Mittelbuchse Bolzen M10x22 mm



Verzinkt



KODE	OBERFLÄCHE	GEWICHT	STÜCKE / VERPACKUNG	EINHEITSPREIS	TOT.
 CE015180H021 Seitenbuchse für Art. 750 Ø18	Verzinkt	71,3 gr.	200 1 x 200 (Box x Stck je)	€ 1,724	
 CE026180H002 Mittelbuchse mit Nylon Gleitlager für art. 750 Ø18	Verzinkt	34,05 gr.	400 4 x 100 (Box x Stck je)	€ 1,859	€ 4,023
 FP062090H005 Eindrehstift für 750 Ø18	Verzinkt	27,66 gr.	800 8 x 100 (Box x Stck je)	€ 0,44	

Short link



www.otlav.it - 750 Ø18

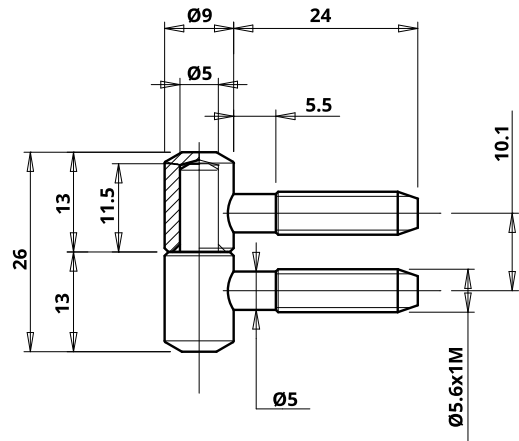
MÖBELBÄNDER







530 Ø9



Vermeßingt



KODE	OBERFLÄCHE	GEWICHT	STÜCKE / VERPACKUNG	EINHEITSPREIS	TOT.
 CF530090H008 Flügelteil	Verzinkt	7,63 gr.	1600 4 x 400 (Box x Stck je)	€ 0,153	€ 0,34
 CG530090H008 Rahmenteil	Verzinkt	11,29 gr.	1600 4 x 400 (Box x Stck je)	€ 0,187	
 CF5300900004 Flügelteil	Vermeßingt	7,53 gr.	1600 4 x 400 (Box x Stck je)	€ 0,174	€ 0,385
 CG5300900006 Rahmenteil	Vermeßingt	11,21 gr.	1600 4 x 400 (Box x Stck je)	€ 0,211	

BOHRLEHRE



MA701090G002
Set Bohrlehre aus Holz für gefälzte Türen
Seite 149



MC701090G002
Bohrlehre aus Holz für gefälzte Türen
Seite 154

Short link

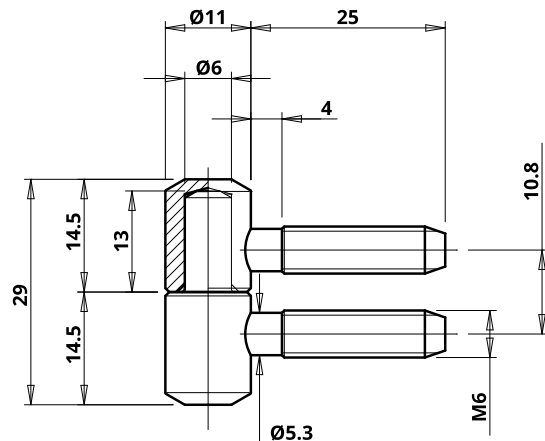




www.otlav.it - 530 Ø9

530 Ø11



Verzinkt



KODE	OBERFLÄCHE	GEWICHT	STÜCKE / VERPACKUNG	EINHEITSPREIS	TOT.
 CF530110H006 Flügelteil	Verzinkt	11,03 gr.	1200 4 x 300 (Box x Stck je)	€ 0,186	€ 0,416
 CG530110H004 Rahmenteil	Verzinkt	16,87 gr.	1200 4 x 300 (Box x Stck je)	€ 0,23	

BOHRLEHRE



MA701110G002
Set Bohrlehre aus Holz für gefälzte Türen
Seite 149

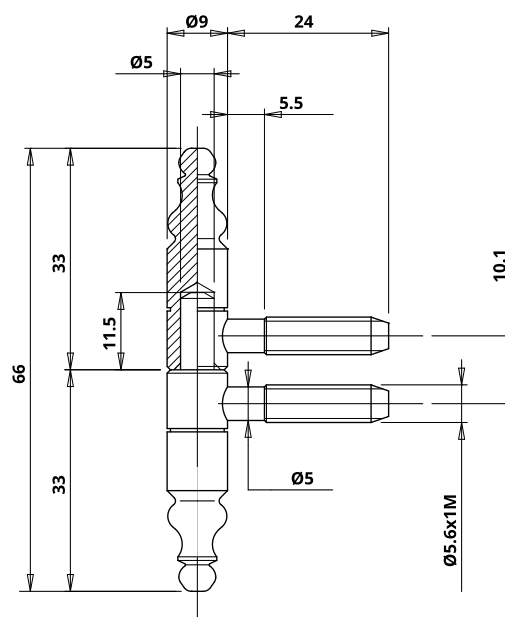
Short link



www.otlav.it - 530 Ø11



Vermeßingt



KODE	OBERFLÄCHE	GEWICHT	STÜCKE / VERPACKUNG	EINHEITSPREIS
 CF605090BN08 Flügelteil	Brüniert	14,06 gr.	1200 8 x 150 (Box x Stck je)	Nach Anfrage
 CG605090BN14 Rahmenteil	Brüniert	17,89 gr.	1200 8 x 150 (Box x Stck je)	Nach Anfrage
 CI605090BN10 Komplettes Band	Brüniert	31,17 gr.	640 8 x 80 (Box x Stck je)	Nach Anfrage
 CF6050900006 Flügelteil	Vermeßingt	14,06 gr.	1200 8 x 150 (Box x Stck je)	Nach Anfrage
 CG6050900008 Rahmenteil	Vermeßingt	17,89 gr.	1200 8 x 150 (Box x Stck je)	Nach Anfrage
 CI605090B104 Komplettes Band	Spezialbrüniert	31,17 gr.	640 4 x 160 (Box x Stck je)	Nach Anfrage

BOHRLEHRE



MA701090G002
Set Bohrlehre aus
Holz für gefälzte Türen
Seite 149



MC701090G002
Bohrlehre aus Holz
für gefälzte Türen
Seite 154

Short link

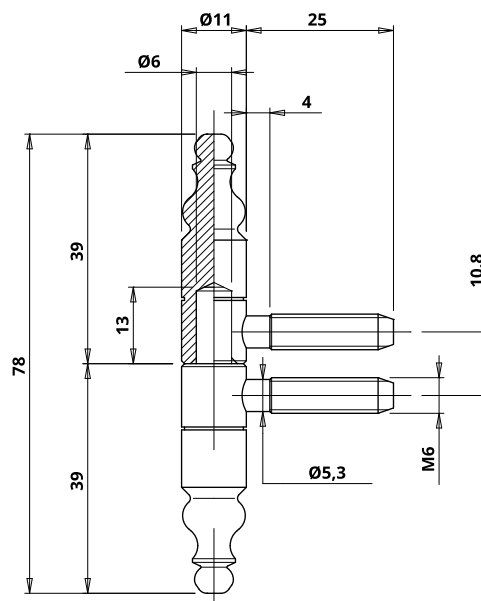






www.otlav.it - 605 Ø9

605 Ø11



Brüniert



KODE	OBERFLÄCHE	GEWICHT	STÜCKE / VERPACKUNG	EINHEITSPREIS	TOT.
 CF605110BN03 Flügelteil	Brüniert	21,17 gr.	680 4 x 170 (Box x Stck je)	€ 0,325	€ 0,725
 CG605110BN03 Rahmenteil	Brüniert	29,19 gr.	680 4 x 170 (Box x Stck je)	€ 0,40	
 CF6051100003 Flügelteil	Vermeßingt	20,18 gr.	680 4 x 170 (Box x Stck je)	€ 0,362	€ 0,782
 CG6051100003 Rahmenteil	Vermeßingt	29,19 gr.	680 4 x 170 (Box x Stck je)	€ 0,42	

BOHRLEHRE



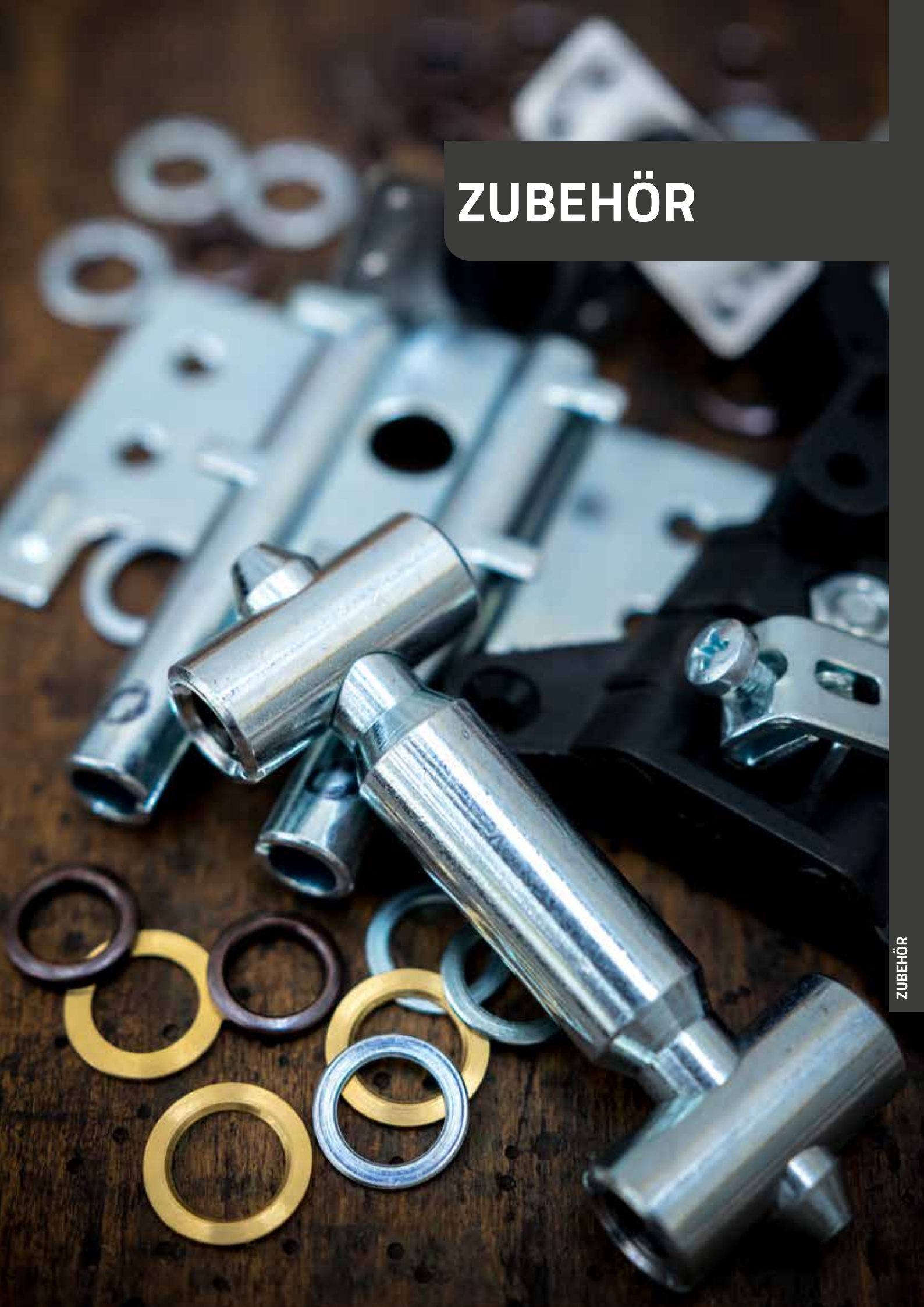
MA701110G002
Set Bohrlehre aus
Holz für gefälzte Türen
Seite 149

Short link



www.otlav.it - 605 Ø11

ZUBEHÖR

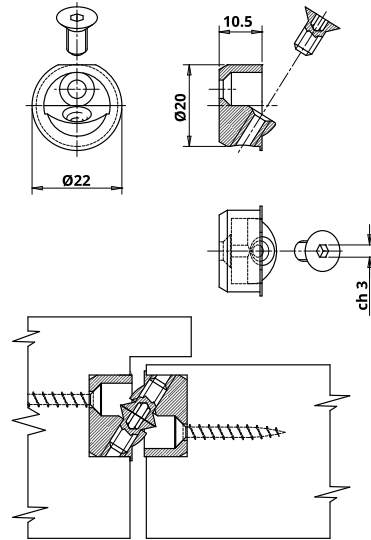


AI S98

Vorkopf zum Ausrichten des Flügels



Silber Satiniert



KODE	OBERFLÄCHE	GEWICHT	STÜCKE / VERPACKUNG	EINHEITSPREIS
 AIS98200V702	Silber Satiniert	29,4 gr.	1280 8 x 160 (Box x Stck je)	€ 1,836

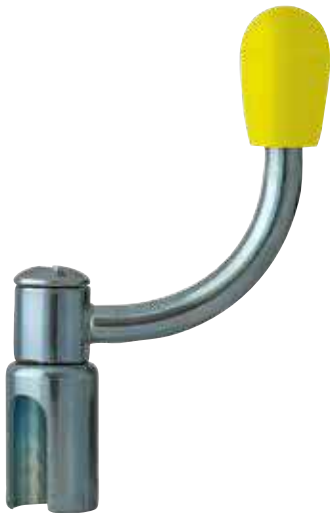
Short link



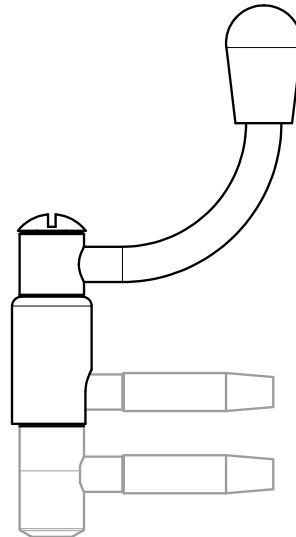
www.otlav.it - AI S98


CERNIPANNI

Kleiderhacken-Abdeckkappe



Verzinkt



KODE	OBERFLÄCHE	GEWICHT	STÜCKE / VERPACKUNG	EINHEITSPREIS
 CNGIA140H003	Verzinkt	70,7 gr.	32 4 x 8 (Box x Stck je)	€ 11,14

Short link



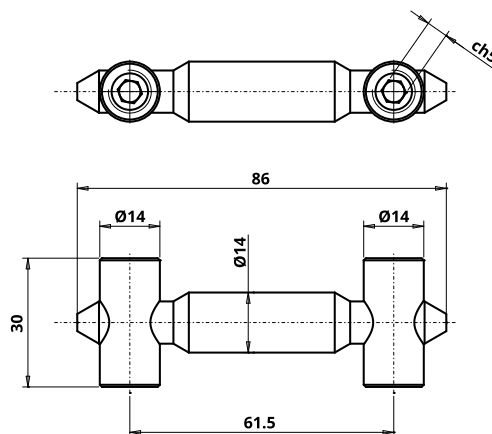
www.otlav.it - CERNIPANNI

JR 512

Türverbinder



Verzinkt



KODE	OBERFLÄCHE	GEWICHT	STÜCKE / VERPACKUNG	EINHEITSPREIS
 JR512140H104	Verzinkt	122,1 gr.	160 4 x 40 (Box x Stck je)	€ 5,41

Short link



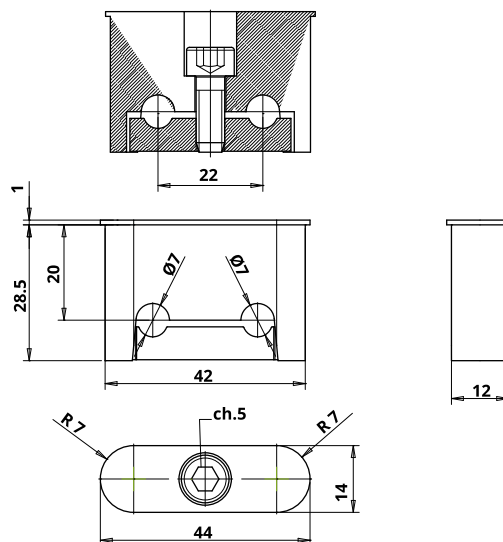
www.otlav.it - JR 512


JR 513

Rahmenteilklemmstück aus Zamak für Art. CG100, CG101 und CI335



Verzinkt



KODE	OBERFLÄCHE	GEWICHT	STÜCKE / VERPACKUNG	EINHEITSPREIS
 JR513200H002	Verzinkt	72,8 gr.	280 4 x 70 (Box x Stck je)	Nach Anfrage

Short link



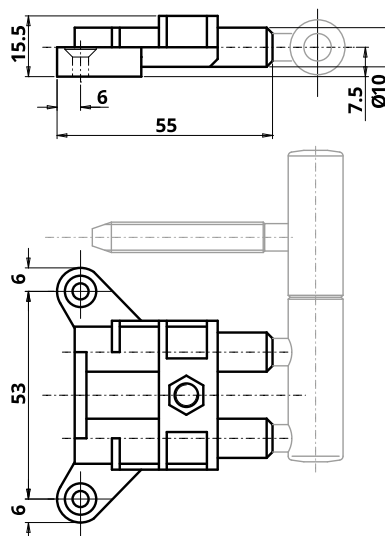
www.otlav.it - JR 513


JR 519

Klemmstück aus Harz für Art. CG100, CG101 und CI335



Nylon Schwarz



KODE	OBERFLÄCHE	GEWICHT	STÜCKE / VERPACKUNG	EINHEITSPREIS
 JR519070Y204	Nylon Schwarz	23,41 gr.	200 1 x 200 (Box x Stck je)	€ 0,946

Short link



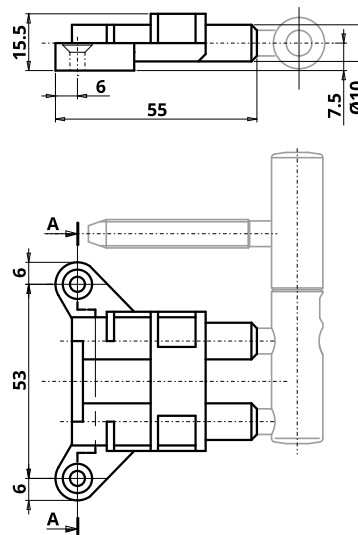
www.otlav.it - JR 519


JR 519

Klemmstück aus Harz für 491 Ø14



Nylon Schwarz



KODE	OBERFLÄCHE	GEWICHT	STÜCKE / VERPACKUNG	EINHEITSPREIS
 JR519070Y206	Nylon Schwarz	14,71 gr.	200 1 x 200 (Box x Stck je)	€ 0,994

Short link



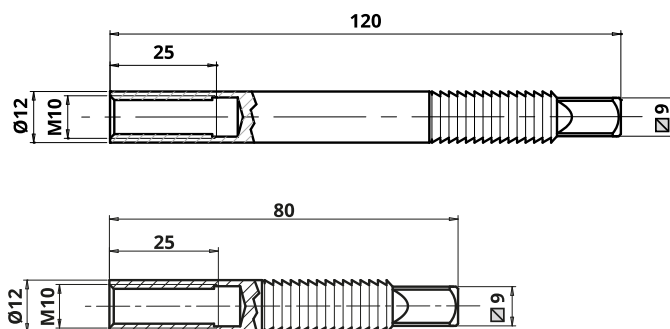
www.otlav.it - JR 519

JR 520

Metall Bandtasche für Türangeln



Verzinkt



KODE	OBERFLÄCHE	GEWICHT	STÜCKE / VERPACKUNG	EINHEITSPREIS	TOT.
JR520M10H002 Metall Bandtasche für Türangeln M10x80 mm	Verzinkt	45 gr.	400 4 x 100(Box x Stck je)	€ 0,948	€ 2,437
JR520M10H004 Metall Bandtasche für Türangeln M10x120 mm	Verzinkt	120 gr.	240 4 x 60(Box x Stck je)	€ 1,489	€ 2,437

Short link



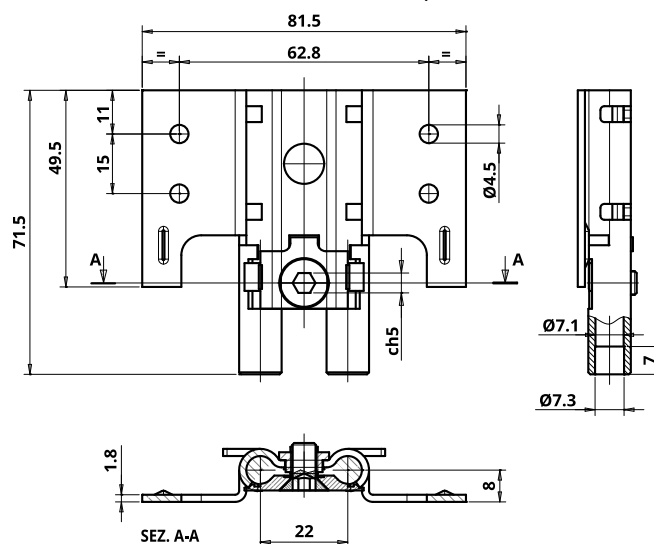
www.otlav.it - JR 520

JR 521

Einschweißhülse für Art. CG100, CG101 und CI335



Verzinkt



KODE	OBERFLÄCHE	GEWICHT	STÜCKE / VERPACKUNG	EINHEITSPREIS
JR521080H005	Verzinkt	89 gr.	100 1 x 100(Box x Stck je)	€ 2,348

Short link



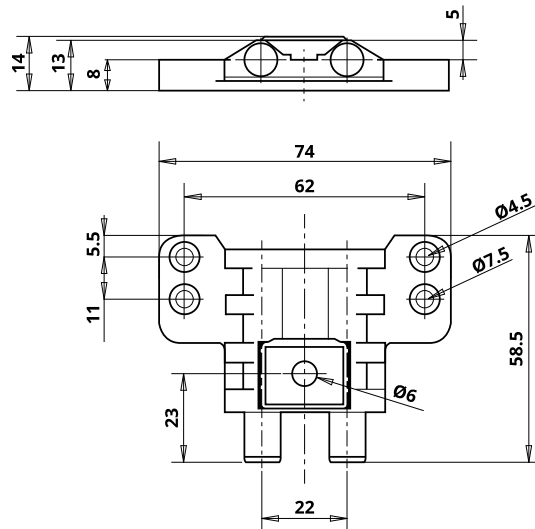
www.otlav.it - JR 521


JR 523

Nylon Bandtasche für Art. CG100, CG101 und CI335



Nylon Schwarz



KODE	OBERFLÄCHE	GEWICHT	STÜCKE / VERPACKUNG	EINHEITSPREIS
 JR523070Y202	Nylon Schwarz	30 gr.	125 1 x 125 (Box x Stck je)	€ 1,14

Short link



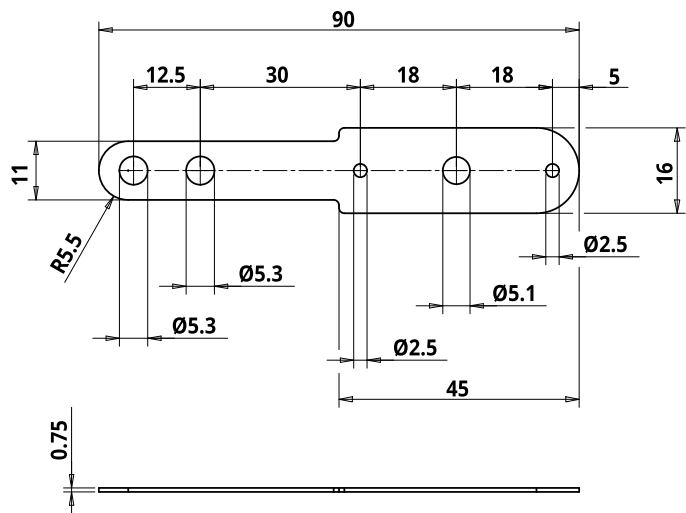
www.otlav.it - JR 523


PP 0070

Distanzplättchen für BIXACTA



Weiß



KODE	OBERFLÄCHE	GEWICHT	STÜCKE / VERPACKUNG	EINHEITSPREIS
 PP007090Y302	Nylon Weiß (RAL 9010)	1,32 gr.	1 (Verpackt)	Nach Anfrage

Short link



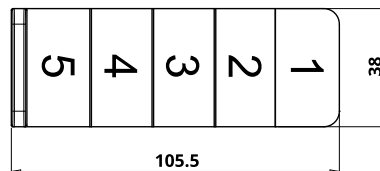
www.otlav.it - PP 0070

PP 105

5 Stufen Klotz (1-2-3-4-5 mm)



Nylon Schwarz



KODE	OBERFLÄCHE	GEWICHT	STÜCKE / VERPACKUNG	EINHEITSPREIS
 PP105050Y202	Nylon Schwarz	14 gr.	1 (Verpackt)	€ 0,58

Short link



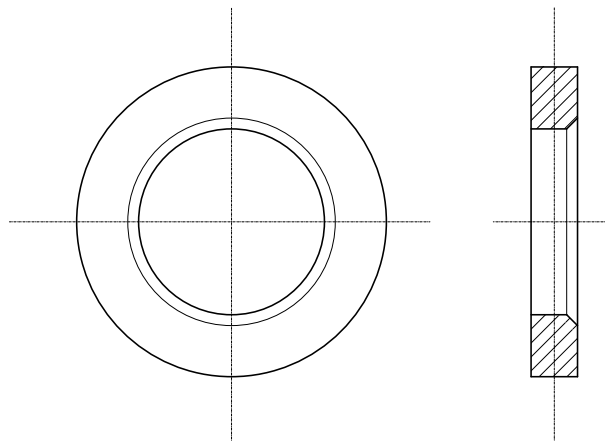
www.otlav.it - PP 105






RO 720

Ringe



Roh



KODE	OBERFLÄCHE	GEWICHT	STÜCKE / VERPACKUNG	EINHEITSPREIS
 RO720130G004 Ring aus Rohmessing, Stärke 1 mm, zu Band Ø13	Roh	0,48 gr.	1 (Verpackt)	€ 0,226
 RO720130G008 Ring aus Rohmessing, Stärke 2 mm, zu Band Ø13	Roh	0,96 gr.	1 (Verpackt)	€ 0,255
 RO720130PI02 Ring aus Messing Plastifiziert, Stärke 1 mm, zu Band Ø13	Weiß (RAL 9016)	0,48 gr.	1 (Verpackt)	Nach Anfrage
 RO720140G004 Ring aus Rohmessing, Stärke 1 mm, zu Band Ø14	Roh	0,58 gr.	1 (Verpackt)	€ 0,273
 RO720160G004 Ring aus Rohmessing, Stärke 1 mm, zu Band Ø16	Roh	0,92 gr.	1 (Verpackt)	€ 0,537

Short link



www.otlav.it - RO 720

SALVADITA

Es handelt sich um eine patentierte Sicherheitseinrichtung.

Schützt gegen heftiges Türschließen, welches Schäden und schwere Behinderungen verursachen kann. Besonders, wenn es Kinder mit ihren kleinen Händen betrifft. Beim Zuschlagen der Tür tritt der SalvaDita ein und sperrt die Tür vor dem Schließen der Tür selber. **Das System aktiviert sich nur dann, wenn die Tür mit großer Gewalt zugeschlagen wird.** Damit kann keine Handverletzung vorkommen, auch wenn sich die Hand zwischen Tür und Rahmen befindet. Wenn die Tür mit normaler Geschwindigkeit geschlossen wird, entfällt die SalvaDita Aktivierung. Der SalvaDita Otlav hat die zahlreichen Haltbarkeits- und Zuverlässigkeits Tests bestanden (IHD Institut für Holztechnologie Dresden).

SICHERE TÜREN IMMER UND UEBERALL

Schulen, Kindergärten und zu Hause, Räume wo wir leben und wo Unfälle vorkommen koennen. Wo die Tuer Verletzungen verursachen kann.

Die Royal Society for Prevention of Accidents (RoSPA) berichtete, dass in Großbritannien **jedes Jahr 30.000 Kinder ihre Finger in Türen einklemmen, von denen mehr als 1.500 eine Operation benötigen und jeder sechste eine Amputation zur Folge hat.**

Der Deutsche Bundesverband der Unfallkassen, in Bezug auf die Sicherheits- und Gesundheitsschutz Norm (GUV-SI 8045, München 2004) hat geschätzt, **dass zirka 5,7% der Kindergarten-Unfälle das Einklemmen der Finger in Türen betrifft.** Ein nicht unerheblicher Prozentsatz, wenn man die schweren Verletzungen mit teilweise chronische Folgen betrachtet.

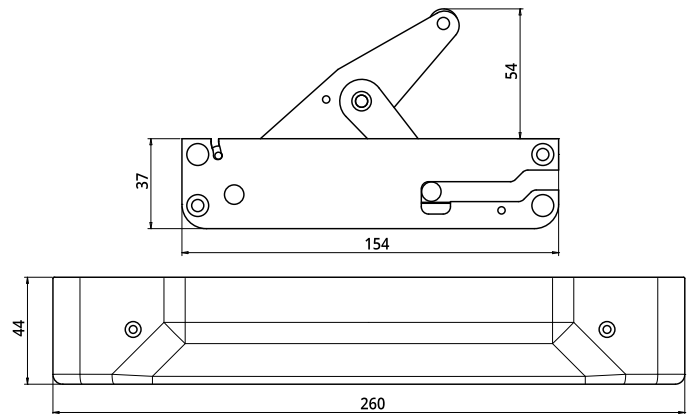
Otlav hat deshalb das SalvaDita System entwickelt. Eine geniale Lösung, um ohne Tür-Unfälle in alle Zimmer leben zu können. Beim Zuschlagen der Tür tritt der SalvaDita ein und sperrt die Tür vor dem Schließen der Tür selber.

Deshalb gibt es keine verletzten Finger mehr.





Silber Satiniert



KODE	OBERFLÄCHE	GEWICHT	STÜCKE / VERPACKUNG	EINHEITSPREIS
 SD040155V702	Silber Satiniert	810 gr.	1 1 x 1 (Box)	Nach Anfrage

Short link



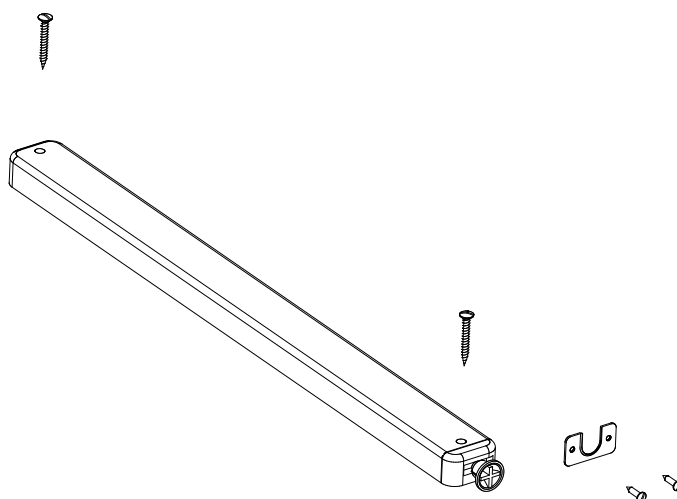
www.otlav.it - SD 040



TP 990

Türschliesser



Weiß



KODE	OBERFLÄCHE	GEWICHT	STÜCKE / VERPACKUNG	EINHEITSPREIS
 TP990400P002	Braun	300 gr.	1 1 x 1 (Verpackt)	€ 58,60
 TP990400P302	Weiß (RAL 9010)	300 gr.	1 1 x 1 (Verpackt)	€ 58,60

Short link



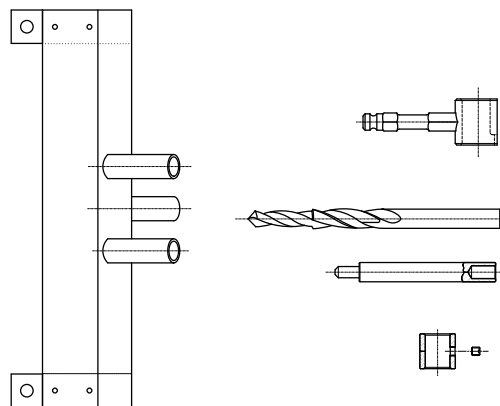
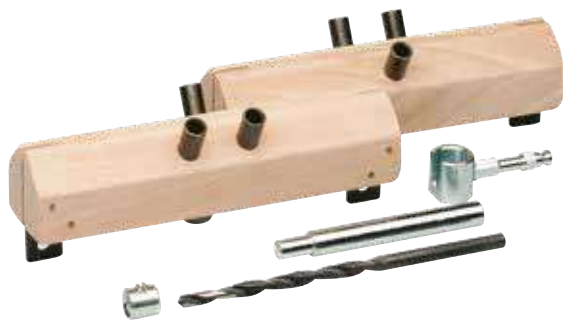
www.otlav.it - TP 990

BOHRLEHRE



MA 700

Set Bohrlehre aus Holz für stumpfe Türen mit Zubehör



KODE	GEWICHT	STÜCKE / VERPACKUNG	EINHEITSPREIS
MA700140G002 Für Bänder 355 Ø14, 030 Ø14, 055 Ø14, 057 Ø14, 190 Ø14 und 300 Ø14	613 gr.	1	€ 85,20

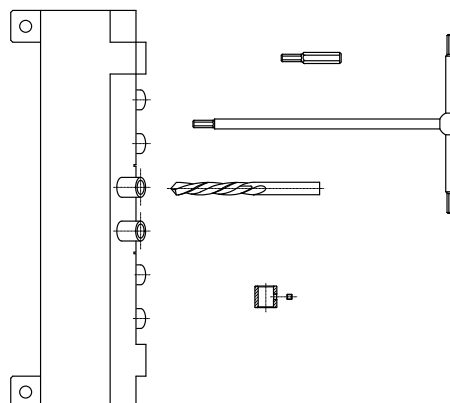
Short link



www.otlav.it - MA 700

MA 700

Set Bohrlehre aus PVC für stumpfe Türen mit Zubehör



KODE	GEWICHT	STÜCKE / VERPACKUNG	EINHEITSPREIS
MA700160G006 Für EXACTA Ø14 und Ø16	603 gr.	1	€ 129,10

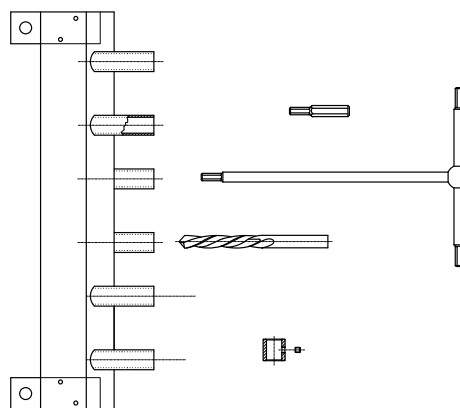
Short link



www.otlav.it - MA 700

MA 700

Set Bohrlehre aus Holz für stumpfe Türen mit Zubehör



KODE	GEWICHT	STÜCKE / VERPACKUNG	EINHEITSPREIS
MA700200G010 Für EXACTA Ø20	773 gr.	1	€ 186,50

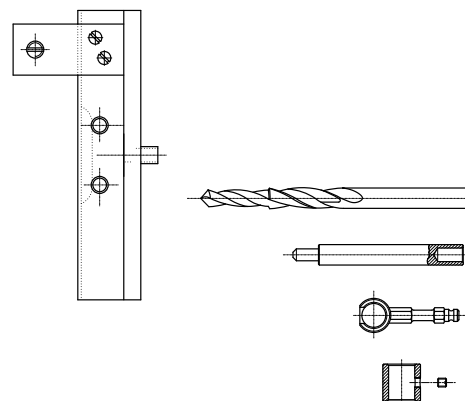
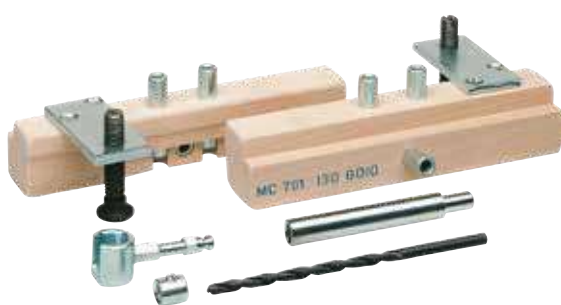
Short link



www.otlav.it - MA 700

MA 701

Set Bohrlehre aus Holz für gefälzte Türen mit Zubehör



KODE	GEWICHT	STÜCKE / VERPACKUNG	EINHEITSPREIS
MA701090G002 Für Bänder Ø9	553 gr.	1	€ 92,90
MA701110G002 Für Bänder Ø11	553 gr.	1	€ 107,00

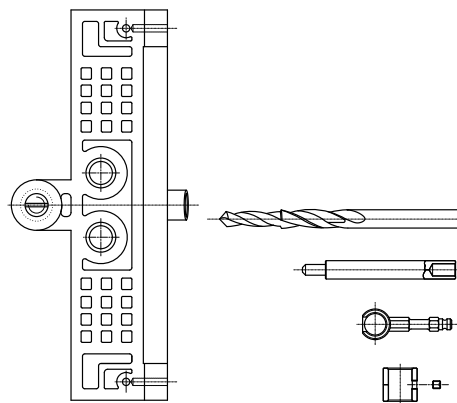
Short link



www.otlav.it - MA 701

MA 701

Set Bohrlehre aus PVC für gefälzte Türen mit Zubehör



KODE	GEWICHT	STÜCKE / VERPACKUNG	EINHEITSPREIS
MA701130G018 Für Bänder 355 Ø13, 030 Ø13, 055 Ø13, 057 Ø13, 070 Ø13, 075 Ø13, 080 Ø13, 085 Ø13, 190 Ø13, 210 Ø13 und 300 Ø13	453 gr.	1	€ 90,40
MA701140G011 Für Bänder 355 Ø14, 030 Ø14, 055 Ø14, 057 Ø14, 190 Ø14 und 300 Ø14	563 gr.	1	€ 97,60

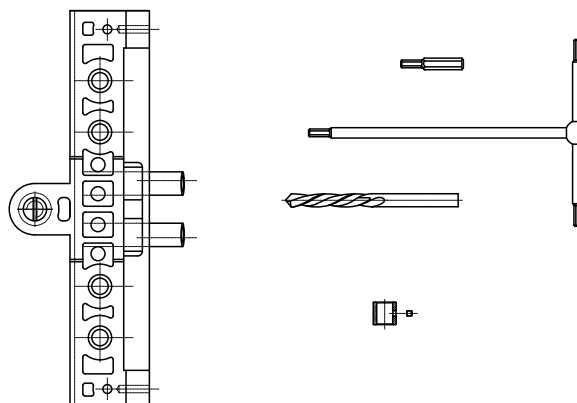
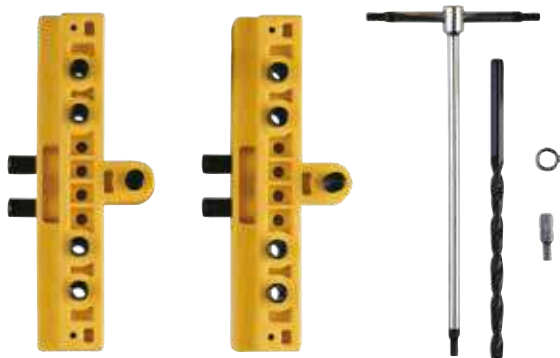
Short link



www.otlav.it - MA 701

MA 701

Set Bohrlehre aus PVC für gefälzte Türen mit Zubehör



KODE	GEWICHT	STÜCKE / VERPACKUNG	EINHEITSPREIS
MA701160G035 Für EXACTA Ø14 und Ø16	513 gr.	1	€ 129,10
MA701200G014 Für EXACTA Ø20	723 gr.	1	€ 200,80

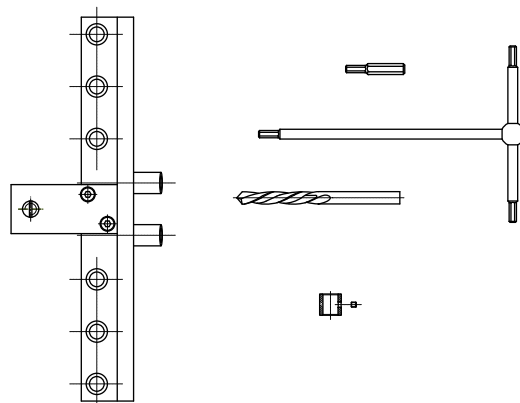
Short link



www.otlav.it - MA 701

MA 701

Bohrlehre aus Aluminium für gefälzte Türen mit Zubehör

**KODE****MA701180G008**
Für URSUS Ø18**GEWICHT**

943 gr.

STÜCKE / VERPACKUNG

1

EINHEITSPREIS

€ 279,70

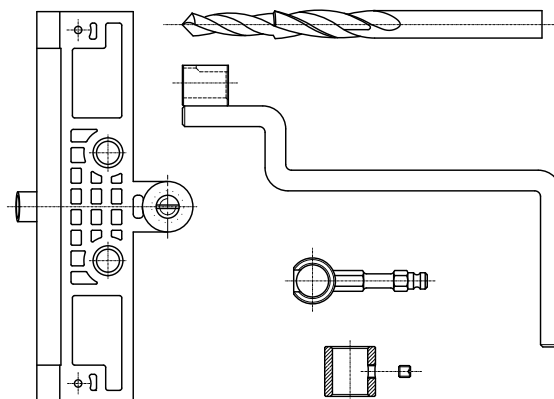
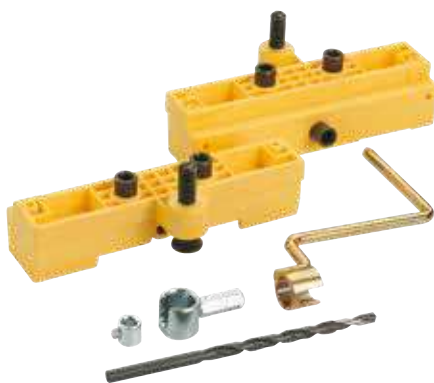
Short link



www.otlav.it - MA 701

MA 701

Set Bohrlehre aus PVC für gefälzte Türen mit Zubehör

**KODE****MA701200G019**
Für Bänder 320 Ø20**GEWICHT**

653 gr.

STÜCKE / VERPACKUNG

1

EINHEITSPREIS

€ 157,80

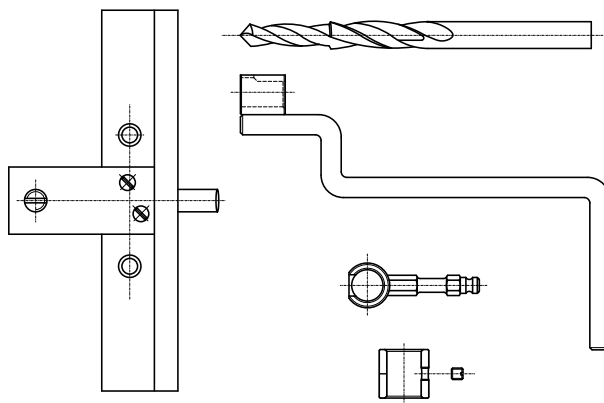
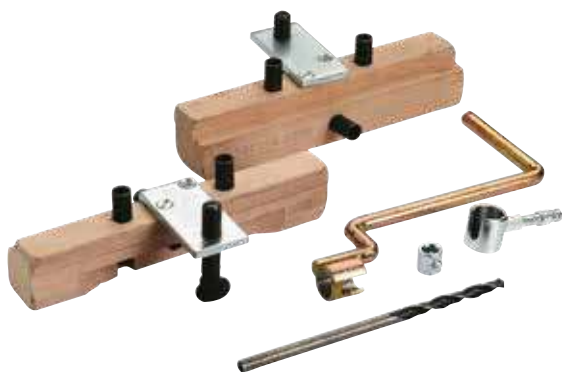
Short link



www.otlav.it - MA 701

MA 701

Set Bohrlehre aus Holz für gefälzte Türen mit Zubehör



KODE

MA701150G002
Für Bänder 320 Ø15

GEWICHT

770 gr.

STÜCKE / VERPACKUNG

1

EINHEITSPREIS

Nach Anfrage

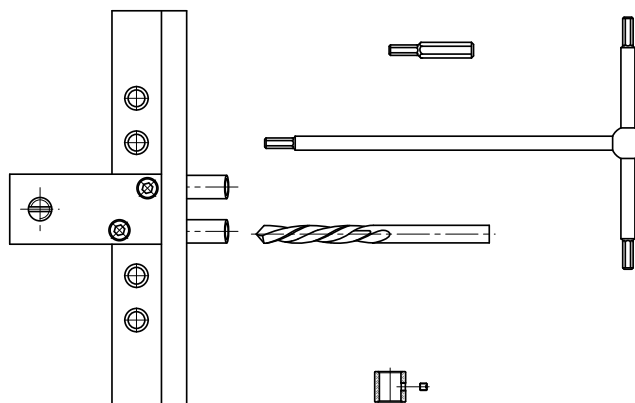
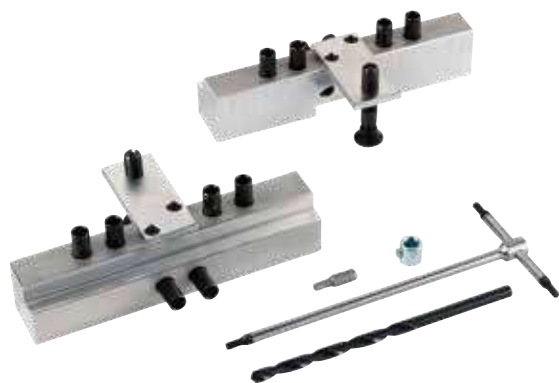
Short link



www.otlav.it - MA 701

MA 701

Set Bohrlehre aus Aluminium für gefälzte Türen mit Zubehör



KODE

MA701130G024
Für EXACTA Ø13

GEWICHT

513 gr.

STÜCKE / VERPACKUNG

1

EINHEITSPREIS

€ 391,40

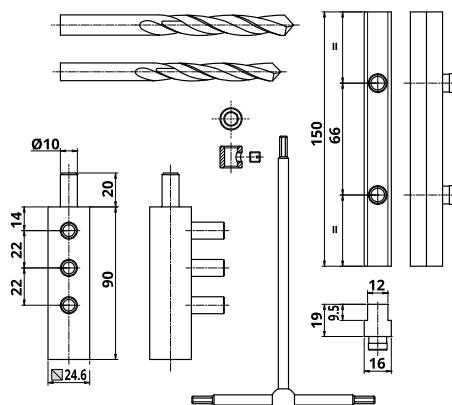
Short link



www.otlav.it - MA 701

MA 701

Set Bohrlehre aus Aluminium für gefälzte Türen mit Zubehör



KODE

MA701483G002

Für MIXACTA Ø16 - Flügelteil 483 Ø16 - Rahmenteil URSUS

GEWICHT

427,1 gr.

STÜCKE / VERPACKUNG

1

EINHEITSPREIS

Nach Anfrage

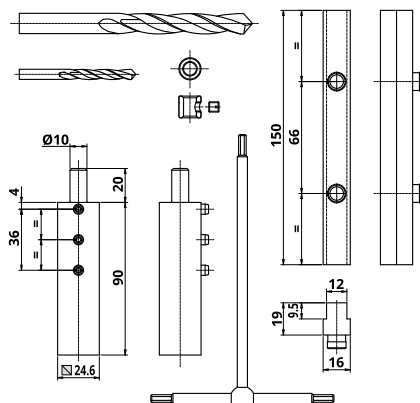
Short link



www.otlav.it - MA 701

MA 703

Set Bohrlehre aus Aluminium für gefälzte Türen mit Zubehör



KODE

MA703483G002

Für BIXACTA, Rahmenteil mit Zapfen Ø2,5

GEWICHT

427,1 gr.

STÜCKE / VERPACKUNG

1

EINHEITSPREIS

€ 240,40

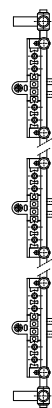
Short link



www.otlav.it - MA 703

MA 801

Rohr mit 1 Stange L. 240 cm. mit 3 Bohrlehren aus PVC MC701160G035



KODE	GEWICHT	STÜCKE / VERPACKUNG	EINHEITSPREIS
MA801160G028 Für EXACTA Ø14, Ø16 und 488 Ø16	1,53 gr.	1	€ 253,30

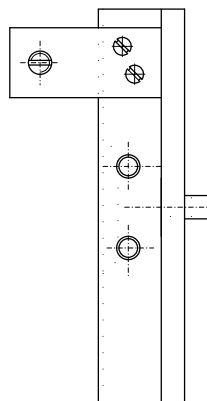
Short link



www.otlav.it - MA 801

MC 701

Bohrlehre aus Holz für gefälzte Türen



KODE	GEWICHT	STÜCKE / VERPACKUNG	EINHEITSPREIS
MC701090G002 Für Bänder Ø9	230 gr.	1	€ 37,50

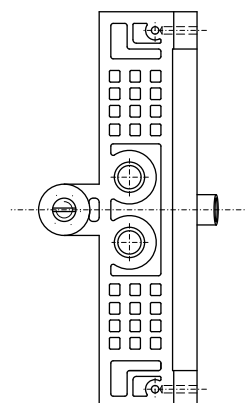
Short link



www.otlav.it - MC 701

MC 701

Bohrlehre aus PVC für gefälzte Türen



KODE	GEWICHT	STÜCKE / VERPACKUNG	EINHEITSPREIS
MC701130G060 Für Bänder 355 Ø13, 030 Ø13, 055 Ø13, 057 Ø13, 070 Ø13, 075 Ø13, 080 Ø13, 085 Ø13, 190 Ø13, 210 Ø13 und 300 Ø13	180 gr.	1	€ 31,60
MC701140G060 Für Bänder 355 Ø14, 030 Ø14, 055 Ø14, 057 Ø14, 190 Ø14 und 300 Ø14	220 gr.	1	€ 32,80
MC701160G032 Für Bänder 320 Ø16	230 gr.	1	€ 34,50
MC701160G060 Für Bänder 030 Ø16, 055 Ø16 und 190 Ø16	230 gr.	1	€ 35,90
MC701180G032 Für Bänder 320 Ø18	210 gr.	1	€ 35,90
MC701200G032 Für Bänder 320 Ø20	200 gr.	1	€ 37,30

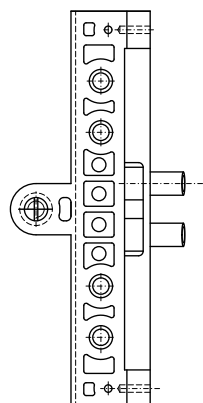
Short link



www.otlav.it - MC 701

MC 701

Bohrlehre aus PVC für gefälzte Türen



KODE	GEWICHT	STÜCKE / VERPACKUNG	EINHEITSPREIS
MC701160G035 Für EXACTA Ø14 und Ø16	220 gr.	1	€ 35,90
MC701200G009 Für EXACTA Ø20	200 gr.	1	€ 37,30

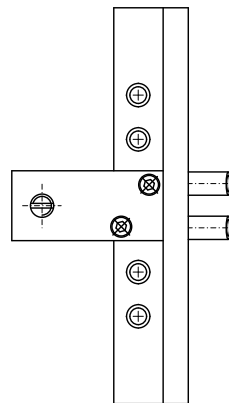
Short link



www.otlav.it - MC 701

MC 701

Bohrlehre aus Aluminium für gefälzte Türen



KODE

MC701130G022
Für EXACTA Ø13

GEWICHT

0,23 gr.

STÜCKE / VERPACKUNG

1

EINHEITSPREIS

€ 173,90

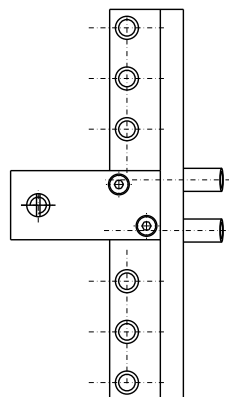
Short link



www.otlav.it - MC 701

MC 701

Bohrlehre aus Aluminium für gefälzte Türen



KODE

MC701160G067
Für URSUS Ø16

GEWICHT

230 gr.

STÜCKE / VERPACKUNG

1

EINHEITSPREIS

€ 153,00

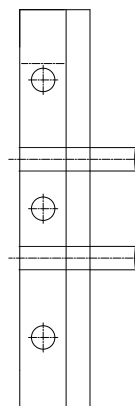
Short link



www.otlav.it - MC 701

MC 703

Bohrlehre aus Holz für gefälzte Türen



KODE

MC703P39G002

Für P39 Ø13 Rahmenteil und Flügelteil M7

GEWICHT

133 gr.

STÜCKE / VERPACKUNG

1

EINHEITSPREIS

€ 61,06

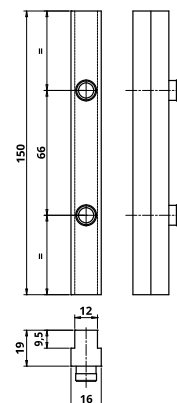
Short link



www.otlav.it - MC 703

MC 703

Bohrlehre aus Aluminium mit 2 Buchsen für gefälzte Türen



KODE

MC703483G010

Für Flügelteil BIXACTA

GEWICHT

165 gr.

STÜCKE / VERPACKUNG

1

EINHEITSPREIS

€ 41,52

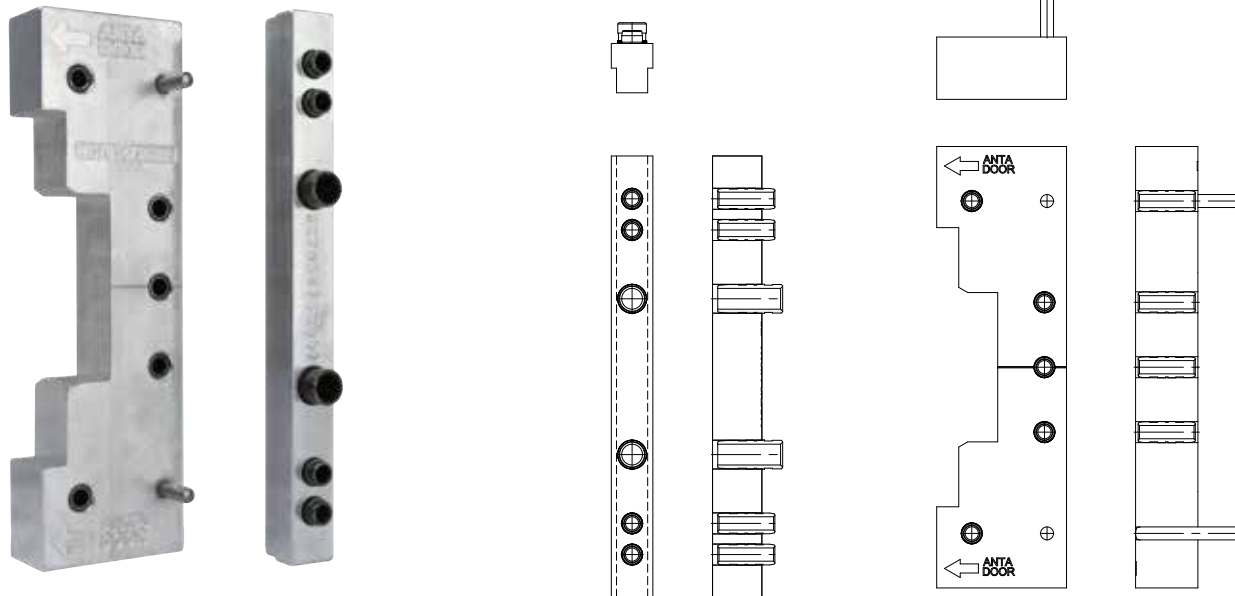
Short link





www.otlav.it - MC 703

MC 703

Bohrlehre aus Aluminium für gefälzte Türen



KODE	GEWICHT	STÜCKE / VERPACKUNG	EINHEITSPREIS	TOT.
 MC703473G003 Für TRIXACTA - Flügelteil	140 gr.	1 1 x 1 (Verpackt)	€ 133,80	€ 399,80
 MC703473G006 Für TRIXACTA - Rahmenteil	450 gr.	1 1 x 1 (Verpackt)	€ 266,00	€ 399,80

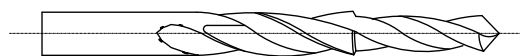
Short link



www.otlav.it - MC 703

MC 710

Spiralstufenbohrer



KODE	GEWICHT	STÜCKE / VERPACKUNG	EINHEITSPREIS
MC710090G002 Spiralstufenbohrer Ø5,2 - Ø3,8 - für Bänder Ø9	15 gr.	1	€ 18,70
MC710130G002 Spiralstufenbohrer Ø6,7 - Ø5,3 - für Bänder Ø13, M8, 320 Ø15	20 gr.	1	€ 21,60
MC710140G002 Spiralstufenbohrer Ø7,2 - Ø5,8 - für Bänder Ø14, 320 Ø16	30 gr.	1	€ 28,60
MC710160G002 Spiralstufenbohrer Ø7,7 - Ø6,3 - für Bänder Ø16	30 gr.	1	€ 25,90
MC710218G002 Spiralstufenbohrer - für Bänder Ø18, Ø20	52 gr.	1	€ 30,20

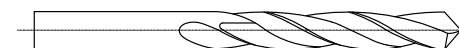
Short link



www.otlav.it - MC 710

MC 710

Bohrer



KODE	GEWICHT	STÜCKE / VERPACKUNG	EINHEITSPREIS
MC7100M7G002 Bohrer Ø5,7 - für Bänder PVC M7	19 gr.	1	€ 27,30
MC710110G002 Bohrer Ø5,4 - für Bänder Ø11	20 gr.	1	€ 18,70
MC710140G004 Bohrer Ø7 - für EXACTA Ø14 und Ø16	30 gr.	1	€ 14,92
MC710140G006 Bohrer Ø6,8 - für EXACTA Ø14, Ø16 und 488 Ø16 auf weichem Holz	32 gr.	1	€ 37,30
MC710200G002 Bohrer Ø8,5 - für EXACTA Ø20	40 gr.	1	€ 19,30

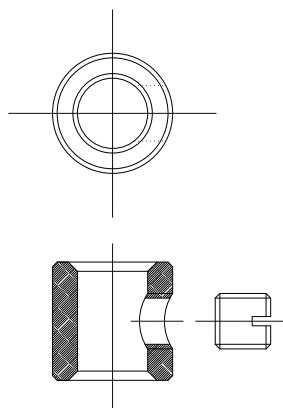
Short link



www.otlav.it - MC 710

MC 711

Bohrhalter



KODE	GEWICHT	STÜCKE / VERPACKUNG	EINHEITSPREIS
MC711620H002 Für Bänder-für $\varnothing 16$ - $\varnothing 18$ - $\varnothing 20$ und EXACTA $\varnothing 16$ - $\varnothing 20$	20 gr.	1	€ 5,81
MC711914H002 Für Bänder-für $\varnothing 9$ - $\varnothing 11$ - $\varnothing 13$ - $\varnothing 14$ - $\varnothing 15$ und EXACTA $\varnothing 14$ - $\varnothing 16$	9 gr.	1	€ 5,67

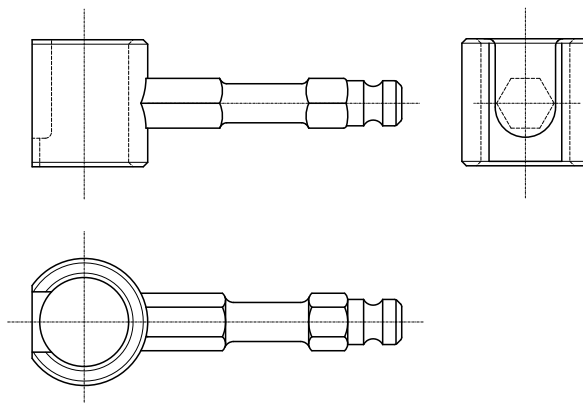
Short link



www.otlav.it - MC 711

MC 712

Schrauber



KODE	GEWICHT	STÜCKE / VERPACKUNG	EINHEITSPREIS
MC712130H002 Für Bänder $\varnothing 13$	30 gr.	1	€ 7,53
MC712140H002 Für Bänder $\varnothing 14$	30 gr.	1	€ 7,65
MC712160H002 Für Bänder $\varnothing 16$	40 gr.	1	€ 8,96

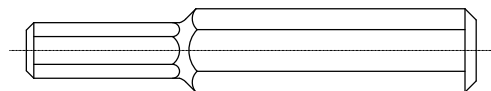
Short link



www.otlav.it - MC 712

MC 712

Schrauber



KODE	GEWICHT	STÜCKE / VERPACKUNG	EINHEITSPREIS
MC712160H004 Für Bänder EXACTA Ø14 Ø16, URSUS Ø14 Ø16 und 488 Ø16	5 gr.	1	€ 7,65

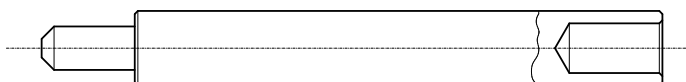
Short link



www.otlav.it - MC 712

MC 713

Eindrehstift



KODE	GEWICHT	STÜCKE / VERPACKUNG	EINHEITSPREIS
MC713130H002 Für Bänder Ø13	55,67 gr.	1	€ 7,21
MC713140H002 Für Bänder Ø14	82 gr.	1	€ 7,21

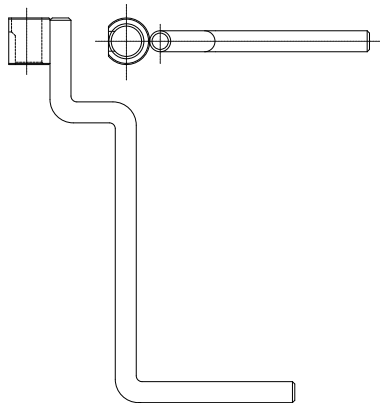
Short link



www.otlav.it - MC 713

MC 714

Handschauber



KODE	GEWICHT	STÜCKE / VERPACKUNG	EINHEITSPREIS
MC714130H002 Für Bänder Ø13	145 gr.	1	€ 23,00

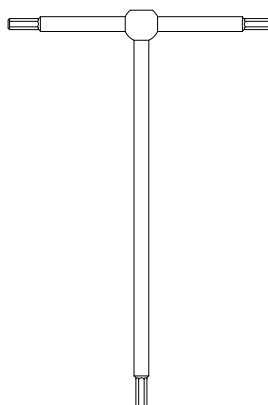
Short link



www.otlav.it - MC 714

MC 714

T-Schlüssel



KODE	GEWICHT	STÜCKE / VERPACKUNG	EINHEITSPREIS
MC714160H002 T-Schlüssel Mass 4 - für EXACTA Ø14- Ø16 - 057 Ø13- Ø14- Ø16	60 gr.	1	€ 34,50
MC714200H002 T-Schlüssel Mass 5 - für EXACTA Ø20	100 gr.	1	€ 35,90

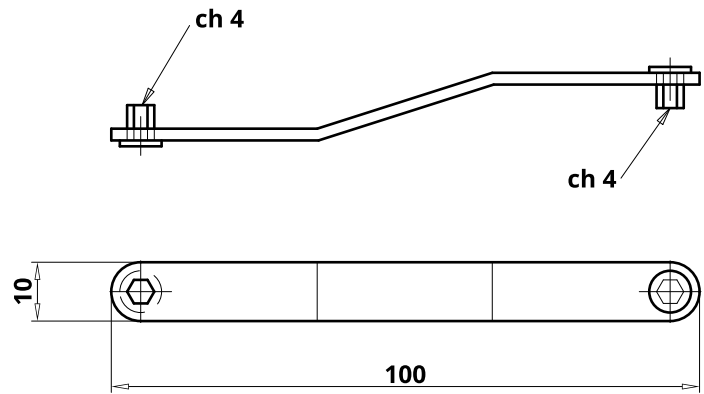
Short link



www.otlav.it - MC 714

TRIMK

S-Schlüssel Mass 4



KODE

MC714CH4H502

Für EXACTA Ø14- Ø16 und 057 Ø13- Ø14- Ø16

GEWICHT

17 gr.

STÜCKE / VERPACKUNG

1

EINHEITSPREIS

€ 7,21

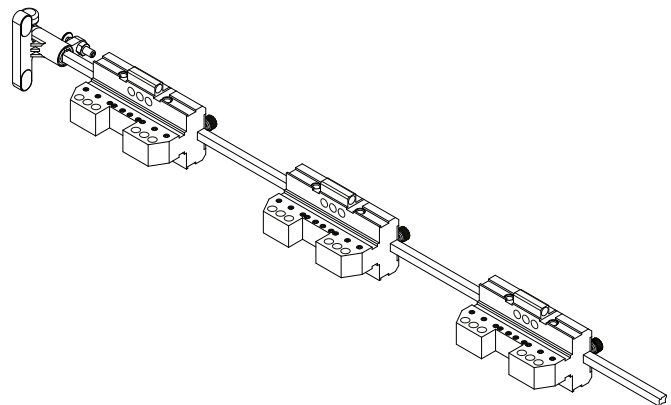
Short link



www.otlav.it - TRIMK

MU 803

Stange L. 240 cm. mit 3 Bohrlehren



KODE

MU803483G002

Für BIXACTA - mit Rahmenteil Zapfen Ø2,5

GEWICHT

3.538 gr.

STÜCKE / VERPACKUNG

1

EINHEITSPREIS

€ 1.370,00

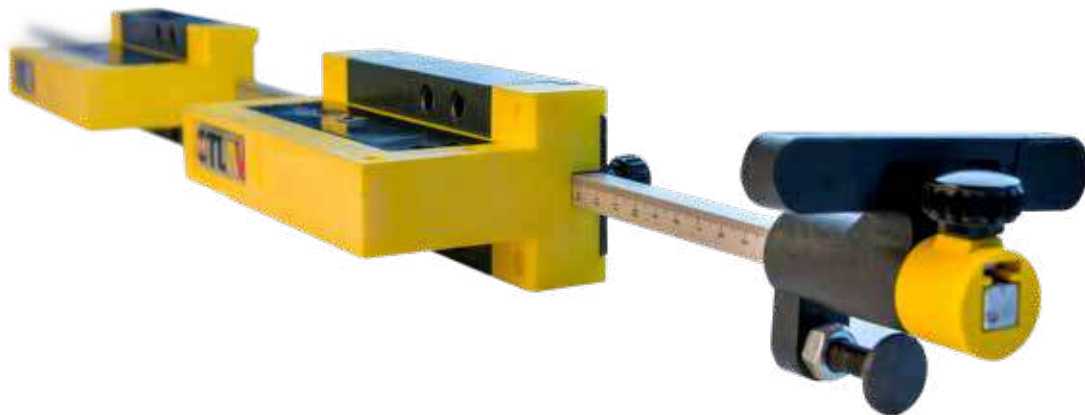
Short link



www.otlav.it - MU 803

MODULAR STANGE

PRÄZISION, GESCHWINDIGKEIT UND FLEXIBILITÄT



Im Unterschied zu den normalen Bohrungssystemen für Einbohrbänder ist es durch die modulare Stange nicht notwendig, die Tür auf die Zarge zu stellen. Da zwei oder mehrere spezielle Bohrlehren aufgesetzt werden können, ist die separate Bohrung von Flügel und Zarge für die nachfolgende Montage der Bänder möglich.

Es ist also möglich, zwei separate Fertigungsstraßen für die Produktion der Türen und Fenster einzurichten: das heißt eine Fertigungsstraße für die Produktion der Flügel und eine für die Produktion der Zargen.

Durch die spezielle symmetrische Form der Bohrlehren und den reversiblen Verschluss kann die gleiche Stange für Zargen und für Türflügel mit Rechts- oder Linksanschlag verwendet werden.

Die Anwendung der Unterlegscheiben ermöglicht die Anpassung der Bohrlehren, falls die Bohrentfernung zur Zarge oder zum Türflügel vergrößert oder verkleinert werden muss. Die MODULARE STANGE wird vom technischen OTLAV-Büro auf der Grundlage der Art des Profils, der Art des Bandes, der Position und der Neigung der Bolzen personalisiert.



1 - Die Modulbauweise der Stange ermöglicht die Verwendung der gleichen Bohrlehren, wobei nur die kleinen Böcke ausgetauscht werden müssen, um die verschiedenen Otlav-Bänder zu montieren.



2 - Die Millimeterstange ermöglicht die perfekte Positionierung der Bohrlehren sowohl auf den Zargen als auch auf den Flügeln.



3 - Der umkehrbare entsprechend eingestellte Verschluss ermöglicht die präzise Positionierung der Stange zu unterschiedlichen Zeiten sowohl auf den Zargen als auch auf den Flügeln.



4 - Die erste, sehr einfache Aktion für die Bohrung der Zarge ist die genaue Positionierung des umkehrbaren Verschlusses auf das Merkzeichen der Zarge.



5 - Nachher wird die Bohrung auf die Zarge gemacht.

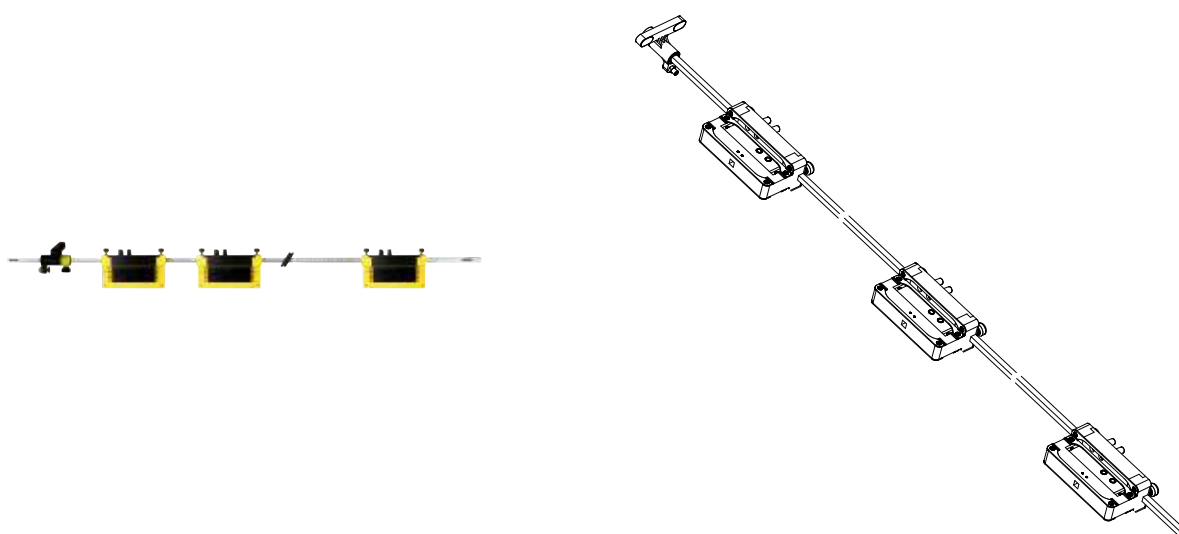


6 - Der Vorgang für die Flügel ist gleich, d.h. der externe Verschluss wird auf dem Türflügel positioniert und dann wird gebohrt.



7 - Danach wird den Einbau der Rahmenteile und der Flügelteile durchgeführt.

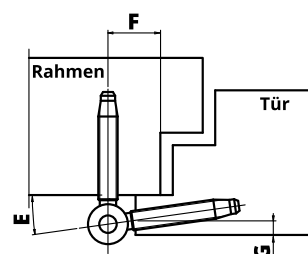
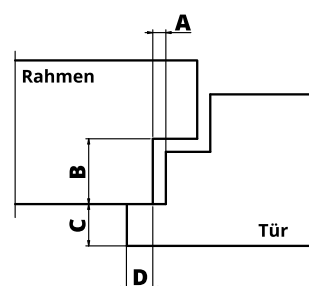
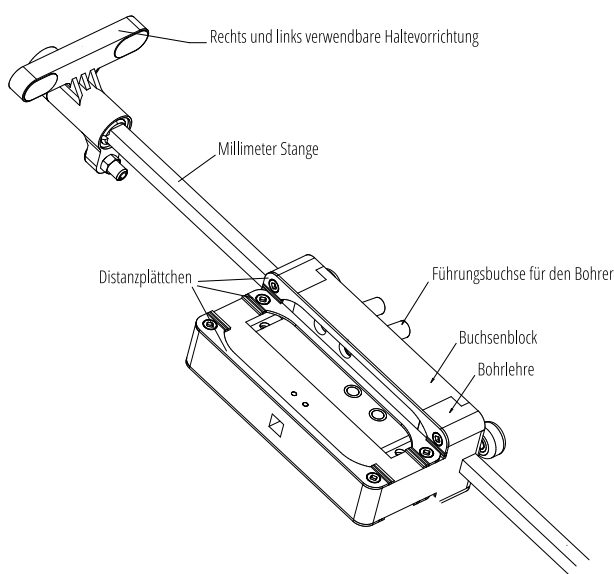




KODE	STÜCKE / VERPACKUNG	EINHEITSPREIS
<p>MU8</p> <p>--- Personalisierbare Vorrichtung für die Montage der OTLAV-Bänder einschließlich: Millimeterstange, umkehrbare Verschluss, 3 Bohrlehren und bei Bedarf Unterlegscheiben</p>	1	Nach Anfrage

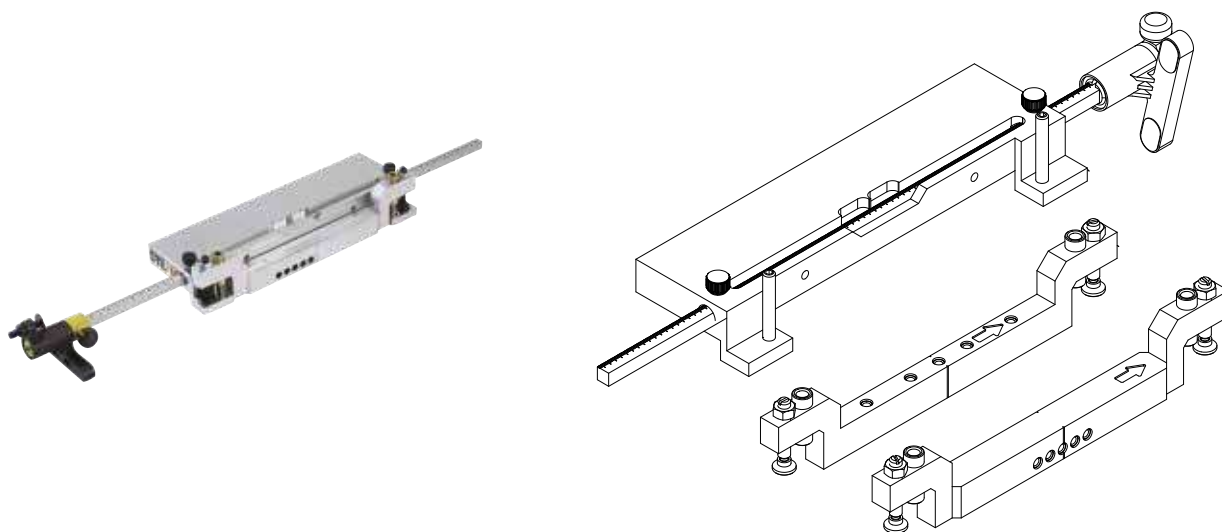
Damit ein Angebot unterbreitet werden kann, bitten wir Sie OTLAV das Modell des zu montierenden Bands und die technische Zeichnung des Türflügels und der Zarge mit Bemessung in Millimeter wie laut folgender Abbildung mitzuteilen.

- A:** Licht zwischen Türflügel und Rahmen.
- B:** Erste Innenanschlag des Rahmens.
- C:** Dicke der Überlagerung zwischen Türflügel und Rahmen.
- D:** Überlagerung zwischen Türflügel und Rahmen.
- E:** Bohrwinkel für den Flügelteil.
- F:** Achsenposition des Türflügel zu den Anschlag.
- G:** Achsenposition des Rahmenteils zu der Türflügeloberfläche.

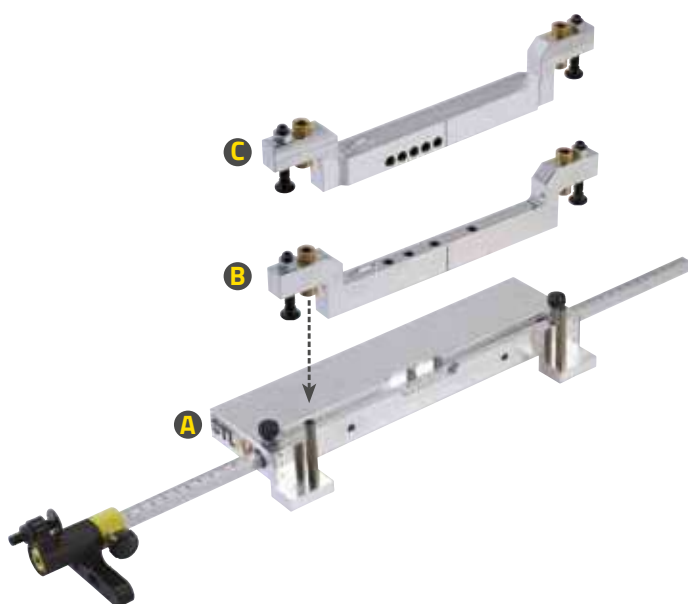


MR A

Bohrlehre aus Aluminium für gefälzte Türen - für ROLLACTA



KODE	STÜCKE / VERPACKUNG	EINHEITSPREIS
 MRA	1	Nach Anfrage



Die Rollacta Bohrlehre erlaubt, dank seiner einzigartigen Eigenschaften, eine einfache, genaue und schnelle Montage der Bänder.

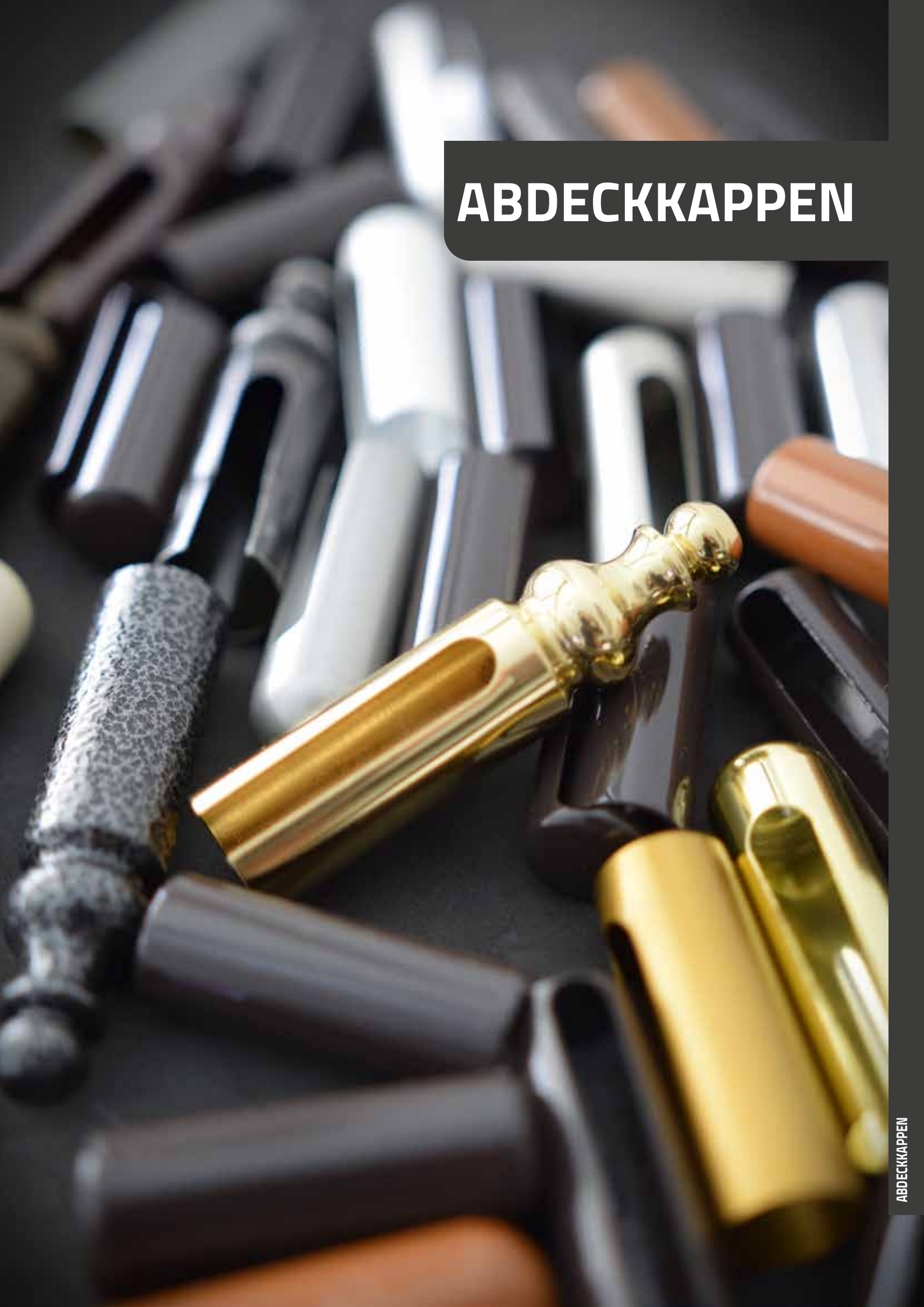
Zusammengesetzt aus einem Grundteil **(A)** und auch geeignet, um auf alle PVC Profilsystemen montiert zu werden. Kit **(B und C)** werden je nach verwendetem Profil vorbereitet. Kann für linke oder rechte Türen verwendet werden. Teleskoplehre nach Anfrage.

Short link



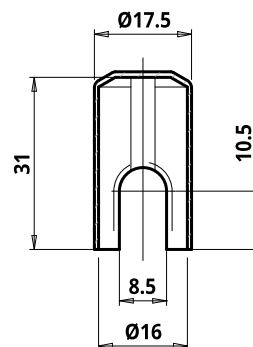
www.otlav.it - MR A



ABDECKKAPPEN



815 Ø17,5

Nylonabdeckkappe für 030, 055 und 057 Ø16



KODE	OBERFLÄCHE	GEWICHT	STÜCKE / VERPACKUNG	EINHEITSPREIS
 GC815175YA01	Nylon Gold	2,12 gr.	720 4 x 180 (Box x Stck je)	€ 1,448
 GC815175YC01	Nylon Matt Vernickelt	2,12 gr.	720 4 x 180 (Box x Stck je)	€ 1,304

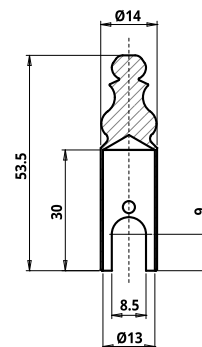
Short link



www.otlav.it - 815 Ø17,5

826 Ø14

Messingabdeckkappe für 030, 050, 055 und 057 Ø13



KODE	OBERFLÄCHE	GEWICHT	STÜCKE / VERPACKUNG	EINHEITSPREIS
 GC826140L110	Poliert Lackiert	16,53 gr.	240 4 x 60 (Box x Stck je)	€ 3,70

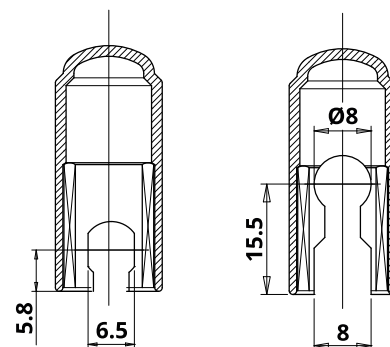
Short link







www.otlav.it - 826 Ø14

818 Ø15

Nylonabdeckkappe für P09 plastifiziert



KODE	OBERFLÄCHE	GEWICHT	STÜCKE / VERPACKUNG	EINHEITSPREIS	TOT.
 GC818150Y301 Rahmenteilabdeckkappe	Nylon Weiß (RAL 9010)	1,8 gr.	1000 1 x 1000 (Box x Stck je)	€ 0,069	€ 0,135
 GC818150Y302 Flügelteilabdeckkappe	Nylon Weiß (RAL 9010)	1,89 gr.	1000 1 x 1000 (Box x Stck je)	€ 0,066	
 GC818150Y605 Rahmenteilabdeckkappe	Nylon Weiß (RAL 9016)	1,8 gr.	1000 1 x 1000 (Box x Stck je)	€ 0,063	€ 0,129
 GC818150Y606 Flügelteilabdeckkappe	Nylon Weiß (RAL 9016)	1,89 gr.	1000 1 x 1000 (Box x Stck je)	€ 0,066	

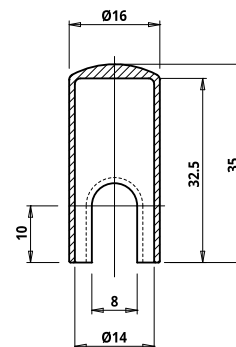
Short link



www.otlav.it - 818 Ø15

836 Ø16

Nylonabdeckkappe für 055 und 057 Ø14



KODE	OBERFLÄCHE	GEWICHT	STÜCKE / VERPACKUNG	EINHEITSPREIS
 GC836160Y304	Nylon Weiß (RAL 9010)	1,56 gr.	800 4 x 200 (Box x Stck je)	€ 0,183

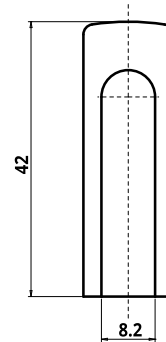
Short link






www.otlav.it - 836 Ø16

838 Ø14

Aluminiumabdeckkappe für EXACTA Ø13



KODE	OBERFLÄCHE	GEWICHT	STÜCKE / VERPACKUNG	EINHEITSPREIS
 GC838140J002	Aluminium Gold	1,8 gr.	800 4 x 200(Box x Stck je)	€ 0,833
 GC838140JT02	Alu Vernickelt Matt	2 gr.	800 4 x 200(Box x Stck je)	€ 0,917
 GC838140P302	Weiß (RAL 9010)	1,8 gr.	800 4 x 200(Box x Stck je)	€ 1,184

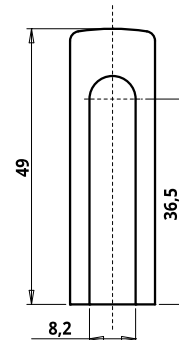
Short link






www.otlav.it - 838 Ø14

838 Ø15

Aluminiumabdeckkappe für POMELLAS, 491 und EXACTA Ø14



KODE	OBERFLÄCHE	GEWICHT	STÜCKE / VERPACKUNG	EINHEITSPREIS
 GC8381509N02	Matt Schwarz	2,68 gr.	680 4 x 170(Box x Stck je)	€ 1,504
 GC838150J702	Aluminium Silber Satiniert	2,68 gr.	680 4 x 170(Box x Stck je)	€ 1,028
 GC838150J004	Aluminium Gold	2,68 gr.	680 4 x 170(Box x Stck je)	€ 0,984
 GC838150JT02	Alu Vernickelt Matt	2 gr.	680 4 x 170(Box x Stck je)	€ 1,154
 GC838150JZ02	Aluminium Bronze	2,68 gr.	680 4 x 170(Box x Stck je)	€ 1,192
 GC838150PI02	Weiß (RAL 9016)	2,68 gr.	680 4 x 170(Box x Stck je)	€ 1,221

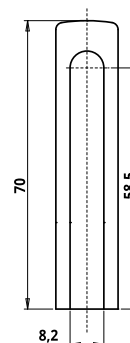
Short link



www.otlav.it - 838 Ø15

838 Ø15

Aluminiumabdeckkappe für URSUS Ø14



KODE	OBERFLÄCHE	GEWICHT	STÜCKE / VERPACKUNG	EINHEITSPREIS
GC838150JT06	Alu Vernickelt Matt	3,9 gr.	400 4 x 100(Box x Stck je)	€ 2,274

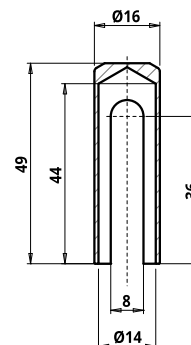
Short link



www.otlav.it - 838 Ø15

838 Ø16

Messingabdeckkappe für POMELLAS, 491, EXACTA Ø14



KODE	OBERFLÄCHE	GEWICHT	STÜCKE / VERPACKUNG	EINHEITSPREIS
GC838160BN03	Brüniert	20,05 gr.	520 4 x 130(Box x Stck je)	€ 3,95

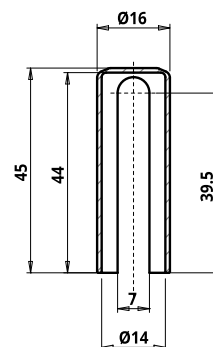
Short link








www.otlav.it - 838 Ø16

838 Ø16

Nylonabdeckkappe für POMELLAS, 491, EXACTA Ø14



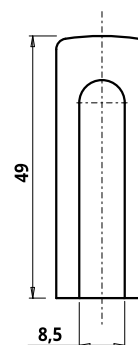
KODE	OBERFLÄCHE	GEWICHT	STÜCKE / VERPACKUNG	EINHEITSPREIS
 GC838160Y201	Nylon Schwarz	2,01 gr.	720 4 x 180(Box x Stck je)	€ 0,267
 GC838160Y301	Nylon Weiß (RAL 9010)	2,01 gr.	720 4 x 180(Box x Stck je)	€ 0,267
 GC838160Y602	Nylon Weiß (RAL 9016)	2,01 gr.	720 4 x 180(Box x Stck je)	€ 0,221
 GC838160YD01	Nylon Braun	2,01 gr.	720 4 x 180(Box x Stck je)	€ 0,267
 GC838160YS03	Nylon Matt Chrom	2,33 gr.	520 4 x 130(Box x Stck je)	€ 1,445

Short link



www.otlav.it - 838 Ø16

Aluminiumabdeckkappe für NORDEX, BIXACTA, EXACTA Ø16 und Flügelteil URSUS Ø16



KODE	OBERFLÄCHE	GEWICHT	STÜCKE / VERPACKUNG	EINHEITSPREIS
 GC8381709F52	Grau (9F)	3,32 gr.	160 4 x 40 (Box x Stck je)	€ 1,646
 GC8381709N02	Matt Schwarz	3,32 gr.	160 4 x 40 (Box x Stck je)	€ 1,78
 GC838170J702	Aluminium Silber Satiniert	3,32 gr.	400 4 x 100 (Box x Stck je)	€ 1,233
 GC838170JC02	Nickel Satiniert	3,32 gr.	240 8 x 30 (Box x Stck je)	€ 1,832
 GC838170J002	Aluminium Gold	3,32 gr.	400 4 x 100 (Box x Stck je)	€ 1,174
 GC838170JT02	Alu Vernickelt Matt	3,32 gr.	400 4 x 100 (Box x Stck je)	€ 1,322
 GC838170JZ02	Aluminium Bronze	3,32 gr.	400 4 x 100 (Box x Stck je)	€ 1,616
 GC838170PI02	Weiß (RAL 9016)	3,32 gr.	160 4 x 40 (Box x Stck je)	€ 1,792
 GC838170PU02	Lehmbraun (RAL 8003)	3,32 gr.	160 4 x 40 (Box x Stck je)	€ 1,91

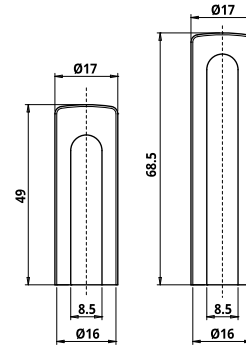
Short link



www.otlav.it - 838 Ø17

838 Ø17

Aluminiumabdeckkappe für URSUS 495 Ø16



KODE	OBERFLÄCHE	GEWICHT	STÜCKE / VERPACKUNG	EINHEITSPREIS	TOT.
GC8381709N02 Flügelteilabdeckkappe	Matt Schwarz	3,32 gr.	160 4 x 40 (Box x Stck je)	€ 1,78	€ 5,50
GC8381709N04 Rahmenteilabdeckkappe	Matt Schwarz	4 gr.	160 4 x 40 (Box x Stck je)	€ 3,72	
GC838170J702 Flügelteilabdeckkappe	Aluminium Silber Satinert	3,32 gr.	400 4 x 100 (Box x Stck je)	€ 1,233	€ 4,173
GC838170J706 Rahmenteilabdeckkappe	Aluminium Silber Satinert	4 gr.	240 8 x 30 (Box x Stck je)	€ 2,94	
GC838170JC02 Flügelteilabdeckkappe	Nickel Satiniert	3,32 gr.	240 8 x 30 (Box x Stck je)	€ 1,832	€ 5,002
GC838170JC06 Rahmenteilabdeckkappe	Nickel Satiniert	4 gr.	240 8 x 30 (Box x Stck je)	€ 3,17	

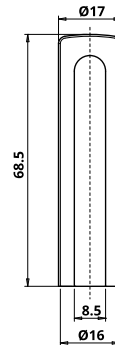
Short link



www.otlav.it - 838 Ø17

838 Ø17

Aluminiumabdeckkappe für URSUS PVC



KODE	OBERFLÄCHE	GEWICHT	STÜCKE / VERPACKUNG	EINHEITSPREIS
GC8381709P02	Nylon Weiß (RAL 9016)	4 gr.	320 8 x 40 (Box x Stck je)	Nach Anfrage
GC838170JC06	Nickel Satiniert	4 gr.	240 8 x 30 (Box x Stck je)	€ 3,17

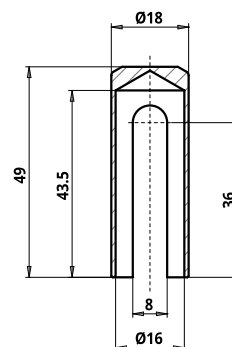
Short link





www.otlav.it - 838 Ø17

838 Ø18

Messingabdeckkappe für NORDEX, BIXACTA und EXACTA Ø16



KODE	OBERFLÄCHE	GEWICHT	STÜCKE / VERPACKUNG	EINHEITSPREIS
 GC838180BN04	Brüniert	23 gr.	400 4 x 100 (Box x Stck je)	€ 4,66
 GC838180L104	Poliert Lackiert	23 gr.	160 4 x 40 (Box x Stck je)	€ 5,12

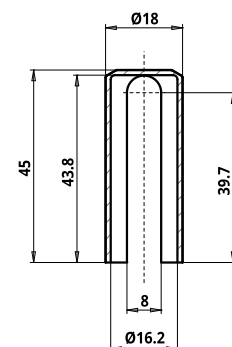
Short link




www.otlav.it - 838 Ø18

838 Ø18

Nylonabdeckkappe für NORDEX, BIXACTA und EXACTA Ø16



KODE	OBERFLÄCHE	GEWICHT	STÜCKE / VERPACKUNG	EINHEITSPREIS
 GC838180Y208	Nylon Schwarz	2,41 gr.	480 4 x 120 (Box x Stck je)	€ 0,221
 GC838180Y305	Nylon Weiß (RAL 9010)	2,41 gr.	480 4 x 120 (Box x Stck je)	€ 0,221
 GC838180Y503	Nylon Weiß-Blau	2,41 gr.	480 4 x 120 (Box x Stck je)	€ 0,221
 GC838180Y603	Nylon Weiß (RAL 9016)	2,41 gr.	480 4 x 120 (Box x Stck je)	€ 0,221
 GC838180Y807	Nylon Dunkelbraun	2,41 gr.	480 4 x 120 (Box x Stck je)	€ 0,221
 GC838180YB03	Nylon Chrom	2,41 gr.	480 4 x 120 (Box x Stck je)	€ 1,306
 GC838180YC01	Nylon Matt Vernickelt	2,87 gr.	160 4 x 40 (Box x Stck je)	€ 1,646
 GC838180YD05	Nylon Braun	2,41 gr.	480 4 x 120 (Box x Stck je)	€ 0,207
 GC838180YS04	Nylon Matt Chrom	2,87 gr.	480 4 x 120 (Box x Stck je)	€ 1,306

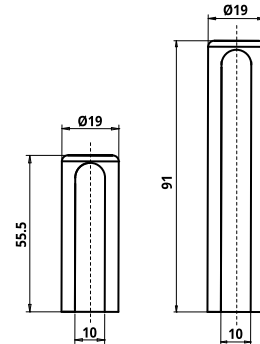
Short link



www.otlav.it - 838 Ø18

838 Ø19

Aluminiumabdeckkappe für URSUS 495 Ø18



KODE	OBERFLÄCHE	GEWICHT	STÜCKE / VERPACKUNG	EINHEITSPREIS	TOT.
GC838190J703 Rahmenteilabdeckkappe	Aluminium Silber Satiert	4,55 gr.	240 8 x 30 (Box x Stck je)	€ 3,22	€ 5,552
GC838190J704 Flügelteilabdeckkappe	Aluminium Silber Satiert	3,18 gr.	240 8 x 30 (Box x Stck je)	€ 2,332	
GC838190JC03 Rahmenteilabdeckkappe	Nickel Satiert	4,55 gr.	240 8 x 30 (Box x Stck je)	Nach Anfrage	
GC838190JC04 Flügelteilabdeckkappe	Nickel Satiert	3,18 gr.	240 8 x 30 (Box x Stck je)	Nach Anfrage	
GC838190J003 Rahmenteilabdeckkappe	Aluminium Gold	4,55 gr.	240 8 x 30 (Box x Stck je)	€ 3,44	€ 6,05
GC838190J004 Flügelteilabdeckkappe	Aluminium Gold	3,18 gr.	240 8 x 30 (Box x Stck je)	€ 2,61	

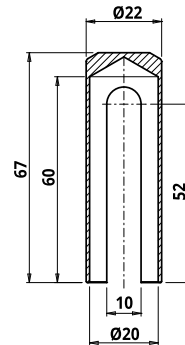
Short link



www.otlav.it - 838 Ø19

838 Ø22

Messingabdeckkappe für EXACTA Ø20



KODE	OBERFLÄCHE	GEWICHT	STÜCKE / VERPACKUNG	EINHEITSPREIS
GC838220BN04	Brüniert	39,64 gr.	4 x 50 (Box x Stck je)	Nach Anfrage
GC838220H303	Schwarz Verzinkt Geschmiedet	39,64 gr.	4 x 50 (Box x Stck je)	Nach Anfrage
GC838220L104	Poliert Lackiert	39,64 gr.	4 x 20 (Box x Stck je)	Nach Anfrage

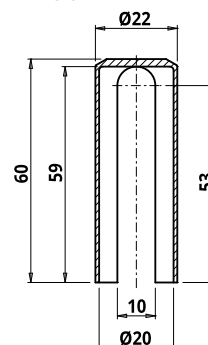
Short link









www.otlav.it - 838 Ø22

838 Ø22

Nylonabdeckkappe für EXACTA Ø20



KODE	OBERFLÄCHE	GEWICHT	STÜCKE / VERPACKUNG	EINHEITSPREIS
 GC838220V802	Poliert Gold	3,64 gr.	200 4 x 50 (Box x Stck je)	€ 1,214
 GC838220VZ02	Brüniert	3,64 gr.	200 4 x 50 (Box x Stck je)	€ 1,214
 GC838220Y201	Nylon Schwarz	3,64 gr.	200 4 x 50 (Box x Stck je)	€ 0,411
 GC838220Y301	Nylon Weiß (RAL 9010)	3,64 gr.	200 4 x 50 (Box x Stck je)	€ 0,411
 GC838220YC01	Nylon Matt Vernickelt	4,6 gr.	80 4 x 20 (Box x Stck je)	€ 2,642
 GC838220YD01	Nylon Braun	3,64 gr.	200 4 x 50 (Box x Stck je)	€ 0,411
 GC838220YS03	Nylon Matt Chrom	4,6 gr.	200 4 x 50 (Box x Stck je)	€ 1,761

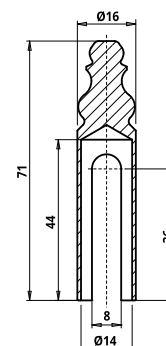
Short link






www.otlav.it - 838 Ø22

839 Ø16

Messingabdeckkappe für POMELLAS, 491 und EXACTA Ø14



KODE	OBERFLÄCHE	GEWICHT	STÜCKE / VERPACKUNG	EINHEITSPREIS
 GC839160BN03	Brüniert	32,55 gr.	360 4 x 90 (Box x Stck je)	€ 5,60
 GC839160L103	Poliert Lackiert	32,55 gr.	160 4 x 40 (Box x Stck je)	€ 5,83
 GC839160PG02	Alt Silber	32,55 gr.	360 4 x 90 (Box x Stck je)	Nach Anfrage

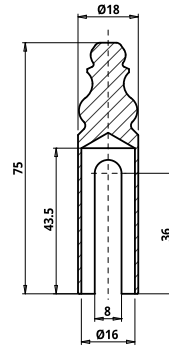
Short link



www.otlav.it - 839 Ø16

839 Ø18

Messingabdeckkappe für NORDEX, BIXACTA und EXACTA Ø16



KODE	OBERFLÄCHE	GEWICHT	STÜCKE / VERPACKUNG	EINHEITSPREIS
 GC839180BN03	Brüniert	41,05 gr.	300 4 x 75 (Box x Stck je)	€ 6,57
 GC839180G002	Roh Messing	41,05 gr.	300 4 x 75 (Box x Stck je)	€ 6,22
 GC839180L103	Poliert Lackiert	41,05 gr.	160 4 x 40 (Box x Stck je)	€ 7,03

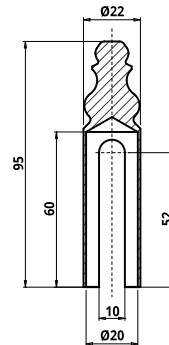
Short link





www.otlav.it - 839 Ø18

839 Ø22

Messingabdeckkappe für EXACTA Ø20



KODE	OBERFLÄCHE	GEWICHT	STÜCKE / VERPACKUNG	EINHEITSPREIS
 GC839220BN04	Brüniert	66 gr.	160 4 x 40 (Box x Stck je)	€ 12,21
 GC839220L103	Poliert Lackiert	66 gr.	80 4 x 20 (Box x Stck je)	€ 12,56

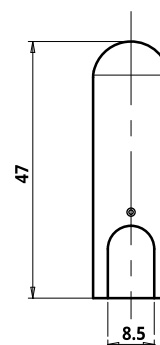
Short link





www.otlav.it - 839 Ø22

844 Ø14

Aluminiumabdeckkappe für 070, 075, 080 und 085 Ø13



KODE	OBERFLÄCHE	GEWICHT	STÜCKE / VERPACKUNG	EINHEITSPREIS
 GC844140JA02	Alu Vernickelt Matt Hellblau	2,65 gr.	680 4 x 170(Box x Stck je)	€ 0,797
 GC844140PI02	Weiß (RAL 9016)	2,65 gr.	248 4 x 62(Box x Stck je)	€ 1,124

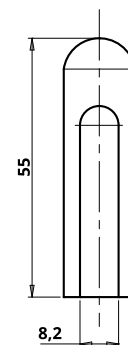
Short link







www.otlav.it - 844 Ø14

846 Ø15

Aluminiumabdeckkappe für POMELLAS, 491 und EXACTA Ø14



KODE	OBERFLÄCHE	GEWICHT	STÜCKE / VERPACKUNG	EINHEITSPREIS
 GC846150J704	Aluminium Silber Satiniert	2,95 gr.	600 4 x 150(Box x Stck je)	€ 1,468
 GC846150JA03	Alu Vernickelt Matt Hellblau	2,95 gr.	600 4 x 150(Box x Stck je)	€ 1,468
 GC846150JT03	Alu Vernickelt Matt	2,95 gr.	600 4 x 150(Box x Stck je)	€ 1,028
 GC846150PI02	Weiß (RAL 9016)	2,95 gr.	180 4 x 45(Box x Stck je)	€ 1,571

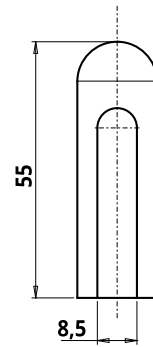
Short link










www.otlav.it - 846 Ø15

846 Ø17

Aluminiumabdeckkappe für NORDEX, BIXACTA und EXACTA Ø16



KODE	OBERFLÄCHE	GEWICHT	STÜCKE / VERPACKUNG	EINHEITSPREIS
 GC846170J702	Aluminium Silber Satiniert	3,42 gr.	400 4 x 100 (Box x Stck je)	€ 1,761
 GC846170JA02	Alu Vernickelt Matt Hellblau	3,42 gr.	400 4 x 100 (Box x Stck je)	€ 1,468
 GC846170J002	Aluminium Gold	3,42 gr.	400 4 x 100 (Box x Stck je)	€ 1,761
 GC846170JT02	Alu Vernickelt Matt	3,42 gr.	400 4 x 100 (Box x Stck je)	€ 1,468
 GC846170P302	Weiß (RAL 9010)	3,42 gr.	160 4 x 40 (Box x Stck je)	€ 1,616
 GC846170PI02	Weiß (RAL 9016)	3,42 gr.	160 4 x 40 (Box x Stck je)	€ 1,91
 GC846170PU02	Lehmbraun (RAL 8003)	3,42 gr.	160 4 x 40 (Box x Stck je)	€ 2,055

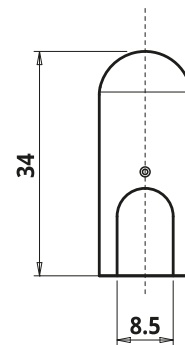
Short link



www.otlav.it - 846 Ø17

847 Ø14

Aluminiumabdeckkappe für 030, 050, 055, 057 und 070 Ø13



KODE	OBERFLÄCHE	GEWICHT	STÜCKE / VERPACKUNG	EINHEITSPREIS
 GC847140J704	Aluminium Silber Satiniert	1,84 gr.	1200 4 x 300 (Box x Stck je)	€ 1,028
 GC847140JA04	Alu Vernickelt Matt Hellblau	1,84 gr.	1200 4 x 300 (Box x Stck je)	Nach Anfrage
 GC847140J006	Aluminium Gold	1,84 gr.	1200 4 x 300 (Box x Stck je)	Nach Anfrage

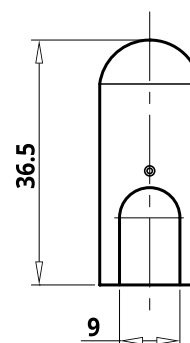
Short link






www.otlav.it - 847 Ø14

847 Ø15

Aluminiumabdeckkappe für 055 und 057 Ø14



KODE	OBERFLÄCHE	GEWICHT	STÜCKE / VERPACKUNG	EINHEITSPREIS
 GC847150J702	Aluminium Silber Satiniert	2,17 gr.	1000 4 x 250 (Box x Stck je)	€ 1,322
 GC847150JI02	Aluminium Silber	2,17 gr.	1000 4 x 250 (Box x Stck je)	Nach Anfrage
 GC847150J004	Aluminium Gold	2,17 gr.	1000 4 x 250 (Box x Stck je)	Nach Anfrage

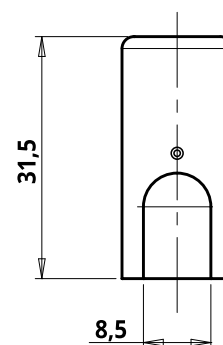
Short link



www.otlav.it - 847 Ø15

849 Ø14

Aluminiumabdeckkappe für 030, 050, 055, 057 und 070 Ø13



KODE	OBERFLÄCHE	GEWICHT	STÜCKE / VERPACKUNG	EINHEITSPREIS
 GC849140J712	Aluminium Silber Satiniert	1,6 gr.	1200 4 x 300 (Box x Stck je)	€ 0,677
 GC849140J014	Aluminium Gold	1,6 gr.	1200 4 x 300 (Box x Stck je)	€ 0,954
 GC849140PI12	Weiß (RAL 9016)	1,6 gr.	248 4 x 62 (Box x Stck je)	€ 1,112

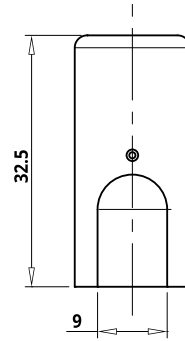
Short link





www.otlav.it - 849 Ø14

849 Ø15

Aluminiumabdeckkappe für 055 und 057 Ø14



KODE	OBERFLÄCHE	GEWICHT	STÜCKE / VERPACKUNG	EINHEITSPREIS
 GC849150J702	Aluminium Silber Satiniert	2,01 gr.	1000 4 x 250(Box x Stck je)	€ 0,951
 GC849150J002	Aluminium Gold	2,01 gr.	1000 4 x 250(Box x Stck je)	Nach Anfrage

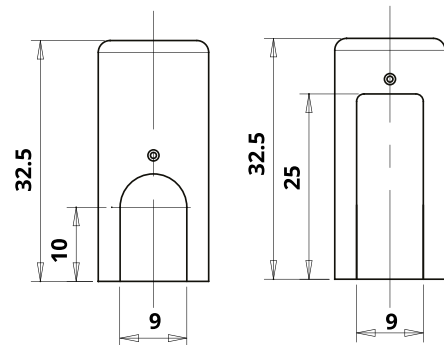
Short link





www.otlav.it - 849 Ø15

858 Ø15

Set bestehend aus 6 Alu-Abdeckkappen-3 für Rahmenteil und 3 für Flügelteil P58Ø14



KODE	OBERFLÄCHE	GEWICHT	STÜCKE / VERPACKUNG	EINHEITSPREIS
 GC858150J703	Aluminium Silber Satiniert	14 gr.	100 1 x 100(Box x KIT x Stck je)	Nach Anfrage
 GC858150J003	Aluminium Gold	14 gr.	100 1 x 100(Box x KIT x Stck je)	Nach Anfrage

Short link



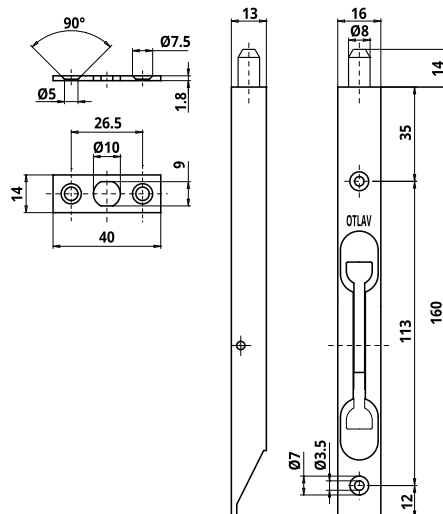
www.otlav.it - 858 Ø15

VERRIEGELUNGEN



LC 260 160

Verriegelung aus Stahl - Länge 160 mm - Breite 16



KODE	OBERFLÄCHE	GEWICHT	STÜCKE / VERPACKUNG	EINHEITSPREIS
LC260160H002	Verzinkt	73,55 gr.	240 12 x 20 (Box x Stck je)	€ 2,484
LC260160N008	Vernickelt	73,55 gr.	240 12 x 20 (Box x Stck je)	€ 2,81
LC260160O002	Vermeßingt	73,55 gr.	240 12 x 20 (Box x Stck je)	€ 2,89
LC260160PK02	Brüniertes	73,55 gr.	240 12 x 20 (Box x Stck je)	€ 3,07

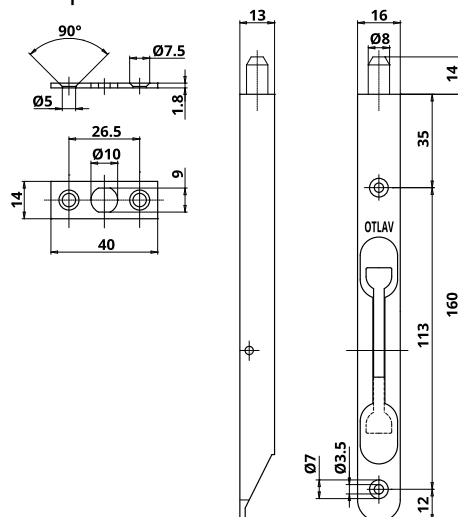
Short link



www.otlav.it - LC 260 160

LC 260 160

Verriegelung aus Stahl - Länge 160 mm - Breite 16 - Rund Kopf



KODE	OBERFLÄCHE	GEWICHT	STÜCKE / VERPACKUNG	EINHEITSPREIS
LC260160H012	Verzinkt	72,61 gr.	240 12 x 20 (Box x Stck je)	€ 2,56
LC260160N006	Vernickelt	72,61 gr.	240 12 x 20 (Box x Stck je)	€ 2,91

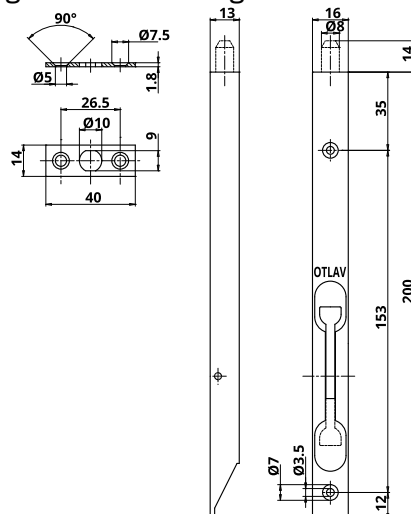
Short link



www.otlav.it - LC 260 160

LC 260 200

Verriegelung aus Stahl - Länge 200 mm - Breite 16



KODE	OBERFLÄCHE	GEWICHT	STÜCKE / VERPACKUNG	EINHEITSPREIS
LC260200H002	Verzinkt	90,85 gr.	180 9 x 20 (Box x Stck je)	€ 2,66
LC260200N008	Vernickelt	90,85 gr.	180 9 x 20 (Box x Stck je)	€ 3,92
LC2602000002	Vermeßingt	90,85 gr.	180 9 x 20 (Box x Stck je)	€ 3,36
LC260200PK02	Brüniertes	90,85 gr.	180 9 x 20 (Box x Stck je)	€ 3,26

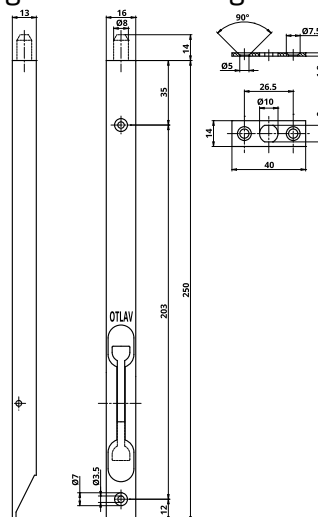
Short link



www.otlav.it - LC 260 200

LC 260 250

Verriegelung aus Stahl - Länge 250 mm - Breite 16



KODE	OBERFLÄCHE	GEWICHT	STÜCKE / VERPACKUNG	EINHEITSPREIS
LC260250H004	Verzinkt	110,58 gr.	180 9 x 20 (Box x Stck je)	€ 2,99
LC2602500002	Vermeßingt	110,58 gr.	180 9 x 20 (Box x Stck je)	€ 3,98
LC260250PK02	Brüniertes	110,58 gr.	180 9 x 20 (Box x Stck je)	€ 4,09

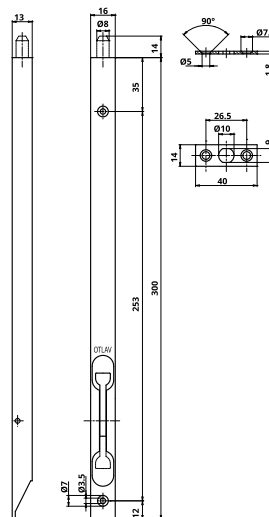
Short link



www.otlav.it - LC 260 250

LC 260 300

Verriegelung aus Stahl - Länge 300 mm - Breite 16



KODE	OBERFLÄCHE	GEWICHT	STÜCKE / VERPACKUNG	EINHEITSPREIS
LC260300H002	Verzinkt	133,4 gr.	120 6 x 20 (Box x Stck je)	€ 2,36
LC2603000002	Vermeßingt	133,4 gr.	120 6 x 20 (Box x Stck je)	€ 3,63

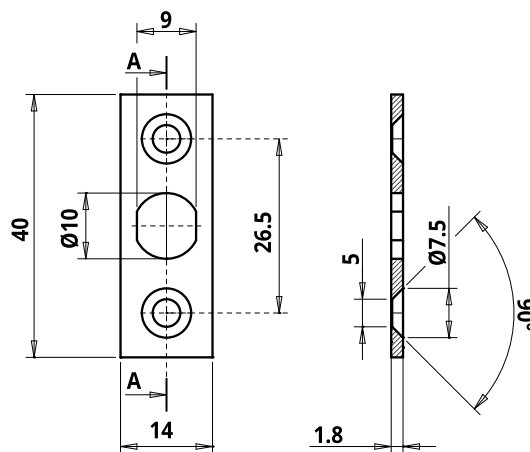
Short link



www.otlav.it - LC 260 300

NP 040

Plaettchen mit 3 Lochern



KODE	OBERFLÄCHE	GEWICHT	STÜCKE / VERPACKUNG	EINHEITSPREIS
NP040140H002	Verzinkt	5,3 gr.	2400 8 x 300 (Box x Stck je)	€ 0,108

Short link



www.otlav.it - NP 040

ALLGEMEINE GESCHÄFTSBEDINGUNGEN

Dieses Dokument enthält die Allgemeinen Geschäftsbedingungen (nachfolgend „AGB“) der Gesellschaft OTLAV S.p.A., MwSt.-Nr. 01171050261, mit Geschäftssitz in Via A. Padovan 2, 31025 S. Lucia di Piave (TV), Italien (nachfolgend als „Verkäufer“ definiert“).

1. Gegenstand

1.1 Die vorliegenden AGB regeln alle Verkaufsverträge über die Produkte des Verkäufers (nachstehend als „Produkte“ definiert), die zwischen dem Verkäufer und jedem Käufer der Produkte (nachfolgend als „Käufer“ definiert) geschlossen werden.

1.2 Abweichungen oder Änderungen von diesen AGB sind nur gültig, sofern diese vom Verkäufer ausdrücklich schriftlich akzeptiert werden, und gelten nur für die Verkäufe, auf die sie sich beziehen.

Daher ist jede Bestimmung, die in dem Bestellauftrag oder in einem anderen Dokument des Käufers enthalten ist und im Gegensatz zu den vorliegenden AGB steht oder diese ergänzt, als nichtig zu betrachten, es sei denn, sie wird vom Verkäufer ausdrücklich schriftlich akzeptiert.

2. Abschluss des Kaufvertrags

2.1 Das Angebot des Verkäufers gilt für einen Zeitraum von dreißig (30) Tagen ab dem Angebotsdatum, sofern keine anderslautenden Angaben aufgeführt sind. Der Verkäufer ist daher nicht verpflichtet, Bestellaufträge zu berücksichtigen, die nach Ablauf dieser Frist eingehen.

2.2 Der Bestellauftrag, den der Käufer dem Verkäufer im Anschluss an das Angebot übermittelt, muss die genaue Bezeichnung der Produkte, die gewünschten Mengen und alle anderen für den Abschluss des Kaufvertrags erforderlichen Angaben enthalten.

2.3 Der Kaufvertrag gilt als abgeschlossen, wenn der Käufer eine schriftliche Auftragsbestätigung vom Verkäufer erhält. Diese schriftliche Bestätigung kann auch per E-Mail oder Fax übermittelt werden. Alternativ kann der Verkäufer den Bestellauftrag des Käufers nach eigenem Ermessen annehmen, ohne eine formelle Auftragsbestätigung zu versenden. Die ausdrückliche oder stillschweigende Annahme eines Bestellauftrags durch den Verkäufer kann keinesfalls als Annahme der Allgemeinen Einkaufsbedingungen des Käufers oder als Verzicht auf die Anwendung der vorliegenden Allgemeinen Geschäftsbedingungen ausgelegt werden.

2.4 Vertreter und Vermittler sind für den Verkäufer in keiner Weise bindend, und jeder Bestellauftrag, der von Vertretern und Vermittlern eingeht, bedarf der schriftlichen Auftragsbestätigung durch den Verkäufer.

2.5 Nach Auftragsbestätigung durch den Verkäufer darf der Käufer diesen Bestellauftrag nicht ohne die schriftliche Zustimmung des Verkäufers stornieren. Zudem kann die Zustimmung von der Erstattung aller dem Verkäufer entstandenen Kosten abhängig gemacht werden kann. Der Verkäufer hat Anspruch auf Ersatz aller Schäden, die ihm durch unberechtigte Stornierungen von Aufträgen seitens des Käufers entstehen.

3. Produkte

3.1 Die in Katalogen, Preislisten, Broschüren, Websites oder anderen ähnlichen Dokumenten enthaltenen Informationen über die Produkte sowie etwaige Muster haben lediglich Richtwert bzw. dienen der Veranschaulichung. Die Übereinstimmung der Produkte wird ausschließlich im Hinblick auf die im Angebot angegebenen Eigenschaften bewertet.

3.2 Der Verkäufer behält sich das Recht vor, die Produkte und die technische/kaufmännische Dokumentation jederzeit zu ändern, wenn dies notwendig oder zweckmäßig ist, ohne dabei die wesentlichen Produkteigenschaften zu verändern.

3.3 Etwaige Änderungswünsche des Käufers nach Absendung des Bestellauftrags bedürfen der Schriftform und werden gesondert in Rechnung gestellt.

3.4 Der Verkäufer haftet nicht für Fehler bei der Abwicklung der Aufträge, die auf unvollständige, fehlende oder falsche Angabe der Artikelnummer durch den Käufer zurückzuführen sind.

3.5 Bei Sonderanfertigungen, die speziell für den Käufer hergestellt werden (nachstehend „Spezialprodukte“ genannt), behält sich der Verkäufer das Recht vor, eine spezielle technische Zeichnung zu erstellen, in der die maßlichen und technischen Eigenschaften des hergestellten Produkts beschrieben sind. Dieses Dokument muss zur Annahme durch den Käufer abgestempelt und unterzeichnet werden. Durch die Annahme der technischen Zeichnung werden alle anderen technischen Beschreibungen, die in der Vor- oder Angebotsphase vorgelegt wurden, aufgehoben und ersetzt. Der Verkäufer haftet nicht für Fehler oder Auslassungen, die sich aus unrichtigen oder unvollständigen Angaben des Käufers ergeben. Es liegt in der alleinigen Verantwortung und Sorgfaltspflicht des Käufers, das Ausführungsprojekt, das ihm vor Produktionsbeginn zur Genehmigung übermittelt wird, auf seine Übereinstimmung mit den geforderten technischen Eigenschaften hin zu überprüfen.

3.6 Bei der Herstellung von Spezialprodukten ist der Verkäufer berechtigt, dem Käufer die Kosten für die Herstellung der Ausrüstung in Rechnung zu stellen, die für die Herstellung dieser Artikel erforderlich sind. Mit der Zahlung der Ausrüstungskosten erwirbt der Käufer das Recht, dass der Verkäufer diese Ausrüstung ausschließlich für die Herstellung des für den Käufer bestimmten Spezialprodukts verwendet, wobei das Eigentum an der Ausrüstung beim Verkäufer verbleibt. Übermittelt der Käufer ein Jahr lang keine Bestellaufträge mehr oder ist seit der letzten Produktionscharge ein Jahr vergangen, ohne dass weitere Bestellaufträge für das betreffende Spezialprodukt übermittelt wurden, verliert der Käufer das oben genannte ausschließliche Recht, und dem Verkäufer steht es gleichzeitig zu, die Ausrüstung für jeden beliebigen Zweck zu verwenden, bzw. diese auch wegen Nichtverwendung zu verschrotten.

4. Eigentumsvorbehalt

4.1 Die Parteien vereinbaren ausdrücklich, dass der Verkäufer bis zur vollständigen Bezahlung das volle Eigentum an den verkauften Produkten behält. Daher erwirbt der Käufer das Eigentum erst mit der vollständigen Zahlung des vereinbarten Gesamtpreises zuzüglich der Zusatzkosten, trägt jedoch die Risiken ab dem Zeitpunkt der Lieferung gemäß Art. 1523 des ital. Zivilgesetzbuches.

4.2 Der Käufer darf die Produkte vor der vollständigen Zahlung des vereinbarten Preises nicht beschlagnahmen oder pfänden lassen, ohne zu erklären, dass diese noch Eigentum des Verkäufers sind (und muss diesen unverzüglich davon in Kenntnis setzen); andernfalls verliert der Käufer im Falle der Verletzung auch nur einer der vorgenannten Verpflichtungen

den Anspruch auf den Zahlungsaufschub.

4.3 Bis zur vollständigen Zahlung des Preises ist der Verkäufer berechtigt, seine Beauftragten in die Räumlichkeiten, in denen sich die Produkte befinden, zu schicken, um die entsprechenden Kontrollen durchzuführen.

4.4 Ggf. wird der Käufer bei der Erledigung der notwendigen Formalitäten mit dem Verkäufer zusammenarbeiten, um die Wirksamkeit dieser Eigentumsvorbehaltsklausel im Lande des Käufers sicherzustellen.

5. Preise

5.1 Die Verkaufspreise werden entsprechend der vereinbarten Lieferfrist berechnet und verstehen sich zuzüglich etwaiger Mehrwertsteuer; sie können auch sonstige Abgaben und Kosten (z.B. Transportkosten) enthalten, wenn diese in der Rechnung angegeben sind. Die Preise werden in Euro berechnet.

5.2 Erhöhen sich in der Zeit zwischen der Auftragsbestätigung bzw. dem Zahlungseingang bei Vorkasse und dem vereinbarten Liefertermin der Produkte die Herstellungskosten aufgrund von Faktoren, die nicht dem Verkäufer zuzuschreiben sind, wie z.B. Erhöhungen der Rohstoff-, Energie-, Lohnkosten (z.B. aufgrund von Tarifabschlüssen) oder der Kosten sonstiger Produktionsfaktoren, so kann der im Angebot angegebene Preis jederzeit angepasst werden, um diesen Änderungen Rechnung zu tragen. Mit Ausnahme von Verträgen über Spezialprodukte haben beide Parteien das Recht, vom Vertrag zurückzutreten, wenn der Käufer die vom Verkäufer vorgeschlagenen Preisänderungen nicht akzeptiert, ohne dass der Käufer Anspruch auf Schadensersatz, Erstattung oder Entschädigung hat.

5.3 Der Verkäufer behält sich das Recht vor, die Listenpreise jederzeit mit sofortiger Wirkung und ohne vorherige Ankündigung zu ändern. Die Änderungen der Preislisten gelten für Verträge, die nach dem Zeitpunkt des Inkrafttretens der Änderung abgeschlossen werden.

6. Zahlungsbedingungen

6.1 Die Zahlungsbedingungen werden jeweils in der Auftragsbestätigung festgelegt, die der Verkäufer dem Käufer für den einzelnen Kaufvertrag zuschickt.

6.2 Sofern nicht anders vereinbart, sind alle Zahlungen an den Verkäufer per Banküberweisung an die vom Verkäufer angegebene Bank zu leisten. Zahlungen an einen Inkassobeauftragten dürfen nur geleistet werden, wenn sie ordnungsgemäß genehmigt wurden.

6.3 Ist Zahlung durch Akkreditiv vereinbart, so ist dieses Akkreditiv von einer Primärbank auszustellen, die die von der Internationalen Handelskammer (ICC) herausgegebenen Einheitlichen Richtlinien und Gebräuche für Dokumenten-Akkreditiv in der zum Zeitpunkt des Abschlusses des Kaufvertrags geltenden Fassung übernommen hat.

6.4 Bei vollständiger oder teilweiser Nichtzahlung des Kaufpreises zu einem der festgelegten Fälligkeitstermine behält sich der Verkäufer das Recht vor, dem Käufer, ohne dass es einer förmlichen Inverzugsetzung bedarf, bis zum Zeitpunkt der tatsächlichen Zahlung Zinsen in Höhe des von der EZB auf ihre Hauptrefinanzierungsgeschäfte angewandten Zinssatzes, erhöht um acht Prozentpunkte gemäß Artikel 4 des Gesetzesdekrets Nr. 231 vom 9. Oktober 2002 zur Umsetzung der EG-Richtlinie Nr. 35/2000, in Rechnung zu stellen; dies gilt unbeschadet aller anderen Rechtsbehelfe, die zugunsten des Verkäufers in diesen AGB und/oder im Gesetz vorgesehen sind.

6.5 Wird ein Betrag nicht innerhalb von 14 (vierzehn) Tagen nach Ablauf der vereinbarten Zahlungsfrist vollständig bezahlt, hat der Verkäufer das Recht, die Lieferungen auszusetzen, auch für mehrere laufende Verträge, und den Kaufvertrag sofort zu kündigen, unbeschadet des Rechts auf Schadensersatz, einschließlich der Erstattung der Rechtskosten im Zusammenhang mit der Eintreibung von Forderungen.

6.6 Zahlungen gelten als erfolgt, wenn sie auf dem Girokonto des Verkäufers tatsächlich gutgeschrieben worden sind.

7. Lieferung der Produkte und Dokumentation

7.1 Die Lieferung der Produkte an den Käufer erfolgt gemäß der jeweils vereinbarten Lieferfrist.

7.2 Der Verkäufer stellt dem Käufer die Leistungserklärung (DoP) der Produkte (soweit nach der EU-Verordnung Nr. 305/11 und etwaigen späteren Änderungen und Ergänzungen und/oder nach einer anderen gesetzlichen Bestimmung erforderlich) durch Veröffentlichung auf seiner Website zur Verfügung. Auf schriftlichen Antrag des Käufers kann ihm ein Ausdruck zugesandt werden.

7.3 Der Verkäufer sorgt für die Verpackung in der beim Verkäufer üblichen Weise.

7.4 Die zwischen den Parteien vereinbarten Lieferfristen sind unverbindlich, so dass eventuelle Verzögerungen keinen Anspruch auf Entschädigung oder Auftragsstornierung durch den Käufer begründen. Etwaige Klauseln zu Vertragsstrafen für verspätete Lieferungen sind gegenüber dem Verkäufer unwirksam. Die Lieferfristen laufen bei aufgeschobener Zahlung ab dem Datum der Auftragsbestätigung; bei Zahlung per Vorkasse oder Akkreditiv laufen die Lieferfristen ab dem Datum der Zahlung oder der Mitteilung der Bank über die Eröffnung des Akkreditivs gemäß den Wünschen des Verkäufers. Der Verkäufer behält sich das Recht vor, Teillieferungen vorzunehmen, wenn und soweit einzelne Teile lieferfähig sind.

In keinem Fall haftet der Verkäufer für die Überschreitung von Lieferfristen aufgrund von höherer Gewalt, siehe hierzu zu Art. 10.

7.5 Der Käufer kann den Verkäufer schriftlich auffordern, einen Frachtführer oder Spediteur mit der Abholung und dem Transport der Waren in seinem Namen zu beauftragen. Wenn der Verkäufer dies akzeptiert, so gilt der Frachtführer oder Spediteur als vom Käufer direkt beauftragt, wobei Risiken und Kosten vollständig zu seinen Lasten gehen.

7.6 Ab dem Zeitpunkt der Lieferung der Produkte an den ersten Spediteur, unabhängig von der vereinbarten Lieferfrist, sowie für den Fall, gehen alle mit den Produkten verbundenen Risiken auf den Käufer über, der auch die Kosten für Lagerung, Verwahrung und Versicherung oder Sonstiges zu tragen hat.

7.7 Bei Spezialprodukten behält sich der Verkäufer, sofern keine anderslautenden Vereinbarungen vorliegen, das Recht vor, aus technischen und produktionstechnischen Gründen eine Mehr- oder Mindermenge von 10% der bestellten Menge zu liefern.

8. Reklamationen bei Lieferung und Rücksendungen

8.1 Der Käufer ist angehalten, die gelieferten Produkte so schnell wie möglich nach Erhalt sorgfältig zu prüfen. Reklamationen in Bezug auf Verpackung, Menge, fehlerhafte Teile und generell alle Reklamationen in Bezug auf offensichtliche Mängel der Lieferung müssen dem

Verkäufer spätestens acht (8) Tage nach Erhalt der Produkte schriftlich (per Einschreiben mit Rückschein, zertifizierter E-Mail, Fax oder E-Mail) mitgeteilt werden. Vorbehaltlich der schriftlichen Genehmigung des Verkäufers sind die fehlerhaften Teile in der Originalverpackung zurückzusenden, wobei die Transport- und Versicherungskosten zu Lasten des Käufers gehen. Der Käufer hat die Reklamation in einem gesonderten Vermerk zu erläutern und die Rechnung des Verkäufers (unter Angabe des Datums und der Rechnungsnummer), auf die sich die zurückgegebenen Teile beziehen, anzugeben. Wenn der Käufer den Fehler nicht unverzüglich meldet und das fehlerhafte Teil nicht zurücksendet (sofern er dazu berechtigt ist), verliert er alle Ansprüche wegen der genannten Fehler.

8.2 Die Warenrücksendungen müssen in einer unbeschädigten Verpackung beim Verkäufer eingehen und von dem entsprechenden Dokument begleitet werden, auf dem die Rechnungsangaben für jedes einzelne Produkt deutlich vermerkt sein müssen. Rücksendungen, bei denen der Verkäufer feststellt, dass sie manipuliert oder falsch verwendet wurden, werden nicht ersetzt oder erstattet, sondern gehen auf Kosten und Risiko des Käufers an diesen zurück. Nicht angenommen werden Rücksendungen von Spezialprodukten, Auslaufartikeln, Ware mit Fehlern, deren Ursache der Verkäufer nicht zu verantworten hat.

9. Garantie

9.1 Der Verkäufer garantiert, dass die verkauften Produkte die wesentlichen Eigenschaften aufweisen, die für den Gebrauch erforderlich sind, für den sie gemäß den technischen Spezifikationen des Produkts und der Auftragsbestätigung bestimmt sind, und dass sie dem italienischen Recht sowie den geltenden EU-Vorschriften und/oder etwaigen anderen im Angebot des Verkäufers genannten Vorschriften entsprechen. In Bezug auf Produkte, für die der Verkäufer eine Leistungserklärung (DoP) gemäß EU-Verordnung Nr. 305/2011 abgibt, garantiert der Verkäufer, dass das Produkt dem Inhalt dieser Erklärung entspricht.

Die vorgenannte Garantie erstreckt sich auf alle Fehler, die an den Produkten bei normalem Gebrauch derselben auftreten und ausschließlich auf Material- oder Verarbeitungsfehler zurückzuführen sind, die bereits bei der Lieferung vorhanden waren.

Die Garantie gilt ausschließlich zugunsten des Käufers und kann weder auf einen späteren Käufer der Produkte noch auf Dritte im Allgemeinen ausgedehnt werden.

9.2 Für die Gültigkeit der vom Verkäufer gewährten Garantie ist es erforderlich, dass der Käufer die Anweisungen in der Installationsanleitung (falls vorhanden) und in der vom Verkäufer zur Verfügung gestellten Leistungserklärung (DoP) genau befolgt. Die Garantie gilt nicht, wenn der Käufer seinen Zahlungsverpflichtungen nicht nachgekommen ist, wenn er die Produkte nicht in voller Übereinstimmung mit den vorgenannten Anweisungen verwendet hat, wenn er Änderungen oder Eingriffe an den Produkten vorgenommen hat oder sie zu anderen als den üblichen Zwecken verwendet hat, sowie in allen Fällen von Schäden oder Funktionsstörungen, die auf ein Verschulden oder eine Nachlässigkeit des Käufers, seiner Angestellten und Hilfspersonen oder Dritter im Allgemeinen zurückzuführen sind, einschließlich unsachgemäßer Installation oder Wartung.

9.3 Die Garantie des Verkäufers erstreckt sich nicht auf verschleißbedingte Schäden, die durch eine nicht der Leistungserklärung (DoP) oder der Installationsanleitung entsprechende Installation und Verwendung verursacht werden. Die Garantie des Verkäufers erstreckt sich auch nicht auf Schäden, die auf unsachgemäße Lagerung zurückzuführen sind, wenn die Produkte vor der Installation, der Verwendung oder dem Weiterverkauf an den Endabnehmer ganz oder teilweise vom Käufer gelagert werden.

9.4 Unbeschadet der Bestimmungen in Artikel 8 dieser AGB (Reklamationen bei Lieferung) hat der Käufer dem Verkäufer etwaige Fehler an dem Produkt innerhalb von 8 (acht) Tagen nach ihrer Entdeckung schriftlich mitzuteilen. Eine solche Meldung ist per Fax oder E-Mail und anschließend per Einschreiben mit Rückschein einzureichen. In jeder Fehlermeldung sind der festgestellte Fehler und die Produkte, auf die er sich bezieht, genau anzugeben. Jede andere Form der Meldung ist ausgeschlossen, insbesondere wenn sie mündlich erfolgt.

Erfolgt keine rechtzeitige wie oben beschriebene Meldung, so gilt jeder Anspruch des Käufers als verwirkt, wenn er die Garantie des Verkäufers gemäß diesen AGB und/oder dem Gesetz geltend machen will.

Der Käufer hat das fehlerhafte Material nach vorheriger Genehmigung an den Verkäufer zu liefern, damit dieser die erforderlichen Kontrollen durchführen kann. Die Transportkosten für genehmigte Rücksendungen gehen zu Lasten des Käufers. Fehlerhafte Teile gehen nach dem Austausch in das Eigentum des Verkäufers über.

9.5 Wenn im Zuge der Überprüfung durch den Verkäufer das Vorhandensein des gemeldeten Fehlers bestätigt wird, kann der Verkäufer nach eigenem Ermessen das fehlerhafte Produkt ersetzen oder die Mängel beseitigen. Der Austausch des fehlerhaften Produkts erfolgt ab Werk des Verkäufers.

9.6 Die in diesem Artikel 9 gewährte Garantie ist die einzige und ausschließliche Garantie, die dem Käufer gewährt wird, und ersetzt alle anderen ausdrücklichen oder stillschweigenden Garantien, unabhängig davon, ob diese durch Gesetz oder Handelsgewohnheiten vorgesehen sind. Die dem Käufer in diesen AGB eingeräumten Rechtsbehelfe sind die einzigen und ausschließlichen Rechtsbehelfe.

Darüber hinaus wird jede vertragliche und/oder außervertragliche Haftung des Verkäufers für direkte oder indirekte Schäden, die sich aus den gelieferten Produkten oder aus einer Vertragsverletzung durch den Verkäufer ergeben, ausdrücklich ausgeschlossen, davon ausgenommen sind lediglich Fälle von Vorsatz oder grober Fahrlässigkeit.

Der Käufer hält den Verkäufer schadlos im Falle von Schäden, die durch vom Käufer gelieferte Elemente des Produkts (einschließlich, aber nicht beschränkt auf Komponenten, Design usw.) verursacht werden.

9.7 Das Recht des Käufers, bei Reklamationen die Zahlungen auszusetzen oder zu verzögern, sowie eigenständige Preisnachlässe und/oder Verrechnungen zwischen den Beträgen, die der Käufer als Preis für die Produkte schuldet, und den Beträgen, von denen letzterer glaubt, sie stünden ihm aus welchem Grund auch immer zu, ist ebenfalls ausdrücklich ausgeschlossen.

10. Höhere Gewalt

10.1 Der Verkäufer haftet gegenüber dem Käufer in keinem Fall für die Nichterfüllung irgendeiner Klausel dieser Allgemeinen Geschäftsbedingungen und/oder des Kaufvertrags, wenn die Erfüllung durch unvorhersehbare Ereignisse, die nicht dem Verkäufer zuzuschreiben sind, unmöglich gemacht oder übermäßig erschwert wird. Zu diesen Ereignissen gehören unter anderem: Brände, Überschwemmungen, Erdbeben, Explosionen, Unfälle, Kriege,

Unruhen, Aufstände, Sabotage, Epidemien oder Pandemien, Quarantänebeschränkungen, Streiks, Arbeitskräftemangel, Verkehrsbehinderungen, Energiemangel, Mangel an Rohstoffen, Bauteilen oder Maschinen für die Herstellung der Produkte, Naturereignisse und durch (auch ausländische) Behörden verordnete Maßnahmen, erheblicher Anstieg der Produktionskosten. 10.2 Wenn ein Grund höherer Gewalt die Lieferung der Produkte an den Käufer oder die Erfüllung einer anderen Verpflichtung des Verkäufers für einen Zeitraum von mehr als sechs (6) aufeinanderfolgenden Monaten verhindert oder verzögert, ist der Verkäufer berechtigt, den Kaufvertrag ohne jegliche Haftung gegenüber dem Käufer zu kündigen.

11. Kennzeichen der Produkte

11.1 Der Käufer verpflichtet sich, die auf den Produkten und/oder auf Dokumenten des Verkäufers angebrachten Marken und sonstigen Kenn- oder Identifizierungszeichen des Verkäufers nicht zu zerstören oder zu entfernen.

11.2 Es wird davon ausgegangen, dass weder durch diese AGB noch durch einzelne Kaufverträge dem Käufer irgendwelche Rechte an den Kennzeichen des Verkäufers eingeräumt werden (sei es im Wege einer Lizenz oder auf andere Weise). Die Verwendung von Kennzeichen des Verkäufers durch den Käufer gilt als verboten, es sei denn, der Verkäufer hat dies vorher schriftlich genehmigt.

12. Auflösung des Kaufvertrags

Der Verkäufer hat das Recht, den auf der Grundlage dieser AGB abgeschlossenen Kaufvertrag außer in den in diesen Geschäftsbedingungen und in der geltenden Gesetzgebung ausdrücklich vorgesehenen Fällen mit sofortiger Wirkung zu kündigen, wenn eine Änderung in den wirtschaftlichen Verhältnissen des Käufers eintritt, die seine Fähigkeit, seinen Verpflichtungen nachzukommen, gefährdet, oder wenn sich der Käufer beispielsweise in Liquidation, einem Konkurs- oder sonstigen Insolvenzverfahren befindet.

In diesem Fall ist der Verkäufer berechtigt, die vollständige Zahlung des vom Käufer noch geschuldeten Betrages in einer Einmalzahlung zu verlangen.

13. Gewerbliche und geistige Eigentumsrechte

13.1 Sofern und soweit die Parteien nicht schriftlich etwas anderes vereinbart haben, ist und bleibt der Verkäufer ausschließlicher Inhaber aller gewerblichen und geistigen Eigentumsrechte an den gelieferten Produkten, einschließlich ihrer Einzelteile und der Dokumentation sowie der im Rahmen der Vertragserfüllung erstellten Materialien (z.B. Zeichnungen, Diagramme, Pläne, Muster, Dateien, sonstiges im Rahmen der Erbringung von Planungsleistungen entwickeltes Material).

13.2 Der Verkäufer behält in jedem Fall das alleinige und ausschließliche Eigentum an allen bereits bestehenden gewerblichen Eigentumsrechten, die er vor Abschluss des Vertrages mit dem Käufer entwickelt hat, sowie an allen gewerblichen Eigentumsrechten, die er zu einem späteren Zeitpunkt ohne Verwendung von vertraulichen Informationen oder gewerblichem Eigentum des Käufers entwickelt hat.

13.3 Jede Partei schützt die andere Partei im Falle einer von dieser zu vertretenden Verletzung gewerblicher und geistiger Eigentumsrechte Dritter, sofern die verantwortliche Partei von der anderen Partei unverzüglich schriftlich informiert wird. Wenn rechtskräftig entschieden ist, dass das Produkt aufgrund des Verschuldens des Verkäufers die Rechte Dritter verletzt, kann der Verkäufer nach eigenem Ermessen das Produkt ohne weitere Haftung ersetzen, ändern oder zurückziehen.

14. Vertraulichkeit

Alle Informationen, die der Verkäufer dem Käufer im Zusammenhang mit einem Kaufvertrag oder einem potenziellen Verkauf zur Verfügung stellt, sind unabhängig von der Form oder den Mitteln, mit denen diese Informationen zur Verfügung gestellt werden, zu jeder Zeit streng vertraulich zu behandeln. Der Käufer darf diese Informationen ausschließlich zum Zweck der Bewertung oder Erfüllung eines Kaufvertrags mit dem Verkäufer verwenden, und zwar unter Ausschluss aller anderen Zwecke. Der Käufer darf diese Informationen nicht an Dritte weitergeben, außer an eine begrenzte Anzahl von Mitarbeitern oder Beratern, die sie unbedingt kennen müssen.

15. Autonomie

Sollte eine Klausel dieser AGB ungültig oder unwirksam sein, so berührt diese Ungültigkeit oder Unwirksamkeit nicht die Gültigkeit der übrigen Klauseln, die in vollem Umfang wirksam bleiben.

16. Incoterms

Jede zwischen dem Verkäufer und dem Käufer vereinbarte Lieferfrist ist, sofern nichts anderes schriftlich vereinbart wurde, gemäß den INCOTERMS der Internationalen Handelskammer (ICC) in der am Tag des Kaufvertragsabschlusses geltenden Fassung auszulegen.

17. Anwendbares Recht

Die vorliegenden AGB und jeder auf ihrer Grundlage abgeschlossene Kaufvertrag unterliegen dem italienischen Recht.

18. Rechtsprechung und zuständiger Gerichtsstand

18.1 Für alle Streitigkeiten, die sich aus den vorliegenden AGB und/oder aus den auf ihrer Grundlage geschlossenen Kaufverträgen ergeben, ist die italienische Rechtsprechung und die ausschließliche Zuständigkeit des Gerichts in Treviso gegeben.

18.2 In ausdrücklicher Abweichung von Artikel 18.1 wird vereinbart, dass der Verkäufer das Recht hat, den Käufer alternativ dazu und nach eigenem Ermessen vor den Gerichtsstand zu laden, der für Geschäftssitz des Käufers zuständig ist.



OTLAV S.p.A
Via Angelo Padovan 2
31025 Santa Lucia di Piave (TV) - Italy
tel. +39 0438 4611 - fax +39 0438 439252
www.otlav.it - info@otlav.it