



Dal 1956



## **ENTHOUSIASME, CRÉATIVITÉ, BONHEUR**

Nous nous lançons avec enthousiasme dans le défi de la compétition globale, sûrs de pouvoir compter sur la maîtrise de notre savoir-faire et sur la valeur de l'automatisation OTLAV. Et maintenant inventer, créer, produire et vendre dans la joie sont les sentiments qui nous comblent et caractérisent notre nouvelle et importante réalité.

**Fabio Padovan**



**OTLAV S.p.A** produit des fiches pour portes et fenêtres ainsi que d'autres accessoires pour menuiseries.

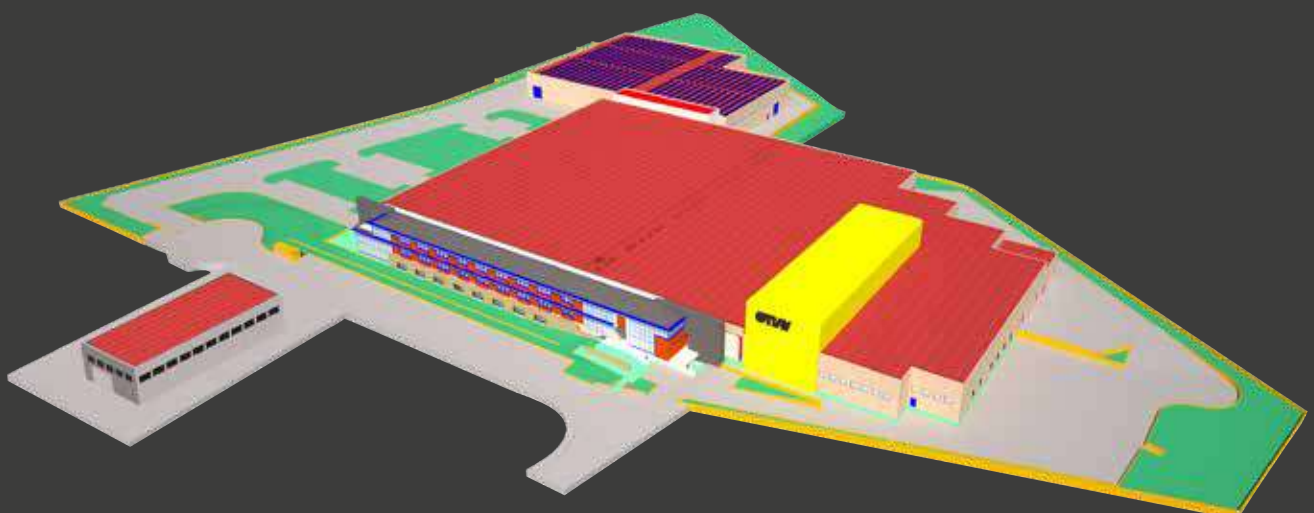
**Fondée en 1956 par l'entrepreneur Angelo Padovan, OTLAV a fabriquée plus de 2,2 milliards de charnières depuis 1956.**

Avec plus de 100 brevets déposés, Otlav garantit des standards de qualité élevés et **son ample gamme de produits est exportée dans plus de 80 pays.**

Le site de production actuel, inauguré à Santa Lucia en 2007, a été réalisé avec des technologies de pointe et doté d'équipements productifs à l'avant-garde. Véritable bijou du secteur de l'automatisation, il permet d'abattre les coûts de gestion et de production.

Fort de tels investissements, Otlav a persévéré dans son chemin caractérisé par

- Des investissements continus en technologie et machines modernes
- Autonomie et gestion complète de toute la filière de production





Le transport des matériaux est assuré par le système « OAMH » qui utilise des **LGV (Laser Guided Vehicle – véhicules à pilotage laser)** soit des chariots automatiques robotisés tout à fait uniques dans leur genre, conçus et réalisés spécialement pour OTLAV. Ces chariots transportent et distribuent à chaque machine les matériaux nécessaires pour une exploitation en continu, rendant le cycle de production rapide, sûr et précis.



“OAMH” “Otlav Automatic Material Handling” est un projet élaboré après cinq années de recherches et d’études dans le monde entier, un joyau technologique réalisé en concevant tout d’abord la meilleure logistique possible, ensuite en trouvant le layout le plus adapté aux solutions choisies et enfin et seulement en construisant dessus le contenant: un bâtiment d’une hauteur de 20 mètres, caractérisé par un incomparable cachet de haute technologie.



Rationalisation des espaces, optimisation de la logistique et valorisation de l’automation intégrée, aussi bien au niveau du déplacement des matériaux que des informations. **L’objectif est la réduction des coûts pour rendre les charnières produites toujours plus compétitives tout en garantissant un niveau qualitatif sans égal.** L’objectif a été obtenu par la mise en oeuvre d’un système automatique complexe qui gère toutes les phases de fabrication en partant de l’entrée de la matière première dans l’usine jusqu’à la sortie du produit fini et ce, sans subir aucune interférence externe.



En 2021, suite à la hausse de la demande et la nécessité de stocker des volumes plus importants de matières premières, un dépôt, près de notre siège, a été acquis; en outre des travaux d’extension ont été mis en place et seront terminés en 2023.

En image les travaux d’extension - 19 octobre 2022

# CATALOGUE

Nous avons réalisé cette liste des prix pour faciliter le plus possible à nos clients la rédaction des commandes, pour éliminer la possibilité d'erreurs et par conséquent pour accélérer les délais de livraison de nos produits.

Les codes de tous les articles disponibles dans le magasin OTLAV sont indiqués de manière claire et précise et chacun correspond à un seul article.

Le code peut représenter, par exemple, la fiche complète (code CI), la partie mâle (code CG) ou la partie femelle (code CF), ou bien le cache de la fiche (code GC). Dans tous les cas, le produit est décrit de manière détaillée à travers le code, le type, la finition, l'emballage et le prix.

Le prix est toujours exprimé en Euros, le prix en caractères gras correspond à la somme des pièces qui composent une fiche, prix de la partie mâle (code CG) plus prix de la partie femelle (code CF), ou bien d'une fiche complète (code CI).

Important: Nous vous recommandons le maximum d'attention, dans la consultation de cette liste, **CAR SEULS LES CODES COMPLETS ET EXACTS SERONT PRIS EN CONSIDÉRATION.**

Les produits et les prix édités sur ce catalogue pourront subir des modifications sans aucun préavis. Pour les mises à jour, consulter exclusivement la liste des prix online publiée sur le site web [www.otlav.com](http://www.otlav.com).

D'autres informations concernant les produits OTLAV, comme les fiches de prestation, les tests et d'autres encore sont disponibles sur le site web [www.otlav.com](http://www.otlav.com).

# RÉFÉRENCE

## AA BBB CCC DD EE

Le code de commande a été réalisé selon la nomenclature suivante:

### AA = GROUPE

- AI = Accessoire d'alignement
- CE = partie douille de la fiche
- CF = partie femelle de la fiche
- CG = partie mâle de la fiche
- CI = fiche complète
- CR = gond
- FP = axe
- GC = capuchon
- IN = fiche Invisacta
- JC JR = platine de jonction
- LC = verrous
- MA = boîte gabarits et accessoires
- MC = gabarit
- NP = plaque
- NT = étrier
- RO = rondelle - bague
- TE = vis de blocage
- TO = cache-trou pour gonds
- TP = ferme-porte

### BBB = MODÈLE

**CCC** = DIAMÈTRE ou DIMENSION de RÉFÉRENCE. Fiches = diamètre;

Verrous = longueur.

Pour les outils diamètre de l'article de référence. Il est exprimé en dixièmes de millimètre: ex  $\emptyset 13 = 130$ .

**DD** = FINITION-TRAITEMENT DE SURFACE.

**EE** = NUMÉRO PROGRESSIF qui identifie l'article.

---

**NB: OTLAV n'est pas responsable d'éventuelles erreurs d'exécution des commandes dues à l'absence d'indication ou à une indication incomplète ou incorrecte du Code de l'Article.**

<b>TEST</b>	<b>8</b>	055 Ø14	83	SD 040	145
<b>FINITIONS</b>	<b>12</b>	055 Ø16	86	TP 990	146
<b>INVISACTA</b>	<b>15</b>	057 Ø13	87	<b>GABARITS</b>	<b>147</b>
INVISACTA IN230	16	057 Ø14	87	MA 700	148
INVISACTA IN235	17	P58 Ø14	88	MA 701	149
INVISACTA IN300	18	070 Ø13	89	MA 703	153
INVISACTA IN303	19	075 Ø13	89	MA 801	154
INVISACTA IN305	20	085 Ø13	90	MC 701	154
INVISACTA IN310	21	133 Ø16	91	MC 703	157
INVISACTA IN570	22	190 Ø13	92	MC 710	159
335 Ø15	23	190 Ø14	93	MC 711	160
AI 230	24	190 Ø16	94	MC 712	160
AI 300	24	300 Ø13	96	MC 713	161
GC 230	25	300 Ø14	96	MC 714	162
GC 300	25	320 Ø15	97	TRIMK	163
JC 522	26	320 Ø16	97	MU 803	163
MU 800	26	320 Ø18	98	MU 8	165
MU INV AL	27	320 Ø20	99	MR A	166
MU INV ABS	27	NT 021	100	<b>CACHES</b>	<b>167</b>
NP 120	28	S08 Ø11	101	815 Ø17,5	168
PP105	30	S17 Ø14	102	826 Ø14	168
TP230	30	<b>GONDS</b>	<b>103</b>	818 Ø15	169
<b>PVC</b>	<b>31</b>	CE 014 Ø14	103	836 Ø16	169
P09 Ø13	32	CE 030 Ø16	104	838 Ø14	170
P36 Ø13	33	<b>FICHES RÉGLABLES</b>	<b>105</b>	838 Ø15	170
P38 Ø13	34	NORDEX	106	838 Ø16	171
P50 Ø15	36	POMELLAS	107	838 Ø17	173
TRIXACTA	39	488 Ø16	109	838 Ø18	175
MIXACTA 2D	41	491 Ø14	110	838 Ø19	176
BIXACTA	44	EXACTA	130	838 Ø22	176
MIXACTA 3D	49	URSUS	121	839 Ø22	176
URSUS PVC	51	475 Ø18	124	840 Ø22	176
ROLLACTA	53	<b>Fiche pour profil en MÉTAL</b>	<b>125</b>	838 Ø22	177
<b>Fiches en ACIER INOX</b>	<b>59</b>	031 Ø16	126	839 Ø16	177
101 Ø15	60	095 Ø14	127	839 Ø18	178
335 Ø15	61	102 Ø15	127	839 Ø22	178
355 Ø13	62	320 Ø18	128	844 Ø14	179
355 Ø14	62	335 Ø15	129	846 Ø15	179
EXACTA	63	EXACTA	130	846 Ø17	180
P50 Ø15	64	750 Ø18	131	847 Ø14	180
<b>DIN-NORM</b>		<b>Fiches pour MEUBLES</b>	<b>133</b>	847 Ø15	181
<b>Fiches pour les profils allemands</b>	<b>65</b>	530 Ø9	134	849 Ø14	181
100 Ø15	66	530 Ø11	134	849 Ø15	182
101 Ø15	67	605 Ø9	135	858 Ø15	182
102 Ø15	68	605 Ø11	136	<b>VERROUS</b>	<b>183</b>
335 Ø15	69	<b>ACCESSOIRES</b>	<b>137</b>	LC 260 160	184
341 Ø15	72	AI 598	138	LC 260 200	185
343 Ø15	72	CERNIPANNI	138	LC 260 250	185
FP 096 Ø8	76	JR 512	139	LC 260 300	186
<b>Fiches pour BOIS</b>	<b>77</b>	JR 513	139	NP 040	186
030 Ø13	78	JR 519	140	<b>CONDITIONS GÉNÉRALES DE VENTE</b>	<b>187</b>
030 Ø14	79	JR 520	141		
030 Ø16	79	JR 521	141		
030 Ø14	79	JR 523	142		
031 Ø16	80	PP 0070	142		
050 Ø13	81	PP105	143		
055 Ø13	82	RO 720	143		

## TEST OTLAV

### Capacité de charge des fiches

Conformément aux normes européennes et au règlement UE 305/2011, **toutes les fiches OTLAV sont soumises à des tests de résistance sévères qui vérifient leurs prestations, aussi bien en phase de projet que périodiquement, une fois l'industrialisation terminée.**

L'appareil utilisé pour les essais dans le Laboratoire Test OTLAV est un Simulateur d'Utilisation Intensive (I.U.S.).

Il se compose d'une structure rigide faite de montants et de traverses sur lesquels est fixée la porte ou la fenêtre à tester. Un certain nombre d'automatismes intégrés simulant les mouvements effectués par la menuiserie pendant une utilisation courante, complètent le dispositif. Grâce à un agencement spécialement étudié, I.U.S. reproduit fidèlement les conditions d'encrage de la menuiserie au cadre auquel elle est destinée ; l'appareil permet également de reproduire des situations extrêmes qui permettent d'augmenter considérablement les marges de sécurité.

Les fiches peuvent être soumises à différents types d'essai comme le prévoit la norme harmonisée UNI EN 1935/2004 et la norme 14648/2008:

- Essai de résistance à l'usure.
- Essai de charge et surcharge.
- Essai de résistance à l'extraction (de la tige du profil).
- Essai de résistance à la torsion.
- Essai de résistance à la flexion.
- Essai de résistance aux manoeuvres inappropriées comme le défoncement (norme B.S.I., British Standard Institute, PAS 23/1 de 1999) et essais RAL.

Le banc d'essais I.U.S dispose d'une série d'instruments de mesure numériques et analogiques reliés à des dispositifs informatisés de collecte des données, qui relèvent en temps réel durant l'essai, les valeurs significatives telles que : déformations, déplacements, variations de charge, nombre de cycles.

Un monitoring constant est également assuré par des contrôles visuels et acoustiques afin de détecter d'éventuelles anomalies non enregistrables par les instruments, comme par exemple la formation de poussière due à l'usure mécanique ou des grincements. I.U.S. peut tester des menuiseries allant jusqu'à 250x150 cm et avec un poids supérieur à 250 Kg.

#### Certificats CE et Déclarations de Prestations

Les fiches sont également testées auprès d'organismes externes qui émettent les certificats CE attestant que la société produit, d'une part conformément à des procès de fabrication validés et soumis eux-aussi à des contrôles périodiques très sévères, et d'autre part que les produits mêmes ont passé les tests prévus par la norme UNI EN 1935/2004. C'est sur ces bases que Otlav émet ses propres «déclarations de prestations».



Vue sur les Laboratoires Test OTLAV I.U.S.  
(Simulateur D'Utilisation Intensive)



Test de résistance à l'arrachement



Test d'usure pour gonds



Test de résistance à l'eau et au vent  
(en lab. externe)



Test d'usure pour gonds (détail)



Test de résistance au feu  
(en lab. externe)



Test de résistance à l'usure I.U.S. OTLAV



trasferimento tecnologico e innovazione



# TEST OTLAV

## Capacité de charge des fiches

Plus de 65 ans d'expérience dans la production de fiches représentent un remarquable résultat mais le défi quotidien est la recherche constante de nouvelles solutions techniques qui améliorent les prestations, la sécurité et l'aspect esthétique.

Résistance et fiabilité, alliés à un design harmonieux, même quand il est "invisible" sont les objectifs poursuivis et préservés dans le temps pour tous les modèles OTLAV. A l'origine, formée seulement d'un corps et d'une broche filetée soudés ensemble, la gamme des fiches s'est enrichie au fil des années avec de nombreux modèles qui, par le rajout de platines, pivots et vis ont donné naissance à des **œuvres de haute technologie réglables sur 3 axes**. Grâce à la recherche constante et à la maîtrise des usinages, **nous avons développé des fiches dont les portées atteignent le haut de l'échelle dans les valeurs prévues par la Norme UNI EN 1935:2002:**

- 200.000 cycles d'ouverture et de fermeture;
- masse de la porte 160 kg;
- essai de surcharge sur l'hubriserie par palier de sécurité jusqu'à 480 kg.

La fiche en elle-même offre d'énormes potentialités mais le choix final du modèle et du nombre de fiches à poser doit tenir compte de tous les facteurs susceptibles d'améliorer les conditions d'utilisation et dans le respect de la Norme UNI EN 1935:2002 qui préconise un minimum de 3 fiches par porte, en fonction de la masse du vantail. Le choix des dimensions, des matériaux, des épaisseurs et des points d'ancrage incombent exclusivement à nos clients sur la base de leur expérience et des exigences d'installation. Les fiches de prestation divulguées par OTLAV fournissent toutefois des éléments suffisamment clairs et utiles pour identifier la fiche la plus adaptée aux conditions d'utilisation et d'environnement (lieux publics ou privés, écoles ou bureaux, hôtels ou habitations, etc...).

La **capacité de portée** des fiches **est déclarée** par OTLAV **sur la base des tests nécessaires à l'obtention de la certification CE** (norme UNI EN 1935:2002 pour les fiches avec un seul axe de rotation, European Assessment Document EAD-020001-01-0405 pour les charnières multi-axe),

dans le cas où Otlav déclare plus de 160 kg. (c'est-à-dire le poids maximale prévu par la norme), la déclaration est délivrée sur la base de tests de durabilité de 200.000 cycles.

## **i** NOTES

**Le poids du vantail supporté par la fiche dépend de multiples conditions:**

1. dimensions du vantail;
2. nombre de fiches;
3. position des fiches;
4. type et qualité du matériau de la porte ou de la fenêtre;
5. précision et expertise dans la pose pour un alignement parfait des fiches;
6. la distance du mâle par rapport au cadre ne doit jamais dépassée 6 mm;
7. épaisseur du matériau de la porte ou de la fenêtre au niveau du point d'ancrage;

Nos techniciens sont à votre disposition pour tout conseil et éclairage.

### TABLEAU DES PORTEES

Fiches pour portes jusqu'à 80 kg. - classe masse de la porte 4

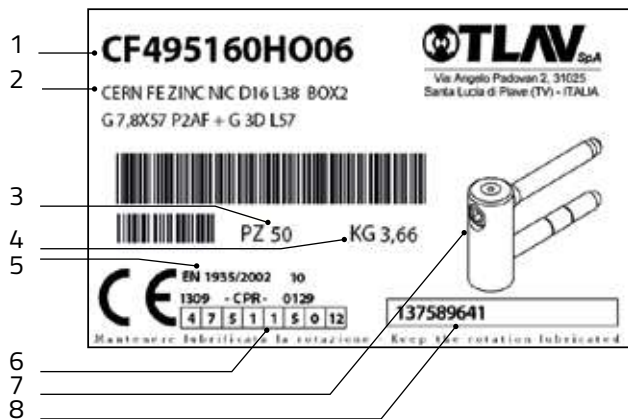
Hauteur porte mm.	Largeur porte mm.											
	400	600	800	900	1000	1050	1100	1150	1200	1250	1300	
2400	4	4	4	4	5	5	5	5	5	3	3	
2300	3	3	3	4	4	5	5	5	3	3	3	
2200	3	3	3	3	4	4	4	3	3	3	3	
2100	3	3	3	3	3	4	3	3	3	3	3	
2000	3	3	3	3	3	3	3	3	3	3	3	
1900	3	3	3	3	3	3	3	3	3	3	3	
1800	3	3	3	3	3	3	3	3	3	3	3	
1200	3	3	3	3	3	3	3	3	3	3	3	
800	3	3	3	3	3	3	3	3	3	3	3	
400	3	3	3	3	3	3	3	3	3	3	3	

- X** Nombre de fiches conseillées
- 3** Passez à une fiche de un classe supérieure. Utilisez 3 fiches.
- 3** Passez à une fiche de deux classes supérieure. Utilisez 3 fiches.

L'espace client sur notre site [www.otlav.it](http://www.otlav.it) contient les tableaux de portée qui indiquent le nombre de fiches à installer selon le modèle, la largeur et la hauteur de la porte.

# TEST OTLAV

## Lire les étiquettes



### Exemple d'étiquette placée sur la boîte des produits Otlav.

1. Code du produit.
2. Description du produit.
3. Quantité de pièces contenues dans la boîte.
4. Poids.
5. Références normes, institut accrédité et numéro du certificat CE.
6. **Série des codes attribués pour les différentes prestations**
7. Dessin du produit.
8. Lot de production

Critères d'évaluation pour l'attribution de chacun des numéros (voir point 6 de l'étiquette) qui compose la série et qui indiquent le niveau de prestations attribué aux fiches OTLAV pour les différents essais faits en conformité aux Normes UNI EN 1935:2002.

4	7	5	1	1	5	0	12
case 1	case 2	case 3	case 4	case 5	case 6	case 7	case 8

### Case 1 - Catégorie d'utilisation.

- **Degré 1 - utilisation légère:** fiches à utiliser sur des portes ou fenêtres pour des habitations, locaux résidentiels et bâtiments peu fréquentés et dont les occupants sont enclins à une utilisation respectueuse, avec faibles probabilités d'accidents ou d'utilisation impropre.
- **Degré 2 - utilisation moyenne:** fiches à utiliser sur des portes ou fenêtres pour des habitations, locaux moyennement fréquentés et dont les occupants sont enclins à une utilisation respectueuse, avec quelques probabilités d'accidents ou d'utilisation impropre.
- **Degré 3 - utilisation intensive:** fiches à utiliser sur des portes ou fenêtres de locaux très fréquentés par le public ou par des personnes peu susceptibles d'attention et avec de fortes probabilités d'accidents ou d'utilisation impropre.
- **Degré 4 - utilisation très intensive** (degrés VIII chiffre: 12, 13 et 14): fiches à utiliser sur des portes soumises à une utilisation fréquente et violente.

### Méthodes d'essai.

Les essais ayant permis de définir les performances requises ont été effectués sur deux fiches fixées à un dispositif rigide ou bien sur une seule fiche soumise à un essai de charge verticale.

### Case 2 - Durabilité.

Classe 3 = 10 000 cycles

Classe 4 = 25 000 cycles

Classe 7 = 200 000 cycles

La fiche montée sur le dispositif simule l'ouverture et la fermeture d'une porte à 90°. Le nombre de cycles effectué est fonction du niveau de la prestation requise. Cet essai permet de vérifier qu'à l'issue du test la fonctionnalité de la fiche n'est pas compromise. L'écart vertical et horizontal de la porte doivent rester dans les limites requises.

### Case 3 - Masse de la porte.

C'est le poids de la porte sur laquelle la fiche est posée.

Degré 0 : kg. 10

Degré 1 : kg. 20

Degré 2 : kg. 40

Degré 3 : kg. 60

Degré 4 : kg. 80

Degré 5 : kg. 100

Degré 6 : kg. 120

Degré 7 : kg. 160

### Case 4 - Possibilité d'utilisation sur les portes coupe-feu et antifumée.

Degré 0 : non.

Degré 1 : oui.

La porte ou la fenêtre est soumise à un essai permettant de déterminer le degré de résistance au feu du matériau, voir l'appendice B de la Norme EN 1935:2002 pour les exigences supplémentaires requises.

### Case 5 : Sécurité.

Classe 1= la fiche respecte les exigences essentielles requises au niveau de la sécurité d'utilisation.

**Essai de déformation par charge:** on applique une charge d'un poids égal à la masse de la porte. Les déformations enregistrées pendant et au terme de l'essai doivent rester dans certaines limites spécifiques et aucune variation ne doit se produire au niveau des prestations. Cet essai simule une utilisation incorrecte de la porte ou de la fenêtre dans un laps de temps court.

**Essai de surcharge:** on applique une charge équivalente à 2 fois la masse de la porte d'essai. Les fiches et le vantail ne doivent subir aucune déformation ou rupture, la porte ne doit pas tomber même si la fiche ne fonctionne plus. Cet essai simule un épisode particulièrement négatif.

**Essai de résistance au cisaillement:** cet essai concerne les fiches composées de 3 parties. La partie centrale de la fiche (douille) est chargée avec un poids spécifique indiqué sur les tableaux des normes. Cet essai permet de vérifier que le pivot central ne subit pas de déformations en mesure de compromettre la fonctionnalité de la fiche.

### Case 6 - Résistance à la corrosion.

Le degré de résistance à la corrosion est défini par l'essai au brouillard salin NSS prévu par les Normes ISO 9227 et EN 1670. L'essai au brouillard salin est effectué sur des échantillons exposés à une solution saline dans une chambre prévue à cet effet; le temps nécessaire à la formation de l'oxydation détermine la catégorie sur une échelle de 0 à 5. Voir page suivante.

### Case 7 - Résistance à l'effraction.

Degré 0: non.

Degré 1: oui.

Fiche adaptée à l'utilisation sur des portes antieffraction.

### Case 8 - Niveau de prestation de la fiche.

Jugement global de la fiche en ordre croissant sur une échelle de 14 degrés.

# TEST OTLAV

## Résistance des finitions

La formation de rouille sur l'acier est un phénomène chimique naturel et inévitable, indépendant du lieu et des conditions. Plus on en retarde sa formation et plus la fonctionnalité et l'esthétique de la menuiserie sont garanties.

Le risque de corrosion de l'acier peut être réduit en adoptant des mesures de protection au niveau des revêtements externes ou des finitions afin de limiter l'impact agressif des conditions atmosphériques. L'utilisation correcte d'une fiche doit donc tenir compte de l'environnement dans lequel elle est destinée et de la résistance à la corrosion attribuée à la finition qui a été choisie. Pour des emplacements abrités ou dans des conditions environnementales modérées, la gamme des finitions offre un vaste choix. Pour des milieux agressifs, on conseille une finition résistant à la corrosion ainsi que des caches fiches comme ultérieure protection.

**Toutes les finitions sont soumises à un test de résistance spécifique effectué par la société Myrtus qui est une entreprise de traitements de surface du groupe OTLAV.**

L'essai au brouillard salin, effectué selon les normes UNI indiquées ci-dessous, est un test de corrosion accélérée qui permet d'évaluer qualitativement la résistance à la corrosion d'un matériau ou d'un revêtement. Le test consiste à mettre l'échantillon en examen dans une chambre prévue à cet effet, avec une température, une humidité et une pression constantes. Une solution saline corrosive qui attaque le revêtement de protection des fiches est nébulisée à l'intérieur de la chambre. À intervalles préétablis, on observe les échantillons en enregistrant les éventuelles variations jusqu'à l'apparition de traces d'oxydation ou de foyers rouges de rouille. Il n'existe pas de rapport direct entre la résistance au brouillard salin et la résistance aux agents atmosphériques; il n'est donc pas possible d'attribuer une valeur absolue aux résultats obtenus par ces tests mais on peut les considérer comme une méthode comparative ou indicative de qualité relative.



Le choix de OTLAV est aussi écoresponsable grâce à la certification "Infinitely Recyclable" que Myrtus a été la première société en Italie à obtenir. Elle garantit l'utilisation de matériaux à taux de récupération élevé ou facile à recycler à la fin de leur période d'utilisation avec l'objectif de limiter la production de déchets et réduire l'impact écologique de l'ensemble des activités.

### Chambre de brouillard salin:

Angelantoni ACS mod. DCTC600

### Essai effectué selon les normes:

UNI-ISO 9227 type NSS SS DIN 50021 ASTM B 117 SIS 184190 NFX 41-002

### Concentration saline:

5 % +/- 0,5 %

### Volume collecté:

1,5 cc heure - Masse 1033 Kg/m<sup>3</sup> - pH 6,9

### Température de la chambre:

35 °C +/- 1 °C

### Pression:

1,5 bar

Échantillons placés en éventail sur des porte-échantillons



Chambre de brouillard salin: Angelantoni ACS mod. DCTC600

## **i** NOTES!

**Le déclin de l'acier -même s'il est traité- peut être accéléré par des conditions environnementales ou des agents particulièrement nocifs ainsi que par des utilisations non correctes:**

- 1) les sels, les acides et d'autres agents oxydants présents dans l'air et particulièrement concentrés dans les zones maritimes, dans les structures d'élevage et dans les zones urbaines sont des facteurs agressifs;
- 2) des locaux ou des chantiers peu aérés et dans lesquels sont effectués des traitements chimiques tels que peinture ou finition des revêtements au sol présentent le même niveau de risque à la corrosion;
- 3) la forte humidité et les fréquents écarts de température typiques des locaux non habités représentent une cause certaine d'oxydation.
- 4) la mauvaise conservation, une manipulation peu attentive, le manque de manutention, ou bien un nettoyage avec des substances corrosives ou abrasives peuvent endommager l'esthétique et la structure même de l'acier.

# FINITIONS

Finition Description CLASSE\*

## Finitions avec résistance exceptionnelle à la corrosion (classe 5)

<b>H0</b>	Zingué Nickel 7 µ	5	<b>IM</b>	Inox Mat	5
-----------	-------------------	---	-----------	----------	---

## Finitions sur aluminium

<b>J1</b>	Argent Satiné	4	<b>JC</b>	Aluminium Nickelé Satiné	4	<b>JT</b>	Aluminium Nickelé Satiné	4
<b>J2</b>	Nikel Satin	4	<b>JL</b>	Aluminium Argent	4	<b>JZ</b>	Aluminium Bronze	4
<b>J7</b>	Aluminium Argent Satiné	4	<b>JO</b>	Or Poli	4	<b>9R</b>	Bronze	4
<b>JA</b>	Aluminium Nickelé Satiné Bleu	4						

## Finitions sur plastique

<b>Y2</b>	Nylon Noir	4	<b>Y8</b>	Nylon Brun Foncé	4	<b>YD</b>	Nylon Brun	4
<b>Y3</b>	Nylon Blanc (Ral 9010)	4	<b>YA</b>	Nylon Or	4	<b>YS</b>	Nylon Chromé Mat	4
<b>Y5</b>	Nylon Blanc-Bleuté	4	<b>YB</b>	Nylon Chromé	4	<b>V8</b>	Or Poli	4
<b>Y6</b>	Nylon Blanc (Ral 9016)	4	<b>YC</b>	Nylon Nickelé Mat	4	<b>VZ</b>	Bronze	4

## Finitions sur laiton

<b>BN</b>	Bronze	0	<b>GO</b>	Naturel	0	<b>L1</b>	Poli Verni	2
<b>PG</b>	Argent Vieilli	4	<b>H3</b>	Zingué Noir Gravé	1			

### \* Classe de résistance

La destination d'utilisation indiquée dans le Tableau renvoie au degré de résistance à la corrosion au brouillard salin de type NSS, comme le prévoit la norme UNI EN 1670 2007 (sixième chiffre selon UNI EN 1935).

Classe de résistance	Description	Durée
0	Résistance à la corrosion non définie.	<24h
1	Faible résistance à la corrosion, utilisation dans des milieux secs, à l'intérieur (ex. portes internes de la zone séjour).	24h
2	Résistance modérée à la corrosion, utilisation à l'intérieur dans des milieux légèrement humides (ex. portes internes de caves ou de salles de bain).	48h
3	Résistance élevée à la corrosion, utilisation à l'extérieur mais sous abri (ex. portes d'entrée protégées).	96h
4	Résistance très élevée à la corrosion, utilisation à l'extérieur (ex. portes d'entrée non abritées).	240h
5	Résistance exceptionnelle à la corrosion, utilisation à l'extérieur en conditions environnementales corrosives (ex. fenêtres et portes externes dans des zones maritimes ou des fermes d'élevages).	>480h

# FINITIONS

Finition Description CLASSE\*

## Finitions laquées

<b>P0</b>	Brun	4	<b>PI</b>	Blanc (Ral 9016)	4	<b>9N</b>	Noir Mat	4
<b>P2</b>	Noir	4	<b>PK</b>	Bronze	4	<b>9P</b>	Blanc Mat (Ral 9016)	4
<b>P3</b>	Blanc (Ral 9010)	4	<b>PU</b>	Chêne Doré (Ral 8003)	4			
<b>P9</b>	Gris (Ral 7035)	4	<b>9F</b>	Gris	4			

## Finitions sur acier et zamak

<b>B1</b>	Bronze Spécial	0	<b>H8</b>	Zingué Noir Vieilli	1	<b>R0</b>	Noirci	0
<b>BN</b>	Bronze	0	<b>K1</b>	Similor	2	<b>T1</b>	Chromé Satiné	3
<b>B0</b>	Bronze pour Zamak	1	<b>NO</b>	Nickelé	1	<b>V7</b>	Argent Satiné	4
<b>G2</b>	Phosphatisé Verni	1	<b>N1</b>	Nickelé Statique	1	<b>VD</b>	Chromé	4
<b>H0</b>	Zingué	1	<b>N4</b>	Nickelé Mat	1	<b>VN</b>	Nikel Satin	4
<b>H2</b>	Zingué Noir Verni	3	<b>N7</b>	Nikel Satin	2	<b>VO</b>	Or Poli	4
<b>H3</b>	Zingué Noir Gravé	1	<b>NN</b>	Nickelé	1	<b>8H</b>	Extra Zinc	3
<b>H5</b>	Zingué 12 µ	2	<b>00</b>	Laitonné	0			

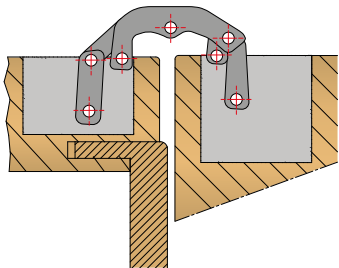
## Définition DIN droit et DIN gauche

On dit d'une fiche qu'elle est "**DIN droit**" lorsqu'en ouvrant une porte en la tirant, la fiche est à droite ; "**DIN gauche**" si en ouvrant la porte en la tirant, la fiche est à gauche.



# INVISACTA

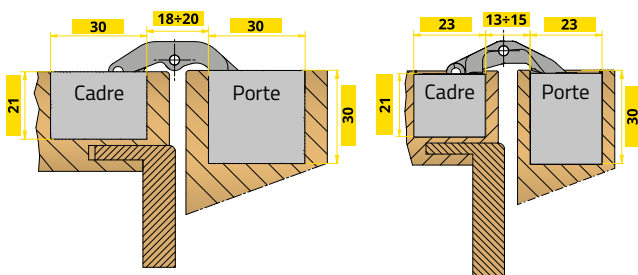
## PAUMELLE POUR PORTES AFFLEURANTES



### 7 POINTS D'APPUI

#### Coulissement sans usure

L'engrenage se base sur 7 points d'appui qui réduisent au minimum les frottements et confèrent à la paumelle des caractéristiques performantes de coulissement mais aussi de solidité et de portée. Des douilles en matière plastique à forte résistance à la glissance empêchent le contact entre les éléments portants.

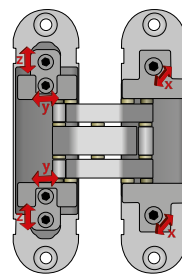


### ENCOMBREMENT RÉDUIT

#### Boîtier côté cadre: 21 mm

Un boîtier côté cadre large seulement 21 mm permet l'utilisation sur des panneaux d'épaisseur réduite et rend Invisacta unique dans son genre. Plus nécessaire de couper le chambranle qui peut être posé à fleur de la porte.

Modèles IN303, IN300, IN305, IN301, IN230 et IN235



### 3 RÉGLAGES

#### Il se fait avec une seule clef hexagonale

Les vis de fixation, placées sur les coques de la fiche, restent bien fixes et parfaitement encrées au châssis.

Modèles IN570, IN310, IN303, IN300, IN305, IN230 et IN235



### REVERSIBILITÉ

#### Les fiches Invisacta sont toutes réversibles

En montant les fiches au centre du panneau de l'ouvrant, c'est la porte elle-même qui devient réversible, ce qui représente un gros avantage en termes d'optimisation des stocks et pour la logistique d'installation.

Modèles IN570, IN303, IN300 et IN305

## COMPATIBILITÉ

### Mêmes dimensions de fraisage

#### IN230

Pour portes de 60 Kg.



#### IN235

Pour portes de 40 kg.



#### AI230

Dispositif pour alignement



Fraisage 23x120 mm

#### IN303

Pour portes de 80 kg.



#### IN300

Pour portes de 60 kg.



#### IN305

Pour portes de 40 kg.



#### CI335

Pour portes de 40 kg.



#### AI300

Dispositif pour alignement



Fraisage 30x120 mm

# INVISACTA

PAUMELLE POUR PORTES AFFLEURANTES

INVISACTA

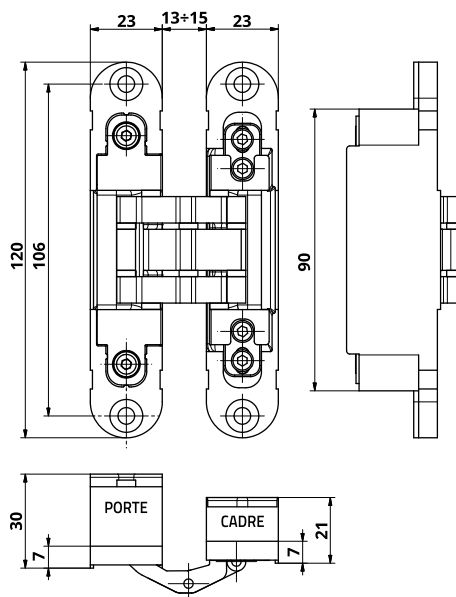














# INVISACTA IN230

Charnière invisible avec réglage tridimensionnel - portée 60 kg.



Argent Satiné



CODE	DOP	FINITION	POIDS	Pcs. / EMBALLAGE	PRIX UNIT.								
 <b>IN2301209N02</b> Charnière	<table border="1"><tr><td>2</td><td>7</td><td>3</td><td>1</td><td>1</td><td>4</td><td>0</td><td>10</td></tr></table>	2	7	3	1	1	4	0	10	Noir Mat	425 gr.	18 3 x 6 (Box x pcs.chq.)	€ 33,50
2	7	3	1	1	4	0	10						
 <b>GC2300109N02</b> Caches aluminium		Mat Noir	1,23 gr.	576 8 x 72 (Box x pcs.chq.)	€ 0,652								
 <b>IN2301209P02</b> Charnière	<table border="1"><tr><td>2</td><td>7</td><td>3</td><td>1</td><td>1</td><td>4</td><td>0</td><td>10</td></tr></table>	2	7	3	1	1	4	0	10	Blanc Mat (RAL 9016)	425 gr.	18 3 x 6 (Box x pcs.chq.)	€ 31,80
2	7	3	1	1	4	0	10						
 <b>GC2300109P02</b> Caches aluminium		Blanc Mat (RAL 9016)	1,23 gr.	576 8 x 72 (Box x pcs.chq.)	€ 0,256								
 <b>IN230120H004</b> Charnière	<table border="1"><tr><td>2</td><td>7</td><td>3</td><td>1</td><td>1</td><td>1</td><td>0</td><td>10</td></tr></table>	2	7	3	1	1	1	0	10	Zingué	425 gr.	18 3 x 6 (Box x pcs.chq.)	€ 29,70
2	7	3	1	1	1	0	10						
 <b>GC230010J102</b> Caches aluminium		Argent Satiné	1,23 gr.	576 8 x 72 (Box x pcs.chq.)	€ 0,256								
 <b>IN230120V702</b> Charnière	<table border="1"><tr><td>2</td><td>7</td><td>3</td><td>1</td><td>1</td><td>4</td><td>0</td><td>10</td></tr></table>	2	7	3	1	1	4	0	10	Argent Satiné	425 gr.	18 3 x 6 (Box x pcs.chq.)	€ 31,80
2	7	3	1	1	4	0	10						
 <b>GC230010J102</b> Caches aluminium		Argent Satiné	1,23 gr.	576 8 x 72 (Box x pcs.chq.)	€ 0,256								
 <b>IN230120VN02</b> Charnière	<table border="1"><tr><td>2</td><td>7</td><td>3</td><td>1</td><td>1</td><td>4</td><td>0</td><td>10</td></tr></table>	2	7	3	1	1	4	0	10	Nickel Satin	425 gr.	18 3 x 6 (Box x pcs.chq.)	€ 31,80
2	7	3	1	1	4	0	10						
 <b>GC230010J202</b> Caches aluminium		Nickel Satin	1,23 gr.	576 8 x 72 (Box x pcs.chq.)	€ 0,256								
 <b>IN230120V002</b> Charnière	<table border="1"><tr><td>2</td><td>7</td><td>3</td><td>1</td><td>1</td><td>2</td><td>0</td><td>10</td></tr></table>	2	7	3	1	1	2	0	10	Or Poli	425 gr.	18 3 x 6 (Box x pcs.chq.)	€ 46,80
2	7	3	1	1	2	0	10						
 <b>GC230010J005</b> Caches aluminium		Aluminium Or	1,23 gr.	576 8 x 72 (Box x pcs.chq.)	€ 0,341								

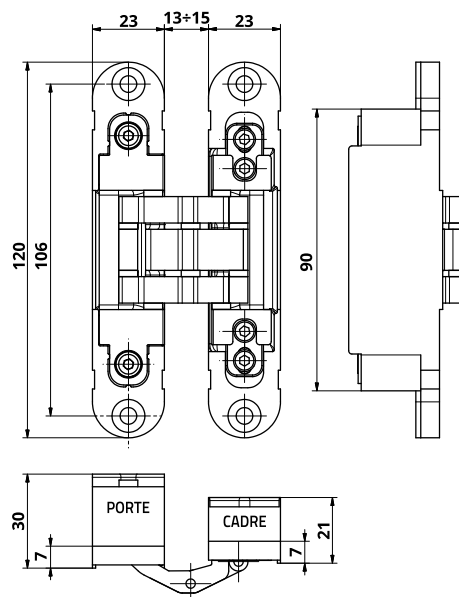
<b>ACCESSOIRES</b>							<b>Short link</b>  <a href="http://www.otlav.it">www.otlav.it</a> - IN230
	<b>Dispositif pour alignement</b>	<b>Gabarit en aluminium</b>	<b>Gabarit en plastique</b>	<b>Platine et éléments intercalaires</b>	<b>Cale</b>	<b>Bouchon de protection</b>	
	Page 24	Page 27	Page 27	Page 28	Page 30	Page 30	






Charnière invisible avec réglage tridimensionnel - portée 40 kg.



Argent Satiné



CODE	DOP	FINITION	POIDS	Pcs. / EMBALLAGE	PRIX UNIT.								
 <b>IN2351209P17</b> Charnière avec caches aluminium inclus	<table border="1"><tr><td>2</td><td>7</td><td>2</td><td>0</td><td>1</td><td>4</td><td>0</td><td>7</td></tr></table>	2	7	2	0	1	4	0	7	Blanc Mat (RAL 9016)	299 gr.	42 1 x 42 (Box x pcs.chq.)	€ 23,20
2	7	2	0	1	4	0	7						
 <b>IN235120H008</b> Charnière avec caches aluminium inclus	<table border="1"><tr><td>2</td><td>7</td><td>2</td><td>0</td><td>1</td><td>1</td><td>0</td><td>7</td></tr></table>	2	7	2	0	1	1	0	7	Zingué	295 gr.	42 1 x 42 (Box x pcs.chq.)	€ 22,20
2	7	2	0	1	1	0	7						
 <b>IN235120V708</b> Charnière avec caches aluminium inclus	<table border="1"><tr><td>2</td><td>7</td><td>2</td><td>0</td><td>1</td><td>4</td><td>0</td><td>7</td></tr></table>	2	7	2	0	1	4	0	7	Argent Satiné	295 gr.	42 1 x 42 (Box x pcs.chq.)	€ 23,00
2	7	2	0	1	4	0	7						

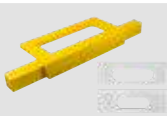
ACCESSOIRES



**Dispositif pour alignement**  
Page 24



**Gabarit en aluminium**  
Page 27



**Gabarit en plastique**  
Page 27



**Platine et éléments intercalaires**  
Page 28



**Cale**  
Page 30



**Bouchon de protection**  
Page 30

Short link



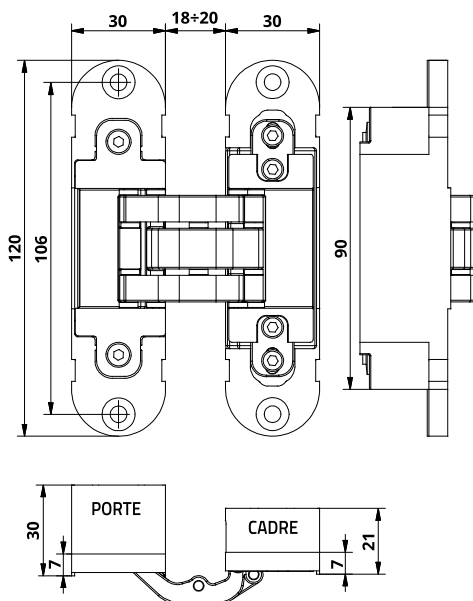
www.otlav.it - IN235

# INVISACTA IN300

Charnière invisible avec réglage tridimensionnel - portée 60 kg.



Argent Satiné



CODE	DOP	FINITION	POIDS	Pcs. / EMBALLAGE	PRIX UNIT.
 <b>IN3001209N02</b> Charnière	<input type="checkbox"/> 2 <input type="checkbox"/> 7 <input type="checkbox"/> 3 <input type="checkbox"/> 1 <input type="checkbox"/> 1 <input type="checkbox"/> 4 <input type="checkbox"/> 0 <input type="checkbox"/> 10	Noir Mat	600 gr.	18 3 x 6 (Box x pcs.chq.)	€ 31,50
 <b>GC3000109N02</b> Caches aluminium		Mat Noir	1,6 gr.	576 8 x 72 (Box x pcs.chq.)	€ 0,691
 <b>IN3001209P02</b> Charnière	<input type="checkbox"/> 2 <input type="checkbox"/> 7 <input type="checkbox"/> 3 <input type="checkbox"/> 1 <input type="checkbox"/> 1 <input type="checkbox"/> 4 <input type="checkbox"/> 0 <input type="checkbox"/> 10	Blanc Mat (RAL 9016)	600 gr.	18 3 x 6 (Box x pcs.chq.)	€ 31,50
 <b>GC3000109P02</b> Caches aluminium		Blanc Mat (RAL 9016)	1,6 gr.	576 8 x 72 (Box x pcs.chq.)	€ 0,278
 <b>IN300120B002</b> Charnière	<input type="checkbox"/> 2 <input type="checkbox"/> 7 <input type="checkbox"/> 3 <input type="checkbox"/> 1 <input type="checkbox"/> 1 <input type="checkbox"/> 0 <input type="checkbox"/> 0 <input type="checkbox"/> 10	Bronze	600 gr.	18 3 x 6 (Box x pcs.chq.)	€ 31,50
 <b>GC3000109R02</b> Caches aluminium		Bronze	1,6 gr.	576 8 x 72 (Box x pcs.chq.)	€ 0,278
 <b>IN300120H004</b> Charnière	<input type="checkbox"/> 2 <input type="checkbox"/> 7 <input type="checkbox"/> 3 <input type="checkbox"/> 1 <input type="checkbox"/> 1 <input type="checkbox"/> 1 <input type="checkbox"/> 0 <input type="checkbox"/> 10	Zingué	600 gr.	18 3 x 6 (Box x pcs.chq.)	€ 29,40
 <b>GC300010J102</b> Caches aluminium		Argent Satiné	1,6 gr.	576 8 x 72 (Box x pcs.chq.)	€ 0,278
 <b>IN300120V702</b> Charnière	<input type="checkbox"/> 2 <input type="checkbox"/> 7 <input type="checkbox"/> 3 <input type="checkbox"/> 1 <input type="checkbox"/> 1 <input type="checkbox"/> 4 <input type="checkbox"/> 0 <input type="checkbox"/> 10	Argent Satiné	600 gr.	18 3 x 6 (Box x pcs.chq.)	€ 31,50
 <b>GC300010J102</b> Caches aluminium		Argent Satiné	1,6 gr.	576 8 x 72 (Box x pcs.chq.)	€ 0,278
 <b>IN300120VN02</b> Charnière	<input type="checkbox"/> 2 <input type="checkbox"/> 7 <input type="checkbox"/> 3 <input type="checkbox"/> 1 <input type="checkbox"/> 1 <input type="checkbox"/> 4 <input type="checkbox"/> 0 <input type="checkbox"/> 10	Nickel Satin	600 gr.	18 3 x 6 (Box x pcs.chq.)	€ 31,50
 <b>GC300010J205</b> Caches aluminium		Nickel Satin	1,6 gr.	576 8 x 72 (Box x pcs.chq.)	€ 0,278
 <b>IN300120V002</b> Charnière	<input type="checkbox"/> 2 <input type="checkbox"/> 7 <input type="checkbox"/> 3 <input type="checkbox"/> 1 <input type="checkbox"/> 1 <input type="checkbox"/> 2 <input type="checkbox"/> 0 <input type="checkbox"/> 10	Or Poli	600 gr.	18 3 x 6 (Box x pcs.chq.)	€ 46,30
 <b>GC300010J005</b> Caches aluminium		Aluminium Or	1,6 gr.	576 8 x 72 (Box x pcs.chq.)	€ 0,341

<b>ACCESSOIRES</b>					
	<b>Dispositif pour alignement</b>	<b>Gabarit en aluminium</b>	<b>Gabarit en plastique</b>	<b>Platine et éléments intercalaires</b>	<b>Cale</b>
	Page 24	Page 27	Page 27	Page 29	Page 30

Short link

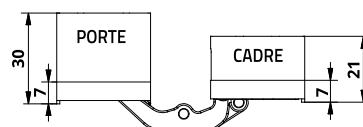
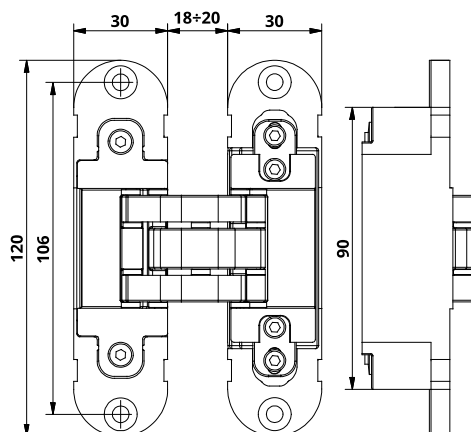


www.otlav.it - IN300

Charnière invisible avec réglage tridimensionnel - portée 80 kg.



Argent Satiné



CODE	DOP	FINITION	POIDS	Pcs. / EMBALLAGE	PRIX UNIT.								
 <b>IN3031209N02</b> Charnière	<table border="1"><tr><td>3</td><td>7</td><td>4</td><td>1</td><td>1</td><td>4</td><td>0</td><td>11</td></tr></table>	3	7	4	1	1	4	0	11	Noir Mat	524 gr.	18 3 x 6 (Box x pcs.chq.)	€ 44,80
3	7	4	1	1	4	0	11						
 <b>GC3000109N02</b> Caches aluminium		Mat Noir	1,6 gr.	576 8 x 72 (Box x pcs.chq.)	€ 0,691								
 <b>IN303120V702</b> Charnière	<table border="1"><tr><td>3</td><td>7</td><td>4</td><td>1</td><td>1</td><td>4</td><td>0</td><td>11</td></tr></table>	3	7	4	1	1	4	0	11	Argent Satiné	524 gr.	18 3 x 6 (Box x pcs.chq.)	€ 42,50
3	7	4	1	1	4	0	11						
 <b>GC300010J102</b> Caches aluminium		Argent Satiné	1,6 gr.	576 8 x 72 (Box x pcs.chq.)	€ 0,278								
 <b>IN303120VN02</b> Charnière	<table border="1"><tr><td>3</td><td>7</td><td>4</td><td>1</td><td>1</td><td>4</td><td>0</td><td>11</td></tr></table>	3	7	4	1	1	4	0	11	Nickel Satin	524 gr.	18 3 x 6 (Box x pcs.chq.)	€ 42,50
3	7	4	1	1	4	0	11						
 <b>GC300010J205</b> Caches aluminium		Nickel Satin	1,6 gr.	576 8 x 72 (Box x pcs.chq.)	€ 0,278								
 <b>IN303120V002</b> Charnière	<table border="1"><tr><td>3</td><td>7</td><td>4</td><td>1</td><td>1</td><td>2</td><td>0</td><td>11</td></tr></table>	3	7	4	1	1	2	0	11	Or Poli	524 gr.	18 3 x 6 (Box x pcs.chq.)	€ 69,85
3	7	4	1	1	2	0	11						
 <b>GC300010J005</b> Caches aluminium		Aluminium Or	1,6 gr.	576 8 x 72 (Box x pcs.chq.)	€ 0,341								

\*Modèles marqués UL disponibles sur demande

<b>ACCESSOIRES</b>	 <b>Dispositif pour alignement</b> Page 24	 <b>Gabarit en aluminium</b> Page 27	 <b>Gabarit en plastique</b> Page 27	 <b>Platine et éléments intercalaires</b> Page 29	 <b>Cale</b> Page 30
--------------------	---	---	---	--	--

Short link



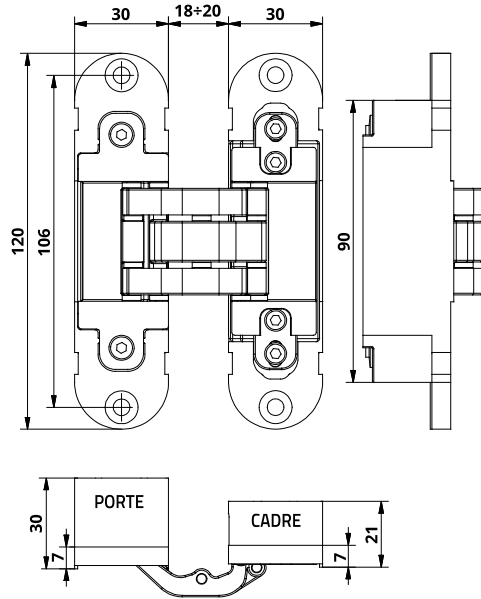
www.otlav.it - IN303



# INVISACTA IN305

Charnière invisible avec réglage tridimensionnel - portée 40 kg.



Argent Satiné



CODE	DOP	FINITION	POIDS	Pcs. / EMBALLAGE	PRIX UNIT.								
 <b>IN3051209P04</b> Charnière avec caches aluminium inclus	<table border="1"> <tr> <td>2</td><td>7</td><td>2</td><td>0</td><td>1</td><td>4</td><td>0</td><td>7</td> </tr> </table>	2	7	2	0	1	4	0	7	Blanc Mat (RAL 9016)	368 gr.	32 1 x 32 (Box x pcs.chq.)	€ 28,90
2	7	2	0	1	4	0	7						
 <b>IN305120V705</b> Charnière avec caches aluminium inclus	<table border="1"> <tr> <td>2</td><td>7</td><td>2</td><td>0</td><td>1</td><td>4</td><td>0</td><td>7</td> </tr> </table>	2	7	2	0	1	4	0	7	Argent Satiné	372 gr.	32 1 x 32 (Box x pcs.chq.)	€ 28,00
2	7	2	0	1	4	0	7						

ACCESSOIRES	 <b>Dispositif pour alignement</b> Page 24	 <b>Gabarit en aluminium</b> Page 27	 <b>Gabarit en plastique</b> Page 27	 <b>Platine et éléments intercalaires</b> Page 29	 <b>Cale</b> Page 30
-------------	---	---	---	--	--

Short link

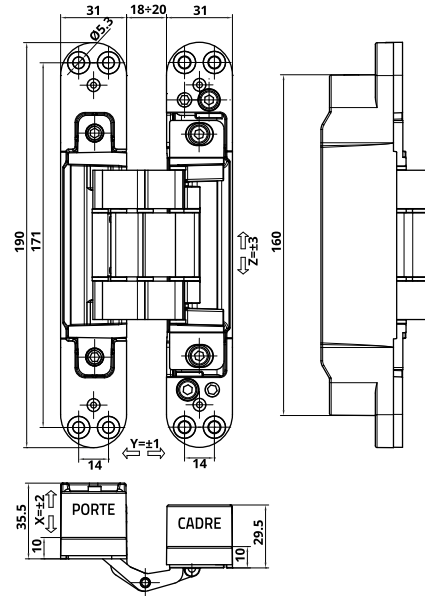








www.otlav.it - IN305

Charnière invisible avec réglage tridimensionnel - portée 120 kg.



Argent Satiné



CODE	DOP	FINITION	POIDS	Pcs. / EMBALLAGE	PRIX UNIT.								
 <b>IN3101909N03</b> Charnière avec caches inclus	<table border="1"><tr><td>4</td><td>7</td><td>6</td><td>1</td><td>1</td><td>4</td><td>1</td><td>13</td></tr></table>	4	7	6	1	1	4	1	13	Noir Mat	1.312 gr.	2 2 x 1 (Box x pcs.chq.)	€ 111,60
4	7	6	1	1	4	1	13						
 <b>IN3101909P03</b> Charnière avec caches inclus	<table border="1"><tr><td>4</td><td>7</td><td>6</td><td>1</td><td>1</td><td>4</td><td>1</td><td>13</td></tr></table>	4	7	6	1	1	4	1	13	Blanc Mat (RAL 9016)	1.312 gr.	2 2 x 1 (Box x pcs.chq.)	€ 111,60
4	7	6	1	1	4	1	13						
 <b>IN310190V703</b> Charnière avec caches inclus	<table border="1"><tr><td>4</td><td>7</td><td>6</td><td>1</td><td>1</td><td>4</td><td>1</td><td>13</td></tr></table>	4	7	6	1	1	4	1	13	Argent Satiné	1.312 gr.	2 2 x 1 (Box x pcs.chq.)	€ 105,20
4	7	6	1	1	4	1	13						
 <b>IN310190VD03</b> Charnière avec caches inclus	<table border="1"><tr><td>4</td><td>7</td><td>6</td><td>1</td><td>1</td><td>4</td><td>1</td><td>13</td></tr></table>	4	7	6	1	1	4	1	13	Chromé	1.312 gr.	2 2 x 1 (Box x pcs.chq.)	€ 154,40
4	7	6	1	1	4	1	13						
 <b>IN310190VN03</b> Charnière avec caches inclus	<table border="1"><tr><td>4</td><td>7</td><td>6</td><td>1</td><td>1</td><td>4</td><td>1</td><td>13</td></tr></table>	4	7	6	1	1	4	1	13	Nickel Satin	1.312 gr.	2 2 x 1 (Box x pcs.chq.)	€ 105,20
4	7	6	1	1	4	1	13						
 <b>IN310190V003</b> Charnière avec caches inclus	<table border="1"><tr><td>4</td><td>7</td><td>6</td><td>1</td><td>1</td><td>4</td><td>1</td><td>13</td></tr></table>	4	7	6	1	1	4	1	13	Or Poli	1.312 gr.	2 2 x 1 (Box x pcs.chq.)	€ 154,40
4	7	6	1	1	4	1	13						

\*Modèles marqués UL disponibles sur demande

<b>ACCESSOIRES</b>	 <b>Platine de jonction</b> Page 26	 <b>Gabarit en aluminium</b> Page 27	 <b>Gabarit en plastique</b> Page 27
--------------------	--	---	---

Short link



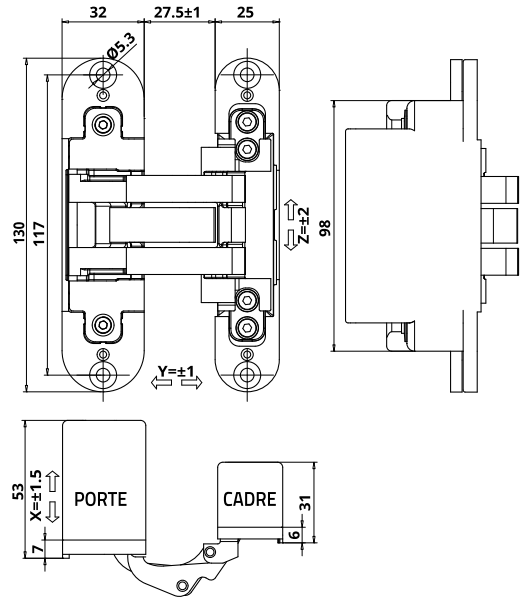
www.otlav.it - IN310




# INVISACTA IN570

Charnière invisible décentrée avec réglage tridimensionnel - portée 60 kg.



Argent Satiné



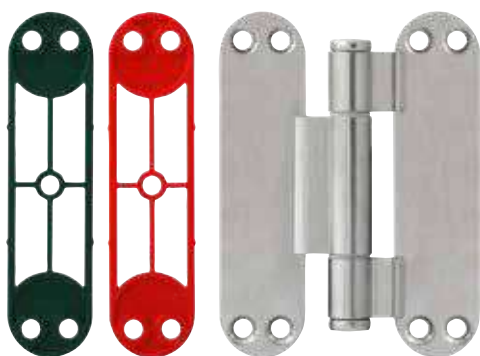
CODE	DOP	FINITION	POIDS	Pcs. / EMBALLAGE	PRIX UNIT.
 <b>IN5701309N03</b> Charnière avec caches inclus	<input type="text" value="2"/> <input type="text" value="7"/> <input type="text" value="3"/> <input type="text" value="0"/> <input type="text" value="1"/> <input type="text" value="4"/> <input type="text" value="0"/> <input type="text" value="10"/>	Noir Mat	870 gr.	12 12 x 1 (Box x pcs.chq.)	€ 69,00
 <b>IN570130V703</b> Charnière avec caches inclus	<input type="text" value="2"/> <input type="text" value="7"/> <input type="text" value="3"/> <input type="text" value="0"/> <input type="text" value="1"/> <input type="text" value="4"/> <input type="text" value="0"/> <input type="text" value="10"/>	Argent Satiné	870 gr.	12 12 x 1 (Box x pcs.chq.)	€ 67,50
 <b>IN570130VN03</b> Charnière avec caches inclus	<input type="text" value="2"/> <input type="text" value="7"/> <input type="text" value="3"/> <input type="text" value="0"/> <input type="text" value="1"/> <input type="text" value="4"/> <input type="text" value="0"/> <input type="text" value="10"/>	Nickel Satin	870 gr.	12 12 x 1 (Box x pcs.chq.)	€ 67,50

Short link

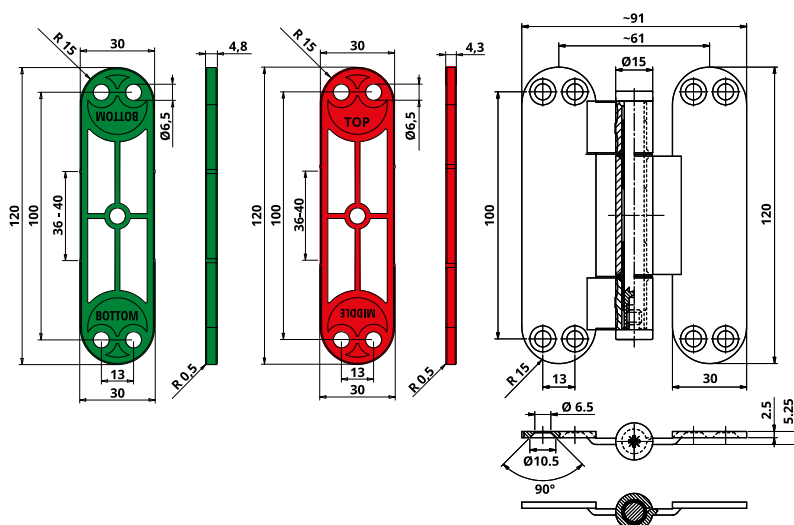


www.otlav.it - IN570

Paumelle à 2 branches compatibles avec les fraisages des fiches IN300, IN303 et IN305



Nickelé



CODE	FINITION	POIDS	Pcs. / EMBALLAGE	PRIX UNIT.
 <b>C1335150N035</b> Paumelle à 2 branches compatibles avec les fraisages des fiches IN300, IN303 et IN305 - Kit de 3 paumelles, 4 cales vertes, 4 cales rouges et 24 vis	Nickelé	252,4 gr.	48 4 x 12 (Box x pcs.chq.)	€ 31,70

**ACCESSOIRES**



**Gabarit en aluminium**  
Page 27



**Gabarit en plastique**  
Page 27

Short link



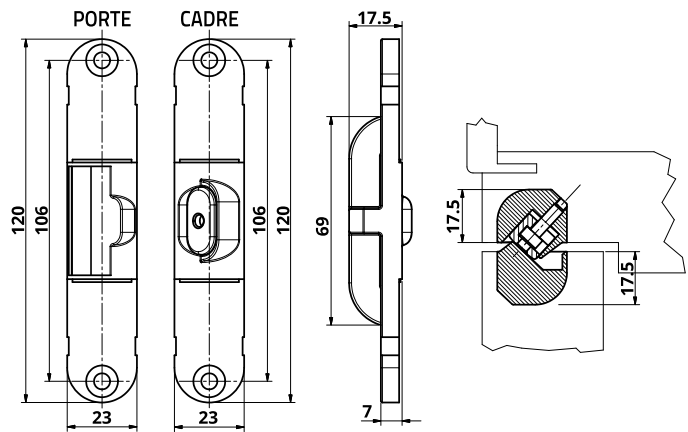
www.otlav.it - 335 Ø15



## AI 230

Dispositif à vis pour alignement vantail pour IN230 et IN235



Argent Satiné



CODE	FINITION	POIDS	Pcs. / EMBALLAGE	PRIX UNIT.
 <b>AI230120V702</b> Dispositif pour alignement	Argent Satiné	202 gr.	72 8 x 9 (Box x pcs.chq.)	€ 10,34
 <b>GC230010J102</b> Caches aluminium	Argent Satiné	1,23 gr.	576 8 x 72 (Box x pcs.chq.)	€ 0,256

Short link



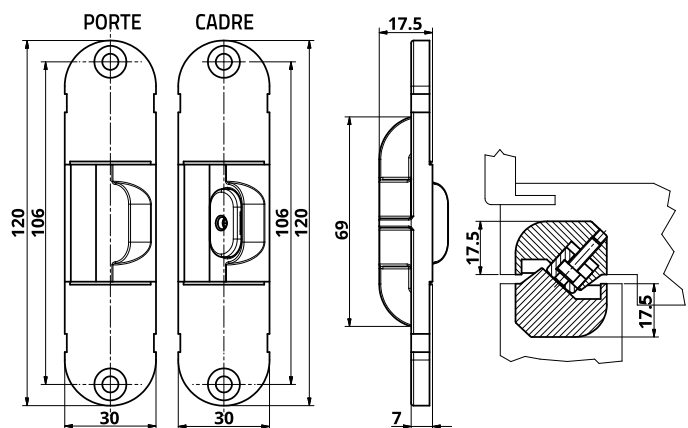
www.otlav.it - AI 230



## AI 300

Dispositif à vis pour alignement vantail pour IN300, IN303 et 305



Argent Satiné



CODE	FINITION	POIDS	Pcs. / EMBALLAGE	PRIX UNIT.
 <b>AI300120V702</b> Dispositif pour alignement	Argent Satiné	234 gr.	48 8 x 6 (Box x pcs.chq.)	€ 10,34
 <b>GC300010J102</b> Caches aluminium	Argent Satiné	1,6 gr.	576 8 x 72 (Box x pcs.chq.)	€ 0,278

Short link

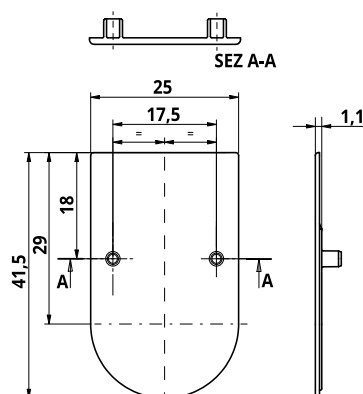


www.otlav.it - AI 300





Nylon Argent Satiné



CODE	FINITION	POIDS	Pcs. / EMBALLAGE	PRIX UNIT.
 <b>GC2300107102</b>	Nylon Argent Satiné	1 gr.	576 8 x 72 (Box x pcs.chq.)	€ 0,136

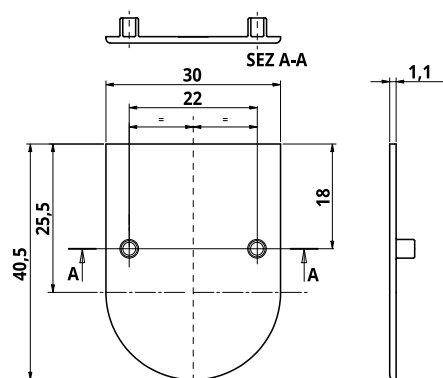
Short link



www.otlav.it - GC 230



Nylon Argent Satiné



CODE	FINITION	POIDS	Pcs. / EMBALLAGE	PRIX UNIT.
 <b>GC3000107102</b>	Nylon Argent Satiné	1 gr.	576 8 x 72 (Box x pcs.chq.)	€ 0,15

Short link



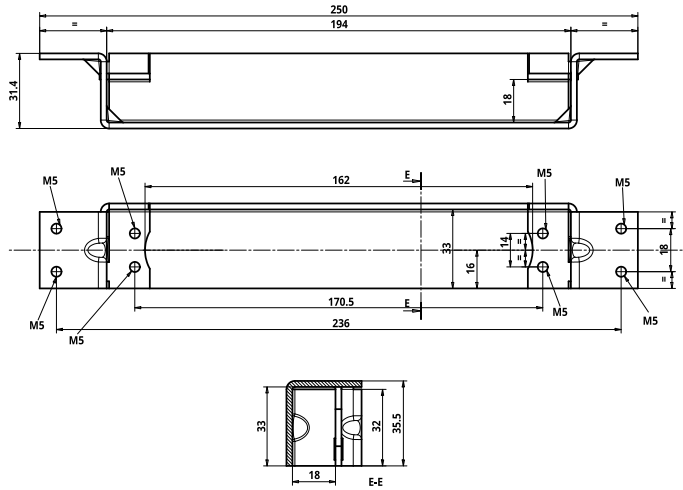
www.otlav.it - GC 300


## JC 522

Platine de jonction à visser o souder pour dormant métal, pour IN310



Zingué



CODE	FINITION	POIDS	Pcs. / EMBALLAGE	PRIX UNIT.
 <b>JC522310H004</b> Platine de jonction	Zingué	320 gr.	24 1 x 24 (Box x pcs.chq.)	€ 12,46

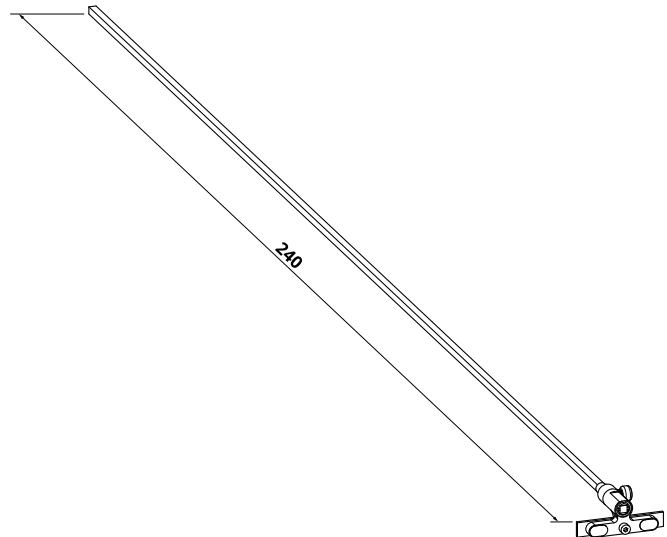
Short link




www.otlav.it - JC 522

## MU 800

Tringle millimétré pour gabarit pour MUIINV AL



CODE	POIDS	Pcs. / EMBALLAGE	PRIX UNIT.
 <b>MU800300G002</b> Tringle millimétré	3.560 gr.	1 (Tube)	€ 266,90

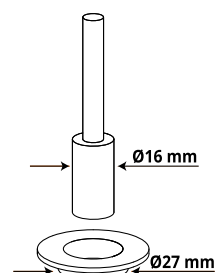
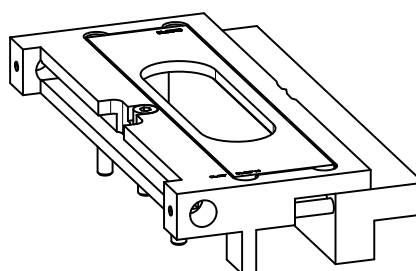
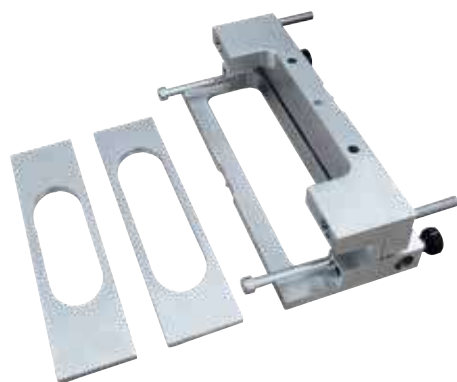
Short link



www.otlav.it - MU 800

## MU INV AL

### Gabarit en aluminium pour fiches INVISACTA



Fraise et guide-gabarit de défonçage non inclus

CODE	POIDS	Pcs. / EMBALLAGE	PRIX UNIT.
 <b>MUDIMINVG002</b> Support en aluminium pour guides de gabarit INVISACTA	1.594 gr.	1	€ 350,00
 <b>MUMAS230G002</b> Plaques pour gabarit en aluminium pour IN230 et IN235	305 gr.	1	€ 70,00
 <b>MUMAS300G002</b> Plaques pour gabarit en aluminium pour IN300, IN303 et IN305	284 gr.	1	€ 70,00
 <b>MUMAS310G002</b> Plaques pour gabarit en aluminium pour IN310	260 gr.	1	€ 70,00

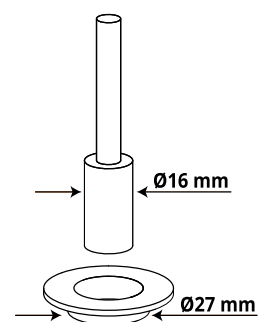
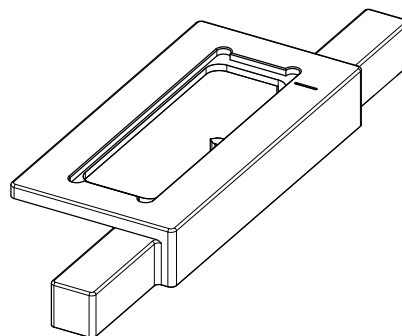
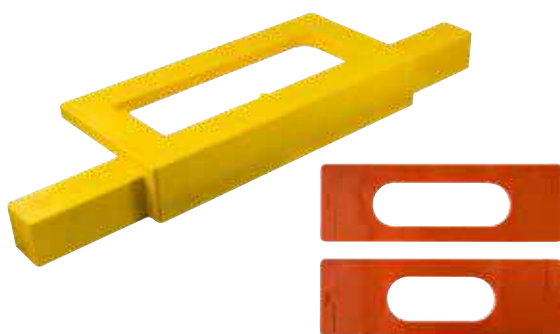
Short link



www.otlav.it - MU INV AL

## MU INV ABS

### Gabarit en plastique pour INVISACTA



Fraise et guide-gabarit de défonçage non inclus

CODE	POIDS	Pcs. / EMBALLAGE	PRIX UNIT.
 <b>MUBAS500G002</b> Support en nylon pour guides de gabarit INVISACTA	697 gr.	1	€ 30,00
 <b>MUMAS230W004</b> Plaques pour gabarit en plastique pour IN230 et IN235	134 gr.	1	€ 18,00
 <b>MUMAS300R004</b> Plaques pour gabarit en plastique pour IN300, IN303 et IN305	110 gr.	1	€ 18,00
 <b>MUMAS310N004</b> Plaques pour gabarit en plastique pour IN310	97 gr.	1	€ 18,00

Short link



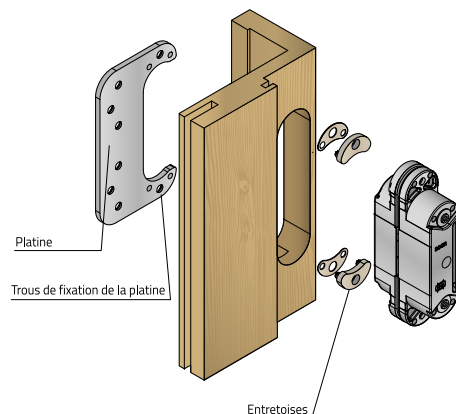
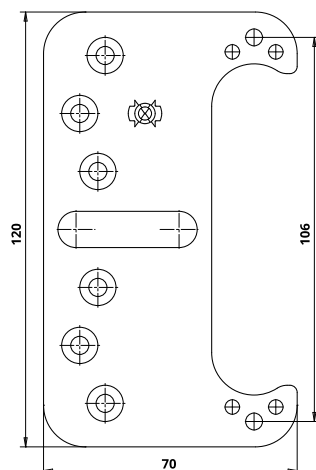
www.otlav.it - MU INV ABS


## NP 120

Platine et éléments intercalaires pour IN300, IN303 et IN305



Zingué 12 $\mu$



CODE	FINITION	POIDS	Pcs. / EMBALLAGE	PRIX UNIT.
 <b>NP120040H502</b> Platine pour IN300, IN303 et IN305	Zingué 12 $\mu$	157 gr.	144 8 x 3 (Box x pcs.chq.)	€ 3,27
 <b>PP020G10Z003</b> Kit épaisseur pour IN230 et IN235 - 12 pièces épaisseur 0,5 mm et 12 pièces épaisseur 1 mm	Nylon	0,5 gr.	24 8 x 3 (Box x pcs.chq.)	€ 2,326
 <b>PP020V20Z003</b> Kit épaisseur pour IN230 et IN235 - 12 pièces épaisseur 0,5 mm et 12 pièces épaisseur 2 mm	Nylon	1 gr.	24 8 x 3 (Box x pcs.chq.)	€ 2,373
 <b>PP020R30Z003</b> Kit épaisseur pour IN230 et IN235 - 12 pièces épaisseur 0,5 mm et 12 pièces épaisseur 3 mm	Nylon	1 gr.	24 8 x 3 (Box x pcs.chq.)	€ 2,411
 <b>PP020B40Z003</b> Kit épaisseur pour IN230 et IN235 - 12 pièces épaisseur 0,5 mm et 12 pièces épaisseur 4 mm	Nylon	1,5 gr.	24 8 x 3 (Box x pcs.chq.)	€ 2,45
 <b>PP020N50Z003</b> Kit épaisseur pour IN230 et IN235 - 12 pièces épaisseur 0,5 mm et 12 pièces épaisseur 5 mm	Nylon	2 gr.	24 8 x 3 (Box x pcs.chq.)	€ 2,488

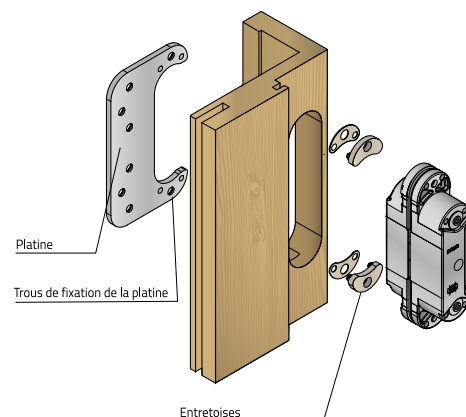
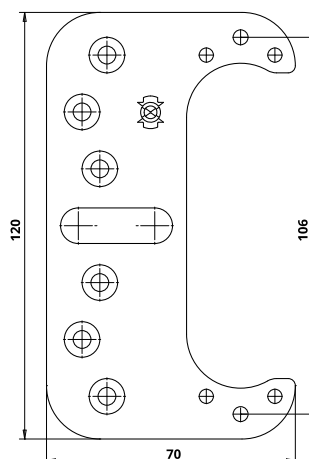
Short link



www.otlav.it - NP 120



Zingué 12μ



CODE	FINITION	POIDS	Pcs. / EMBALLAGE	PRIX UNIT.
 <b>NP120040H504</b> Platine pour IN230 et IN235	Zingué 12μ	173 gr.	72 4 x 18 (Box x pcs.chq.)	€ 3,30
 <b>PP027G10Z003</b> Kit épaisseur pour IN300, IN303 et IN305 - 12 pièces épaisseur 0,5 mm et 12 pièces épaisseur 1 mm	Nylon	0,5 gr.	24 8 x 3 (Box x pcs.chq.)	€ 2,326
 <b>PP027V20Z003</b> Kit épaisseur pour IN300, IN303 et IN305 - 12 pièces épaisseur 0,5 mm et 12 pièces épaisseur 2 mm	Nylon	1 gr.	24 8 x 3 (Box x pcs.chq.)	€ 2,373
 <b>PP027R30Z003</b> Kit épaisseur pour IN300, IN303 et IN305 - 12 pièces épaisseur 0,5 mm et 12 pièces épaisseur 3 mm	Nylon	1 gr.	24 8 x 3 (Box x pcs.chq.)	€ 2,411
 <b>PP027B40Z003</b> Kit épaisseur pour IN300, IN303 et IN305 - 12 pièces épaisseur 0,5 mm et 12 pièces épaisseur 4 mm	Nylon	1,5 gr.	24 8 x 3 (Box x pcs.chq.)	€ 2,45
 <b>PP027N50Z003</b> Kit épaisseur pour IN300, IN303 et IN305 - 12 pièces épaisseur 0,5 mm et 12 pièces épaisseur 5 mm	Nylon	2 gr.	24 8 x 3 (Box x pcs.chq.)	€ 2,79

Short link



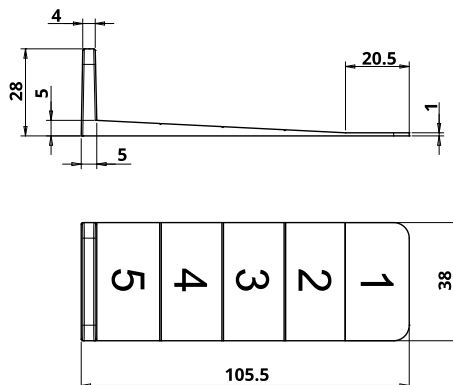
www.otlav.it - NP 120


## PP 105

Cale dotée de 5 épaisseurs (1-2-3-4-5 mm)



Nylon Noir



CODE	FINITION	POIDS	Pcs. / EMBALLAGE	PRIX UNIT.
 <b>PP105050Y202</b> Cale	Nylon Noir	14 gr.	1 (Au détail)	€ 0,58

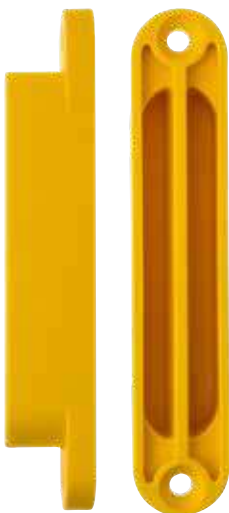
Short link



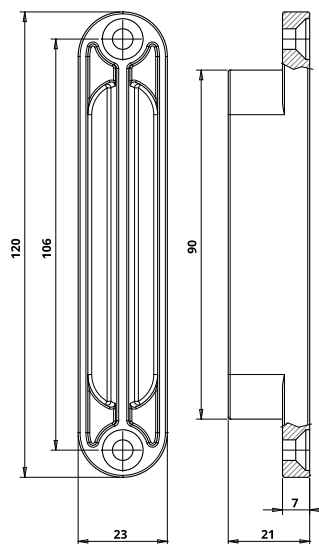
www.otlav.it - PP 105


## TP 230

Bouchon de protection en plastique pour mortaises IN230 et IN235



Jaune



CODE	FINITION	POIDS	Pcs. / EMBALLAGE	PRIX UNIT.
 <b>TP230120Z002</b> Bouchon de protection	NylonJaune	24 gr.	1 (Au détail)	€ 0,98

Short link



www.otlav.it - TP 230

# PVC

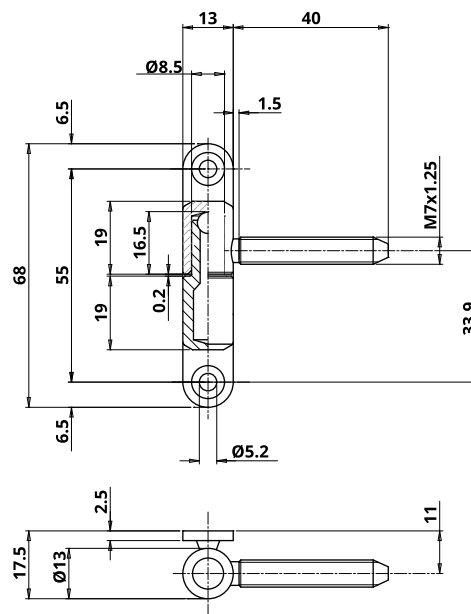








## P09 Ø13

Fiche - mâle sur platine - femelle tige M7x40 mm



Blanc (RAL 9010)



CODE	FINITION	POIDS	Pcs. / EMBALLAGE	PRIX UNIT.	TOT.
 <b>CF030130H023</b> Partie côté porte	Zingué	19,62 gr.	500 1 x 500 (Box x pcs.chq.)	€ 0,221	€ 0,707
 <b>CGP09130H005</b> Partie côté cadre	Zingué	32,16 gr.	500 1 x 500 (Box x pcs.chq.)	€ 0,486	
 <b>CF030130P347</b> Partie côté porte sur chargeur	Blanc (RAL 9010)	18,87 gr.	342 1 x 342 (Box x pcs.chq.)	€ 0,396	€ 1,079
 <b>CGP09130P306</b> Partie côté cadre	Blanc (RAL 9010)	32,17 gr.	520 4 x 130 (Box x pcs.chq.)	€ 0,683	
 <b>CF030130P904</b> Partie côté porte sur chargeur	Gris (RAL 7035)	18,87 gr.	342 1 x 342 (Box x pcs.chq.)	€ 0,436	€ 1,168
 <b>CGP09130P902</b> Partie côté cadre	Gris (RAL 7035)	32,17 gr.	520 4 x 130 (Box x pcs.chq.)	€ 0,732	

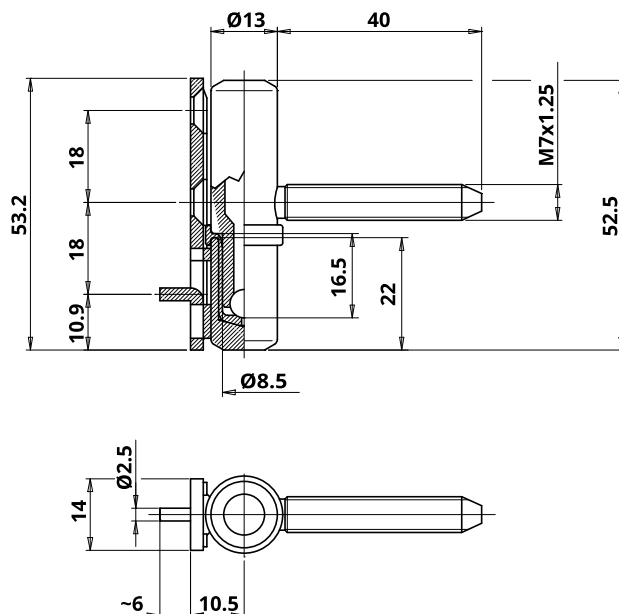








Fiche - femelle sur platine avec insert en nylon et collerette - mâle tige M7x40 mm



Gris (9F)



PVC

CODE	FINITION	POIDS	Pcs. / EMBALLAGE	PRIX UNIT.	TOT.
 <b>CFP391309F54</b> Partie côté porte sur chargeur	Gris (9F)	30,27 gr.	342 1 x 342 (Box x pcs.chq.)	€ 0,649	€ 1,451
 <b>CGP361309F52</b> Partie côté cadre	Gris (9F)	24,66 gr.	504 1 x 504 (Box x pcs.chq.)	€ 0,802	
 <b>CFP39130P316</b> Partie côté porte sur chargeur	Blanc (RAL 9010)	30,27 gr.	342 1 x 342 (Box x pcs.chq.)	€ 0,566	€ 1,211
 <b>CGP36130P302</b> Partie côté cadre	Blanc (RAL 9010)	24,66 gr.	680 4 x 170 (Box x pcs.chq.)	€ 0,645	

GABARITS



**MC703P39G002**  
Gabarit en bois pour  
portes à recouvrement  
Page 157

Short link



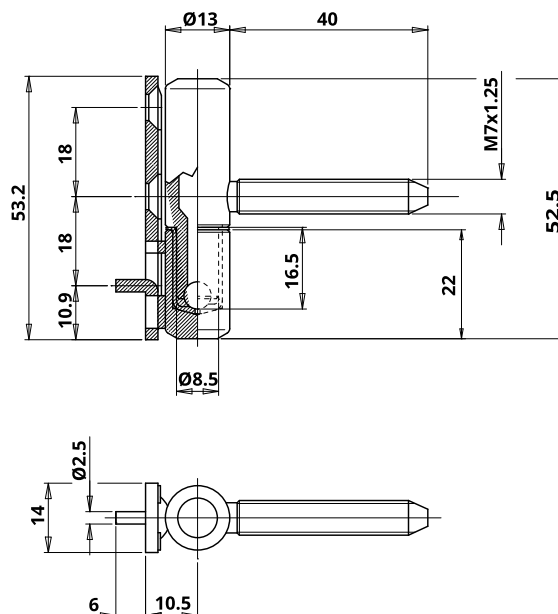
www.otlav.it - P36 Ø13













## P38 Ø13

Fiche - femelle sur platine avec insert en nylon - mâle tige M7x40 mm



Gris (RAL 7035)



CODE	FINITION	POIDS	Pcs. / EMBALLAGE	PRIX UNIT.	TOT.
 <b>CFP391309F54</b> Partie côté porte sur chargeur	Gris (9F)	30,27 gr.	342 1 x 342 (Box x pcs.chq.)	€ 0,649	€ 1,544
 <b>CGP381309F59</b> Partie côté cadre sur chargeur	Gris (9F)	24,9 gr.	504 1 x 504 (Box x pcs.chq.)	€ 0,895	
 <b>CFP39130P202</b> Partie côté porte sur chargeur	Noir	30,27 gr.	342 1 x 342 (Box x pcs.chq.)	€ 1,015	€ 1,933
 <b>CGP38130P228</b> Partie côté cadre sur chargeur	Noir	24,9 gr.	504 1 x 504 (Box x pcs.chq.)	€ 0,918	
 <b>CFP39130P316</b> Partie côté porte sur chargeur	Blanc (RAL 9010)	30,27 gr.	342 1 x 342 (Box x pcs.chq.)	€ 0,566	€ 1,313
 <b>CGP38130P340</b> Partie côté cadre sur chargeur	Blanc (RAL 9010)	24,9 gr.	504 1 x 504 (Box x pcs.chq.)	€ 0,747	
 <b>CFP39130P905</b> Partie côté porte sur chargeur	Gris (RAL 7035)	30,27 gr.	342 1 x 342 (Box x pcs.chq.)	€ 0,611	€ 1,44
 <b>CGP38130P904</b> Partie côté cadre sur chargeur	Gris (RAL 7035)	24,9 gr.	504 1 x 504 (Box x pcs.chq.)	€ 0,829	
 <b>CFP39130PI04</b> Partie côté porte sur chargeur	Blanc (RAL 9016)	30,27 gr.	342 1 x 342 (Box x pcs.chq.)	€ 0,582	€ 1,329
 <b>CGP38130PI34</b> Partie côté cadre sur chargeur	Blanc (RAL 9016)	24,9 gr.	504 1 x 504 (Box x pcs.chq.)	€ 0,747	
 <b>CFP39130PU02</b> Partie côté porte sur chargeur	Chêne Doré (RAL 8003)	30,27 gr.	342 1 x 342 (Box x pcs.chq.)	€ 0,614	€ 1,443
 <b>CGP38130PU04</b> Partie côté cadre sur chargeur	Chêne Doré (RAL 8003)	24,9 gr.	504 1 x 504 (Box x pcs.chq.)	€ 0,829	

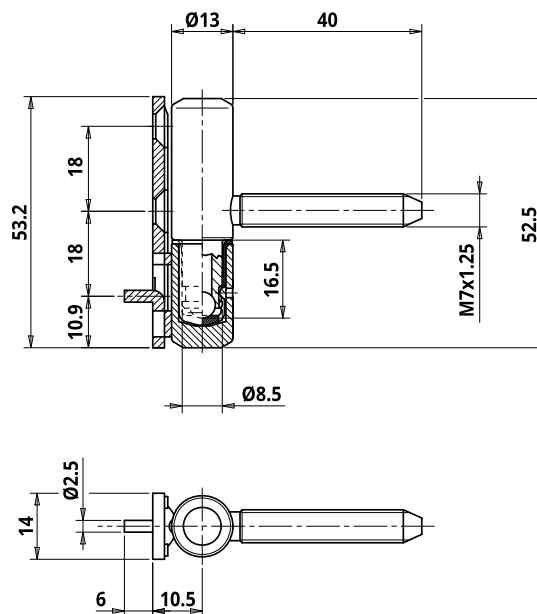


www.otlav.it - P38 Ø13





Fiche anti-dégondage - femelle sur platine avec insert en nylon - mâle tige M7x40 mm



Blanc (RAL 9010)



PVC

CODE	FINITION	POIDS	Pcs. / EMBALLAGE	PRIX UNIT.	TOT.
 <b>CFP39130P353</b> Partie côté porte sur chargeur	Blanc (RAL 9010)	30,27 gr.	342 1 x 342 (Box x pcs.chq.)	€ 0,748	€ 1,61
 <b>CGP38130P328</b> Partie côté cadre sur chargeur	Blanc (RAL 9010)	24,9 gr.	504 1 x 504 (Box x pcs.chq.)	€ 0,862	
 <b>CFP39130PI18</b> Partie côté porte sur chargeur	Blanc (RAL 9016)	30,27 gr.	342 1 x 342 (Box x pcs.chq.)	Sur demande	
 <b>CGP38130PI16</b> Partie côté cadre sur chargeur	Blanc (RAL 9016)	24,9 gr.	504 1 x 504 (Box x pcs.chq.)	Sur demande	

**GABARITS**



**MC703P39G002**  
Gabarit en bois pour portes à recouvrement  
Page 157

Short link



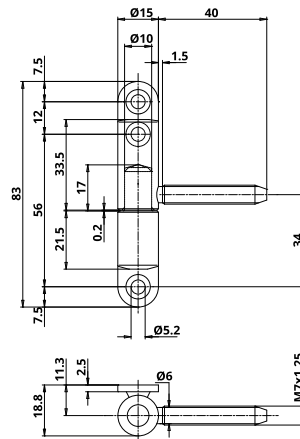
www.otlav.it - P38 Ø13





## P50 Ø15

Fiche - mâle sur platine - femelle tige M7x40 mm



Blanc (RAL 9010)



CODE	FINITION	POIDS	Pcs. / EMBALLAGE	PRIX UNIT.	TOT.
 <b>CFP50150H047</b> Partie côté porte	Zingué	42,16 gr.	400 1 x 400 (Box x pcs.chq.)	€ 0,447	€ 1,086
 <b>CGP50150H005</b> Partie côté cadre	Zingué	43,42 gr.	400 1 x 400 (Box x pcs.chq.)	€ 0,639	
 <b>CFP50150P392</b> Partie côté porte sur chargeur	Blanc (RAL 9010)	41,58 gr.	270 1 x 270 (Box x pcs.chq.)	€ 0,65	€ 1,519
 <b>CGP50150P312</b> Partie côté cadre	Blanc (RAL 9010)	44,47 gr.	360 4 x 90 (Box x pcs.chq.)	€ 0,869	

Short link



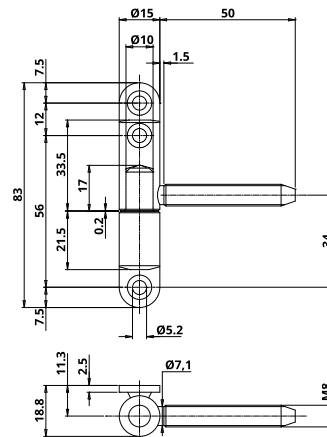
www.otlav.it - P50 Ø15





## P50 Ø15

Fiche - mâle sur platine - femelle tige M8x50 mm



Zingué



CODE	FINITION	POIDS	Pcs. / EMBALLAGE	PRIX UNIT.	TOT.
 <b>CFP50150H049</b> Partie côté porte	Zingué	48,44 gr.	400 1 x 400 (Box x pcs.chq.)	€ 0,537	€ 1,176
 <b>CGP50150H005</b> Partie côté cadre	Zingué	43,42 gr.	400 1 x 400 (Box x pcs.chq.)	€ 0,639	
 <b>CFP50150P393</b> Partie côté porte sur chargeur	Blanc (RAL 9010)	51,51 gr.	270 1 x 270 (Box x pcs.chq.)	€ 0,726	€ 1,595
 <b>CGP50150P312</b> Partie côté cadre	Blanc (RAL 9010)	44,47 gr.	360 4 x 90 (Box x pcs.chq.)	€ 0,869	

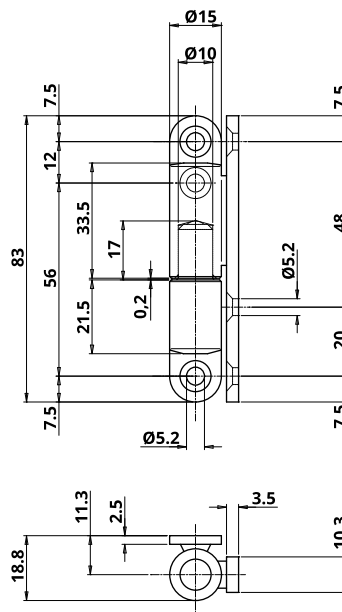
Short link







www.otlav.it - P50 Ø15



Blanc (RAL 9010)



CODE	FINITION	POIDS	Pcs. / EMBALLAGE	PRIX UNIT.	TOT.
 <b>CFP50150H046</b> Partie côté porte	Zingué	52,95 gr.	400 1 x 400 (Box x pcs.chq.)	€ 0,82	€ 1,459
 <b>CGP50150H005</b> Partie côté cadre	Zingué	43,42 gr.	400 1 x 400 (Box x pcs.chq.)	€ 0,639	
 <b>CFP50150P361</b> Partie côté porte	Blanc (RAL 9010)	53,13 gr.	360 4 x 90 (Box x pcs.chq.)	€ 1,093	€ 1,962
 <b>CGP50150P312</b> Partie côté cadre	Blanc (RAL 9010)	44,47 gr.	360 4 x 90 (Box x pcs.chq.)	€ 0,869	

Short link



www.otlav.it - P50 Ø15

# TRIXACTA

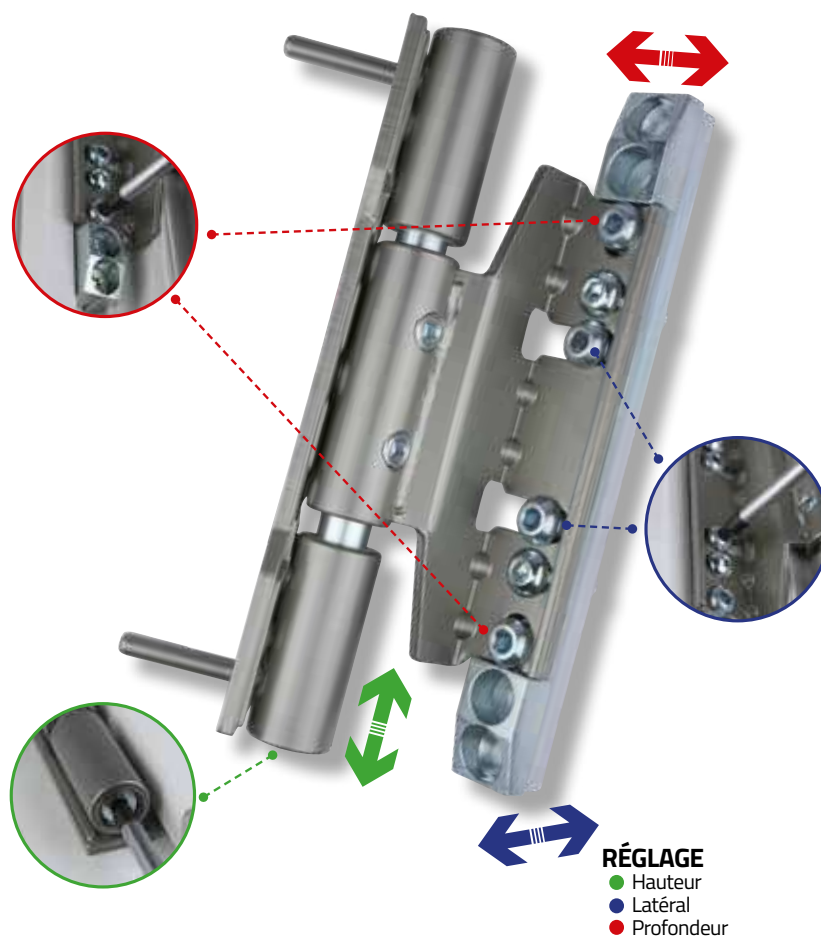


Réversible



TRIXACTA garantit des performances d'une qualité et d'une fiabilité absolues; elle a passé les tests CE à une portée de 160 kg.

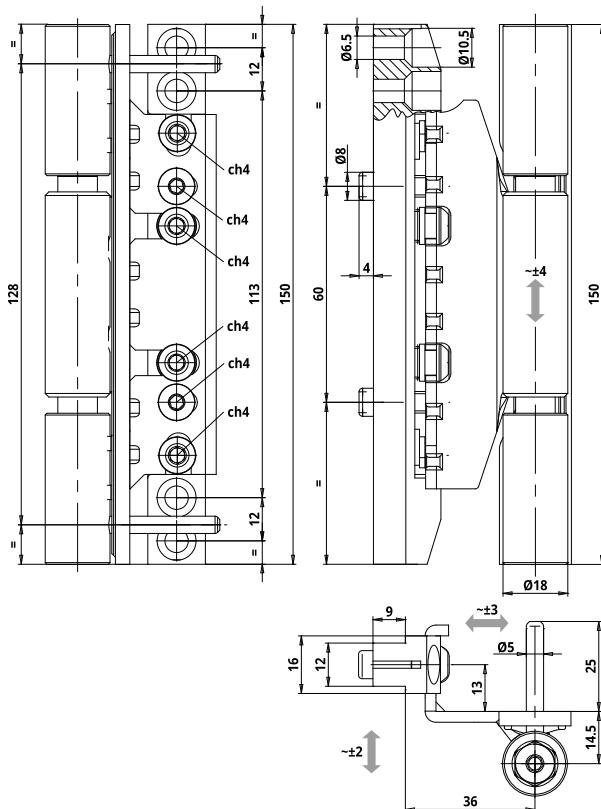
TRIXACTA permet une installation facile et rapide sur des profils à gorge européenne avec jeu 12 mm et entraxe 13 mm. Elle est réglable sur 3 axes avec une seule clé hexagonale 4 mm et grâce à des caches disponibles en différentes finitions, son design est versatile, élégant et moderne.





Fiche réglable en 3 dimensions pour profils avec gorge européenne axe 13 mm - pour portes lourdes



Gris (9F)



CODE	FINITION	POIDS	Pcs. / EMBALLAGE	PRIX UNIT.
 <b>CI4731809F02</b> Fiche complète	Gris (9F)	703 gr.	9* 3 x 3 (Box x pcs.chq.)	€ 46,20
 <b>CI473180PI02</b> Fiche complète	Blanc (RAL 9016)	703 gr.	9* 3 x 3 (Box x pcs.chq.)	€ 46,20

\*Chaque boîte contient: 3 charnières complètes, 3 kit caches, 21 vis T25 Ø6,3x45.



# Assemblages possibles

## Exacta - Bixacta - Ursus



MÂLE  
URSUS Ø16



**URSUS Ø16**

Fiche à 5 tiges - réglage sur 3 axe



**MIXACTA 483**

Fiche réglable sur 3 axes pour profil à gorge européenne axe 13 mm



**MIXACTA 483**

Fiche réglable sur 3 axes pour profil à gorge européenne axe 9 mm



MÂLE  
EXACTA Ø16



**EXACTA Ø16**

Fiche à 4 tiges - réglage sur 3 axe



**MIXACTA 483**

Fiche réglable sur 3 axes pour profil à gorge européenne axe 13 mm



**MIXACTA 483**

Fiche réglable sur 3 axes pour profil à gorge européenne axe 9 mm



MÂLE  
BIXACTA Ø16  
PICOT Ø5x26



**MIXACTA 482**

Fiche sur platine - réglage sur 2 axes



**BIXACTA 483**

Fiche réglable sur 3 axes pour profil à gorge européenne axe 13 mm



**BIXACTA 483**

Fiche réglable sur 3 axes pour profil à gorge européenne axe 9 mm



MÂLE  
BIXACTA Ø16



**MIXACTA 482**

Fiche sur platine - réglage sur 2 axes



**BIXACTA 483**

Fiche réglable sur 3 axes pour profil à gorge européenne axe 13 mm



**BIXACTA 483**

Fiche réglable sur 3 axes pour profil à gorge européenne axe 9 mm

MÂLE

FEMELLE



FEMALE  
EXACTA Ø16



FEMALE  
BIXACTA Ø16  
AXE 13 mm



FEMALE  
BIXACTA Ø16  
AXE 9 mm



# MIXACTA 2D 482 Ø16

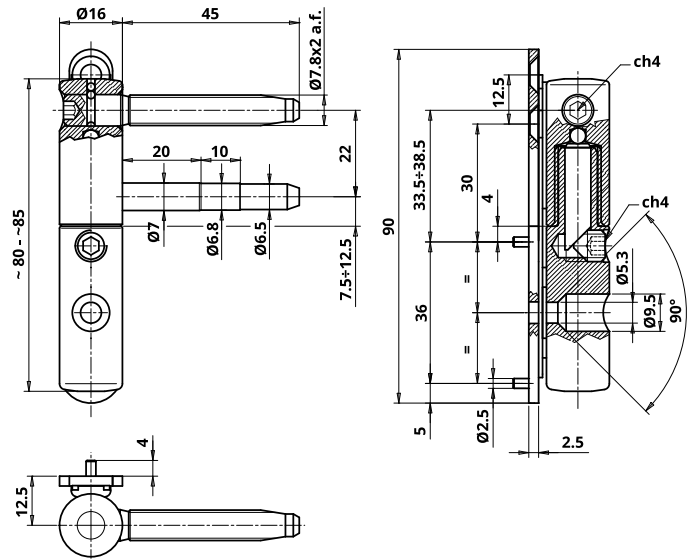
Fiche réglable en 2 dimensions - Femelle à 2 tiges, réglable, avec insert nylon - Mâle réglable sur platine











Zingué 12µ



4 7 5 0 1 2 0 12



CODE	FINITION	POIDS	Pcs. / EMBALLAGE	PRIX UNIT.	TOT.
 <b>CF4951609F60</b> Partie côté porte	Gris (9F)	66 gr.	200 4 x 50 (Box x pcs.chq.)	€ 3,25	€ 8,81
 <b>CG4821609F56</b> Partie côté cadre	Gris (9F)	95 gr.	200 4 x 50 (Box x pcs.chq.)	€ 5,56	
 <b>GC8381709F52</b> Caches aluminium	Gris (9F)	3,32 gr.	160 4 x 40 (Box x pcs.chq.)	€ 1,646	
 <b>CF495160H502</b> Partie côté porte	Zingué 12µ	64,44 gr.	200 4 x 50 (Box x pcs.chq.)	€ 2,046	€ 7,016
 <b>CG482160H504</b> Partie côté cadre	Zingué 12µ	95 gr.	192 4 x 48 (Box x pcs.chq.)	€ 4,97	
 <b>CF495160PI03</b> Partie côté porte	Blanc (RAL 9016)	66 gr.	200 4 x 50 (Box x pcs.chq.)	€ 2,95	€ 8,15
 <b>CG482160PI06</b> Partie côté cadre	Blanc (RAL 9016)	95 gr.	200 4 x 50 (Box x pcs.chq.)	€ 5,20	
 <b>GC838170PI02</b> Cache aluminium	Blanc (RAL 9016)	3,32 gr.	160 4 x 40 (Box x pcs.chq.)	€ 1,79	
 <b>GC838180Y603</b> Cache nylon	Nylon Blanc (RAL 9016)	2,41 gr.	480 4 x 120 (Box x pcs.chq.)	€ 0,221	
 <b>GC846170PI02</b> Cache aluminium	Blanc (RAL 9016)	3,42 gr.	160 4 x 40 (Box x pcs.chq.)	€ 1,91	

<b>CACHES</b>					
	<b>838 Ø17</b> Caches aluminium Page 173	<b>838 Ø18</b> Caches laiton Page 175	<b>838 Ø18</b> Caches nylon Page 175	<b>839 Ø18</b> Caches laiton Page 178	<b>846 Ø17</b> Caches aluminium Page 180

Short link



www.otlav.it - MIXACTA 2D 482 Ø16

# MIXACTA 2D 482 Ø16

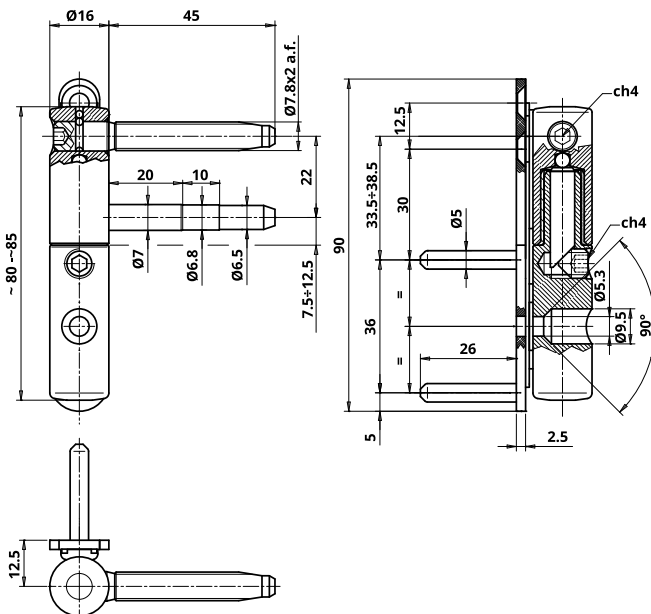
Fiche réglable en 2 dimensions - Femelle à 2 tiges, réglable, avec insert nylon - Mâle réglable sur platine - picot Ø5x26 mm





Zingué 12µ

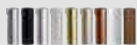


4 7 5 0 1 2 0 12



CODE	FINITION	POIDS	Pcs. / EMBALLAGE	PRIX UNIT.	TOT.
 <b>CF495160H502</b> Partie côté porte	Zingué 12µ	64,44 gr.	200 4 x 50 (Box x pcs.chq.)	€ 2,046	€ 9,336
 <b>CG482160H517</b> Partie côté cadre	Zingué 12µ	102 gr.	96 8 x 12 (Box x pcs.chq.)	€ 7,29	

CACHES



**838 Ø17**  
Caches aluminium  
Page 173



**838 Ø18**  
Caches laiton  
Page 175



**838 Ø18**  
Caches nylon  
Page 175



**839 Ø18**  
Caches laiton  
Page 178



**846 Ø17**  
Caches aluminium  
Page 180

Short link



www.ottau.it - MIXACTA 2D 482 Ø16

# BIXACTA

CE

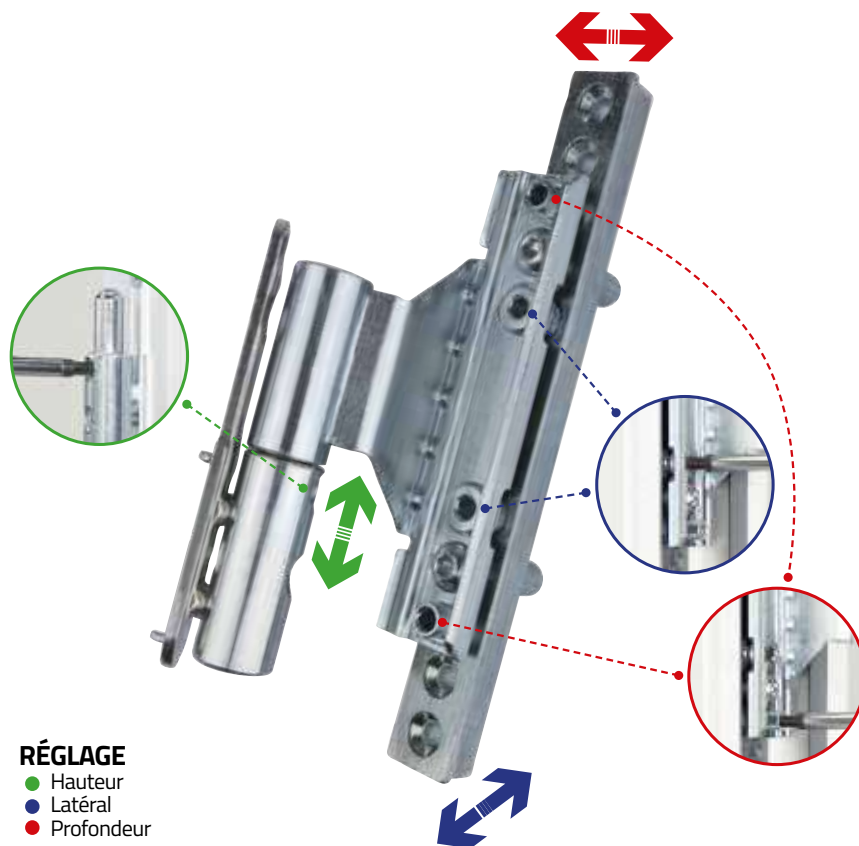
3D

80 kg.



PVC

Fiche **certifiée CE**, la partie femelle peut être introduite dans la **gorge européenne jeu 12 mm, entraxe 13 mm ou entraxe 9 mm**. Le mâle se décline en trois versions différentes de picots et deux modèles de platine. Au design discret et élégant, cette charnière se distingue par la facilité d'installation et le **réglable tridimensionnel** possible avec la porte déjà posée. Disponible en différentes finitions, elle peut également être installée sur des profilés en bois avec gorge européenne.



**RÉGLAGE**  
● Hauteur  
● Latéral  
● Profondeur

# BIXACTA 483 Ø16

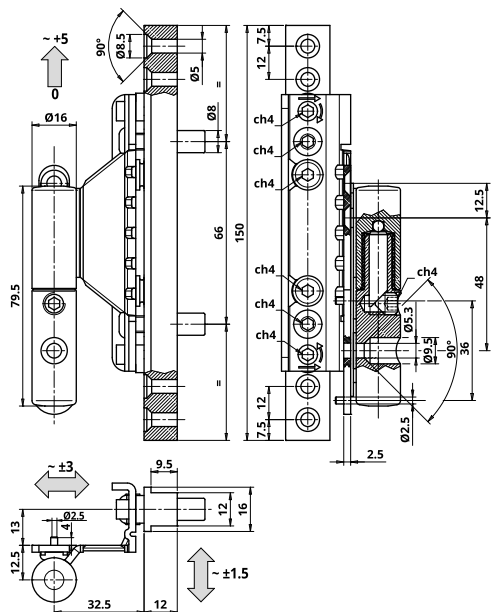
Fiche réglable en 3 dimensions pour profils avec gorge européenne axe 13 mm - mâle sur platine picot Ø2,5x4 mm - DIN gauche



Zingué 12 $\mu$



3 7 4 0 1 2 0 11



CODE	FINITION	POIDS	Pcs. / EMBALLAGE	PRIX UNIT.	TOT.
 <b>CF483160H510</b> Partie côté porte	Zingué 12 $\mu$	264,9 gr.	48 4 x 12 (Box x pcs.chq.)	€ 15,40	€ 20,37
 <b>CG482160H504</b> Partie côté cadre	Zingué 12 $\mu$	95 gr.	192 4 x 48 (Box x pcs.chq.)	€ 4,97	
 <b>CI4831609F52</b> Fiche complète	Gris (9F)	366,8 gr.	24 4 x 6 (Box x pcs.chq.)	€ 24,09	
 <b>GC8381709F52</b> Caches aluminium	Gris (9F)	3,32 gr.	160 4 x 40 (Box x pcs.chq.)	€ 1,646	
 <b>CI483160P303</b> Fiche complète	Blanc (RAL 9010)	366,8 gr.	24 4 x 6 (Box x pcs.chq.)	€ 22,11	
 <b>GC838180Y305</b> Cache nylon	Nylon Blanc (RAL 9010)	2,41 gr.	480 4 x 120 (Box x pcs.chq.)	€ 0,221	
 <b>GC846170P302</b> Cache aluminium	Blanc (RAL 9010)	3,42 gr.	160 4 x 40 (Box x pcs.chq.)	€ 1,616	
 <b>CI483160PI02</b> Fiche complète	Blanc (RAL 9016)	366,8 gr.	24 4 x 6 (Box x pcs.chq.)	€ 22,11	
 <b>GC838170PI02</b> Cache aluminium	Blanc (RAL 9016)	3,32 gr.	160 4 x 40 (Box x pcs.chq.)	€ 1,79	
 <b>GC838180Y603</b> Cache nylon	Nylon Blanc (RAL 9016)	2,41 gr.	480 4 x 120 (Box x pcs.chq.)	€ 0,221	
 <b>GC846170PI02</b> Cache aluminium	Blanc (RAL 9016)	3,42 gr.	160 4 x 40 (Box x pcs.chq.)	€ 1,91	

<b>GABARITS</b>	 <b>MA703483G002</b> Boîte gabarits en aluminium pour portes à recouvrement Page 153	 <b>MC703483G010</b> Gabarit en aluminium pour portes à recouvrement Page 157	 <b>MU803483G002</b> Tringle millimétré Page 163
-----------------	---	--	---

<b>CACHES</b>	 <b>838 Ø17</b> Caches aluminium Page 173	 <b>838 Ø18</b> Caches laiton Page 175	 <b>838 Ø18</b> Caches nylon Page 175	 <b>839 Ø18</b> Caches laiton Page 178	 <b>846 Ø17</b> Caches aluminium Page 180
---------------	--	---	--	---	---

Short link



www.otlav.it - BIXACTA 483 Ø16

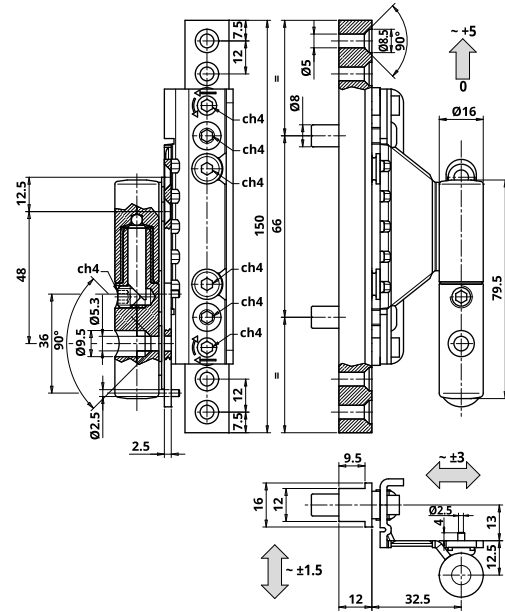
Fiche réglable en 3 dimensions pour profils avec gorge européenne axe 13 mm - mâle sur platine picot Ø2,5x4 mm - DIN droit














Zingué 12µ



3 7 4 0 1 2 0 11



CODE	FINITION	POIDS	Pcs. / EMBALLAGE	PRIX UNIT.	TOT.
 <b>CF483160H511</b> Partie côté porte	Zingué 12µ	264,9 gr.	48 4 x 12 (Box x pcs.chq.)	€ 15,40	€ 20,37
 <b>CG482160H504</b> Partie côté cadre	Zingué 12µ	95 gr.	192 4 x 48 (Box x pcs.chq.)	€ 4,97	
 <b>CI4831609F54</b> Fiche complète	Gris (9F)	366,8 gr.	24 4 x 6 (Box x pcs.chq.)	€ 24,09	
 <b>GC8381709F52</b> Caches aluminium	Gris (9F)	3,32 gr.	160 4 x 40 (Box x pcs.chq.)	€ 1,646	
 <b>CI483160P307</b> Fiche complète	Blanc (RAL 9010)	366,8 gr.	24 4 x 6 (Box x pcs.chq.)	€ 22,11	
 <b>GC838180Y305</b> Cache nylon	Nylon Blanc (RAL 9010)	2,41 gr.	480 4 x 120 (Box x pcs.chq.)	€ 0,221	
 <b>GC846170P302</b> Cache aluminium	Blanc (RAL 9010)	3,42 gr.	160 4 x 40 (Box x pcs.chq.)	€ 1,616	
 <b>CI483160PI04</b> Fiche complète	Blanc (RAL 9016)	366,8 gr.	24 4 x 6 (Box x pcs.chq.)	€ 22,11	
 <b>GC838170PI02</b> Cache aluminium	Blanc (RAL 9016)	3,32 gr.	160 4 x 40 (Box x pcs.chq.)	€ 1,79	
 <b>GC838180Y603</b> Cache nylon	Nylon Blanc (RAL 9016)	2,41 gr.	480 4 x 120 (Box x pcs.chq.)	€ 0,221	
 <b>GC846170PI02</b> Cache aluminium	Blanc (RAL 9016)	3,42 gr.	160 4 x 40 (Box x pcs.chq.)	€ 1,91	

<b>GABARITS</b>	 <b>MA703483G002</b> Boîte gabarits en aluminium pour portes à recouvrement Page 153	 <b>MC703483G010</b> Gabarit en aluminium pour portes à recouvrement Page 157	 <b>MU803483G002</b> Tringle millimétré Page 163
-----------------	--	---	--

<b>CACHES</b>	 <b>838 Ø17</b> Caches aluminium Page 173	 <b>838 Ø18</b> Caches laiton Page 175	 <b>838 Ø18</b> Caches nylon Page 175	 <b>839 Ø18</b> Caches laiton Page 178	 <b>846 Ø17</b> Caches aluminium Page 180
---------------	---	--	---	--	--

Short link



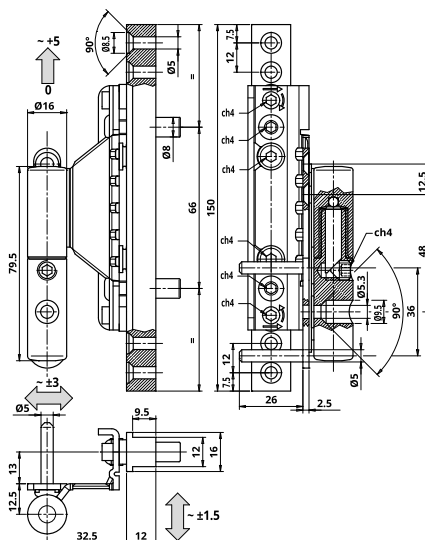
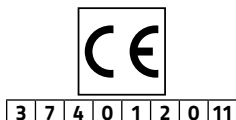
www.otlav.it - BIXACTA 483 Ø16



## BIXACTA 483 Ø16








Fiche réglable en 3 dimensions pour profils avec gorge européenne axe 13 mm - mâle sur platine picot Ø5x26 mm - DIN gauche



Zingué 12µ



CODE	FINITION	POIDS	Pcs. / EMBALLAGE	PRIX UNIT.	Tot.
 <b>CF483160H510</b> Partie côté porte	Zingué 12µ	264,9 gr.	48 4 x 12 (Box x pcs.chq.)	€ 15,40	€ 22,69
 <b>CG482160H517</b> Partie côté cadre	Zingué 12µ	102 gr.	96 8 x 12 (Box x pcs.chq.)	€ 7,29	

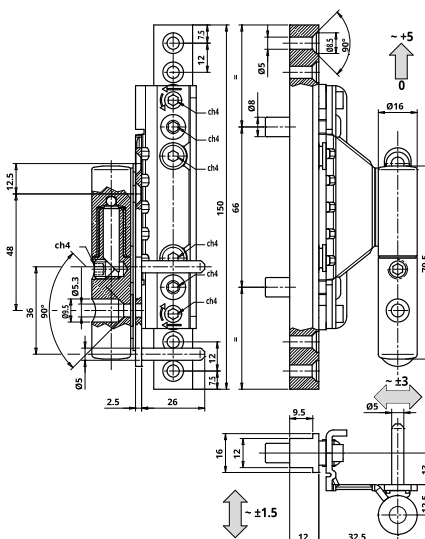
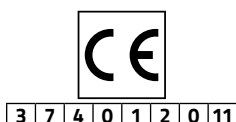
<b>GABARITS</b>  <b>MC703483G010</b> Gabarit en aluminium pour portes à recouvrement Page 157	<b>CACHES</b>  <b>838 Ø17</b> Caches aluminium Page 173	 <b>838 Ø18</b> Caches laiton Page 175	 <b>838 Ø18</b> Caches nylon Page 175	 <b>839 Ø18</b> Caches laiton Page 178	 <b>846 Ø17</b> Caches aluminium Page 180	Short link  <a href="http://www.otlav.it - BIXACTA 483 Ø16">www.otlav.it - BIXACTA 483 Ø16</a>
--	--	--	---	---	---	--



## BIXACTA 483 Ø16




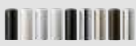


Fiche réglable en 3 dimensions pour profils avec gorge européenne axe 13 mm - mâle sur platine picot Ø5x26 mm - DIN droit



Zingué 12µ



CODE	FINITION	POIDS	Pcs. / EMBALLAGE	PRIX UNIT.	Tot.
 <b>CF483160H511</b> Partie côté porte	Zingué 12µ	264,9 gr.	48 4 x 12 (Box x pcs.chq.)	€ 15,40	€ 22,69
 <b>CG482160H517</b> Partie côté cadre	Zingué 12µ	102 gr.	96 8 x 12 (Box x pcs.chq.)	€ 7,29	

<b>GABARITS</b>  <b>MC703483G010</b> Gabarit en aluminium pour portes à recouvrement Page 157	<b>CACHES</b>  <b>838 Ø17</b> Caches aluminium Page 173	 <b>838 Ø18</b> Caches laiton Page 175	 <b>838 Ø18</b> Caches nylon Page 175	 <b>839 Ø18</b> Caches laiton Page 178	 <b>846 Ø17</b> Caches aluminium Page 180	Short link  <a href="http://www.otlav.it - BIXACTA 483 Ø16">www.otlav.it - BIXACTA 483 Ø16</a>
--	--	--	---	---	---	---

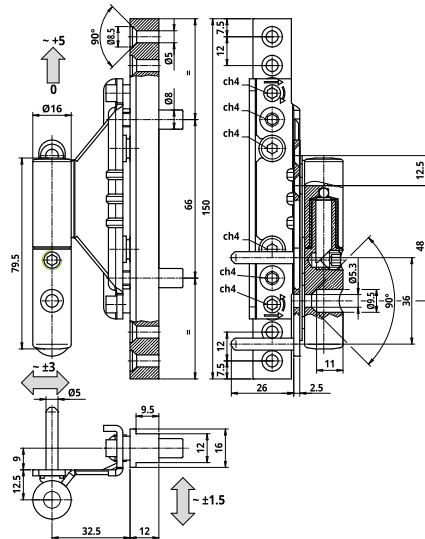
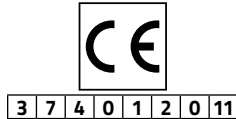




## BIXACTA 483 Ø16








Fiche réglable en 3 dimensions pour profils avec gorge européenne axe 9 mm - mâle sur platine picot Ø5x26 mm - DIN gauche



Zingué 12µ



CODE	FINITION	POIDS	Pcs. / EMBALLAGE	PRIX UNIT.	Tot.
 <b>CF483160H515</b> Partie côté porte	Zingué 12µ	255,9 gr.	48 4 x 12 (Box x pcs.chq.)	€ 15,40	€ 22,69
 <b>CG482160H517</b> Partie côté cadre	Zingué 12µ	102 gr.	96 8 x 12 (Box x pcs.chq.)	€ 7,29	

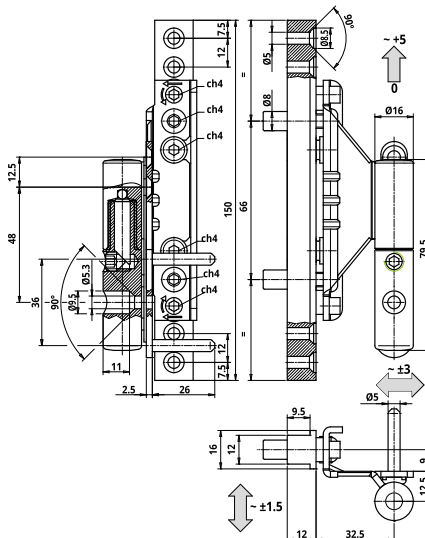
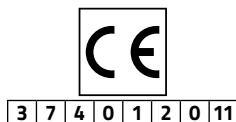
<b>GABARITS</b>  <b>MC703483G010</b> Gabarit en aluminium pour portes à recouvrement Page 157	<b>CACHES</b>  <b>838 Ø17</b> Caches aluminium Page 173	 <b>838 Ø18</b> Caches laiton Page 175	 <b>838 Ø18</b> Caches nylon Page 175	 <b>839 Ø18</b> Caches laiton Page 178	 <b>846 Ø17</b> Caches aluminium Page 180	Short link  <a href="http://www.otlav.it - BIXACTA 483 Ø16">www.otlav.it - BIXACTA 483 Ø16</a>



## BIXACTA 483 Ø16







Fiche réglable en 3 dimensions pour profils avec gorge européenne axe 9 mm - mâle sur platine picot Ø5x26 mm - DIN droit



Zingué 12µ



CODE	FINITION	POIDS	Pcs. / EMBALLAGE	PRIX UNIT.	Tot.
 <b>CF483160H519</b> Partie côté porte	Zingué 12µ	255,9 gr.	48 4 x 12 (Box x pcs.chq.)	€ 15,40	€ 22,69
 <b>CG482160H517</b> Partie côté cadre	Zingué 12µ	102 gr.	96 8 x 12 (Box x pcs.chq.)	€ 7,29	

<b>GABARITS</b>  <b>MC703483G010</b> Gabarit en aluminium pour portes à recouvrement Page 157	<b>CACHES</b>  <b>838 Ø17</b> Caches aluminium Page 173	 <b>838 Ø18</b> Caches laiton Page 175	 <b>838 Ø18</b> Caches nylon Page 175	 <b>839 Ø18</b> Caches laiton Page 178	 <b>846 Ø17</b> Caches aluminium Page 180	Short link  <a href="http://www.otlav.it - BIXACTA 483 Ø16">www.otlav.it - BIXACTA 483 Ø16</a>

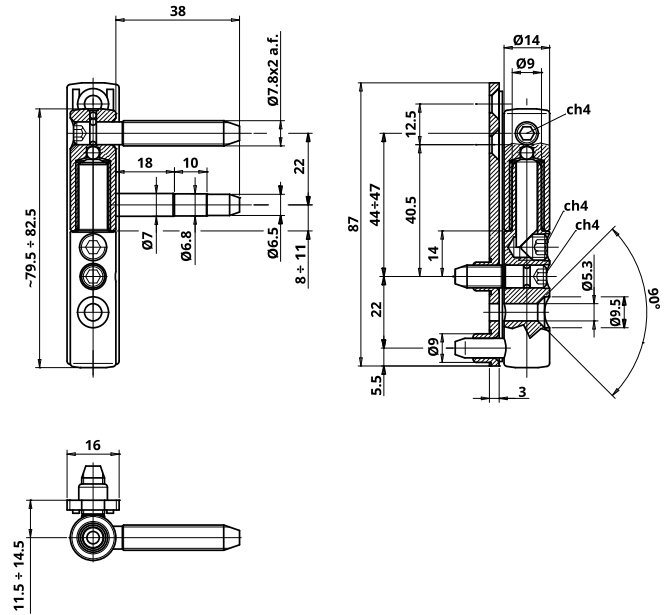







# MIXACTA 3D 486 Ø14

Fiche réglable en 3 dimensions - Femelle EXACTA- Mâle sur platine



Blanc (RAL 9016)



CODE	FINITION	POIDS	Pcs. / EMBALLAGE	PRIX UNIT.	TOT.
 <b>CF495140PI03</b> Partie côté porte	Blanc (RAL 9016)	52,8 gr.	200 4 x 50 (Box x pcs.chq.)	€ 2,725	€ 6,685
 <b>CG486140PI03</b> Partie côté cadre	Blanc (RAL 9016)	91,72 gr.	200 4 x 50 (Box x pcs.chq.)	€ 3,96	
 <b>GC838150PI02</b> Cache aluminium	Blanc (RAL 9016)	2,68 gr.	680 4 x 170 (Box x pcs.chq.)	€ 1,22	
 <b>GC838160Y602</b> Cache nylon	Nylon Blanc (RAL 9016)	2,01 gr.	720 4 x 180 (Box x pcs.chq.)	€ 0,221	
 <b>GC846150PI02</b> Cache aluminium	Blanc (RAL 9016)	2,95 gr.	180 4 x 45 (Box x pcs.chq.)	€ 1,571	

Short link



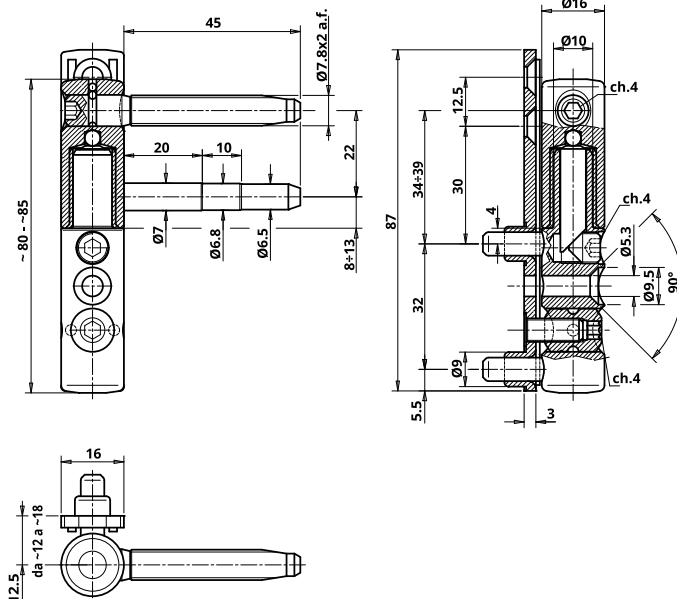
www.otlav.it - MIXACTA 3D 486 Ø14




# MIXACTA 3D 486 Ø16

Fiche réglable en 3 dimensions - mâle sur platine - femelle EXACTA



Gris (9F)



CODE	FINITION	POIDS	Pcs. / EMBALLAGE	PRIX UNIT.	TOT.
 <b>CF4951609F60</b> Partie côté porte	Gris (9F)	66 gr.	200 4 x 50 (Box x pcs.chq.)	€ 3,25	€ 10,11
 <b>CG4861609F53</b> Partie côté cadre	Gris (9F)	99 gr.	200 4 x 50 (Box x pcs.chq.)	€ 6,86	
 <b>GC8381709F52</b> Caches aluminium	Gris (9F)	3,32 gr.	160 4 x 40 (Box x pcs.chq.)	€ 1,646	
 <b>CF495160PI03</b> Partie côté porte	Blanc (RAL 9016)	66 gr.	200 4 x 50 (Box x pcs.chq.)	€ 2,95	€ 9,19
 <b>CG486160PI03</b> Partie côté cadre	Blanc (RAL 9016)	99 gr.	200 4 x 50 (Box x pcs.chq.)	€ 6,24	
 <b>GC838170PI02</b> Cache aluminium	Blanc (RAL 9016)	3,32 gr.	160 4 x 40 (Box x pcs.chq.)	€ 1,79	
 <b>GC838180Y603</b> Cache nylon	Nylon Blanc (RAL 9016)	2,41 gr.	480 4 x 120 (Box x pcs.chq.)	€ 0,221	
 <b>GC846170PI02</b> Cache aluminium	Blanc (RAL 9016)	3,42 gr.	160 4 x 40 (Box x pcs.chq.)	€ 1,91	

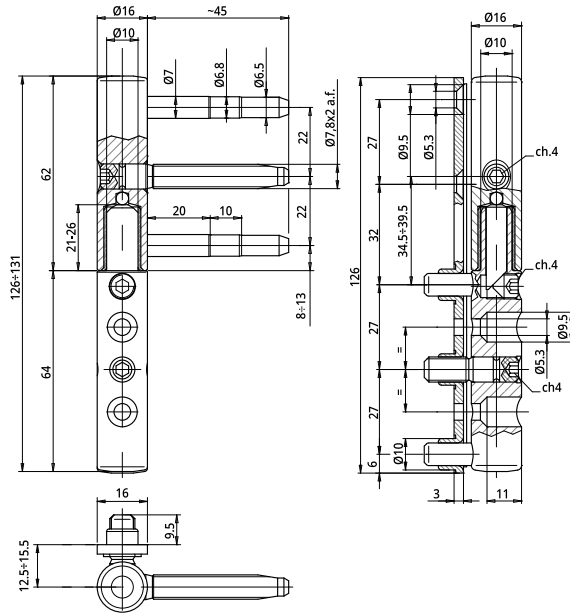
Short link




www.otlav.it - MIXACTA 3D 486 Ø16



Blanc



CODE	FINITION	POIDS	Pcs. / EMBALLAGE	PRIX UNIT.
 <b>CF4951609F20</b> Partie côté porte	Gris (9F)	116 gr.	100 4 x 25 (Box x pcs.chq.)	Sur demande
 <b>CG4871609F03</b> Partie côté cadre	Gris (9F)	146 gr.	100 4 x 25 (Box x pcs.chq.)	Sur demande
 <b>GC838170JC06</b> Caches aluminium	Nickel Satin	4 gr.	240 8 x 30 (Box x pcs.chq.)	€ 3,17
 <b>CF4951609P20</b> Partie côté porte	Blanc (RAL 9016)	116 gr.	100 4 x 25 (Box x pcs.chq.)	Sur demande
 <b>CG4871609P03</b> Partie côté cadre	Blanc (RAL 9016)	146 gr.	100 4 x 25 (Box x pcs.chq.)	Sur demande
 <b>GC8381709P02</b> Caches aluminium	Nylon Blanc (RAL 9016)	4 gr.	320 8 x 40 (Box x pcs.chq.)	Sur demande

Short link



www.otlav.it - URSUS PVC 487 Ø16

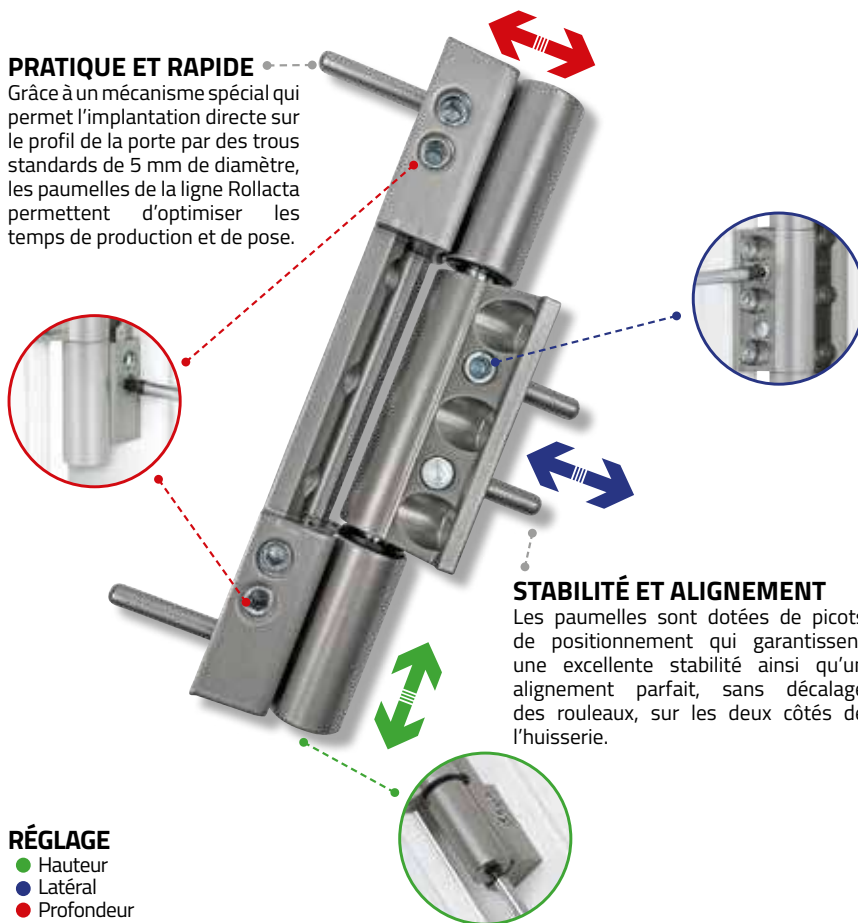
# ROLLACTA R3

Les paumelles de la ligne Rollacta sont le résultat d'une recherche technique menée par OTLAV et représentent la solution idéale pour les portes en PVC. Elles garantissent le respect des plus hauts standards de qualité et suivent les tendances esthétiques modernes. Leur forme cylindrique permet de réduire au minimum l'impact visuel préservant ainsi le design de la porte. Les prestations techniques, acoustiques et thermiques de l'huissierie sont garanties car la coupe du joint n'est pas nécessaire.



## PRATIQUE ET RAPIDE

Grâce à un mécanisme spécial qui permet l'implantation directe sur le profil de la porte par des trous standards de 5 mm de diamètre, les paumelles de la ligne Rollacta permettent d'optimiser les temps de production et de pose.



## STABILITÉ ET ALIGNEMENT

Les paumelles sont dotées de picots de positionnement qui garantissent une excellente stabilité ainsi qu'un alignement parfait, sans décalage des rouleaux, sur les deux côtés de l'huissierie.

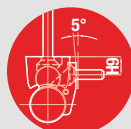
## RÉGLAGE

- Hauteur
- Latéral
- Profondeur

Disponibles en 6 versions différentes qui permettent l'installation sur la plupart des profils PVC vendus



Hauteur 9 mm  
Sans Inclinaison



Hauteur 9 mm  
Inclinaison 5°



Hauteur 10,5 mm  
Sans Inclinaison



Hauteur 10,5 mm  
Inclinaison 5°



Hauteur 12 mm  
Sans Inclinaison



Hauteur 12 mm  
Inclinaison 5°

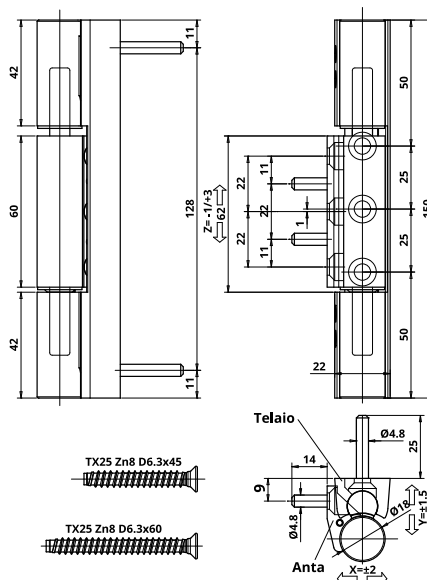
\* Testé sur portes de dimensions 90x210cm - Pour plus d'informations sur le nombre de fiches à utiliser en fonction du poids et des dimensions de la porte, veuillez consulter le tableau des charges que vous trouvez sur notre site.

# ROLLACTA R3 090

Paumelle 3 rouleaux - H 9 - DIN droit



Blanc (RAL 9016)



PVC

CODE	FINITION	POIDS	Pcs. / EMBALLAGE	PRIX UNIT.
<b>R30900D09F02</b> Fiche complète	Gris (9F)	537,8 gr.	9* 3 x 3 (Box x pcs.chq.)	Sur demande
<b>R30900D0PI02</b> Fiche complète	Blanc (RAL 9016)	537,8 gr.	9* 3 x 3 (Box x pcs.chq.)	€ 41,50

GABARITS



**MR A**  
Gabarit en aluminium pour  
portes à recouvrement  
Page 166

\*Chaque boîte contient: 3 charnières complètes, 3 kit caches, 9 vis T25 Ø6,3x60 à utiliser sur l'ouvrant et 9 vis T25 Ø6,3x45 pour le dormant.

Short link



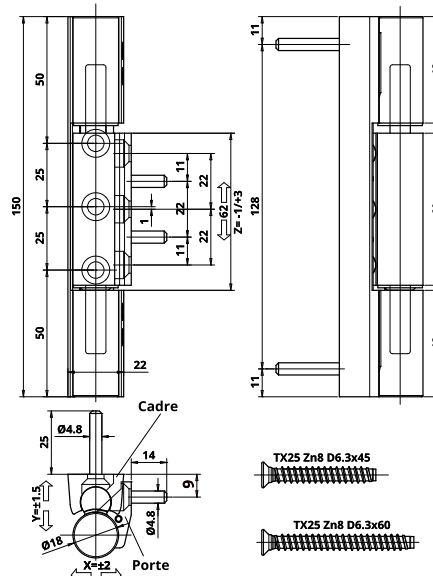
www.otlav.it - ROLLACTA R3 090

# ROLLACTA R3 090

Paumelle 3 rouleaux - H 9 - DIN gauche



Gris (9F)



CODE	FINITION	POIDS	Pcs. / EMBALLAGE	PRIX UNIT.
<b>R30900S09F02</b> Fiche complète	Gris (9F)	537,8 gr.	9* 3 x 3 (Box x pcs.chq.)	€ 41,50
<b>R30900S0PI02</b> Fiche complète	Blanc (RAL 9016)	537,8 gr.	9* 3 x 3 (Box x pcs.chq.)	€ 41,50

GABARITS



**MR A**  
Gabarit en aluminium pour  
portes à recouvrement  
Page 166

\*Chaque boîte contient: 3 charnières complètes, 3 kit caches, 9 vis T25 Ø6,3x60 à utiliser sur l'ouvrant et 9 vis T25 Ø6,3x45 pour le dormant.

Short link



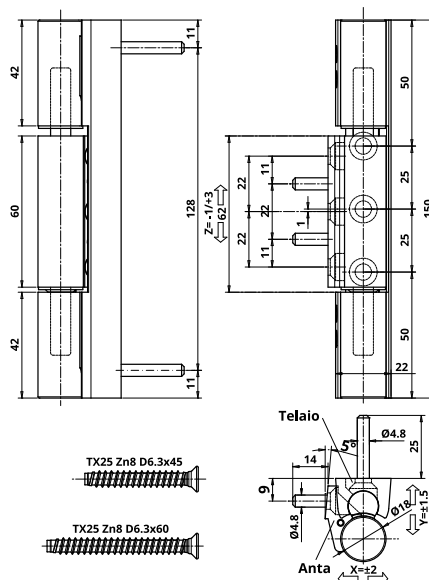
www.otlav.it - ROLLACTA R3 090



## ROLLACTA R3 090

Paumelle 3 rouleaux - H 9 - inclinaison 5° - DIN droit



Blanc (RAL 9016)



CODE	FINITION	POIDS	Pcs. / EMBALLAGE	PRIX UNIT.
 <b>R30900D59F02</b> Fiche complète	Gris (9F)	538,1 gr.	9* 3 x 3 (Box x pcs.chq.)	Sur demande
 <b>R30900D5PI02</b> Fiche complète	Blanc (RAL 9016)	538,1 gr.	9* 3 x 3 (Box x pcs.chq.)	€ 41,50

**GABARITS**



**MR A**  
Gabarit en aluminium pour portes à recouvrement  
Page 166

\*Chaque boîte contient: 3 charnières complètes, 3 kit caches, 9 vis T25 Ø6,3x60 à utiliser sur l'ouvrant et 9 vis T25 Ø6,3x45 pour le dormant.

**Short link**



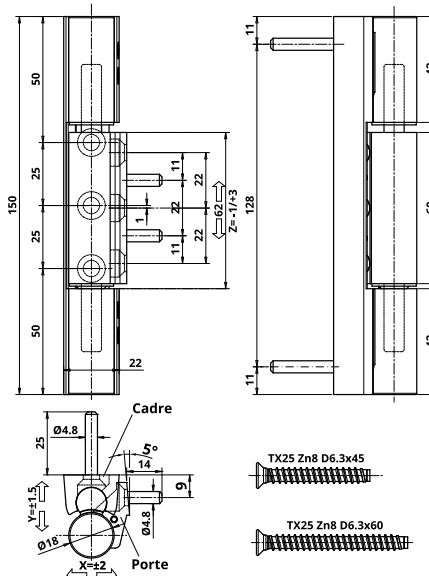
www.otlav.it - ROLLACTA R3 090



## ROLLACTA R3 090

Paumelle 3 rouleaux - H 9 - inclinaison 5° - DIN gauche



Gris (9F)



CODE	FINITION	POIDS	Pcs. / EMBALLAGE	PRIX UNIT.
 <b>R30900S59F02</b> Fiche complète	Gris (9F)	538,1 gr.	9* 3 x 3 (Box x pcs.chq.)	€ 41,50
 <b>R30900S5PI02</b> Fiche complète	Blanc (RAL 9016)	538,1 gr.	9* 3 x 3 (Box x pcs.chq.)	€ 41,50

**GABARITS**



**MR A**  
Gabarit en aluminium pour portes à recouvrement  
Page 166

\*Chaque boîte contient: 3 charnières complètes, 3 kit caches, 9 vis T25 Ø6,3x60 à utiliser sur l'ouvrant et 9 vis T25 Ø6,3x45 pour le dormant.

**Short link**



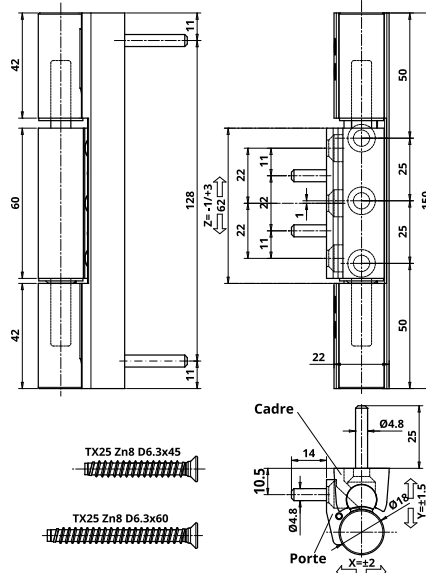
www.otlav.it - ROLLACTA R3 090

## ROLLACTA R3 105



Paumelle 3 rouleaux - H 10,5 - DIN droit



Blanc (RAL 9016)



PVC

CODE	FINITION	POIDS	Pcs. / EMBALLAGE	PRIX UNIT.
 <b>R31050D09F02</b> Fiche complète	Gris (9F)	553,8 gr.	9* 3 x 3 (Box x pcs.chq.)	€ 41,50
 <b>R31050D0PI02</b> Fiche complète	Blanc (RAL 9016)	553,8 gr.	9* 3 x 3 (Box x pcs.chq.)	€ 41,50

GABARITS



**MR A**  
Gabarit en aluminium pour  
portes à recouvrement  
Page 166

\*Chaque boîte contient: 3 charnières complètes, 3 kit caches, 9 vis T25 Ø6,3x60 à utiliser sur l'ouvrant et 9 vis T25 Ø6,3x45 pour le dormant.

Short link



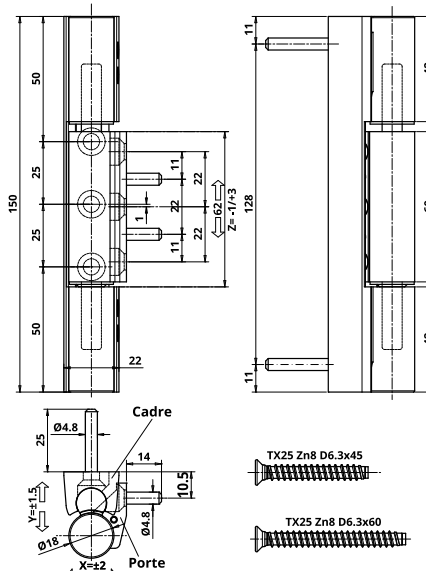
www.otlav.it - ROLLACTA R3 105



## ROLLACTA R3 105

Paumelle 3 rouleaux - H 10,5 - DIN gauche



Blanc (RAL 9016)



CODE	FINITION	POIDS	Pcs. / EMBALLAGE	PRIX UNIT.
 <b>R31050S09F02</b> Fiche complète	Gris (9F)	553,8 gr.	9* 3 x 3 (Box x pcs.chq.)	€ 41,50
 <b>R31050S0PI02</b> Fiche complète	Blanc (RAL 9016)	553,8 gr.	9* 3 x 3 (Box x pcs.chq.)	€ 41,50

GABARITS



**MR A**  
Gabarit en aluminium pour  
portes à recouvrement  
Page 166

\*Chaque boîte contient: 3 charnières complètes, 3 kit caches, 9 vis T25 Ø6,3x60 à utiliser sur l'ouvrant et 9 vis T25 Ø6,3x45 pour le dormant.

Short link



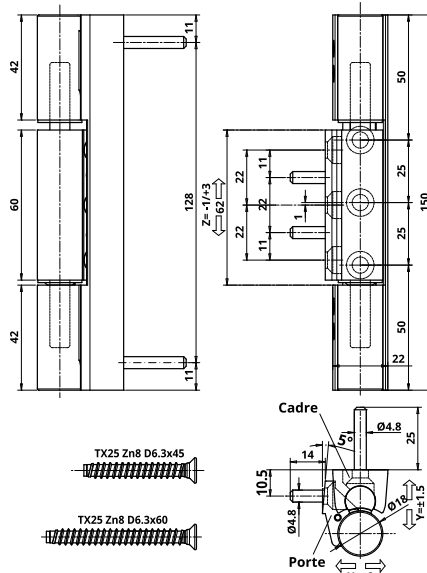
www.otlav.it - ROLLACTA R3 105

## ROLLACTA R3 105

Paumelle 3 rouleaux - H 10,5 - inclinaison 5° - DIN droit



Gris (9F)



CODE	FINITION	POIDS	Pcs. / EMBALLAGE	PRIX UNIT.
<b>R31050D59F02</b> Fiche complète	Gris (9F)	554,1 gr.	9* 3 x 3 (Box x pcs.chq.)	€ 41,50
<b>R31050D5PI02</b> Fiche complète	Blanc (RAL 9016)	554,1 gr.	9* 3 x 3 (Box x pcs.chq.)	Sur demande



\*Chaque boîte contient: 3 charnières complètes, 3 kit caches, 9 vis T25 Ø6,3x60 à utiliser sur l'ouvrant et 9 visT25 Ø6,3x45 pour le dormant.

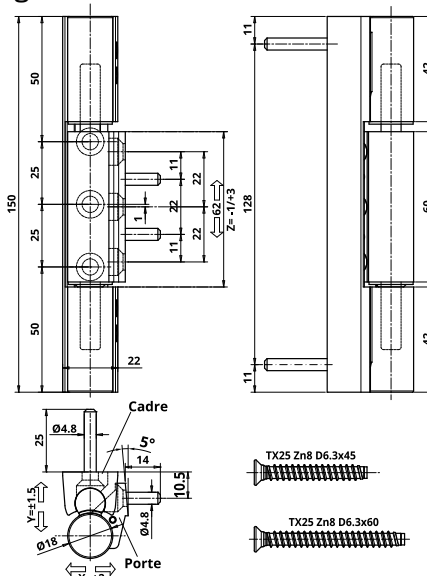


## ROLLACTA R3 105

Paumelle 3 rouleaux - H 10,5 - inclinaison 5° - DIN gauche



Gris (9F)



CODE	FINITION	POIDS	Pcs. / EMBALLAGE	PRIX UNIT.
<b>R31050S59F02</b> Fiche complète	Gris (9F)	554,1 gr.	9* 3 x 3 (Box x pcs.chq.)	€ 41,50
<b>R31050S5PI02</b> Fiche complète	Blanc (RAL 9016)	554,1 gr.	9* 3 x 3 (Box x pcs.chq.)	Sur demande



\*Chaque boîte contient: 3 charnières complètes, 3 kit caches, 9 vis T25 Ø6,3x60 à utiliser sur l'ouvrant et 9 visT25 Ø6,3x45 pour le dormant.



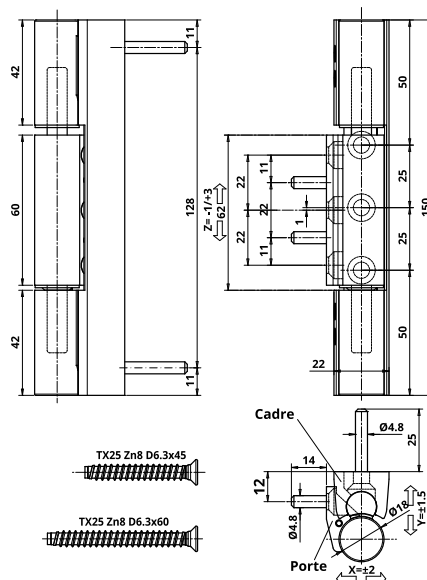


# ROLLACTA R3 120

Paumelle 3 rouleaux - H 12 - DIN droit



Blanc (RAL 9016)



PVC

CODE	FINITION	POIDS	Pcs. / EMBALLAGE	PRIX UNIT.
<b>R31200D09F02</b> Fiche complète	Gris (9F)	563,3 gr.	9* 3 x 3 (Box x pcs.chq.)	€ 41,50
<b>R31200D0PI02</b> Fiche complète	Blanc (RAL 9016)	563,3 gr.	9* 3 x 3 (Box x pcs.chq.)	€ 41,50

**GABARITS**

**MR A**  
Gabarit en aluminium pour portes à recouvrement  
Page 166

\*Chaque boîte contient: 3 charnières complètes, 3 kit caches, 9 vis T25 Ø6,3x60 à utiliser sur l'ouvrant et 9 vis T25 Ø6,3x45 pour le dormant.

Short link

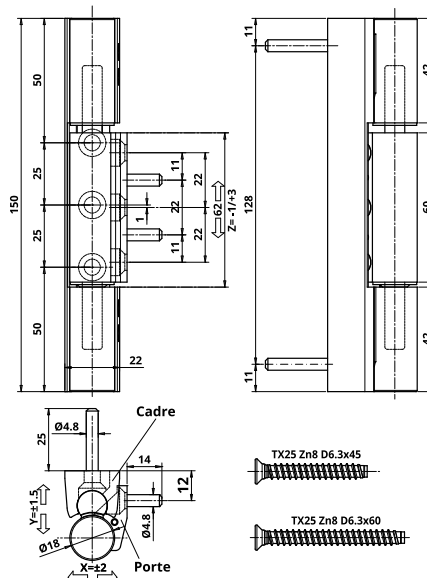
www.otlav.it - ROLLACTA R3 120

# ROLLACTA R3 120

Paumelle 3 rouleaux - H 12 - DIN gauche



Gris (9F)



CODE	FINITION	POIDS	Pcs. / EMBALLAGE	PRIX UNIT.
<b>R31200S09F02</b> Fiche complète	Gris (9F)	563,3 gr.	9* 3 x 3 (Box x pcs.chq.)	€ 41,50
<b>R31200S0PI02</b> Fiche complète	Blanc (RAL 9016)	563,3 gr.	9* 3 x 3 (Box x pcs.chq.)	€ 41,50

**GABARITS**

**MR A**  
Gabarit en aluminium pour portes à recouvrement  
Page 166

\*Chaque boîte contient: 3 charnières complètes, 3 kit caches, 9 vis T25 Ø6,3x60 à utiliser sur l'ouvrant et 9 vis T25 Ø6,3x45 pour le dormant.

Short link

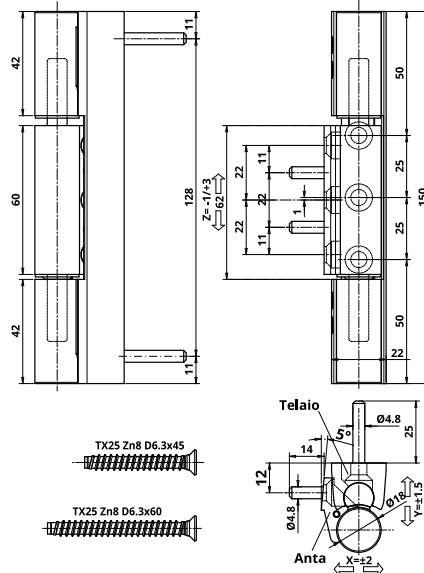
www.otlav.it - ROLLACTA R3 120

## ROLLACTA R3 120

Paumelle 3 rouleaux - H 12 - inclinaison 5° - DIN droit



Blanc (RAL 9016)



CODE	FINITION	POIDS	Pcs. / EMBALLAGE	PRIX UNIT.
<b>R31200D59F02</b> Fiche complète	Gris (9F)	563,6 gr.	9* 3 x 3 (Box x pcs.chq.)	Sur demande
<b>R31200D5PI02</b> Fiche complète	Blanc (RAL 9016)	563,6 gr.	9* 3 x 3 (Box x pcs.chq.)	€ 41,50

GABARITS



**MR A**  
Gabarit en aluminium pour portes à recouvrement  
Page 166

\*Chaque boîte contient: 3 charnières complètes, 3 kit caches, 9 vis T25 Ø6,3x60 à utiliser sur l'ouvrant et 9 vis T25 Ø6,3x45 pour le dormant.

Short link



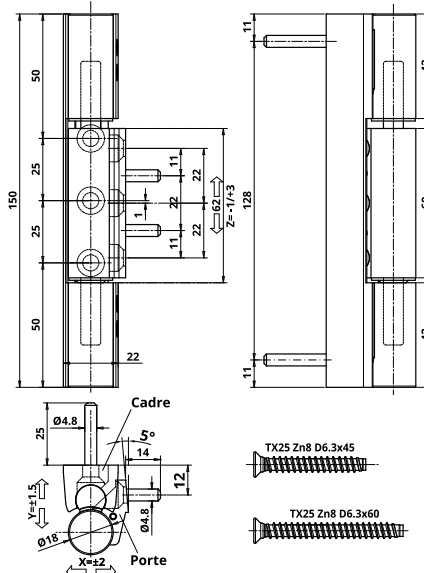
www.otlav.it - ROLLACTA R3 120

## ROLLACTA R3 120

Paumelle 3 rouleaux - H 12 - inclinaison 5° - DIN gauche



Gris (9F)



CODE	FINITION	POIDS	Pcs. / EMBALLAGE	PRIX UNIT.
<b>R31200S59F02</b> Fiche complète	Gris (9F)	563,6 gr.	9* 3 x 3 (Box x pcs.chq.)	€ 41,50
<b>R31200S5PI02</b> Fiche complète	Blanc (RAL 9016)	563,6 gr.	9* 3 x 3 (Box x pcs.chq.)	€ 41,50

GABARITS



**MR A**  
Gabarit en aluminium pour portes à recouvrement  
Page 166

\*Chaque boîte contient: 3 charnières complètes, 3 kit caches, 9 vis T25 Ø6,3x60 à utiliser sur l'ouvrant et 9 vis T25 Ø6,3x45 pour le dormant.

Short link



www.otlav.it - ROLLACTA R3 120

A high-contrast, black and white photograph showing a dense array of parallel stainless steel rods. The rods are oriented diagonally from the top-left to the bottom-right. The lighting creates bright highlights and deep shadows, emphasizing the metallic texture and the repetitive pattern of the rods. In the top right corner, there is a dark grey rounded rectangle containing the text 'Fiches en ACIER INOX'. On the right edge, there is a vertical white bar with the text 'INOX' written vertically.

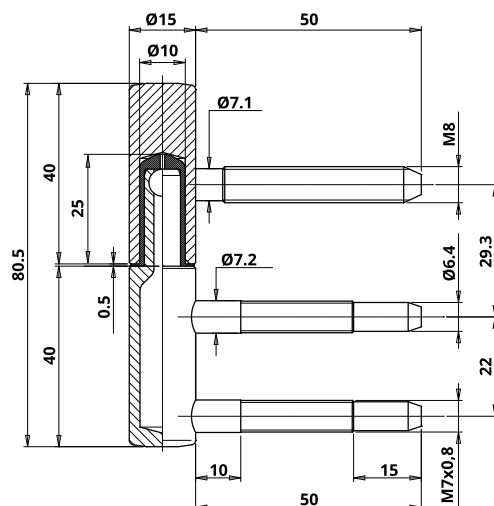
Fiches en  
**ACIER INOX**



# 101 Ø15

Fiche en acier inox - mâle avec insert nylon et 2 tiges



Inox Mat



CODE	FINITION	POIDS	Pcs. / EMBALLAGE	PRIX UNIT.	TOT.
 <b>CF100150IM02</b> Femelle	Inox Mat	52,27 gr.	240 4 x 60 (Box x pcs.chq.)	€ 6,55	€ 15,91
 <b>CG101150IM03</b> Mâle	Inox Mat	65,32 gr.	200 4 x 50 (Box x pcs.chq.)	€ 9,36	

Short link



www.otlav.it - 101 Ø15

**335 Ø15**

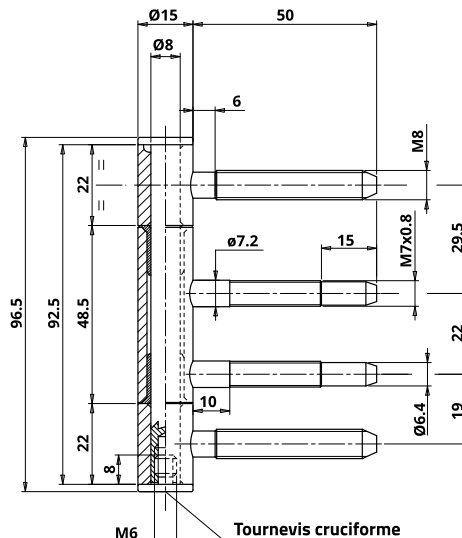
Fiche en acier inox avec 3 douilles - partie centrale avec tiges





Inox Mat



2 7 3 1 1 5 0 10



CODE	FINITION	POIDS	Pcs. / EMBALLAGE	PRIX UNIT.	Tot.
 <b>CE022150IM02</b> 2 Douilles latérales avec axe et tête	Inox Mat	116,5 gr.	160 4 x 40 (Box x pcs.chq.)	€ 23,10	€ 33,26
 <b>CE048146IM02</b> Douille avec 2 tiges	Inox Mat	61,91 gr.	200 4 x 50 (Box x pcs.chq.)	€ 10,16	

Short link



www.otlav.it - 335 Ø15

**335 Ø15**

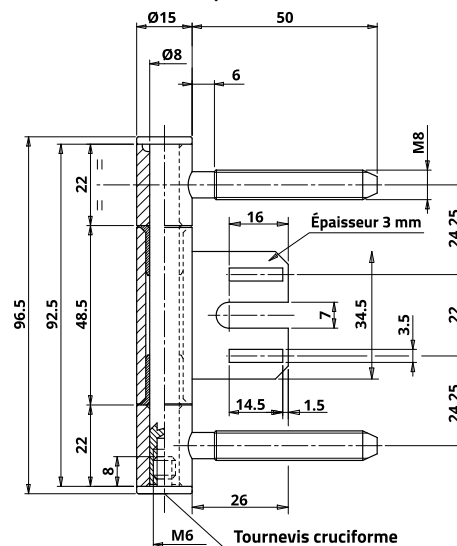
Fiche en acier inox avec 3 douilles - partie centrale avec platine





Inox Mat



2 7 3 1 1 5 0 10



CODE	FINITION	POIDS	Pcs. / EMBALLAGE	PRIX UNIT.	Tot.
 <b>CE022150IM02</b> 2 Douilles latérales avec axe et tête	Inox Mat	116,5 gr.	160 4 x 40 (Box x pcs.chq.)	€ 23,10	€ 36,63
 <b>CE047146IM02</b> Douille avec platine	Inox Mat	49,2 gr.	200 4 x 50 (Box x pcs.chq.)	€ 13,53	

Short link



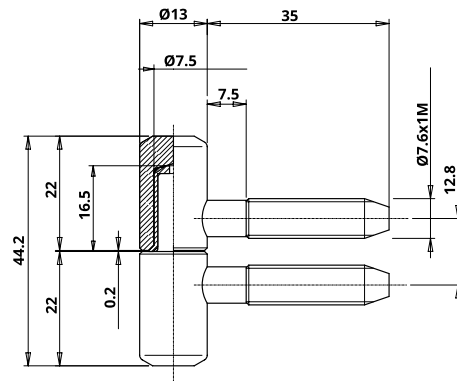
www.otlav.it - 335 Ø15

## 355 Ø13

Fiche en acier inox avec insert nylon



Inox Mat



CODE	FINITION	POIDS	Pcs. / EMBALLAGE	PRIX UNIT.
 <b>CI355130IM02</b> Fiche complète	Inox Mat	65,05 gr.	80 2 x 40 (Box x pcs.chq.)	€ 9,06

**GABARITS**



**MA701130G018**  
Boîte gabarits en pvc pour portes à recouvrement  
Page 150



**MC701130G060**  
Gabarit en pvc pour portes à recouvrement  
Page 155

Short link



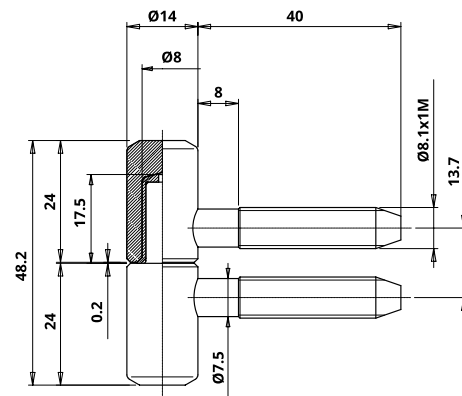
www.otlav.it - 355 Ø13

## 355 Ø14

Fiche en acier inox avec insert nylon



Inox Mat



CODE	FINITION	POIDS	Pcs. / EMBALLAGE	PRIX UNIT.
 <b>CI355140IM02</b> Fiche complète	Inox Mat	82,8 gr.	80 2 x 40 (Box x pcs.chq.)	€ 9,93

**GABARITS**



**MA700140G002**  
Boîte gabarits en bois pour portes à fleur  
Page 148



**MA701140G011**  
Boîte gabarits en pvc pour portes à recouvrement  
Page 150



**MC701140G060**  
Gabarit en pvc pour portes à recouvrement  
Page 155

Short link



www.otlav.it - 355 Ø14

## EXACTA Ø16

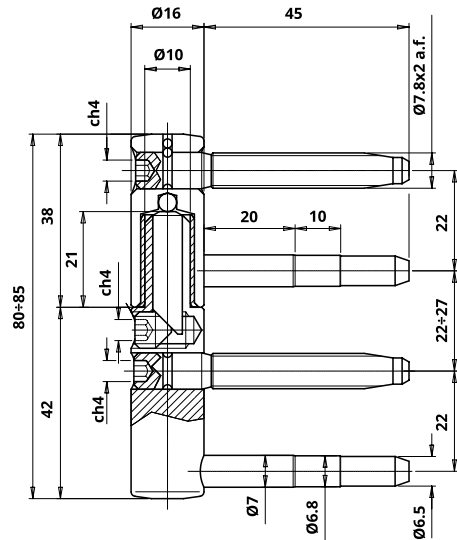
Fiche réglable en 3 dimensions - en acier inox - avec insert nylon - tiges 7,8x45 mm




Inox Mat



4 7 5 1 1 5 0 12



CODE	FINITION	POIDS	Pcs. / EMBALLAGE	PRIX UNIT.
 <b>CI495160IM02</b> Fiche complète	Inox Mat	159,77 gr.	120 8 x 15 (Box x pcs.chq.)	€ 29,50

### GABARITS



**MA700160G006**  
Boîte gabarits en pvc pour portes à fleur  
Page 148



**MA701160G035**  
Boîte gabarits en pvc pour portes à recouvrement  
Page 150



**MA801160G028**  
Tringle millimétré  
Page 154



**MC701160G035**  
Gabarit en pvc pour portes à recouvrement  
Page 155

Short link



www.otlav.it - EXACTA Ø16

## EXACTA Ø20

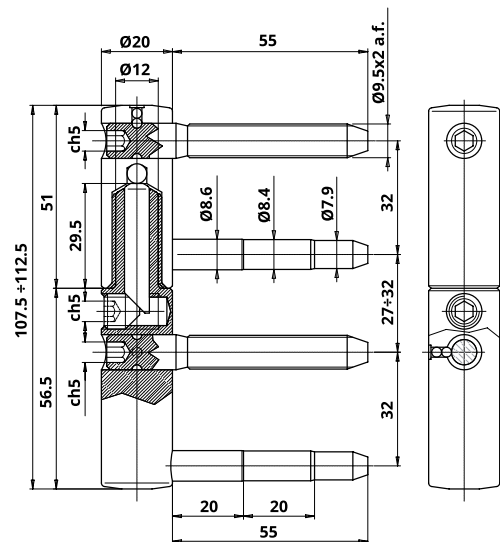
Fiche réglable en 3 dimensions - en acier inox - avec insert nylon - tiges 9,5x55 mm




Inox Mat



4 7 6 1 1 5 0 13



CODE	FINITION	POIDS	Pcs. / EMBALLAGE	PRIX UNIT.
 <b>CI495200IM02</b> Fiche complète	Inox Mat	331,79 gr.	64 8 x 8 (Box x pcs.chq.)	€ 56,00

### GABARITS



**MA700200G010**  
Boîte gabarits en bois pour portes à fleur  
Page 149



**MA701200G014**  
Boîte gabarits en pvc pour portes à recouvrement  
Page 150



**MC701200G009**  
Gabarit en pvc pour portes à recouvrement  
Page 155

Short link



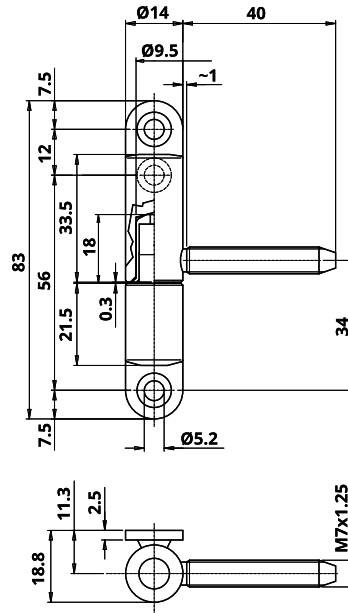
www.otlav.it - EXACTA Ø20



## P50 Ø15

Fiche en acier inox - mâle avec platine et insert nylon



Naturel



CODE	FINITION	POIDS	Pcs. / EMBALLAGE	PRIX UNIT.
 <b>CFP50150G003</b> Femelle	Naturel	43,95 gr.	360 4 x 90 (Box x pcs.chq.)	Sur demande
 <b>CGP50150G004</b> Mâle	Naturel	44,68 gr.	360 4 x 90 (Box x pcs.chq.)	Sur demande

Short link



www.otlav.it - P50 Ø15



# DIN-NORM

Fiches pour les profils allemands

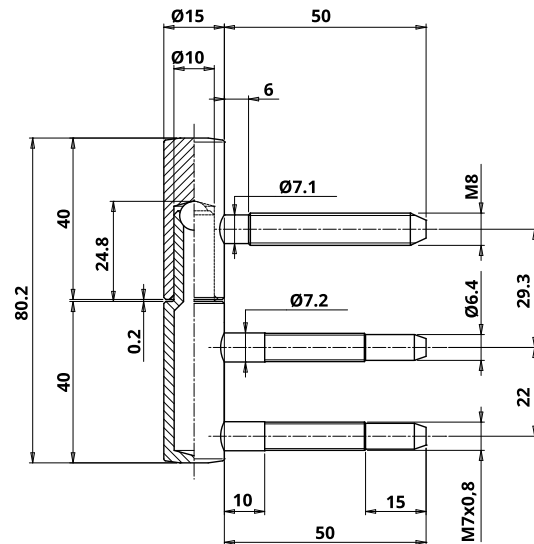




# 100 Ø15

## Fiche 3 tiges



Nickelé



CODE	FINITION	POIDS	Pcs. / EMBALLAGE	PRIX UNIT.	TOT.
 <b>CF100150N007</b> Femelle	Nickelé	52,04 gr.	300 1 x 300 (Box x pcs.chq.)	€ 0,621	€ 1,532
 <b>CG100150N026</b> Mâle	Nickelé	65,16 gr.	200 1 x 200 (Box x pcs.chq.)	€ 0,911	

Short link



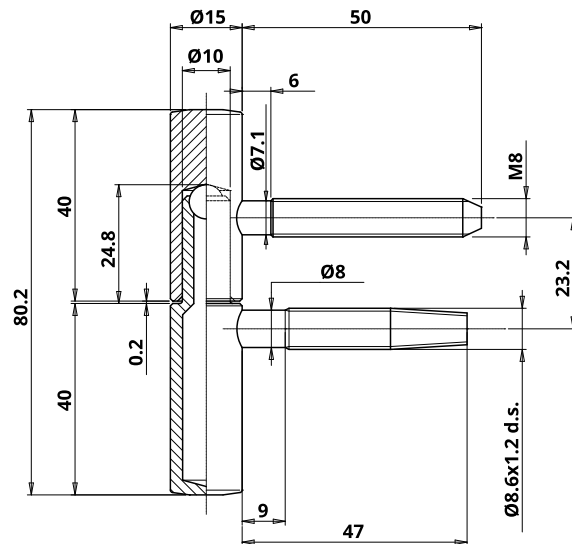
www.otlav.it - 100 Ø15



# 100 Ø15

## Fiche 2 tiges



Nickelé



CODE	FINITION	POIDS	Pcs. / EMBALLAGE	PRIX UNIT.	TOT.
 <b>CF100150N007</b> Femelle	Nickelé	52,04 gr.	300 1 x 300 (Box x pcs.chq.)	€ 0,621	€ 1,498
 <b>CG100150N030</b> Mâle	Nickelé	53 gr.	300 1 x 300 (Box x pcs.chq.)	€ 0,877	

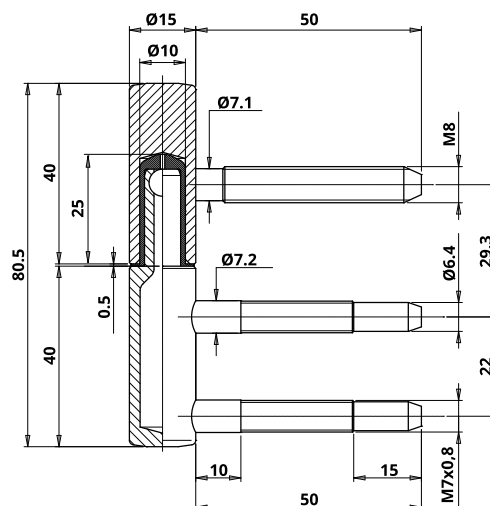
Short link



www.otlav.it - 100 Ø15



Noir Mat



CODE	FINITION	POIDS	Pcs. / EMBALLAGE	PRIX UNIT.	TOT.
 <b>CF1001509N02</b> Femelle	Noir Mat	52,27 gr.	240 4 x 60 (Box x pcs.chq.)	€ 0,938	€ 2,442
 <b>CG1011509N03</b> Mâle	Noir Mat	65,7 gr.	240 4 x 60 (Box x pcs.chq.)	€ 1,504	
 <b>CF100150H004</b> Femelle	Zingué	52,27 gr.	300 1 x 300 (Box x pcs.chq.)	€ 0,49	€ 1,408
 <b>CG101150H003</b> Mâle	Zingué	65,7 gr.	200 1 x 200 (Box x pcs.chq.)	€ 0,918	
 <b>CF100150IM02</b> Femelle	Inox Mat	52,27 gr.	240 4 x 60 (Box x pcs.chq.)	€ 6,55	€ 15,91
 <b>CG101150IM03</b> Mâle	Inox Mat	65,32 gr.	200 4 x 50 (Box x pcs.chq.)	€ 9,36	
 <b>CF100150N007</b> Femelle	Nickelé	52,04 gr.	300 1 x 300 (Box x pcs.chq.)	€ 0,621	€ 1,634
 <b>CG101150N011</b> Mâle	Nickelé	65,7 gr.	200 1 x 200 (Box x pcs.chq.)	€ 1,013	
 <b>CF100150N402</b> Femelle	Nickelé Mat	52,04 gr.	300 1 x 300 (Box x pcs.chq.)	€ 1,65	€ 3,403
 <b>CG101150N406</b> Mâle	Nickelé Mat	67,21 gr.	200 1 x 200 (Box x pcs.chq.)	€ 1,753	

Short link



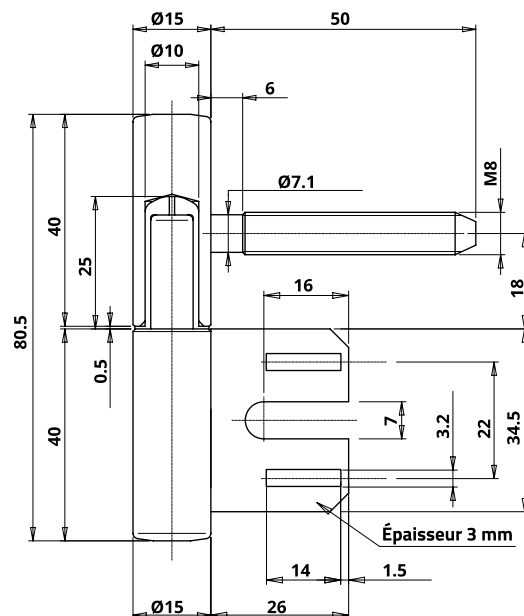
www.otlav.it - 101 Ø15



# 102 Ø15

Fiche - avec mâle avec platine et insert nylon



Nickelé



CODE	FINITION	POIDS	Pcs. / EMBALLAGE	PRIX UNIT.	TOT.
 <b>CF100150N007</b> Femelle	Nickelé	52,04 gr.	300 1 x 300 (Box x pcs.chq.)	€ 0,621	€ 2,07
 <b>CG102150N003</b> Mâle avec platine	Nickelé	56,73 gr.	250 1 x 250 (Box x pcs.chq.)	€ 1,449	

Short link



www.otlav.it - 102 Ø15

**335 Ø15**

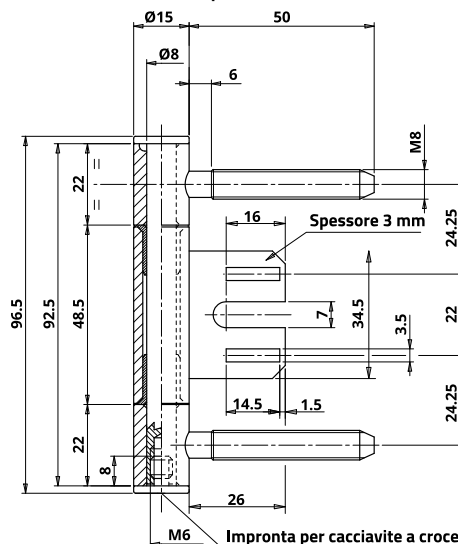
Fiche en acier inox avec 3 douilles - partie centrale avec platine





Inox Mat



2 7 3 1 1 5 0 10



CODE	FINITION	POIDS	Pcs. / EMBALLAGE	PRIX UNIT.	TOT.
 <b>CE022150IM02</b> 2 Douilles latérales avec axe et tête	Inox Mat	116,5 gr.	160 4 x 40 (Box x pcs.chq.)	€ 23,10	€ 36,63
 <b>CE047146IM02</b> Douille avec platine	Inox Mat	49,2 gr.	200 4 x 50 (Box x pcs.chq.)	€ 13,53	

Short link



www.otlav.it - 335 Ø15

**335 Ø15**

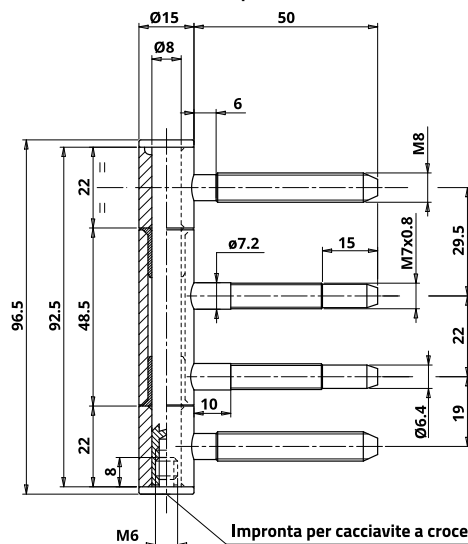
Fiche en acier inox avec 3 douilles - partie centrale avec tiges





Inox Mat



2 7 3 1 1 5 0 10



CODE	FINITION	POIDS	Pcs. / EMBALLAGE	PRIX UNIT.	TOT.
 <b>CE022150IM02</b> 2 Douilles latérales avec axe et tête	Inox Mat	116,5 gr.	160 4 x 40 (Box x pcs.chq.)	€ 23,10	€ 33,26
 <b>CE048146IM02</b> Douille avec 2 tiges	Inox Mat	61,91 gr.	200 4 x 50 (Box x pcs.chq.)	€ 10,16	

Short link



www.otlav.it - 335 Ø15

DIN-NORM | 69

# 335 Ø15

Fiche complète - 1 axe avec tête, 1 tête et 3 douilles avec inserts nylon



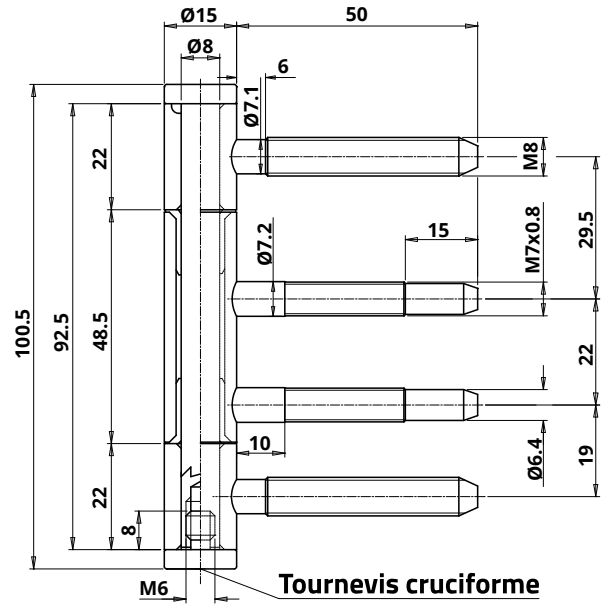
Nickelé







2 7 3 1 1 \* 0 10

\*Dépend de la finition

Noir Mat	4
Similor	2
Nickelé	1
Nickelé Mat	1



Tournevis cruciforme

CODE	FINITION	POIDS	Pcs. / EMBALLAGE	PRIX UNIT.
 <b>CI3351509N12</b> Fiche complète	Noir Mat	175,68 gr.	40 1 x 40 (Box x pcs.chq.)	€ 8,18
 <b>CI335150K116</b> Fiche complète	Similor	175,68 gr.	100 4 x 25 (Box x pcs.chq.)	€ 9,71
 <b>CI335150N027</b> Fiche complète	Nickelé	175,68 gr.	100 4 x 25 (Box x pcs.chq.)	€ 3,47
 <b>CI335150N408</b> Fiche complète	Nickelé Mat	175,68 gr.	100 4 x 25 (Box x pcs.chq.)	€ 5,55

Short link



www.otlav.it - 335 Ø15

**335 Ø15**

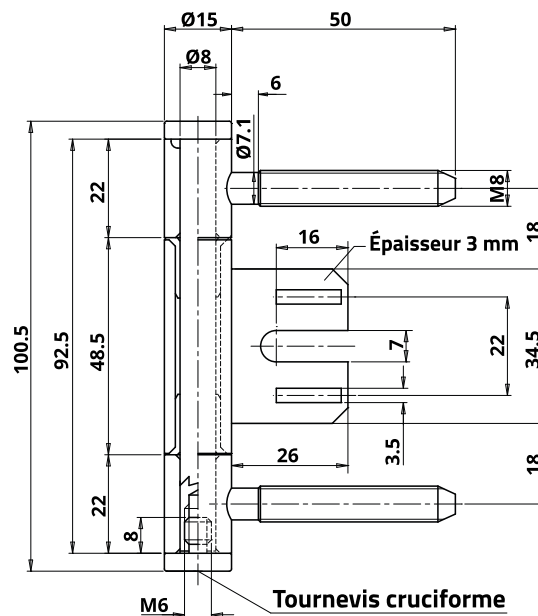
Fiche avec 3 douilles et platine centrale




Nickelé



2 7 3 1 1 1 0 10



DIN-NORM

CODE	FINITION	POIDS	Pcs. / EMBALLAGE	PRIX UNIT.
 <b>CI335150N029</b> Fiche complète	Nickelé	154,08 gr.	100 4 x 25 (Box x pcs.chq.)	€ 3,37

Short link



www.otlav.it - 335 Ø15

DIN-NORM | 71

## 341 Ø15

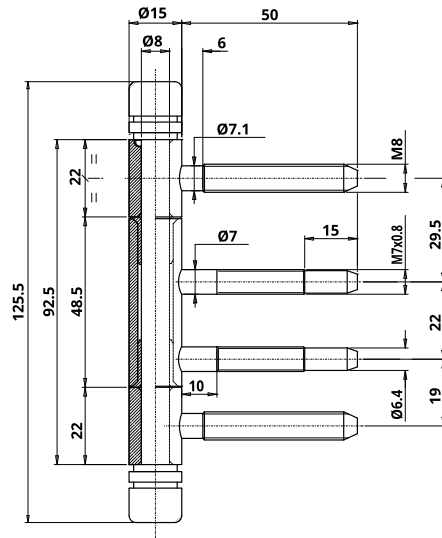
Fiche avec 3 douilles - partie centrale avec tiges



Nickelé Mat



2 7 3 1 1 1 0 10



CODE	FINITION	POIDS	Pcs. / EMBALLAGE	PRIX UNIT.
 <b>CI341150N404</b> Fiche complète	Nickelé Mat	230 gr.	100 4 x 25 (Box x pcs.chq.)	€ 9,35

Short link



www.otlav.it - 341 Ø15

## 343 Ø15

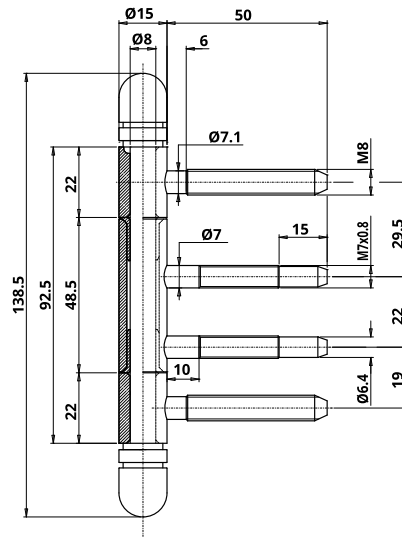
Fiche avec 3 douilles - partie centrale avec tiges



Nickelé Mat



2 7 3 1 1 1 0 10



CODE	FINITION	POIDS	Pcs. / EMBALLAGE	PRIX UNIT.
 <b>CI343150N402</b> Fiche complète	Nickelé Mat	216,48 gr.	100 4 x 25 (Box x pcs.chq.)	€ 9,50

Short link



www.otlav.it - 343 Ø15

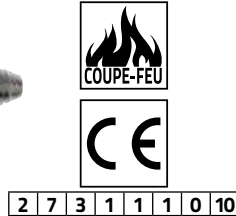


**335 Ø15**

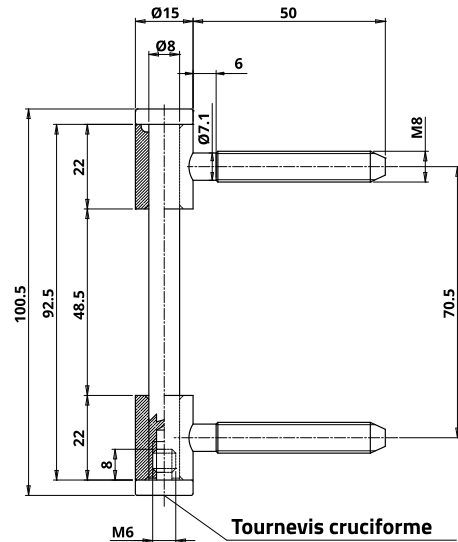
2 douilles latérales avec axes et vis de blocage pour art. 335 Ø15



Nickelé



2 7 3 1 1 1 0 10



CODE	FINITION	POIDS	Pcs. / EMBALLAGE	PRIX UNIT.
 <b>CI335150N017</b>	Nickelé	154,08 gr.	160 4 x 40(Box x pcs.chq.)	€ 2,258

Short link



www.otlav.it - 335 Ø15

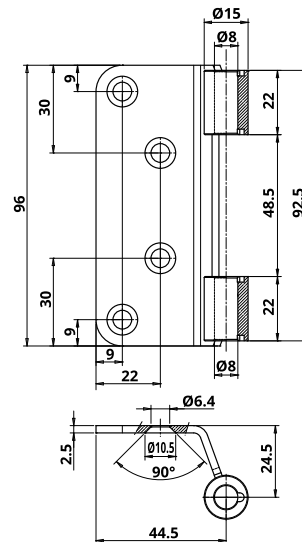
DIN-NORM


**CE 335 Ø15**

Platine pour portes à fleur pour art. 335 Ø15



Nickelé



CODE	FINITION	POIDS	Pcs. / EMBALLAGE	PRIX UNIT.
 <b>CE335150N002</b>	Nickelé	128,8 gr.	100 4 x 25(Box x pcs.chq.)	Sur demande

Short link



www.otlav.it - CE 335 Ø15

DIN-NORM | 73

## CE 022 Ø15

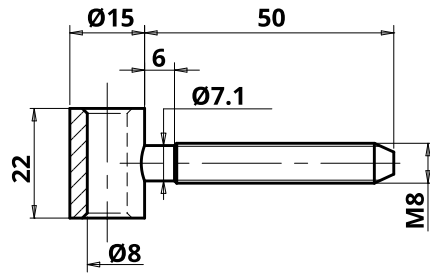
Douille latérale avec tige de 50 mm pour art. 335 Ø15




Nickelé



2 7 3 1 1 1 0 10



CODE	FINITION	POIDS	Pcs. / EMBALLAGE	PRIX UNIT.
 <b>CE022146N002</b>	Nickelé	35,63 gr.	400 1 x 400 (Box x pcs.chq.)	€ 0,564

Short link



www.otlav.it - CE 022 Ø15

## CE 047 Ø15

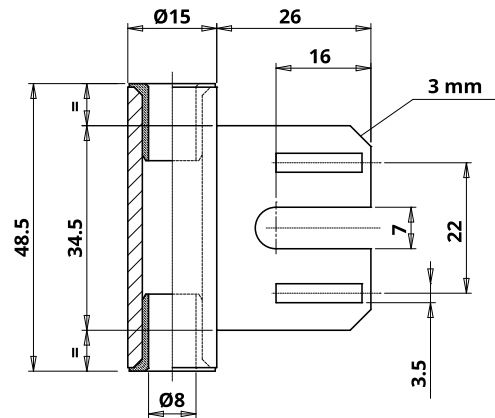
Douille centrale avec platine et insert en nylon pour art. 335 Ø15




Nickelé



2 7 3 1 1 1 0 10



CODE	FINITION	POIDS	Pcs. / EMBALLAGE	PRIX UNIT.
 <b>CE047146N008</b>	Nickelé	49,2 gr.	300 1 x 300 (Box x pcs.chq.)	€ 1,204

Short link



www.otlav.it - CE 047 Ø15

**CE 048 Ø15**

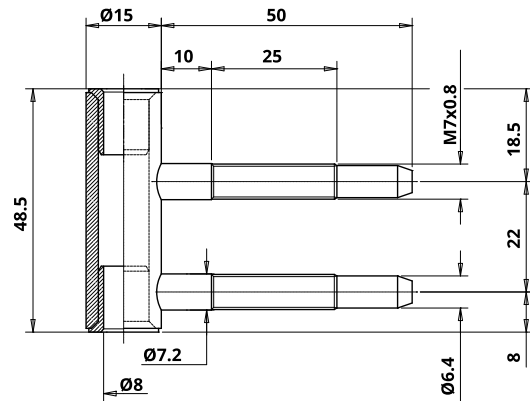
Douille centrale avec insert en nylon et 2 tiges de 50 mm pour art. 335 Ø15



Nickelé



2 7 3 1 1 1 0 10



CODE	FINITION	POIDS	Pcs. / EMBALLAGE	PRIX UNIT.
 <b>CE048146N002</b>	Nickelé	61,91 gr.	200 1 x 200 (Box x pcs.chq.)	€ 1,446

Short link



www.otlav.it - CE 048 Ø15

DIN-NORM

**FP 096 Ø8**

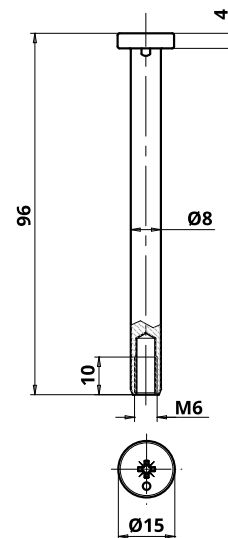
Axe pour 335 Ø15




Nickelé



2 7 3 1 1 1 0 10



CODE	FINITION	POIDS	Pcs. / EMBALLAGE	PRIX UNIT.
 <b>FP096080N004</b>	Nickelé	38,6 gr.	400 1 x 400 (Box x pcs.chq.)	€ 0,895

Short link



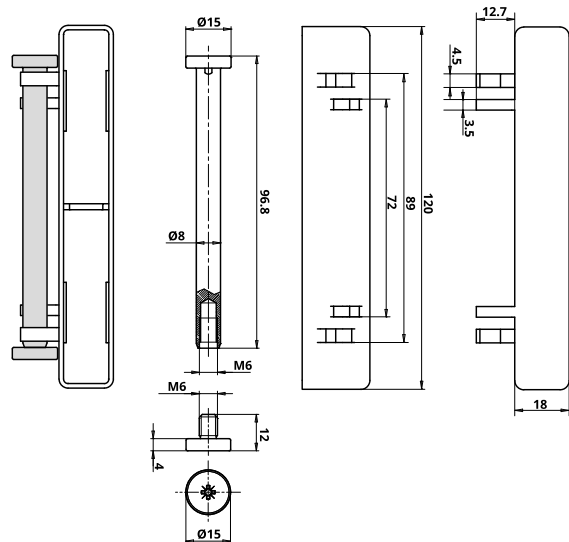
www.otlav.it - FP 096 Ø8

## FP 096 Ø8

Axe pour fiche 335 Ø15, avec boîte de protection blanche pour les douilles installées sur l'ouvrant



Nickelé



CODE	FINITION	POIDS	Pcs. / EMBALLAGE	PRIX UNIT.
FP096080N008	Nickelé	61,25 gr.	80 1 x 80 (Box x pcs.chq.)	Sur demande

Short link



www.otlav.it - FP 096 Ø8

## TE 012 Ø15

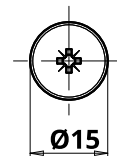
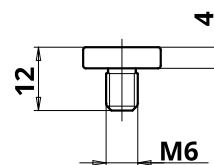
Pion pour art. 335 Ø15



Nickelé



2 7 3 1 1 1 0 10



CODE	FINITION	POIDS	Pcs. / EMBALLAGE	PRIX UNIT.
TE012150N005	Nickelé	6,6 gr.	3200 8 x 400 (Box x pcs.chq.)	€ 0,134

Short link



www.otlav.it - TE 012 Ø15

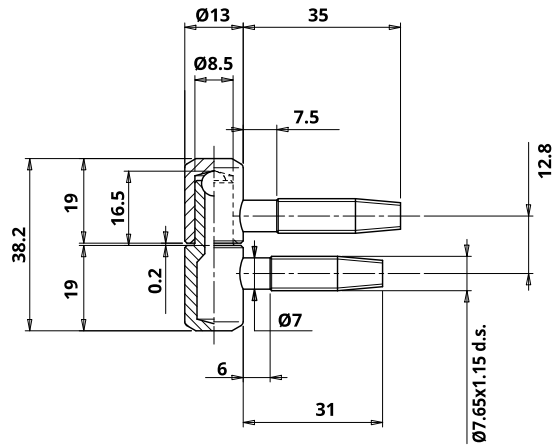
Fiches pour  
**BOIS**







## 030 Ø13



Zingué



CODE	FINITION	POIDS	Pcs. / EMBALLAGE	PRIX UNIT.	TOT.
 <b>CF030130H021</b> Femelle	Zingué	20,5 gr.	800 4 x 200 (Box x pcs.chq.)	€ 0,228	€ 0,513
 <b>CG030130H023</b> Mâle	Zingué	25,7 gr.	800 4 x 200 (Box x pcs.chq.)	€ 0,285	
 <b>CF030130H037</b> Femelle	Zingué	20,5 gr.	740 1 x 740 (Box x pcs.chq.)	€ 0,225	€ 0,507
 <b>CG030130H031</b> Mâle	Zingué	25,7 gr.	740 1 x 740 (Box x pcs.chq.)	€ 0,282	

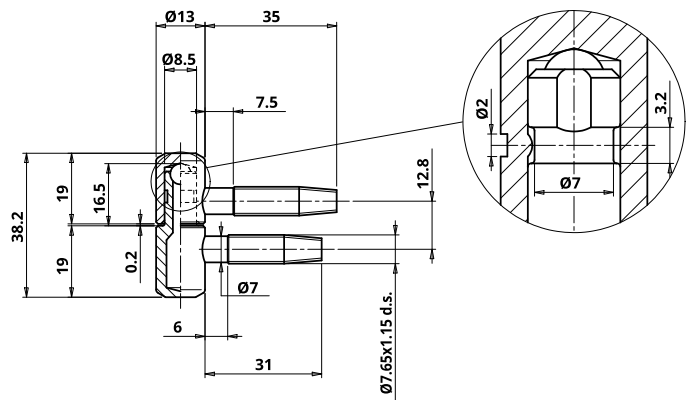




## 030 Ø13

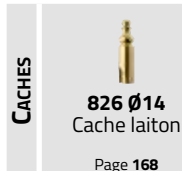
### Fiche anti-dégondage



Zingué

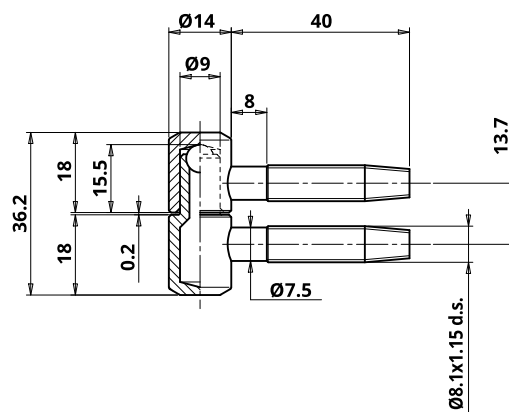




CODE	FINITION	POIDS	Pcs. / EMBALLAGE	PRIX UNIT.	TOT.
 <b>CF030130H026</b> Femelle	Zingué	20,7 gr.	800 4 x 200 (Box x pcs.chq.)	€ 0,354	€ 0,826
 <b>CG030130H026</b> Mâle	Zingué	24,9 gr.	800 4 x 200 (Box x pcs.chq.)	€ 0,472	





Zingué



CODE	FINITION	POIDS	Pcs. / EMBALLAGE	PRIX UNIT.	TOT.
 <b>CF030140H002</b> Femelle	Zingué	25,07 gr.	640 4 x 160 (Box x pcs.chq.)	€ 0,295	€ 0,66
 <b>CG030140H002</b> Mâle	Zingué	30,71 gr.	640 4 x 160 (Box x pcs.chq.)	€ 0,365	

## GABARITS



**MA700140G002**  
Boîte gabarits en bois  
pour portes à fleur  
Page 148



**MA701140G011**  
Boîte gabarits en pvc pour  
portes à recouvrement  
Page 150



**MC701140G060**  
Gabarit en pvc pour  
portes à recouvrement  
Page 155

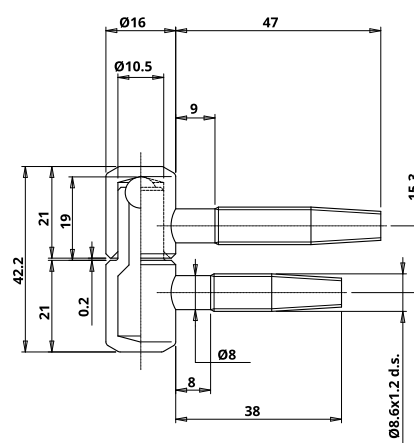
Short link





www.otlav.it - 030 Ø14



Zingué



CODE	FINITION	POIDS	Pcs. / EMBALLAGE	PRIX UNIT.	TOT.
 <b>CF030160H027</b> Femelle	Zingué	35,64 gr.	440 4 x 110 (Box x pcs.chq.)	€ 0,359	€ 0,826
 <b>CG030160H027</b> Mâle	Zingué	44,28 gr.	440 4 x 110 (Box x pcs.chq.)	€ 0,467	

## GABARITS



**MC701160G060**  
Gabarit en pvc pour  
portes à recouvrement  
Page 155

## CACHES



**815 Ø17,5**  
Cache nylon  
Page 168

Short link



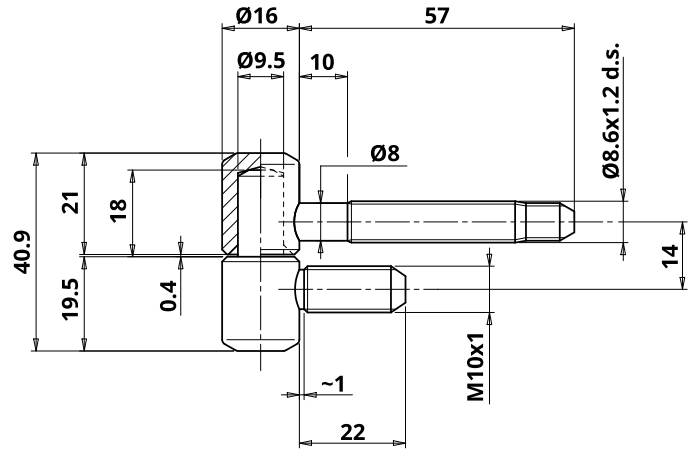
www.otlav.it - 030 Ø16



## 031 Ø16

Fiche réglable en 3 dimensions - femelle tiges 8,6x57 mm - mâle tige M10x22 mm



Zingué



CODE	FINITION	POIDS	Pcs. / EMBALLAGE	PRIX UNIT.	Tot.
 <b>CF031160H006</b> Femelle	Zingué	42,95 gr.	320 4 x 80 (Box x pcs.chq.)	€ 0,495	€ 1,11
 <b>CG031160H006</b> Mâle	Zingué	50,87 gr.	390 1 x 390 (Box x pcs.chq.)	€ 0,615	

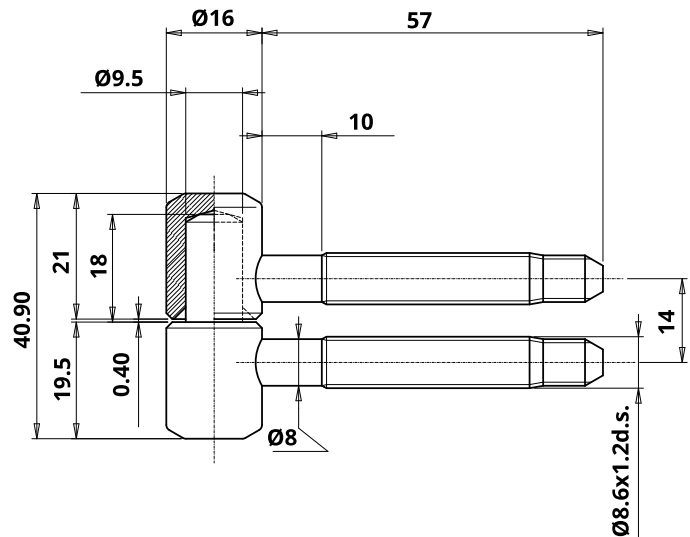




## 031 Ø16

Fiche - tiges 8,6x57 mm



Zingué



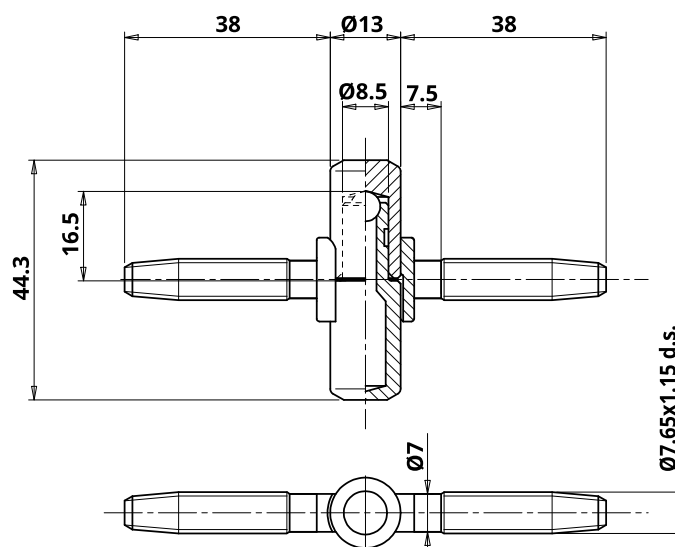
CODE	FINITION	POIDS	Pcs. / EMBALLAGE	PRIX UNIT.	Tot.
 <b>CF031160H006</b> Femelle	Zingué	42,95 gr.	320 4 x 80 (Box x pcs.chq.)	€ 0,495	€ 1,199
 <b>CG031160H008</b> Mâle	Zingué	60,44 gr.	320 4 x 80 (Box x pcs.chq.)	€ 0,704	



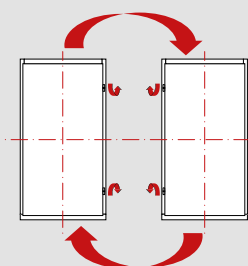




Nickelé



CODE	FINITION	POIDS	Pcs. / EMBALLAGE	PRIX UNIT.	TOT.
 <b>CF050130H011</b> Femelle	Zingué	25,72 gr.	600 1 x 600 (Box x pcs.chq.)	€ 0,868	€ 1,884
 <b>CG050130H011</b> Mâle	Zingué	30,6 gr.	600 1 x 600 (Box x pcs.chq.)	€ 1,016	
 <b>CF050130H012</b> Femelle sur chargeur	Zingué	25,72 gr.	342 1 x 342 (Box x pcs.chq.)	€ 0,897	€ 1,932
 <b>CG050130H012</b> Mâle sur chargeur	Zingué	30,6 gr.	342 1 x 342 (Box x pcs.chq.)	€ 1,035	
 <b>CF050130NN04</b> Femelle	Nickelé	27,37 gr.	600 1 x 600 (Box x pcs.chq.)	€ 0,968	€ 2,107
 <b>CG050130NN06</b> Mâle	Nickelé	32,28 gr.	600 1 x 600 (Box x pcs.chq.)	€ 1,139	
 <b>CF0501300006</b> Femelle	Laitonné	27,37 gr.	600 1 x 600 (Box x pcs.chq.)	€ 0,977	€ 2,128
 <b>CG0501300008</b> Mâle	Laitonné	30,8 gr.	600 1 x 600 (Box x pcs.chq.)	€ 1,151	



## FICHES POUR PORTES RÉVERSIBLES

La gamme des fiches pour portes réversibles permet de gérer au mieux les stocks avec un seul panneau. Elles permettent également de décider le sens d'ouverture directement pendant la pose en fin de chantier.



CACHES



**826 Ø14**  
Cache laiton

Page 168



**847 Ø14**  
Cache aluminium

Page 180



**849 Ø14**  
Cache aluminium

Page 181

Short link

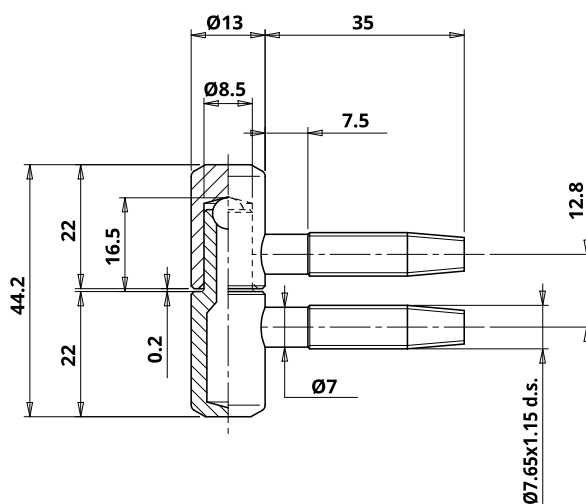






















www.otlav.it - 050 Ø13

# 055 Ø13



Nickelé



CODE	FINITION	POIDS	Pcs. / EMBALLAGE	PRIX UNIT.	TOT.
 <b>CF055130BN12</b> Femelle	Bronze	23,68 gr.	640 4 x 160 (Box x pcs.chq.)	€ 0,302	€ 0,665
 <b>CG055130BN12</b> Mâle	Bronze	28,58 gr.	640 4 x 160 (Box x pcs.chq.)	€ 0,363	
 <b>CI055130BN09</b> Fiche complète	Bronze	54 gr.	400 4 x 100 (Box x pcs.chq.)	€ 0,684	
 <b>CF055130H010</b> Femelle	Zingué	23,41 gr.	640 4 x 160 (Box x pcs.chq.)	Sur demande	
 <b>CG055130H017</b> Mâle	Zingué	28,37 gr.	640 4 x 160 (Box x pcs.chq.)	Sur demande	
 <b>CF055130H011</b> Femelle	Zingué	23,41 gr.	690 1 x 690 (Box x pcs.chq.)	€ 0,253	€ 0,555
 <b>CG055130H022</b> Mâle	Zingué	28,37 gr.	690 1 x 690 (Box x pcs.chq.)	€ 0,302	
 <b>CF055130N005</b> Femelle	Nickelé	23,14 gr.	640 4 x 160 (Box x pcs.chq.)	€ 0,315	€ 0,693
 <b>CG055130N005</b> Mâle	Nickelé	28,4 gr.	640 4 x 160 (Box x pcs.chq.)	€ 0,378	
 <b>CF055130N014</b> Femelle	Nickelé	23,14 gr.	690 1 x 690 (Box x pcs.chq.)	€ 0,298	€ 0,67
 <b>CG055130N011</b> Mâle	Nickelé	28,4 gr.	690 1 x 690 (Box x pcs.chq.)	€ 0,372	
 <b>CI055130N004</b> Fiche complète	Nickelé	52 gr.	400 4 x 100 (Box x pcs.chq.)	€ 0,686	
 <b>CF055130N402</b> Femelle	Nickelé Mat	23,14 gr.	640 4 x 160 (Box x pcs.chq.)	€ 0,752	€ 1,576
 <b>CG055130N402</b> Mâle	Nickelé Mat	30,89 gr.	640 4 x 160 (Box x pcs.chq.)	€ 0,824	
 <b>CF055130O008</b> Femelle	Laitonné	23,4 gr.	640 4 x 160 (Box x pcs.chq.)	€ 0,361	€ 0,745
 <b>CG055130O010</b> Mâle	Laitonné	28,6 gr.	640 4 x 160 (Box x pcs.chq.)	€ 0,384	
 <b>CI055130O009</b> Fiche complète	Laitonné	52,06 gr.	400 4 x 100 (Box x pcs.chq.)	€ 0,754	
 <b>CI055130T102</b> Fiche complète	Chromé Satiné	45,38 gr.	320 4 x 80 (Box x pcs.chq.)	Sur demande	
 <b>CF055130V702</b> Femelle	Argent Satiné	23,75 gr.	640 4 x 160 (Box x pcs.chq.)	€ 0,559	€ 1,227
 <b>CG055130V702</b> Mâle	Argent Satiné	28,58 gr.	640 4 x 160 (Box x pcs.chq.)	€ 0,668	

**GABARITS**  
  
**MA701130G018**  
 Boîte gabarits en pvc pour portes à recouvrement  
 Page 150

**GABARITS**  
  
**MC701130G060**  
 Gabarit en pvc pour portes à recouvrement  
 Page 155

**CACHES**  
  
**826 Ø14**  
 Cache laiton  
 Page 168

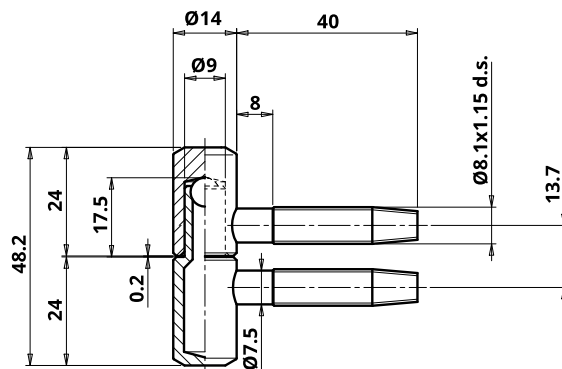
**CACHES**  
  
**847 Ø14**  
 Cache aluminium  
 Page 180























**CACHES**  
  
**849 Ø14**  
 Cache aluminium  
 Page 181

Short link  
  
[www.otlav.it](http://www.otlav.it) - 055 Ø13



Laitonné



CODE	FINITION	POIDS	Pcs. / EMBALLAGE	PRIX UNIT.	TOT.
 <b>CF055140BN15</b> Femelle	Bronze	31,32 gr.	520 4 x 130 (Box x pcs.chq.)	€ 0,382	€ 0,815
 <b>CG055140BN15</b> Mâle	Bronze	34,55 gr.	520 4 x 130 (Box x pcs.chq.)	€ 0,433	
 <b>CI055140BN12</b> Fiche complète	Bronze	66,46 gr.	300 4 x 75 (Box x pcs.chq.)	€ 0,84	
 <b>CF055140H010</b> Femelle	Zingué	31,07 gr.	550 1 x 550 (Box x pcs.chq.)	€ 0,312	€ 0,668
 <b>CG055140H008</b> Mâle	Zingué	34,44 gr.	550 1 x 550 (Box x pcs.chq.)	€ 0,356	
 <b>CF055140H015</b> Femelle sur chargeur	Zingué	31,07 gr.	342 1 x 342 (Box x pcs.chq.)	€ 0,341	€ 0,726
 <b>CG055140H015</b> Mâle sur chargeur	Zingué	34,44 gr.	342 1 x 342 (Box x pcs.chq.)	€ 0,385	
 <b>CF055140H021</b> Femelle	Zingué	31,07 gr.	520 4 x 130 (Box x pcs.chq.)	€ 0,306	€ 0,668
 <b>CG055140H021</b> Mâle	Zingué	34,44 gr.	520 4 x 130 (Box x pcs.chq.)	€ 0,362	
 <b>CF055140N004</b> Femelle	Nickelé	31,32 gr.	520 4 x 130 (Box x pcs.chq.)	€ 0,383	€ 0,817
 <b>CG055140N008</b> Mâle	Nickelé	34,55 gr.	520 4 x 130 (Box x pcs.chq.)	€ 0,434	
 <b>CI055140N005</b> Fiche complète	Nickelé	66,46 gr.	300 4 x 75 (Box x pcs.chq.)	€ 0,842	
 <b>CF055140N402</b> Femelle	Nickelé Mat	31,32 gr.	520 4 x 130 (Box x pcs.chq.)	€ 0,846	€ 1,712
 <b>CG055140N402</b> Mâle	Nickelé Mat	34,55 gr.	520 4 x 130 (Box x pcs.chq.)	€ 0,866	
 <b>CF0551400007</b> Femelle	Laitonné	31,32 gr.	520 4 x 130 (Box x pcs.chq.)	€ 0,405	€ 0,864
 <b>CG0551400005</b> Mâle	Laitonné	34,55 gr.	520 4 x 130 (Box x pcs.chq.)	€ 0,459	
 <b>CI0551400008</b> Fiche complète	Laitonné	66,46 gr.	300 4 x 75 (Box x pcs.chq.)	€ 0,892	
 <b>CF055140T105</b> Femelle sur chargeur	Chromé Satiné	31,45 gr.	342 1 x 342 (Box x pcs.chq.)	€ 1,257	€ 2,776
 <b>CG055140T103</b> Mâle sur chargeur	Chromé Satiné	33,43 gr.	342 1 x 342 (Box x pcs.chq.)	€ 1,519	
 <b>CI055140T102</b> Fiche complète	Chromé Satiné	66,46 gr.	240 4 x 60 (Box x pcs.chq.)	€ 2,63	
 <b>CF055140V702</b> Femelle	Argent Satiné	31,4 gr.	480 4 x 120 (Box x pcs.chq.)	€ 0,714	€ 1,52
 <b>CG055140V702</b> Mâle	Argent Satiné	34,75 gr.	480 4 x 120 (Box x pcs.chq.)	€ 0,806	

GABARITS



**MA700140G002**  
Boîte gabarits en bois pour portes à fleur  
Page 148



**MA701140G011**  
Boîte gabarits en pvc pour portes à recouvrement  
Page 150



**MC701140G060**  
Gabarit en pvc pour portes à recouvrement  
Page 155

CACHES



**847 Ø15**  
Cache aluminium  
Page 181



**849 Ø15**  
Cache aluminium  
Page 182

Short link



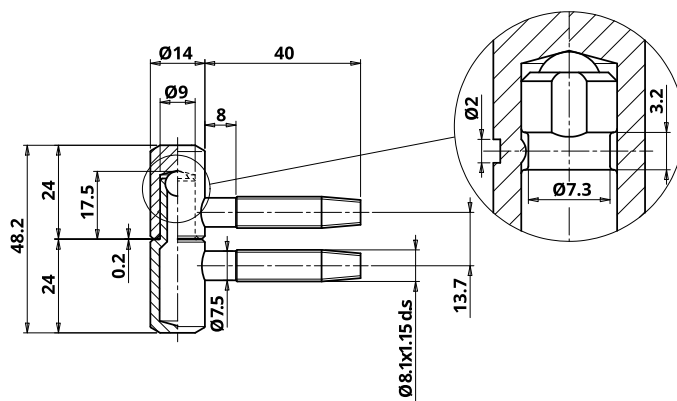
www.otlav.it - 055 Ø14



# 055 Ø14

## Fiche anti-dégondage



Zingué



CODE	FINITION	POIDS	Pcs. / EMBALLAGE	PRIX UNIT.	TOT.
 <b>CF055140H014</b> Femelle	Zingué	31,4 gr.	520 4 x 130 (Box x pcs.chq.)	€ 0,417	€ 0,95
 <b>CG055140H014</b> Mâle	Zingué	33,9 gr.	520 4 x 130 (Box x pcs.chq.)	€ 0,533	

### GABARITS



**MA700140G002**  
Boîte gabarits en bois pour portes à fleur  
Page 148



**MA701140G011**  
Boîte gabarits en pvc pour portes à recouvrement  
Page 150



**MC701140G060**  
Gabarit en pvc pour portes à recouvrement  
Page 155

### CACHES



**847 Ø15**  
Cache aluminium  
Page 181



**849 Ø15**  
Cache aluminium  
Page 182

Short link



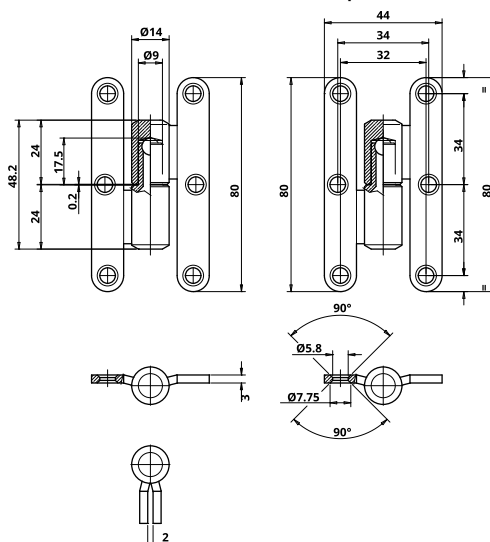
www.otlav.it - 055 Ø14

**055 Ø14**

Fiche avec platine - DIN droit



Noir



CODE

FINITION

POIDS

Pcs. / EMBALLAGE

PRIX UNIT.


**CI055140P204**  
Fiche complète

Noir

83,5 gr.

 200  
4 x 50 (Box x pcs.chq.)

€ 2,273

Short link



www.otlav.it - 055 Ø14

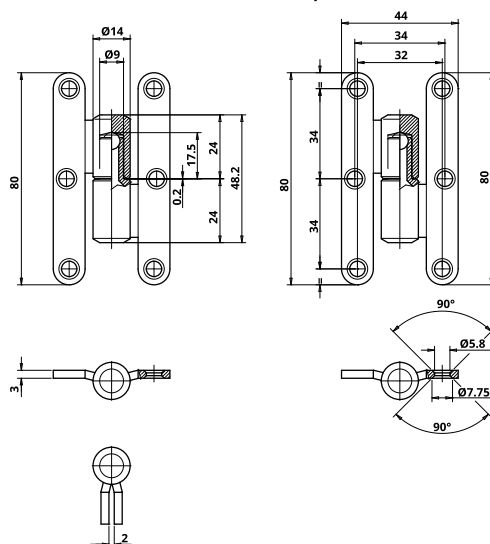
BOIS

**055 Ø14**

Fiche avec platine - DIN gauche



Noir



CODE

FINITION

POIDS

Pcs. / EMBALLAGE

PRIX UNIT.


**CI055140P203**  
Fiche complète

Noir

83,5 gr.

 200  
4 x 50 (Box x pcs.chq.)

€ 2,273

Short link

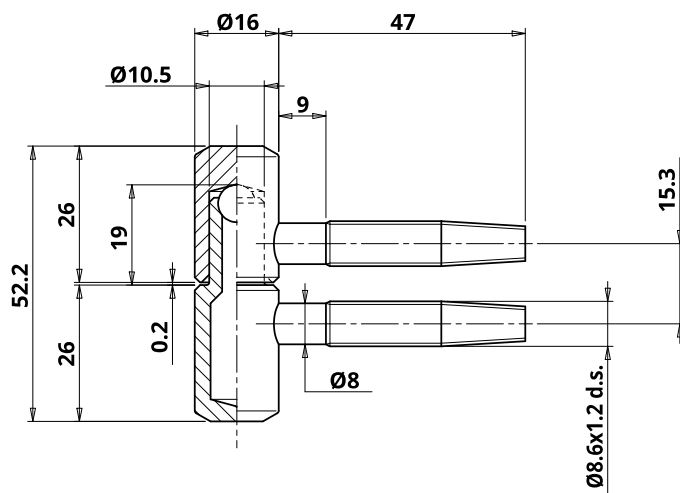








www.otlav.it - 055 Ø14

# 055 Ø16



Nickelé



CODE	FINITION	POIDS	Pcs. / EMBALLAGE	PRIX UNIT.	TOT.
 <b>CI055160BN04</b> Fiche complète	Bronze	90,65 gr.	200 4 x 50 (Box x pcs.chq.)	€ 1,168	
 <b>CF055160H004</b> Femelle	Zingué	43,46 gr.	350 1 x 350 (Box x pcs.chq.)	€ 0,413	€ 0,954
 <b>CG055160H006</b> Mâle	Zingué	51,5 gr.	350 1 x 350 (Box x pcs.chq.)	€ 0,541	
 <b>CF055160N006</b> Femelle	Nickelé	43,78 gr.	350 1 x 350 (Box x pcs.chq.)	€ 0,523	€ 1,197
 <b>CG055160N006</b> Mâle	Nickelé	52,58 gr.	350 1 x 350 (Box x pcs.chq.)	€ 0,674	
 <b>CI0551600003</b> Fiche complète	Laitonné	90,65 gr.	200 4 x 50 (Box x pcs.chq.)	€ 1,232	

GABARITS



**MC701160G060**  
Gabarit en pvc pour  
portes à recouvrement  
Page 155

CACHES



**815 Ø17,5**  
Cache nylon  
Page 168

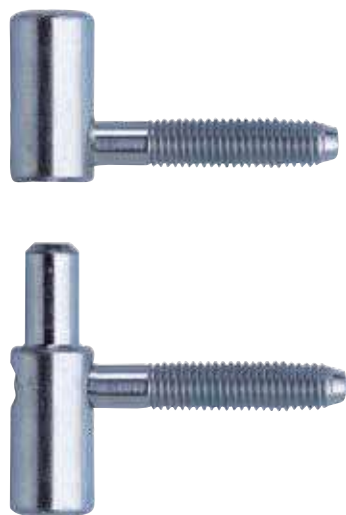
Short link



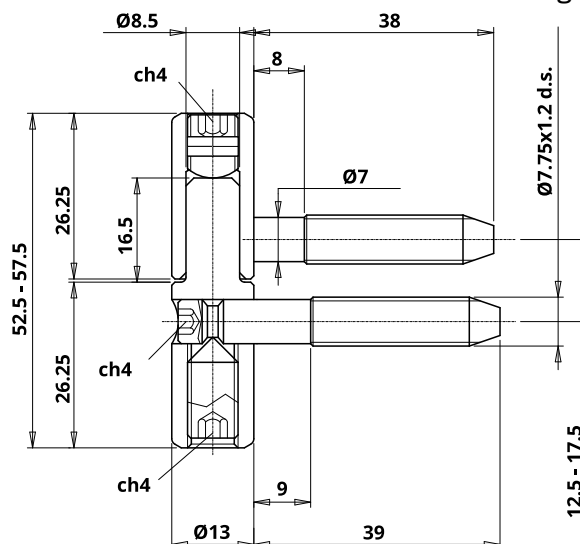
www.otlav.it - 055 Ø16



**057 Ø13**

Fiche réglable



Zingué



CODE	FINITION	POIDS	Pcs. / EMBALLAGE	PRIX UNIT.	TOT.
 <b>CF057130H001</b> Femelle	Zingué	27,22 gr.	500 1 x 500 (Box x pcs.chq.)	€ 1,168	€ 2,894
 <b>CG057130H003</b> Mâle	Zingué	40,7 gr.	500 1 x 500 (Box x pcs.chq.)	€ 1,726	

GABARITS



**MA701130G018**  
Boîte gabarits en pvc pour  
portes à recouvrement  
Page 150



**MC701130G060**  
Gabarit en pvc pour  
portes à recouvrement  
Page 155

CACHES



**847 Ø14**  
Cache aluminium  
Page 180



**849 Ø14**  
Cache aluminium  
Page 181

Short link



www.otlav.it - 057 Ø13

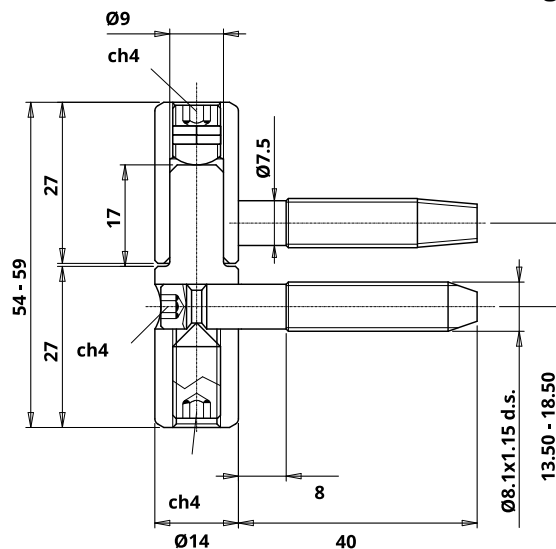
BOIS



**057 Ø14**

Fiche réglable



Zingué



CODE	FINITION	POIDS	Pcs. / EMBALLAGE	PRIX UNIT.	TOT.
 <b>CF057140H008</b> Femelle	Zingué	32,7 gr.	400 1 x 400 (Box x pcs.chq.)	€ 1,156	€ 3,057
 <b>CG057140H010</b> Mâle	Zingué	48,93 gr.	400 1 x 400 (Box x pcs.chq.)	€ 1,901	

GABARITS



**MA700140G002**  
Boîte gabarits en bois  
pour portes à fleur  
Page 148



**MA701140G011**  
Boîte gabarits en pvc pour  
portes à recouvrement  
Page 150



**MC701140G060**  
Gabarit en pvc pour  
portes à recouvrement  
Page 155

CACHES



**847 Ø15**  
Cache aluminium  
Page 181



**849 Ø15**  
Cache aluminium  
Page 182

Short link



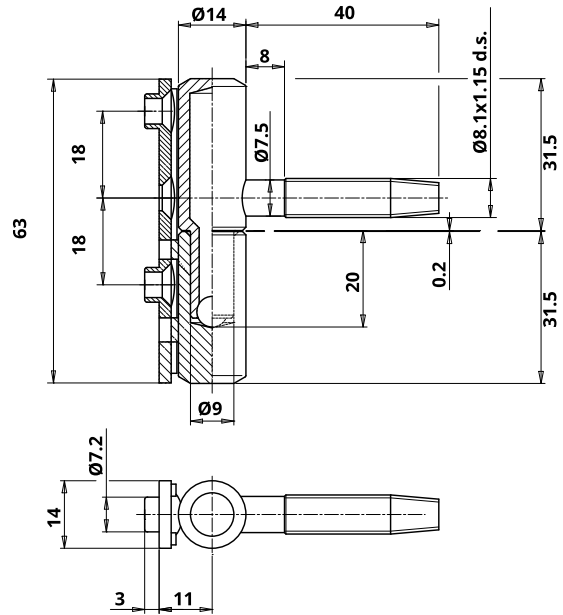
www.otlav.it - 057 Ø14



## P58 Ø14

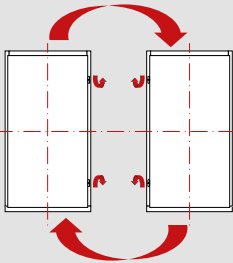
Fiche pour portes réversibles



Extra Zinc



CODE	FINITION	POIDS	Pcs. / EMBALLAGE	PRIX UNIT.
 <b>CG0581408H03</b> Partie côté porte	Extra Zinc	39,29 gr.	400 1 x 400 (Box x pcs.chq.)	Sur demande
 <b>CGP581408H02</b> Partie côté cadre	Extra Zinc	41,2 gr.	400 1 x 400 (Box x pcs.chq.)	Sur demande



### FICHES POUR PORTES RÉVERSIBLES

La gamme des fiches pour portes réversibles permet de gérer au mieux les stocks avec un seul panneau. Elles permettent également de décider le sens d'ouverture directement pendant la pose en fin de chantier.



Short link



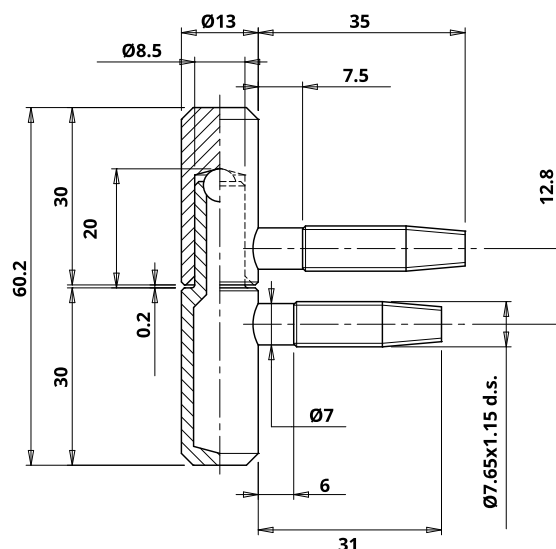
www.otlav.it - P58 Ø14





070 Ø13



Zingué



CODE	FINITION	POIDS	Pcs. / EMBALLAGE	PRIX UNIT.	TOT.
 <b>CF070130H002</b> Femelle	Zingué	29,97 gr.	600 1 x 600 (Box x pcs.chq.)	€ 0,326	€ 0,685
 <b>CG070130H002</b> Mâle	Zingué	32,48 gr.	600 1 x 600 (Box x pcs.chq.)	€ 0,359	

GABARITS



**MA701130G018**  
Boîte gabarits en pvc pour  
portes à recouvrement  
Page 150



**MC701130G060**  
Gabarit en pvc pour  
portes à recouvrement  
Page 155

CACHES



**847 Ø14**  
Cache aluminium  
Page 180



**849 Ø14**  
Cache aluminium  
Page 181

Short link



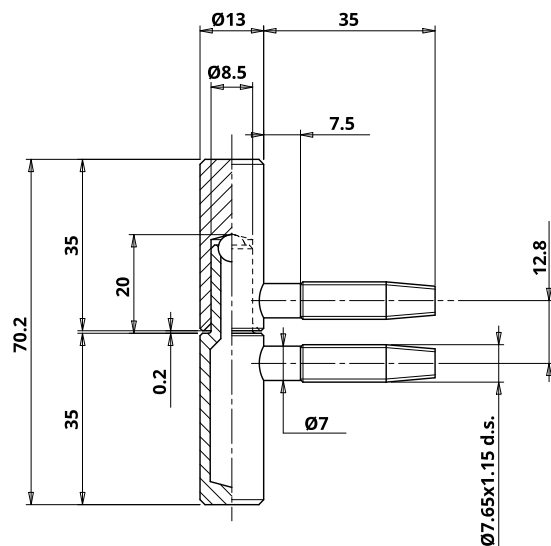
www.otlav.it - 070 Ø13



BOIS

075 Ø13



Zingué



CODE	FINITION	POIDS	Pcs. / EMBALLAGE	PRIX UNIT.	TOT.
 <b>CF075130H004</b> Femelle	Zingué	35,28 gr.	500 1 x 500 (Box x pcs.chq.)	€ 0,349	€ 0,728
 <b>CG075130H004</b> Mâle	Zingué	37,4 gr.	500 1 x 500 (Box x pcs.chq.)	€ 0,379	

GABARITS



**MA701130G018**  
Boîte gabarits en pvc pour  
portes à recouvrement  
Page 150



**MC701130G060**  
Gabarit en pvc pour  
portes à recouvrement  
Page 155

CACHES



**844 Ø14**  
Cache aluminium  
Page 179

Short link



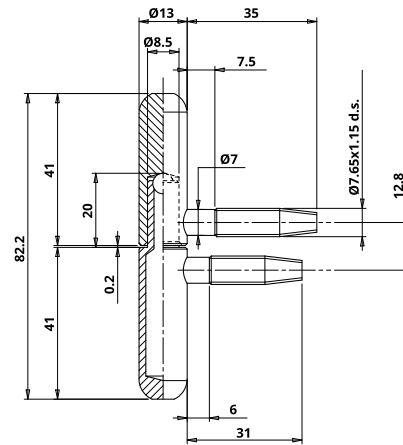
www.otlav.it - 075 Ø13





BOIS | 89

## 085 Ø13



Zingué



CODE	FINITION	POIDS	Pcs. / EMBALLAGE	PRIX UNIT.	TOT.
 <b>CF085130H002</b> Femelle	Zingué	40,13 gr.	450 1 x 450 (Box x pcs.chq.)	€ 0,388	€ 0,792
 <b>CG085130H004</b> Mâle	Zingué	4,122 gr.	450 1 x 450 (Box x pcs.chq.)	€ 0,404	
 <b>CF085130H005</b> Femelle sur chargeur	Zingué	40,13 gr.	285 1 x 285 (Box x pcs.chq.)	Sur demande	
 <b>CG085130H005</b> Mâle sur chargeur	Zingué	4,122 gr.	285 1 x 285 (Box x pcs.chq.)	Sur demande	

<b>GABARITS</b>  <b>MA701130G018</b> Boîte gabarits en pvc pour portes à recouvrement Page 150	 <b>MC701130G060</b> Gabarit en pvc pour portes à recouvrement Page 155	<b>CACHES</b>  <b>844 Ø14</b> Cache aluminium Page 179
--	--	--

Short link



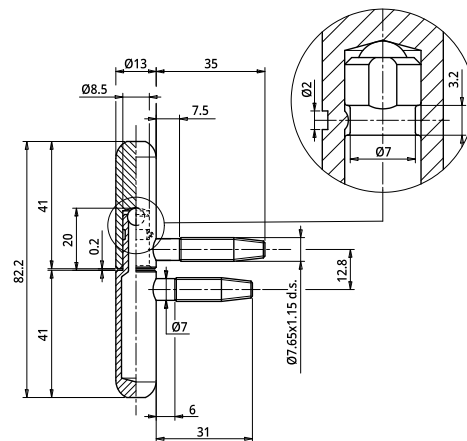
www.otlav.it - 085 Ø13



## 085 Ø13

### Fiche anti-dégondage



Zingué



CODE	FINITION	POIDS	Pcs. / EMBALLAGE	PRIX UNIT.
 <b>CF085130H007</b> Femelle	Zingué	40,13 gr.	450 1 x 450 (Box x pcs.chq.)	Sur demande
 <b>CG085130H007</b> Mâle	Zingué	4,122 gr.	450 1 x 450 (Box x pcs.chq.)	Sur demande

<b>GABARITS</b>  <b>MA701130G018</b> Boîte gabarits en pvc pour portes à recouvrement Page 150	 <b>MC701130G060</b> Gabarit en pvc pour portes à recouvrement Page 155	<b>CACHES</b>  <b>844 Ø14</b> Cache aluminium Page 179
---	---	---

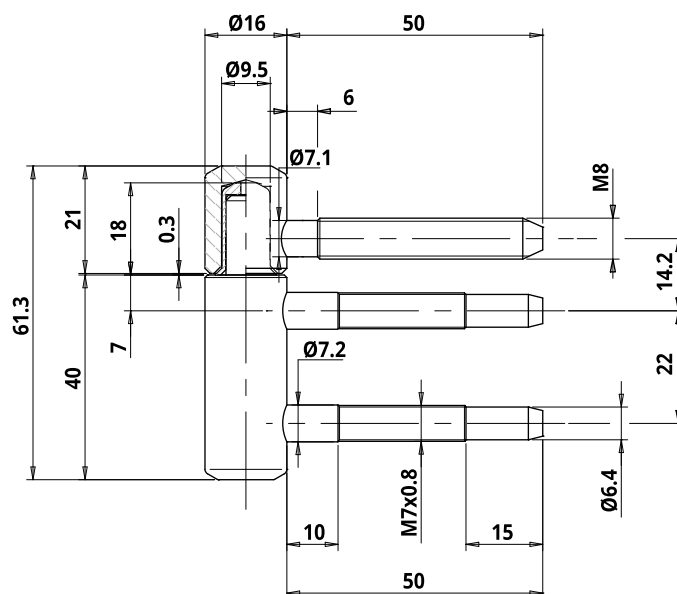
Short link





www.otlav.it - 085 Ø13



Nickelé



CODE	FINITION	POIDS	Pcs. / EMBALLAGE	PRIX UNIT.
 <b>CF031160N006</b> Femelle	Nickelé	37,7 gr.	320 4 x 80 (Box x pcs.chq.)	€ 0,59
 <b>CG133160N006</b> Mâle	Nickelé	95 gr.	220 1 x 220 (Box x pcs.chq.)	Sur demande

Short link

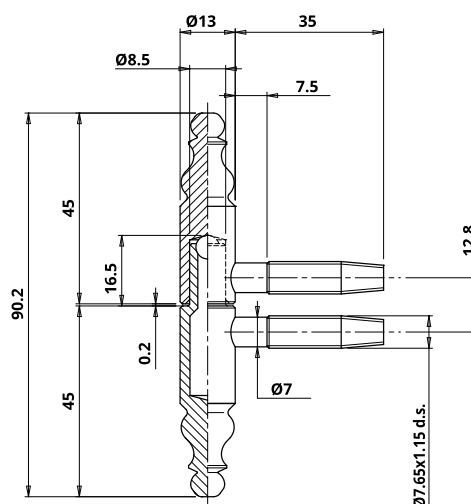















www.otlav.it - 133 Ø16

# 190 Ø13



Bronze



CODE	FINITION	POIDS	Pcs. / EMBALLAGE	PRIX UNIT.	TOT.
 <b>CF190130B110</b> Femelle	Bronze Spécial	36,72 gr.	400 4 x 100 (Box x pcs.chq.)	€ 0,55	€ 1,13
 <b>CG190130B112</b> Mâle	Bronze Spécial	37,12 gr.	400 4 x 100 (Box x pcs.chq.)	€ 0,58	
 <b>CF190130BN06</b> Femelle	Bronze	36,72 gr.	400 4 x 100 (Box x pcs.chq.)	€ 0,497	€ 1,02
 <b>CG190130BN06</b> Mâle	Bronze	37,12 gr.	400 4 x 100 (Box x pcs.chq.)	€ 0,523	
 <b>CI190130BN06</b> Fiche complète	Bronze	75 gr.	260 4 x 65 (Box x pcs.chq.)	€ 1,049	
 <b>CF190130G008</b> Femelle	Naturel	37,16 gr.	500 1 x 500 (Box x pcs.chq.)	€ 0,418	€ 0,845
 <b>CG190130G008</b> Mâle	Naturel	38 gr.	500 1 x 500 (Box x pcs.chq.)	€ 0,427	
 <b>CF190130G204</b> Femelle	Phosphatisé Verni	37,16 gr.	500 1 x 500 (Box x pcs.chq.)	€ 0,543	€ 1,114
 <b>CG190130G204</b> Mâle	Phosphatisé Verni	38 gr.	500 1 x 500 (Box x pcs.chq.)	€ 0,571	
 <b>CF190130H205</b> Femelle	Zingué Noir Verni	36,88 gr.	500 1 x 500 (Box x pcs.chq.)	€ 0,506	€ 1,039
 <b>CG190130H205</b> Mâle	Zingué Noir Verni	37,72 gr.	500 1 x 500 (Box x pcs.chq.)	€ 0,533	
 <b>CF190130H803</b> Femelle	Zingué Noir	36,88 gr.	400 4 x 100 (Box x pcs.chq.)	€ 0,504	€ 1,035
 <b>CG190130H803</b> Mâle	Zingué Noir	37,72 gr.	400 4 x 100 (Box x pcs.chq.)	€ 0,531	
 <b>CF190130O006</b> Femelle	Laitonné	36,72 gr.	400 4 x 100 (Box x pcs.chq.)	€ 0,524	€ 1,075
 <b>CG190130O006</b> Mâle	Laitonné	37,12 gr.	400 4 x 100 (Box x pcs.chq.)	€ 0,551	
 <b>CF190130R004</b> Femelle	Noirci	37,16 gr.	500 1 x 500 (Box x pcs.chq.)	€ 0,455	€ 0,935
 <b>CG190130R004</b> Mâle	Noirci	38 gr.	500 1 x 500 (Box x pcs.chq.)	€ 0,48	

GABARITS



**MA701130G018**  
Boîte gabarits en pvc pour  
portes à recouvrement  
Page 150



**MC701130G060**  
Gabarit en pvc pour  
portes à recouvrement  
Page 155

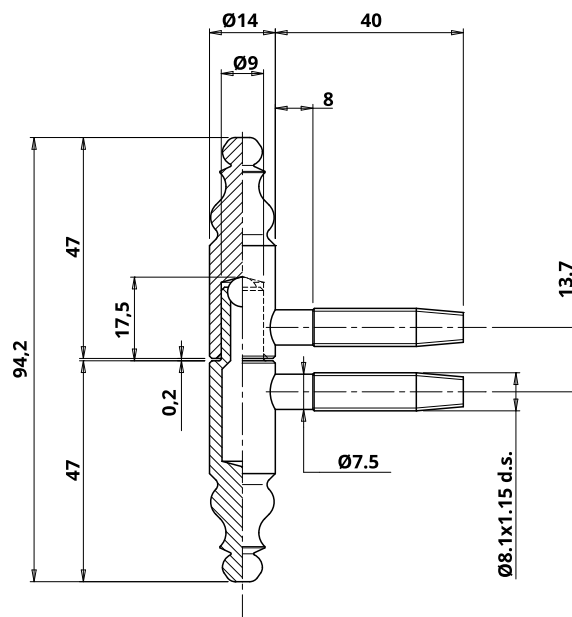
Short link









www.otlav.it - 190 Ø13



Bronze



CODE	FINITION	POIDS	Pcs. / EMBALLAGE	PRIX UNIT.	TOT.
 <b>CF190140BN04</b> Femelle	Bronze	46,9 gr.	320 4 x 80 (Box x pcs.chq.)	€ 0,638	€ 1,291
 <b>CG190140BN04</b> Mâle	Bronze	45,4 gr.	320 4 x 80 (Box x pcs.chq.)	€ 0,653	
 <b>CF190140H803</b> Femelle	Zingué Noir	47,08 gr.	320 4 x 80 (Box x pcs.chq.)	Sur demande	
 <b>CG190140H803</b> Mâle	Zingué Noir	45,95 gr.	320 4 x 80 (Box x pcs.chq.)	Sur demande	
 <b>CF1901400004</b> Femelle	Laitonné	46,9 gr.	320 4 x 80 (Box x pcs.chq.)	€ 0,673	€ 1,361
 <b>CG1901400004</b> Mâle	Laitonné	45,4 gr.	320 4 x 80 (Box x pcs.chq.)	€ 0,688	

## GABARITS



Short link

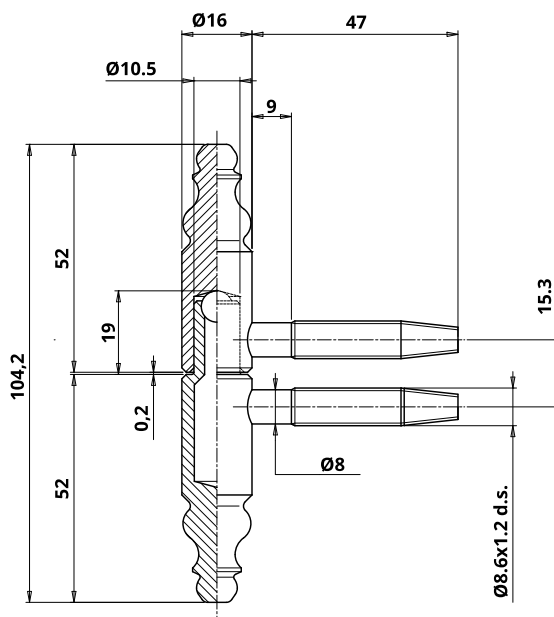







www.otlav.it - 190 Ø14

# 190 Ø16



Laitonné



CODE	FINITION	POIDS	Pcs. / EMBALLAGE	PRIX UNIT.	TOT.
 <b>CI190160B103</b> Fiche complète	Bronze Spécial	140 gr.	120 4 x 30 (Box x pcs.chq.)	€ 2,16	
 <b>CF190160BN04</b> Femelle	Bronze	67,64 gr.	200 4 x 50 (Box x pcs.chq.)	€ 0,975	€ 1,955
 <b>CG190160BN04</b> Mâle	Bronze	69,44 gr.	200 4 x 50 (Box x pcs.chq.)	€ 0,98	
 <b>CF1901600002</b> Femelle	Laitonné	67,64 gr.	200 4 x 50 (Box x pcs.chq.)	€ 1,025	€ 2,07
 <b>CG1901600002</b> Mâle	Laitonné	69,44 gr.	200 4 x 50 (Box x pcs.chq.)	€ 1,045	

GABARITS



**MC701160G060**  
Gabarit en pvc pour  
portes à recouvrement  
Page 155

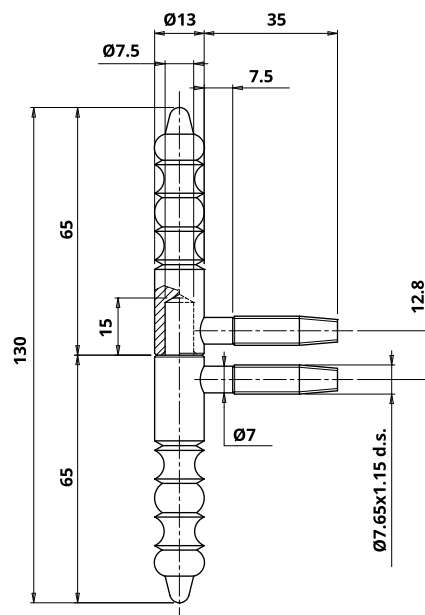
Short link





www.otlav.it - 190 Ø16



Phosphatisé Verni



CODE	FINITION	POIDS	Pcs. / EMBALLAGE	PRIX UNIT.	TOT.
 <b>CF210130G208</b> Femelle	Phosphatisé Verni	53,34 gr.	300 1 x 300 (Box x pcs.chq.)	€ 1,242	€ 2,654
 <b>CG210130G208</b> Mâle	Phosphatisé Verni	63,97 gr.	300 1 x 300 (Box x pcs.chq.)	€ 1,412	

## GABARITS



**MA701130G018**  
Boîte gabarits en pvc pour  
portes à recouvrement  
Page 150



**MC701130G060**  
Gabarit en pvc pour  
portes à recouvrement  
Page 155

Short link

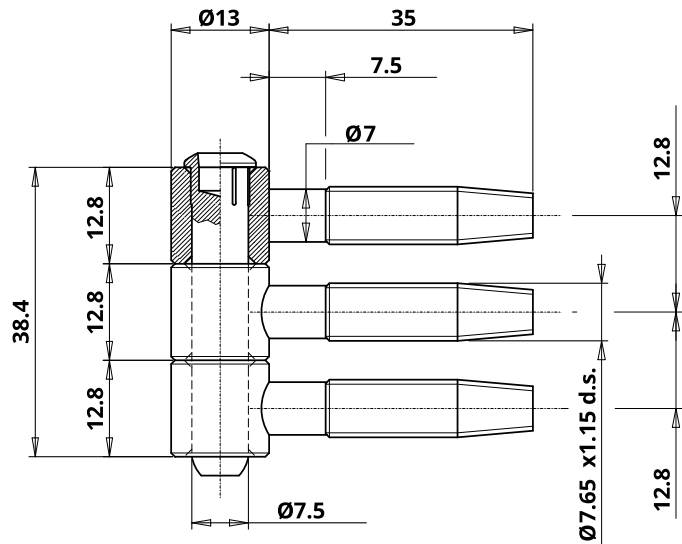


www.otlav.it - 210 Ø13

## 300 Ø13



Zingué



CODE	FINITION	POIDS	Pcs. / EMBALLAGE	PRIX UNIT.
<b>CI300130H003</b> Fiche complète	Zingué	68,11 gr.	300 4 x 75 (Box x pcs.chq.)	€ 1,10

GABARITS



**MA701130G018**  
Boîte gabarits en pvc pour portes à recouvrement  
Page 150



**MC701130G060**  
Gabarit en pvc pour portes à recouvrement  
Page 155

Short link

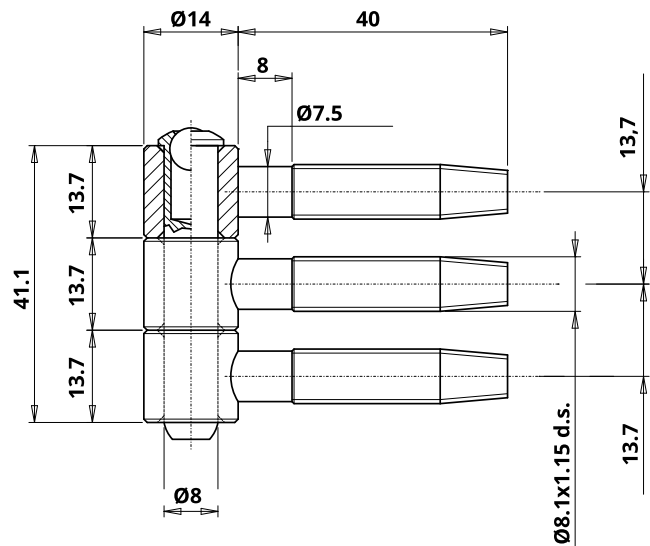


www.otlav.it - 300 Ø13

## 300 Ø14



Zingué



CODE	FINITION	POIDS	Pcs. / EMBALLAGE	PRIX UNIT.
<b>CI300140H002</b> Fiche complète	Zingué	84,88 gr.	240 4 x 60 (Box x pcs.chq.)	€ 1,20

GABARITS



**MA700140G002**  
Boîte gabarits en bois pour portes à fleur  
Page 148



**MA701140G011**  
Boîte gabarits en pvc pour portes à recouvrement  
Page 150



**MC701140G060**  
Gabarit en pvc pour portes à recouvrement  
Page 155

Short link



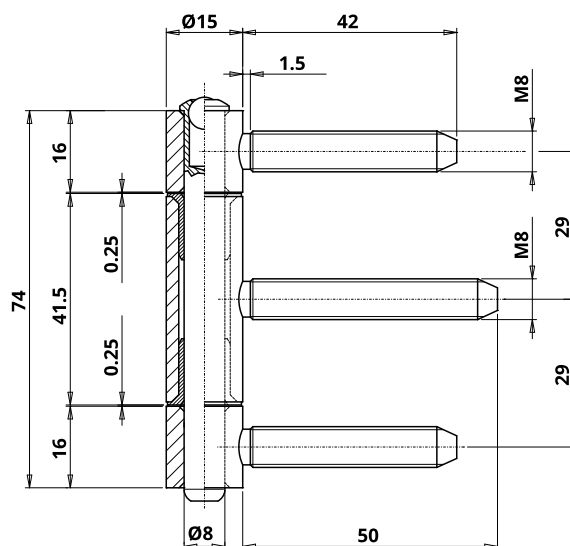
www.otlav.it - 300 Ø14



320 Ø15



Nickelé



CODE	FINITION	POIDS	Pcs. / EMBALLAGE	PRIX UNIT.
 <b>CI320150N002</b> Fiche complète	Nickelé	126,55 gr.	160 4 x 40(Box x pcs.chq.)	€ 2,69

GABARITS



**MA701150G002**  
Boîte gabarits en bois pour  
portes à recouvrement  
Page 152

Short link



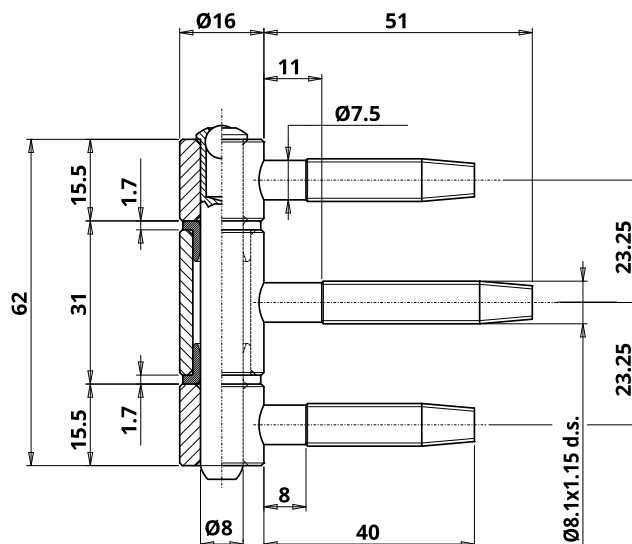
www.otlav.it - 320 Ø15


BOIS

320 Ø16



Zingué



CODE	FINITION	POIDS	Pcs. / EMBALLAGE	PRIX UNIT.
 <b>CI320160H004</b> Fiche complète	Zingué	123,3 gr.	160 4 x 40(Box x pcs.chq.)	€ 1,753

GABARITS



**MC701160G032**  
Gabarit en pvc pour  
portes à recouvrement  
Page 155

Short link



www.otlav.it - 320 Ø16

# 320 Ø18



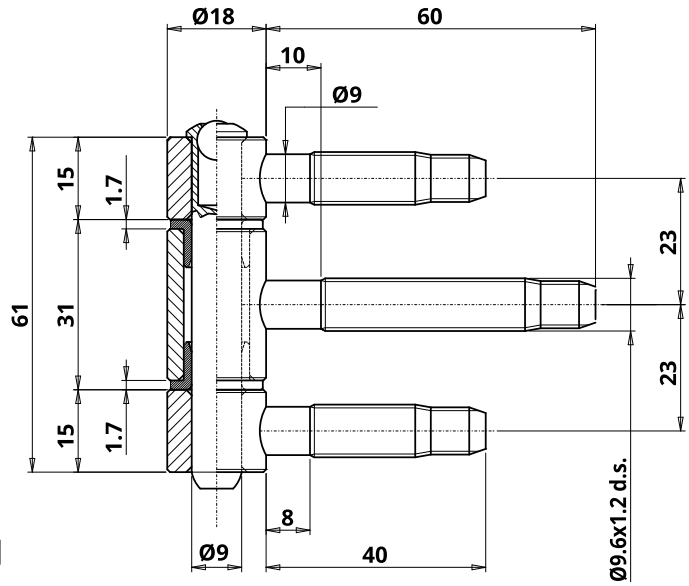
Zingué





3 7 4 1 1 \* 0 11

\*Dépend de la finition

Zingué	2
Bronze	1



CODE	FINITION	POIDS	Pcs. / EMBALLAGE	PRIX UNIT.
 <b>CI320180H555</b> Fiche complète	Zingué	171,13 gr.	120 4 x 30 (Box x pcs.chq.)	€ 2,62
 <b>CI320180BN04</b> Fiche complète	Bronze	171,13 gr.	120 4 x 30 (Box x pcs.chq.)	Sur demande

**GABARITS**



**MC701180G032**  
 Gabarit en pvc pour portes à recouvrement  
 Page 155

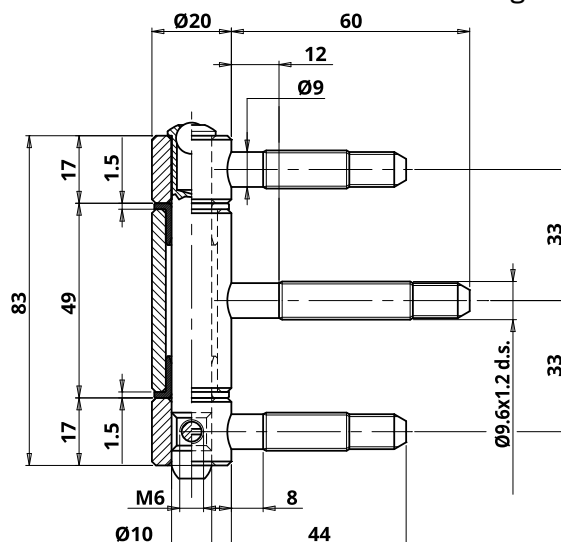
Short link



www.otlav.it - 320 Ø18

**320 Ø20**

Anti-dégondage



CODE	FINITION	POIDS	Pcs. / EMBALLAGE	PRIX UNIT.
<b>CI320200H511</b> Fiche complète	Zingué	242,42 gr.	80 4 x 20(Box x pcs.chq.)	€ 4,89

**GABARITS**

**MA701200G019**  
Boîte gabarits en pvc pour  
portes à recouvrement  
Page 151



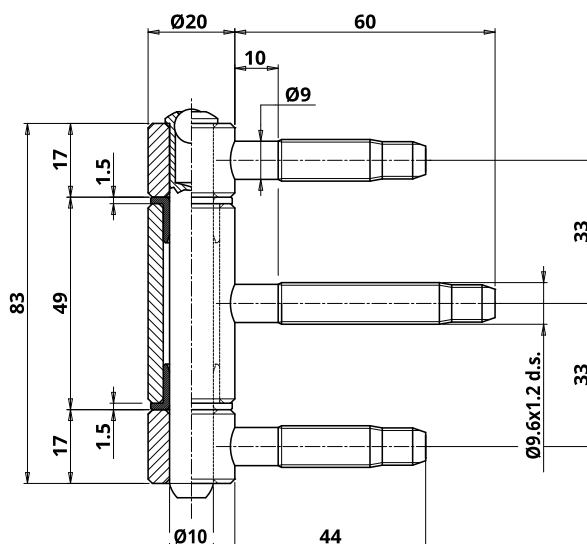
**MC701200G032**  
Gabarit en pvc pour  
portes à recouvrement  
Page 155

Short link



www.otlav.it - 320 Ø20

BOIS

**320 Ø20**

CODE	FINITION	POIDS	Pcs. / EMBALLAGE	PRIX UNIT.
<b>CI320200H513</b> Fiche complète	Zingué	242,42 gr.	80 4 x 20(Box x pcs.chq.)	€ 3,88

**GABARITS**

**MA701200G019**  
Boîte gabarits en pvc pour  
portes à recouvrement  
Page 151



**MC701200G032**  
Gabarit en pvc pour  
portes à recouvrement  
Page 155

Short link



www.otlav.it - 320 Ø20

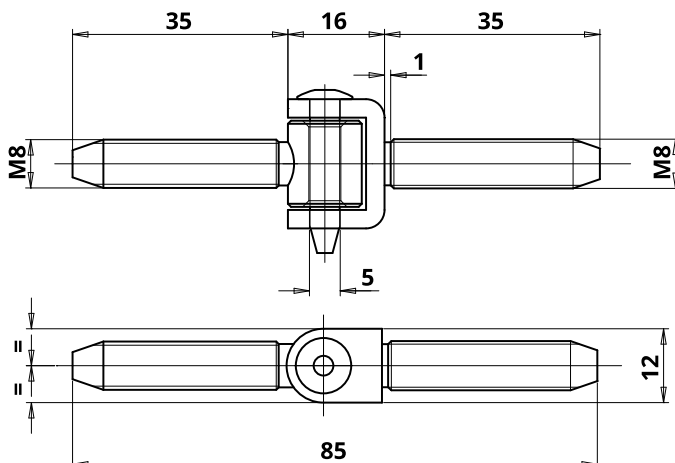
BOIS | 99

# NT 021




Fourche



Blanc



1 4 1 0 1 3 0 3

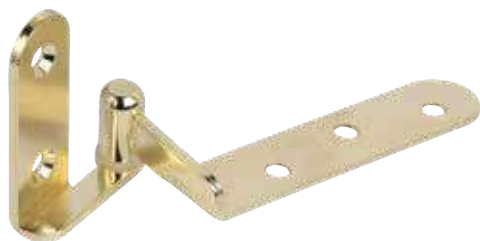
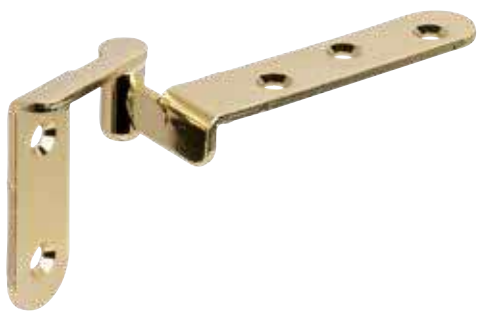
CODE	FINITION	POIDS	Pcs. / EMBALLAGE	PRIX UNIT.
 <b>CE014120P320</b> Douille tige M8x35 mm	Blanc (RAL 9010)	20,03 gr.	1000 1 x 1000 (Box x pcs.chq.)	Sur demande
 <b>FP0260488H02</b> Axe	Extra Zinc	3,77 gr.	5000 1 x 5000 (Box x pcs.chq.)	Sur demande
 <b>NT021120P318</b> Fourche tige M8x35	Blanc (RAL 9010)	19,83 gr.	1000 1 x 1000 (Box x pcs.chq.)	Sur demande

Short link

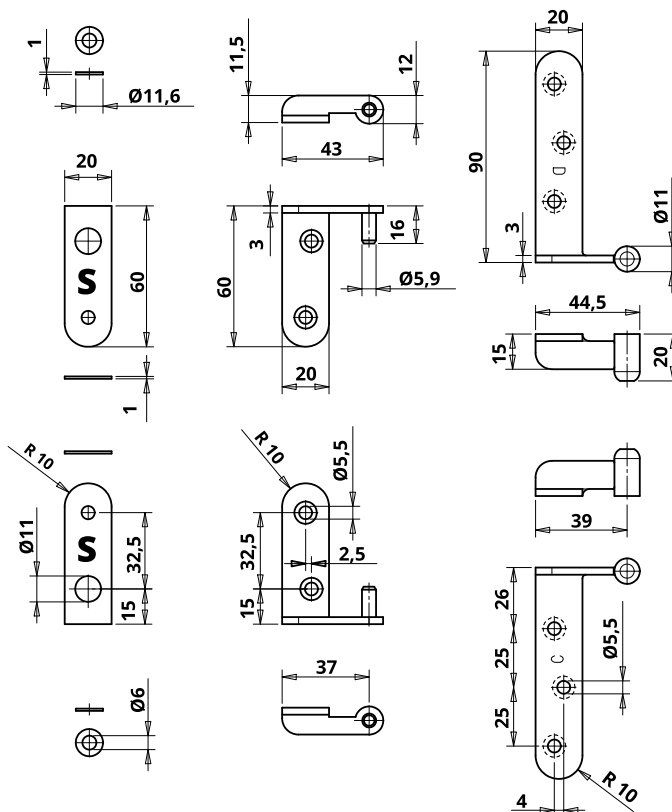




www.otlav.it - NT 021

Kit complet S08, fiche Pivot semi-invisible pour portes affleurantes



Similor



CODE	FINITION	POIDS	Pcs. / EMBALLAGE	PRIX UNIT.
 <b>CIS08110K105</b> Fiche complète	Similor	171 gr.	70 1 x 70 (Box x pcs.chq.)	€ 9,95
 <b>CIS08110N705</b> Fiche complète	Nickel Satin	171 gr.	70 1 x 70 (Box x pcs.chq.)	€ 9,11

2 pièces du code AIS98 par huisserie montées une en face de l'autre sur ouvrant et dormant  
 La portée maximum du Kit S08 est de 40 kg. Les dimensions maximum du vantail ne peuvent pas dépasser 100 cm x 210 cm. Ouverture à 180°.  
 Fournie avec deux cales en nylon (S) de 1mm pour un éventuel réglage de la fiche sur le cadre.

GABARITS



**AI S98**  
 Dispositif à vis pour alignement vantail  
 Page 138

Short link



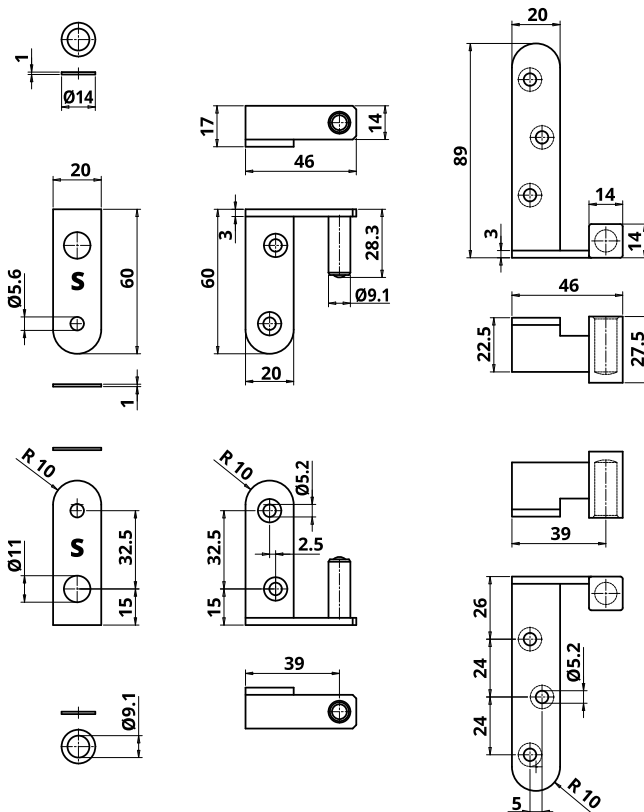
www.otlav.it - S08 Ø11

# S17 Ø14

Kit complet S17, fiche Pivot, semi-invisible pour portes affleurantes



Argent Satiné



CODE	FINITION	POIDS	Pcs. / EMBALLAGE	PRIX UNIT.
 <b>CIS17140V703</b> Fiche complète	Argent Satiné	269,6 gr.	40 1 x 40 (Box x pcs.chq.)	€ 9,79

2 pièces du code AIS98 par menuiserie montées une en face de l'autre sur ouvrant et dormant  
 La portée maximum du Kit S17 est de 40 kg. Les dimensions maximum du vantail ne peuvent pas dépasser 100 cm x 210 cm. Ouverture à 180°.  
 Fournie avec deux cales en nylon (S) de 1mm pour un éventuel réglage de la fiche sur le cadre.

**GABARITS**



**AI S98**  
Dispositif à vis pour alignement vantail  
Page 138

Short link



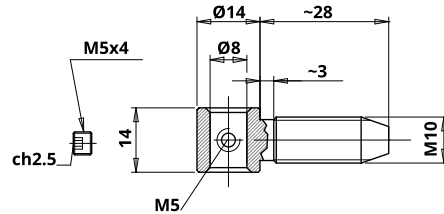
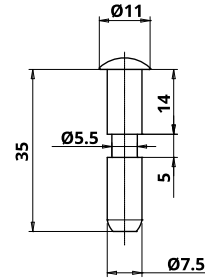
www.otlav.it - S17 Ø14



**CE 014 Ø14**

Gond - douille anti-dégondage tige M10x28 mm - axe longueur 35 mm



Zingué Noir Verni



CODE	FINITION	POIDS	Pcs. / EMBALLAGE	PRIX UNIT.	TOT.
 <b>CE014140H204</b>	Zingué Noir Verni	19,54 gr.	800 4 x 200(Box x pcs.chq.)	€ 0,885	€ 1,126
 <b>FP040075H202</b>	Zingué Noir Verni	12,3 gr.	1200 8 x 150(Box x pcs.chq.)	€ 0,241	

Short link



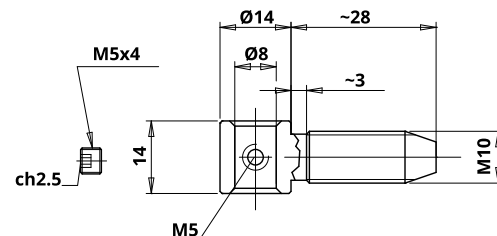
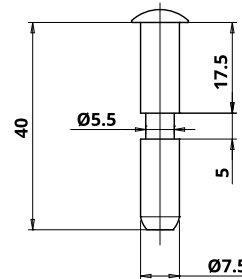
www.otlav.it - CE 014 Ø14



**CE 014 Ø14**

Gond - douille anti-dégondage tige M10x28 mm - axe longueur 40 mm



Zingué Noir Verni



CODE	FINITION	POIDS	Pcs. / EMBALLAGE	PRIX UNIT.	TOT.
 <b>CE014140H204</b>	Zingué Noir Verni	19,54 gr.	800 4 x 200(Box x pcs.chq.)	€ 0,885	€ 1,182
 <b>FP042075H202</b>	Zingué Noir Verni	14 gr.	1200 8 x 150(Box x pcs.chq.)	€ 0,297	

Short link



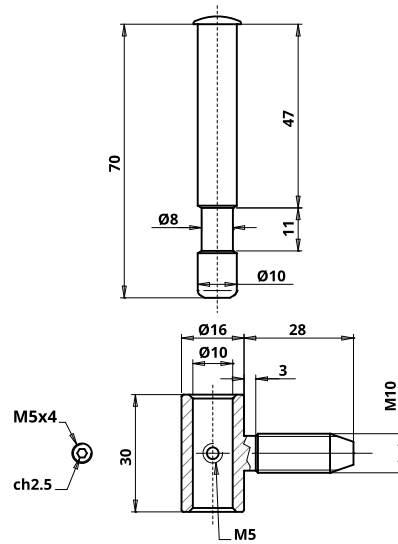
www.otlav.it - CE 014 Ø14



## CE 030 Ø16

Gond - douille anti-dégondage tige M10x28 mm



Zingué Noir Verni



CODE	FINITION	POIDS	Pcs. / EMBALLAGE	PRIX UNIT.	TOT.
 <b>CE030160H210</b>	Zingué Noir Verni	39,7 gr.	500 4 x 125 (Box x pcs.chq.)	€ 0,922	€ 1,403
 <b>FP070100H210</b>	Zingué Noir Verni	41,7 gr.	500 4 x 125 (Box x pcs.chq.)	€ 0,481	

Short link



www.otlav.it - CE 030 Ø16



Fiches  
**RÉGLABLES** pour **BOIS**

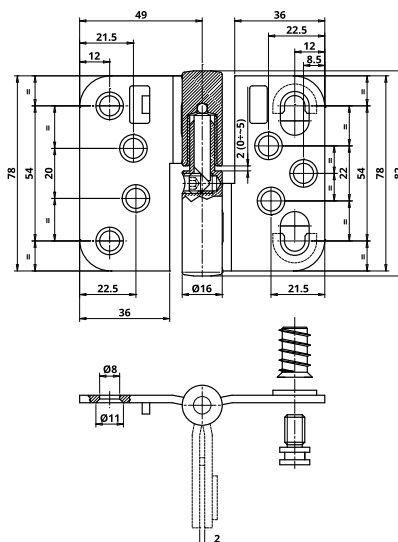


## NORDEX 484 Ø16

Fiche avec platines - réglables - DIN gauche



Zingué 12µ



CODE	FINITION	POIDS	Pcs. / EMBALLAGE	PRIX UNIT.
<b>CI484160H503</b> Fiche complète	Zingué 12µ	254,88 gr.	100 4 x 25 (Box x pcs.chq.)	€ 9,13

CACHES	838 Ø17 Caches aluminium Page 173	838 Ø18 Caches laiton Page 175	838 Ø18 Caches nylon Page 175	839 Ø18 Caches laiton Page 178
--------	---	--------------------------------------	-------------------------------------	--------------------------------------

Short link



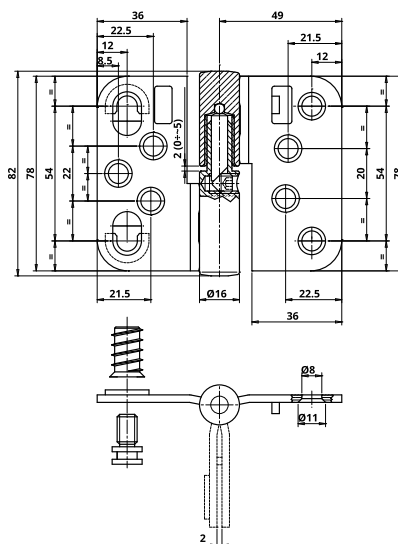
www.otlav.it - NORDEX 484 Ø16

## NORDEX 484 Ø16

Fiche avec platines - réglables - DIN droit



Zingué 12µ



CODE	FINITION	POIDS	Pcs. / EMBALLAGE	PRIX UNIT.
<b>CI484160H504</b> Fiche complète	Zingué 12µ	254,88 gr.	100 4 x 25 (Box x pcs.chq.)	€ 9,13

CACHES	838 Ø17 Caches aluminium Page 173	838 Ø18 Caches laiton Page 175	838 Ø18 Caches nylon Page 175	839 Ø18 Caches laiton Page 178
--------	---	--------------------------------------	-------------------------------------	--------------------------------------

Short link



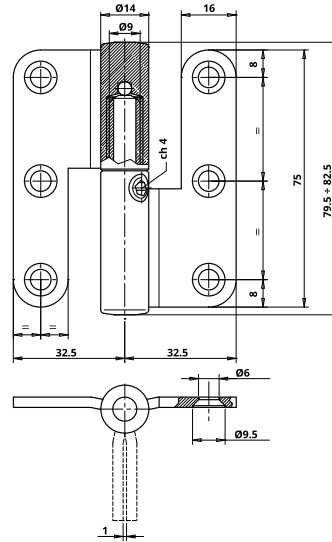
www.otlav.it - NORDEX 484 Ø16



## POMELLAS Ø14

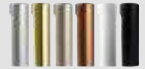

Fiche avec platines - réglables - DIN gauche



Zingué



CODE	FINITION	POIDS	Pcs. / EMBALLAGE	PRIX UNIT.
 <b>CI485140H003</b> Fiche complète	Zingué	150 gr.	120 4 x 30(Box x pcs.chq.)	€ 6,42
 <b>CI485140K103</b> Fiche complète	Similor	150 gr.	120 4 x 30(Box x pcs.chq.)	Sur demande

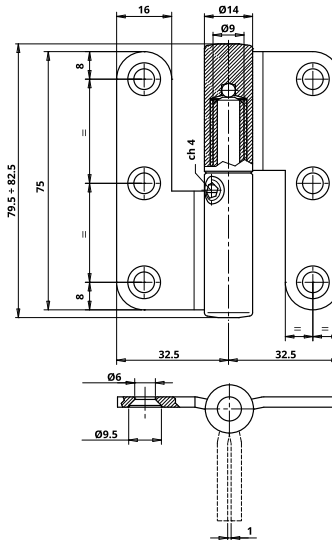
CACHES	838 Ø15	838 Ø16	838 Ø16	839 Ø16	846 Ø15	Short link
	Cache aluminium	Cache laiton	Cache nylon	Cache laiton	Cache aluminium	
Page 170	Page 171	Page 172	Page 177	Page 179	www.otlav.it - POMELLAS Ø14	



## POMELLAS Ø14

Fiche avec platines - réglables - DIN droit



Zingué



CODE	FINITION	POIDS	Pcs. / EMBALLAGE	PRIX UNIT.
 <b>CI485140H004</b> Fiche complète	Zingué	150 gr.	120 4 x 30(Box x pcs.chq.)	€ 6,42
 <b>CI485140K104</b> Fiche complète	Similor	150 gr.	120 4 x 30(Box x pcs.chq.)	Sur demande

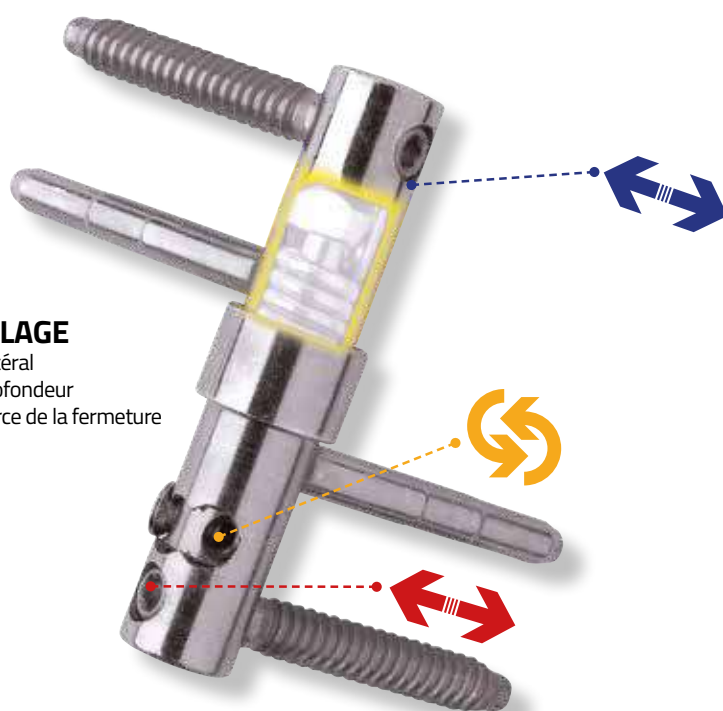
CACHES	838 Ø15	838 Ø16	838 Ø16	839 Ø16	846 Ø15	Short link
	Cache aluminium	Cache laiton	Cache nylon	Cache laiton	Cache aluminium	
Page 170	Page 171	Page 172	Page 177	Page 179	www.otlav.it - POMELLAS Ø14	

# 488 Ø16

## AUTOFERMANTE

Développée pour s'associer parfaitement à la technologie de la fiche Exacta, elle permet la fermeture automatique de la porte sur laquelle elle est montée. La force de fermeture peut être réglée très facilement et c'est une solution particulièrement intéressante pour les applications sur grande échelle.

Pour les portes jusqu'à 40 kg, on conseille l'installation d'une fiche EXACTA au centre et de deux fiches 488 AUTOFERMANTES aux extrémités de la porte; pour les portes de 40 à 80 kg on conseille d'installer deux fiches EXACTA aux extrémités de la porte et deux fiches 488 AUTOFERMANTES montées au centre.



### RÉGLAGE

- Latéral
- Profondeur
- Force de la fermeture



**1.** En agissant sur la tige filetée et à l'aide de la clef hexagonale pour visseuses électriques prévue à cet effet, on peut monter rapidement la partie femelle sur le volet et effectuer ensuite le réglage latéral de précision à l'aide de la clé à "T" appropriée.



**2/3.** La force de la fermeture automatique, à déterminer en fonction du poids et des dimensions de la porte, peut être réglée très facilement en changeant la position de la vis de réglage prévue à cet effet.

Cette opération est bien illustrée dans le schéma de montage fourni avec la fiche elle-même.

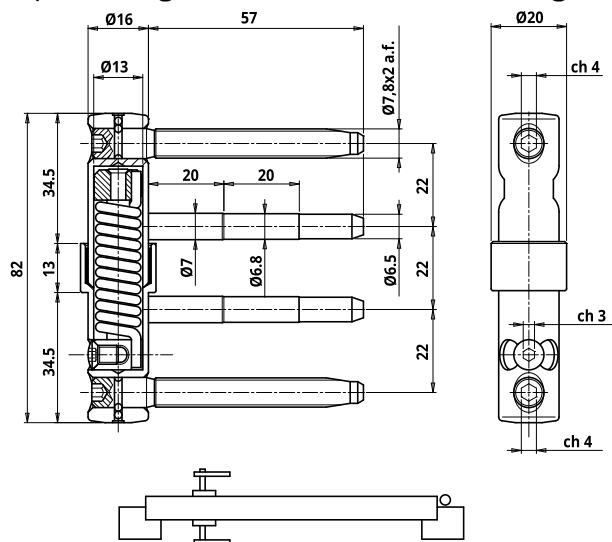


**488 Ø16**

Fiche complète - réglable - auto-fermante - DIN gauche



Zingué

**CODE****FINITION****POIDS****Pcs. / EMBALLAGE****PRIX UNIT.****CI488160H504**

Fiche complète

Zingué 12 $\mu$ 

174,88 gr.

100  
4 x 25 (Box x pcs.chq.)

€ 19,00

**GABARITS****MA700160G006**  
Boîte gabarits en pvc pour portes à fleur  
Page 148**MA701160G035**  
Boîte gabarits en pvc pour portes à recouvrement  
Page 150**MA801160G028**  
Tringle millimétré  
Page 154**MC701160G035**  
Gabarit en pvc pour portes à recouvrement  
Page 155

Short link



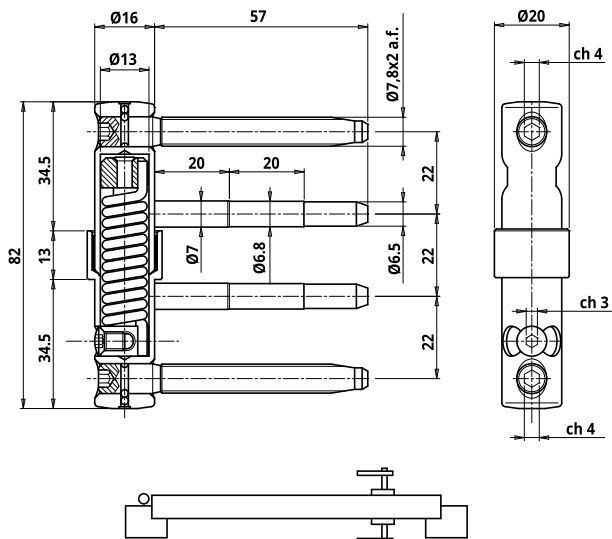
www.otlav.it - 488 Ø16

**488 Ø16**

Fiche complète - réglable - auto-fermante - DIN droit



Zingué

**CODE****FINITION****POIDS****Pcs. / EMBALLAGE****PRIX UNIT.****CI488160H506**

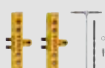
Fiche complète

Zingué 12 $\mu$ 

174,88 gr.

100  
4 x 25 (Box x pcs.chq.)

€ 19,00

**GABARITS****MA700160G006**  
Boîte gabarits en pvc pour portes à fleur  
Page 148**MA701160G035**  
Boîte gabarits en pvc pour portes à recouvrement  
Page 150**MA801160G028**  
Tringle millimétré  
Page 154**MC701160G035**  
Gabarit en pvc pour portes à recouvrement  
Page 155

Short link



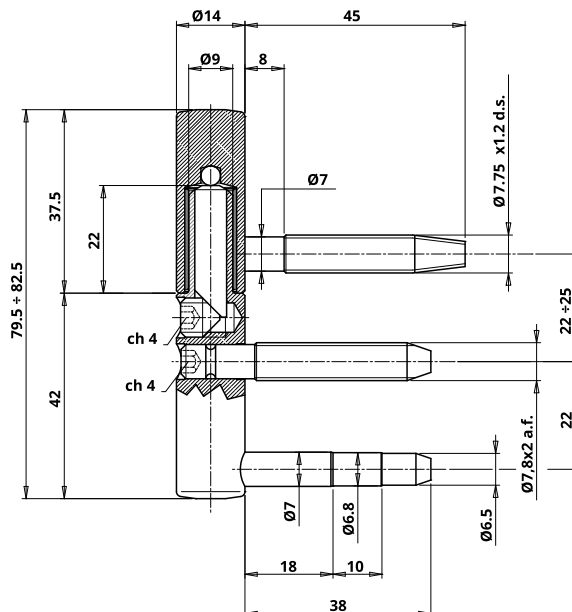
www.otlav.it - 488 Ø16



# 491 Ø14

Fiche réglable en 2 dimensions - Tige Femelle 7,75x45 mm, Mâle 7,8x38 mm



Zingué 12µ



CODE	FINITION	POIDS	Pcs. / EMBALLAGE	PRIX UNIT.	TOT.
 <b>CF491140H508</b> Femelle	Zingué 12µ	47,65 gr.	260 4 x 65 (Box x pcs.chq.)	€ 0,92	€ 3,55
 <b>CG495140H502</b> Mâle	Zingué 12µ	76,8 gr.	260 4 x 65 (Box x pcs.chq.)	€ 2,63	

CACHES	 <b>838 Ø15</b> Cache aluminium Page 170	 <b>838 Ø16</b> Cache laiton Page 171	 <b>838 Ø16</b> Cache nylon Page 172	 <b>839 Ø16</b> Cache laiton Page 177	 <b>846 Ø15</b> Cache aluminium Page 179
--------	--	---	--	---	---

Short link



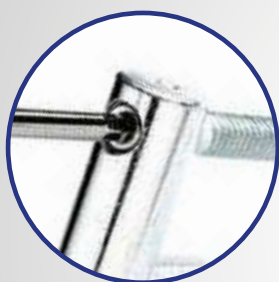
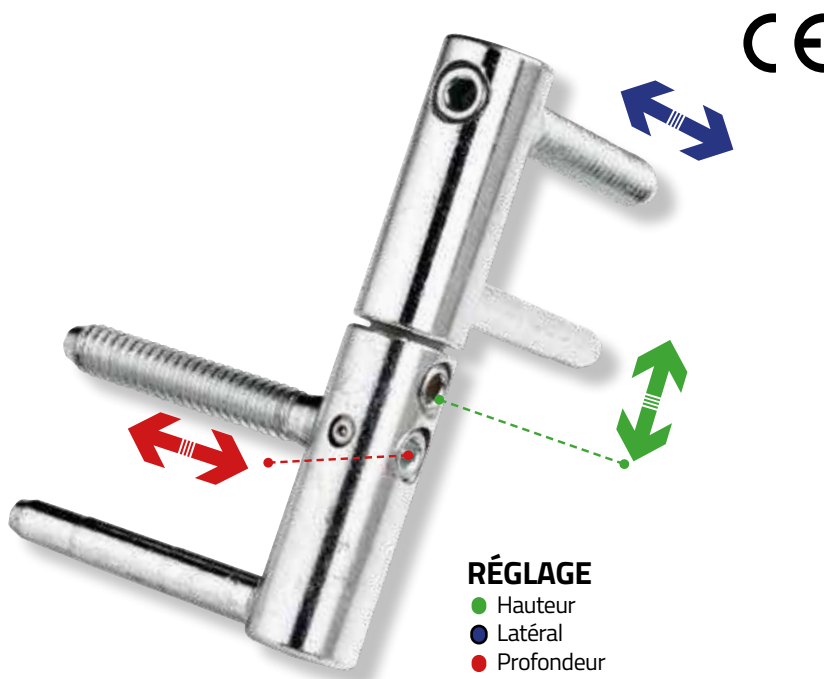
www.otlav.it - 491 Ø14

# EXACTA

Exacta représente le coeur de la rationalité OTLAV, la synthèse de la perfection avec un réglage tridimensionnel précis, facile et surtout fiable.

La fonctionnalité d'Exacta est construite autour de chaque élément de la fiche dont la conception minutieuse constitue tout le système sophistiqué de réglage en n'utilisant que des matériaux performants.

Une vaste gamme de capuchons en laiton, Aluminium et ABS permet de personnaliser esthétiquement les huisseries. Précision, fiabilité et praticité d'Exacta sont des concepts qui reflètent le style OTLAV: depuis toujours attentif à l'évolution technologique continue de ses produits.



En agissant sur la tige filetée, on peut monter rapidement la partie femelle sur le volet, à l'aide de la clé hexagonale pour visseuses électriques prévue à cet effet et effectuer ensuite le réglage latéral de précision à l'aide de la clé "T" appropriée.

Le large pas autofiletant garantit un montage plus rapide, un réglage parfait et une excellente tenue sur tous les types de bois.



A l'aide de la clé "T" on peut régler la hauteur du pivot, en soulevant ensuite la partie femelle. Le poids du volet est distribué uniformément sur toutes les fiches du châssis grâce à la grande sensibilité du dispositif de réglage en hauteur.

# EXACTA Ø13

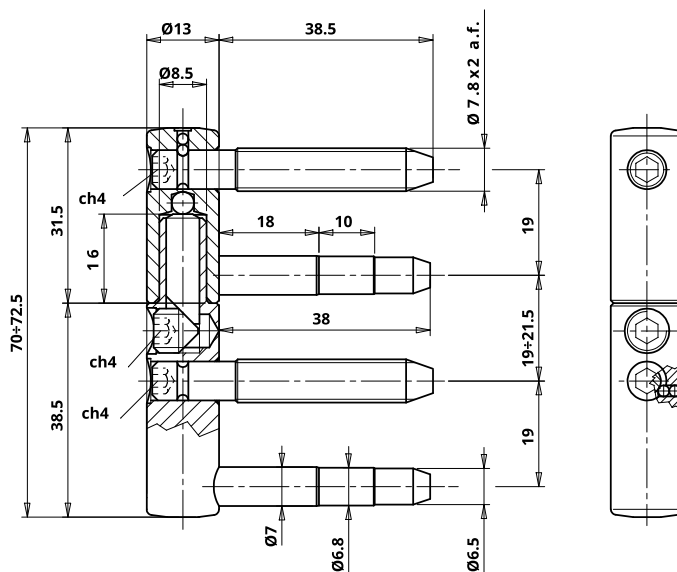
Fiche réglable en 3 dimensions - tiges 7,8x38 mm





Zingué 12µ



3 7 4 0 1 2 0 11



CODE	FINITION	POIDS	Pcs. / EMBALLAGE	PRIX UNIT.	TOT.
 <b>CF495130H502</b> Femelle	Zingué 12µ	45 gr.	320 4 x 80 (Box x pcs.chq.)	€ 1,461	€ 3,871
 <b>CG495130H502</b> Mâle	Zingué 12µ	64 gr.	320 4 x 80 (Box x pcs.chq.)	€ 2,41	

GABARITS

**MA701130G024**  
Boîte gabarits en aluminium pour portes à recouvrement  
Page 152

**MC701130G022**  
Gabarit en aluminium pour portes à recouvrement  
Page 156

CACHES

**838 Ø14**  
Cache aluminium  
Page 170

Short link



www.otlav.it - EXACTA Ø13





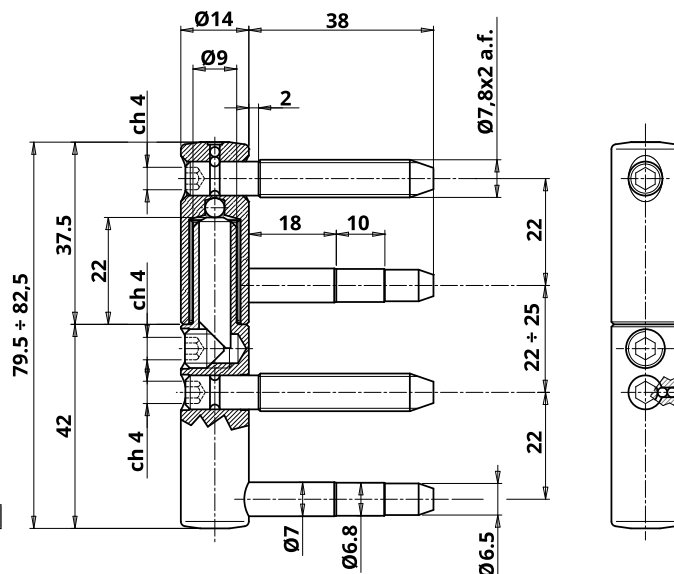
Zingué 12µ









3 7 4 1 1 \* 0 11

\*Dépend de la finition

Bronze	1
Zingué 12µ	2
Zingué Nickel 7µ	5



CODE	FINITION	POIDS	Pcs. / EMBALLAGE	PRIX UNIT.	TOT.
 <b>CF495140BN02</b> Femelle	Bronze	55,45 gr.	260 4 x 65 (Box x pcs.chq.)	€ 1,90	€ 4,60
 <b>CG495140BN02</b> Mâle	Bronze	76,8 gr.	260 4 x 65 (Box x pcs.chq.)	€ 2,70	
 <b>CF495140H519</b> Femelle	Zingué 12µ	52,8 gr.	260 4 x 65 (Box x pcs.chq.)	€ 1,753	€ 4,383
 <b>CG495140H502</b> Mâle	Zingué 12µ	76,8 gr.	260 4 x 65 (Box x pcs.chq.)	€ 2,63	
 <b>CF495140H002</b> Femelle Résistance élevée à la corrosion	Zingué Nickel 7µ	52,8 gr.	260 4 x 65 (Box x pcs.chq.)	€ 2,00	€ 4,636
 <b>CG495140H004</b> Mâle Résistance élevée à la corrosion	Zingué Nickel 7µ	81,8 gr.	260 4 x 65 (Box x pcs.chq.)	€ 2,636	

GABARITS	 <b>MA700160G006</b> Boîte gabarits en pvc pour portes à fleur Page 148	 <b>MA701160G035</b> Boîte gabarits en pvc pour portes à recouvrement Page 150	 <b>MA801160G028</b> Tringle millimétré Page 154	 <b>MC701160G035</b> Gabarit en pvc pour portes à recouvrement Page 155
----------	---	--	--	---

CACHES	 <b>838 Ø15</b> Cache aluminium Page 170	 <b>838 Ø16</b> Cache laiton Page 171	 <b>838 Ø16</b> Cache nylon Page 172	 <b>839 Ø16</b> Cache laiton Page 177	 <b>846 Ø15</b> Cache aluminium Page 179
--------	--	---	--	---	---

Short link


[www.otlav.it](http://www.otlav.it) - EXACTA Ø14

## EXACTA Ø14

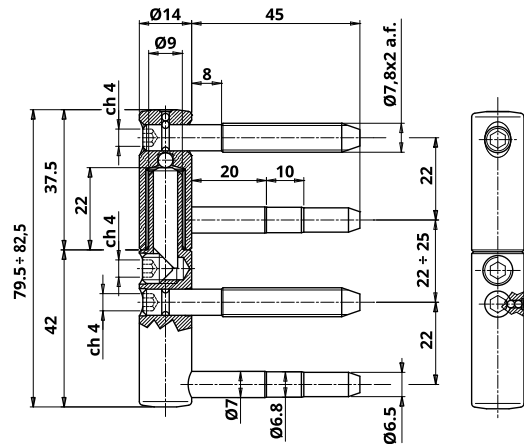
Fiche réglable en 3 dimensions - tiges 7,8x45 mm





Bronze



3 7 4 1 1 2 0 11



CODE	FINITION	POIDS	Pcs. / EMBALLAGE	PRIX UNIT.	TOT.
 <b>CF495140H505</b> Femelle	Zingué 12µ	56,9 gr.	260 4 x 65 (Box x pcs.chq.)	€ 1,923	€ 4,536
 <b>CG495140H516</b> Mâle	Zingué 12µ	81,8 gr.	260 4 x 65 (Box x pcs.chq.)	€ 2,613	

Short link



www.otlav.it - EXACTA Ø14

## EXACTA Ø14

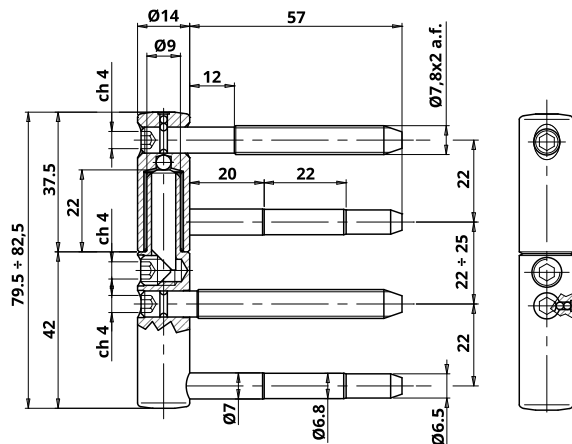
Fiche réglable en 3 dimensions - tiges 7,8x57 mm





Zingué 12µ

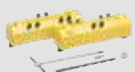


3 7 4 1 1 2 0 11



CODE	FINITION	POIDS	Pcs. / EMBALLAGE	PRIX UNIT.	TOT.
 <b>CF495140H537</b> Femelle	Zingué 12µ	64,2 gr.	260 4 x 65 (Box x pcs.chq.)	€ 2,065	€ 4,838
 <b>CG495140H525</b> Mâle	Zingué 12µ	82,8 gr.	130 2 x 65 (Box x pcs.chq.)	€ 2,773	

GABARITS



**MA700160G006**  
Boîte gabarits en pvc pour portes à fleur  
Page 148



**MA701160G035**  
Boîte gabarits en pvc pour portes à recouvrement  
Page 150



**MA801160G028**  
Tringle millimétré  
Page 154



**MC701160G035**  
Gabarit en pvc pour portes à recouvrement  
Page 155

CACHES



**838 Ø15**  
Cache aluminium  
Page 170



**838 Ø16**  
Cache laiton  
Page 171



**838 Ø16**  
Cache nylon  
Page 172



**839 Ø16**  
Cache laiton  
Page 177



**846 Ø15**  
Cache aluminium  
Page 179

Short link



www.otlav.it - EXACTA Ø14



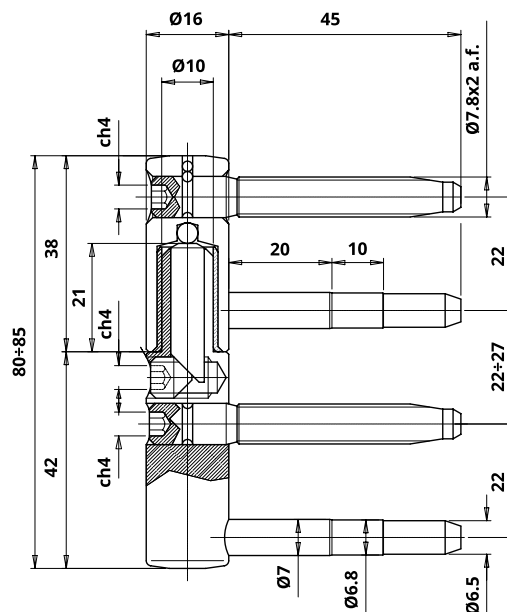
Zingué 12µ







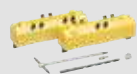
4 7 5 1 1 \* 0 12

\*Dépend de la finition

Bronze	1
Zingué 12µ	2



CODE	FINITION	POIDS	Pcs. / EMBALLAGE	PRIX UNIT.	TOT.
 <b>CF495160BN02</b> Femelle	Bronze	64,44 gr.	200 4 x 50 (Box x pcs.chq.)	€ 2,193	€ 5,263
 <b>CG495160BN02</b> Mâle	Bronze	96,24 gr.	200 4 x 50 (Box x pcs.chq.)	€ 3,07	
 <b>CF495160H502</b> Femelle	Zingué 12µ	64,44 gr.	200 4 x 50 (Box x pcs.chq.)	€ 2,046	€ 5,116
 <b>CG495160H502</b> Mâle	Zingué 12µ	96,24 gr.	200 4 x 50 (Box x pcs.chq.)	€ 3,07	

**GABARITS**

**MA700160G006**  
Boîte gabarits en pvc pour portes à fleur  
Page 148

**MA701160G035**  
Boîte gabarits en pvc pour portes à recouvrement  
Page 150

**MA801160G028**  
Tringle millimétré  
Page 154

**MC701160G035**  
Gabarit en pvc pour portes à recouvrement  
Page 155

**CACHES**

**838 Ø17**  
Caches aluminium  
Page 173

**838 Ø18**  
Caches laiton  
Page 175

**838 Ø18**  
Caches nylon  
Page 175

**839 Ø18**  
Caches laiton  
Page 178

**846 Ø17**  
Caches aluminium  
Page 180

Short link


[www.otlav.it](http://www.otlav.it) - EXACTA Ø16

## EXACTA Ø16

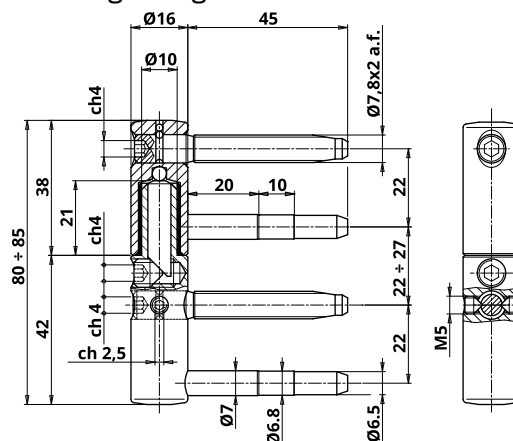
Fiche réglable en 3 dimensions - tiges 7,8x45 mm - anti-dégondage





Zingué 12 $\mu$



4 7 5 1 1 2 0 12



CODE	FINITION	POIDS	Pcs. / EMBALLAGE	PRIX UNIT.	TOT.
 <b>CF495160H502</b> Femelle	Zingué 12 $\mu$	64,44 gr.	200 4 x 50 (Box x pcs.chq.)	€ 2,046	€ 6,866
 <b>CG495160H504</b> Mâle	Zingué 12 $\mu$	96,24 gr.	200 4 x 50 (Box x pcs.chq.)	€ 4,82	

Short link



www.otlav.it - EXACTA Ø16

## EXACTA Ø16

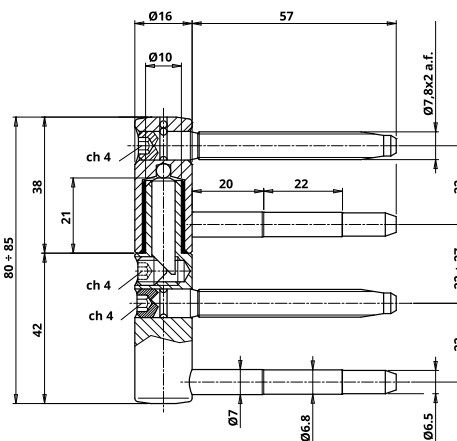
Fiche réglable en 3 dimensions - tiges 7,8x57 mm





Zingué 12 $\mu$



4 7 5 1 1 2 0 12



CODE	FINITION	POIDS	Pcs. / EMBALLAGE	PRIX UNIT.	TOT.
 <b>CF495160H507</b> Femelle	Zingué 12 $\mu$	71,44 gr.	200 4 x 50 (Box x pcs.chq.)	€ 2,162	€ 5,372
 <b>CG495160H507</b> Mâle	Zingué 12 $\mu$	103,64 gr.	200 4 x 50 (Box x pcs.chq.)	€ 3,21	

GABARITS



**MA700160G006**  
Boîte gabarits en pvc pour portes à fleur  
Page 148



**MA701160G035**  
Boîte gabarits en pvc pour portes à recouvrement  
Page 150



**MA801160G028**  
Tringle millimétré  
Page 154



**MC701160G035**  
Gabarit en pvc pour portes à recouvrement  
Page 155

CACHES



**838 Ø17**  
Caches aluminium  
Page 173



**838 Ø18**  
Caches laiton  
Page 175



**838 Ø18**  
Caches nylon  
Page 175



**839 Ø18**  
Caches laiton  
Page 178



**846 Ø17**  
Caches aluminium  
Page 180

Short link



www.otlav.it - EXACTA Ø16

## EXACTA Ø16

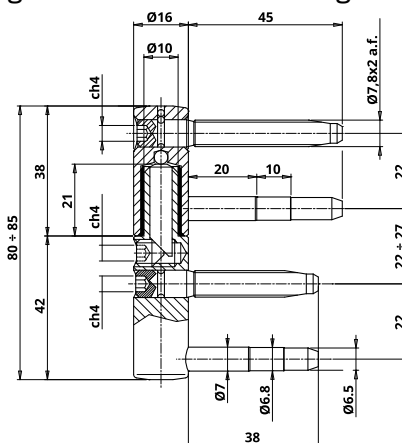
Fiche réglable en 3 dimensions - femelle tiges 7,8x45 mm - mâle tiges 7,8x38 mm





Zingué 12µ



4 7 5 1 1 2 0 12



CODE	FINITION	POIDS	Pcs. / EMBALLAGE	PRIX UNIT.	TOT.
 <b>CF495160H502</b> Femelle	Zingué 12µ	64,44 gr.	200 4 x 50 (Box x pcs.chq.)	€ 2,046	€ 5,256
 <b>CG495160H517</b> Mâle	Zingué 12µ	96,24 gr.	200 4 x 50 (Box x pcs.chq.)	€ 3,21	

Short link



www.otlav.it - EXACTA Ø16

## EXACTA Ø16

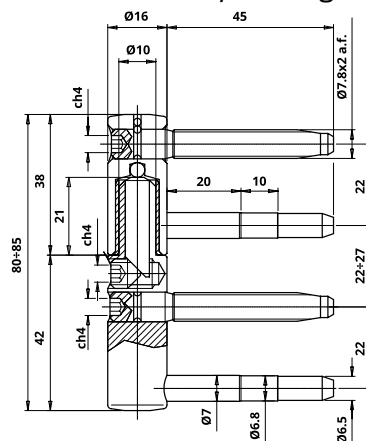
Fiche réglable en 3 dimensions - en acier inox - avec insert nylon - tiges 7,8x45 mm



Inox Mat



4 7 5 1 1 5 0 12



CODE	FINITION	POIDS	Pcs. / EMBALLAGE	PRIX UNIT.
 <b>CI495160IM02</b> Fiche complète	Inox Mat	159,77 gr.	120 8 x 15 (Box x pcs.chq.)	€ 29,50

GABARITS



**MA700160G006**  
Boîte gabarits en pvc pour portes à fleur  
Page 148



**MA701160G035**  
Boîte gabarits en pvc pour portes à recouvrement  
Page 150



**MA801160G028**  
Tringle millimétré  
Page 154



**MC701160G035**  
Gabarit en pvc pour portes à recouvrement  
Page 155

CACHES



**838 Ø17**  
Caches aluminium  
Page 173



**838 Ø18**  
Caches laiton  
Page 175



**838 Ø18**  
Caches nylon  
Page 175



**839 Ø18**  
Caches laiton  
Page 178



**846 Ø17**  
Caches aluminium  
Page 180

Short link



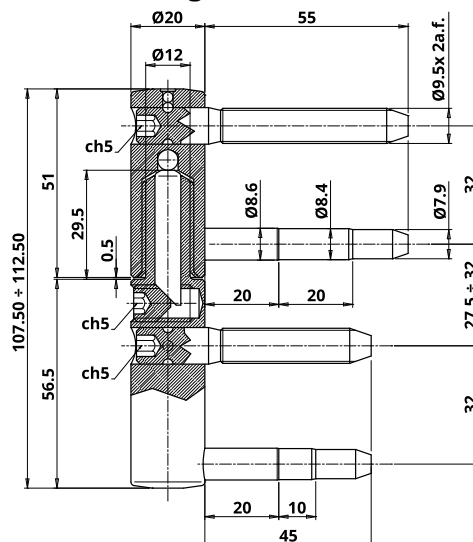
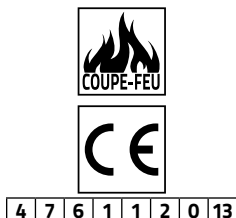
www.otlav.it - EXACTA Ø16



## EXACTA Ø20

Fiche réglable en 3 dimensions - femelle tiges 9,5x55 mm - mâle tige 9,5x45 mm



Zingué 12µ



CODE	FINITION	POIDS	Pcs. / EMBALLAGE	PRIX UNIT.	Tot.
 <b>CF495200H502</b> Femelle	Zingué 12µ	132,08 gr.	100 4 x 25 (Box x pcs.chq.)	€ 3,80	€ 9,35
 <b>CG495200H509</b> Mâle	Zingué 12µ	189,28 gr.	100 4 x 25 (Box x pcs.chq.)	€ 5,55	

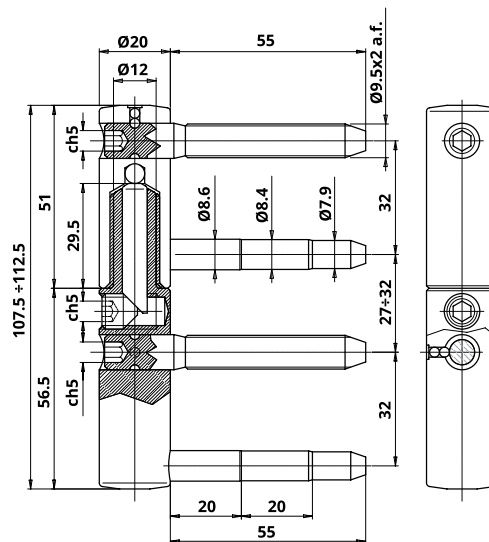
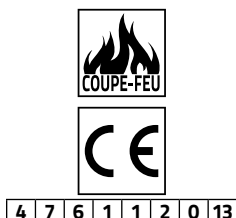
<b>GABARITS</b>  <b>MA700200G010</b> Boîte gabarits en bois pour portes à fleur Page 149	 <b>MA701200G014</b> Boîte gabarits en pvc pour portes à recouvrement Page 150	 <b>MC701200G009</b> Gabarit en pvc pour portes à recouvrement Page 155	<b>CACHES</b>  <b>838 Ø22</b> Cache laiton Page 176	 <b>838 Ø22</b> Cache nylon Page 177	 <b>839 Ø22</b> Cache laiton Page 178	<b>Short link</b>  <a href="http://www.otlav.it">www.otlav.it</a> - EXACTA Ø20



## EXACTA Ø20

Fiche réglable en 3 dimensions - tiges 9,5x55 mm



Zingué 12µ



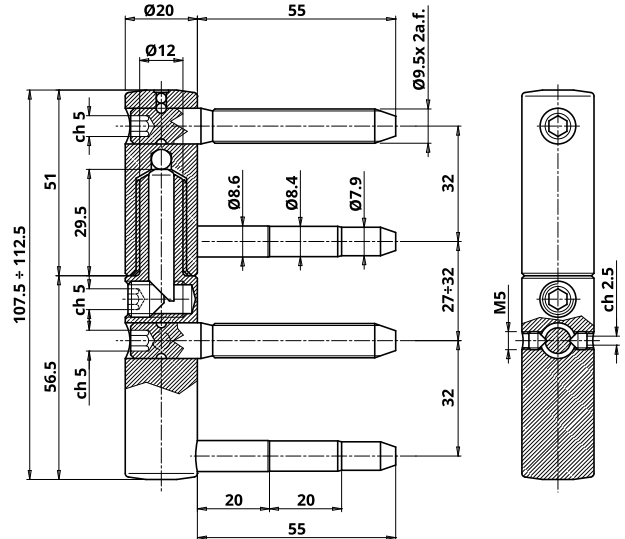
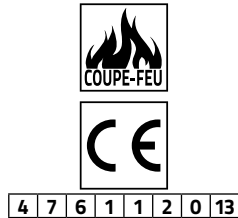
CODE	FINITION	POIDS	Pcs. / EMBALLAGE	PRIX UNIT.	Tot.
 <b>CF495200H502</b> Femelle	Zingué 12µ	132,08 gr.	100 4 x 25 (Box x pcs.chq.)	€ 3,80	€ 8,18
 <b>CG495200H502</b> Mâle	Zingué 12µ	196,48 gr.	100 4 x 25 (Box x pcs.chq.)	€ 4,38	



<b>GABARITS</b>  <b>MA700200G010</b> Boîte gabarits en bois pour portes à fleur Page 149	 <b>MA701200G014</b> Boîte gabarits en pvc pour portes à recouvrement Page 150	 <b>MC701200G009</b> Gabarit en pvc pour portes à recouvrement Page 155	<b>CACHES</b>  <b>838 Ø22</b> Cache laiton Page 176	 <b>838 Ø22</b> Cache nylon Page 177	 <b>839 Ø22</b> Cache laiton Page 178	<b>Short link</b>  <a href="http://www.otlav.it">www.otlav.it</a> - EXACTA Ø20

Fiche réglable en 3 dimensions - tiges 9,5x55 mm - anti-dégondage



Zingué 12µ



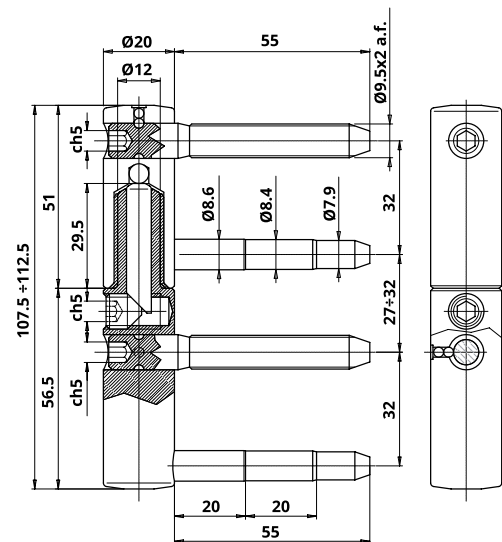
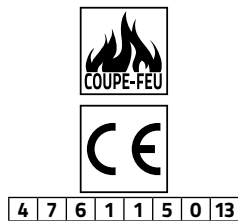
CODE	FINITION	POIDS	Pcs. / EMBALLAGE	PRIX UNIT.	TOT.
 <b>CF495200H502</b> Femelle	Zingué 12µ	132,08 gr.	100 4 x 25 (Box x pcs.chq.)	€ 3,80	€ 11,10
 <b>CG495200H505</b> Mâle	Zingué 12µ	196,48 gr.	100 4 x 25 (Box x pcs.chq.)	€ 7,30	

<b>GABARITS</b>  <b>MA700200G010</b> Boîte gabarits en bois pour portes à fleur Page 149	 <b>MA701200G014</b> Boîte gabarits en pvc pour portes à recouvrement Page 150	 <b>MC701200G009</b> Gabarit en pvc pour portes à recouvrement Page 155	<b>CACHES</b>  <b>838 Ø22</b> Cache laiton Page 176	 <b>838 Ø22</b> Cache nylon Page 177	 <b>839 Ø22</b> Cache laiton Page 178	Short link  <a href="http://www.otlav.it">www.otlav.it</a> - EXACTA Ø20

Fiche réglable en 3 dimensions - en acier inox - avec insert nylon - tiges 9,5x55 mm



Inox Mat



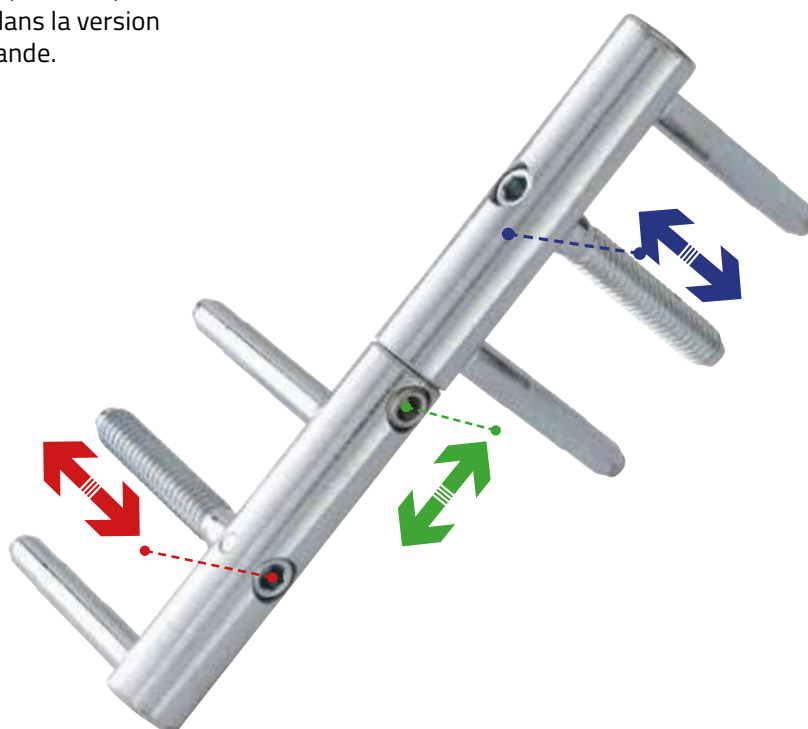
CODE	FINITION	POIDS	Pcs. / EMBALLAGE	PRIX UNIT.
 <b>CI495200IM02</b> Fiche complète	Inox Mat	331,79 gr.	64 8 x 8 (Box x pcs.chq.)	€ 56,00

<b>GABARITS</b>  <b>MA700200G010</b> Boîte gabarits en bois pour portes à fleur Page 149	 <b>MA701200G014</b> Boîte gabarits en pvc pour portes à recouvrement Page 150	 <b>MC701200G009</b> Gabarit en pvc pour portes à recouvrement Page 155	<b>CACHES</b>  <b>838 Ø22</b> Cache laiton Page 176	 <b>838 Ø22</b> Cache nylon Page 177	 <b>839 Ø22</b> Cache laiton Page 178	Short link  <a href="http://www.otlav.it">www.otlav.it</a> - EXACTA Ø20

# URSUS

495 Ursus, avec ses 5 tiges, garantit une stabilité et une portée élevée aux portes particulièrement lourdes et avec de grands vantaux; elle permet également un alignement parfait de la fiche.

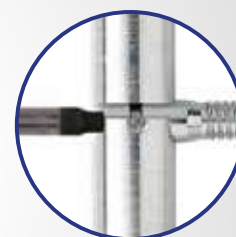
495 URSUS est disponible dans la version avec 5 tiges en diamètre 14,16 et 18 mm. Le modèle URSUS Ø14, qui peut être utilisé avec la femelle Exacta Ø14, est disponible dans une version à 6 tiges (3 sur la femelle et 3 sur le mâle). Les modèles URSUS Ø16 et Ø18 sont disponibles dans la version à 6 tiges sur demande.



Réglage en profondeur



Réglage en hauteur



Réglage latéral



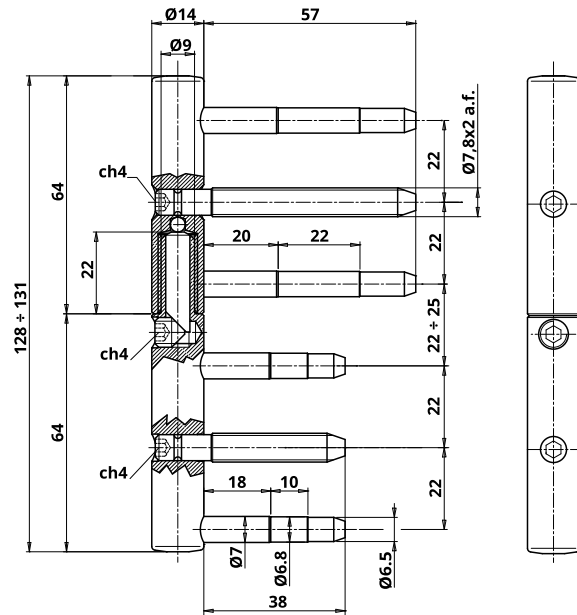
Fiche réglable en 3 dimensions - femelle 3 tiges 7,8x57 mm - mâle 3 tige 7,8x38 mm - pour portes lourdes





Extra Zinc



3 7 4 1 1 3 0 11



CODE	FINITION	POIDS	Pcs. / EMBALLAGE	PRIX UNIT.	TOT.
 <b>CF4951408H13</b> Femelle	Extra Zinc	101,7 gr.	180 4 x 45 (Box x pcs.chq.)	€ 4,20	€ 8,43
 <b>CG4951408H06</b> Mâle	Extra Zinc	114 gr.	180 4 x 45 (Box x pcs.chq.)	€ 4,23	

**CACHES**



**838 Ø15**  
Cache aluminium

Page 171

Short link



www.otlav.it - URSUS Ø14

# URSUS Ø16

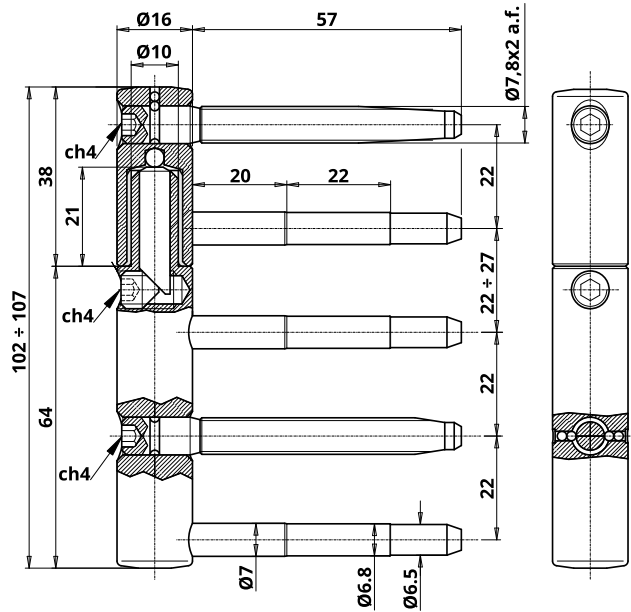
Fiche réglable en 3 dimensions - 5 tiges 7,8x57 mm - pour portes lourdes





Extra Zinc



4 7 6 1 1 3 0 13



CODE	FINITION	POIDS	Pcs. / EMBALLAGE	PRIX UNIT.	TOT.
 <b>CI4951608H02</b> Fiche complète	Extra Zinc	228,26 gr.	80 8 x 10 (Box x pcs.chq.)	€ 8,79	€ 14,87
 <b>CG4951608H02</b> Mâle	Extra Zinc	156,82 gr.	80 8 x 10 (Box x pcs.chq.)	€ 6,08	

**GABARITS**  
  
**MC701160G067**  
Gabarit en aluminium pour  
portes à recouvrement  
Page 156

**CACHES**  
  
**838 Ø17**  
Cache aluminium  
Page 174

Short link  
  
www.otlav.it - URSUS Ø16

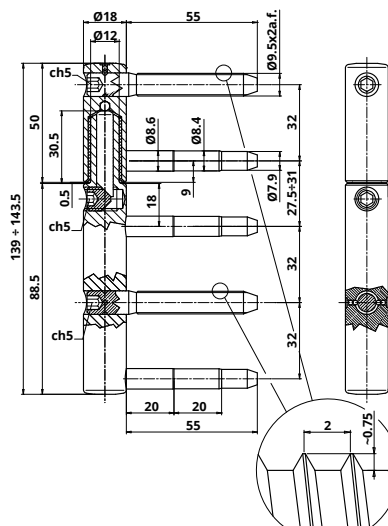
Fiche réglable en 3 dimensions, 5 tiges 9,5x55 mm - pour portes lourdes



Extra Zinc



4 7 7 1 1 3 0 14



CODE	FINITION	POIDS	Pcs. / EMBALLAGE	PRIX UNIT.
<b>CI4951808H02</b> Fiche complète	Extra Zinc	362,65 gr.	40 4 x 10(Box x pcs.chq.)	€ 11,69

**GABARITS**



**MA701180G008**  
Gabarit en aluminium pour portes à recouvrement  
Page 151

**CACHES**



**838 Ø19**  
Cache aluminium  
Page 176

Short link



www.otlav.it - URSUS Ø18

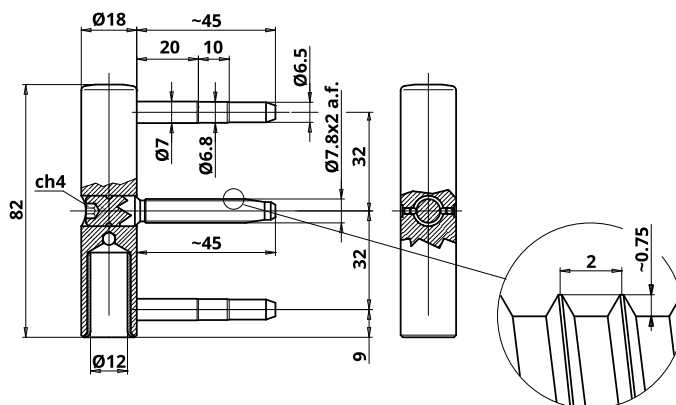
Femelle à 3 tiges 7,8x45 mm - réglable - avec insert nylon



Extra Zinc



4 7 7 1 1 3 0 14



CODE	FINITION	POIDS	Pcs. / EMBALLAGE	PRIX UNIT.
<b>CF4951808H07</b> Femelle	Extra Zinc	164,5 gr.	80 4 x 20(Box x pcs.chq.)	€ 4,99

**GABARITS**



**MA701180G008**  
Gabarit en aluminium pour portes à recouvrement  
Page 151

**CACHES**



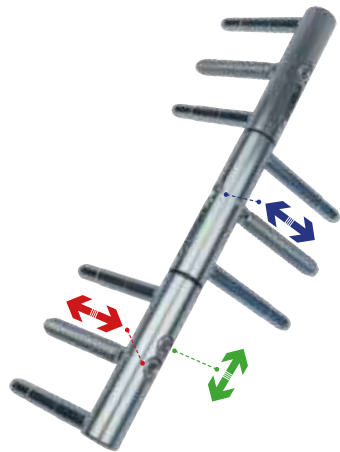
**838 Ø19**  
Cache aluminium  
Page 176

Short link



www.otlav.it - URSUS Ø18

# URSUS PLUS



## RÉGLAGE

- Hauteur
- Latéral
- Profondeur

**NEW**



Ursus-Plus est une fiche particulièrement adaptée pour être installée sur des **portes d'entrée lourdes et avec de grands vantaux.**

Ursus-Plus grâce à sa structure en 3 parties et avec ses 9 tiges, permet un alignement parfait du vantail et une **stabilité qui dure dans le temps.**

Ursus-Plus garantit des performances de haute qualité, elle a passé les tests de durabilité CE avec 200 000 cycles à une **portée de 200 kg.**

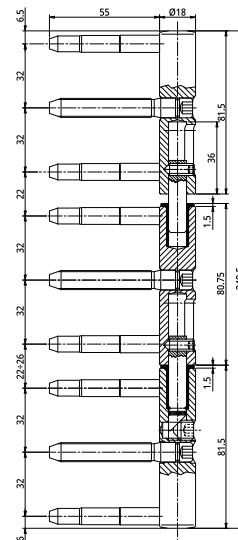
Ursus-Plus est **réglable sur 3 axes** et, grâce à des caches disponibles en différentes finitions, elle garanti un design élégant et moderne à vos menuiseries.

**475 Ø18**

Paumelle 3 rouleaux - réglable en 3 dimensions - 9 tiges - Portée 200 kg.



Zingué 12µ



CODE	FINITION	POIDS	Pcs. / EMBALLAGE	PRIX UNIT.
<b>C1475180H502</b> Fiche complète	Zingué 12µ	390 gr.	12 2 x 6 (Box x pcs.chq.*)	Sur demande

Short link



www.otlav.it - 475 Ø180

Fiche pour profil en  
**MÉTAL**

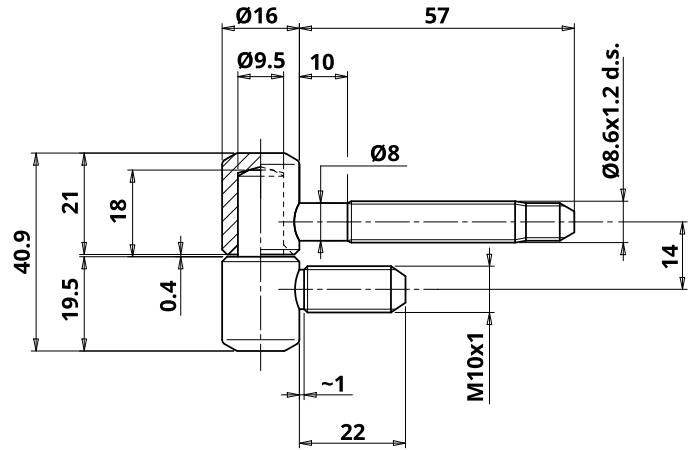




## 031 Ø16

Fiche réglable en 3 dimensions - femelle tiges 8,6x57 mm - mâle tige M10x22 mm



Zingué



CODE	FINITION	POIDS	Pcs. / EMBALLAGE	PRIX UNIT.	Tot.
 <b>CF031160H006</b> Femelle	Zingué	42,95 gr.	320 4 x 80 (Box x pcs.chq.)	€ 0,495	€ 1,11
 <b>CG031160H006</b> Mâle	Zingué	50,87 gr.	390 1 x 390 (Box x pcs.chq.)	€ 0,615	

Short link



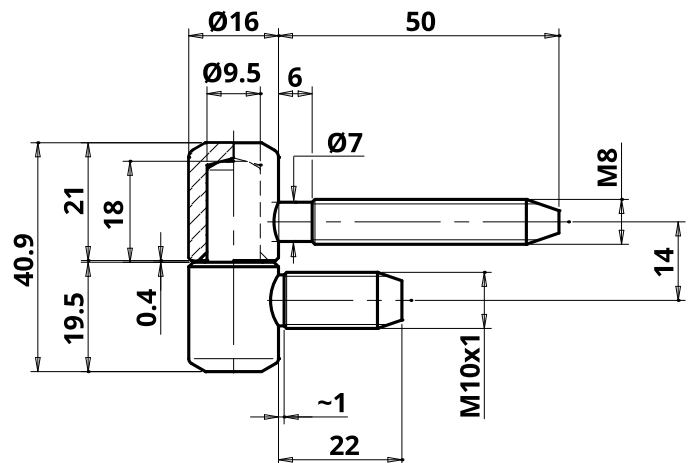
www.otlav.it - 031 Ø16



## 031 Ø16

Fiche réglable en 3 dimensions - femelle tiges M8x50 mm - mâle tige M10x22 mm



Nickelé



CODE	FINITION	POIDS	Pcs. / EMBALLAGE	PRIX UNIT.	Tot.
 <b>CF031160N006</b> Femelle	Nickelé	37,7 gr.	320 4 x 80 (Box x pcs.chq.)	€ 0,59	€ 1,351
 <b>CG031160N002</b> Mâle	Nickelé	51,08 gr.	320 4 x 80 (Box x pcs.chq.)	€ 0,761	

Short link



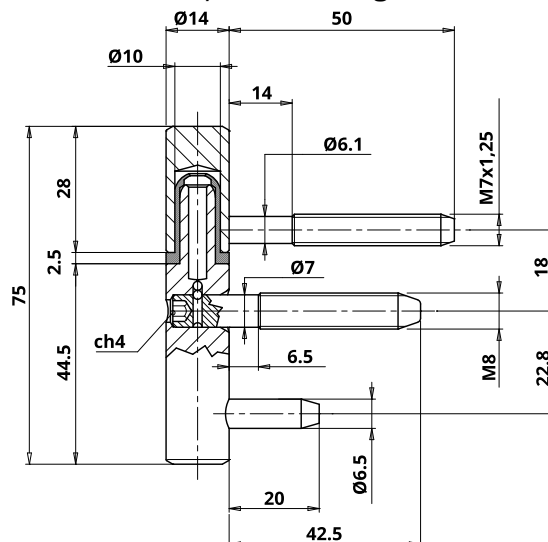
www.otlav.it - 031 Ø16


**095 Ø14**

Fiche complète, femelle avec insert nylon, mâle réglable avec 2 tiges



Nickelé Statique



CODE	FINITION	POIDS	Pcs. / EMBALLAGE	PRIX UNIT.
 <b>CI095140N106</b> Fiche complète	Nickelé Statique	105,35 gr.	180 18 x 10 (Box x pcs.chq.)	€ 2,92

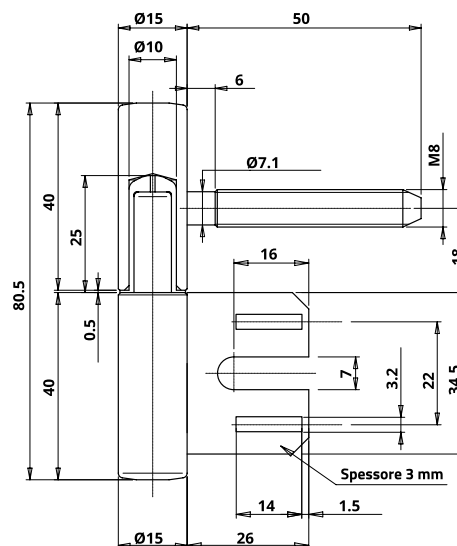
Short link





www.otlav.it - 095 Ø14

**102 Ø15**

Nickelé



CODE	FINITION	POIDS	Pcs. / EMBALLAGE	PRIX UNIT.	TOT.
 <b>CF100150N007</b> Femelle	Nickelé	52,04 gr.	300 1 x 300 (Box x pcs.chq.)	€ 0,621	€ 2,07
 <b>CG102150N003</b> Mâle avec platine	Nickelé	56,73 gr.	250 1 x 250 (Box x pcs.chq.)	€ 1,449	

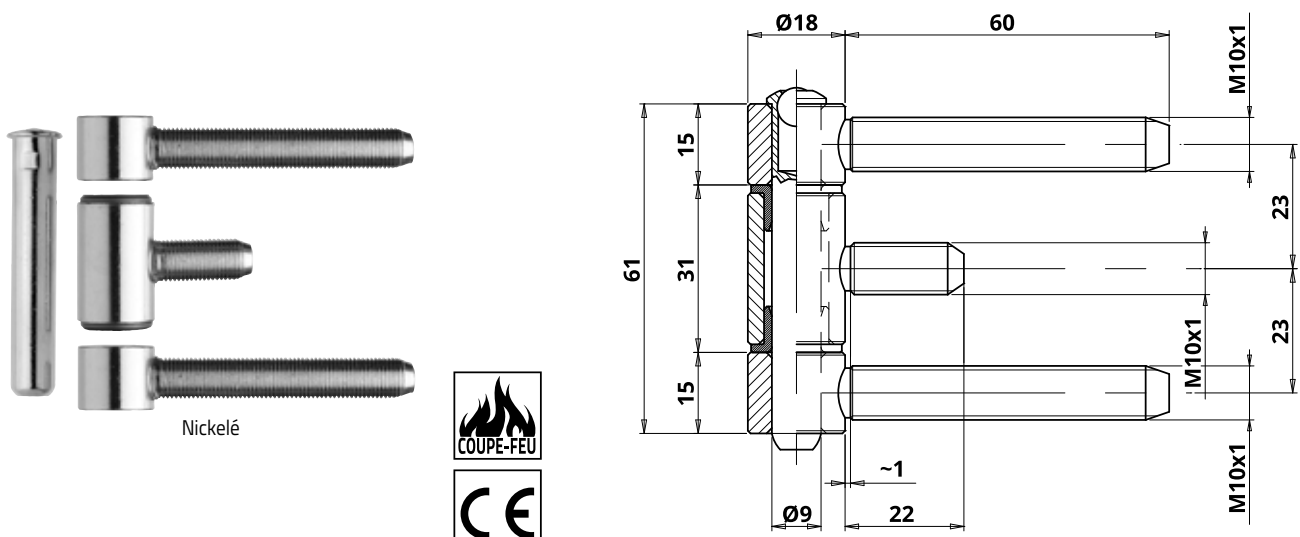
Short link






www.otlav.it - 102 Ø15

# 320 Ø18

Fiche avec 3 douilles - tiges latérales M10x60 mm - tige centrale M10x22 mm



3 7 4 1 1 1 0 11

CODE	FINITION	POIDS	Pcs. / EMBALLAGE	PRIX UNIT.
 <b>CE015180N026</b> Douille latéral pour art. 320 Ø18	Nickelé	5.306 gr.	360 4 x 90 (Box x pcs.chq.)	Sur demande
 <b>CE031180N005</b> Douille centrale avec insert en nylon, pour art. 320 Ø18	Nickelé	4.226 gr.	480 4 x 120 (Box x pcs.chq.)	Sur demande
 <b>FP069090N003</b> Axe pour 320 Ø18	Nickelé	31.575 gr.	640 4 x 160 (Box x pcs.chq.)	€ 0,395

Short link



www.otlav.it - 320 Ø18

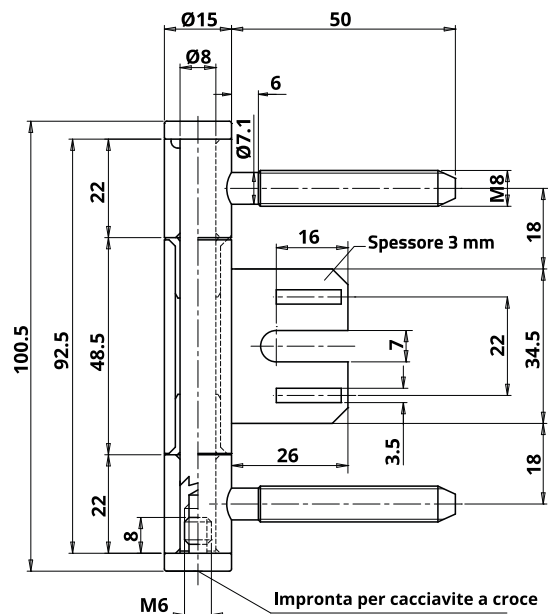










Nickelé



2 7 3 1 1 1 0 10



CODE	FINITION	POIDS	Pcs. / EMBALLAGE	PRIX UNIT.
 <b>CI335150N029</b> Fiche complète	Nickelé	154,08 gr.	100 4 x 25 (Box x pcs.chq.)	€ 3,37
 <b>CI335150N017</b> 2 douilles latérales avec axes et vis de blocage pour art. 335 Ø15	Nickelé	154,08 gr.	160 4 x 40 (Box x pcs.chq.)	€ 2,258
 <b>CE022146N002</b> Douille latérale avec tige de 50 mm pour art. 335 Ø15	Nickelé	35,63 gr.	400 1 x 400 (Box x pcs.chq.)	€ 0,564
 <b>CE047146N008</b> Douille centrale avec platine et insert en nylon pour art. 335 Ø15	Nickelé	49,2 gr.	300 1 x 300 (Box x pcs.chq.)	€ 1,204
 <b>FP096080N004</b> Axe pour 335 Ø15	Nickelé	38,6 gr.	400 1 x 400 (Box x pcs.chq.)	€ 0,895
 <b>TE012150N005</b> Pion pour art. 335 Ø15	Nickelé	6,6 gr.	3200 8 x 400 (Box x pcs.chq.)	€ 0,134

Short link



www.otlav.it - 335 Ø15

# EXACTA Ø16

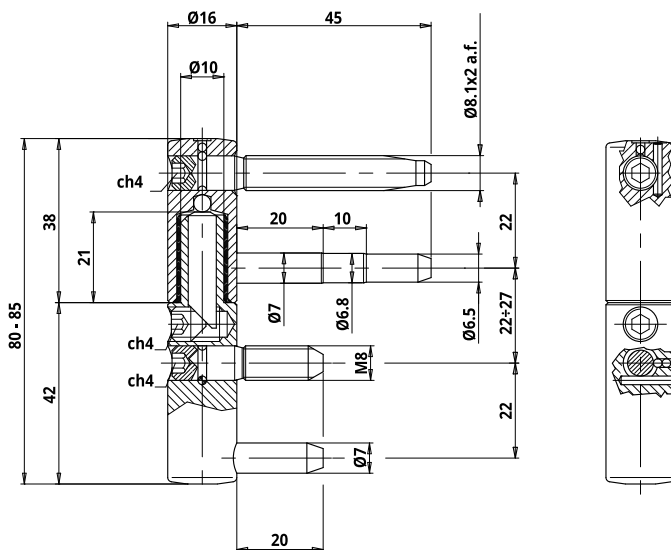
Fiche réglable en 3 dimensions - femelle tiges 8,1x45 mm - mâle tige M8x20 mm - anti-dégondage





Zingué 12µ



4 7 5 1 1 2 0 12



CODE	FINITION	POIDS	Pcs. / EMBALLAGE	PRIX UNIT.
 <b>CF495160H514</b> Femelle	Zingué 12µ	64,44 gr.	200 4 x 50 (Box x pcs.chq.)	Sur demande
 <b>CG495160H541</b> Mâle	Zingué 12µ	82,84 gr.	200 1 x 200 (Box x pcs.chq.)	Sur demande

Short link



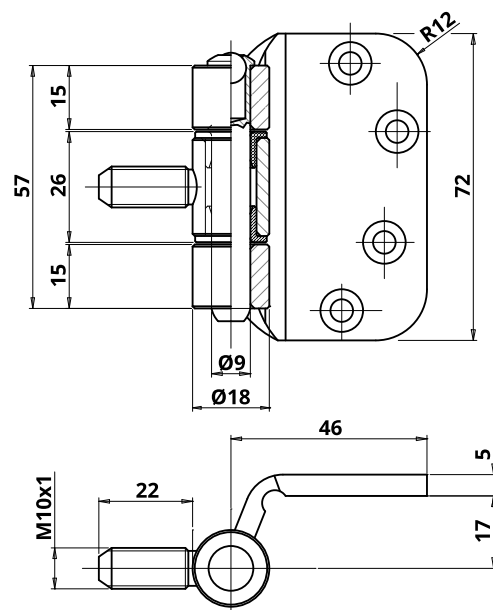
www.otlav.it - EXACTA Ø16




**750 Ø18**

Fiche avec 3 douilles - tige centrale M10x22 mm - platine H 72 mm



Zingué



CODE	FINITION	POIDS	Pcs. / EMBALLAGE	PRIX UNIT.	TOT.
 <b>CE026180H002</b> Douille centrale avec insert en nylon, pour art. 750 Ø18	Zingué	34,05 gr.	400 4 x 100 (Box x pcs.chq.)	€ 1,859	
 <b>CG750180H008</b> Douille latérale avec platine pour art. 750 Ø18	Zingué	157 gr.	100 1 x 100 (Box x pcs.chq.)	€ 3,67	€ 5,969
 <b>FP062090H005</b> Axe pour 750 Ø18	Zingué	27,66 gr.	800 8 x 100 (Box x pcs.chq.)	€ 0,44	

Short link

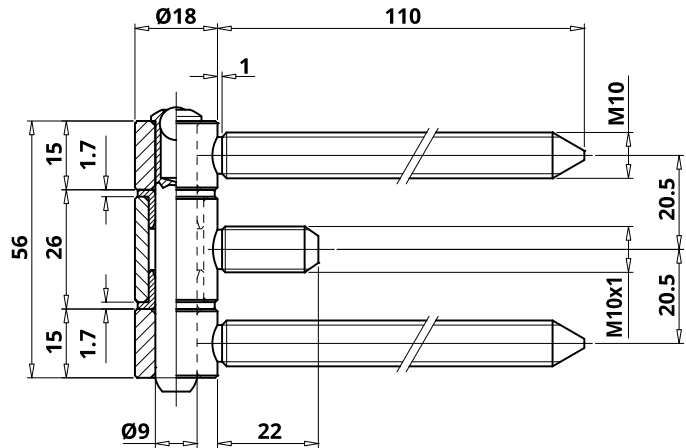
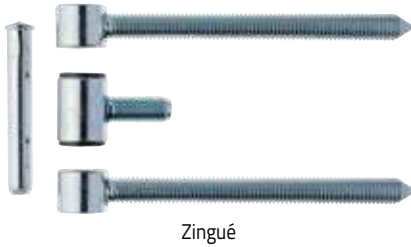





www.otlav.it - 750 Ø18

MÉTAL | 131

# 750 Ø18

Fiche avec 3 douilles - tiges latérales M10x110 mm - tige centrale M10x22 mm



CODE	FINITION	POIDS	Pcs. / EMBALLAGE	PRIX UNIT.	TOT.
 <b>CE015180H021</b> Douille latéral pour art. 750 Ø18	Zingué	71,3 gr.	200 1 x 200 (Box x pcs.chq.)	€ 1,724	
 <b>CE026180H002</b> Douille centrale avec insert en nylon, pour art. 750 Ø18	Zingué	34,05 gr.	400 4 x 100 (Box x pcs.chq.)	€ 1,859	€ 4,023
 <b>FP062090H005</b> Axe pour 750 Ø18	Zingué	27,66 gr.	800 8 x 100 (Box x pcs.chq.)	€ 0,44	

Short link



www.otlav.it - 750 Ø18

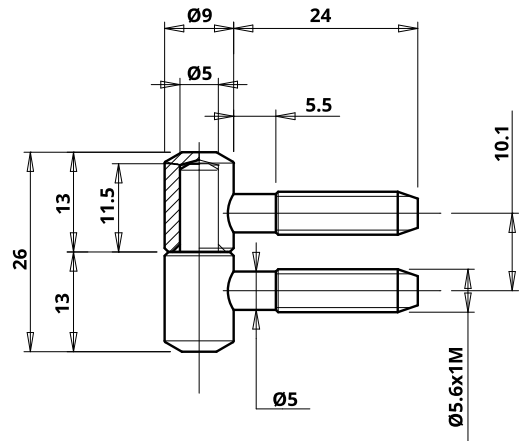


Fiches pour  
**MEUBLES**

## 530 Ø9



Laitonné



CODE	FINITION	POIDS	Pcs. / EMBALLAGE	PRIX UNIT.	TOT.
 <b>CF530090H008</b> Femelle	Zingué	7,63 gr.	1600 4 x 400 (Box x pcs.chq.)	€ 0,153	€ 0,34
 <b>CG530090H008</b> Mâle	Zingué	11,29 gr.	1600 4 x 400 (Box x pcs.chq.)	€ 0,187	
 <b>CF5300900004</b> Femelle	Laitonné	7,53 gr.	1600 4 x 400 (Box x pcs.chq.)	€ 0,174	€ 0,385
 <b>CG5300900006</b> Mâle	Laitonné	11,21 gr.	1600 4 x 400 (Box x pcs.chq.)	€ 0,211	

**GABARITS**



**MA701090G002**  
Boîte gabarits en bois pour  
portes à recouvrement  
Page 149



**MC701090G002**  
Gabarit en bois pour  
portes à recouvrement  
Page 154

Short link

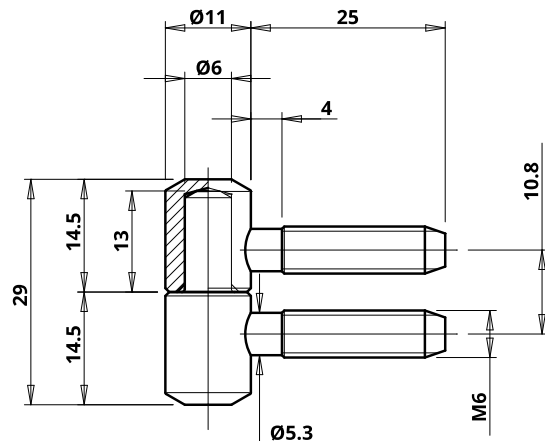




www.otlav.it - 530 Ø9

## 530 Ø11



Zingué



CODE	FINITION	POIDS	Pcs. / EMBALLAGE	PRIX UNIT.	TOT.
 <b>CF530110H006</b> Femelle	Zingué	11,03 gr.	1200 4 x 300 (Box x pcs.chq.)	€ 0,186	€ 0,416
 <b>CG530110H004</b> Mâle	Zingué	16,87 gr.	1200 4 x 300 (Box x pcs.chq.)	€ 0,23	

**GABARITS**



**MA701110G002**  
Boîte gabarits en bois pour  
portes à recouvrement  
Page 149

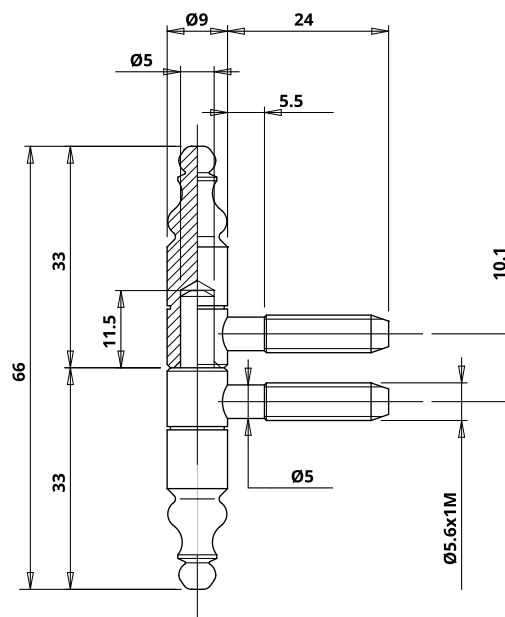
Short link






www.otlav.it - 530 Ø11



Laitonné



CODE	FINITION	POIDS	Pcs. / EMBALLAGE	PRIX UNIT.
 <b>CF605090BN08</b> Femelle	Bronze	14,06 gr.	1200 8 x 150 (Box x pcs.chq.)	Sur demande
 <b>CG605090BN14</b> Mâle	Bronze	17,89 gr.	1200 8 x 150 (Box x pcs.chq.)	Sur demande
 <b>CI605090BN10</b> Fiche complète	Bronze	31,17 gr.	640 8 x 80 (Box x pcs.chq.)	Sur demande
 <b>CF6050900006</b> Femelle	Laitonné	14,06 gr.	1200 8 x 150 (Box x pcs.chq.)	Sur demande
 <b>CG6050900008</b> Mâle	Laitonné	17,89 gr.	1200 8 x 150 (Box x pcs.chq.)	Sur demande
 <b>CI605090B104</b> Fiche complète	Bronze Spécial	31,17 gr.	640 4 x 160 (Box x pcs.chq.)	Sur demande

## GABARITS



**MA701090G002**  
Boîte gabarits en bois pour  
portes à recouvrement  
Page 149



**MC701090G002**  
Gabarit en bois pour  
portes à recouvrement  
Page 154

Short link

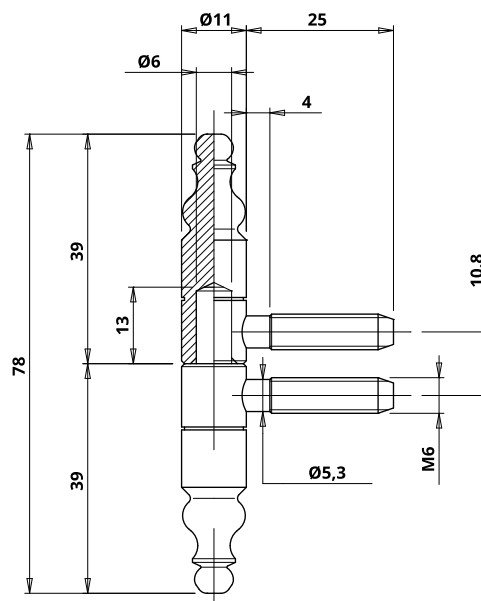






www.otlav.it - 605 Ø9

# 605 Ø11



Bronze



CODE	FINITION	POIDS	Pcs. / EMBALLAGE	PRIX UNIT.	TOT.
 <b>CF605110BN03</b> Femelle	Bronze	21,17 gr.	680 4 x 170 (Box x pcs.chq.)	€ 0,325	€ 0,725
 <b>CG605110BN03</b> Mâle	Bronze	29,19 gr.	680 4 x 170 (Box x pcs.chq.)	€ 0,40	
 <b>CF6051100003</b> Femelle	Laitonné	20,18 gr.	680 4 x 170 (Box x pcs.chq.)	€ 0,362	€ 0,782
 <b>CG6051100003</b> Mâle	Laitonné	29,19 gr.	680 4 x 170 (Box x pcs.chq.)	€ 0,42	

GABARITS



**MA701110G002**  
Boîte gabarits en bois pour  
portes à recouvrement  
Page 149

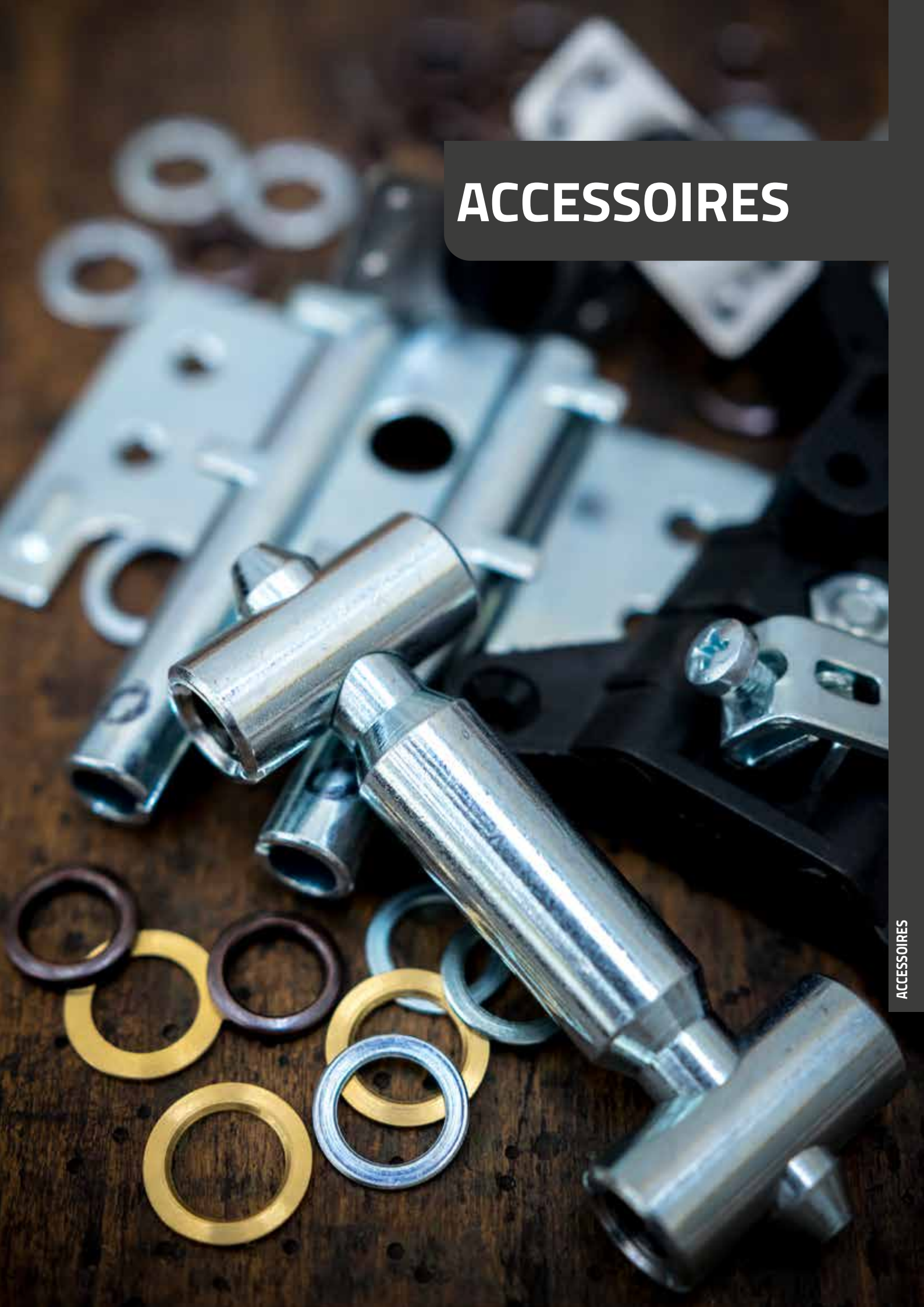
Short link



www.otlav.it - 605 Ø11



# ACCESSOIRES

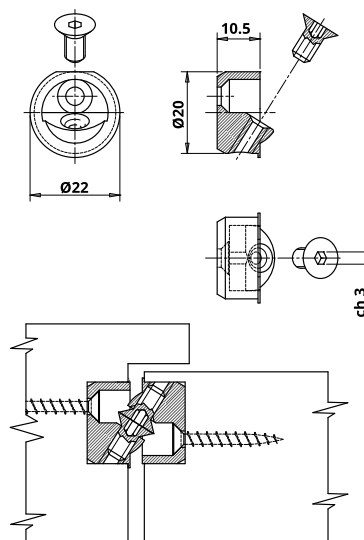



## AI S98

Dispositif à vis pour alignement vantail



Argent Satiné



CODE	FINITION	POIDS	Pcs. / EMBALLAGE	PRIX UNIT.
 AIS98200V702	Argent Satiné	29,4 gr.	1280 8 x 160 (Box x pcs.chq.)	€ 1,836

Short link



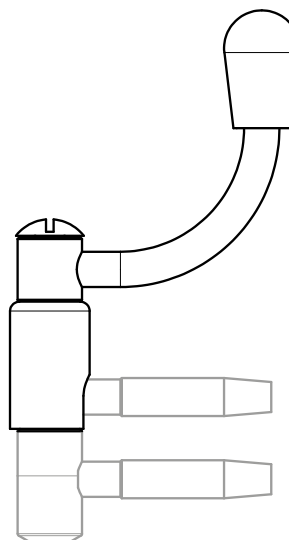
www.otlav.it - AI S98


## CERNIPANNI

Crochet porte-manteau



Zingué



CODE	FINITION	POIDS	Pcs. / EMBALLAGE	PRIX UNIT.
 CNGIA140H003	Zingué	70,7 gr.	32 4 x 8 (Box x pcs.chq.)	€ 11,14

Short link



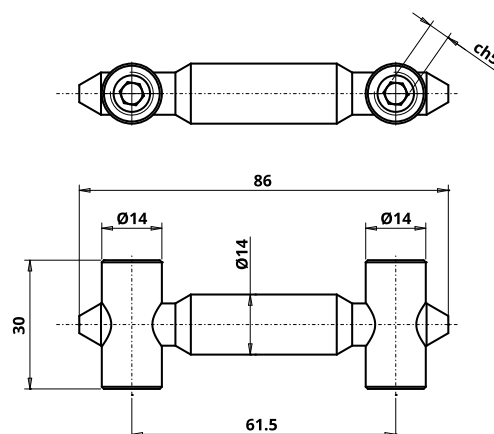
www.otlav.it - CERNIPANNI


**JR 512**

Accessoire montage mécanique



Zingué



CODE	FINITION	POIDS	Pcs. / EMBALLAGE	PRIX UNIT.
 JR512140H104	Zingué	122,1 gr.	160 4 x 40(Box x pcs.chq.)	€ 5,41

Short link



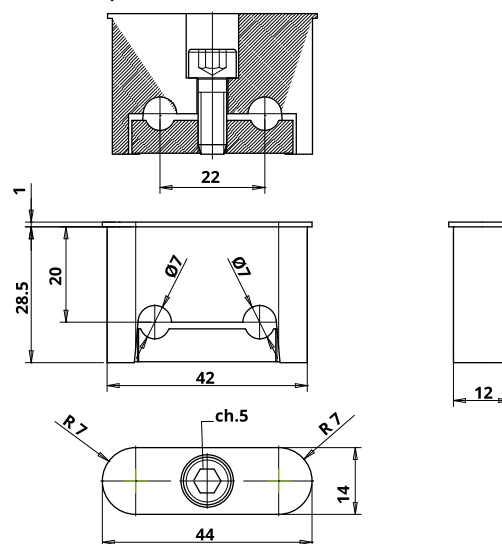
www.otlav.it - JR 512


**JR 513**

Platine de jonction en zamak pour art. art. CG100, CG101 et CI335



Zingué



CODE	FINITION	POIDS	Pcs. / EMBALLAGE	PRIX UNIT.
 JR513200H002	Zingué	72,8 gr.	280 4 x 70(Box x pcs.chq.)	Sur demande

Short link



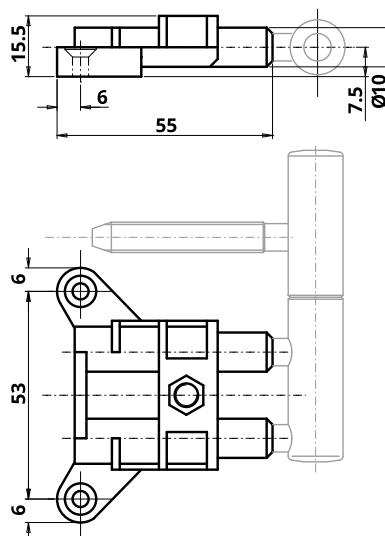
www.otlav.it - JR 513


## JR 519

Platine de jonction en résine pour art. CG100, CG101 et CI335



Nylon Noir



CODE	FINITION	POIDS	Pcs. / EMBALLAGE	PRIX UNIT.
 <b>JR519070Y204</b>	Nylon Noir	23,41 gr.	200 1 x 200 (Box x pcs.chq.)	€ 0,946

Short link



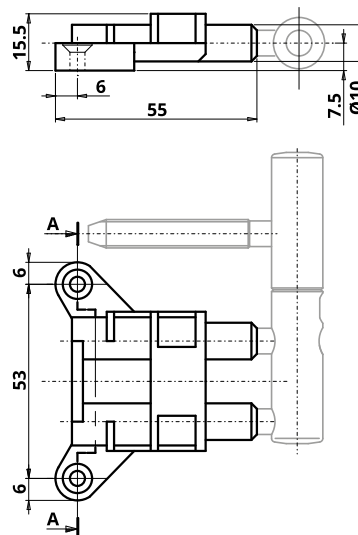
www.otlav.it - JR 519


## JR 519

Platine de jonction en résine pour fiche 491 Ø14



Nylon Noir



CODE	FINITION	POIDS	Pcs. / EMBALLAGE	PRIX UNIT.
 <b>JR519070Y206</b>	Nylon Noir	14,71 gr.	200 1 x 200 (Box x pcs.chq.)	€ 0,994

Short link



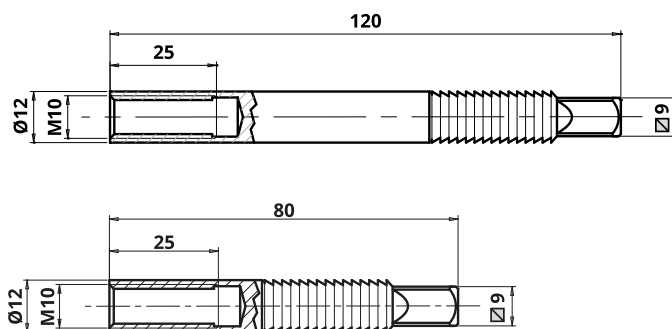
www.otlav.it - JR 519

## JR 520

Platine de jonction en métal pour gond



Zingué



CODE	FINITION	POIDS	Pcs. / EMBALLAGE	PRIX UNIT.	Tot.
<b>JR520M10H002</b> Platine de jonction en métal pour gond M10x80 mm	Zingué	45 gr.	400 4 x 100 (Box x pcs.chq.)	€ 0,948	€ 2,437
<b>JR520M10H004</b> Platine de jonction en métal pour gond M10x120 mm	Zingué	120 gr.	240 4 x 60 (Box x pcs.chq.)	€ 1,489	€ 2,437

Short link



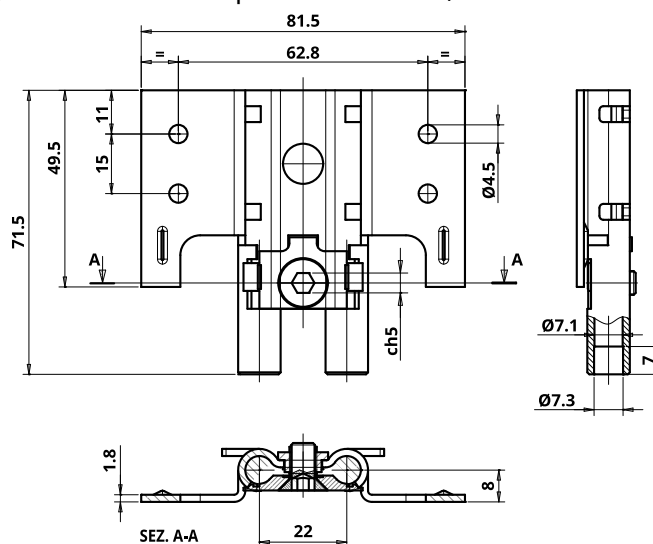
www.otlav.it - JR 520

## JR 521

Platine de jonction en métal pour art. CG100, CG101 et CI335



Zingué



CODE	FINITION	POIDS	Pcs. / EMBALLAGE	PRIX UNIT.
<b>JR521080H005</b>	Zingué	89 gr.	100 1 x 100 (Box x pcs.chq.)	€ 2,348

Short link



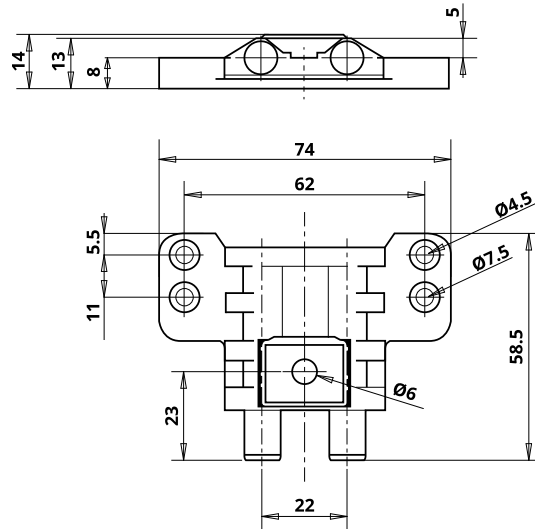
www.otlav.it - JR 521


## JR 523

Platine de jonction en nylon pour art. CG100, CG101 et CI335



Nylon Noir



CODE	FINITION	POIDS	Pcs. / EMBALLAGE	PRIX UNIT.
 JR523070Y202	Nylon Noir	30 gr.	125 1 x 125 (Box x pcs.chq.)	€ 1,14

Short link



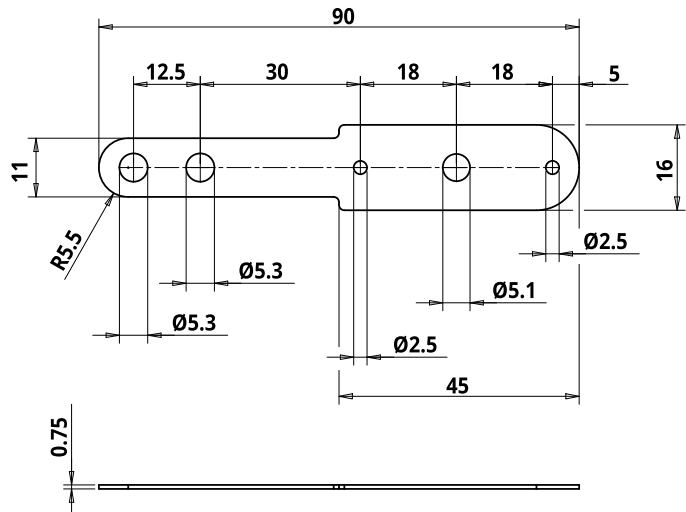
www.otlav.it - JR 523


## PP 0070

Élément intercalaire pour BIXACTA



Blanc



CODE	FINITION	POIDS	Pcs. / EMBALLAGE	PRIX UNIT.
 PP007090Y302	Nylon Blanc (RAL 9010)	1,32 gr.	1 (Au détail)	Sur demande

Short link



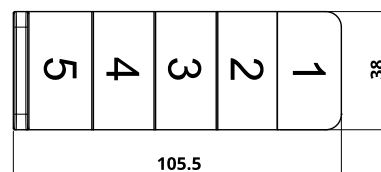
www.otlav.it - PP 0070


## PP 105

Cale dotée de 5 épaisseurs (1-2-3-4-5 mm)



Nylon Noir



CODE	FINITION	POIDS	Pcs. / EMBALLAGE	PRIX UNIT.
 <b>PP105050Y202</b>	Nylon Noir	14 gr.	1 (Au détail)	€ 0,58

Short link



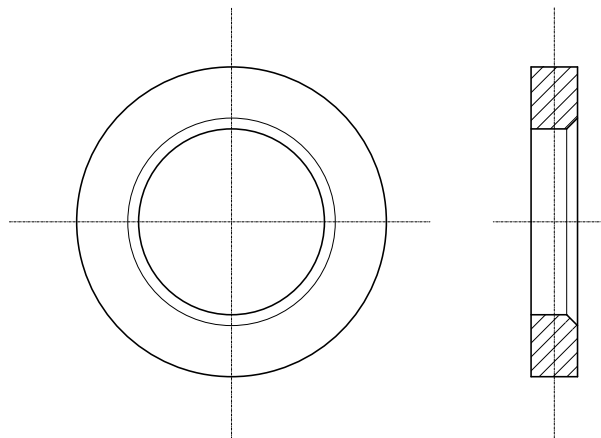
www.otlav.it - PP 105






## RO 720

Rondelles



Naturel



CODE	FINITION	POIDS	Pcs. / EMBALLAGE	PRIX UNIT.
 <b>RO720130G004</b> Rondelle laiton brut, épaisseur 1 mm, pour fiche Ø13	Naturel	0,48 gr.	1 (Au détail)	€ 0,226
 <b>RO720130G008</b> Rondelle laiton brut, épaisseur 2 mm, pour fiche Ø13	Naturel	0,96 gr.	1 (Au détail)	€ 0,255
 <b>RO720130PI02</b> Rondelle laiton plastifié, épaisseur 1 mm, pour fiche Ø13	Blanc (RAL 9016)	0,48 gr.	1 (Au détail)	Sur demande
 <b>RO720140G004</b> Rondelle laiton brut, épaisseur 1 mm, pour fiche Ø14	Naturel	0,58 gr.	1 (Au détail)	€ 0,273
 <b>RO720160G004</b> Rondelle laiton brut, épaisseur 1 mm, pour fiche Ø16	Naturel	0,92 gr.	1 (Au détail)	€ 0,537

Short link



www.otlav.it - RO 720

# SALVADITA

Il s'agit d'un dispositif de sécurité breveté. Il protège contre les fermetures violentes des portes pouvant provoquer des blessures, voire même de graves infirmités.

Le risque est d'autant plus important dès lors qu'il s'agit d'enfants, dont les mains sont particulièrement fragiles.

**Le système s'active uniquement lorsque la porte est fermée violemment, pouvant occasionner des blessures si une main restait coincée entre l'ouvrant et le dormant.** Par contre, si le battant est accompagné à une vitesse normale, le dispositif SalvaDita rentre dans son boîtier et la porte se ferme normalement.

SalvaDita Otlav a été soumis aux tests les plus stricts en termes de durée et de fiabilité (IHD Institut de Technologie du Bois de Dresde).

## DES PORTES TOUJOURS SÉCURISÉES, PARTOUT

Écoles, crèches, habitations. Des lieux de vie, où l'accident peut arriver à tout instant. Où la porte peut s'avérer une cause de blessures.

Selon les données de la Royal Society for the Prevention of Accidents (RoSPA), **chaque année, au Royaume-Uni, 30 000 enfants environ se coincent les doigts dans une porte: pour 1500 d'entre eux, une intervention chirurgicale se rend nécessaire et un sur deux subit une amputation.**

En Allemagne, la Caisse Nationale des Accidents a estimé, sur la base de la réglementation sur la sécurité et la protection de la santé dans les écoles maternelles (GUV-SI 8045, München 2004), qu'environ **5,7% des accidents dans les structures d'accueil de la petite enfance sont représentés par l'écrasement des doigts dans les portes**, un pourcentage non négligeable vu les graves conséquences - parfois chroniques - que ce type d'accidents peut entraîner.

Otlav a réalisé un système de protection contre l'écrasement des doigts dans les portes, baptisé SalvaDita. Une solution géniale qui permet de vivre en toute sérénité à l'intérieur de nos différents espaces de vie. Lorsque quelqu'un claque la porte, le système SalvaDita intervient et la bloque, empêchant la fermeture complète de la porte.

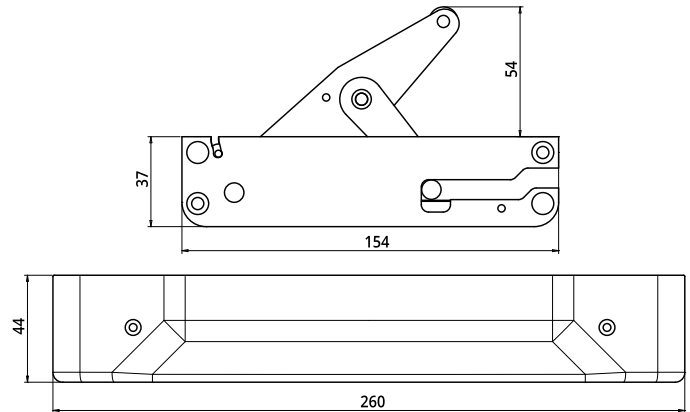
**Finies les blessures aux doigts!**








Argent Satiné



CODE	FINITION	POIDS	Pcs. / EMBALLAGE	PRIX UNIT.
 <b>SD040155V702</b>	Argent Satiné	810 gr.	1 1 x 1 (Box)	Sur demande



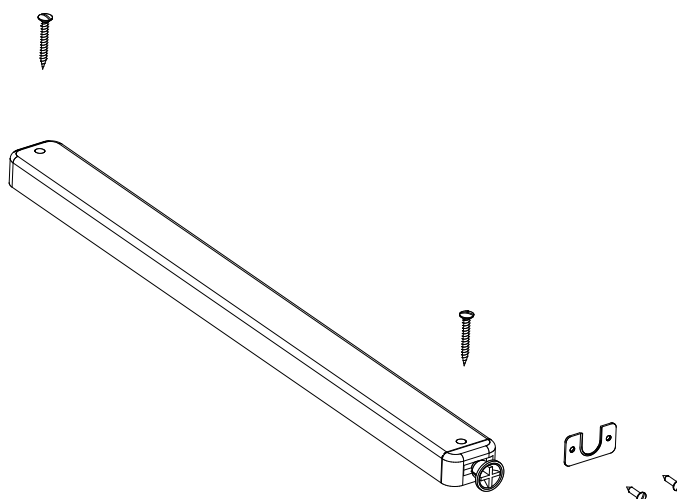
www.otlav.it - SD 040



## TP 990

Ferme-porte



Blanc



CODE	FINITION	POIDS	Pcs. / EMBALLAGE	PRIX UNIT.
 TP990400P002	Brun	300 gr.	1 1 x 1 (Au détail)	€ 58,60
 TP990400P302	Blanc (RAL 9010)	300 gr.	1 1 x 1 (Au détail)	€ 58,60

Short link



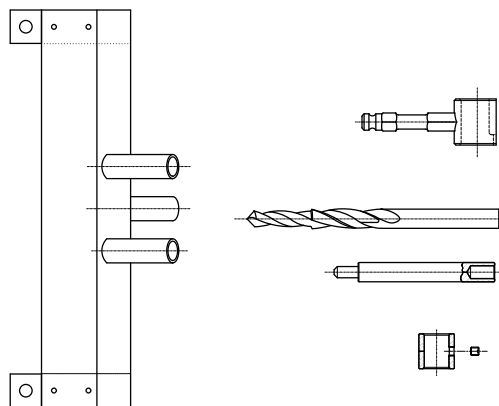
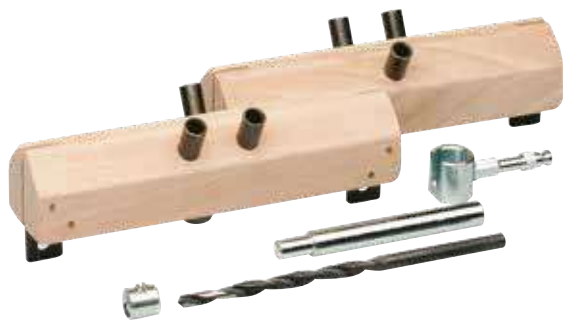
www.otlav.it - TP 990

# GABARITS



## MA 700

Boîte gabarits en bois pour portes à fleur avec accessoires



CODE	POIDS	Pcs. / EMBALLAGE	PRIX UNIT.
<b>MA700140G002</b> Pour fiches 355 Ø14, 030 Ø14, 055 Ø14, 057 Ø14, 190 Ø14 et 300 Ø14	613 gr.	1	€ 85,20

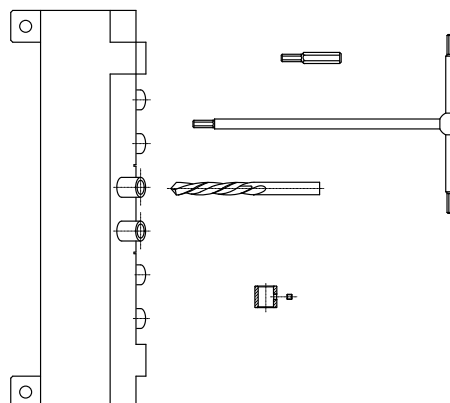
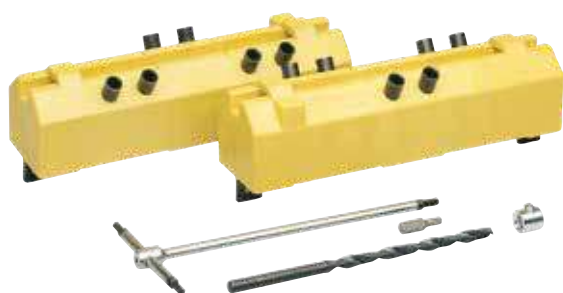
Short link



www.otlav.it - MA 700

## MA 700

Boîte gabarits en pvc pour portes à fleur avec accessoires



CODE	POIDS	Pcs. / EMBALLAGE	PRIX UNIT.
<b>MA700160G006</b> Pour EXACTA Ø14 et Ø16	603 gr.	1	€ 129,10

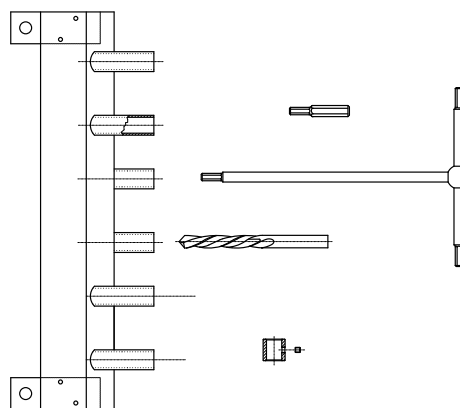
Short link



www.otlav.it - MA 700

## MA 700

Boîte gabarits en bois pour portes à fleur avec accessoires



CODE

**MA700200G010**  
Pour EXACTA Ø20

POIDS

773 gr.

Pcs. / EMBALLAGE

1

PRIX UNIT.

€ 186,50

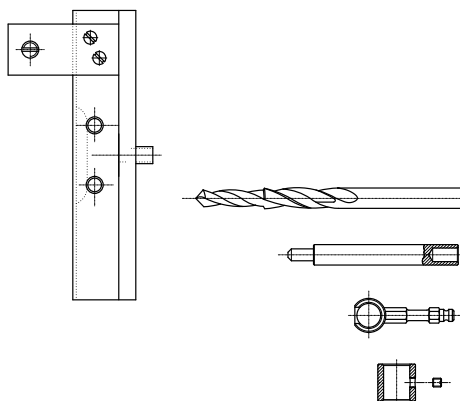
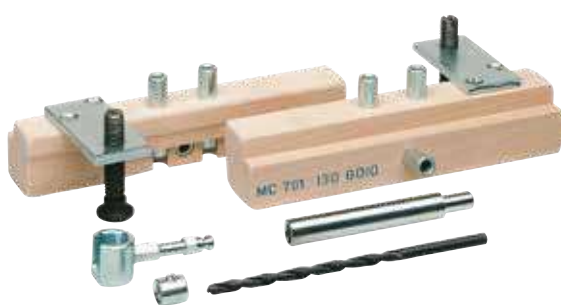
Short link



www.otlav.it - MA 700

## MA 701

Boîte gabarits en bois pour portes à recouvrement avec accessoires



CODE

**MA701090G002**  
Pour fiches Ø9

POIDS

553 gr.

Pcs. / EMBALLAGE

1

PRIX UNIT.

€ 92,90

**MA701110G002**  
Pour fiches Ø11

553 gr.

1

€ 107,00

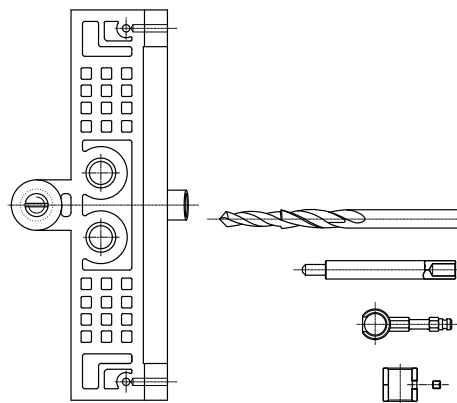
Short link



www.otlav.it - MA 701

## MA 701

Boîte gabarits en pvc pour portes à recouvrement avec accessoires



CODE	POIDS	Pcs. / EMBALLAGE	PRIX UNIT.
<b>MA701130G018</b> Pour fiches 355 Ø13, 030 Ø13, 055 Ø13, 057 Ø13, 070 Ø13, 075 Ø13, 080 Ø13, 085 Ø13, 190 Ø13, 210 Ø13 et 300 Ø13	453 gr.	1	€ 90,40
<b>MA701140G011</b> Pour fiches 355 Ø14, 030 Ø14, 055 Ø14, 057 Ø14, 190 Ø14 et 300 Ø14	563 gr.	1	€ 97,60

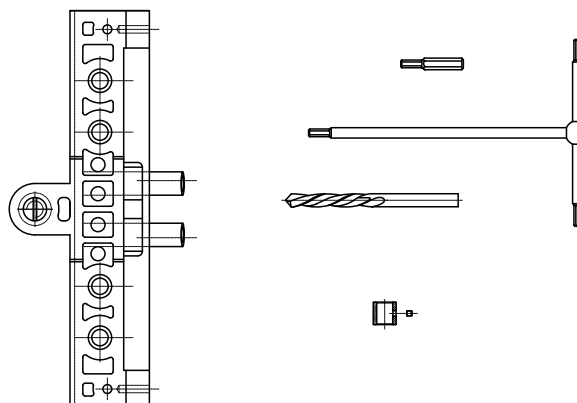
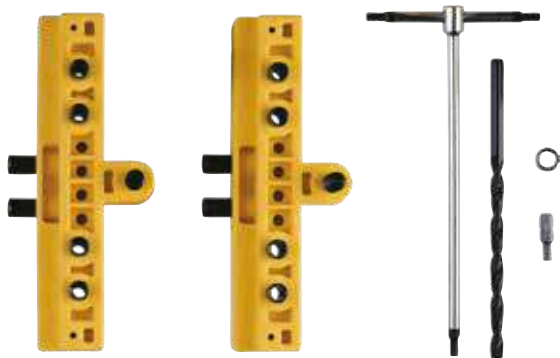
Short link



www.otlav.it - MA 701

## MA 701

Boîte gabarits en pvc pour portes à recouvrement avec accessoires



CODE	POIDS	Pcs. / EMBALLAGE	PRIX UNIT.
<b>MA701160G035</b> Pour EXACTA Ø14 et Ø16	513 gr.	1	€ 129,10
<b>MA701200G014</b> Pour EXACTA Ø20	723 gr.	1	€ 200,80

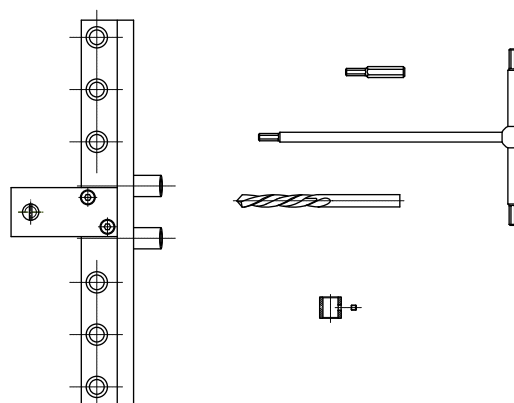
Short link



www.otlav.it - MA 701

## MA 701

Gabarit en aluminium avec accessoires pour portes à recouvrement



CODE	POIDS	Pcs. / EMBALLAGE	PRIX UNIT.
<b>MA701180G008</b> Pour URSUS Ø18	943 gr.	1	€ 279,70

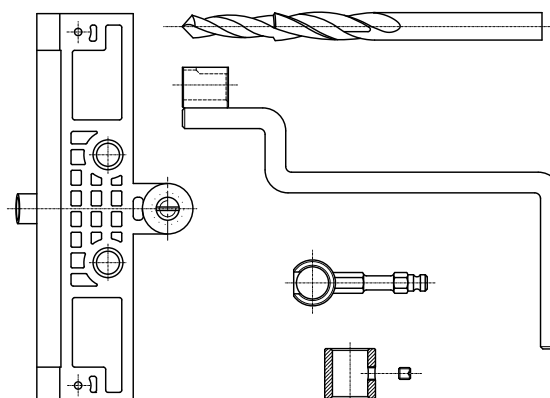
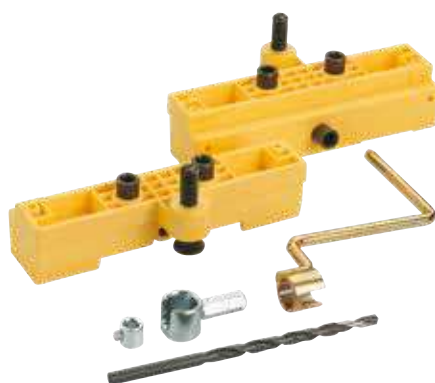
Short link



www.otlav.it - MA 701

## MA 701

Boîte gabarits en pvc pour portes à recouvrement avec accessoires



CODE	POIDS	Pcs. / EMBALLAGE	PRIX UNIT.
<b>MA701200G019</b> Pour fiches 320 Ø20	653 gr.	1	€ 157,80

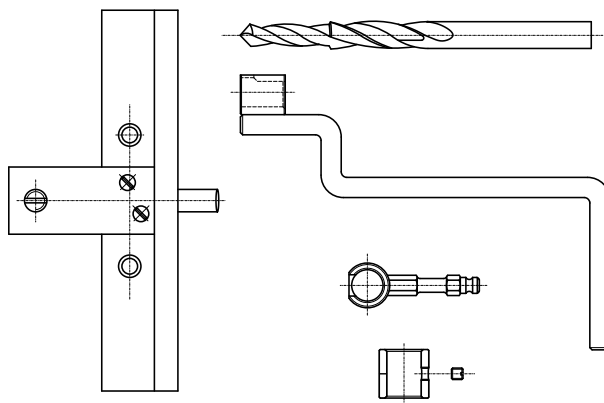
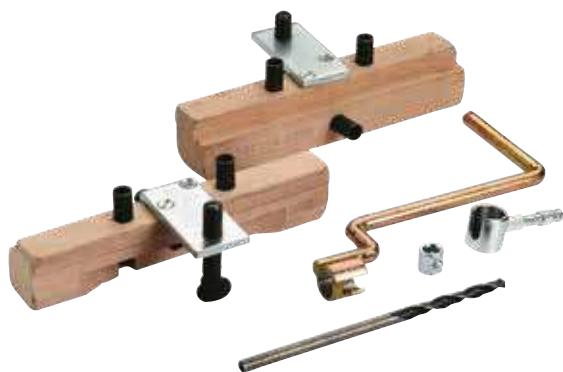
Short link



www.otlav.it - MA 701

## MA 701

Boîte gabarits en bois pour portes à recouvrement avec accessoires



CODE	POIDS	Pcs. / EMBALLAGE	PRIX UNIT.
<b>MA701150G002</b> Pour fiches 320 Ø15	770 gr.	1	Sur demande

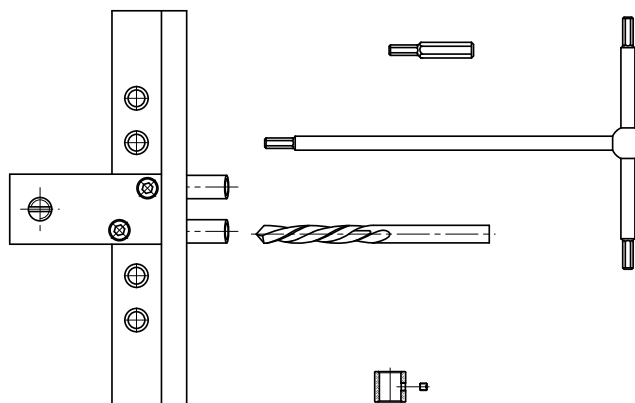
Short link



www.otlav.it - MA 701

## MA 701

Boîte gabarits en aluminium pour portes à recouvrement avec accessoires



CODE	POIDS	Pcs. / EMBALLAGE	PRIX UNIT.
<b>MA701130G024</b> Pour EXACTA Ø13	513 gr.	1	€ 391,40

Short link

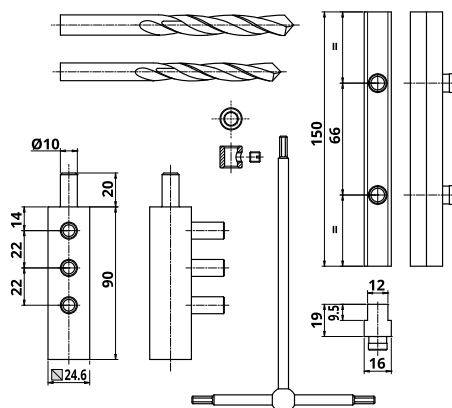


www.otlav.it - MA 701



## MA 701

Boîte gabarits en aluminium pour portes à recouvrement avec accessoires



CODE

**MA701483G002**

Pour MIXACTA Ø16 - femelle 483 Ø16 - mâle URSUS

POIDS

427,1 gr.

Pcs. / EMBALLAGE

1

PRIX UNIT.

Sur demande

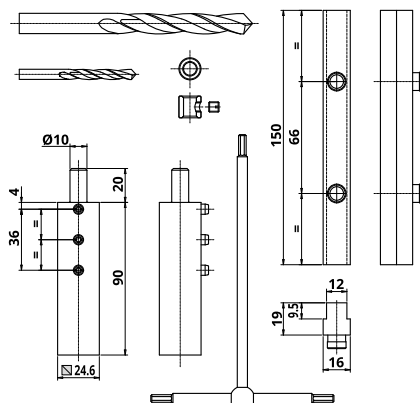
Short link



www.otlav.it - MA 701

## MA 703

Boîte gabarits en aluminium pour portes à recouvrement avec accessoires



CODE

**MA703483G002**

Pour BIXACTA, mâle avec picot Ø2,5

POIDS

427,1 gr.

Pcs. / EMBALLAGE

1

PRIX UNIT.

€ 240,40

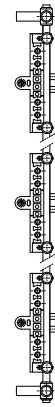
Short link



www.otlav.it - MA 703

## MA 801

Tube contenant 1 tringle L. 240 cm. avec 3 gabarits en PVC MC701160G035



CODE	POIDS	Pcs. / EMBALLAGE	PRIX UNIT.
<b>MA801160G028</b> Pour EXACTA Ø14, Ø16 et 488 Ø16	1,53 gr.	1	€ 253,30

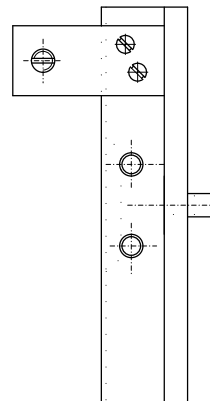
Short link



www.otlav.it - MA 801

## MC 701

Gabarit en bois pour portes à recouvrement



CODE	POIDS	Pcs. / EMBALLAGE	PRIX UNIT.
<b>MC701090G002</b> Pour fiches Ø9	230 gr.	1	€ 37,50

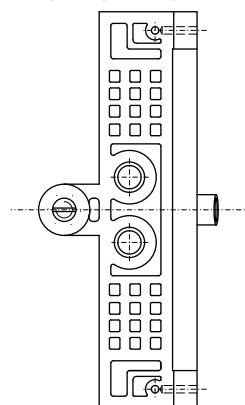
Short link



www.otlav.it - MC 701

## MC 701

Gabarit en pvc pour portes à recouvrement



CODE	POIDS	Pcs. / EMBALLAGE	PRIX UNIT.
<b>MC701130G060</b> Pour fiches 355 Ø13, 030 Ø13, 055 Ø13, 057 Ø13, 070 Ø13, 075 Ø13, 080 Ø13, 085 Ø13, 190 Ø13, 210 Ø13 et 300 Ø13	180 gr.	1	€ 31,60
<b>MC701140G060</b> Pour fiches 355 Ø14, 030 Ø14, 055 Ø14, 057 Ø14, 190 Ø14 et 300 Ø14	220 gr.	1	€ 32,80
<b>MC701160G032</b> Pour fiches 320 Ø16	230 gr.	1	€ 34,50
<b>MC701160G060</b> Pour fiches 030 Ø16, 055 Ø16 et 190 Ø16	230 gr.	1	€ 35,90
<b>MC701180G032</b> Pour fiches 320 Ø18	210 gr.	1	€ 35,90
<b>MC701200G032</b> Pour fiches 320 Ø20	200 gr.	1	€ 37,30

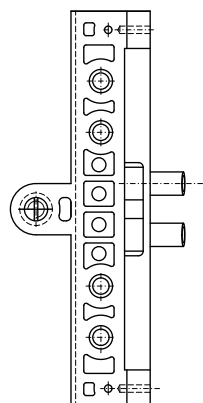
Short link



www.otlav.it - MC 701

## MC 701

Gabarit en pvc pour portes à recouvrement



CODE	POIDS	Pcs. / EMBALLAGE	PRIX UNIT.
<b>MC701160G035</b> Pour EXACTA Ø14 et Ø16	220 gr.	1	€ 35,90
<b>MC701200G009</b> Pour EXACTA Ø20	200 gr.	1	€ 37,30

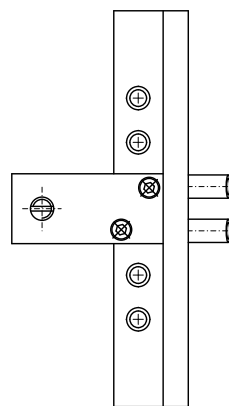
Short link



www.otlav.it - MC 701

## MC 701

Gabarit en aluminium pour portes à recouvrement



CODE	POIDS	Pcs. / EMBALLAGE	PRIX UNIT.
<b>MC701130G022</b> Pour EXACTA Ø13	0,23 gr.	1	€ 173,90

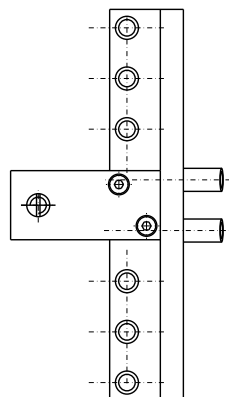
Short link



www.otlav.it - MC 701

## MC 701

Gabarit en aluminium pour portes à recouvrement



CODE	POIDS	Pcs. / EMBALLAGE	PRIX UNIT.
<b>MC701160G067</b> Pour URSUS Ø16	230 gr.	1	€ 153,00

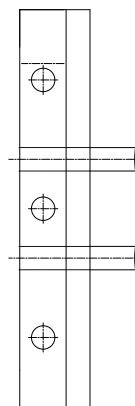
Short link



www.otlav.it - MC 701

## MC 703

Gabarit en bois pour portes à recouvrement



CODE	POIDS	Pcs. / EMBALLAGE	PRIX UNIT.
<b>MC703P39G002</b> Pour P39 Ø13 mâle e femelle M7	133 gr.	1	€ 61,06

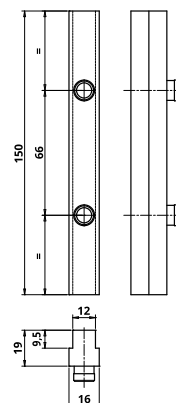
Short link



www.otlav.it - MC 703

## MC 703

Gabarit en aluminium pour portes à recouvrement



CODE	POIDS	Pcs. / EMBALLAGE	PRIX UNIT.
<b>MC703483G010</b> Pour femelle BIXACTA	165 gr.	1	€ 41,52

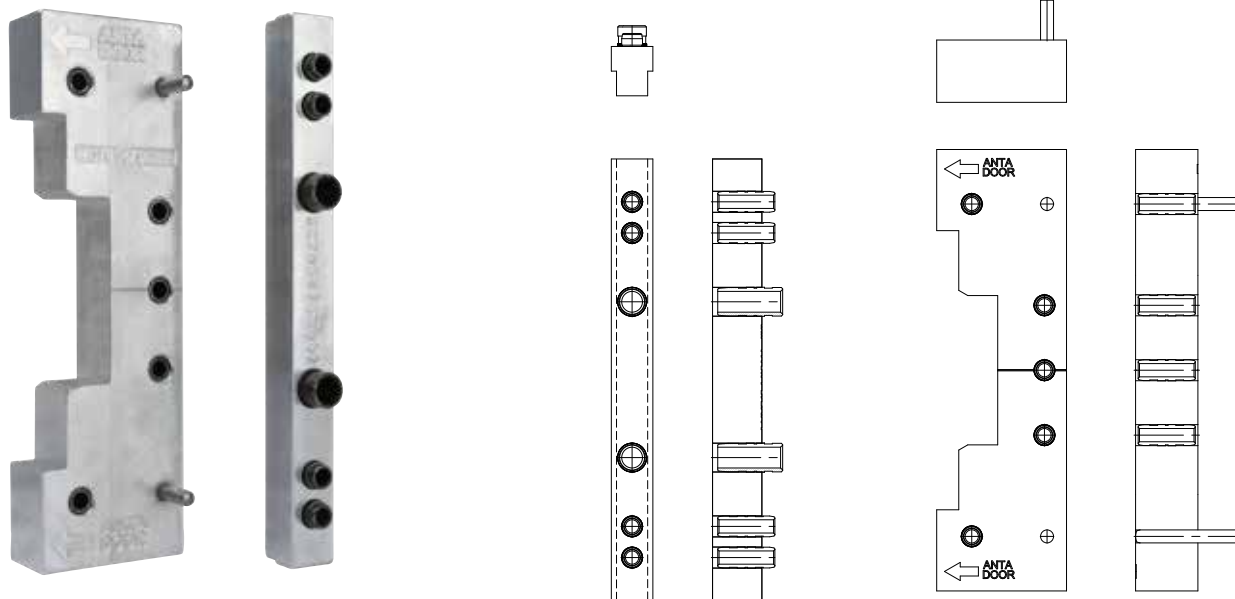
Short link





www.otlav.it - MC 703

## MC 703

Gabarits en aluminium pour portes à recouvrement



CODE	POIDS	Pcs. / EMBALLAGE	PRIX UNIT.	Tot.
 <b>MC703473G003</b> Pour TRIXACTA - partie côté porte	140 gr.	1 1 x 1 (Au détail)	€ 133,80	€ 399,80
 <b>MC703473G006</b> Pour TRIXACTA - partie côté cadre	450 gr.	1 1 x 1 (Au détail)	€ 266,00	€ 399,80

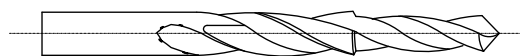
Short link



www.otlav.it - MC 703

**MC 710**

Mèche hélicoïdale étagée



CODE	POIDS	Pcs. / EMBALLAGE	PRIX UNIT.
<b>MC710090G002</b> Mèche hélicoïdale étagée Ø5,2 - Ø3,8 - pour Ø9	15 gr.	1	€ 18,70
<b>MC710130G002</b> Mèche hélicoïdale étagée Ø6,7 - Ø5,3 - pour Ø13, M8, 320 Ø15	20 gr.	1	€ 21,60
<b>MC710140G002</b> Mèche hélicoïdale étagée Ø7,2 - Ø5,8 - pour Ø14, 320 Ø16	30 gr.	1	€ 28,60
<b>MC710160G002</b> Mèche hélicoïdale étagée Ø7,7 - Ø6,3 - pour Ø16	30 gr.	1	€ 25,90
<b>MC710218G002</b> Mèche hélicoïdale étagée - pour Ø18, Ø20	52 gr.	1	€ 30,20

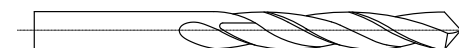
Short link



www.otlav.it - MC 710

**MC 710**

Mèche hélicoïdale non-étagée



CODE	POIDS	Pcs. / EMBALLAGE	PRIX UNIT.
<b>MC7100M7G002</b> Mèche hélicoïdale non-étagée Ø5,7 - pour PVC M7	19 gr.	1	€ 27,30
<b>MC710110G002</b> Mèche hélicoïdale non-étagée Ø5,4 - pour Ø11	20 gr.	1	€ 18,70
<b>MC710140G004</b> Mèche hélicoïdale non-étagée Ø7 - pour EXACTA Ø14 et EXACTA Ø16	30 gr.	1	€ 14,92
<b>MC710140G006</b> Mèche hélicoïdale non-étagée Ø6,8 - pour EXACTA Ø14, Ø16 et 488 Ø16	32 gr.	1	€ 37,30
<b>MC710200G002</b> Mèche hélicoïdale non-étagée Ø8,5 - pour EXACTA Ø20	40 gr.	1	€ 19,30

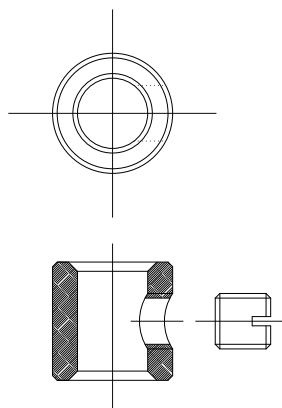
Short link



www.otlav.it - MC 710

## MC 711

Butée de perçage



CODE	POIDS	Pcs. / EMBALLAGE	PRIX UNIT.
<b>MC711620H002</b> Pour fiches-pour $\varnothing 16$ - $\varnothing 18$ - $\varnothing 20$ et EXACTA $\varnothing 16$ - $\varnothing 20$	20 gr.	1	€ 5,81
<b>MC711914H002</b> Pour fiches-pour $\varnothing 9$ - $\varnothing 11$ - $\varnothing 13$ - $\varnothing 14$ - $\varnothing 15$ et EXACTA $\varnothing 14$ - $\varnothing 16$	9 gr.	1	€ 5,67

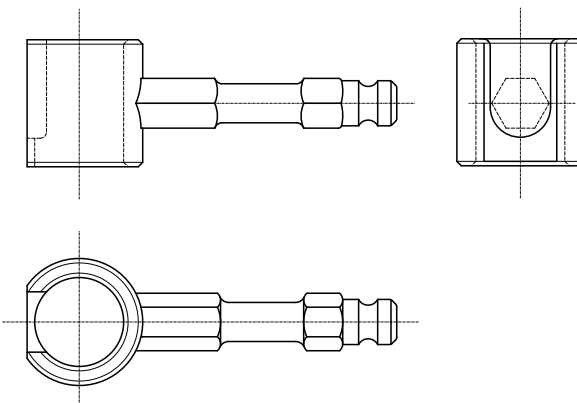
Short link



www.otlav.it - MC 711

## MC 712

Pipe



CODE	POIDS	Pcs. / EMBALLAGE	PRIX UNIT.
<b>MC712130H002</b> Pour fiches $\varnothing 13$	30 gr.	1	€ 7,53
<b>MC712140H002</b> Pour fiches $\varnothing 14$	30 gr.	1	€ 7,65
<b>MC712160H002</b> Pour fiches $\varnothing 16$	40 gr.	1	€ 8,96

Short link

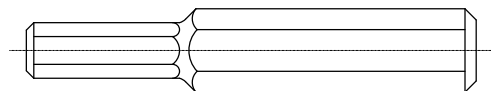


www.otlav.it - MC 712



## MC 712

Pipe



CODE	POIDS	Pcs. / EMBALLAGE	PRIX UNIT.
<b>MC712160H004</b> Pour fiches EXACTA Ø14 Ø16, URSUS Ø14 Ø16 et 488 Ø16	5 gr.	1	€ 7,65

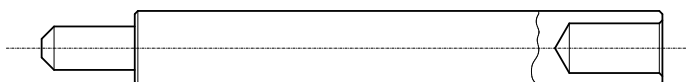
Short link



www.otlav.it - MC 712

## MC 713

Axe de réglage



CODE	POIDS	Pcs. / EMBALLAGE	PRIX UNIT.
<b>MC713130H002</b> Pour fiches Ø13	55,67 gr.	1	€ 7,21
<b>MC713140H002</b> Pour fiches Ø14	82 gr.	1	€ 7,21

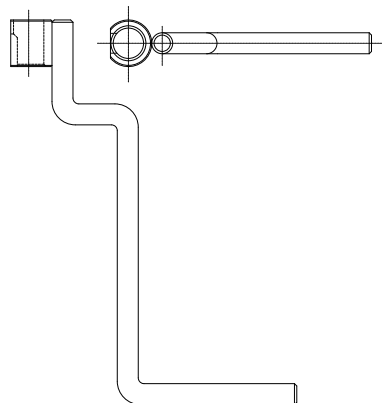
Short link



www.otlav.it - MC 713

## MC 714

Manivelle



CODE	POIDS	Pcs. / EMBALLAGE	PRIX UNIT.
<b>MC714130H002</b> Pour fiches Ø13	145 gr.	1	€ 23,00

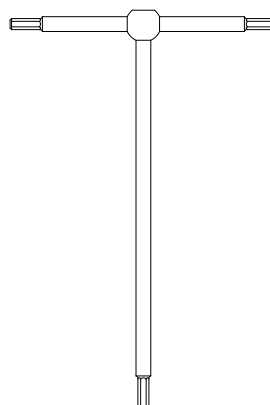
Short link



www.otlav.it - MC 714

## MC 714

Clef à T



CODE	POIDS	Pcs. / EMBALLAGE	PRIX UNIT.
<b>MC714160H002</b> Clef à T empreinte 4 - pour EXACTA Ø14- Ø16 - 057 Ø13- Ø14- Ø16	60 gr.	1	€ 34,50
<b>MC714200H002</b> Clef à T empreinte 5 - pour EXACTA Ø20	100 gr.	1	€ 35,90

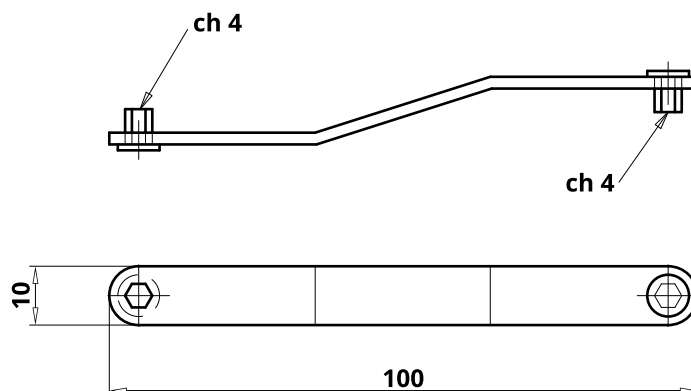
Short link



www.otlav.it - MC 714

## TRIMK

Clef à S empreinte 4



CODE

**MC714CH4H502**

Pour EXACTA Ø14- Ø16 et 057 Ø13- Ø14- Ø16

POIDS

17 gr.

Pcs. / EMBALLAGE

1

PRIX UNIT.

€ 7,21

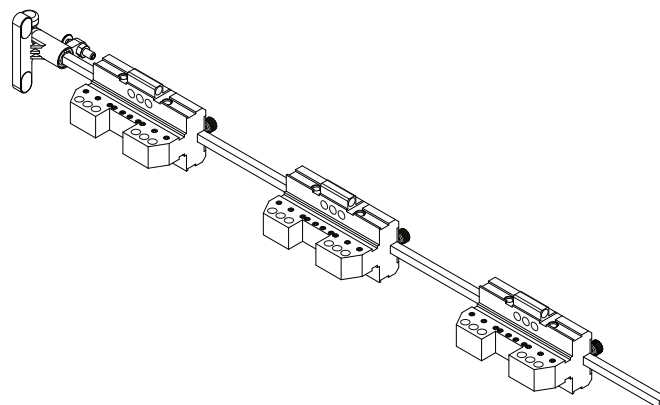
Short link



[www.otlav.it](http://www.otlav.it) - TRIMK

## MU 803

Tringle L. 240 cm. avec 3 gabarits



CODE

**MU803483G002**

Pour BIXACTA - mâle picot Ø2,5

POIDS

3.538 gr.

Pcs. / EMBALLAGE

1

PRIX UNIT.

€ 1.370,00

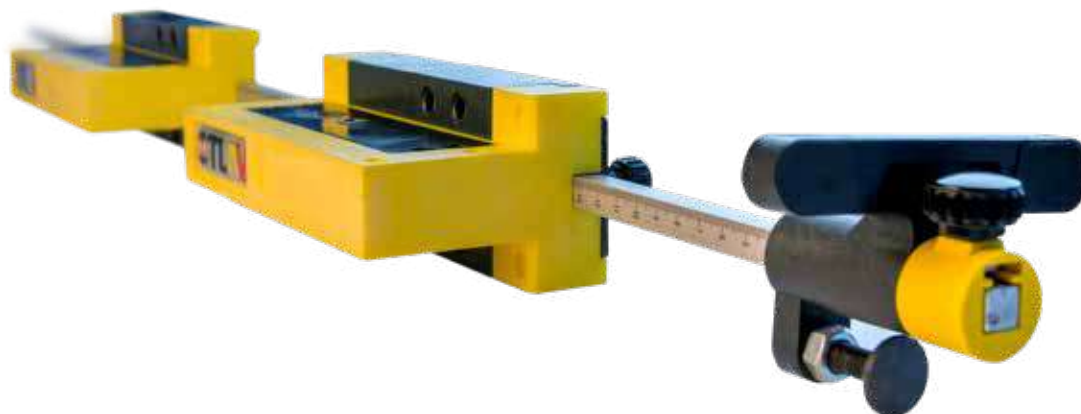
Short link



[www.otlav.it](http://www.otlav.it) - MU 803

# TRINGLE MODULAIRE

PRÉCISION, RAPIDITÉ ET ADAPTABILITÉ



Contrairement aux autres systèmes de perçage pour fiches, avec MODULAR pas besoin de placer le volet sur le châssis.

La tringle peut être équipée de deux ou plus gabarits spéciaux qui permettent de percer séparément le volet et le châssis et ensuite de monter les fiches.

La tringle MODULAR permet donc d'équiper **deux établis séparés pour le montage des fiches: un pour les volets et l'autre pour les châssis.**

La particulière forme symétrique des gabarits et l'arrêt réversible font en sorte que la même tringle peut être utilisée aussi bien pour les volets que **pour les châssis**

**et aussi bien côté droit que gauche.**

Pour augmenter ou réduire les distances de perçage par rapport au volet ou par rapport au châssis, on utilise des cales qui permettent d'adapter les gabarits.

La tringle **MODULAR** équipée de façon adéquate, permet de fixer les fiches mâles sur le châssis en prenant comme repère les femelles déjà montées sur le ouvrant, même avec ficheuses automatiques. Les gabarits de la tringle **MODULAR** sont personnalisés sur la base du profil, de la fiche à monter et de son emplacement par rapport au volet ou au châssis.



**1** - Une construction modulaire permet d'utiliser les mêmes gabarits pour monter différents types de fiches Otlav. Il suffit de remplacer les blocs.



**2** - Tringle millimétrée pour un parfait emplacement des gabarits, aussi bien sur les châssis que sur les volets.



**3** - Bien réglé, il permet de placer la tringle avec précision pendant les différentes phases du montage, aussi bien sur les châssis que sur les volets.



**4** - La première opération pour le perçage du châssis est très facile. Il suffit de positionner correctement l'arrêt réversible sur le point de repère du châssis.



**5** - On procède ensuite au perçage sur le châssis.

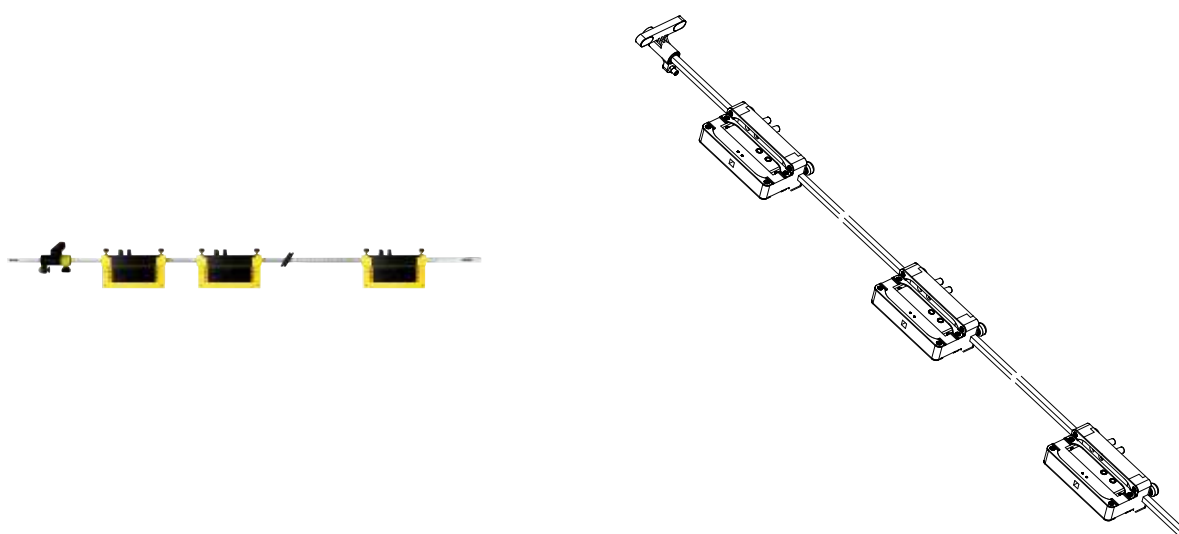


**6** - Pour les volets on procède de la même façon. L'arrêt réversible doit être positionné correctement sur le point de repère du volet avant de percer.



**7** - On procède ensuite aisément au montage de la fiche, aussi bien de la partie mâle que de la partie femelle.

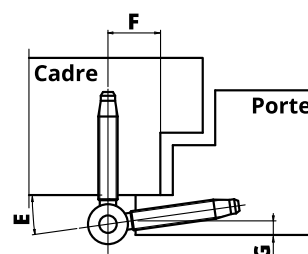
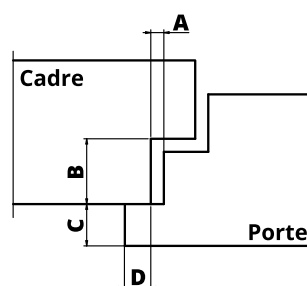
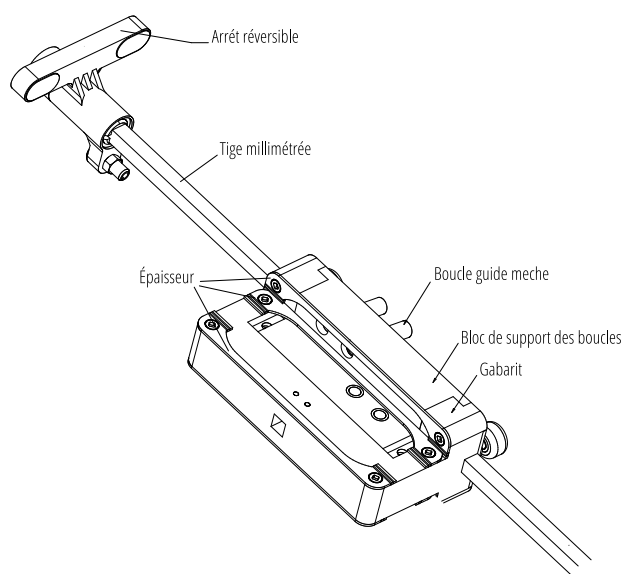




CODE	Pcs. / EMBALLAGE	PRIX UNIT.
<b>MU8</b> --- Gabarit adapté pour l'installation des fiches Otlav et équipé de: tringle millimétrée, arrêt réversible, 3 gabarits de perçage et d'éventuels cales	1	Sur demande

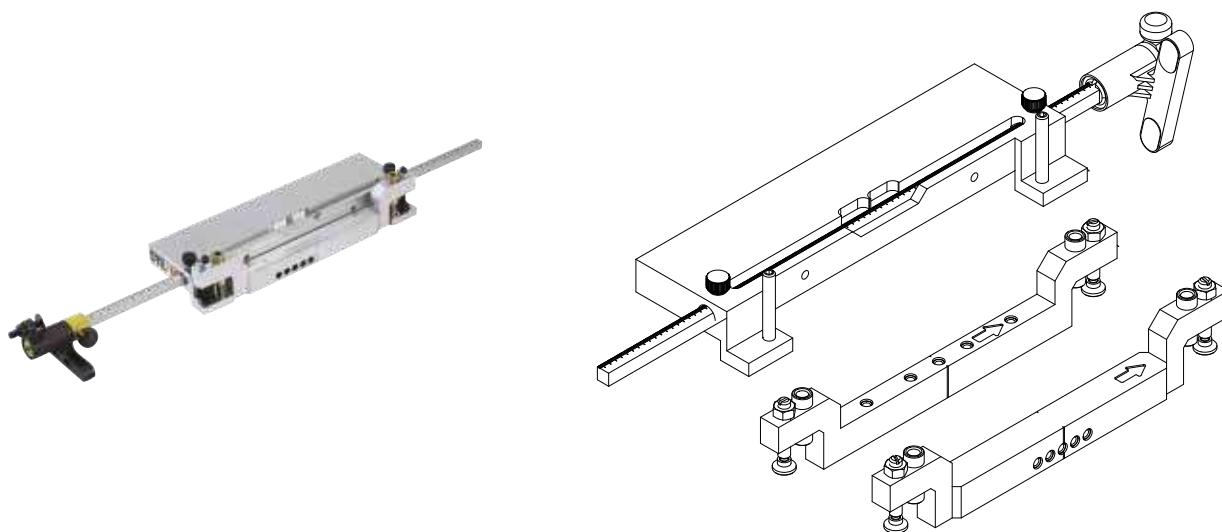
Pour vos devis, merci de nous préciser le type de fiches utilisées et le plan technique coté en mm de l'ouvrant et du dormant, selon schéma ci-dessous.

- A:** Lumière entre châssis et volet.
- B:** Première feuillure intérieure du châssis.
- C:** Épaisseur de la superposition entre volet et châssis.
- D:** Superposition entre volet et châssis.
- E:** Angle de perçage pour tige femelle.
- F:** Position axe mâle par rapport à la feuillure.
- G:** Position axe femelle par rapport à la surface du volet.

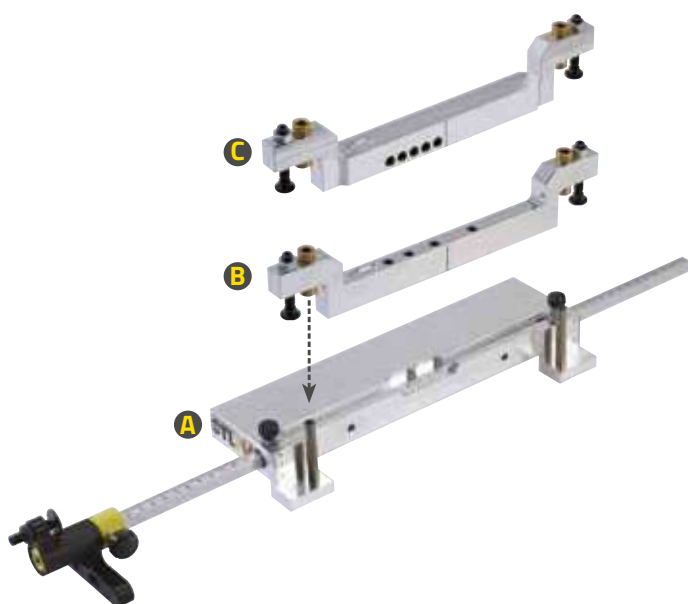


## MR A

Gabarit en aluminium pour portes à recouvrement - pour ROLLACTA



CODE	Pcs. / EMBALLAGE	PRIX UNIT.
 MRA	1	Sur demande



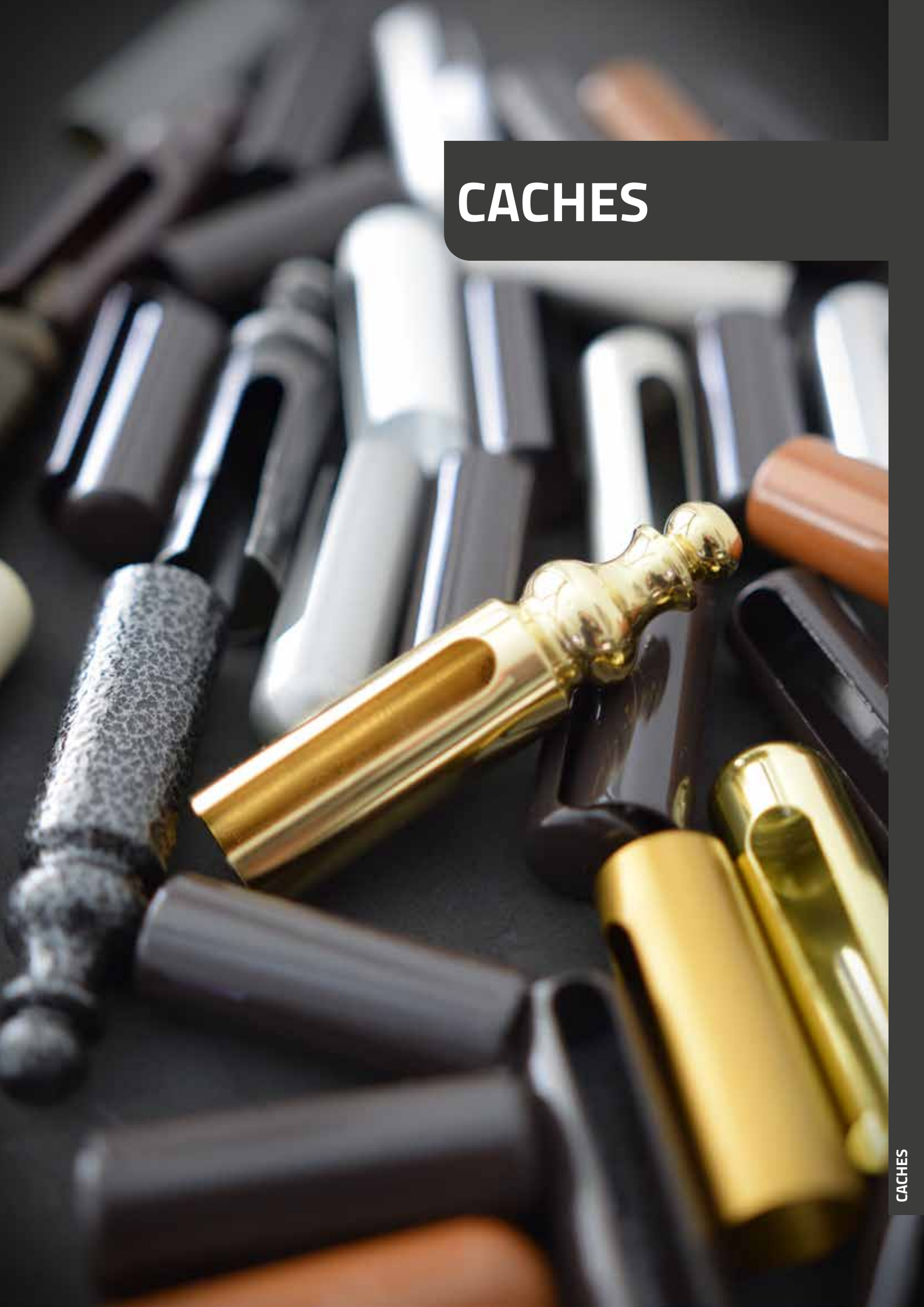
Les caractéristiques uniques de son gabarit permettent une pose facile, précise et rapide de la fiche Rollacta. Composé d'une base **(A)** adaptée à la pose sur tous les types de profils PVC. Kit **(B e C)** personnalisés en fonction du profil utilisé. Adapté pour une pose aussi bien sur porte droite que gauche. Tringle millimétrée sur demande.

Short link



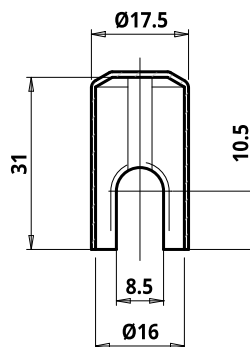
www.otlav.it - MR A



# CACHES



## 815 Ø17,5

Cache nylon pour 030, 055 et 057 Ø16



CODE	FINITION	POIDS	Pcs. / EMBALLAGE	PRIX UNIT.
 <b>GC815175YA01</b>	Nylon Or	2,12 gr.	720 4 x 180 (Box x pcs.chq.)	€ 1,448
 <b>GC815175YC01</b>	Nylon Nickelé Mat	2,12 gr.	720 4 x 180 (Box x pcs.chq.)	€ 1,304

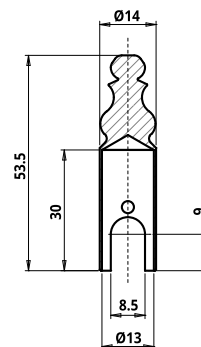
Short link




www.otlav.it - 815 Ø17,5

## 826 Ø14

Cache laiton pour 030, 050, 055 et 057 Ø13



CODE	FINITION	POIDS	Pcs. / EMBALLAGE	PRIX UNIT.
 <b>GC826140L110</b>	Poli Verni	16,53 gr.	240 4 x 60 (Box x pcs.chq.)	€ 3,70

Short link

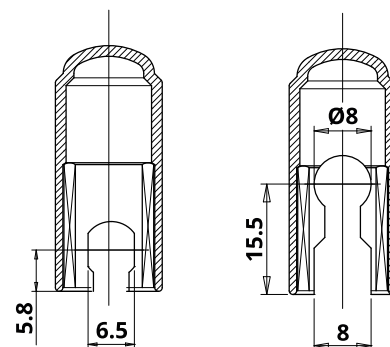






www.otlav.it - 826 Ø14



**818 Ø15**

Cache nylon pour P09 plastifié



CODE	FINITION	POIDS	Pcs. / EMBALLAGE	PRIX UNIT.	TOT.
 <b>GC818150Y301</b> Cache pour mâle	Nylon Blanc (RAL 9010)	1,8 gr.	1000 1 x 1000 (Box x pcs.chq.)	€ 0,069	€ 0,135
 <b>GC818150Y302</b> Cache pour femelle	Nylon Blanc (RAL 9010)	1,89 gr.	1000 1 x 1000 (Box x pcs.chq.)	€ 0,066	
 <b>GC818150Y605</b> Cache pour mâle	Nylon Blanc (RAL 9016)	1,8 gr.	1000 1 x 1000 (Box x pcs.chq.)	€ 0,063	€ 0,129
 <b>GC818150Y606</b> Cache pour femelle	Nylon Blanc (RAL 9016)	1,89 gr.	1000 1 x 1000 (Box x pcs.chq.)	€ 0,066	

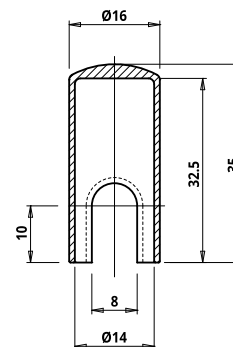
Short link




www.otlav.it - 818 Ø15

**836 Ø16**

Cache nylon pour 055 et 057 Ø14



CODE	FINITION	POIDS	Pcs. / EMBALLAGE	PRIX UNIT.
 <b>GC836160Y304</b>	Nylon Blanc (RAL 9010)	1,56 gr.	800 4 x 200 (Box x pcs.chq.)	€ 0,183

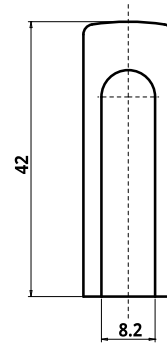
Short link






www.otlav.it - 836 Ø16

## 838 Ø14

Cache aluminium pour EXACTA Ø13



CODE	FINITION	POIDS	Pcs. / EMBALLAGE	PRIX UNIT.
 <b>GC838140J002</b>	Aluminium Or	1,8 gr.	800 4 x 200 (Box x pcs.chq.)	€ 0,833
 <b>GC838140JT02</b>	Aluminium Nickelé Satiné	2 gr.	800 4 x 200 (Box x pcs.chq.)	€ 0,917
 <b>GC838140P302</b>	Blanc (RAL 9010)	1,8 gr.	800 4 x 200 (Box x pcs.chq.)	€ 1,184

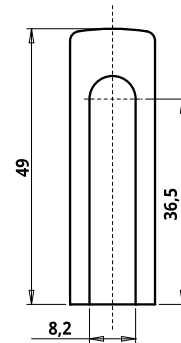
Short link









www.otlav.it - 838 Ø14

## 838 Ø15

Cache aluminium pour POMELLAS, 491 et EXACTA Ø14



CODE	FINITION	POIDS	Pcs. / EMBALLAGE	PRIX UNIT.
 <b>GC8381509N02</b>	Mat Noir	2,68 gr.	680 4 x 170 (Box x pcs.chq.)	€ 1,504
 <b>GC838150J702</b>	Aluminium Argent Satiné	2,68 gr.	680 4 x 170 (Box x pcs.chq.)	€ 1,028
 <b>GC838150J004</b>	Aluminium Or	2,68 gr.	680 4 x 170 (Box x pcs.chq.)	€ 0,984
 <b>GC838150JT02</b>	Aluminium Nickelé Satiné	2 gr.	680 4 x 170 (Box x pcs.chq.)	€ 1,154
 <b>GC838150JZ02</b>	Aluminium Bronze	2,68 gr.	680 4 x 170 (Box x pcs.chq.)	€ 1,192
 <b>GC838150PI02</b>	Blanc (RAL 9016)	2,68 gr.	680 4 x 170 (Box x pcs.chq.)	€ 1,221

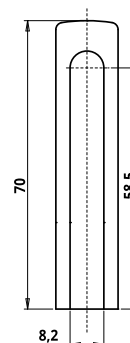
Short link



www.otlav.it - 838 Ø15

**838 Ø15**

Cache aluminium pour URSUS Ø14



CODE	FINITION	POIDS	PCS. / EMBALLAGE	PRIX UNIT.
<b>GC838150JT06</b>	Aluminium Nickelé Satiné	3,9 gr.	400 4 x 100(Box x pcs.chq.)	€ 2,274

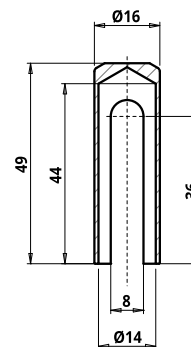
Short link



www.otlav.it - 838 Ø15

**838 Ø16**

Cache laiton pour POMELLAS, 491, EXACTA Ø14



CODE	FINITION	POIDS	PCS. / EMBALLAGE	PRIX UNIT.
<b>GC838160BN03</b>	Bronze	20,05 gr.	520 4 x 130(Box x pcs.chq.)	€ 3,95

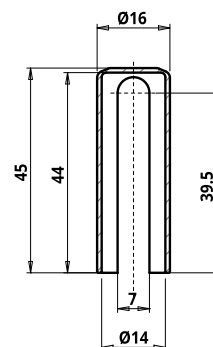
Short link








www.otlav.it - 838 Ø16

## 838 Ø16

Cache nylon pour POMELLAS, 491, EXACTA Ø14



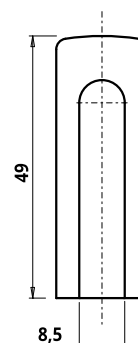
CODE	FINITION	POIDS	Pcs. / EMBALLAGE	PRIX UNIT.
 <b>GC838160Y201</b>	Nylon Noir	2,01 gr.	720 4 x 180 (Box x pcs.chq.)	€ 0,267
 <b>GC838160Y301</b>	Nylon Blanc (RAL 9010)	2,01 gr.	720 4 x 180 (Box x pcs.chq.)	€ 0,267
 <b>GC838160Y602</b>	Nylon Blanc (RAL 9016)	2,01 gr.	720 4 x 180 (Box x pcs.chq.)	€ 0,221
 <b>GC838160YD01</b>	Nylon Brun	2,01 gr.	720 4 x 180 (Box x pcs.chq.)	€ 0,267
 <b>GC838160YS03</b>	Nylon Chromé Mat	2,33 gr.	520 4 x 130 (Box x pcs.chq.)	€ 1,445

Short link



www.otlav.it - 838 Ø16

Cache aluminium pour NORDEX, BIXACTA, EXACTA Ø16 et femelle URSUS Ø16



CODE	FINITION	POIDS	Pcs. / EMBALLAGE	PRIX UNIT.
 <b>GC8381709F52</b>	Gris (9F)	3,32 gr.	160 4 x 40 (Box x pcs.chq.)	€ 1,646
 <b>GC8381709N02</b>	Mat Noir	3,32 gr.	160 4 x 40 (Box x pcs.chq.)	€ 1,78
 <b>GC838170J702</b>	Aluminium Argent Satiné	3,32 gr.	400 4 x 100 (Box x pcs.chq.)	€ 1,233
 <b>GC838170JC02</b>	Nickel Satin	3,32 gr.	240 8 x 30 (Box x pcs.chq.)	€ 1,832
 <b>GC838170J002</b>	Aluminium Or	3,32 gr.	400 4 x 100 (Box x pcs.chq.)	€ 1,174
 <b>GC838170JT02</b>	Aluminium Nickelé Satiné	3,32 gr.	400 4 x 100 (Box x pcs.chq.)	€ 1,322
 <b>GC838170JZ02</b>	Aluminium Bronze	3,32 gr.	400 4 x 100 (Box x pcs.chq.)	€ 1,616
 <b>GC838170PI02</b>	Blanc (RAL 9016)	3,32 gr.	160 4 x 40 (Box x pcs.chq.)	€ 1,792
 <b>GC838170PU02</b>	Chêne Doré (RAL 8003)	3,32 gr.	160 4 x 40 (Box x pcs.chq.)	€ 1,91

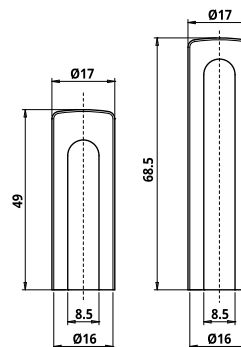
Short link



www.otlav.it - 838 Ø17

## 838 Ø17

Cache aluminium pour URSUS Ø16



CODE	FINITION	POIDS	Pcs. / EMBALLAGE	PRIX UNIT.	TOT.
<b>GC8381709N02</b> Cache pour femelle	Mat Noir	3,32 gr.	160 4 x 40 (Box x pcs.chq.)	€ 1,78	€ 5,50
<b>GC8381709N04</b> Cache pour mâle	Mat Noir	4 gr.	160 4 x 40 (Box x pcs.chq.)	€ 3,72	
<b>GC838170J702</b> Cache pour femelle	Aluminium Argent Satiné	3,32 gr.	400 4 x 100 (Box x pcs.chq.)	€ 1,233	€ 4,173
<b>GC838170J706</b> Cache pour mâle	Aluminium Argent Satiné	4 gr.	240 8 x 30 (Box x pcs.chq.)	€ 2,94	
<b>GC838170JC02</b> Cache pour femelle	Nickel Satin	3,32 gr.	240 8 x 30 (Box x pcs.chq.)	€ 1,832	€ 5,002
<b>GC838170JC06</b> Cache pour mâle	Nickel Satin	4 gr.	240 8 x 30 (Box x pcs.chq.)	€ 3,17	

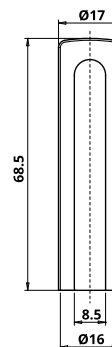
Short link



www.otlav.it - 838 Ø17

## 838 Ø17

Cache aluminium pour URSUS PVC



CODE	FINITION	POIDS	Pcs. / EMBALLAGE	PRIX UNIT.
<b>GC8381709P02</b>	Nylon Blanc (RAL 9016)	4 gr.	320 8 x 40 (Box x pcs.chq.)	Sur demande
<b>GC838170JC06</b>	Nickel Satin	4 gr.	240 8 x 30 (Box x pcs.chq.)	€ 3,17

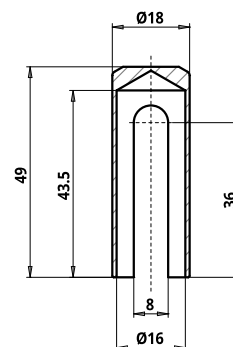
Short link





www.otlav.it - 838 Ø17

**838 Ø18**

Cache laiton pour NORDEX, BIXACTA et EXACTA Ø16



CODE	FINITION	POIDS	Pcs. / EMBALLAGE	PRIX UNIT.
 <b>GC838180BN04</b>	Bronze	23 gr.	400 4 x 100(Box x pcs.chq.)	€ 4,66
 <b>GC838180L104</b>	Poli Verni	23 gr.	160 4 x 40(Box x pcs.chq.)	€ 5,12

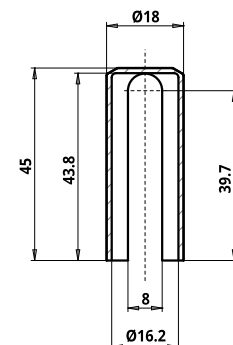
Short link




www.otlav.it - 838 Ø18

**838 Ø18**

Cache nylon pour NORDEX, BIXACTA et EXACTA Ø16



CODE	FINITION	POIDS	Pcs. / EMBALLAGE	PRIX UNIT.
 <b>GC838180Y208</b>	Nylon Noir	2,41 gr.	480 4 x 120(Box x pcs.chq.)	€ 0,221
 <b>GC838180Y305</b>	Nylon Blanc (RAL 9010)	2,41 gr.	480 4 x 120(Box x pcs.chq.)	€ 0,221
 <b>GC838180Y503</b>	Nylon Blanc-Bleuté	2,41 gr.	480 4 x 120(Box x pcs.chq.)	€ 0,221
 <b>GC838180Y603</b>	Nylon Blanc (RAL 9016)	2,41 gr.	480 4 x 120(Box x pcs.chq.)	€ 0,221
 <b>GC838180Y807</b>	Nylon Brun Foncé	2,41 gr.	480 4 x 120(Box x pcs.chq.)	€ 0,221
 <b>GC838180YB03</b>	Nylon Chromé	2,41 gr.	480 4 x 120(Box x pcs.chq.)	€ 1,306
 <b>GC838180YC01</b>	Nylon Nickelé Mat	2,87 gr.	160 4 x 40(Box x pcs.chq.)	€ 1,646
 <b>GC838180YD05</b>	Nylon Brun	2,41 gr.	480 4 x 120(Box x pcs.chq.)	€ 0,207
 <b>GC838180YS04</b>	Nylon Chromé Mat	2,87 gr.	480 4 x 120(Box x pcs.chq.)	€ 1,306

Short link

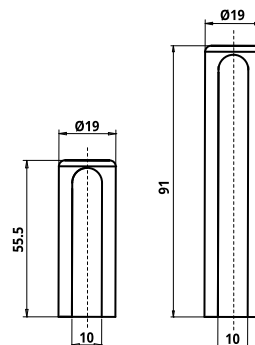



www.otlav.it - 838 Ø18

CACHES | 175

## 838 Ø19

Cache aluminium pour URSUS Ø18



CODE	FINITION	POIDS	Pcs. / EMBALLAGE	PRIX UNIT.	TOT.
 <b>GC838190J703</b> Cache pour mâle	Aluminium Argent Satiné	4,55 gr.	240 8 x 30 (Box x pcs.chq.)	€ 3,22	€ 5,552
 <b>GC838190J704</b> Cache pour femelle	Aluminium Argent Satiné	3,18 gr.	240 8 x 30 (Box x pcs.chq.)	€ 2,332	
 <b>GC838190JC03</b> Cache pour mâle	Nickel Satin	4,55 gr.	240 8 x 30 (Box x pcs.chq.)	Sur demande	
 <b>GC838190JC04</b> Cache pour femelle	Nickel Satin	3,18 gr.	240 8 x 30 (Box x pcs.chq.)	Sur demande	
 <b>GC838190J003</b> Cache pour mâle	Aluminium Or	4,55 gr.	240 8 x 30 (Box x pcs.chq.)	€ 3,44	€ 6,05
 <b>GC838190J004</b> Cache pour femelle	Aluminium Or	3,18 gr.	240 8 x 30 (Box x pcs.chq.)	€ 2,61	

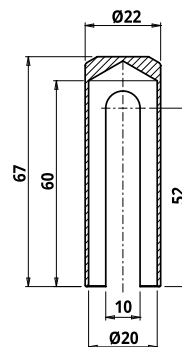
Short link






www.otlav.it - 838 Ø19

## 838 Ø22

Cache laiton pour EXACTA Ø20



CODE	FINITION	POIDS	Pcs. / EMBALLAGE	PRIX UNIT.
 <b>GC838220BN04</b>	Bronze	39,64 gr.	4 x 50 (Box x pcs.chq.)	Sur demande
 <b>GC838220H303</b>	Zingué Noir Gravé	39,64 gr.	4 x 50 (Box x pcs.chq.)	Sur demande
 <b>GC838220L104</b>	Poli Verni	39,64 gr.	4 x 20 (Box x pcs.chq.)	Sur demande

Short link

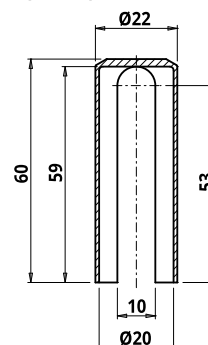









www.otlav.it - 838 Ø22



**838 Ø22**

Cache nylon pour EXACTA Ø20



CODE	FINITION	POIDS	Pcs. / EMBALLAGE	PRIX UNIT.
 <b>GC838220V802</b>	Or Poli	3,64 gr.	200 4 x 50 (Box x pcs.chq.)	€ 1,214
 <b>GC838220VZ02</b>	Bronze	3,64 gr.	200 4 x 50 (Box x pcs.chq.)	€ 1,214
 <b>GC838220Y201</b>	Nylon Noir	3,64 gr.	200 4 x 50 (Box x pcs.chq.)	€ 0,411
 <b>GC838220Y301</b>	Nylon Blanc (RAL 9010)	3,64 gr.	200 4 x 50 (Box x pcs.chq.)	€ 0,411
 <b>GC838220YC01</b>	Nylon Nickelé Mat	4,6 gr.	80 4 x 20 (Box x pcs.chq.)	€ 2,642
 <b>GC838220YD01</b>	Nylon Brun	3,64 gr.	200 4 x 50 (Box x pcs.chq.)	€ 0,411
 <b>GC838220YS03</b>	Nylon Chromé Mat	4,6 gr.	200 4 x 50 (Box x pcs.chq.)	€ 1,761

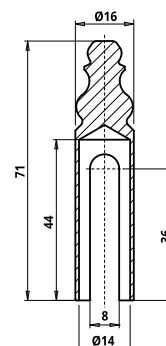
Short link






www.otlav.it - 838 Ø22

**839 Ø16**

Cache laiton pour POMELLAS, 491 et EXACTA Ø14



CODE	FINITION	POIDS	Pcs. / EMBALLAGE	PRIX UNIT.
 <b>GC839160BN03</b>	Bronze	32,55 gr.	360 4 x 90 (Box x pcs.chq.)	€ 5,60
 <b>GC839160L103</b>	Poli Verni	32,55 gr.	160 4 x 40 (Box x pcs.chq.)	€ 5,83
 <b>GC839160PG02</b>	Argent Vieilli	32,55 gr.	360 4 x 90 (Box x pcs.chq.)	Sur demande

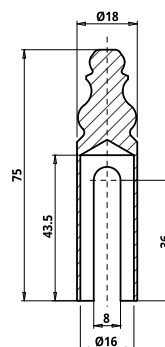
Short link






www.otlav.it - 839 Ø16

## 839 Ø18

Cache laiton pour NORDEX, BIXACTA et EXACTA Ø16



CODE	FINITION	POIDS	Pcs. / EMBALLAGE	PRIX UNIT.
 <b>GC839180BN03</b>	Bronze	41,05 gr.	300 4 x 75 (Box x pcs.chq.)	€ 6,57
 <b>GC839180G002</b>	Laiton Naturel	41,05 gr.	300 4 x 75 (Box x pcs.chq.)	€ 6,22
 <b>GC839180L103</b>	Poli Verni	41,05 gr.	160 4 x 40 (Box x pcs.chq.)	€ 7,03

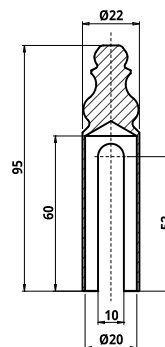
Short link





www.otlav.it - 839 Ø18

## 839 Ø22

Cache laiton pour EXACTA Ø20



CODE	FINITION	POIDS	Pcs. / EMBALLAGE	PRIX UNIT.
 <b>GC839220BN04</b>	Bronze	66 gr.	160 4 x 40 (Box x pcs.chq.)	€ 12,21
 <b>GC839220L103</b>	Poli Verni	66 gr.	80 4 x 20 (Box x pcs.chq.)	€ 12,56

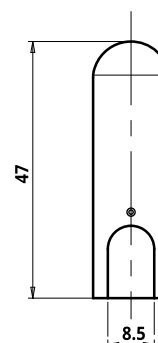
Short link





www.otlav.it - 839 Ø22

**844 Ø14**

Cache aluminium pour 070, 075, 080 et 085 Ø13



CODE	FINITION	POIDS	Pcs. / EMBALLAGE	PRIX UNIT.
 <b>GC844140JA02</b>	Aluminium Nickelé Satiné Bleu	2,65 gr.	680 4 x 170(Box x pcs.chq.)	€ 0,797
 <b>GC844140PI02</b>	Blanc (RAL 9016)	2,65 gr.	248 4 x 62(Box x pcs.chq.)	€ 1,124

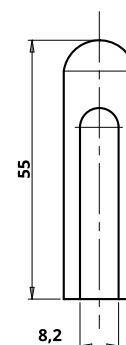
Short link







www.otlav.it - 844 Ø14

**846 Ø15**

Cache aluminium pour POMELLAS, 491 et EXACTA Ø14



CODE	FINITION	POIDS	Pcs. / EMBALLAGE	PRIX UNIT.
 <b>GC846150J704</b>	Aluminium Argent Satiné	2,95 gr.	600 4 x 150(Box x pcs.chq.)	€ 1,468
 <b>GC846150JA03</b>	Aluminium Nickelé Satiné Bleu	2,95 gr.	600 4 x 150(Box x pcs.chq.)	€ 1,468
 <b>GC846150JT03</b>	Aluminium Nickelé Satiné	2,95 gr.	600 4 x 150(Box x pcs.chq.)	€ 1,028
 <b>GC846150PI02</b>	Blanc (RAL 9016)	2,95 gr.	180 4 x 45(Box x pcs.chq.)	€ 1,571

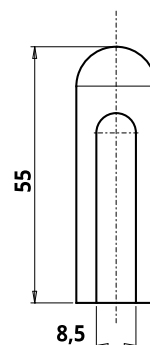
Short link










www.otlav.it - 846 Ø15

## 846 Ø17

Cache aluminium pour NORDEX, BIXACTA et EXACTA Ø16



CODE	FINITION	POIDS	Pcs. / EMBALLAGE	PRIX UNIT.
 <b>GC846170J702</b>	Aluminium Argent Satiné	3,42 gr.	400 4 x 100 (Box x pcs.chq.)	€ 1,761
 <b>GC846170JA02</b>	Aluminium Nickelé Satiné Bleu	3,42 gr.	400 4 x 100 (Box x pcs.chq.)	€ 1,468
 <b>GC846170J002</b>	Aluminium Or	3,42 gr.	400 4 x 100 (Box x pcs.chq.)	€ 1,761
 <b>GC846170JT02</b>	Aluminium Nickelé Satiné	3,42 gr.	400 4 x 100 (Box x pcs.chq.)	€ 1,468
 <b>GC846170P302</b>	Blanc (RAL 9010)	3,42 gr.	160 4 x 40 (Box x pcs.chq.)	€ 1,616
 <b>GC846170PI02</b>	Blanc (RAL 9016)	3,42 gr.	160 4 x 40 (Box x pcs.chq.)	€ 1,91
 <b>GC846170PU02</b>	Chêne Doré (RAL 8003)	3,42 gr.	160 4 x 40 (Box x pcs.chq.)	€ 2,055

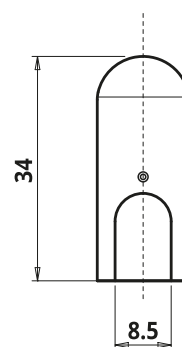
Short link






www.otlav.it - 846 Ø17

## 847 Ø14

Cache aluminium pour 030, 050, 055, 057 et 070 Ø13



CODE	FINITION	POIDS	Pcs. / EMBALLAGE	PRIX UNIT.
 <b>GC847140J704</b>	Aluminium Argent Satiné	1,84 gr.	1200 4 x 300 (Box x pcs.chq.)	€ 1,028
 <b>GC847140JA04</b>	Aluminium Nickelé Satiné Bleu	1,84 gr.	1200 4 x 300 (Box x pcs.chq.)	Sur demande
 <b>GC847140J006</b>	Aluminium Or	1,84 gr.	1200 4 x 300 (Box x pcs.chq.)	Sur demande

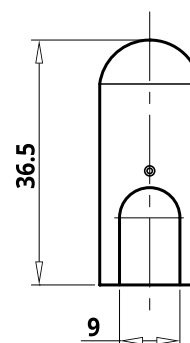
Short link






www.otlav.it - 847 Ø14

**847 Ø15**

Cache aluminium pour 055 et 057 Ø14



CODE	FINITION	POIDS	Pcs. / EMBALLAGE	PRIX UNIT.
 <b>GC847150J702</b>	Aluminium Argent Satiné	2,17 gr.	1000 4 x 250(Box x pcs.chq.)	€ 1,322
 <b>GC847150JI02</b>	Aluminium Argent	2,17 gr.	1000 4 x 250(Box x pcs.chq.)	Sur demande
 <b>GC847150J004</b>	Aluminium Or	2,17 gr.	1000 4 x 250(Box x pcs.chq.)	Sur demande

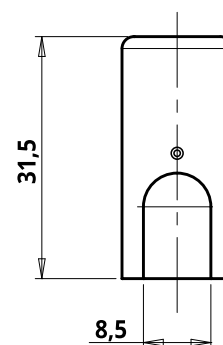
Short link






www.otlav.it - 847 Ø15

**849 Ø14**

Cache aluminium pour 030, 050, 055, 057 et 070 Ø13



CODE	FINITION	POIDS	Pcs. / EMBALLAGE	PRIX UNIT.
 <b>GC849140J712</b>	Aluminium Argent Satiné	1,6 gr.	1200 4 x 300(Box x pcs.chq.)	€ 0,677
 <b>GC849140J014</b>	Aluminium Or	1,6 gr.	1200 4 x 300(Box x pcs.chq.)	€ 0,954
 <b>GC849140PI12</b>	Blanc (RAL 9016)	1,6 gr.	248 4 x 62(Box x pcs.chq.)	€ 1,112

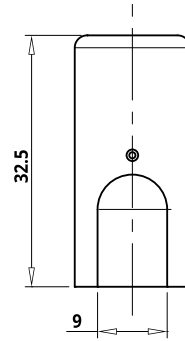
Short link





www.otlav.it - 849 Ø14

## 849 Ø15

Cache aluminium pour 055 et 057 Ø14



CODE	FINITION	POIDS	Pcs. / EMBALLAGE	PRIX UNIT.
 <b>GC849150J702</b>	Aluminium Argent Satiné	2,01 gr.	1000 4 x 250 (Box x pcs.chq.)	€ 0,951
 <b>GC849150J002</b>	Aluminium Or	2,01 gr.	1000 4 x 250 (Box x pcs.chq.)	Sur demande

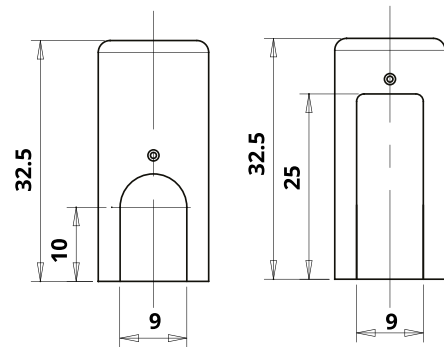
Short link





www.otlav.it - 849 Ø15

## 858 Ø15

Kit contenant 6 capuchons en alu (3 pour la fiche mâle et 3 pour la femelle P58 Ø14)



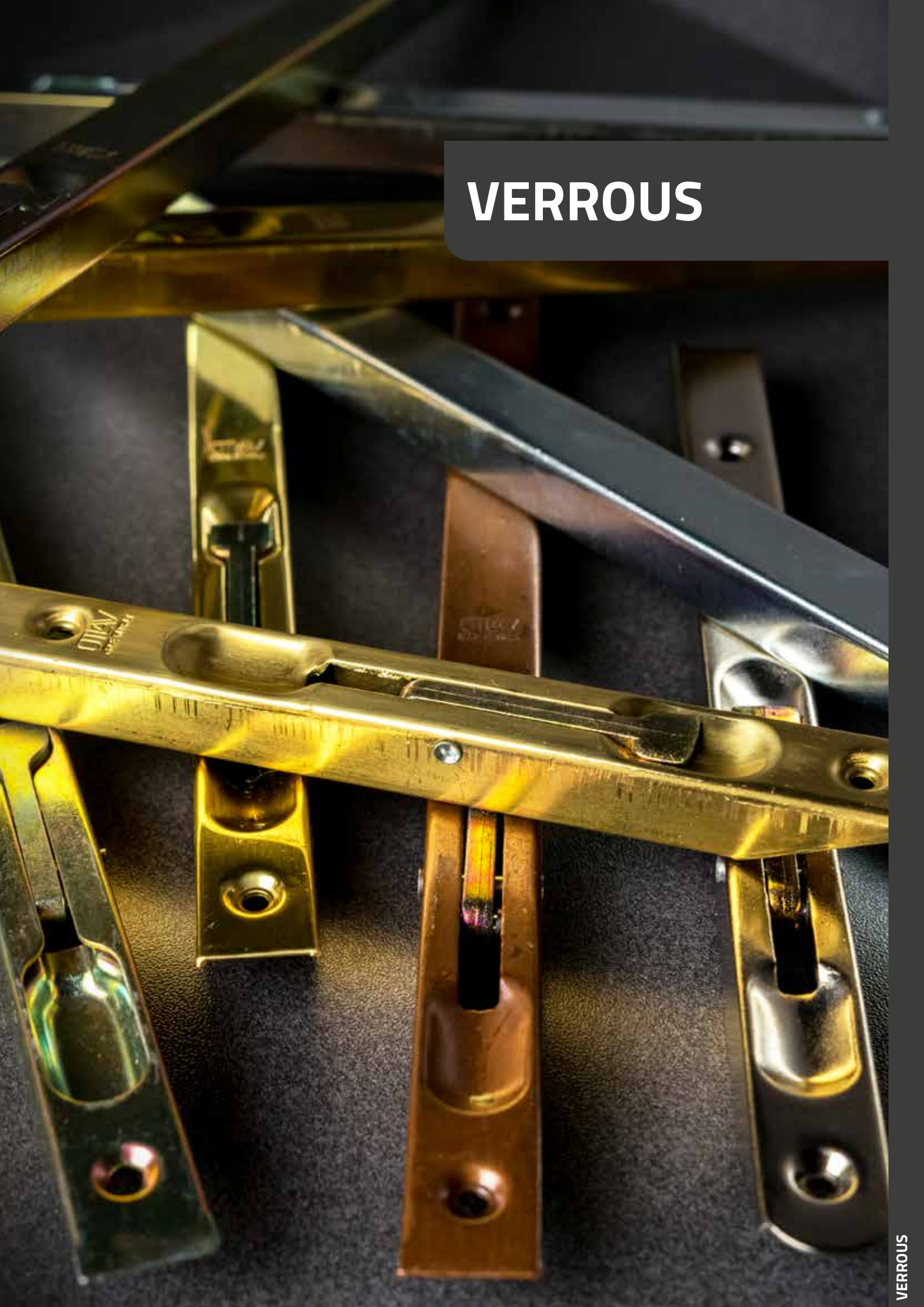
CODE	FINITION	POIDS	Pcs. / EMBALLAGE	PRIX UNIT.
 <b>GC858150J703</b>	Aluminium Argent Satiné	14 gr.	100 1 x 100 (Box x KIT x pcs.chq.)	Sur demande
 <b>GC858150J003</b>	Aluminium Or	14 gr.	100 1 x 100 (Box x KIT x pcs.chq.)	Sur demande

Short link



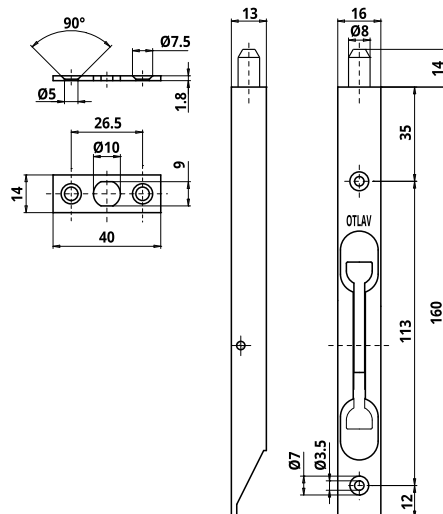
www.otlav.it - 858 Ø15

# VERROUS



## LC 260 160

Verrou à bascule en acier - Longueur 160 mm - Largeur 16



CODE	FINITION	POIDS	Pcs. / EMBALLAGE	PRIX UNIT.
LC260160H002	Zingué	73,55 gr.	240 12 x 20 (Box x pcs.chq.)	€ 2,484
LC260160N008	Nickelé	73,55 gr.	240 12 x 20 (Box x pcs.chq.)	€ 2,81
LC260160O002	Laitonné	73,55 gr.	240 12 x 20 (Box x pcs.chq.)	€ 2,89
LC260160PK02	Bronze	73,55 gr.	240 12 x 20 (Box x pcs.chq.)	€ 3,07

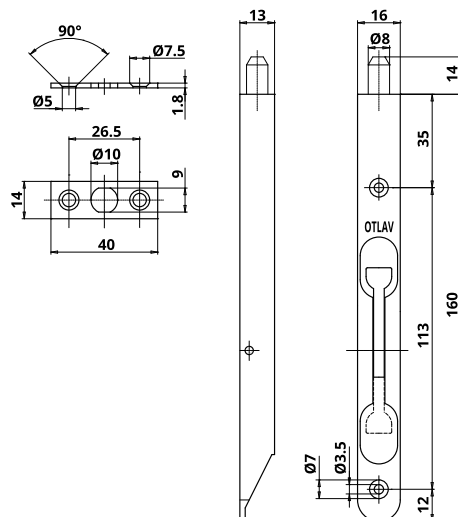
Short link



www.otlav.it - LC 260 160

## LC 260 160

Verrou à bascule en acier - Longueur 160 mm - Largeur 16 - Bord arrondi



CODE	FINITION	POIDS	Pcs. / EMBALLAGE	PRIX UNIT.
LC260160H012	Zingué	72,61 gr.	240 12 x 20 (Box x pcs.chq.)	€ 2,56
LC260160N006	Nickelé	72,61 gr.	240 12 x 20 (Box x pcs.chq.)	€ 2,91

Short link

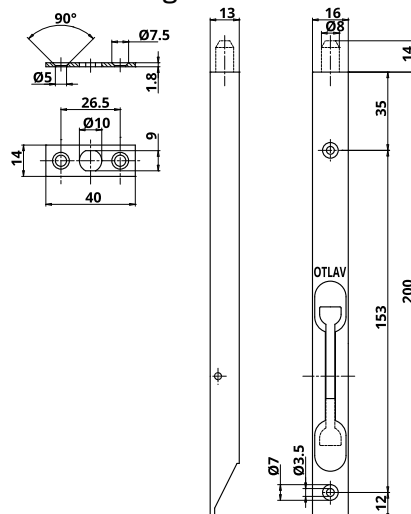


www.otlav.it - LC 260 160



## LC 260 200

Verrou à bascule en acier - Longueur 200 mm - Largeur 16



CODE	FINITION	POIDS	Pcs. / EMBALLAGE	PRIX UNIT.
LC260200H002	Zingué	90,85 gr.	180 9 x 20 (Box x pcs.chq.)	€ 2,66
LC260200N008	Nickelé	90,85 gr.	180 9 x 20 (Box x pcs.chq.)	€ 3,92
LC260200O002	Laitonné	90,85 gr.	180 9 x 20 (Box x pcs.chq.)	€ 3,36
LC260200PK02	Bronze	90,85 gr.	180 9 x 20 (Box x pcs.chq.)	€ 3,26

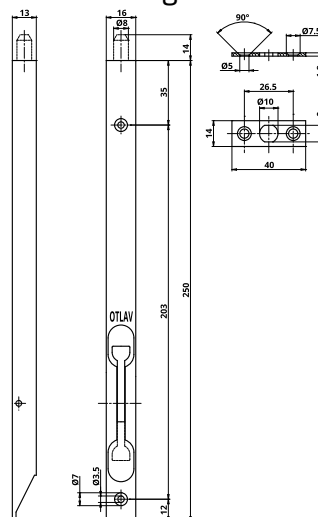
Short link



www.otlav.it - LC 260 200

## LC 260 250

Verrou à bascule en acier - Longueur 250 mm - Largeur 16



CODE	FINITION	POIDS	Pcs. / EMBALLAGE	PRIX UNIT.
LC260250H004	Zingué	110,58 gr.	180 9 x 20 (Box x pcs.chq.)	€ 2,99
LC260250O002	Laitonné	110,58 gr.	180 9 x 20 (Box x pcs.chq.)	€ 3,98
LC260250PK02	Bronze	110,58 gr.	180 9 x 20 (Box x pcs.chq.)	€ 4,09

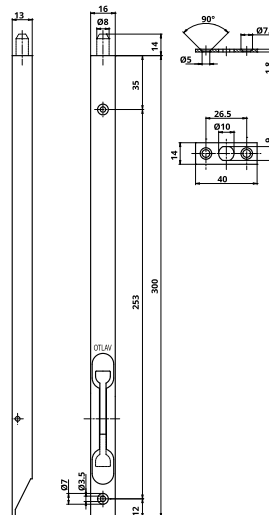
Short link



www.otlav.it - LC 260 250

## LC 260 300

Verrou à bascule en acier - Longueur 300 mm - Largeur 16



CODE	FINITION	POIDS	Pcs. / EMBALLAGE	PRIX UNIT.
LC260300H002	Zingué	133,4 gr.	120 6 x 20 (Box x pcs.chq.)	€ 2,36
LC2603000002	Laitonné	133,4 gr.	120 6 x 20 (Box x pcs.chq.)	€ 3,63

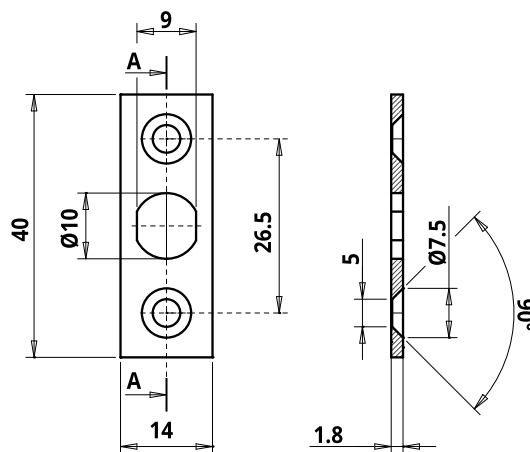
Short link



www.otlav.it - LC 260 300

## NP 040

Platine à 3 trous



CODE	FINITION	POIDS	Pcs. / EMBALLAGE	PRIX UNIT.
NP040140H002	Zingué	5,3 gr.	2400 8 x 300 (Box x pcs.chq.)	€ 0,108

Short link



www.otlav.it - NP 040

## CONDITIONS GÉNÉRALES DE VENTE

Le présent document contient les conditions générales de vente (ci-après les « Conditions Générales » de la société OTLAV S.p.A., numéro de TVA 01171050261, dont le siège social est situé Via A. Padovan, n.2, 31025 S. Lucia di Piave (Province de Trévise), Italie (ci-après définie le « Vendeur »).

### 1. Objet

1.1 Les présentes Conditions Générales régissent tous les contrats de vente des produits du Vendeur (ci-après définis les « Produits ») à conclure entre le Vendeur et chaque acheteur de ses Produits (ci-après défini « l'Acheteur »).

1.2 Les dérogations ou modifications aux présentes Conditions Générales seront valables uniquement et expressément si elles sont acceptées par écrit par le Vendeur, uniquement dans la limite des ventes auxquelles elles se rapportent.

En conséquence, toute stipulation introduite dans la commande d'achat ou dans tout autre document de l'Acheteur, qui serait en conflit ou viendrait en surplus des présentes Conditions Générales, sera réputée nulle et sans effets à moins qu'elle ne soit expressément acceptée par écrit par le Vendeur.

### 2. Conclusion du contrat de vente

2.1 L'offre du Vendeur est réputée valable pendant une période de trente (30) jours à compter de sa date d'émission, sauf indication contraire contenue à l'intérieur. En conséquence, le Vendeur ne sera pas tenu d'accepter les éventuelles commandes d'achat reçues après l'expiration de ce délai.

2.2 La commande que l'Acheteur transmet au Vendeur suite à l'offre devra contenir l'identification précise des Produits, des quantités demandées et de tout autre élément essentiel à la conclusion du contrat de vente.

2.3 Le contrat de vente est réputé conclu lorsque l'Acheteur reçoit la confirmation écrite de sa commande par le Vendeur. Ladite confirmation écrite pourra également être envoyée par courriel ou télécopie. Autrement, le Vendeur pourra, à son entière discrétion, accepter la commande de l'Acheteur sans envoyer de confirmation de commande formelle. L'acceptation expresse ou implicite du Vendeur d'une commande d'achat ne saurait en aucun cas être interprétée comme une acceptation des conditions générales d'achat de l'Acheteur, ni comme une renonciation à appliquer les présentes Conditions Générales de Vente.

2.4 Les éventuels agents et intermédiaires n'engagent en aucun cas le Vendeur et toute commande reçue des agents et intermédiaires susmentionnés est réputée subordonnée à la confirmation de commande écrite par le Vendeur.

2.5 À la suite de l'acceptation d'une commande par le Vendeur, l'Acheteur ne pourra pas annuler ladite commande sans le consentement écrit du Vendeur, qui pourra être subordonné au remboursement de tous les frais engagés par ce dernier. Le Vendeur aura le droit à être indemnisé de tous les dommages subis en cas d'annulations non autorisées de commandes par l'Acheteur.

### 3. Produits

3.1 Les informations sur les Produits contenues dans les catalogues, tarifs, dépliants, sites web ou autres documents comparables, ainsi que les éventuels échantillons, ont une valeur purement indicative/démonstrative. La conformité des Produits est évaluée exclusivement par rapport aux caractéristiques figurant dans l'offre.

3.2 Le Vendeur se réserve le droit d'apporter à tout moment les modifications aux Produits et à la documentation technique et commerciale qui s'avèreraient nécessaires ou opportunes, sans en altérer les caractéristiques essentielles.

3.3 Les éventuelles demandes de modifications apportées par l'Acheteur après l'envoi de la commande, doivent être formulées par écrit et seront facturées séparément.

3.4 Le Vendeur n'est pas responsable des éventuelles erreurs dans le traitement des commandes lorsque l'Acheteur n'a pas fourni la référence article ou a fourni une mauvaise référence.

3.5 En cas de produits réalisés sur mesure spécialement pour l'Acheteur (ci-après les « Produits spéciaux ») le Vendeur se réserve le droit de réaliser un dessin technique décrivant les caractéristiques dimensionnelles et techniques du produit réalisé. L'Acheteur doit, en signe d'acceptation, apposer son tampon et sa signature sur ledit document. L'acceptation du dessin technique annule et remplace toutes autres descriptions techniques éventuellement fournies lors des phases préliminaires ou d'offre. La responsabilité du Vendeur ne saurait être engagée en cas d'erreurs ou d'omissions découlant d'informations erronées ou incomplètes transmises par l'Acheteur. L'Acheteur a la charge et le soin d'examiner les plans d'exécution, qui lui seront transmis pour acceptation de sa part avant le lancement de la production, afin de vérifier la correspondance avec les caractéristiques techniques demandées.

3.6 Pour la réalisation de Produits Spéciaux, le Vendeur a la faculté de facturer à l'Acheteur les frais de réalisation des équipements nécessaires à la fabrication desdits articles. Par le paiement des frais liés aux équipements, l'Acheteur reconnaît que le Vendeur le droit de les utiliser, exclusivement pour la fabrication du Produit Spécial destiné à l'Acheteur, étant précisé que la propriété desdits équipements reste au Vendeur. Dans le cas où l'Acheteur ne passerait pas de commande pendant un an ou il serait passé un an depuis le dernier lot de production sans que d'autres commandes n'aient été passées pour le Produit Spécial en question, l'Acheteur perd son droit d'exclusivité et le Vendeur est partant libre d'utiliser les équipements à quelque titre que ce soit et pour n'importe quelle utilisation, y compris la mise au rebut en cas d'inutilisation.

### 4. Réserve de Propriété

4.1 Les parties conviennent expressément que le Vendeur conserve l'entière propriété des Produits vendus jusqu'au paiement total des sommes dues. En conséquence, l'Acheteur en deviendra propriétaire uniquement au moment du paiement complet du prix total convenu, en plus des frais accessoires, mais en assume les risques à compter du moment de la livraison conformément à l'article 1523 du Code civil italien.

4.2 L'Acheteur ne pourra pas, avant le paiement complet du prix convenu, laisser que

les produits soient gelés ou saisis sans déclarer la propriété du Vendeur (en avertissant immédiatement ce dernier) sous peine, en cas de violation de ne serait-ce qu'une seule des obligations précitées, de déchéance du bénéfice du terme de paiement échelonné.

4.3 Jusqu'au complet paiement du prix, le Vendeur pourra envoyer ses préposés pour qu'ils accèdent aux locaux dans lesquels se trouvent les Produits, pour les vérifications qui s'imposent.

4.4 Si cela lui est demandé, l'Acheteur devra collaborer avec le Vendeur pour accomplir les formalités nécessaires en vue de garantir l'efficacité de la présente clause de réserve de propriété dans le Pays de l'Acheteur.

### 5. Prix

5.1 Les prix de vente sont calculés en fonction des conditions de livraison convenues au cas par cas et ne tiennent pas compte de l'éventuelle taxe sur la valeur ajoutée ; ils pourront de plus comprendre d'autres frais (comme par exemple les frais de port) si la facture le mentionne.

Les prix sont exprimés en euros.

5.2 Dans le cas où, pendant la période comprise entre la confirmation de la commande, ou la réception du paiement en cas de paiement anticipé, et la date convenue pour la livraison des Produits, on assisterait à des variations à la hausse du prix de revient liées par des facteurs indépendants de la volonté du Vendeur, telles que des augmentations du prix des matières premières, de l'énergie, des coûts de main-d'œuvre (par exemple à des accords conventionnels sur les salaires) ou du prix d'autres facteurs liés à la production, le prix indiqué dans l'offre pourra être révisé à tout moment pour tenir compte desdites variations. Exception faite des contrats portant sur les Produits Spéciaux, les deux parties ont la faculté de mettre fin au contrat en cas de non acceptation par l'Acheteur des variations de prix proposées par le Vendeur, sans que l'Acheteur ne puisse réclamer d'indemnisations, dommages-intérêts ou remboursements quels qu'ils soient.

5.3 En tout état de cause, le Vendeur se réserve le droit de modifier ses tarifs à tout moment, avec effet immédiat et sans aucun préavis. Les variations de tarif s'appliqueront aux contrats conclus après la date d'entrée en vigueur de la variation.

### 6. Conditions de paiement

6.1 Les conditions de paiement sont précisées, au cas par cas, dans la confirmation de commande du Vendeur adressée à l'Acheteur pour chaque contrat de vente.

6.2 Sauf clause contraire, tous les paiements doivent être effectués au Vendeur par virement bancaire à l'ordre auprès de la banque indiquée par le Vendeur. Les paiements pourront être remis entre les mains d'un percepteur uniquement si celui-ci est dûment autorisé.

6.3 Au cas où cela serait convenu un paiement par lettre de crédit, celle-ci devra être émise par une banque de renom ayant adopté les Règles et usances uniformes de la chambre de commerce internationale relatives aux crédits documentaires, dans la version en vigueur à la date de conclusion du contrat de vente.

6.4 En cas de défaut de paiement, en tout ou partie, du prix de vente à l'une quelconque des échéances fixées, le Vendeur se réserve le droit de mettre à la charge de l'Acheteur, sans besoin de mise en demeure, les intérêts au taux appliqué par la BCE aux principales opérations de refinancement majoré de huit points de pourcentage conformément à l'article 4 du décret législatif n° 231 du 9 octobre 2002 qui transpose la directive CE 35/2000 jusqu'à la date du paiement effectif, sans préjudice de tout autre recours prévu pour le Vendeur par les présentes Conditions Générales et/ou par la loi.

6.5 Le défaut de paiement complet de toute somme, sous une période de 14 (quatorze) jours à compter de l'échéance fixée, attribue au Vendeur la faculté de suspendre les livraisons des éventuels différents contrats en cours et de mettre fin immédiatement au contrat de vente, sous réserve du droit d'obtenir le remboursement des frais juridiques liés à l'action de recouvrement de créances.

6.6 Les paiements sont réputés effectués lorsqu'ils sont effectivement crédités sur le compte bancaire du Vendeur.

### 7. Livraison des Produits et Documentation

7.1 La livraison des Produits à l'Acheteur est effectuée conformément aux conditions convenues au cas par cas.

7.2 Le Vendeur mettra à la disposition de l'Acheteur la Déclaration des performances (DoP) des Produits (lorsque le Règlement (UE) 305/11 et ses éventuelles modifications et compléments et/ou toute autre disposition légale) par le biais d'une publication sur son site web. Une copie papier peut être envoyée à l'Acheteur sur demande écrite de sa part.

7.3 Le Vendeur pourvoit à l'emballage selon les modalités auxquelles il a habituellement recours.

7.4 Les délais de livraison convenus entre les parties sont fournis à titre purement indicatif, en conséquence de quoi les éventuels retards ne sauraient donner lieu à des demandes de dommages-intérêts ou d'annulation de la commande par l'Acheteur. Les éventuelles pénalités pour retard de livraison seront inopposables au Vendeur. Les délais de livraison, en cas de paiement échelonné, commencent à courir à compter de la date de confirmation de commande ; en cas de paiement anticipé ou par lettre de crédit, les délais de livraison commenceront à courir à compter de la date de paiement ou de l'avis de la banque indiquant l'ouverture de la lettre de crédit conformément aux demandes du Vendeur. Le Vendeur se réserve le droit d'effectuer des livraisons partielles, au moment et dans la mesure où chaque pièce est prête pour la livraison.

En tout état de cause, la responsabilité du Vendeur ne saurait être engagée en cas de dépassement du délai de livraison pour cause de force majeure prévue à l'article 10.

7.5 L'Acheteur pourra demander par écrit au Vendeur de confier à un transporteur ou un commissionnaire de transport l'enlèvement et le transport. Dans le cas où le Vendeur donnerait son accord, le transporteur ou le commissionnaire de transport sera réputé directement missionné par l'Acheteur qui en supportera entièrement les risques et frais.

7.6 À compter du moment de la livraison des Produits au premier transporteur, indépendamment des conditions de livraison convenues tous les risques relatifs aux Produits seront transférés à l'Acheteur, sur lequel pèsent de plus, les frais d'entreposage, de gardiennage et d'assurance, etc.

7.7 Pour les Produits Spéciaux, sauf convention contraire, le Vendeur se réserve la possibilité

de livrer une quantité en excès ou en défaut de 10 % par rapport à la quantité commandée, en raison d'exigences techniques et de production.

## 8. Réclamations au moment de la livraison et retours

8.1 L'Acheteur est tenu d'inspecter soigneusement les Produits livrés dès que possible après les avoir reçus. Les éventuelles réclamations relatives à l'emballage, à la quantité, aux défauts et en général toutes les éventuelles réclamations relatives à des vices apparents de la livraison, doivent être transmises au Vendeur par écrit (via LRAR, courriel certifié, télécopie ou courriel) au plus tard dans les huit (8) jours qui suivent la réception des Produits. Sur autorisation écrite du Vendeur, les pièces reconnues défectueuses doivent être retournées dans leur emballage d'origine, les frais de port et d'assurance incombant à l'Acheteur. L'Acheteur devra décrire la réclamation dans une note séparée et citer la facture du Vendeur (en indiquant la date et le numéro) à laquelle les pièces retournées font référence. Le fait de ne pas communiquer et de ne pas retourner en temps utile la pièce défectueuse (lorsque cela est autorisé) entraîne la déchéance du droit de l'Acheteur à invoquer lesdits défauts.

8.2 Les marchandises retournées devront être reçues par le Vendeur dans un emballage intact, accompagnées du document correspondant sur lequel la référence de la facture de chaque produit devra apparaître clairement. Les éventuels retours que le Vendeur trouverait altérés ou mal utilisés, ne seront ni remplacés ni remboursés, mais seront renvoyés à l'Acheteur à ses frais et risques. Les retours d'articles spéciaux, qui ne sont plus produits, ou défectueux pour des raisons non imputables au Vendeur, ne seront pas acceptés.

## 9. Garantie

9.1 Le Vendeur garantit que les Produits vendus possèdent les qualités essentielles pour l'usage auquel ils sont destinés conformément aux spécifications techniques du Produit et à la confirmation de la commande et qu'ils sont conformes à la loi italienne ainsi qu'à la réglementation européenne applicable et/ou à toute autre réglementation précisée dans l'offre du Vendeur. En ce qui concerne les produits pour lesquels le Vendeur fournit une Déclaration des performances (DoP) conformément au Règlement (UE) 305/2011, celui-ci garantit la correspondance du Produit au contenu de cette Déclaration.

La garantie susmentionnée couvre tous les défauts apparaissant sur les Produits à la suite d'une utilisation normale, découlant exclusivement de défauts de matériaux ou de fabrication existant avant la livraison.

La garantie est offerte uniquement en faveur de l'Acheteur et ne peut être étendue aux éventuels acquéreurs ultérieurs des Produits, ni à des tiers en général.

9.2 Pour la validité de la garantie fournie par le Vendeur, l'Acheteur doit suivre scrupuleusement les indications figurant sur les instructions d'installation, le cas échéant, et sur la Déclaration des performances (DoP) fournies par le Vendeur. La garantie ne s'applique pas si l'Acheteur n'a pas rempli ses obligations de paiement, s'il n'a pas utilisé les Produits dans le plein respect des instructions susmentionnées, s'il a apporté des modifications ou a altéré les Produits ou les a utilisés à des fins autres que leur utilisation normale, ainsi que dans tous les cas de dommages ou de dysfonctionnement résultant de la faute ou de la négligence de l'Acheteur, de ses salariés et auxiliaires ou de tiers en général, y compris d'une mauvaise installation ou d'un mauvais entretien.

9.3 La garantie du Vendeur ne couvre pas les éventuels dommages dus à l'usure causée par une installation et une utilisation non conformes à la DoP (déclaration de performances) ou aux instructions d'installation. La garantie du Vendeur ne couvre pas non plus les éventuels dommages dus à un entreposage inapproprié en cas de Produits, en tout ou partie, stockés par l'Acheteur avant leur installation, leur utilisation ou leur revente aux acheteurs finals.

9.4 Sans préjudice des stipulations de l'article 8 des présentes Conditions Générales (Réclamations à la livraison), l'Acheteur est tenu de déclarer par écrit au Vendeur la présence d'éventuels défauts du Produit dans les 8 (huit) jours suivant leur découverte. Cette déclaration doit être effectuée par télécopie ou par courriel, suivie par une LRAR. Toute déclaration de défauts devra spécifier précisément le défaut constaté et les Produits auxquels il se rapporte. Toute autre forme de déclaration est exclue, a fortiori si elle est formulée verbalement.

À défaut de déclaration en temps utile tel qu'indiqué ci-dessus, l'Acheteur est déchu de tous ses droits à faire valoir la garantie du Vendeur en vertu des présentes Conditions Générales et/ou de la loi.

Le matériel défectueux, sous réserve d'autorisation, devra parvenir, aux soins de l'Acheteur, au siège du Vendeur pour les vérifications nécessaires. Les frais d'expédition pour les retours autorisés seront à la charge de l'Acheteur. Les pièces défectueuses deviendront la propriété du Vendeur après leur remplacement.

9.5 Dans le cas où l'inspection du Vendeur confirmerait l'existence du défaut déclaré, le Vendeur, à son entière discrétion, pourra remplacer le Produit défectueux ou éliminer les défauts. L'éventuel remplacement du Produit défectueux se fera départ locaux du Vendeur.

9.6 La garantie accordée en vertu du présent article 9 est la seule et unique garantie reconnue à l'Acheteur et remplace toute autre forme de garantie, expresse ou implicite, légale ou commerciale. Les remèdes accordés à l'Acheteur en vertu des présentes Conditions Générales sont les seuls et uniques remèdes.

En outre, toute responsabilité du Vendeur, contractuelle et/ou extracontractuelle, pour des dommages directs ou indirects résultant des Produits fournis ou de toute inexécution contractuelle du Vendeur est expressément exclue, sauf en cas de faute intentionnelle ou négligence grave.

L'Acheteur indemnisera et garantira le Vendeur en cas de dommages causés par des éléments du Produit fournis par l'Acheteur (notamment, mais pas exclusivement, les composants, la conception, etc.)

9.7 Tout droit de l'Acheteur de suspendre ou retarder les paiements en cas de réclamations, ainsi que d'appliquer de son propre chef des réductions de prix et/ou des compensations entre les montants dus par l'Acheteur au titre du prix des Produits et les sommes que ce dernier estime lui être dues à quelque titre que ce soit est également expressément exclu.

## 10. Force Majeure

10.1 En tout état de cause, la responsabilité du Vendeur vis-à-vis de l'Acheteur ne sera pas engagée en cas de non-respect d'une clause quelconque des présentes Conditions Générales et/ou du contrat de vente, si l'exécution est rendue impossible ou excessivement

onéreuse en raison d'événements imprévisibles non imputables au Vendeur. Ces événements comprennent, notamment mais pas exclusivement, les éléments suivants : incendies, inondations, tremblements de terre, explosions, accidents, guerres, émeutes, insurrections, sabotages, épidémies ou pandémies, restrictions liées à des quarantaines, grèves, pénuries de main-d'œuvre, blocages des transports, pénuries d'énergie, pénuries de matières premières, de composants ou de machines pour la fabrication des Produits, événements naturels et actes de toute autorité publique, y compris étrangère, augmentations importantes des prix de revient.

10.2 Dans le cas où un cas de force majeure empêcherait ou retarderait la livraison des Produits à l'Acheteur ou l'exécution de toute autre obligation du Vendeur pour une période supérieure à six (6) mois consécutifs, le Vendeur aura le droit de mettre fin au contrat de vente sans aucune responsabilité de sa part vis-à-vis de l'Acheteur.

## 11. Signes Distinctifs des Produits

11.1 L'Acheteur s'engage à ne pas effacer ou enlever les marques et autres signes distinctifs ou d'identification du Vendeur apposés sur les Produits et/ou sur les documents du Vendeur.

11.2 Il est précisé que ni les présentes Conditions Générales ni aucun contrat de vente ne confèrent à l'Acheteur de droits de quelque nature que ce soit (par voie de licence ou autrement) sur les signes distinctifs du Vendeur. Toute utilisation par l'Acheteur de signes distinctifs du Vendeur est réputée interdite, sauf autorisation préalable et écrite du Vendeur en ce sens.

## 12. Résiliation du Contrat de Vente

Le Vendeur a le droit de mettre immédiatement fin au Contrat de vente conclu en vertu des présentes Conditions Générales, outre que dans les cas expressément prévus par les présentes et par la loi applicable, si une modification survient au niveau de la situation financière de l'Acheteur qui compromettrait sa capacité à faire face à ses obligations ou si l'Acheteur est, par exemple, placé en liquidation judiciaire ou fait l'objet d'une procédure collective.

Dans ce cas, le Vendeur aura le droit d'exiger le paiement intégral en une seule fois du montant encore dû par l'Acheteur.

## 13. Droits de propriété industrielle et intellectuelle

13.1 À moins que, et uniquement dans la mesure où les parties en auraient convenu autrement par écrit, le Vendeur est, et demeure, le propriétaire exclusif de tous les droits de propriété industrielle et intellectuelle relatifs aux Produits fournis, y compris les pièces les composant et la documentation ainsi que le matériel préparé dans le cadre de l'exécution du contrat (par exemple, dessins, schémas, plans, échantillons, fichiers, autre matériel développé dans la réalisation des activités de conception).

13.2 En tout état de cause, le Vendeur conservera à tout moment la propriété unique et exclusive de toute propriété industrielle préexistante développée par le Vendeur avant la conclusion du contrat avec l'Acheteur, ainsi que de toute propriété industrielle développée à tout moment ultérieur par le Vendeur sans utiliser les informations confidentielles ou la propriété industrielle de l'Acheteur.

13.3 Chaque partie s'oblige à protéger l'autre en cas d'atteinte aux droits de propriété industrielle et intellectuelle de tiers du fait de cette partie, à condition que la partie responsable en soit immédiatement avertie par écrit par l'autre partie. Dans le cas où le Produit serait définitivement jugé comme portant atteinte aux droits de tiers par la faute du Vendeur, ce dernier pourra, à son choix, remplacer, modifier ou retirer le Produit sans autre responsabilité.

## 14. Confidentialité

Toutes les informations fournies par le Vendeur à l'Acheteur dans le cadre d'un contrat de vente ou d'une vente potentielle, quelle que soit la forme ou le moyen par lequel ces informations sont fournies, seront à tout moment considérées comme strictement confidentielles. L'Acheteur ne pourra utiliser ces informations que dans le but d'envisager ou d'exécuter un contrat de vente avec le Vendeur, à l'exclusion de toute autre finalité. L'Acheteur ne pourra révéler ou divulguer ces informations à des tiers autres qu'un nombre limité de salariés ou de consultants qui ont strictement besoin de les connaître.

## 15. Indépendance

Dans le cas où l'une des clauses des présentes Conditions Générales serait jugée invalide ou sans effets, cette invalidité ou cette inefficacité n'affectera pas la validité des autres clauses, qui resteront pleinement en vigueur.

## 16. Incoterms

Les conditions de livraison quelles qu'elles soient convenues entre le Vendeur et l'Acheteur, sauf accord contraire écrit, seront interprétées conformément aux INCOTERMS de la Chambre de Commerce Internationale (CCI) dans la version en vigueur à la date de conclusion du contrat de vente.

## 17. Loi applicable

Les présentes Conditions Générales et tout contrat de vente conclu en vertu de celles-ci sont régis par la loi italienne.

## 18. Compétence territoriale

18.1 Tout litige découlant des présentes Conditions Générales et/ou des contrats de vente conclus en vertu de celles-ci sera soumis à la compétence exclusive des tribunaux de Trévise.

18.2 Par dérogation expresse à l'article 18.1, il est convenu que le Vendeur aura le droit, à son entière discrétion, de poursuivre l'Acheteur devant les tribunaux dans le ressort desquels ce dernier a son siège.





**OTLAV S.p.A**  
Via Angelo Padovan 2  
31025 Santa Lucia di Piave (TV) - Italy  
tel. +39 0438 4611 - fax +39 0438 439252  
[www.otlav.it](http://www.otlav.it) - [info@otlav.it](mailto:info@otlav.it)