



FR

CATALOGUE 2026

Paumelles pour portes et fenêtres
Accessoires pour les huisseries



1956 - 2026

70 longues années, bien présentes dans le coeur des plus de 2.000 collaborateurs qui ont laissé leurs empreintes en Otlav. Rien, de notre savoir faire et des nombreux sacrifices, sera perdu.

Nous en avons tiré grand profit et nous l'offrons maintenant aux nombreux jeunes qui commencent ici, avec nous, leur chemin dans cet univers réel et magnifique qui est le monde du travail.

Quelle splendide et passionnante aventure!

Des immenses enthousiasmes ont su effacer les nombreux échecs, ce qui nous a rendus, à chaque fois, de plus en plus coriaces.

Fabio Padovan



OTLAV S.p.A produit des fiches pour portes et fenêtres ainsi que d'autres accessoires pour menuiseries.

Fondée en 1956 par l'entrepreneur Angelo Padovan, OTLAV a fabriquée plus de 2,2 milliards de charnières depuis 1956.

Avec plus de 100 brevets déposés, Otlav garantit des standards de qualité élevés et **son ample gamme de produits est exportée dans plus de 80 pays.**

Le site de production actuel, inauguré à Santa Lucia en 2007, a été réalisé avec des technologies de pointe et doté d'équipements productifs à l'avant-garde. Véritable bijou du secteur de l'automatisation, il permet d'abattre les coûts de gestion et de production.

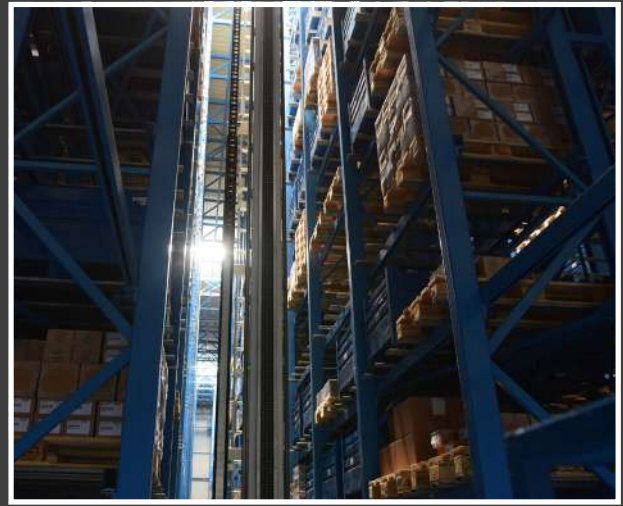
Fort de tels investissements, Otlav a persévéré dans son chemin caractérisé par

- Des investissements continus en technologie et machines modernes
- Autonomie et gestion complète de toute la filière de production



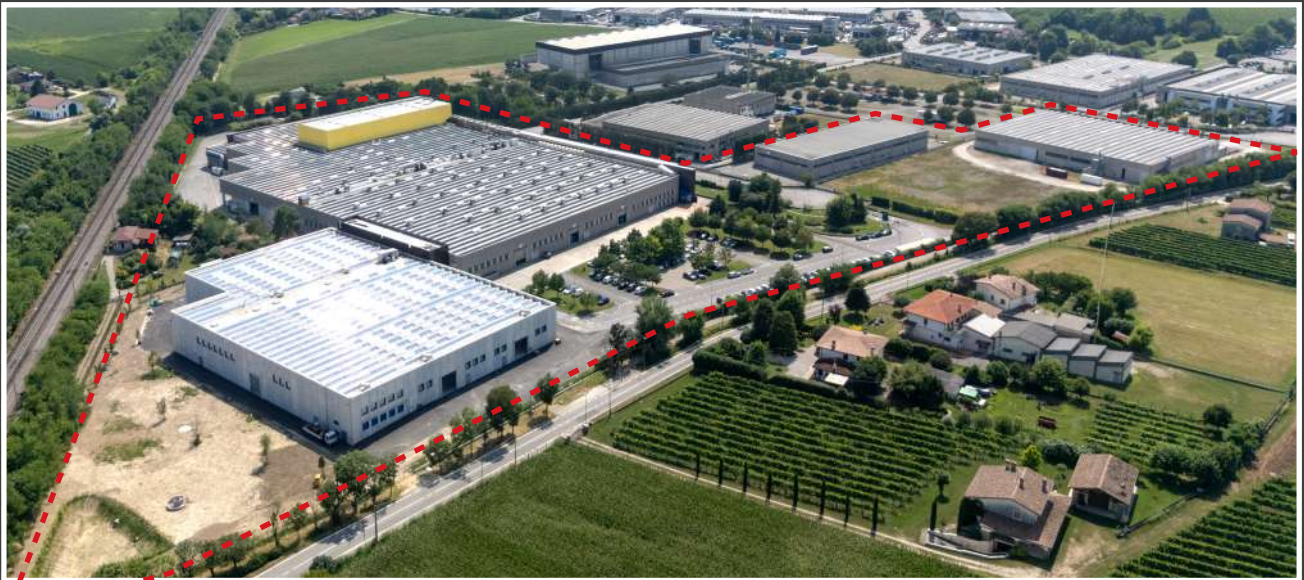
Le transport des matériaux est assuré par le système « OAMH » qui utilise des **LGV (Laser Guided Vehicle – véhicules à pilotage laser)** soit des chariots automatiques robotisés tout à fait uniques dans leur genre, conçus et réalisés spécialement pour OTLAV.

Ces chariots transportent et distribuent à chaque machine les matériaux nécessaires pour une exploitation en continu, rendant le cycle de production rapide, sûr et précis.



Rationalisation des espaces, optimisation de la logistique et valorisation de l'automatisation intégrée, aussi bien au niveau du déplacement des matériaux que des informations. **L'objectif est la réduction des coûts pour rendre les charnières produites toujours plus compétitives tout en garantissant un niveau qualitatif sans égal.** L'objectif a été obtenu par la mise en oeuvre d'un système automatique complexe qui gère toutes les phases de fabrication en partant de l'entrée de la matière première dans l'usine jusqu'à la sortie du produit fini et ce, sans subir aucune interférence externe.

"OAMH" "Otlav Automatic Material Handling" est un projet élaboré après cinq années de recherches et d'études dans le monde entier, un joyau technologique réalisé en concevant tout d'abord la meilleure logistique possible, ensuite en trouvant le layout le plus adapté aux solutions choisies et enfin en construisant par dessus le contenant: un bâtiment d'une hauteur de 20 mètres, caractérisé par un incomparable cachet de haute technologie.



----- Limite OTLAV 2025

En 2021, suite à l'augmentation continue de la demande, ainsi que la nécessité de stocker des toujours plus grandes quantités de matières premières, un bâtiment de 2.200 m² a été acheté à coté du siège principal; en 2023 les travaux d'agrandissement pour 6.000 m² sur le coté est se sont achevés. En 2025 un ultérieure bâtiment de 4.500m² sur le coté ouest a été acheté. Actuellement la surface occupé par les établissements OTLAV s'élève à hauteur de 73.000 m² dont 32.000 couverts. La surface de production OTLAV, en quatre ans, a augmentée de 66%.

En image les travaux d'extension - 19 octobre 2022

CATALOGUE

Nous avons réalisé cette liste des prix pour faciliter le plus possible à nos clients la rédaction des commandes, pour éliminer la possibilité d'erreurs et par conséquent pour accélérer les délais de livraison de nos produits.

Les codes de tous les articles disponibles dans le magasin OTLAV sont indiqués de manière claire et précise et chacun correspond à un seul article.

Le code peut représenter, par exemple, la fiche complète (code CI), la partie mâle (code CG) ou la partie femelle (code CF), ou bien le cache de la fiche (code GC). Dans tous les cas, le produit est décrit de manière détaillée à travers le code, le type, la finition, l'emballage et le prix.

Le prix est toujours exprimé en Euros, le prix correspond à la somme des pièces qui composent une fiche, prix de la partie mâle (code CG) plus prix de la partie femelle (code CF), ou bien d'une fiche complète (code CI).

Important: Nous vous recommandons le maximum d'attention, dans la consultation de cette liste, **CAR SEULS LES CODES COMPLETS ET EXACTS SERONT PRIS EN CONSIDÉRATION.**

Les produits et les prix édités sur ce catalogue pourront subir des modifications sans aucun préavis. Pour les mises à jour, consulter exclusivement la liste des prix en-ligne publiée sur le site web www.otlav.com.

D'autres informations concernant les produits OTLAV, comme les fiches de prestation, les tests et d'autres encore sont disponibles sur le site web www.otlav.com.

RÉFÉRENCE

AA BBB CCC DD EE

Le code de commande a été réalisé selon la nomenclature suivante:

AA = GROUPE

- AI = Accessoire d'alignement
- CE = partie douille de la fiche
- CF = partie femelle de la fiche
- CG = partie mâle de la fiche
- CI = fiche complète
- CR = gond
- FP = axe
- GC = capuchon
- IN = fiche Invisacta
- JC JR = platine de jonction
- LC = verrous
- MA = boîte gabarits et accessoires
- MC = gabarit
- NP = plaque
- NT = étrier
- RO = rondelle - bague
- TE = vis de blocage
- TO = cache-trou pour gonds
- TP = ferme-porte

BBB = MODÈLE

CCC = DIAMÈTRE ou DIMENSION de RÉFÉRENCE. Fiches = diamètre;

Verrous = longueur.

Pour les outils diamètre de l'article de référence. Il est exprimé en dixièmes de millimètre: ex $\varnothing 13 = 130$.

DD = FINITION-TRAITEMENT DE SURFACE.

EE = NUMÉRO PROGRESSIF qui identifie l'article.

NB: OTLAV n'est pas responsable d'éventuelles erreurs d'exécution des commandes dues à l'absence d'indication ou à une indication incomplète ou incorrecte du Code de l'Article.

TEST	8	CE 048 Ø15	93	JR 513	161
FINITIONS	12	FP 096 Ø8	93	JR 519	162
INVISACTA	15	TE 012 Ø15	94	JR 520	163
IE 236	16	Fiches pour BOIS	93	JR 521	163
IE 244	17	030 Ø13	96	JR 523	164
INVISACTA IN230	18	030 Ø14	97	PP 007	164
INVISACTA IN232	20	030 Ø16	97	PP 105	165
INVISACTA IN235	21	031 Ø16	98	RO 720	166
INVISACTA IN299	22	050 Ø13	99	SALVADITA	168
INVISACTA IN300	23	055 Ø13	100	GABARITS	169
INVISACTA IN301	25	055 Ø14	101	MA 700	170
INVISACTA IN303	26	055 Ø16	103	MA 701	171
INVISACTA IN305	27	057 Ø13	104	MA 703	175
INVISACTA IN310	28	057 Ø14	105	MA 801	176
INVISACTA IN311	29	P58 Ø14	106	MC 701	176
INVISACTA IN343	30	070 Ø13	107	MC 703	179
INVISACTA IN570	31	075 Ø13	107	MC 710	180
INVISACTA IN573	32	085 Ø13	108	MC 711	181
335 Ø15	33	133 Ø16	109	MC 712	182
AI 230	34	190 Ø13	110	MC 713	183
AI 300	34	190 Ø14	111	MC 714	184
GC 230	35	190 Ø16	112	TRIMK	185
GC 230 EASY CLIP	36	210 Ø13	113	MU 803	185
GC 300	37	300 Ø13	114	MU 8	187
GC 300 EASY CLIP	38	300 Ø14	114	MR A	188
JC 522	39	320 Ø15	115	CACHES	189
MU 800	39	320 Ø16	115	473 Ø19	190
MU INV AL	40	320 Ø18	116	476 Ø20	190
MU INV ABS	41	320 Ø20	117	815 Ø17,5	191
NP 120	42	NT 021	118	826 Ø14	191
PP 105	44	S08 Ø11	119	818 Ø15	192
TP230	44	S17 Ø14	120	836 Ø16	192
PVC	45	GONDS	121	838 Ø14	193
P09 Ø13	46	CE 014 Ø14	121	838 Ø15	193
P36 Ø13	47	CE 030 Ø16	122	838 Ø16	195
P38 Ø13	48	FICHES RÉGLABLES	123	838 Ø17	195
P50 Ø15	50	URSUS PLUS	124	838 Ø18	197
TRIXACTA	53	URSUS 250	125	838 Ø19	198
MIXACTA 2D	56	POMELLAS	127	838 Ø22	198
BIXACTA	60	488 Ø16	129	839 Ø16	200
MIXACTA 3D	67	491 Ø14	130	839 Ø18	200
URSUS PVC	69	EXACTA	132	839 Ø22	201
ROLLACTA	71	URSUS	141	844 Ø14	201
Fiches en ACIER INOX	77	Fiche pour profil en MÉTAL	147	846 Ø15	202
101 Ø15	78	031 Ø16	148	846 Ø17	202
335 Ø15	79	095 Ø14	149	847 Ø14	203
355 Ø13	80	102 Ø15	149	847 Ø15	203
355 Ø14	80	320 Ø18	150	849 Ø14	204
EXACTA	81	335 Ø15	151	849 Ø15	204
P50 Ø15	82	EXACTA	152	VERROUS	205
DIN-NORM		750 Ø18	153	LC 260 160	206
Fiches pour les profils allemands	83	Fiches pour MEUBLES	155	LC 260 200	207
100 Ø15	84	530 Ø9	156	LC 260 250	208
101 Ø15	85	530 Ø11	156	LC 260 300	209
102 Ø15	86	605 Ø9	157	LC 260 400	210
335 Ø15	87	605 Ø11	158	LC 260 600	211
341 Ø15	91	ACCESSOIRES	159	NP 040	212
CE 335 Ø15	91	AI S98	160	CONDITIONS GÉNÉRALES DE VENTE	213
CE 022 Ø15	92	CERNIPANNI	160		
CE 047 Ø15	92	JR 512	161		

TEST OTLAV

Capacité de charge des fiches

Conformément aux normes européennes et au règlement UE 305/2011, **toutes les fiches OTLAV sont soumises à des tests de résistance sévères qui vérifient leurs prestations, aussi bien en phase de projet que périodiquement, une fois l'industrialisation terminée.**

L'appareil utilisé pour les essais dans le Laboratoire Test OTLAV est un Simulateur d'Utilisation Intensive (I.U.S.).

Il se compose d'une structure rigide faite de montants et de traverses sur lesquels est fixée la porte ou la fenêtre à tester. Un certain nombre d'automatismes intégrés simulant les mouvements effectués par la menuiserie pendant une utilisation courante, complètent le dispositif. Grâce à un agencement spécialement étudié, I.U.S. reproduit fidèlement les conditions d'encrage de la menuiserie au cadre auquel elle est destinée ; l'appareil permet également de reproduire des situations extrêmes qui permettent d'augmenter considérablement les marges de sécurité.

Les fiches peuvent être soumises à différents types d'essai comme le prévoit la norme harmonisée UNI EN 1935/2004 et la norme 14648/2008:

- Essai de résistance à l'usure.
- Essai de charge et surcharge.
- Essai de résistance à l'extraction (de la tige du profil).
- Essai de résistance à la torsion.
- Essai de résistance à la flexion.
- Essai de résistance aux manoeuvres inappropriées comme le défoncement (norme B.S.I., British Standard Institute, PAS 23/1 de 1999) et essais RAL.

Le banc d'essais I.U.S. dispose d'une série d'instruments de mesure numériques et analogiques reliés à des dispositifs informatisés de collecte des données, qui relèvent en temps réel durant l'essai, les valeurs significatives telles que : déformations, déplacements, variations de charge, nombre de cycles.

Un monitoring constant est également assuré par des contrôles visuels et acoustiques afin de détecter d'éventuelles anomalies non enregistrables par les instruments, comme par exemple la formation de poussière due à l'usure mécanique ou des grincements. I.U.S. peut tester des menuiseries allant jusqu'à 250x150 cm et avec un poids supérieur à 250 Kg.

Certificats CE et Déclarations de Prestations

Les fiches sont également testées auprès d'organismes externes qui émettent les certificats CE attestant que la société produit, d'une part conformément à des procès de fabrication validés et soumis eux-aussi à des contrôles périodiques très sévères, et d'autre part que les produits mêmes ont passé les tests prévus par la norme UNI EN 1935/2004. C'est sur ces bases que Otlav émet ses propres «déclarations de prestations».



Vue sur les Laboratoires Test OTLAV I.U.S. (Simulateur D'Utilisation Intensive)



Test de résistance à l'arrachement



Test d'usure pour gonds



Test de résistance à l'eau et au vent (en lab. externe)



Test d'usure pour gonds (détail)



Test de résistance au feu (en lab. externe)



Test de résistance à l'usure I.U.S. OTLAV



trasferimento tecnologico e innovazione

TEST OTLAV

Capacité de charge des fiches

Plus de 65 ans d'expérience dans la production de fiches représentent un remarquable résultat mais le défi quotidien est la recherche constante de nouvelles solutions techniques qui améliorent les prestations, la sécurité et l'aspect esthétique.

Résistance et fiabilité, alliés à un design harmonieux, même quand il est "invisible" sont les objectifs poursuivis et préservés dans le temps pour tous les modèles OTLAV. A l'origine, formée seulement d'un corps et d'une broche filetée soudés ensemble, la gamme des fiches s'est enrichie au fil des années avec de nombreux modèles qui, par le rajout de platines, pivots et vis ont donné naissance à des **œuvres de haute technologie réglables sur 3 axes**. Grâce à la recherche constante et à la maîtrise des usinages, **nous avons développé des fiches dont les portées atteignent le haut de l'échelle dans les valeurs prévues par la Norme UNI EN 1935:2002:**

- 200.000 cycles d'ouverture et de fermeture;
- masse de la porte 160 kg;
- essai de surcharge sur l'hubriserie par palier de sécurité jusqu'à 480 kg.

La fiche en elle-même offre d'énormes potentialités mais le choix final du modèle et du nombre de fiches à poser doit tenir compte de tous les facteurs susceptibles d'améliorer les conditions d'utilisation et dans le respect de la Norme UNI EN 1935:2002 qui préconise un minimum de 3 fiches par porte, en fonction de la masse du vantail. Le choix des dimensions, des matériaux, des épaisseurs et des points d'ancrage incombent exclusivement à nos clients sur la base de leur expérience et des exigences d'installation. Les fiches de prestation divulguées par OTLAV fournissent toutefois des éléments suffisamment clairs et utiles pour identifier la fiche la plus adaptée aux conditions d'utilisation et d'environnement (lieux publics ou privés, écoles ou bureaux, hôtels ou habitations, etc...).

La **capacité de portée** des fiches **est déclarée** par OTLAV **sur la base des tests nécessaires à l'obtention de la certification CE** (norme UNI EN 1935:2002 pour les fiches avec un seul axe de rotation, European Assessment Document EAD-020001-01-0405 pour les charnières multi-axe),

dans le cas où Otlav déclare plus de 160 kg. (c'est-à-dire le poids maximale prévu par la norme), la déclaration est délivrée sur la base de tests de durabilité de 200.000 cycles.

i NOTES

Le poids du vantail supporté par la fiche dépend de multiples conditions:

1. dimensions du vantail;
2. nombre de fiches;
3. position des fiches;
4. type et qualité du matériau de la porte ou de la fenêtre;
5. précision et expertise dans la pose pour un alignement parfait des fiches;
6. la distance du mâle par rapport au cadre ne doit jamais dépassée 6 mm;
7. épaisseur du matériau de la porte ou de la fenêtre au niveau du point d'ancrage;

Nos techniciens sont à votre disposition pour tout conseil et éclairage.

TABLEAU DES PORTEES

Fiches pour portes jusqu'à 80 kg

Hauteur porte mm	Largeur porte mm									
	600	800	900	1000	1050	1100	1150	1200	1250	1300
2700	4	4	4	5	5	5	5	5	3	3
2400	4	4	4	5	5	5	5	5	3	3
2300	3	3	4	4	5	5	5	3	3	3
2200	3	3	3	4	4	4	3	3	3	3
2100	3	3	3	3	4	3	3	3	3	3
2000	3	3	3	3	3	3	3	3	3	3
1900	3	3	3	3	3	3	3	3	3	3
1800	3	3	3	3	3	3	3	3	3	3
1200	3	3	3	3	Ctd	Ctd	Ctd	Ctd	Ctd	Ctd
800	3	3	3	3	Ctd	Ctd	Ctd	Ctd	Ctd	Ctd

- X Nombre de fiches conseillées
- 3 Passez à une fiche de un classe supérieure. Utilisez 3 fiches.
- 3 Passez à une fiche de deux classes supérieure. Utilisez 3 fiches.
- Ctd Porte de dimensions hors standard, veuillez contacter notre Service Technique.

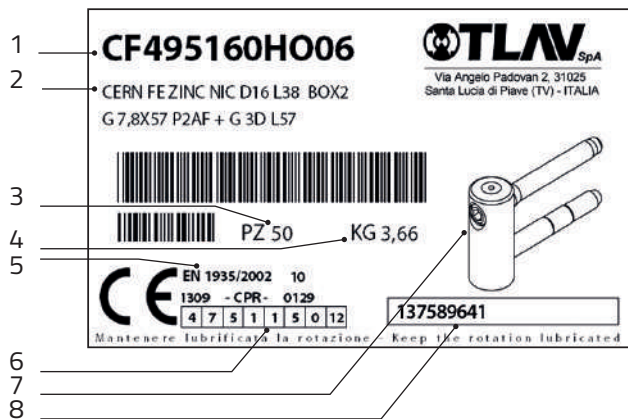
L'espace client sur notre site www.otlav.it contient les tableaux de portée qui indiquent le nombre de fiches à installer selon le modèle, la largeur et la hauteur de la porte.

i PORTES DE CONSIDERABLE LARGEUR

La norme UNI EN 1935 - annexe D - affirme que **des portes et des fenêtres avec une largeur considérable ont comme conséquence une augmentation du moment fléchissant agissant sur les éléments de rotation; par conséquent, pour compenser cet aspect, une réduction de la masse maximale pouvant être supportée par ces éléments se rends nécessaire.** En d'autres termes si l'ouvrant d'une menuiserie est considérablement large il faut que la fiche, la charnière ou la paumelle aient une capacité de charge supérieure au poids effectif de l'ouvrant; par exemple dans le cas d'une porte qui mesure 145 cm en largeur et 215 cm en hauteur et qui pèse 130 kg, sur la base de ce qui est indiqué par la norme européenne, une fiche, charnière ou paumelle, pouvant supporter un poids de 200 kg doit être utilisée. Pour plus d'informations nous vous prions de consulter la norme UNI EN 1935.

TEST OTLAV

Lire les étiquettes



Exemple d'étiquette placée sur la boîte des produits Otlav.

1. Code du produit.
2. Description du produit.
3. Quantité de pièces contenues dans la boîte.
4. Poids.
5. Références normes, institut accrédité et numéro du certificat CE.
6. **Série des codes attribués pour les différentes prestations**
7. Dessin du produit.
8. Lot de production

Critères d'évaluation pour l'attribution de chacun des numéros (voir point 6 de l'étiquette) qui compose la série et qui indiquent le niveau de prestations attribué aux fiches OTLAV pour les différents essais faits en conformité aux Normes UNI EN 1935:2002.

4	7	5	1	1	5	0	12
case 1	case 2	case 3	case 4	case 5	case 6	case 7	case 8

Case 1 - Catégorie d'utilisation.

- **Degré 1 - utilisation légère:** fiches à utiliser sur des portes ou fenêtres pour des habitations, locaux résidentiels et bâtiments peu fréquentés et dont les occupants sont enclins à une utilisation respectueuse, avec faibles probabilités d'accidents ou d'utilisation impropre.
- **Degré 2 - utilisation moyenne:** fiches à utiliser sur des portes ou fenêtres pour des habitations, locaux moyennement fréquentés et dont les occupants sont enclins à une utilisation respectueuse, avec quelques probabilités d'accidents ou d'utilisation impropre.
- **Degré 3 - utilisation intensive:** fiches à utiliser sur des portes ou fenêtres de locaux très fréquentés par le public ou par des personnes peu susceptibles d'attention et avec de fortes probabilités d'accidents ou d'utilisation impropre.
- **Degré 4 - utilisation très intensive** (degrés VIII chiffre: 12, 13 et 14): fiches à utiliser sur des portes soumises à une utilisation fréquente et violente.

Méthodes d'essai.

Les essais ayant permis de définir les performances requises ont été effectués sur deux fiches fixées à un dispositif rigide ou bien sur une seule fiche soumise à un essai de charge verticale.

Case 2 - Durabilité.

Classe 3 = 10 000 cycles

Classe 4 = 25 000 cycles

Classe 7 = 200 000 cycles

La fiche montée sur le dispositif simule l'ouverture et la fermeture d'une porte à 90°. Le nombre de cycles effectué est fonction du niveau de la prestation requise. Cet essai permet de vérifier qu'à l'issue du test la fonctionnalité de la fiche n'est pas compromise. L'écart vertical et horizontal de la porte doivent rester dans les limites requises.

Case 3 - Masse de la porte.

C'est le poids de la porte sur laquelle la fiche est posée.

Degré 0 : kg. 10

Degré 1 : kg. 20

Degré 2 : kg. 40

Degré 3 : kg. 60

Degré 4 : kg. 80

Degré 5 : kg. 100

Degré 6 : kg. 120

Degré 7 : kg. 160

Case 4 - Possibilité d'utilisation sur les portes coupe-feu et antifumée.

Degré 0 : non.

Degré 1 : oui.

La porte ou la fenêtre est soumise à un essai permettant de déterminer le degré de résistance au feu du matériau, voir l'appendice B de la Norme EN 1935:2002 pour les exigences supplémentaires requises.

Case 5 : Sécurité.

Classe 1= la fiche respecte les exigences essentielles requises au niveau de la sécurité d'utilisation.

Essai de déformation par charge: on applique une charge d'un poids égal à la masse de la porte. Les déformations enregistrées pendant et au terme de l'essai doivent rester dans certaines limites spécifiques et aucune variation ne doit se produire au niveau des prestations. Cet essai simule une utilisation incorrecte de la porte ou de la fenêtre dans un laps de temps court.

Essai de surcharge: on applique une charge équivalente à 2 fois la masse de la porte d'essai. Les fiches et le vantail ne doivent subir aucune déformation ou rupture, la porte ne doit pas tomber même si la fiche ne fonctionne plus. Cet essai simule un épisode particulièrement négatif.

Essai de résistance au cisaillement: cet essai concerne les fiches composées de 3 parties. La partie centrale de la fiche (douille) est chargée avec un poids spécifique indiqué sur les tableaux des normes. Cet essai permet de vérifier que le pivot central ne subit pas de déformations en mesure de compromettre la fonctionnalité de la fiche.

Case 6 - Résistance à la corrosion.

Le degré de résistance à la corrosion est défini par l'essai au brouillard salin NSS prévu par les Normes ISO 9227 et EN 1670. L'essai au brouillard salin est effectué sur des échantillons exposés à une solution saline dans une chambre prévue à cet effet; le temps nécessaire à la formation de l'oxydation détermine la catégorie sur une échelle de 0 à 5. Voir page suivante.

Case 7 - Résistance à l'effraction.

Degré 0: non.

Degré 1: oui.

Fiche adaptée à l'utilisation sur des portes antieffraction.

Case 8 - Niveau de prestation de la fiche.

Jugement global de la fiche en ordre croissant sur une échelle de 14 degrés.

TEST OTLAV

Résistance des finitions

La formation de rouille sur l'acier est un phénomène chimique naturel et inévitable, indépendant du lieu et des conditions. Plus on en retarde sa formation et plus la fonctionnalité et l'esthétique de la menuiserie sont garanties.

Le risque de corrosion de l'acier peut être réduit en adoptant des mesures de protection au niveau des revêtements externes ou des finitions afin de limiter l'impact agressif des conditions atmosphériques. L'utilisation correcte d'une fiche doit donc tenir compte de l'environnement dans lequel elle est destinée et de la résistance à la corrosion attribuée à la finition qui a été choisie. Pour des emplacements abrités ou dans des conditions environnementales modérées, la gamme des finitions offre un vaste choix. Pour des milieux agressifs, on conseille une finition résistant à la corrosion ainsi que des caches fiches comme ultérieure protection.

Toutes les finitions sont soumises à un test de résistance spécifique effectué par la société Myrtus qui est une entreprise de traitements de surface du groupe OTLAV.

L'essai au brouillard salin, effectué selon les normes UNI indiquées ci-dessous, est un test de corrosion accélérée qui permet d'évaluer qualitativement la résistance à la corrosion d'un matériau ou d'un revêtement. Le test consiste à mettre l'échantillon en examen dans une chambre prévue à cet effet, avec une température, une humidité et une pression constantes. Une solution saline corrosive qui attaque le revêtement de protection des fiches est nébulisée à l'intérieur de la chambre. À intervalles préétablis, on observe les échantillons en enregistrant les éventuelles variations jusqu'à l'apparition de traces d'oxydation ou de foyers rouges de rouille. Il n'existe pas de rapport direct entre la résistance au brouillard salin et la résistance aux agents atmosphériques; il n'est donc pas possible d'attribuer une valeur absolue aux résultats obtenus par ces tests mais on peut les considérer comme une méthode comparative ou indicative de qualité relative.



Le choix de OTLAV est aussi écoresponsable grâce à la certification "Infinitely Recyclable" que Myrtus a été la première société en Italie à obtenir. Elle garantit l'utilisation de matériaux à taux de récupération élevé ou facile à recycler à la fin de leur période d'utilisation avec l'objectif de limiter la production de déchets et réduire l'impact écologique de l'ensemble des activités.

Chambre de brouillard salin:

Angelantoni ACS mod. DCTC600

Essai effectué selon les normes:

UNI-ISO 9227 type NSS SS DIN 50021 ASTM B 117 SIS 184190 NFX 41-002

Concentration saline:

5 % +/- 0,5 %

Volume collecté:

1,5 cc heure - Masse 1033 Kg/m³ - pH 6,9

Température de la chambre:

35 °C +/- 1 °C

Pression:

1,5 bar

Échantillons placés en éventail sur des porte-échantillons



Chambre de brouillard salin: Angelantoni ACS mod. DCTC600

i NOTES!

Le déclin de l'acier -même s'il est traité- peut être accéléré par des conditions environnementales ou des agents particulièrement nocifs ainsi que par des utilisations non correctes:

- 1) les sels, les acides et d'autres agents oxydants présents dans l'air et particulièrement concentrés dans les zones maritimes, dans les structures d'élevage et dans les zones urbaines sont des facteurs agressifs;
- 2) des locaux ou des chantiers peu aérés et dans lesquels sont effectués des traitements chimiques tels que peinture ou finition des revêtements au sol présentent le même niveau de risque à la corrosion;
- 3) la forte humidité et les fréquents écarts de température typiques des locaux non habités représentent une cause certaine d'oxydation.
- 4) la mauvaise conservation, une manipulation peu attentive, le manque de manutention, ou bien un nettoyage avec des substances corrosives ou abrasives peuvent endommager l'esthétique et la structure même de l'acier.

NB: La classe de résistance d'une finition ne détermine pas nécessairement celle du produit, car celui-ci peut être composée par pièces en différentes finitions. Pour connaître la classe de résistance d'un article, veuillez consulter la déclaration de performance (DOP) du modèle en question.

Finitions sur acier et zamak

8H	Extra Zinc	3	HN	Zingué Noir	2	PI	Blanc (RAL 9016)	4
9F	Gris (9F)	4	HO	Zingué Nickel 7µ Résistance élevée à la corrosion	5	PK	Bronze	4
9N	Noir Mat	4	IM	Inox Mat Résistance élevée à la corrosion	5	PU	Chêne Doré (RAL 8003)	4
9P	Blanc Mat (RAL 9016)	4	K1	Similar	2	RØ	Noirci	0
B1	Bronze Spécial	1	NØ	Nickelé	1	T1	Chromé Satiné	3
BN	Bronze	1	N1	Nickelé Statique	1	VØ	Or Poli	2
BO	Bronze	1	N4	Nickelé Mat	1	V7	Argent Satiné	4
GØ	Acier Naturel	0	N7	Nickel Satin	2	VD	Chromé	3
G2	Phosphatisé Verni	1	NN	Nickelé	1	VM	Or Mat	4
HØ	Zingué	1	OØ	Laitonné	1	VN	Nickel Satin	4
H2	Zingué Noir Verni	3	P2	Noir	4	VO	Or Poli	2
H5	Zingué Noir Gravé	2	P3	Blanc (RAL 9010)	4	VS	Bronze Brossé	2
H8	Zingué 12µ	1	P9	Gris (RAL 7035)	4			

Finitions laquées

9F	Gris (9F)	4	P2	Noir	4	PU	Chêne Doré (RAL 8003)	4
9N	Noir Mat	4	P3	Blanc (RAL 9010)	4	V7	Argent Satiné	4
90	Aluminium Bronze	4	P9	Gris (RAL 7035)	4	VN	Nickel Satin	4
9P	Blanc Mat (RAL 9016)	4	PI	Blanc (RAL 9016)	4			
9W	Aluminium Brun Noir (RAL 8022)	4	PK	Bronze	4			

* Classe de résistance

La destination d'utilisation indiquée dans le Tableau renvoie au degré de résistance à la corrosion au brouillard salin de type NSS, comme le prévoit la norme UNI EN 1670 2007 (sixième chiffre selon UNI EN 1935).

Classe de résistance	Description	Durée
0	Résistance à la corrosion non définie.	<24h
1	Faible résistance à la corrosion, utilisation dans des milieux secs, à l'intérieur (ex. portes internes de la zone séjour).	24h
2	Résistance modérée à la corrosion, utilisation à l'intérieur dans des milieux légèrement humides (ex. portes internes de caves ou de salles de bain).	48h
3	Résistance élevée à la corrosion, utilisation à l'extérieur mais sous abri (ex. portes d'entrée protégées).	96h
4	Résistance très élevée à la corrosion, utilisation à l'extérieur (ex. portes d'entrée non abritées).	240h
5	Résistance exceptionnelle à la corrosion, utilisation à l'extérieur en conditions environnementales corrosives (ex. fenêtres et portes externes dans des zones maritimes ou des fermes d'élevages).	>480h

FINITIONS

Finition Description CLASSE*

Finitions sur aluminium

9F	Gris (9F)	5	J2	Aluminium Nickel Satin	5	P3	Blanc (RAL 9010)	5
9N	Noir Mat	5	J7	Aluminium Argent Satiné	5	PI	Blanc (RAL 9016)	5
90	Aluminium Bronze	5	JA	Aluminium Nickelé Satiné Bleu	5	PU	Chêne Doré (RAL 8003)	5
9P	Blanc Mat (RAL 9016)	5	JC	Aluminium Nickel Satin	5	VM	Or Mat	4
9R	Aluminium Bronze	5	JO	Aluminium Or Poli	5	VS	Bronze Brossé	4
9W	Aluminium Brun Noir (RAL 8022)	5	JT	Aluminium Nickelé Satiné	5			
J1	Aluminium Argent Satiné	5	JZ	Aluminium Bronze	5			

Finitions sur plastique

4F	Nylon Gris (9F)	4	V8	Nylon Or Poli	4	Y8	Nylon Brun Foncé	5
4M	Nylon Or Mat	4	VO	Or Poli	4	YA	Nylon Or	4
4N	Nylon Noir Mat	4	VZ	Nylon Bronze	4	YC	Nylon Nickelé Mat	4
4R	Nylon Bronze	4	Y2	Nylon Noir	5	YD	Nylon Brun	5
71	Nylon Argent Mat	5	Y3	Nylon Blanc (RAL 9010)	5	YS	Nylon Chromé Mat	4
72	Nylon Nickel Mat	5	Y5	Nylon Blanc-Bleuté	5			
8P	Nylon Blanc Mat (RAL 9016)	5	Y6	Nylon Blanc (RAL 9016)	5			

Finitions sur laiton

BN	Bronze	1	H3	Zingué Noir Gravé	1	PG	Argent Vieilli	4
GØ	Laiton Naturel	0	L1	Poli Verni	2			

Définition

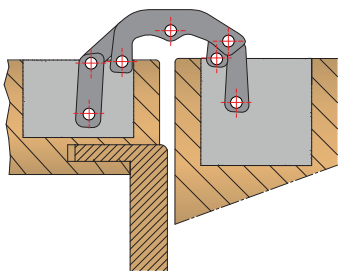
DIN droit et DIN gauche

On dit d'une fiche qu'elle est "**DIN droit**" lorsqu'en ouvrant une porte en la tirant, la fiche est à droite ; "**DIN gauche**" si en ouvrant la porte en la tirant, la fiche est à gauche.



INVISACTA

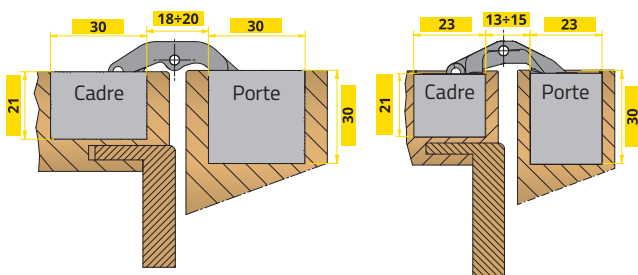
PAUMELLE POUR PORTES AFFLEURANTES



7 POINTS D'APPUI

Coulissement sans usure

L'engrenage se base sur 7 points d'appui qui réduisent au minimum les frottements et confèrent à la paumelle des caractéristiques performantes de coulissement mais aussi de solidité et de portée. Des douilles en matière plastique à forte résistance à la glissance empêchent le contact entre les éléments portants.

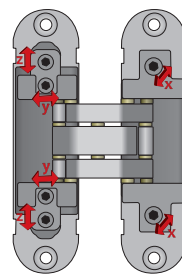


ENCOMBREMENT RÉDUIT

Boîtier côté cadre: 21 mm

Un boîtier côté cadre large seulement 21 mm permet l'utilisation sur des panneaux d'épaisseur réduite et rend Invisacta unique dans son genre. Plus nécessaire de couper le chambranle qui peut être posé à fleur de la porte.

Modèles IN303, IN300, IN305, IN301, IN230 et IN235



3 RÉGLAGES

Il se fait avec une seule clef hexagonale

Les vis de fixation, placées sur les coques de la fiche, restent bien fixes et parfaitement encrées au châssis.

Modèles IN570, IN310, IN303, IN300, IN305, IN230 et IN235



RÉVERSIBILITÉ

Les fiches Invisacta sont toutes réversibles

En montant les fiches au centre du panneau de l'ouvrant, c'est la porte elle-même qui devient réversible, ce qui représente un gros avantage en termes d'optimisation des stocks et pour la logistique d'installation.

Modèles IN570, IN303, IN300 et IN305

COMPATIBILITÉ

Mêmes dimensions de fraisage

IN230

Pour portes de 60 Kg



IN232

Pour portes de 30 kg



IN235

Pour portes de 40 kg



IE236

Pour portes de 40 kg



AI230

Dispositif pour alignement



Fraisage 23x120 mm

IN303

Pour portes de 80 kg



IN300

Pour portes de 60 kg



IN305

Pour portes de 40 kg



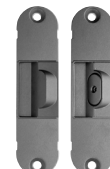
CI335

Pour portes de 40 kg



AI300

Dispositif pour alignement



Fraisage 30x120 mm

INVISACTA

PAUMELLE POUR PORTES AFFLEURANTES

INVISACTA

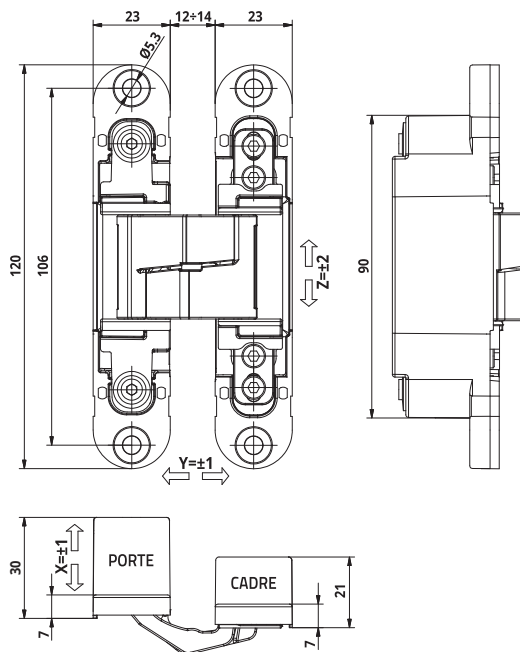


IE 236

Charnière invisible avec réglage tridimensionnel - portée 40 kg



Argent Satiné



CODE	FINITION	POIDS	Pcs. / EMBALLAGE	PRIX UNIT.
 IE236120V703 Charnière avec caches nylon inclus	Argent Satiné	260 gr	42 1 x 42 (Box x pcs.chq.)	€ 15,15

ACCESSOIRES	 Gabarit en aluminium Page 40	 Gabarit en plastique Page 41	 Platine et éléments intercalaires Page 43	 Cale Page 44	 Bouchon de protection Page 44
-------------	------------------------------------------------------------------------------------------------------------------------	------------------------------------------------------------------------------------------------------------------------	-------------------------------------------------------------------------------------------------------------------------------------	--------------------------------------------------------------------------------------------------------	--------------------------------------------------------------------------------------------------------------------------

Short link

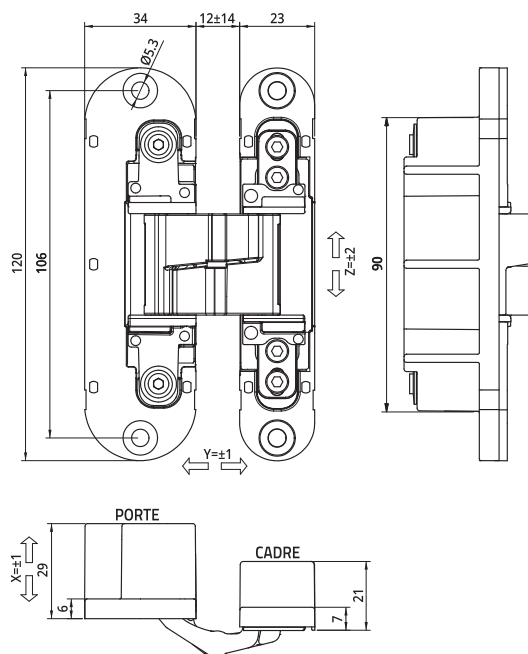


www.otlav.it - IE 236

Charnière invisible avec réglage tridimensionnel pour portes réversibles - portée 40 kg



Argent Satiné



CODE	FINITION	POIDS	Pcs. / EMBALLAGE	PRIX UNIT.
 IE244120V703 Charnière avec caches nylon inclus	Argent Satiné	260 gr	32 1 x 32 (Box x pcs.chq.)	€ 16,67

Short link



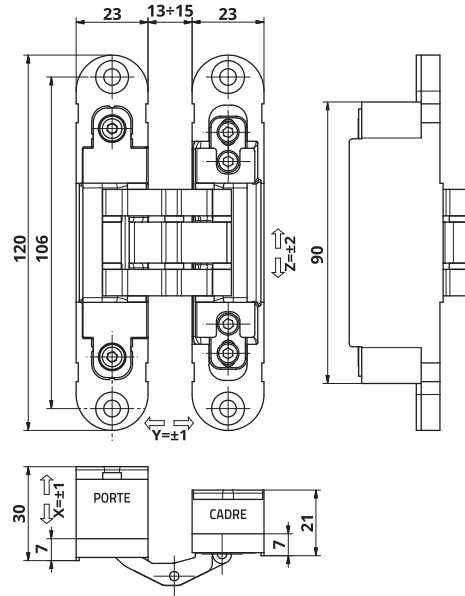
www.otlav.it - IE 244

INVISACTA IN230

Charnière invisible avec réglage tridimensionnel - portée 60 kg






















Argent Satiné



CODE	DOP	FINITION	POIDS	Pcs. / EMBALLAGE	PRIX UNIT.								
 IN2301209N02 Charnière	<table border="1"><tr><td>2</td><td>7</td><td>3</td><td>1</td><td>1</td><td>4</td><td>0</td><td>10</td></tr></table>	2	7	3	1	1	4	0	10	Noir Mat	425 gr	18 3 x 6 (Box x pcs.chq.)	€ 32,55
2	7	3	1	1	4	0	10						
 GC2300109N22 Caches aluminium kit 4 pièces		Noir Mat	4,92 gr	144 kit 8 x 18 (Box x kit chq.)	€ 2,608								
 GC230P10Y222 Cache nylon kit 4 pièces - EASY CLIP		Noir Mat	4 gr	144 kit 8 x 18 (Box x kit chq.)	€ 0,808								
 IN2301209P02 Charnière	<table border="1"><tr><td>2</td><td>7</td><td>3</td><td>1</td><td>1</td><td>4</td><td>0</td><td>10</td></tr></table>	2	7	3	1	1	4	0	10	Blanc Mat (RAL 9016)	425 gr	18 3 x 6 (Box x pcs.chq.)	€ 31,80
2	7	3	1	1	4	0	10						
 GC2300109P22 Caches aluminium kit 4 pièces		Blanc Mat (RAL 9016)	4,92 gr	144 kit 8 x 18 (Box x kit chq.)	€ 1,024								
 GC230P10Y622 Cache nylon kit 4 pièces - EASY CLIP		Blanc Mat (RAL 9016)	4 gr	144 kit 8 x 18 (Box x kit chq.)	€ 0,808								
 IN230120B002 Charnière	<table border="1"><tr><td>2</td><td>7</td><td>3</td><td>1</td><td>1</td><td>1</td><td>0</td><td>10</td></tr></table>	2	7	3	1	1	1	0	10	Bronze	425 gr	18 3 x 6 (Box x pcs.chq.)	€ 31,80
2	7	3	1	1	1	0	10						
 GC2300109022 Caches aluminium kit 4 pièces		Bronze	4,92 gr	144 kit 8 x 18 (Box x kit chq.)	€ 3,40								
 GC230P104R24 Cache nylon verni kit 4 pièces - EASY CLIP		Bronze	4 gr	144 kit 8 x 18 (Box x kit chq.)	Sur demande								

ACCESSOIRES	 Dispositif pour alignement Page 34	 Gabarit en aluminium Page 40	 Gabarit en plastique Page 41	 Platine et éléments intercalaires Page 43	 Cale Page 44	 Bouchon de protection Page 44	Short link  www.otlav.it - IN230
-------------	-------------------------------------------------------------------------------------------------------------------------------------	-------------------------------------------------------------------------------------------------------------------------------	-------------------------------------------------------------------------------------------------------------------------------	--------------------------------------------------------------------------------------------------------------------------------------------	----------------------------------------------------------------------------------------------------------------	----------------------------------------------------------------------------------------------------------------------------------	-----------------------------------------------------------------------------------------------------------------------------------------------------------------------

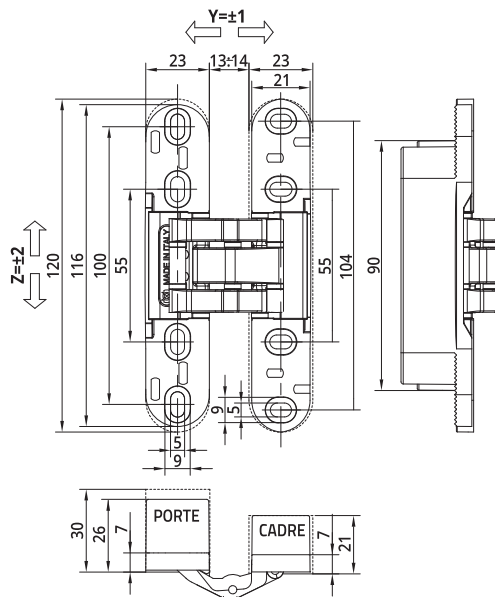
CODE	DOP	FINITION	POIDS	Pcs. / EMBALLAGE	PRIX UNIT.								
 IN230120H004 Charnière	<table border="1"><tr><td>2</td><td>7</td><td>3</td><td>1</td><td>1</td><td>1</td><td>0</td><td>10</td></tr></table>	2	7	3	1	1	1	0	10	Zingué	425 gr	18 3 x 6 (Box x pcs.chq.)	€ 29,70
2	7	3	1	1	1	0	10						
 GC230010J122 Caches aluminium kit 4 pièces		Argent Satiné	4,92 gr	144 kit 8 x 18 (Box x kit chq.)	€ 1,024								
 GC230P107122 Cache nylon kit 4 pièces - EASY CLIP		Argent Mat	4 gr	144 kit 8 x 18 (Box x kit chq.)	€ 0,808								
 GC230PS07102 Cache nylon avec recouvrement kit 4 pièces - EASY CLIP		Argent Mat	4 gr	144 kit 8 x 18 (Box x kit chq.)	€ 0,544								
 IN230120V702 Charnière	<table border="1"><tr><td>2</td><td>7</td><td>3</td><td>1</td><td>1</td><td>4</td><td>0</td><td>10</td></tr></table>	2	7	3	1	1	4	0	10	Argent Satiné	425 gr	18 3 x 6 (Box x pcs.chq.)	€ 31,80
2	7	3	1	1	4	0	10						
 GC230010J122 Caches aluminium kit 4 pièces		Argent Satiné	4,92 gr	144 kit 8 x 18 (Box x kit chq.)	€ 1,024								
 GC230P107122 Cache nylon kit 4 pièces - EASY CLIP		Argent Mat	4 gr	144 kit 8 x 18 (Box x kit chq.)	€ 0,808								
 GC230PS07102 Cache nylon avec recouvrement kit 4 pièces - EASY CLIP		Argent Mat	4 gr	144 kit 8 x 18 (Box x kit chq.)	€ 0,544								
 IN230120VM02 Charnière	<table border="1"><tr><td>2</td><td>7</td><td>3</td><td>1</td><td>1</td><td>4</td><td>0</td><td>10</td></tr></table>	2	7	3	1	1	4	0	10	Or Mat	425 gr	18 3 x 6 (Box x pcs.chq.)	€ 36,90
2	7	3	1	1	4	0	10						
 GC230010VM22 Caches aluminium kit 4 pièces		Or Mat	4,92 gr	144 kit 8 x 18 (Box x kit chq.)	€ 1,852								
 GC230P104M24 Cache nylon verni kit 4 pièces - EASY CLIP		Or Mat	4 gr	144 kit 8 x 18 (Box x kit chq.)	Sur demande								
 IN230120VN02 Charnière	<table border="1"><tr><td>2</td><td>7</td><td>3</td><td>1</td><td>1</td><td>4</td><td>0</td><td>10</td></tr></table>	2	7	3	1	1	4	0	10	Nickel Satin	425 gr	18 3 x 6 (Box x pcs.chq.)	€ 31,80
2	7	3	1	1	4	0	10						
 GC230010J222 Caches aluminium kit 4 pièces		Nickel Satin	4,92 gr	144 kit 8 x 18 (Box x kit chq.)	€ 1,024								
 GC230P107222 Cache nylon kit 4 pièces - EASY CLIP		Nickel Mat	4 gr	144 kit 8 x 18 (Box x kit chq.)	€ 0,808								
 IN230120V002 Charnière	<table border="1"><tr><td>2</td><td>7</td><td>3</td><td>1</td><td>1</td><td>2</td><td>0</td><td>10</td></tr></table>	2	7	3	1	1	2	0	10	Or Poli	425 gr	18 3 x 6 (Box x pcs.chq.)	€ 46,80
2	7	3	1	1	2	0	10						
 GC230010J025 Caches aluminium kit 4 pièces		Or Poli	4,92 gr	144 kit 8 x 18 (Box x kit chq.)	€ 1,364								
 GC230P10V024 Cache nylon verni kit 4 pièces - EASY CLIP		Or Poli	4 gr	144 kit 8 x 18 (Box x kit chq.)	Sur demande								
 IN230120VS02 Charnière	<table border="1"><tr><td>2</td><td>7</td><td>3</td><td>1</td><td>1</td><td>2</td><td>0</td><td>10</td></tr></table>	2	7	3	1	1	2	0	10	Bronze Brossé	425 gr	18 3 x 6 (Box x pcs.chq.)	€ 39,20
2	7	3	1	1	2	0	10						
 GC230010VS22 Caches aluminium kit 4 pièces		Bronze Brossé	4,92 gr	144 kit 8 x 18 (Box x kit chq.)	€ 21,12								

INVISACTA IN232

Charnière invisible avec réglage bidimensionnel - portée 30 kg



Zingué



CODE	FINITION	POIDS	Pcs. / EMBALLAGE	PRIX UNIT.
 IN232120HO Charnière avec caches nylon inclus	Zingué	186 gr	42 1 x 42 (Box x pcs.chq.)	€ 11,79

ACCESSOIRES	Gabarit en aluminium	Gabarit en plastique	Platine et éléments intercalaires	Cale	Bouchon de protection
	Page 40	Page 41	Page 43	Page 44	Page 44

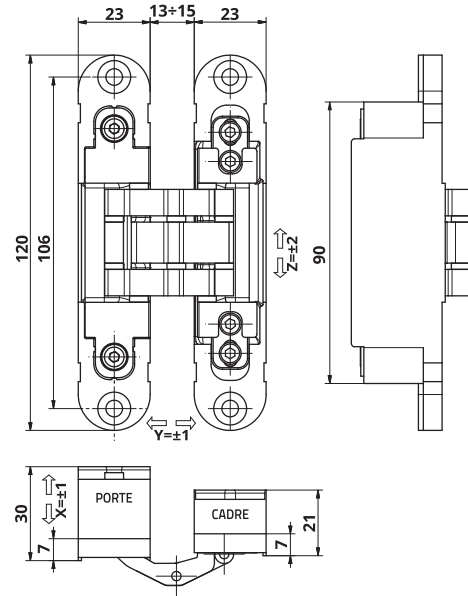
Short link



www.otlav.it - IN232



Argent Satiné



CODE	DOP	FINITION	POIDS	Pcs. / EMBALLAGE	PRIX UNIT.
 IN2351209N07 Charnière avec caches aluminium inclus	2 7 2 0 1 4 0 7	Noir Mat	295 gr	42 1 x 42 (Box x pcs.chq.)	€ 23,20
 IN2351209P17 Charnière avec caches aluminium inclus	2 7 2 0 1 4 0 7	Blanc Mat (RAL 9016)	299 gr	42 1 x 42 (Box x pcs.chq.)	€ 23,20
 IN235120H008 Charnière avec caches aluminium inclus	2 7 2 0 1 1 0 7	Zingué	295 gr	42 1 x 42 (Box x pcs.chq.)	€ 22,20
 IN235120V003 Charnière avec caches aluminium inclus	2 7 2 0 1 2 0 7	Or Poli	295 gr	42 1 x 42 (Box x pcs.chq.)	€ 23,90
 IN235120V708 Charnière avec caches aluminium inclus	2 7 2 0 1 4 0 7	Argent Satiné	295 gr	42 1 x 42 (Box x pcs.chq.)	€ 23,00
 IN235120VN08 Charnière avec caches aluminium inclus	2 7 2 0 1 4 0 7	Nickel Satin	295 gr	42 1 x 42 (Box x pcs.chq.)	€ 23,00

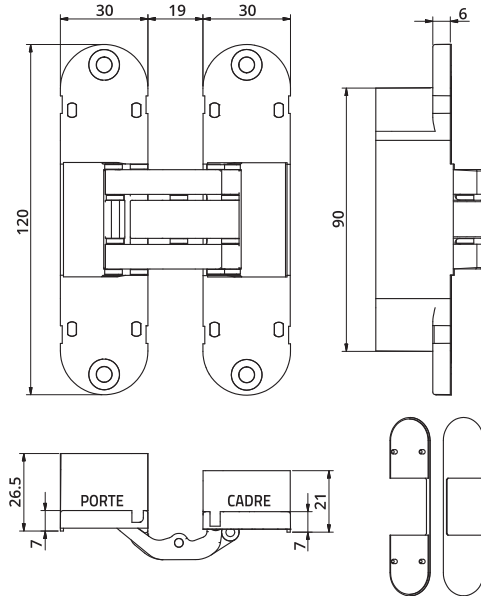
ACCESSOIRES	 Dispositif pour alignement Page 34	 Gabarit en aluminium Page 40	 Gabarit en plastique Page 41	 Platine et éléments intercalaires Page 43	 Cale Page 44	 Bouchon de protection Page 44	Short link  www.otlav.it - IN235
-------------	-------------------------------------------------------------------------------------------------------------------------------------	-------------------------------------------------------------------------------------------------------------------------------	-------------------------------------------------------------------------------------------------------------------------------	--------------------------------------------------------------------------------------------------------------------------------------------	----------------------------------------------------------------------------------------------------------------	----------------------------------------------------------------------------------------------------------------------------------	---------------------------------------------------------------------------------------------------------------------------------------------------------------


INVISACTA IN299

Charnière invisible - portée 40 kg



Argent Satiné



CODE	FINITION	POIDS	Pcs. / EMBALLAGE	PRIX UNIT.
 IN299120V705 Charnière avec caches nylon inclus	Argent Satiné	225 gr	32 1 x 32 (Box x pcs.chq.)	€ 14,28

ACCESSOIRES	 Dispositif pour alignement Page 34	 Gabarit en aluminium Page 40	 Gabarit en plastique Page 41	 Platine et éléments intercalaires Page 42	 Cale Page 44
--------------------	-------------------------------------------------------------------------------------------------------------------------------------	-------------------------------------------------------------------------------------------------------------------------------	-------------------------------------------------------------------------------------------------------------------------------	--------------------------------------------------------------------------------------------------------------------------------------------	----------------------------------------------------------------------------------------------------------------

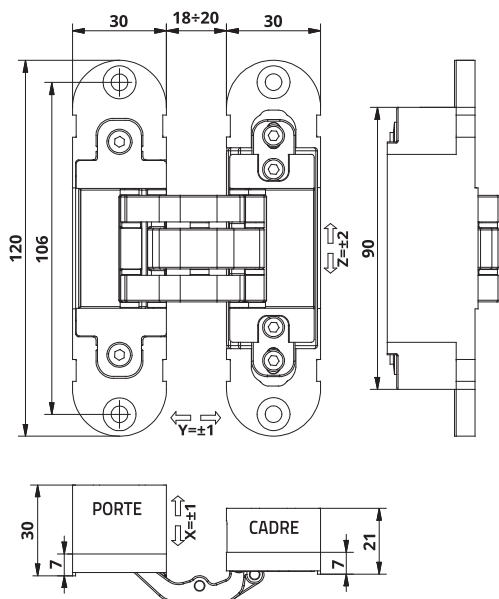
Short link



www.otlav.it - IN299



Argent Satiné



CODE	DOP	FINITION	POIDS	Pcs. / EMBALLAGE	PRIX UNIT.								
 IN3001209N02 Charnière	<table border="1"><tr><td>2</td><td>7</td><td>3</td><td>1</td><td>1</td><td>4</td><td>0</td><td>10</td></tr></table>	2	7	3	1	1	4	0	10	Noir Mat	600 gr	18 3 x 6 (Box x pcs.chq.)	€ 33,50
2	7	3	1	1	4	0	10						
 GC3000109N22 Caches aluminium kit 4 pièces		Noir Mat	6,4 gr	144 kit 8 x 18 (Box x kit chq.)	€ 2,764								
 GC300P10Y222 Cache nylon kit 4 pièces - EASY CLIP		Noir Mat	4 gr	144 kit 8 x 18 (Box x kit chq.)	€ 0,832								
 IN3001209P02 Charnière	<table border="1"><tr><td>2</td><td>7</td><td>3</td><td>1</td><td>1</td><td>4</td><td>0</td><td>10</td></tr></table>	2	7	3	1	1	4	0	10	Blanc Mat (RAL 9016)	600 gr	18 3 x 6 (Box x pcs.chq.)	€ 31,50
2	7	3	1	1	4	0	10						
 GC3000109P22 Caches aluminium kit 4 pièces		Blanc Mat (RAL 9016)	6,4 gr	144 kit 8 x 18 (Box x kit chq.)	€ 1,112								
 GC300P10Y622 Cache nylon kit 4 pièces - EASY CLIP		Blanc Mat (RAL 9016)	4 gr	144 kit 8 x 18 (Box x kit chq.)	€ 0,832								
 IN300120B002 Charnière	<table border="1"><tr><td>2</td><td>7</td><td>3</td><td>1</td><td>1</td><td>1</td><td>0</td><td>10</td></tr></table>	2	7	3	1	1	1	0	10	Bronze	600 gr	18 3 x 6 (Box x pcs.chq.)	€ 31,50
2	7	3	1	1	1	0	10						
 GC3000109R22 Caches aluminium kit 4 pièces		Bronze	6,4 gr	144 kit 8 x 18 (Box x kit chq.)	€ 1,112								
 GC300P104R24 Cache nylon verni kit 4 pièces - EASY CLIP		Bronze	4 gr	144 kit 8 x 18 (Box x kit chq.)	Sur demande								

PAGE SUIVANTE ➔


















ACCESSOIRES	 Dispositif pour alignement Page 34	 Gabarit en aluminium Page 40	 Gabarit en plastique Page 41	 Platine et éléments intercalaires Page 42	 Cale Page 44
-------------	-------------------------------------------------------------------------------------------------------------------------------------	-------------------------------------------------------------------------------------------------------------------------------	-------------------------------------------------------------------------------------------------------------------------------	--------------------------------------------------------------------------------------------------------------------------------------------	----------------------------------------------------------------------------------------------------------------

Short link



www.otlav.it - IN300

INVISACTA IN300

CODE	DOP	FINITION	POIDS	Pcs. / EMBALLAGE	PRIX UNIT.								
 IN300120H004 Charnière	<table border="1"><tr><td>2</td><td>7</td><td>3</td><td>1</td><td>1</td><td>1</td><td>0</td><td>10</td></tr></table>	2	7	3	1	1	1	0	10	Zingué	600 gr	18 3 x 6 (Box x pcs.chq.)	€ 29,40
2	7	3	1	1	1	0	10						
 GC300010J122 Caches aluminium kit 4 pièces		Argent Satiné	6,4 gr	144 kit 8 x 18 (Box x kit chq.)	€ 1,112								
 GC300P107122 Cache nylon kit 4 pièces - EASY CLIP		Argent Mat	4 gr	144 kit 8 x 18 (Box x kit chq.)	€ 0,832								
 IN300120V702 Charnière	<table border="1"><tr><td>2</td><td>7</td><td>3</td><td>1</td><td>1</td><td>4</td><td>0</td><td>10</td></tr></table>	2	7	3	1	1	4	0	10	Argent Satiné	600 gr	18 3 x 6 (Box x pcs.chq.)	€ 31,50
2	7	3	1	1	4	0	10						
 GC300010J122 Caches aluminium kit 4 pièces		Argent Satiné	6,4 gr	144 kit 8 x 18 (Box x kit chq.)	€ 1,112								
 GC300P107122 Cache nylon kit 4 pièces - EASY CLIP		Argent Mat	4 gr	144 kit 8 x 18 (Box x kit chq.)	€ 0,832								
 IN300120VM02 Charnière	<table border="1"><tr><td>2</td><td>7</td><td>3</td><td>1</td><td>1</td><td>4</td><td>0</td><td>10</td></tr></table>	2	7	3	1	1	4	0	10	Or Mat	600 gr	18 3 x 6 (Box x pcs.chq.)	€ 37,80
2	7	3	1	1	4	0	10						
 GC300010VM22 Caches aluminium kit 4 pièces		Or Mat	6,4 gr	144 kit 8 x 18 (Box x kit chq.)	€ 2,32								
 GC300P104M24 Cache nylon verni kit 4 pièces - EASY CLIP		Or Mat	4 gr	144 kit 8 x 18 (Box x kit chq.)	Sur demande								
 IN300120VN02 Charnière	<table border="1"><tr><td>2</td><td>7</td><td>3</td><td>1</td><td>1</td><td>4</td><td>0</td><td>10</td></tr></table>	2	7	3	1	1	4	0	10	Nickel Satin	600 gr	18 3 x 6 (Box x pcs.chq.)	€ 31,50
2	7	3	1	1	4	0	10						
 GC300010J225 Caches aluminium kit 4 pièces		Nickel Satin	6,4 gr	144 kit 8 x 18 (Box x kit chq.)	€ 1,112								
 GC300P107222 Cache nylon kit 4 pièces - EASY CLIP		Nickel Mat	4 gr	144 kit 8 x 18 (Box x kit chq.)	€ 0,832								
 IN300120VO02 Charnière	<table border="1"><tr><td>2</td><td>7</td><td>3</td><td>1</td><td>1</td><td>2</td><td>0</td><td>10</td></tr></table>	2	7	3	1	1	2	0	10	Or Poli	600 gr	18 3 x 6 (Box x pcs.chq.)	€ 46,30
2	7	3	1	1	2	0	10						
 GC300010JO25 Caches aluminium kit 4 pièces		Or Poli	6,4 gr	144 kit 8 x 18 (Box x kit chq.)	€ 1,364								
 GC300P10VO24 Cache nylon verni kit 4 pièces - EASY CLIP		Or Poli	4 gr	144 kit 8 x 18 (Box x kit chq.)	Sur demande								
 IN300120VS02 Charnière	<table border="1"><tr><td>2</td><td>7</td><td>3</td><td>1</td><td>1</td><td>2</td><td>0</td><td>10</td></tr></table>	2	7	3	1	1	2	0	10	Bronze Brossé	600 gr	18 3 x 6 (Box x pcs.chq.)	€ 41,65
2	7	3	1	1	2	0	10						
 GC300010VS22 Caches aluminium kit 4 pièces		Bronze Brossé	6,4 gr	144 kit 8 x 18 (Box x kit chq.)	€ 21,12								

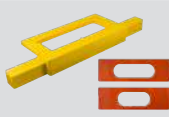
ACCESSOIRES



Dispositif pour alignement
Page 34



Gabarit en aluminium
Page 40



Gabarit en plastique
Page 41



Platine et éléments intercalaires
Page 42



Cale
Page 44

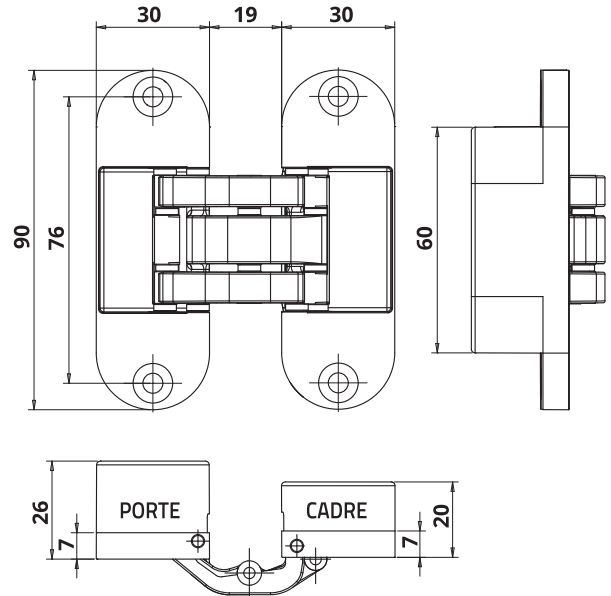
Short link



www.otlav.it - IN300

INVISACTA IN301

Charnière invisible - portée 40 kg



Argent Satiné

CODE	DOP	FINITION	POIDS	Pcs. / EMBALLAGE	PRIX UNIT.
 IN301090V702	2 7 2 0 1 0 0 7	Argent Satiné	250 gr	54 3 x 18 (Box x pcs.chq.)	€ 18,70

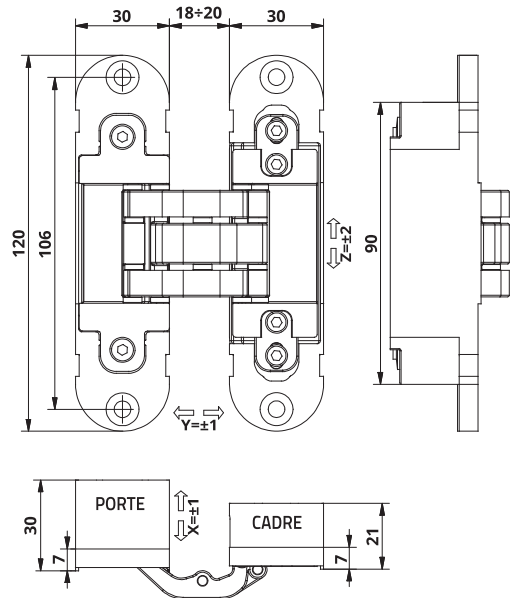
Short link



www.otlav.it - IN301

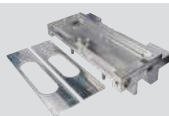
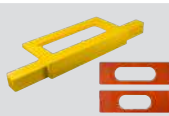


Argent Satiné



CODE	DOP	FINITION	POIDS	Pcs. / EMBALLAGE	PRIX UNIT.
 IN3051209N04 Charnière avec caches aluminium inclus	2 7 2 0 1 4 0 7	Noir Mat	372 gr	32 1 x 32 (Box x pcs.chq.)	Sur demande
 IN3051209P04 Charnière avec caches aluminium inclus	2 7 2 0 1 4 0 7	Blanc Mat (RAL 9016)	372 gr	32 1 x 32 (Box x pcs.chq.)	€ 28,90
 IN305120H03 Charnière avec caches nylon inclus	2 7 2 0 1 0 0 7	Zingué	372 gr	32 1 x 32 (Box x pcs.chq.)	€ 19,68
 IN305120V705 Charnière avec caches aluminium inclus	2 7 2 0 1 4 0 7	Argent Satiné	372 gr	32 1 x 32 (Box x pcs.chq.)	€ 28,00
 IN305120VN04 Charnière avec caches aluminium inclus	2 7 2 0 1 4 0 7	Nickel Satin	372 gr	32 1 x 32 (Box x pcs.chq.)	€ 28,00

ACCESSOIRES

Dispositif pour alignement
Page 34

Gabarit en aluminium
Page 40

Gabarit en plastique
Page 41

Platine et éléments intercalaires
Page 42

Cale
Page 44

Short link

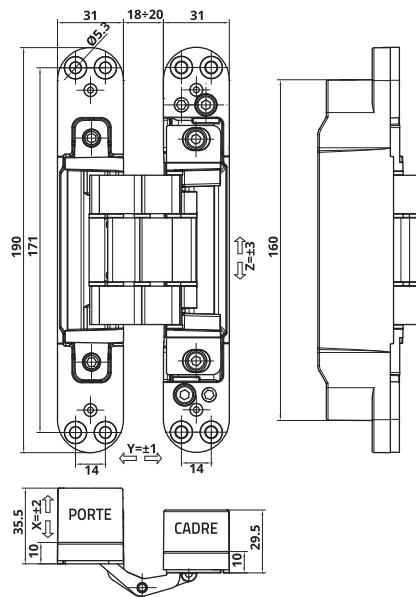

www.otlav.it - IN305

INVISACTA IN310

Charnière invisible avec réglage tridimensionnel - portée 120 kg



Argent Satiné



CODE	DOP	FINITION	POIDS	Pcs. / EMBALLAGE	PRIX UNIT.								
 IN3101909N03 Charnière avec visserie et caches inclus	<table border="1"><tr><td>4</td><td>7</td><td>6</td><td>1</td><td>1</td><td>4</td><td>1</td><td>13</td></tr></table>	4	7	6	1	1	4	1	13	Noir Mat	1.430 gr	2 2 x 1 (Box x pcs.chq.)	€ 111,60
4	7	6	1	1	4	1	13						
 IN3101909P03 Charnière avec visserie et caches inclus	<table border="1"><tr><td>4</td><td>7</td><td>6</td><td>1</td><td>1</td><td>4</td><td>1</td><td>13</td></tr></table>	4	7	6	1	1	4	1	13	Blanc Mat (RAL 9016)	1.430 gr	2 2 x 1 (Box x pcs.chq.)	€ 111,60
4	7	6	1	1	4	1	13						
 IN310190V703 Charnière avec visserie et caches inclus	<table border="1"><tr><td>4</td><td>7</td><td>6</td><td>1</td><td>1</td><td>4</td><td>1</td><td>13</td></tr></table>	4	7	6	1	1	4	1	13	Argent Satiné	1.430 gr	2 2 x 1 (Box x pcs.chq.)	€ 105,20
4	7	6	1	1	4	1	13						
 IN310190VD03 Charnière avec visserie et caches inclus	<table border="1"><tr><td>4</td><td>7</td><td>6</td><td>1</td><td>1</td><td>4</td><td>1</td><td>13</td></tr></table>	4	7	6	1	1	4	1	13	Chromé	1.430 gr	2 2 x 1 (Box x pcs.chq.)	€ 154,40
4	7	6	1	1	4	1	13						
 IN310190VN03 Charnière avec visserie et caches inclus	<table border="1"><tr><td>4</td><td>7</td><td>6</td><td>1</td><td>1</td><td>4</td><td>1</td><td>13</td></tr></table>	4	7	6	1	1	4	1	13	Nickel Satin	1.430 gr	2 2 x 1 (Box x pcs.chq.)	€ 105,20
4	7	6	1	1	4	1	13						
 IN310190V003 Charnière avec visserie et caches inclus	<table border="1"><tr><td>4</td><td>7</td><td>6</td><td>1</td><td>1</td><td>4</td><td>1</td><td>13</td></tr></table>	4	7	6	1	1	4	1	13	Or Poli	1.430 gr	2 2 x 1 (Box x pcs.chq.)	€ 154,40
4	7	6	1	1	4	1	13						
 IN310190VS03 Charnière avec visserie et caches inclus	<table border="1"><tr><td>4</td><td>7</td><td>6</td><td>1</td><td>1</td><td>4</td><td>1</td><td>13</td></tr></table>	4	7	6	1	1	4	1	13	Bronze Brossé	1.430 gr	2 2 x 1 (Box x pcs.chq.)	€ 158,90
4	7	6	1	1	4	1	13						

*Modèles marqués UL disponibles sur demande

ACCESSOIRES	 Platine de jonction Page 39	 Gabarit en aluminium Page 40	 Gabarit en plastique Page 41
-------------	------------------------------------------------------------------------------------------------------------------------------	-------------------------------------------------------------------------------------------------------------------------------	-------------------------------------------------------------------------------------------------------------------------------

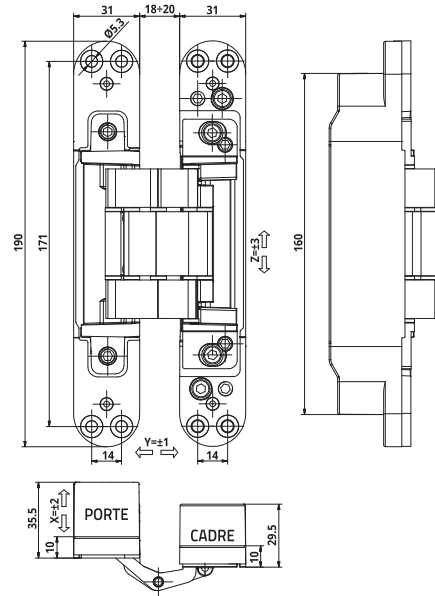
Short link






www.otlav.it - IN310



Argent Satiné



CODE	DOP	FINITION	POIDS	Pcs. / EMBALLAGE	PRIX UNIT.								
 IN3111909N06 Charnière avec visserie et caches inclus	<table border="1"> <tr> <td>4</td><td>7</td><td>6</td><td>1</td><td>1</td><td>4</td><td>1</td><td>13*</td> </tr> </table>	4	7	6	1	1	4	1	13*	Noir Mat	1.430 gr	2 2 x 1 (Box x pcs.chq.)	€ 117,50
4	7	6	1	1	4	1	13*						
 IN311190V703 Charnière avec visserie et caches inclus	<table border="1"> <tr> <td>4</td><td>7</td><td>6</td><td>1</td><td>1</td><td>4</td><td>1</td><td>13*</td> </tr> </table>	4	7	6	1	1	4	1	13*	Argent Satiné	1.430 gr	2 2 x 1 (Box x pcs.chq.)	€ 110,80
4	7	6	1	1	4	1	13*						
 IN311190VN03 Charnière avec visserie et caches inclus	<table border="1"> <tr> <td>4</td><td>7</td><td>6</td><td>1</td><td>1</td><td>4</td><td>1</td><td>13*</td> </tr> </table>	4	7	6	1	1	4	1	13*	Nickel Satin	1.430 gr	2 2 x 1 (Box x pcs.chq.)	€ 110,80
4	7	6	1	1	4	1	13*						

Testé CE sur porte de 140 kg

ACCESSOIRES


Platine de jonction
Page 39



Gabarit en aluminium
Page 40



Gabarit en plastique
Page 41

Short link

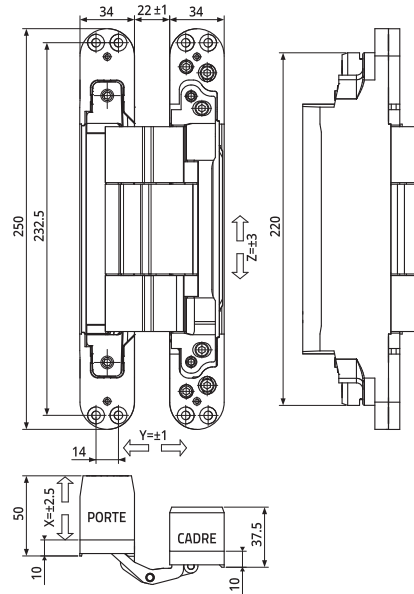

www.otlav.it - IN311




INVISACTA IN343

Charnière invisible avec réglage tridimensionnel - portée 200 kg



Argent Satiné



CODE	DOP	FINITION	POIDS	Pcs. / EMBALLAGE	PRIX UNIT.
 IN3432509N03 Charnière avec visserie et caches inclus	4 7 7 1 1 4 1 14*	Noir Mat	2.500 gr	2 2 x 1 (Box x pcs.chq.)	€ 152,00
 IN343250V703 Charnière avec visserie et caches inclus	4 7 7 1 1 4 1 14*	Argent Satiné	2.500 gr	2 2 x 1 (Box x pcs.chq.)	€ 152,00
 IN343250VN03 Charnière avec visserie et caches inclus	4 7 7 1 1 4 1 14*	Nickel Satin	2.500 gr	2 2 x 1 (Box x pcs.chq.)	€ 152,00

Testé CE sur porte de 200 kg

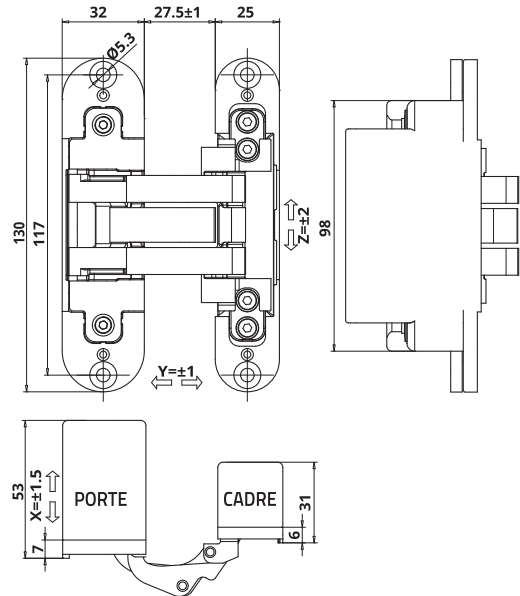
Short link







www.otlav.it - IN343



Argent Satiné



CODE	DOP	FINITION	POIDS	Pcs. / EMBALLAGE	PRIX UNIT.
 IN5701309N03 Charnière avec caches inclus	2 7 3 0 1 4 0 10	Noir Mat	870 gr	12 12 x 1 (Box x pcs.chq.)	€ 69,00
 IN570130V703 Charnière avec caches inclus	2 7 3 0 1 4 0 10	Argent Satiné	870 gr	12 12 x 1 (Box x pcs.chq.)	€ 67,50
 IN570130VM03 Charnière avec caches inclus	2 7 3 0 1 4 0 10	Or Mat	870 gr	12 12 x 1 (Box x pcs.chq.)	€ 71,40
 IN570130VN03 Charnière avec caches inclus	2 7 3 0 1 4 0 10	Nickel Satin	870 gr	12 12 x 1 (Box x pcs.chq.)	€ 67,50

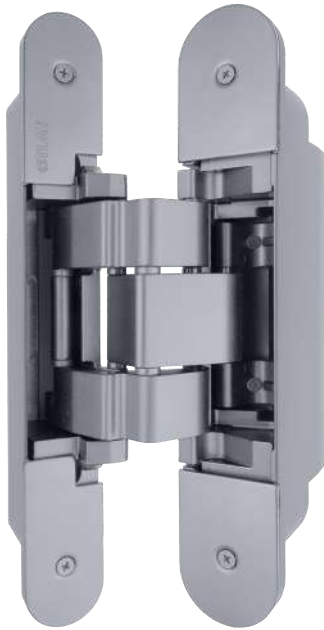
Short link



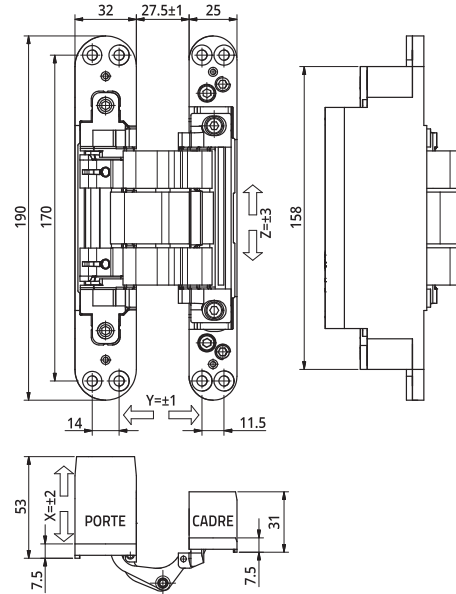
www.otlav.it - IN570




INVISACTA IN573

Charnière invisible décentrée avec réglage tridimensionnel - portée 100 kg



Argent Satiné

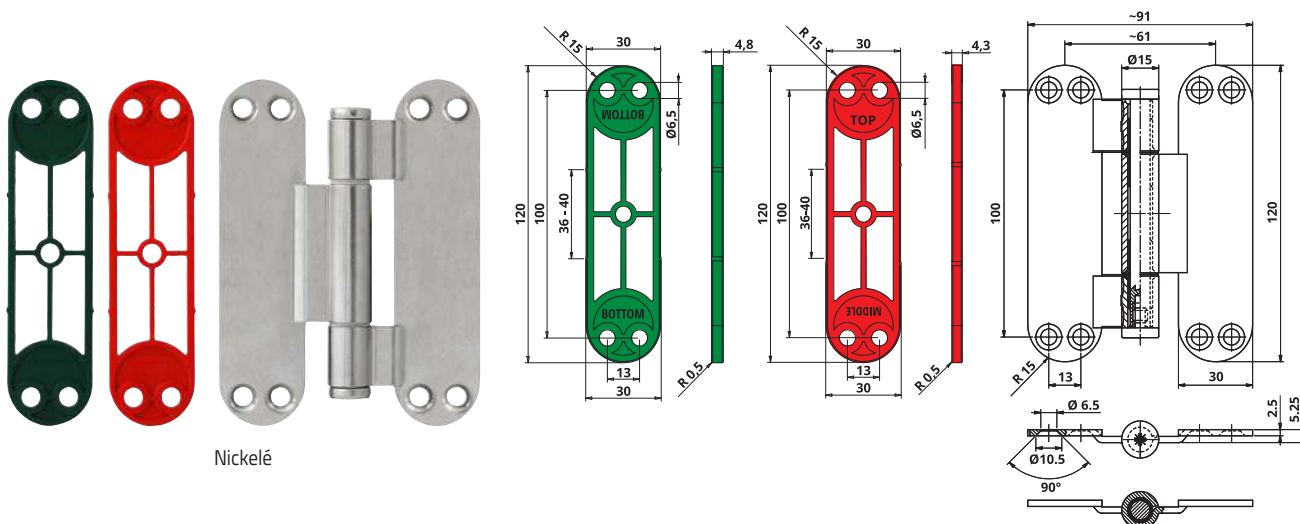


CODE	DOP	FINITION	POIDS	Pcs. / EMBALLAGE	PRIX UNIT.
 IN5731909N03 Charnière avec caches inclus	2 7 3 0 1 4 0 12	Noir Mat	1.450 gr	6 6 x 1 (Box x pcs.chq.)	Sur demande
 IN573190V703 Charnière avec caches inclus	2 7 3 0 1 4 0 12	Argent Satiné	1.450 gr	6 6 x 1 (Box x pcs.chq.)	Sur demande
 IN573190VN03 Charnière avec caches inclus	2 7 3 0 1 4 0 12	Nickel Satin	1.450 gr	6 6 x 1 (Box x pcs.chq.)	Sur demande

Short link



www.otlav.it - IN573



Nickelé

CODE	FINITION	POIDS	Pcs. / EMBALLAGE	PRIX UNIT.
 CI335150N035 Paumelle à 2 branches compatibles avec les fraisages des fiches IN300, IN303 et IN305 - Kit de 3 paumelles, 4 cales vertes, 4 cales rouges et 24 vis	Nickelé	902,5 gr	16 4 x 4 (Box x kit chq.)	€ 31,70

ACCESSOIRES



Gabarit en aluminium
Page 40



Gabarit en plastique
Page 41

Short link



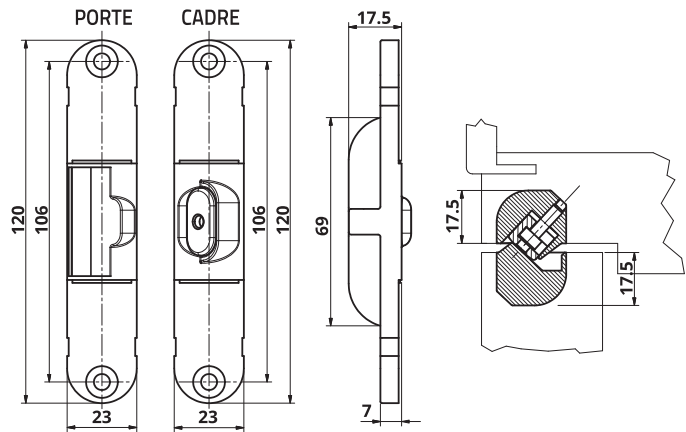
www.otlav.it - 335 Ø15



AI 230

Dispositif à vis pour alignement vantail pour IN230 et IN235



Argent Satiné



CODE	FINITION	POIDS	Pcs. / EMBALLAGE	PRIX UNIT.
 AI230120V702 Dispositif pour alignement	Argent Satiné	202 gr	72 8 x 9 (Box x pcs.chq.)	€ 10,34
 GC230010J122 Cache aluminium - kit 4 pièces	Argent Satiné	4,92 gr	144 kit 8 x 18 (Box x kit chq.)	€ 1,024

Short link



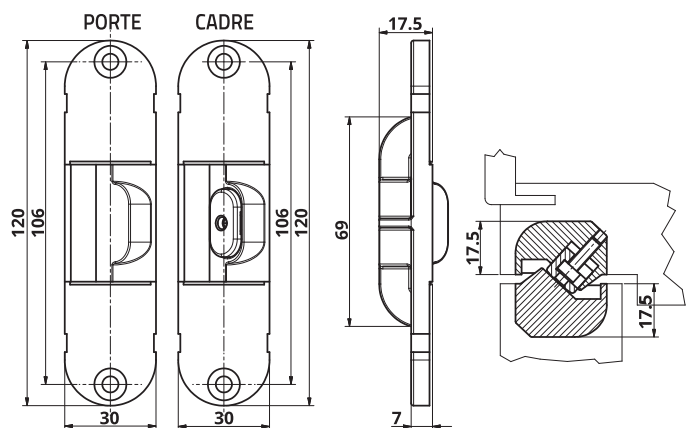
www.otlav.it - AI 230



AI 300

Dispositif à vis pour alignement vantail pour IN300, IN303 et 305



Argent Satiné



CODE	FINITION	POIDS	Pcs. / EMBALLAGE	PRIX UNIT.
 AI300120V702 Dispositif pour alignement	Argent Satiné	234 gr	48 8 x 6 (Box x pcs.chq.)	€ 10,34
 GC300010J122 Cache aluminium - kit 4 pièces	Argent Satiné	6,4 gr	144 kit 8 x 18 (Box x kit chq.)	€ 1,112

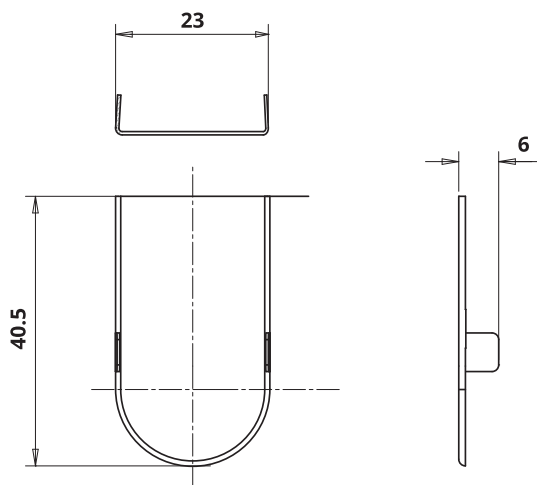
Short link



www.otlav.it - AI 300



Argent Satiné



CODE	FINITION	POIDS	Pcs. / EMBALLAGE	PRIX UNIT.
 GC2300109N22 Caches aluminium - kit 4 pièces	Noir Mat	4,92 gr	144 kit 8 x 18 (Box x kit chq.)	€ 2,608
 GC2300109O22 Caches aluminium - kit 4 pièces	Bronze	4,92 gr	144 kit 8 x 18 (Box x kit chq.)	€ 3,40
 GC2300109P22 Caches aluminium - kit 4 pièces	Blanc Mat (RAL 9016)	4,92 gr	144 kit 8 x 18 (Box x kit chq.)	€ 1,024
 GC230010J122 Caches aluminium - kit 4 pièces	Argent Satiné	4,92 gr	144 kit 8 x 18 (Box x kit chq.)	€ 1,024
 GC230010J222 Caches aluminium - kit 4 pièces	Nickel Satin	4,92 gr	144 kit 8 x 18 (Box x kit chq.)	€ 1,024
 GC230010JO25 Caches aluminium - kit 4 pièces	Or Poli	4,92 gr	144 kit 8 x 18 (Box x kit chq.)	€ 1,364
 GC230010VM22 Caches aluminium - kit 4 pièces	Or Mat	4,92 gr	144 kit 8 x 18 (Box x kit chq.)	€ 1,852
 GC230010VS22 Caches aluminium - kit 4 pièces	Bronze Brossé	4,92 gr	144 kit 8 x 18 (Box x kit chq.)	€ 21,12

Short link



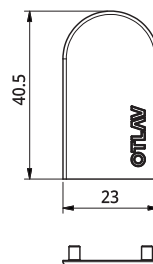
www.otlav.it - GC 230








GC 230 EASY CLIP

Cache nylon EASY CLIP pour INVISACTA IN230 et IN235



Argent Mat



CODE	FINITION	POIDS	Pcs. / EMBALLAGE	PRIX UNIT.
 GC230P107222 Cache nylon - kit 4 pièces	Nickel Mat	4 gr	144 kit 8 x 18(Box x kit chq.)	€ 0,808
 GC230P104M24 Cache nylon verni - kit 4 pièces - EASY CLIP	Or Mat	4 gr	144 kit 8 x 18(Box x kit chq.)	Sur demande
 GC230P10Y222 Cache nylon - kit 4 pièces	Noir Mat	4 gr	144 kit 8 x 18(Box x kit chq.)	€ 0,808
 GC230P10Y622 Cache nylon - kit 4 pièces	Blanc Mat (RAL 9016)	4 gr	144 kit 8 x 18(Box x kit chq.)	€ 0,808
 GC230P104R24 Cache nylon verni - kit 4 pièces - EASY CLIP	Bronze	4 gr	144 kit 8 x 18(Box x kit chq.)	Sur demande
 GC230P107122 Cache nylon - kit 4 pièces	Argent Mat	4 gr	144 kit 8 x 18(Box x kit chq.)	€ 0,808
 GC230P10V024 Cache nylon verni - kit 4 pièces - EASY CLIP	Or Poli	4 gr	144 kit 8 x 18(Box x kit chq.)	Sur demande

Short link



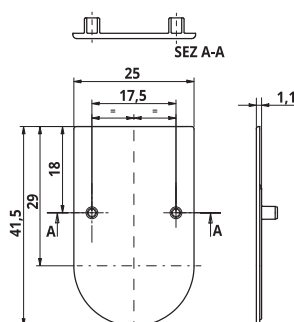
www.otlav.it - GC 230 EASY CLIP


GC 230 EASY CLIP

Cache nylon EASY CLIP avec recouvrement pour INVISACTA IN230 et IN235



Argent Mat



CODE	FINITION	POIDS	Pcs. / EMBALLAGE	PRIX UNIT.
 GC230PS07102 Cache nylon - kit 4 pièces	Argent Mat	4 gr	144 kit 8 x 18(Box x kit chq.)	€ 0,544

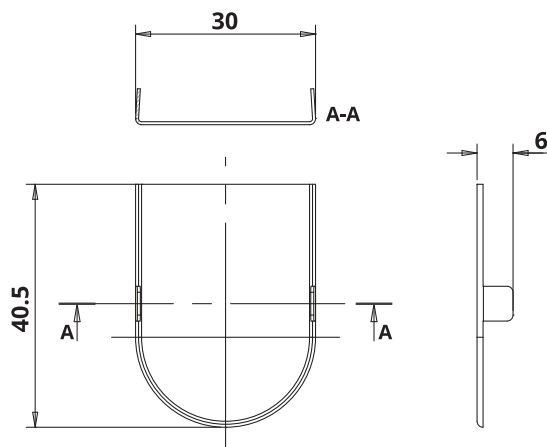
Short link



www.otlav.it - GC 230 EASY CLIP



Argent Satiné



CODE	FINITION	POIDS	Pcs. / EMBALLAGE	PRIX UNIT.
 GC3000109N22 Caches aluminium - kit 4 pièces	Noir Mat	6,4 gr	144 kit 8 x 18 (Box x kit chq.)	€ 2,764
 GC3000109P22 Caches aluminium - kit 4 pièces	Blanc Mat (RAL 9016)	6,4 gr	144 kit 8 x 18 (Box x kit chq.)	€ 1,112
 GC3000109R22 Caches aluminium - kit 4 pièces	Bronze	6,4 gr	144 kit 8 x 18 (Box x kit chq.)	€ 1,112
 GC300010J122 Caches aluminium - kit 4 pièces	Argent Satiné	6,4 gr	144 kit 8 x 18 (Box x kit chq.)	€ 1,112
 GC300010J225 Caches aluminium - kit 4 pièces	Nickel Satin	6,4 gr	144 kit 8 x 18 (Box x kit chq.)	€ 1,112
 GC300010J025 Caches aluminium - kit 4 pièces	Or Poli	6,4 gr	144 kit 8 x 18 (Box x kit chq.)	€ 1,364
 GC300010VM22 Caches aluminium - kit 4 pièces	Or Mat	6,4 gr	144 kit 8 x 18 (Box x kit chq.)	€ 2,32
 GC300010VS22 Caches aluminium - kit 4 pièces	Bronze Brossé	6,4 gr	144 kit 8 x 18 (Box x kit chq.)	€ 21,12

Short link



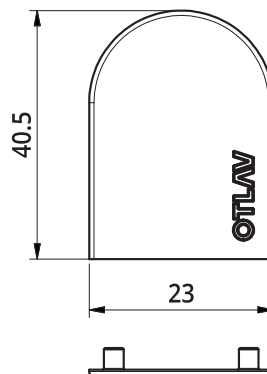
www.otlav.it - GC 300


GC 300 EASY CLIP

Cache nylon EASY CLIP pour INVISACTA IN300, IN303 et IN305



Argent Mat



CODE	FINITION	POIDS	Pcs. / EMBALLAGE	PRIX UNIT.
 GC300P107222 Cache nylon - kit 4 pièces	Nickel Mat	4 gr	144 kit 8 x 18 (Box x kit chq.)	€ 0,832
 GC300P104M24 Cache nylon verni - kit 4 pièces - EASY CLIP	Or Mat	4 gr	144 kit 8 x 18 (Box x kit chq.)	Sur demande
 GC300P10Y222 Cache nylon - kit 4 pièces	Noir Mat	4 gr	144 kit 8 x 18 (Box x kit chq.)	€ 0,832
 GC300P10Y622 Cache nylon - kit 4 pièces	Blanc Mat (RAL 9016)	4 gr	144 kit 8 x 18 (Box x kit chq.)	€ 0,832
 GC300P104R24 Cache nylon verni - kit 4 pièces - EASY CLIP	Bronze	4 gr	144 kit 8 x 18 (Box x kit chq.)	Sur demande
 GC300P107122 Cache nylon - kit 4 pièces	Argent Mat	4 gr	144 kit 8 x 18 (Box x kit chq.)	€ 0,832
 GC300P10V024 Cache nylon verni - kit 4 pièces - EASY CLIP	Or Poli	4 gr	144 kit 8 x 18 (Box x kit chq.)	Sur demande

Short link

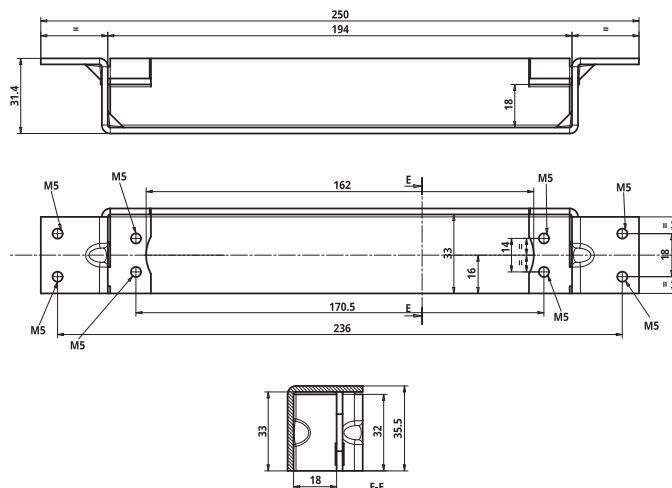


www.otlav.it - GC 300 EASY CLIP

Platine de jonction à visser ou souder pour dormant métal, pour IN310 et IN311



Zingué



CODE	FINITION	POIDS	Pcs. / EMBALLAGE	PRIX UNIT.
 JC522310H004 Platine de jonction	Zingué	320 gr	24 1 x 24 (Box x pcs.chq.)	€ 12,46

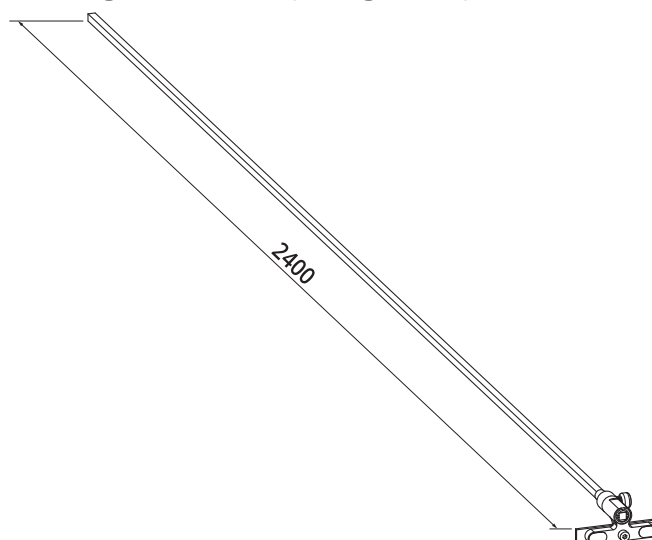
Short link




www.otlav.it - JC 522

MU 800

Tringle millimétré pour gabarit pour MUINV AL



CODE	POIDS	Pcs. / EMBALLAGE	PRIX UNIT.
 MU800300G002 Tringle millimétré	3.560 gr	1 (Tube)	€ 266,90

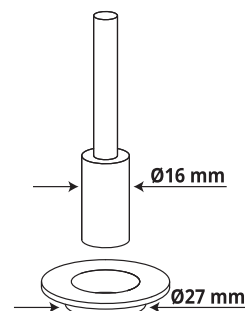
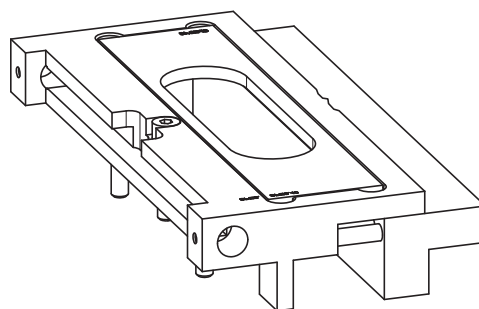
Short link







www.otlav.it - MU 800

MU INV AL

Gabarit en aluminium pour INVISACTA



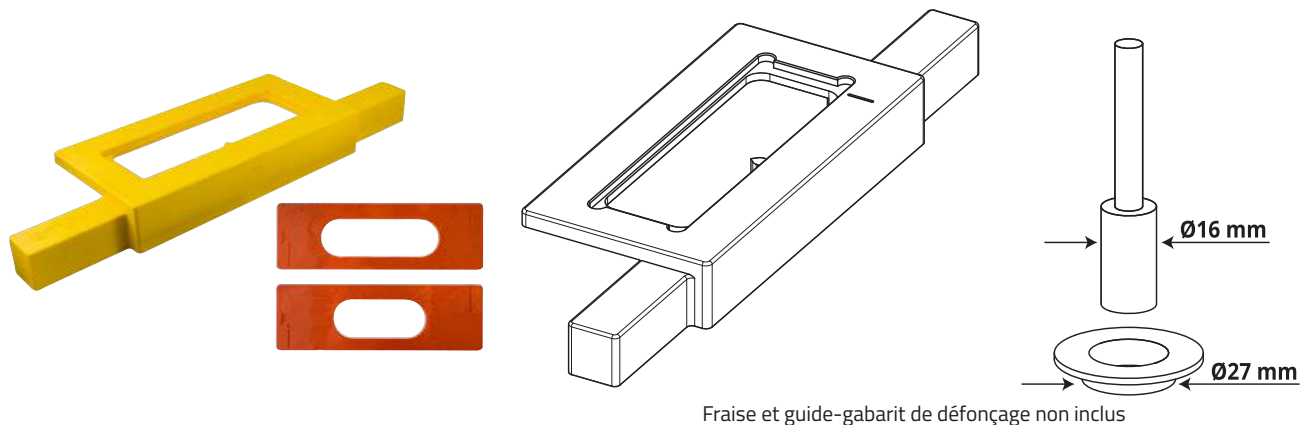
Fraise et guide-gabarit de défonçage non inclus





CODE	POIDS	Pcs. / EMBALLAGE	PRIX UNIT.
 MUDIMINVG002 Support en aluminium pour guides de gabarit INVISACTA	1.594 gr	1 1 x 1 (Au détail)	€ 350,00
 MUMAS230G002 Plaques pour gabarit en aluminium pour IN230, IN232, IN235 et IE236	305 gr	1 1 x 1 (Au détail)	€ 75,00
 MUMAS300G002 Plaques pour gabarit en aluminium pour IN300, IN303 et IN305	284 gr	1 1 x 1 (Au détail)	€ 75,00
 MUMAS310G002 Plaques pour gabarit en aluminium pour IN310 et IN311	260 gr	1 1 x 1 (Au détail)	€ 75,00

Short link



www.otlav.it - MU INV AL



CODE	POIDS	Pcs. / EMBALLAGE	PRIX UNIT.
 MUBAS500G002 Support en nylon pour guides de gabarit INVISACTA	697 gr	1 1 x 1 (Au détail)	€ 30,00
 MUMAS230W004 Plaques pour gabarit en plastique pour IN230, IN232, IN235 et IE236	134 gr	1 1 x 1 (Au détail)	€ 24,00
 MUMAS300R004 Plaques pour gabarit en plastique pour IN300, IN303 et IN305	110 gr	1 1 x 1 (Au détail)	€ 24,00
 MUMAS310N004 Plaques pour gabarit en plastique pour IN310 et IN311	97 gr	1 1 x 1 (Au détail)	€ 24,00

Short link

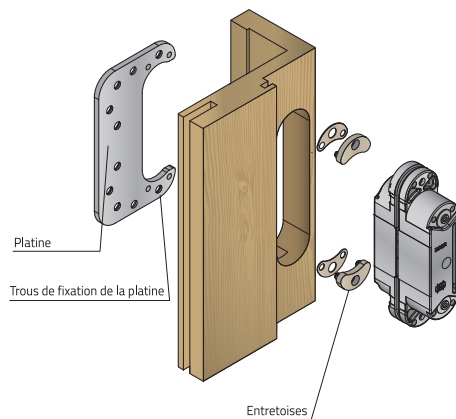
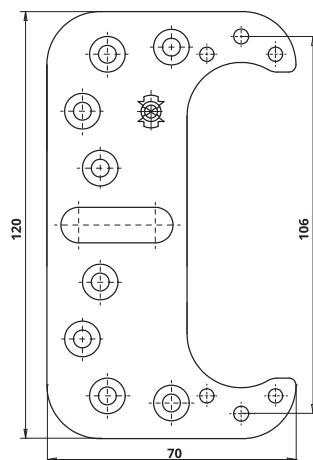

www.otlav.it - MU INV ABS







NP 120

Platine et éléments intercalaires pour IN300, IN303 et IN305



Zingué 12 μ



CODE	FINITION	POIDS	Pcs. / EMBALLAGE	PRIX UNIT.
 NP120040H502 Platine pour IN300, IN303 et IN305	Zingué 12 μ	157 gr	144 8 x 18 (Box x pcs.chq.)	€ 3,30
 PP027G10Z003 Kit épaisseur pour IN300, IN303 et IN305 - 12 pièces épaisseur 0,5 mm et 12 pièces épaisseur 1 mm	Nylon	7 gr	24 kit 8 x 3 (Box x kit chq.)	€ 2,326
 PP027V20Z003 Kit épaisseur pour IN300, IN303 et IN305 - 12 pièces épaisseur 0,5 mm et 12 pièces épaisseur 2 mm	Nylon	10 gr	24 kit 8 x 3 (Box x kit chq.)	€ 2,373
 PP027R30Z003 Kit épaisseur pour IN300, IN303 et IN305 - 12 pièces épaisseur 0,5 mm et 12 pièces épaisseur 3 mm	Nylon	13 gr	24 kit 8 x 3 (Box x kit chq.)	€ 2,411
 PP027B40Z003 Kit épaisseur pour IN300, IN303 et IN305 - 12 pièces épaisseur 0,5 mm et 12 pièces épaisseur 4 mm	Nylon	20 gr	24 kit 8 x 3 (Box x kit chq.)	€ 2,45
 PP027N50Z003 Kit épaisseur pour IN300, IN303 et IN305 - 12 pièces épaisseur 0,5 mm et 12 pièces épaisseur 5 mm	Nylon	23 gr	24 kit 8 x 3 (Box x kit chq.)	€ 4,212

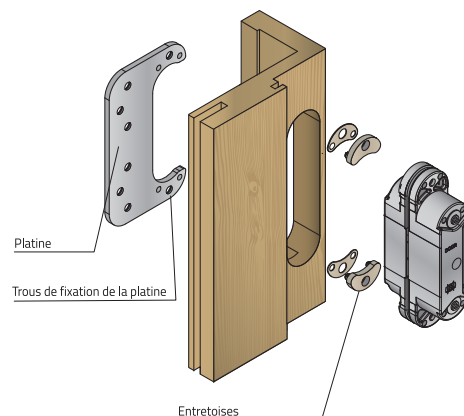
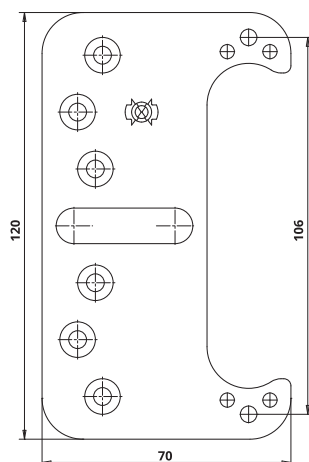
Short link




www.otlav.it - NP 120



Zingué 12µ



CODE	FINITION	POIDS	Pcs. / EMBALLAGE	PRIX UNIT.
 NP120040H504 Platine pour IN230, IN232 et IN235	Zingué 12µ	173 gr	144 8 x 18 (Box x pcs.chq.)	€ 3,30
 PP020G10Z003 Kit épaisseur pour IN230, IN232 et IN235 - 12 pièces épaisseur 0,5 mm et 12 pièces épaisseur 1 mm	Nylon	7 gr	24 kit 8 x 3 (Box x kit chq.)	€ 2,326
 PP020V20Z003 Kit épaisseur pour IN230, IN232 et IN235 - 12 pièces épaisseur 0,5 mm et 12 pièces épaisseur 1 mm	Nylon	10 gr	24 kit 8 x 3 (Box x kit chq.)	€ 2,373
 PP020R30Z003 Kit épaisseur pour IN230, IN232 et IN235 - 12 pièces épaisseur 0,5 mm et 12 pièces épaisseur 1 mm	Nylon	13 gr	24 kit 8 x 3 (Box x kit chq.)	€ 2,411
 PP020B40Z003 Kit épaisseur pour IN230, IN232 et IN235 - 12 pièces épaisseur 0,5 mm et 12 pièces épaisseur 1 mm	Nylon	20 gr	24 kit 8 x 3 (Box x kit chq.)	€ 2,45
 PP020N50Z003 Kit épaisseur pour IN230, IN232 et IN235 - 12 pièces épaisseur 0,5 mm et 12 pièces épaisseur 1 mm	Nylon	23 gr	24 kit 8 x 3 (Box x kit chq.)	€ 2,488

Short link



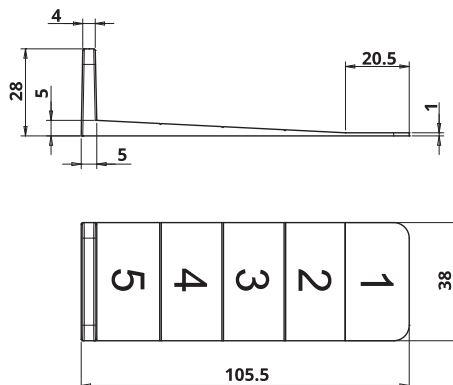
www.otlav.it - NP 120


PP 105

Cale dotée de 5 épaisseurs (1-2-3-4-5 mm)



Nylon Noir



CODE	FINITION	POIDS	Pcs. / EMBALLAGE	PRIX UNIT.
 PP105050Y202 Cale	Nylon Noir	14 gr	1 (Au détail)	€ 0,597

Short link



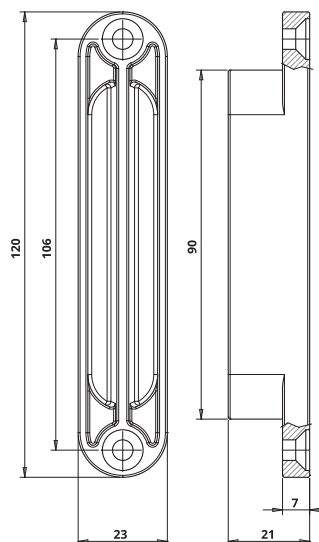
www.otlav.it - PP 105

TP 230

Bouchon de protection en plastique pour mortaises IN230, IN232 et IN235



Jaune



CODE	FINITION	POIDS	Pcs. / EMBALLAGE	PRIX UNIT.
 TP230120Z002 Bouchon de protection	NylonJaune	24 gr	90 1 x 90(Au détail)	€ 0,98

Short link



www.otlav.it - TP 230

PVC

PVC

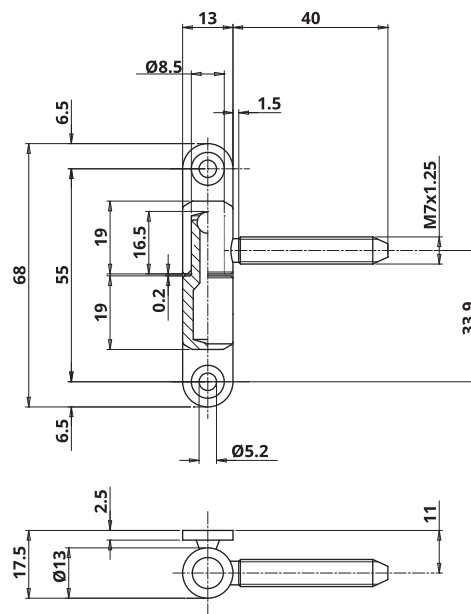








P09 Ø13

Fiche - mâle sur platine - femelle tige M7x40 mm



Blanc (RAL 9010)



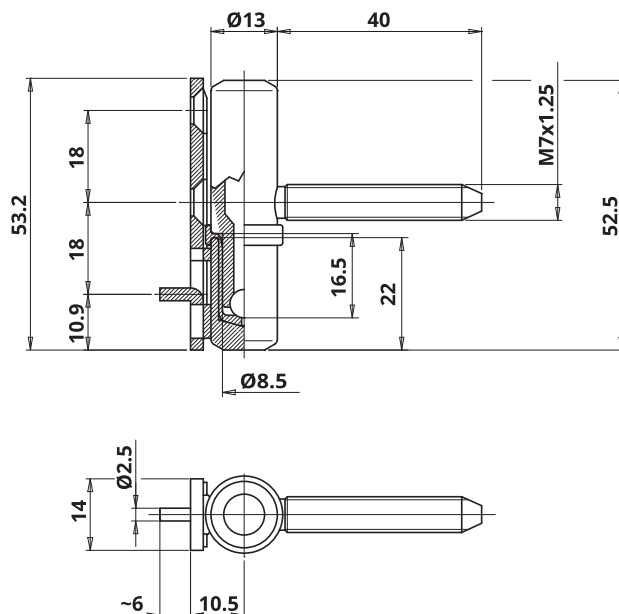
CODE	FINITION	POIDS	Pcs. / EMBALLAGE	PRIX UNIT.	TOT.
 CF030130H023 Partie côté porte	Zingué	19,62 gr	500 1 x 500 (Box x pcs.chq.)	€ 0,227	€ 0,725
 CGP09130H005 Partie côté cadre	Zingué	32,16 gr	500 1 x 500 (Box x pcs.chq.)	€ 0,498	
 CF030130P347 Partie côté porte sur chargeur	Blanc (RAL 9010)	18,87 gr	342 1 x 342 (Box x pcs.chq.)	€ 0,406	€ 1,106
 CGP09130P306 Partie côté cadre	Blanc (RAL 9010)	32,17 gr	520 4 x 130 (Box x pcs.chq.)	€ 0,70	
 CF030130P904 Partie côté porte sur chargeur	Gris (RAL 7035)	18,87 gr	342 1 x 342 (Box x pcs.chq.)	€ 0,447	€ 1,197
 CGP09130P902 Partie côté cadre	Gris (RAL 7035)	32,17 gr	520 4 x 130 (Box x pcs.chq.)	€ 0,75	







Fiche - femelle sur platine avec insert en nylon et collerette - mâle tige M7x40 mm



Gris (9F)



PVC

CODE	FINITION	POIDS	Pcs. / EMBALLAGE	PRIX UNIT.	TOT.
 CFP391309F54 Partie côté porte sur chargeur	Gris (9F)	30,27 gr	342 1 x 342 (Box x pcs.chq.)	€ 0,665	€ 1,487
 CGP361309F52 Partie côté cadre sur chargeur	Gris (9F)	24,66 gr	504 1 x 504 (Box x pcs.chq.)	€ 0,822	
 CFP39130P316 Partie côté porte sur chargeur	Blanc (RAL 9010)	30,27 gr	342 1 x 342 (Box x pcs.chq.)	€ 0,58	€ 1,241
 CGP36130P302 Partie côté cadre	Blanc (RAL 9010)	24,66 gr	680 4 x 170 (Box x pcs.chq.)	€ 0,661	

GABARITS



MC703P39G002
Gabarit en bois pour portes à recouvrement
Page 179

Short link



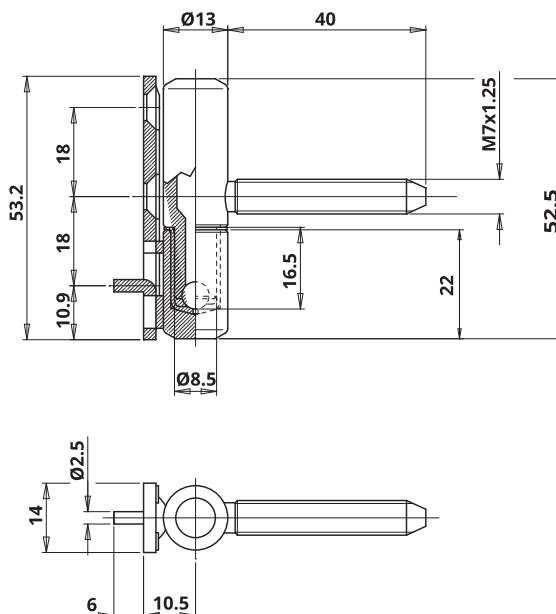
www.otlav.it - P36 Ø13













P38 Ø13

Fiche - femelle sur platine avec insert en nylon - mâle tige M7x40 mm



Gris (RAL 7035)



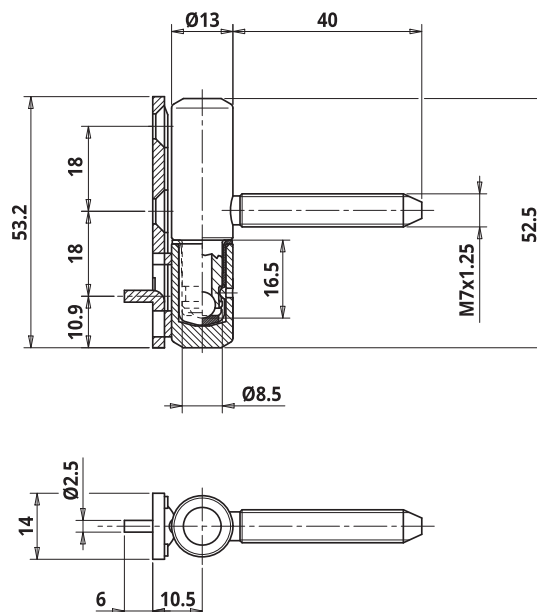
CODE	FINITION	POIDS	Pcs. / EMBALLAGE	PRIX UNIT.	TOT.
 CFP391309F54 Partie côté porte sur chargeur	Gris (9F)	30,27 gr	342 1 x 342 (Box x pcs.chq.)	€ 0,665	€ 1,583
 CGP381309F59 Partie côté cadre sur chargeur	Gris (9F)	24,9 gr	504 1 x 504 (Box x pcs.chq.)	€ 0,917	
 CFP39130P202 Partie côté porte sur chargeur	Noir	30,27 gr	342 1 x 342 (Box x pcs.chq.)	€ 1,04	€ 1,981
 CGP38130P228 Partie côté cadre sur chargeur	Noir	24,9 gr	504 1 x 504 (Box x pcs.chq.)	€ 0,941	
 CFP39130P316 Partie côté porte sur chargeur	Blanc (RAL 9010)	30,27 gr	342 1 x 342 (Box x pcs.chq.)	€ 0,58	€ 1,346
 CGP38130P340 Partie côté cadre sur chargeur	Blanc (RAL 9010)	24,9 gr	504 1 x 504 (Box x pcs.chq.)	€ 0,766	
 CFP39130P905 Partie côté porte sur chargeur	Gris (RAL 7035)	30,27 gr	342 1 x 342 (Box x pcs.chq.)	€ 0,626	€ 1,476
 CGP38130P904 Partie côté cadre sur chargeur	Gris (RAL 7035)	24,9 gr	504 1 x 504 (Box x pcs.chq.)	€ 0,85	
 CFP39130PI04 Partie côté porte sur chargeur	Blanc (RAL 9016)	30,27 gr	342 1 x 342 (Box x pcs.chq.)	€ 0,597	€ 1,362
 CGP38130PI34 Partie côté cadre sur chargeur	Blanc (RAL 9016)	24,9 gr	504 1 x 504 (Box x pcs.chq.)	€ 0,766	
 CFP39130PU02 Partie côté porte sur chargeur	Chêne Doré (RAL 8003)	30,27 gr	342 1 x 342 (Box x pcs.chq.)	€ 0,629	€ 1,479
 CGP38130PU04 Partie côté cadre sur chargeur	Chêne Doré (RAL 8003)	24,9 gr	504 1 x 504 (Box x pcs.chq.)	€ 0,85	







Fiche anti-dégondage - femelle sur platine avec insert en nylon - mâle tige M7x40 mm



Blanc (RAL 9010)



PVC

CODE	FINITION	POIDS	Pcs. / EMBALLAGE	PRIX UNIT.	TOT.
 CFP39130P353 Partie côté porte sur chargeur	Blanc (RAL 9010)	30,27 gr	342 1 x 342 (Box x pcs.chq.)	€ 0,767	€ 1,65
 CGP38130P328 Partie côté cadre sur chargeur	Blanc (RAL 9010)	24,9 gr	504 1 x 504 (Box x pcs.chq.)	€ 0,884	
 CFP39130PI18 Partie côté porte sur chargeur	Blanc (RAL 9016)	30,27 gr	342 1 x 342 (Box x pcs.chq.)	Sur demande	
 CGP38130PI16 Partie côté cadre sur chargeur	Blanc (RAL 9016)	24,9 gr	504 1 x 504 (Box x pcs.chq.)	Sur demande	

GABARITS



MC703P39G002
Gabarit en bois pour portes à recouvrement
Page 179

Short link



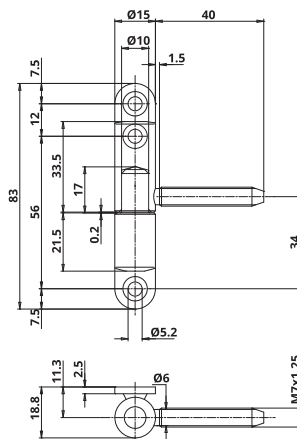
www.otlav.it - P38 Ø13





P50 Ø15

Fiche - mâle sur platine - femelle tige M7x40 mm



Blanc (RAL 9010)



CODE	FINITION	POIDS	Pcs. / EMBALLAGE	PRIX UNIT.	TOT.
 CFP50150H047 Partie côté porte	Zingué	41,58 gr	400 1 x 400 (Box x pcs.chq.)	€ 0,465	€ 1,129
 CGP50150H005 Partie côté cadre	Zingué	44,47 gr	400 1 x 400 (Box x pcs.chq.)	€ 0,665	
 CFP50150P392 Partie côté porte sur chargeur	Blanc (RAL 9010)	41,58 gr	270 1 x 270 (Box x pcs.chq.)	€ 0,676	€ 1,58
 CGP50150P312 Partie côté cadre	Blanc (RAL 9010)	44,47 gr	360 4 x 90 (Box x pcs.chq.)	€ 0,904	

Short link



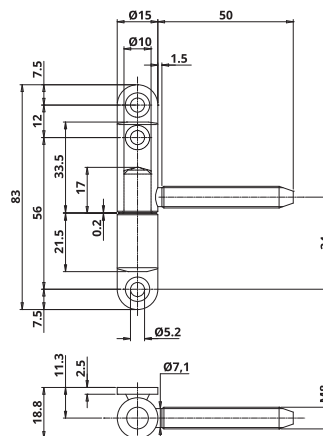
www.otlav.it - P50 Ø15





P50 Ø15

Fiche - mâle sur platine - femelle tige M8x50 mm



Zingué



CODE	FINITION	POIDS	Pcs. / EMBALLAGE	PRIX UNIT.	TOT.
 CFP50150H049 Partie côté porte	Zingué	48,44 gr	400 1 x 400 (Box x pcs.chq.)	€ 0,558	€ 1,223
 CGP50150H005 Partie côté cadre	Zingué	44,47 gr	400 1 x 400 (Box x pcs.chq.)	€ 0,665	
 CFP50150P393 Partie côté porte sur chargeur	Blanc (RAL 9010)	48,44 gr	270 1 x 270 (Box x pcs.chq.)	€ 0,755	€ 1,659
 CGP50150P312 Partie côté cadre	Blanc (RAL 9010)	44,47 gr	360 4 x 90 (Box x pcs.chq.)	€ 0,904	

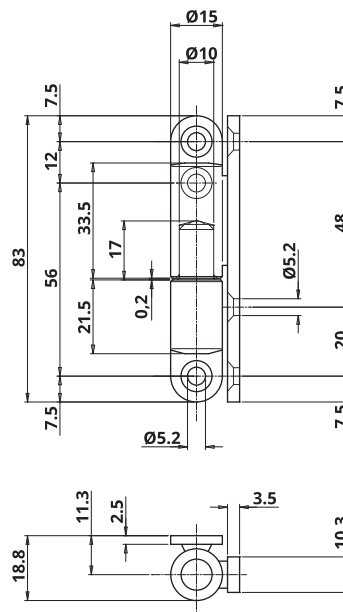
Short link







www.otlav.it - P50 Ø15



Blanc (RAL 9010)



CODE	FINITION	POIDS	Pcs. / EMBALLAGE	PRIX UNIT.	TOT.
 CFP50150H046 Partie côté porte	Zingué	52,95 gr	400 1 x 400 (Box x pcs.chq.)	€ 0,853	€ 1,517
 CGP50150H005 Partie côté cadre	Zingué	43,43 gr	400 1 x 400 (Box x pcs.chq.)	€ 0,665	
 CFP50150P361 Partie côté porte	Blanc (RAL 9010)	52,95 gr	360 4 x 90 (Box x pcs.chq.)	€ 1,137	€ 2,04
 CGP50150P312 Partie côté cadre	Blanc (RAL 9010)	44,47 gr	360 4 x 90 (Box x pcs.chq.)	€ 0,904	

Short link



www.otlav.it - P50 Ø15

TRIXACTA Ø16

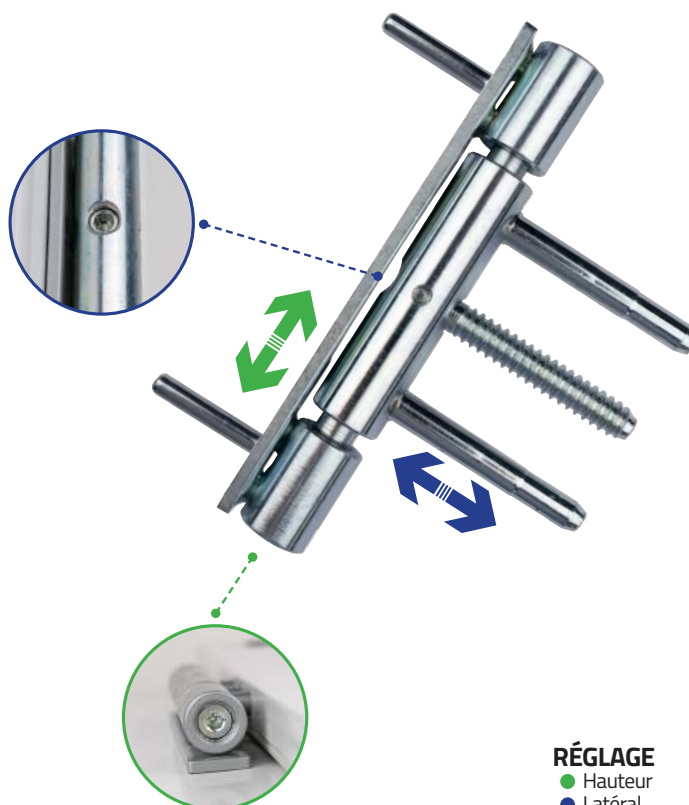


TRIXACTA Ø16 paumelle à trois lames qui se compose d'une lame centrale à 3 tiges et deux lames latérales sur platine avec trois trous de fixation et deux picots.

Elle garantit **stabilité, charge élevée**, maintien un **parfait alignement** de l'ouvrant et est adaptée aux portes particulièrement lourdes.

TRIXACTA Ø16 est **réglable en hauteur et en latéralité** avec une seule clé hexagonale 4 mm.

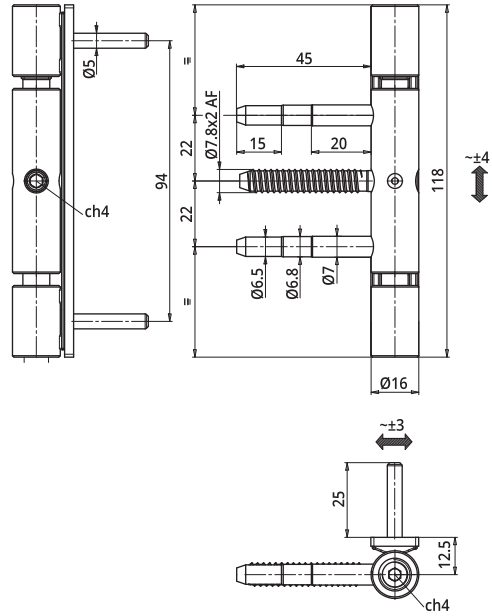
Une **platine de fixation** spécifiquement adaptée **permet de cacher les tiges**. Grâce à des caches disponibles en différentes finitions, elle garanti un design élégant et moderne à vos menuiseries.






RÉGLAGE
● Hauteur
● Latéral



Argent Satiné



CODE	FINITION	POIDS	Pcs. / EMBALLAGE	PRIX UNIT.
 CI4731609F02 Paumelle complète avec les caches	Gris (9F)	234 gr	24 4 x 6 (Box x pcs.chq.)	€ 33,374
 CI4731609P02 Paumelle complète avec les caches	Blanc Mat (RAL 9016)	234 gr	24 4 x 6 (Box x pcs.chq.)	€ 33,374
 CI473160V702 Paumelle complète avec les caches	Argent Satiné	234 gr	24 4 x 6 (Box x pcs.chq.)	€ 33,374

Short link



www.otlav.it - TRIXACTA 473 Ø16

TRIXACTA Ø18

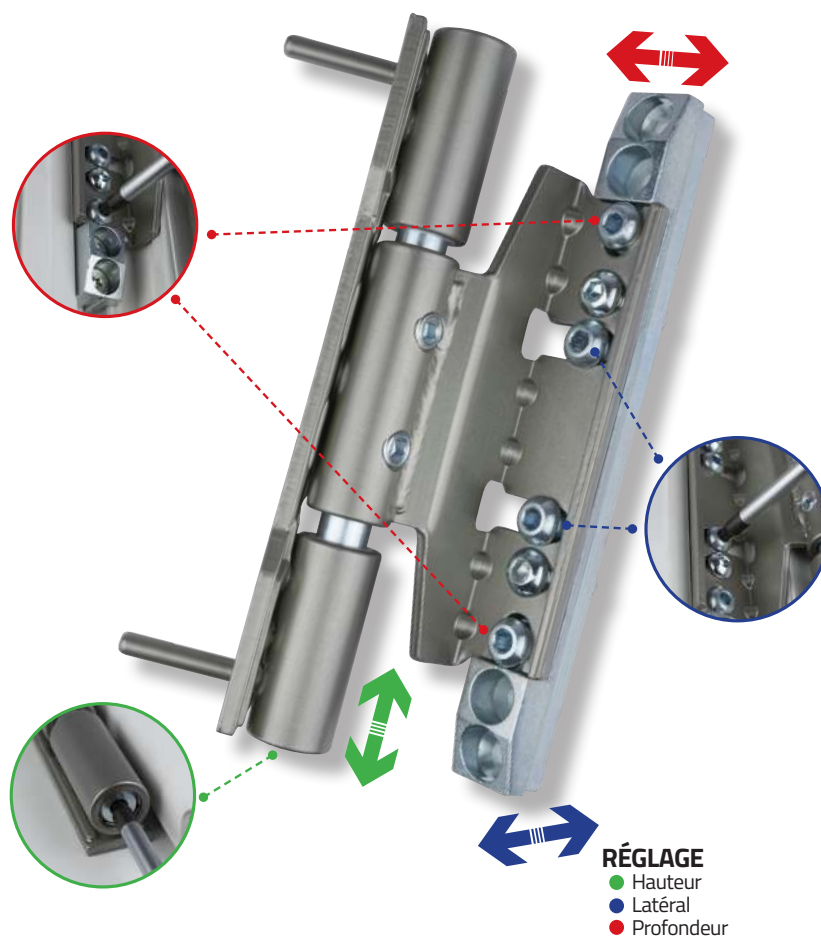


Réversible



TRIXACTA Ø18 garantit des performances d'une qualité et d'une fiabilité absolues; elle a passé les tests CE à une portée de 160 kg.

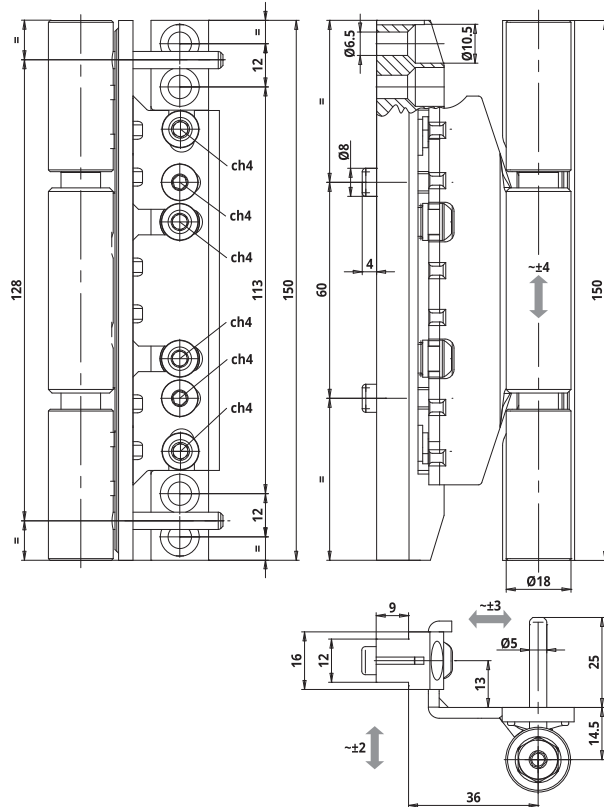
TRIXACTA Ø18 permet une installation facile et rapide sur des profils à gorge européenne avec jeu 12 mm et entraxe 13 mm. Elle est réglable sur 3 axes avec une seule clé hexagonale 4 mm et grâce à des caches disponibles en différentes finitions, son design est versatile, élégant et moderne.









Paumelle réglable en 3 dimensions pour profils avec gorge européenne axe 13 mm - pour portes lourdes



Gris (9F)



CODE	FINITION	POIDS	Pcs. / EMBALLAGE	PRIX UNIT.
 CI4731809F02 Paumelle complète avec les caches et 7 vis T25 Ø6,3x45	Gris (9F)	703 gr	9 3 x 3 (Box x pcs.chq.)	€ 47,355
 CI473180PI02 Paumelle complète avec les caches et 7 vis T25 Ø6,3x45	Blanc (RAL 9016)	703 gr	9 3 x 3 (Box x pcs.chq.)	€ 47,355
 CI473180V702 Paumelle complète avec les caches et 7 vis T25 Ø6,3x45	Argent Satiné	703 gr	9 3 x 3 (Box x pcs.chq.)	€ 47,355
 CI473180H504 Paumelle complète, caches et vis non inclus	Zingué 12µ	693 gr	9 3 x 3 (Box x pcs.chq.)	Sur demande
 GC4731909W03 Kit capuchons en alu	Brun Noir (RAL 8022)	16 gr	72 kit 8 x 9 (Box x kit chq.)	Sur demande
 GC473190PU03 Kit capuchons en alu	Chêne Doré (RAL 8003)	16 gr	72 kit 8 x 9 (Box x kit chq.)	Sur demande
 GC473190VM03 Kit capuchons en alu	Or Mat	16 gr	72 kit 8 x 9 (Box x kit chq.)	Sur demande

<p>GABARITS</p>  <p>MC 703 Gabarit en aluminium pour portes à recouvrement Page 180</p>	<p>CACHES</p>  <p>473 Ø19 Kit capuchons en alu Page 190</p>
--------------------------------------------------------------------------------------------------------------------------------------------------------------------------------------------------	----------------------------------------------------------------------------------------------------------------------------------------------------------------------

Short link



www.otlav.it - TRIXACTA 473 Ø18

MIXACTA 2D 482 Ø16

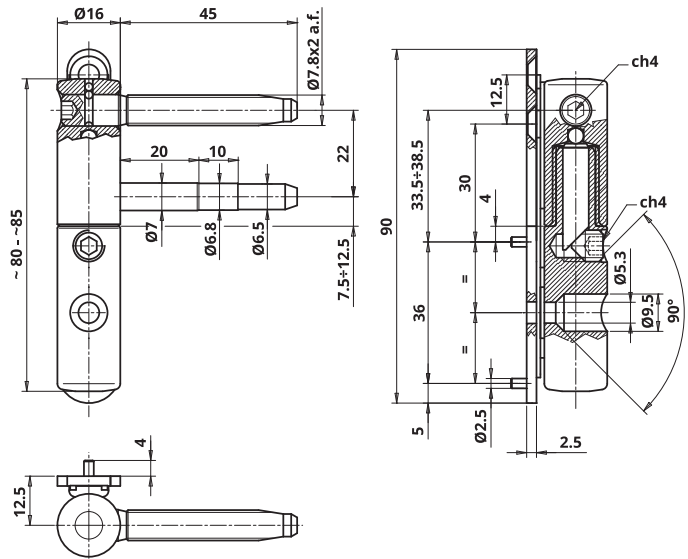
Fiche réglable en 2 dimensions - Femelle à 2 tiges 7,8x 45 mm, avec insert nylon - Mâle sur platine



Zingué 12µ



4 7 5 0 1 2 0 1 2



CODE	FINITION	POIDS	Pcs. / EMBALLAGE	PRIX UNIT.	TOT.
 CF4951609F60 Partie côté porte	Gris (9F)	66 gr	200 4 x 50 (Box x pcs.chq.)	€ 3,331	€ 9,03
 CG4821609F56 Partie côté cadre	Gris (9F)	95 gr	200 4 x 50 (Box x pcs.chq.)	€ 5,699	
 GC8381709F52 Cache aluminium	Gris (9F)	3,32 gr	160 4 x 40 (Box x pcs.chq.)	€ 1,687	
 CF495160H502 Partie côté porte	Zingué 12µ	66 gr	200 4 x 50 (Box x pcs.chq.)	€ 2,097	€ 7,191
 CG482160H504 Partie côté cadre	Zingué 12µ	95 gr	192 4 x 48 (Box x pcs.chq.)	€ 5,094	
 CF495160PI03 Partie côté porte	Blanc (RAL 9016)	66 gr	200 4 x 50 (Box x pcs.chq.)	€ 3,024	€ 8,354
 CG482160PI06 Partie côté cadre	Blanc (RAL 9016)	95 gr	200 4 x 50 (Box x pcs.chq.)	€ 5,33	
 GC838170PI02 Cache aluminium	Blanc (RAL 9016)	3,32 gr	160 4 x 40 (Box x pcs.chq.)	€ 1,835	
 GC838180Y603 Cache nylon	Blanc Nylon (RAL 9016)	2,41 gr	480 4 x 120 (Box x pcs.chq.)	€ 0,227	
 GC846170PI02 Cache aluminium	Blanc (RAL 9016)	3,42 gr	160 4 x 40 (Box x pcs.chq.)	€ 1,958	

CACHES					
	838 Ø17 Cache aluminium Page 195	838 Ø18 Cache laiton Page 197	838 Ø18 Cache nylon Page 197	839 Ø18 Cache laiton Page 200	846 Ø17 Cache aluminium Page 202

Short link



www.ottau.it - MIXACTA 2D 482 Ø16

MIXACTA 2D 482 Ø16

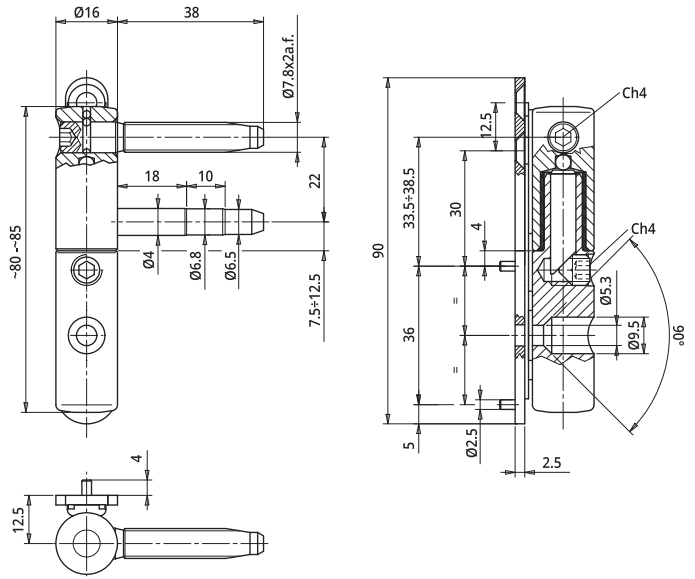
Fiche réglable en 2 dimensions - Femelle à 2 tiges 7,8x 38 mm, avec insert nylon - Mâle sur platine









Gris (9F)



4 7 5 0 1 2 0 12



CODE	FINITION	POIDS	Pcs. / EMBALLAGE	PRIX UNIT.	TOT.
 CF4951609F53 Partie côté porte	Gris (9F)	66 gr	200 4 x 50 (Box x pcs.chq.)	€ 3,331	€ 9,03
 CG4821609F56 Partie côté cadre	Gris (9F)	95 gr	200 4 x 50 (Box x pcs.chq.)	€ 5,699	
 GC8381709F52 Cache aluminium	Gris (9F)	3,32 gr	160 4 x 40 (Box x pcs.chq.)	€ 1,687	
 CF4951609P03 Partie côté porte	Blanc Mat (RAL 9016)	66 gr	200 4 x 50 (Box x pcs.chq.)	Sur demande	
 CG4821609P03 Partie côté cadre	Blanc Mat (RAL 9016)	95 gr	200 4 x 50 (Box x pcs.chq.)	Sur demande	
 GC8381709P04 Cache aluminium	Blanc Mat (RAL 9016)	3,32 gr	160 4 x 40 (Box x pcs.chq.)	Sur demande	



MIXACTA 2D 482 Ø16

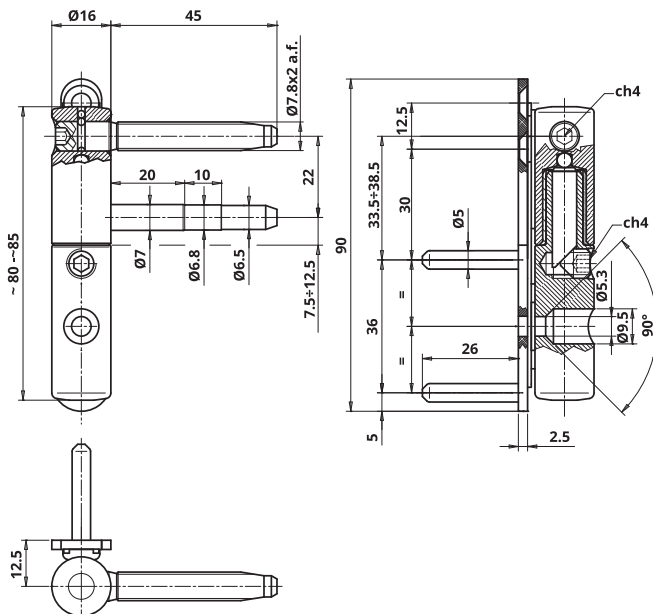
Fiche réglable en 2 dimensions - Femelle à 2 tiges 7,8x 45 mm, avec insert nylon - Mâle sur platine, picot Ø5x26 mm





Zingué 12µ



4 7 5 0 1 2 0 12



CODE	FINITION	POIDS	Pcs. / EMBALLAGE	PRIX UNIT.	TOT.
 CF495160H502 Partie côté porte	Zingué 12µ	66 gr	200 4 x 50 (Box x pcs.chq.)	€ 2,097	€ 9,569
 CG482160H517 Partie côté cadre	Zingué 12µ	102 gr	96 8 x 12 (Box x pcs.chq.)	€ 7,472	

CACHES	 838 Ø17 Cache aluminium Page 195	 838 Ø18 Cache laiton Page 197	 838 Ø18 Cache nylon Page 197	 839 Ø18 Cache laiton Page 200	 846 Ø17 Cache aluminium Page 202
--------	--------------------------------------------------------------------------------------------------------------------------------------	-----------------------------------------------------------------------------------------------------------------------------------	----------------------------------------------------------------------------------------------------------------------------------	-----------------------------------------------------------------------------------------------------------------------------------	---------------------------------------------------------------------------------------------------------------------------------------



BIXACTA

CE

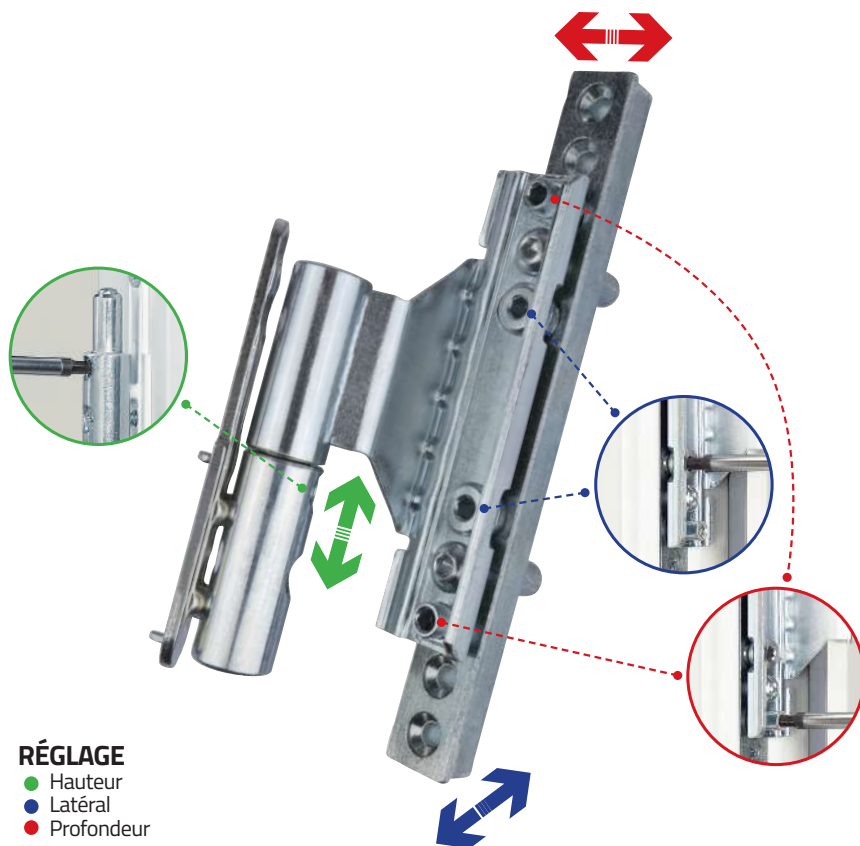
3D

80kg



PVC

Fiche **certifiée CE**, la partie femelle peut être introduite dans la **gorge européenne jeu 12 mm, entraxe 13 mm ou entraxe 9 mm**. Le mâle se décline en trois versions différentes de picots et deux modèles de platine. Au design discret et élégant, cette charnière se distingue par la facilité d'installation et le **réglable tridimensionnel** possible avec la porte déjà posée. Disponible en différentes finitions, elle peut également être installée sur des profilés en bois avec gorge européenne.



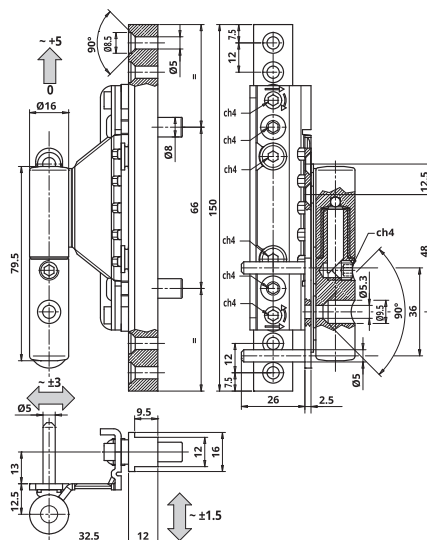
RÉGLAGE
● Hauteur
● Latéral
● Profondeur



BIXACTA 483 Ø16


Fiche réglable en 3 dimensions pour profils avec gorge européenne axe 13 mm - mâle sur platine picot Ø5x26 mm - DIN gauche



Zingué 12µ



CODE	FINITION	POIDS	Pcs. / EMBALLAGE	PRIX UNIT.	Tot.
 CF483160H510 Partie côté porte	Zingué 12µ	264,9 gr	48 4 x 12 (Box x pcs.chq.)	€ 15,785	€ 23,257
 CG482160H517 Partie côté cadre	Zingué 12µ	102 gr	96 8 x 12 (Box x pcs.chq.)	€ 7,472	

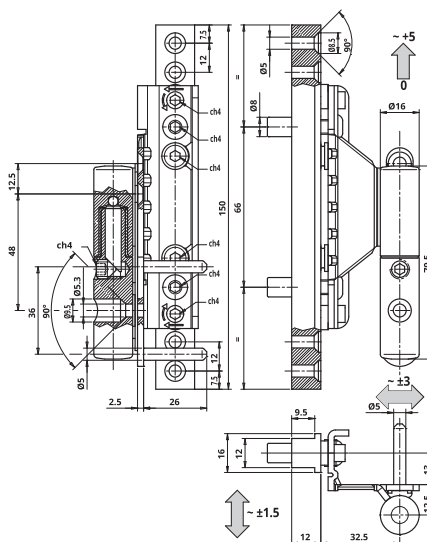
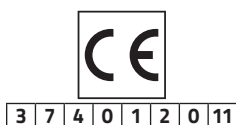
GABARITS  MC703483G010 Gabarit en aluminium pour portes à recouvrement Page 179	CACHES  838 Ø17 Cache aluminium Page 195	 838 Ø18 Cache laiton Page 197	 838 Ø18 Cache nylon Page 197	 839 Ø18 Cache laiton Page 200	 846 Ø17 Cache aluminium Page 202	Short link  www.otlav.it - BIXACTA 483 Ø16



BIXACTA 483 Ø16

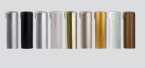
Fiche réglable en 3 dimensions pour profils avec gorge européenne axe 13 mm - mâle sur platine picot Ø5x26 mm - DIN droit



Zingué 12µ



CODE	FINITION	POIDS	Pcs. / EMBALLAGE	PRIX UNIT.	Tot.
 CF483160H511 Partie côté porte	Zingué 12µ	264,9 gr	48 4 x 12 (Box x pcs.chq.)	€ 15,785	€ 23,257
 CG482160H517 Partie côté cadre	Zingué 12µ	102 gr	96 8 x 12 (Box x pcs.chq.)	€ 7,472	

GABARITS  MC703483G010 Gabarit en aluminium pour portes à recouvrement Page 179	CACHES  838 Ø17 Cache aluminium Page 195	 838 Ø18 Cache laiton Page 197	 838 Ø18 Cache nylon Page 197	 839 Ø18 Cache laiton Page 200	 846 Ø17 Cache aluminium Page 202	Short link  www.otlav.it - BIXACTA 483 Ø16

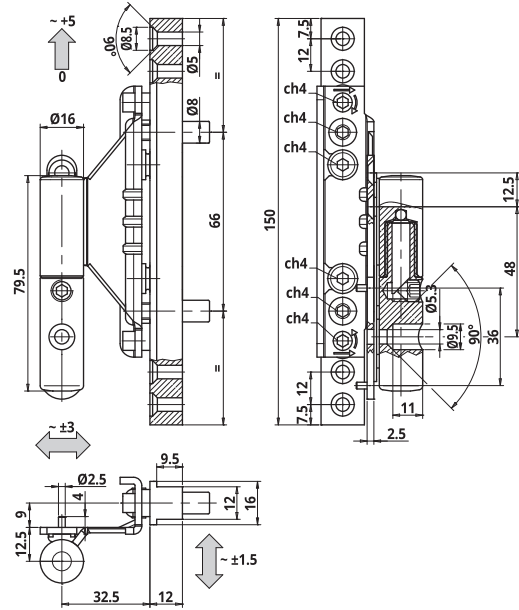
Fiche réglable en 3 dimensions pour profils avec gorge européenne axe 9 mm - mâle sur platine picot Ø2,5x4 mm - DIN gauche





Zingué 12µ



3 7 4 0 1 2 0 11



CODE	FINITION	POIDS	Pcs. / EMBALLAGE	PRIX UNIT.	TOT.
 CF483160H515 Partie côté porte	Zingué 12µ	255,9 gr	48 4 x 12 (Box x pcs.chq.)	€ 15,785	€ 20,879
 CG482160H504 Partie côté cadre	Zingué 12µ	95 gr	192 4 x 48 (Box x pcs.chq.)	€ 5,094	

GABARITS	 MA703483G002 Boîte gabarits en aluminium pour portes à recouvrement Page 175	 MC703483G010 Gabarit en aluminium pour portes à recouvrement Page 179	 MU803483G002 Tringle millimétré Page 185
-----------------	----------------------------------------------------------------------------------------------------------------------------------------------------------------------------------	---------------------------------------------------------------------------------------------------------------------------------------------------------------------------	----------------------------------------------------------------------------------------------------------------------------------------------

CACHES	 838 Ø17 Cache aluminium Page 195	 838 Ø18 Cache laiton Page 197	 838 Ø18 Cache nylon Page 197	 839 Ø18 Cache laiton Page 200	 846 Ø17 Cache aluminium Page 202
---------------	--------------------------------------------------------------------------------------------------------------------------------------	-----------------------------------------------------------------------------------------------------------------------------------	----------------------------------------------------------------------------------------------------------------------------------	-----------------------------------------------------------------------------------------------------------------------------------	---------------------------------------------------------------------------------------------------------------------------------------

Short link



www.otlav.it - BIXACTA 483 Ø16

BIXACTA 483 Ø16

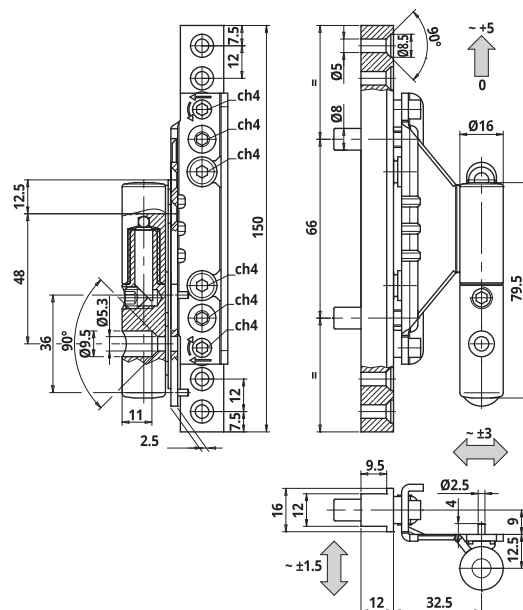
Fiche réglable en 3 dimensions pour profils avec gorge européenne axe 9 mm - mâle sur platine picot Ø2,5x4 mm - DIN droit





Zingué 12µ



3 7 4 0 1 2 0 11



CODE	FINITION	POIDS	Pcs. / EMBALLAGE	PRIX UNIT.	TOT.
 CF483160H519 Partie côté porte	Zingué 12µ	255,9 gr	48 4 x 12 (Box x pcs.chq.)	€ 15,785	€ 20,879
 CG482160H504 Partie côté cadre	Zingué 12µ	95 gr	192 4 x 48 (Box x pcs.chq.)	€ 5,094	

GABARITS	 MA703483G002 Boîte gabarits en aluminium pour portes à recouvrement Page 175	 MC703483G010 Gabarit en aluminium pour portes à recouvrement Page 179	 MU803483G002 Tringle millimétré Page 185
-----------------	----------------------------------------------------------------------------------------------------------------------------------------------------------------------------------	---------------------------------------------------------------------------------------------------------------------------------------------------------------------------	----------------------------------------------------------------------------------------------------------------------------------------------

CACHES	 838 Ø17 Cache aluminium Page 195	 838 Ø18 Cache laiton Page 197	 838 Ø18 Cache nylon Page 197	 839 Ø18 Cache laiton Page 200	 846 Ø17 Cache aluminium Page 202
---------------	--------------------------------------------------------------------------------------------------------------------------------------	-----------------------------------------------------------------------------------------------------------------------------------	----------------------------------------------------------------------------------------------------------------------------------	-----------------------------------------------------------------------------------------------------------------------------------	---------------------------------------------------------------------------------------------------------------------------------------

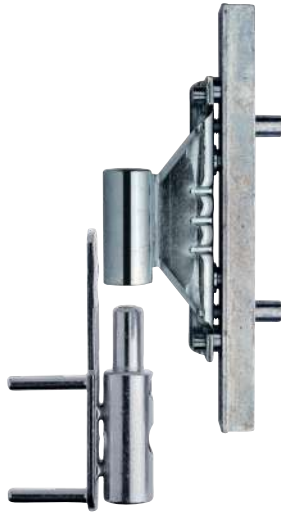
Short link



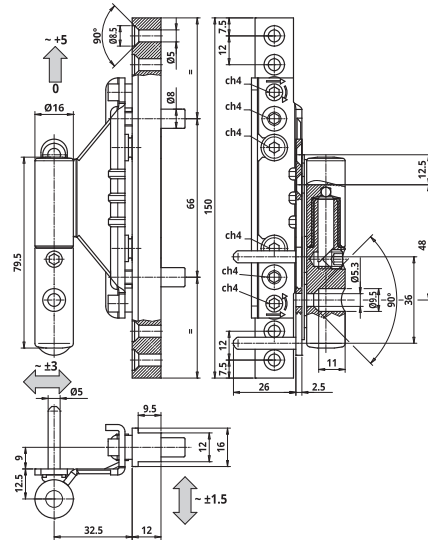
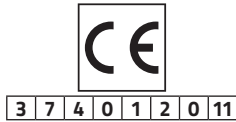
www.otlav.it - BIXACTA 483 Ø16



BIXACTA 483 Ø16








Fiche réglable en 3 dimensions pour profils avec gorge européenne axe 9 mm - mâle sur platine picot Ø5x26 mm - DIN gauche



Zingué 12µ



CODE	FINITION	POIDS	Pcs. / EMBALLAGE	PRIX UNIT.	TOT.
 CF483160H515 Partie côté porte	Zingué 12µ	255,9 gr	48 4 x 12 (Box x pcs.chq.)	€ 15,785	€ 23,257
 CG482160H517 Partie côté cadre	Zingué 12µ	102 gr	96 8 x 12 (Box x pcs.chq.)	€ 7,472	

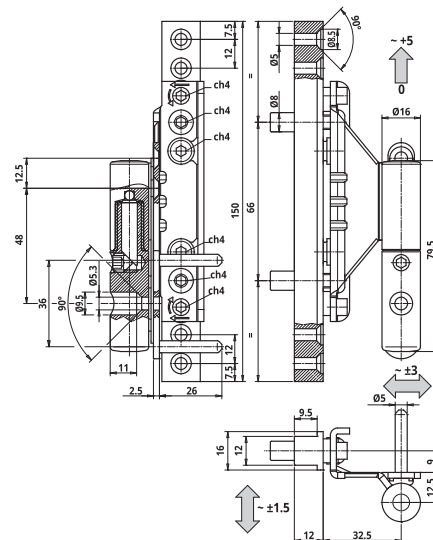
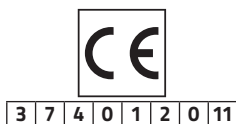
GABARITS  MC703483G010 Gabarit en aluminium pour portes à recouvrement Page 179	CACHES  838 Ø17 Cache aluminium Page 195	 838 Ø18 Cache laiton Page 197	 838 Ø18 Cache nylon Page 197	 839 Ø18 Cache laiton Page 200	 846 Ø17 Cache aluminium Page 202	Short link  www.otlav.it - BIXACTA 483 Ø16



BIXACTA 483 Ø16

Fiche réglable en 3 dimensions pour profils avec gorge européenne axe 9 mm - mâle sur platine picot Ø5x26 mm - DIN droit



Zingué 12µ



CODE	FINITION	POIDS	Pcs. / EMBALLAGE	PRIX UNIT.	TOT.
 CF483160H519 Partie côté porte	Zingué 12µ	255,9 gr	48 4 x 12 (Box x pcs.chq.)	€ 15,785	€ 23,257
 CG482160H517 Partie côté cadre	Zingué 12µ	102 gr	96 8 x 12 (Box x pcs.chq.)	€ 7,472	

GABARITS  MC703483G010 Gabarit en aluminium pour portes à recouvrement Page 179	CACHES  838 Ø17 Cache aluminium Page 195	 838 Ø18 Cache laiton Page 197	 838 Ø18 Cache nylon Page 197	 839 Ø18 Cache laiton Page 200	 846 Ø17 Cache aluminium Page 202	Short link  www.otlav.it - BIXACTA 483 Ø16

Couplage possibles

Exacta - Bixacta - Ursus



MÂLE
URSUS Ø16



URSUS Ø16
Fiche à 5 tiges - réglage sur 3 axe



MIXACTA 483
Fiche réglable sur 3 axes pour profil
à gorge européenne axe 13 mm



MIXACTA 483
Fiche réglable sur 3 axes pour profil
à gorge européenne axe 9 mm



MÂLE
EXACTA Ø16



EXACTA Ø16
Fiche à 4 tiges - réglage sur 3 axe



MIXACTA 483
Fiche réglable sur 3 axes pour profil
à gorge européenne axe 13 mm



MIXACTA 483
Fiche réglable sur 3 axes pour profil
à gorge européenne axe 9 mm



MÂLE
BIXACTA Ø16
PICOT Ø5x26



MIXACTA 482
Fiche sur platine - réglage sur 2 axes



BIXACTA 483
Fiche réglable sur 3 axes pour profil
à gorge européenne axe 13 mm



BIXACTA 483
Fiche réglable sur 3 axes pour profil
à gorge européenne axe 9 mm



MÂLE
BIXACTA Ø16



MIXACTA 482
Fiche sur platine - réglage sur 2 axes



BIXACTA 483
Fiche réglable sur 3 axes pour profil
à gorge européenne axe 13 mm



BIXACTA 483
Fiche réglable sur 3 axes pour profil
à gorge européenne axe 9 mm

MÂLE

FEMELLE



FEMALE
EXACTA Ø16



FEMALE
BIXACTA Ø16
AXE 13 mm



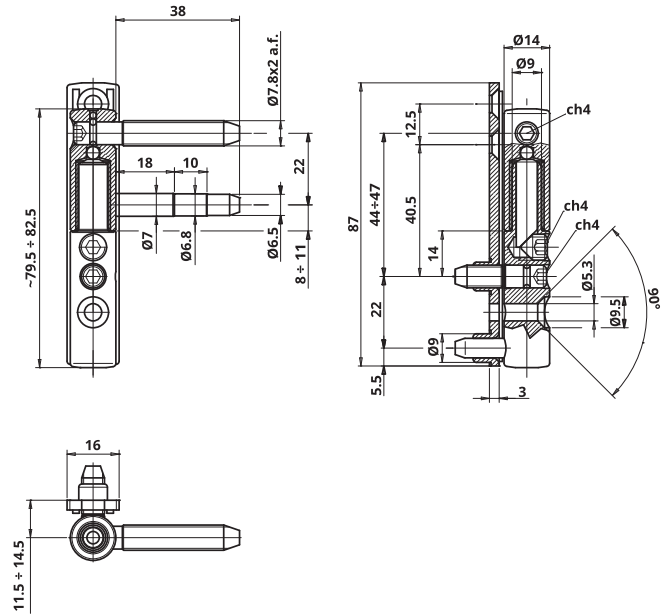
FEMALE
BIXACTA Ø16
AXE 9 mm






MIXACTA 3D 486 Ø14

Fiche réglable en 3 dimensions - Femelle EXACTA- Mâle sur platine



Blanc (RAL 9016)



CODE	FINITION	POIDS	Pcs. / EMBALLAGE	PRIX UNIT.	TOT.
 CF495140PI03 Partie côté porte	Blanc (RAL 9016)	52,8 gr	200 4 x 50 (Box x pcs.chq.)	€ 2,793	€ 6,852
 CG486140PI03 Partie côté cadre	Blanc (RAL 9016)	91,72 gr	200 4 x 50 (Box x pcs.chq.)	€ 4,059	
 GC838150PI02 Cache aluminium	Blanc (RAL 9016)	2,68 gr	680 4 x 170 (Box x pcs.chq.)	€ 1,252	
 GC838160Y602 Cache nylon	Blanc Nylon (RAL 9016)	2 gr	720 4 x 180 (Box x pcs.chq.)	€ 0,267	
 GC846150PI02 Cache aluminium	Blanc (RAL 9016)	2,95 gr	180 4 x 45 (Box x pcs.chq.)	€ 1,61	

CACHES			
	838 Ø15 Cache aluminium	838 Ø16 Cache nylon	846 Ø15 Cache aluminium
	Page 193	Page 194	Page 202

Short link



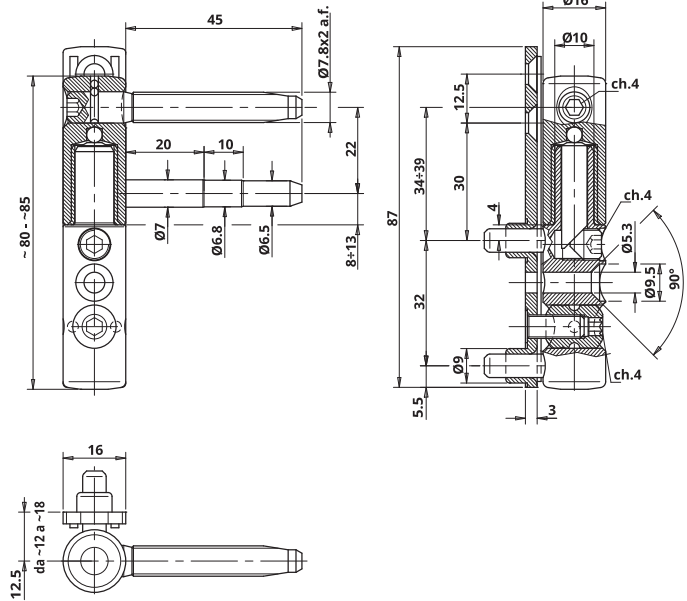
www.otlav.it - MIXACTA 3D 486 Ø14









MIXACTA 3D 486 Ø16

Fiche réglable en 3 dimensions - mâle sur platine - femelle EXACTA



Gris (9F)



CODE	FINITION	POIDS	Pcs. / EMBALLAGE	PRIX UNIT.	TOT.
 CF4951609F60 Partie côté porte	Gris (9F)	66 gr	200 4 x 50 (Box x pcs.chq.)	€ 3,331	€ 10,363
 CG4861609F53 Partie côté cadre	Gris (9F)	99 gr	200 4 x 50 (Box x pcs.chq.)	€ 7,032	
 GC8381709F52 Cache aluminium	Gris (9F)	3,32 gr	160 4 x 40 (Box x pcs.chq.)	€ 1,687	
 CF495160PI03 Partie côté porte	Blanc (RAL 9016)	66 gr	200 4 x 50 (Box x pcs.chq.)	€ 3,024	€ 9,42
 CG486160PI03 Partie côté cadre	Blanc (RAL 9016)	99 gr	200 4 x 50 (Box x pcs.chq.)	€ 6,396	
 GC838170PI02 Cache aluminium	Blanc (RAL 9016)	3,32 gr	160 4 x 40 (Box x pcs.chq.)	€ 1,835	
 GC838180Y603 Cache nylon	Blanc Nylon (RAL 9016)	2,41 gr	480 4 x 120 (Box x pcs.chq.)	€ 0,227	
 GC846170PI02 Cache aluminium	Blanc (RAL 9016)	3,42 gr	160 4 x 40 (Box x pcs.chq.)	€ 1,958	

CACHES			
	838 Ø17 Cache aluminium	838 Ø18 Cache nylon	846 Ø17 Cache aluminium
	Page 195	Page 197	Page 202

Short link



www.otlav.it - MIXACTA 3D 486 Ø16

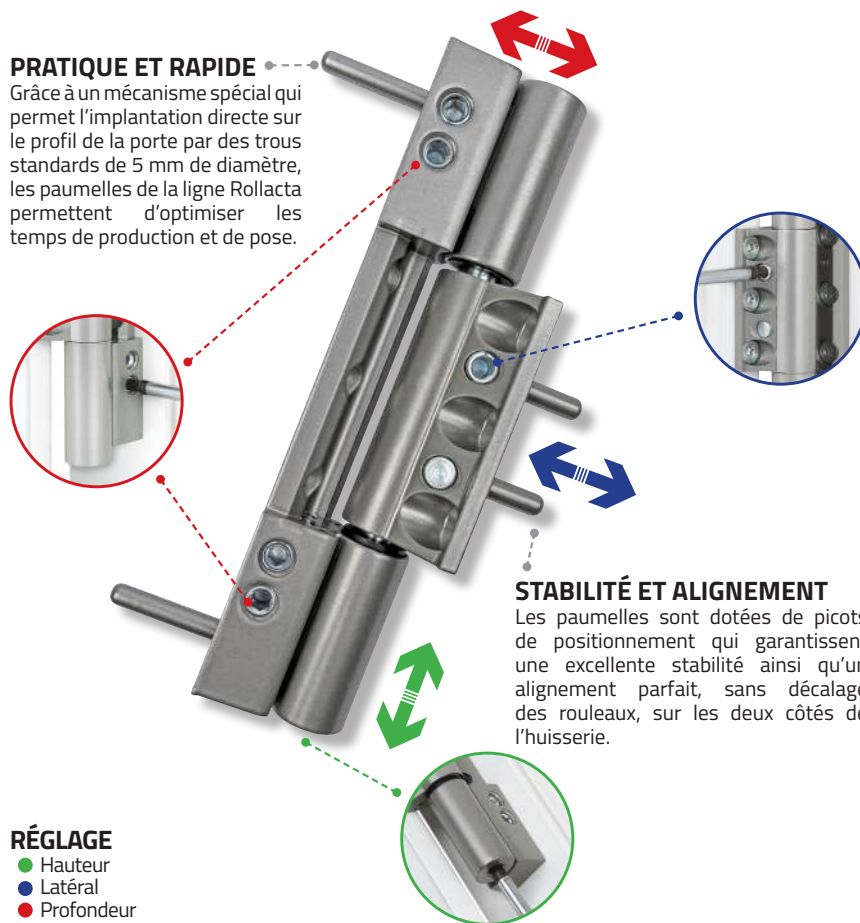
ROLLACTA R3

Les paumelles de la ligne Rollacta sont le résultat d'une recherche technique menée par OTLAV et représentent la solution idéale pour les portes en PVC. Elles garantissent le respect des plus hauts standards de qualité et suivent les tendances esthétiques modernes. Leur forme cylindrique permet de réduire au minimum l'impact visuel préservant ainsi le design de la porte. Les prestations techniques, acoustiques et thermiques de l'huissierie sont garanties car la coupe du joint n'est pas nécessaire.



PRATIQUE ET RAPIDE

Grâce à un mécanisme spécial qui permet l'implantation directe sur le profil de la porte par des trous standards de 5 mm de diamètre, les paumelles de la ligne Rollacta permettent d'optimiser les temps de production et de pose.



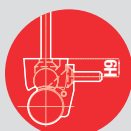
STABILITÉ ET ALIGNEMENT

Les paumelles sont dotées de picots de positionnement qui garantissent une excellente stabilité ainsi qu'un alignement parfait, sans décalage des rouleaux, sur les deux côtés de l'huissierie.

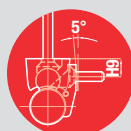
RÉGLAGE

- Hauteur
- Latéral
- Profondeur

Disponibles en 6 versions différentes qui permettent l'installation sur la plupart des profils PVC vendus



Hauteur 9 mm
Sans Inclinaison



Hauteur 9 mm
Inclinaison 5°



Hauteur 10,5 mm
Sans Inclinaison



Hauteur 10,5 mm
Inclinaison 5°



Hauteur 12 mm
Sans Inclinaison



Hauteur 12 mm
Inclinaison 5°

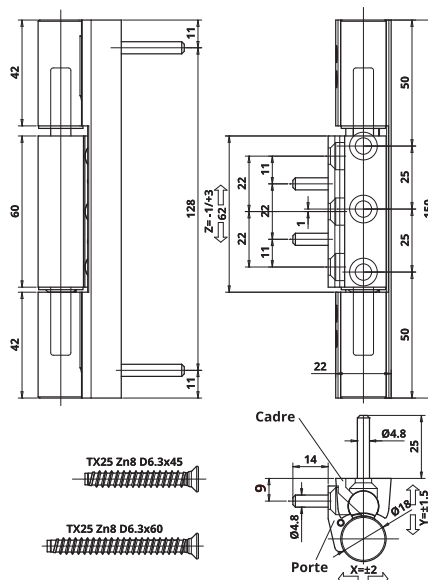
* Testé sur portes de dimensions 90x210cm - Pour plus d'informations sur le nombre de fiches à utiliser en fonction du poids et des dimensions de la porte, veuillez consulter le tableau des charges que vous trouvez sur notre site.

ROLLACTA R3 090



Paumelle 3 rouleaux - H 9 - DIN droit



Blanc (RAL 9016)



PVC

CODE	FINITION	POIDS	Pcs. / EMBALLAGE	PRIX UNIT.
 R30900D09F02 Paumelle complète	Gris (9F)	537,8 gr	9* 3 x 3 (Box x pcs.chq.)	Sur demande
 R30900D0PI02 Paumelle complète	Blanc (RAL 9016)	537,8 gr	9* 3 x 3 (Box x pcs.chq.)	€ 41,50

GABARITS



MR A
Gabarit en aluminium pour portes à recouvrement
Page 188

*Chaque boîte contient: 3 charnières complètes, 3 kit caches, 9 vis T25 Ø6,3x60 à utiliser sur l'ouvrant et 9 vis T25 Ø6,3x45 pour le dormant.

Short link



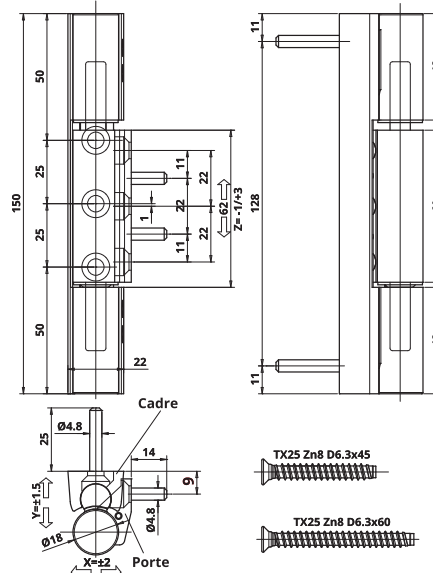
www.otlav.it - ROLLACTA R3 090



ROLLACTA R3 090

Paumelle 3 rouleaux - H 9 - DIN gauche



Gris (9F)



CODE	FINITION	POIDS	Pcs. / EMBALLAGE	PRIX UNIT.
 R30900S09F02 Paumelle complète	Gris (9F)	537,8 gr	9* 3 x 3 (Box x pcs.chq.)	€ 41,50
 R30900S0PI02 Paumelle complète	Blanc (RAL 9016)	537,8 gr	9* 3 x 3 (Box x pcs.chq.)	€ 41,50

GABARITS



MR A
Gabarit en aluminium pour portes à recouvrement
Page 188

*Chaque boîte contient: 3 charnières complètes, 3 kit caches, 9 vis T25 Ø6,3x60 à utiliser sur l'ouvrant et 9 vis T25 Ø6,3x45 pour le dormant.

Short link



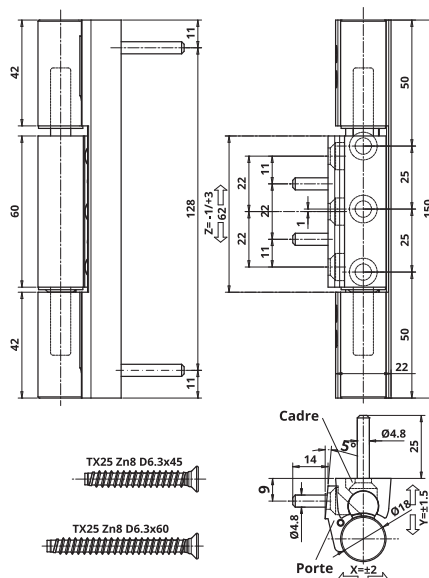
www.otlav.it - ROLLACTA R3 090



ROLLACTA R3 090

Paumelle 3 rouleaux - H 9 - inclinaison 5° - DIN droit



Blanc (RAL 9016)



CODE	FINITION	POIDS	Pcs. / EMBALLAGE	PRIX UNIT.
 R30900D59F02 Paumelle complète	Gris (9F)	538,1 gr	9* 3 x 3 (Box x pcs.chq.)	Sur demande
 R30900D5PI02 Paumelle complète	Blanc (RAL 9016)	538,1 gr	9* 3 x 3 (Box x pcs.chq.)	€ 41,50



*Chaque boîte contient: 3 charnières complètes, 3 kit caches, 9 vis T25 Ø6,3x60 à utiliser sur l'ouvrant et 9 vis T25 Ø6,3x45 pour le dormant.

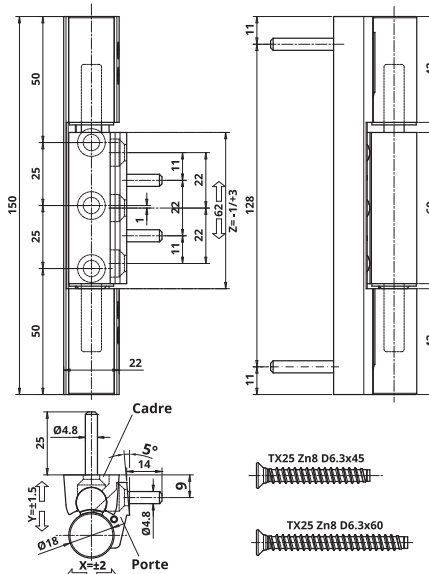




ROLLACTA R3 090

Paumelle 3 rouleaux - H 9 - inclinaison 5° - DIN gauche



Gris (9F)



CODE	FINITION	POIDS	Pcs. / EMBALLAGE	PRIX UNIT.
 R30900S59F02 Paumelle complète	Gris (9F)	538,1 gr	9* 3 x 3 (Box x pcs.chq.)	€ 41,50
 R30900S5PI02 Paumelle complète	Blanc (RAL 9016)	538,1 gr	9* 3 x 3 (Box x pcs.chq.)	€ 41,50



*Chaque boîte contient: 3 charnières complètes, 3 kit caches, 9 vis T25 Ø6,3x60 à utiliser sur l'ouvrant et 9 vis T25 Ø6,3x45 pour le dormant.

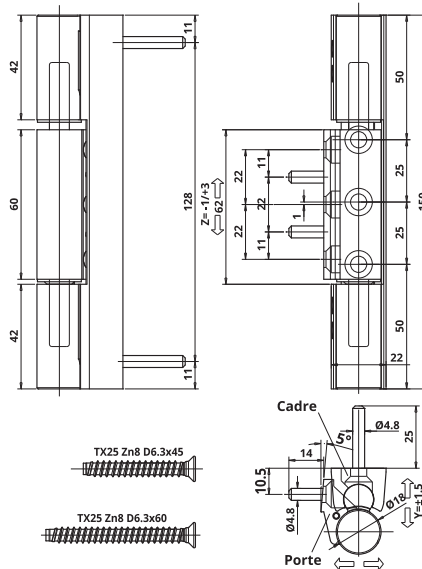




ROLLACTA R3 105

Paumelle 3 rouleaux - H 10,5 - inclinaison 5° - DIN droit



Gris (9F)



CODE	FINITION	POIDS	Pcs. / EMBALLAGE	PRIX UNIT.
 R31050D59F02 Paumelle complète	Gris (9F)	554,1 gr	9* 3 x 3 (Box x pcs.chq.)	€ 41,50
 R31050D5PI02 Paumelle complète	Blanc (RAL 9016)	554,1 gr	9* 3 x 3 (Box x pcs.chq.)	Sur demande



*Chaque boîte contient: 3 charnières complètes, 3 kit caches, 9 vis T25 Ø6,3x60 à utiliser sur l'ouvrant et 9 vis T25 Ø6,3x45 pour le dormant.

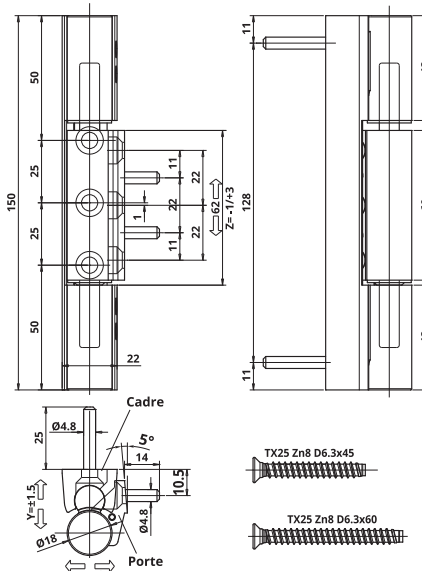




ROLLACTA R3 105

Paumelle 3 rouleaux - H 10,5 - inclinaison 5° - DIN gauche



Gris (9F)



CODE	FINITION	POIDS	Pcs. / EMBALLAGE	PRIX UNIT.
 R31050S59F02 Paumelle complète	Gris (9F)	554,1 gr	9* 3 x 3 (Box x pcs.chq.)	€ 41,50
 R31050S5PI02 Paumelle complète	Blanc (RAL 9016)	554,1 gr	9* 3 x 3 (Box x pcs.chq.)	Sur demande



*Chaque boîte contient: 3 charnières complètes, 3 kit caches, 9 vis T25 Ø6,3x60 à utiliser sur l'ouvrant et 9 vis T25 Ø6,3x45 pour le dormant.

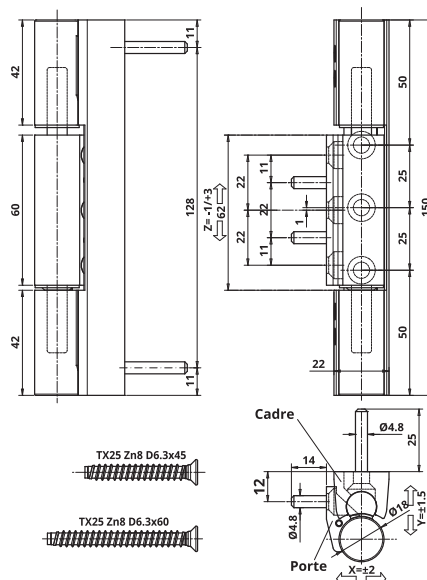


ROLLACTA R3 120



Paumelle 3 rouleaux - H 12 - DIN droit



Blanc (RAL 9016)



PVC

CODE	FINITION	POIDS	Pcs. / EMBALLAGE	PRIX UNIT.
 R31200D09F02 Paumelle complète	Gris (9F)	563,3 gr	9* 3 x 3 (Box x pcs.chq.)	€ 41,50
 R31200D0PI02 Paumelle complète	Blanc (RAL 9016)	563,3 gr	9* 3 x 3 (Box x pcs.chq.)	€ 41,50

GABARITS



MR A
Gabarit en aluminium pour portes à recouvrement
Page 188

*Chaque boîte contient: 3 charnières complètes, 3 kit caches, 9 vis T25 Ø6,3x60 à utiliser sur l'ouvrant et 9 vis T25 Ø6,3x45 pour le dormant.

Short link



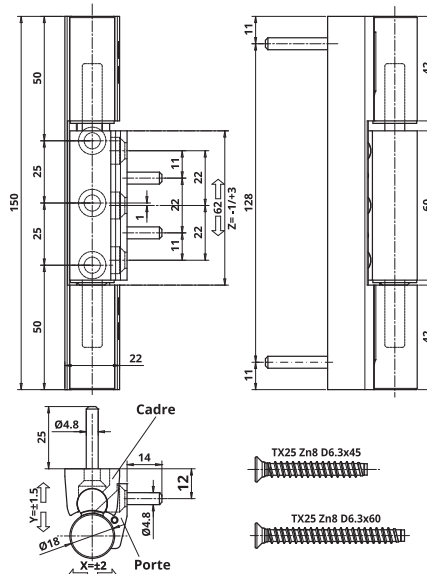
www.otlav.it - ROLLACTA R3 120



ROLLACTA R3 120

Paumelle 3 rouleaux - H 12 - DIN gauche



Gris (9F)



CODE	FINITION	POIDS	Pcs. / EMBALLAGE	PRIX UNIT.
 R31200S09F02 Paumelle complète	Gris (9F)	563,3 gr	9* 3 x 3 (Box x pcs.chq.)	€ 41,50
 R31200S0PI02 Paumelle complète	Blanc (RAL 9016)	563,3 gr	9* 3 x 3 (Box x pcs.chq.)	€ 41,50

GABARITS



MR A
Gabarit en aluminium pour portes à recouvrement
Page 188

*Chaque boîte contient: 3 charnières complètes, 3 kit caches, 9 vis T25 Ø6,3x60 à utiliser sur l'ouvrant et 9 vis T25 Ø6,3x45 pour le dormant.

Short link



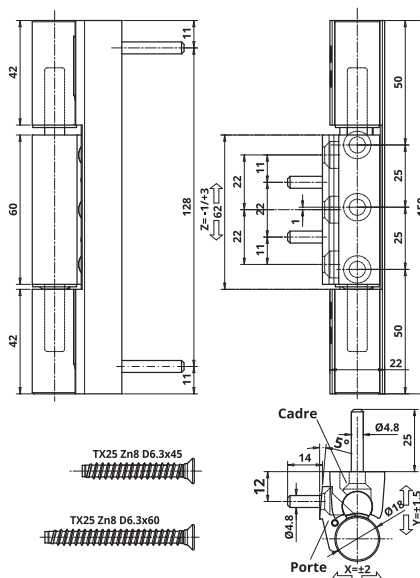
www.otlav.it - ROLLACTA R3 120



ROLLACTA R3 120

Paumelle 3 rouleaux - H 12 - inclinaison 5° - DIN droit



Blanc (RAL 9016)



CODE	FINITION	POIDS	Pcs. / EMBALLAGE	PRIX UNIT.
 R31200D59F02 Paumelle complète	Gris (9F)	563,6 gr	9* 3 x 3 (Box x pcs.chq.)	Sur demande
 R31200D5PI02 Paumelle complète	Blanc (RAL 9016)	563,6 gr	9* 3 x 3 (Box x pcs.chq.)	€ 41,50



*Chaque boîte contient: 3 charnières complètes, 3 kit caches, 9 vis T25 Ø6,3x60 à utiliser sur l'ouvrant et 9 vis T25 Ø6,3x45 pour le dormant.

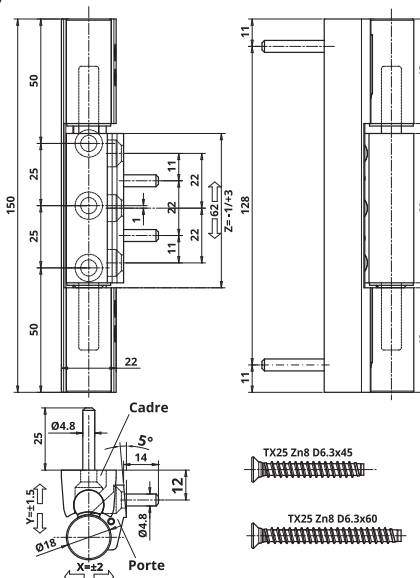




ROLLACTA R3 120

Paumelle 3 rouleaux - H 12 - inclinaison 5° - DIN gauche



Gris (9F)



CODE	FINITION	POIDS	Pcs. / EMBALLAGE	PRIX UNIT.
 R31200S59F02 Paumelle complète	Gris (9F)	563,6 gr	9* 3 x 3 (Box x pcs.chq.)	€ 41,50
 R31200S5PI02 Paumelle complète	Blanc (RAL 9016)	563,6 gr	9* 3 x 3 (Box x pcs.chq.)	€ 41,50



*Chaque boîte contient: 3 charnières complètes, 3 kit caches, 9 vis T25 Ø6,3x60 à utiliser sur l'ouvrant et 9 vis T25 Ø6,3x45 pour le dormant.



Fiches en
ACIER INOX

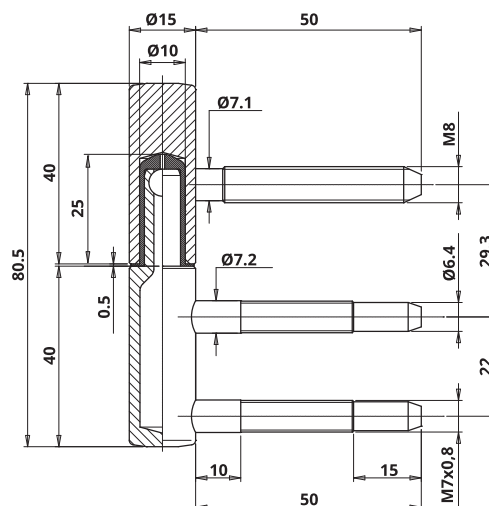




101 Ø15

Fiche en acier inox - mâle avec insert nylon et 2 tiges



Inox Mat



CODE	FINITION	POIDS	Pcs. / EMBALLAGE	PRIX UNIT.	TOT.
 CF100150IM02 Femelle	Inox Mat	52,3 gr	240 4 x 60 (Box x pcs.chq.)	€ 6,747	€ 16,387
 CG101150IM03 Mâle	Inox Mat	65,7 gr	200 4 x 50 (Box x pcs.chq.)	€ 9,641	

Short link



www.otlav.it - 101 Ø15

335 Ø15

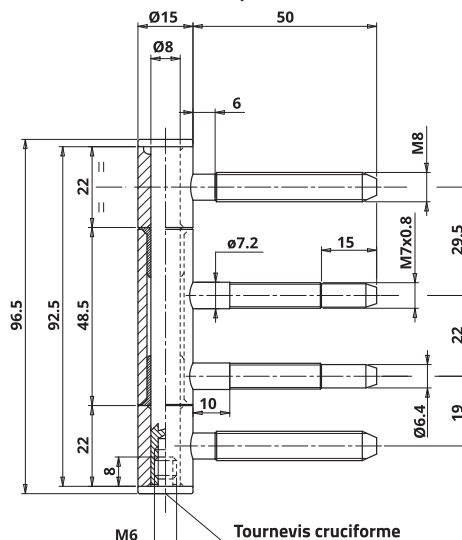
Fiche en acier inox avec 3 douilles - partie centrale avec tiges





Inox Mat



2 7 3 1 1 5 0 10



INOX

CODE	FINITION	POIDS	Pcs. / EMBALLAGE	PRIX UNIT.
 CE022150IM02 2 Douilles latérales avec axe et tête	Inox Mat	116,5 gr	160 4 x 40(Box x pcs.chq.)	Sur demande
 CE048146IM02 Douille avec 2 tiges	Inox Mat	61,91 gr	200 4 x 50(Box x pcs.chq.)	Sur demande

Short link



www.otlav.it - 335 Ø15

335 Ø15

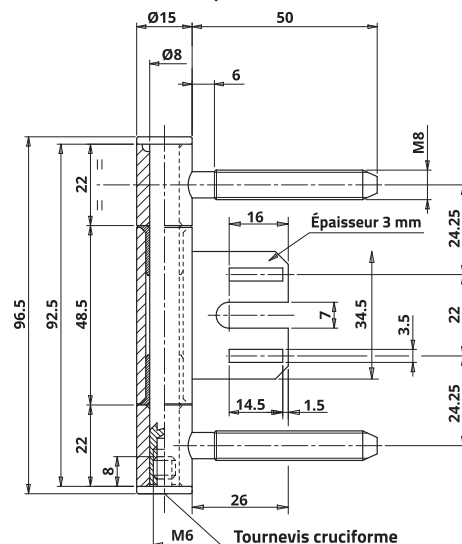
Fiche en acier inox avec 3 douilles - partie centrale avec platine





Inox Mat



2 7 3 1 1 5 0 10



CODE	FINITION	POIDS	Pcs. / EMBALLAGE	PRIX UNIT.
 CE022150IM02 2 Douilles latérales avec axe et tête	Inox Mat	116,5 gr	160 4 x 40(Box x pcs.chq.)	Sur demande
 CE047146IM02 Douille avec platine	Inox Mat	49,2 gr	200 4 x 50(Box x pcs.chq.)	Sur demande

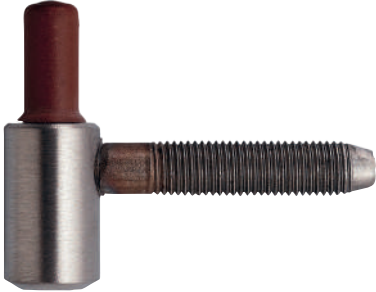
Short link



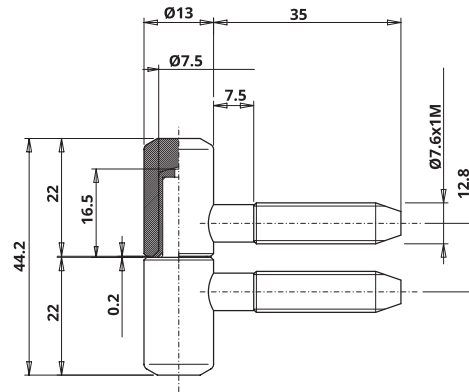
www.otlav.it - 335 Ø15

355 Ø13

Fiche en acier inox avec insert nylon




Inox Mat




CODE	FINITION	POIDS	Pcs. / EMBALLAGE	PRIX UNIT.
 CI355130IM02 Fiche complète	Inox Mat	65,05 gr	80 2 x 40 (Box x pcs.chq.)	€ 9,287

GABARITS



MA701130G018
Boîte gabarits en pvc pour portes à recouvrement
Page 172



MC701130G060
Gabarit en pvc pour portes à recouvrement
Page 177

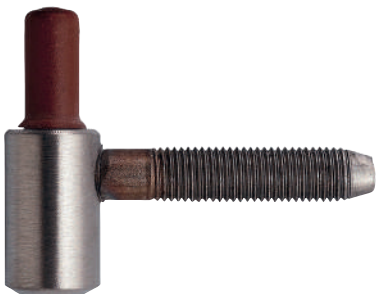
Short link



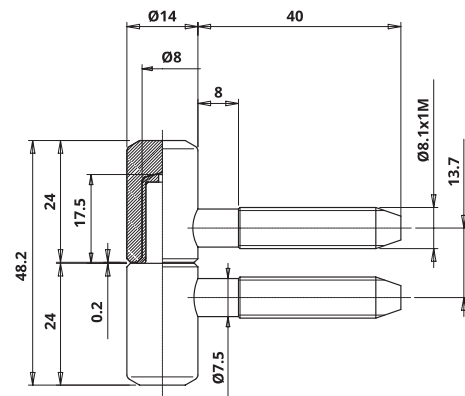
www.otlav.it - 355 Ø13

355 Ø14

Fiche en acier inox avec insert nylon



Inox Mat



CODE	FINITION	POIDS	Pcs. / EMBALLAGE	PRIX UNIT.
 CI355140IM02 Fiche complète	Inox Mat	82,8 gr	80 2 x 40 (Box x pcs.chq.)	€ 10,178

GABARITS



MA700140G002
Boîte gabarits en bois pour portes à fleur
Page 170



MA701140G011
Boîte gabarits en pvc pour portes à recouvrement
Page 172



MC701140G060
Gabarit en pvc pour portes à recouvrement
Page 177

Short link



www.otlav.it - 355 Ø14

EXACTA 495 Ø16

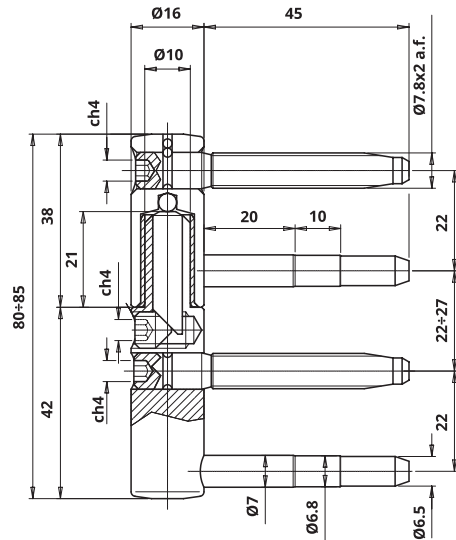
Fiche réglable en 3 dimensions - en acier inox - avec insert nylon - tiges 7,8x45 mm



Inox Mat



4 7 5 1 1 5 0 12



CODE	FINITION	POIDS	Pcs. / EMBALLAGE	PRIX UNIT.
 CI495160IM02 Fiche complète	Inox Mat	159,77 gr	120 8 x 15(Box x pcs.chq.)	€ 30,238

GABARITS



MA700160G006
Boîte gabarits en pvc pour portes à fleur
Page 170



MA701160G035
Boîte gabarits en pvc pour portes à recouvrement
Page 172



MA801160G028
Tringle millimétré
Page 176



MC701160G035
Gabarit en pvc pour portes à recouvrement
Page 177

Short link



www.otlav.it - EXACTA Ø16

EXACTA 495 Ø20

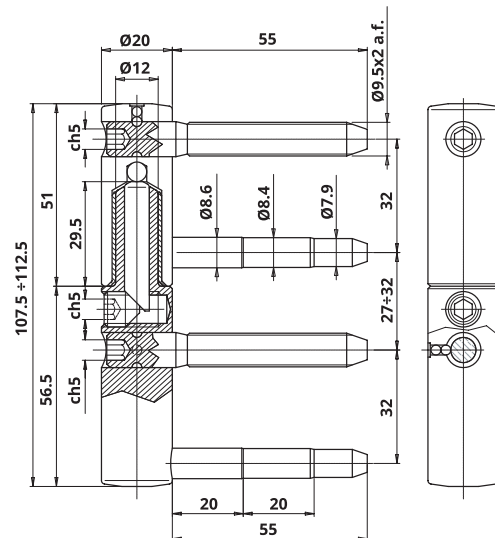
Fiche réglable en 3 dimensions - en acier inox - avec insert nylon - tiges 9,5x55 mm



Inox Mat




4 7 6 1 1 5 0 13

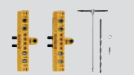


CODE	FINITION	POIDS	Pcs. / EMBALLAGE	PRIX UNIT.
 CI495200IM02 Fiche complète	Inox Mat	331,79 gr	64 8 x 8(Box x pcs.chq.)	€ 57,40


GABARITS



MA700200G010
Boîte gabarits en bois pour portes à fleur
Page 171



MA701200G014
Boîte gabarits en pvc pour portes à recouvrement
Page 172



MC701200G009
Gabarit en pvc pour portes à recouvrement
Page 177

Short link



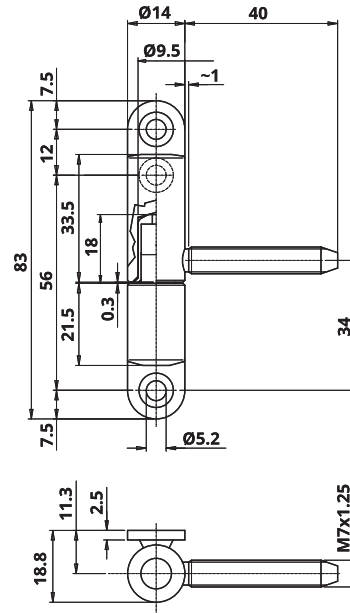
www.otlav.it - EXACTA Ø20



P50 Ø15

Fiche en acier inox - mâle avec platine et insert nylon



Naturel



CODE	FINITION	POIDS	Pcs. / EMBALLAGE	PRIX UNIT.
 CFP50150G003 Femelle	Naturel	43,95 gr	360 4 x 90 (Box x pcs.chq.)	Sur demande
 CGP50150G004 Mâle	Naturel	44,68 gr	360 4 x 90 (Box x pcs.chq.)	Sur demande

Short link



www.otlav.it - P50 Ø15

DIN-NORM

Fiches pour les profils allemands

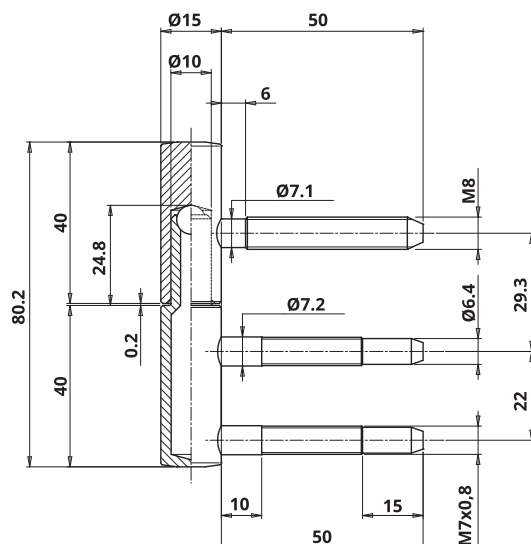




100 Ø15

Fiche 3 tiges



Nickelé



CODE	FINITION	POIDS	Pcs. / EMBALLAGE	PRIX UNIT.	TOT.
 CF100150N007 Femelle	Nickelé	52,3 gr	300 1 x 300 (Box x pcs.chq.)	€ 0,64	€ 1,578
 CG100150N026 Mâle	Nickelé	62 gr	200 1 x 200 (Box x pcs.chq.)	€ 0,938	

Short link



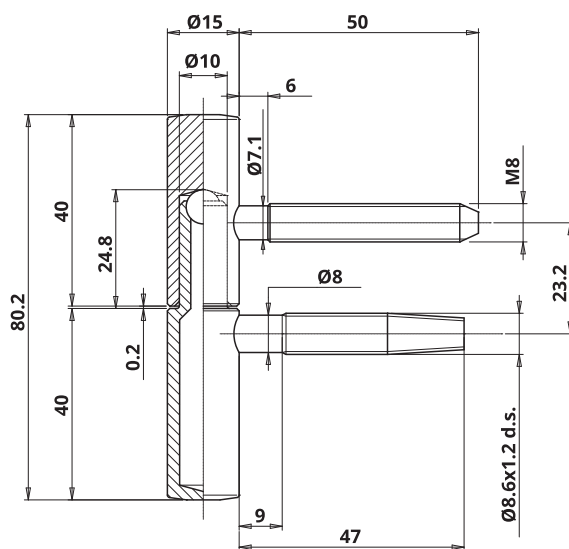
www.otlav.it - 100 Ø15



100 Ø15

Fiche 2 tiges



Nickelé



CODE	FINITION	POIDS	Pcs. / EMBALLAGE	PRIX UNIT.	TOT.
 CF100150N007 Femelle	Nickelé	52,3 gr	300 1 x 300 (Box x pcs.chq.)	€ 0,64	€ 1,543
 CG100150N030 Mâle	Nickelé	53 gr	300 1 x 300 (Box x pcs.chq.)	€ 0,903	

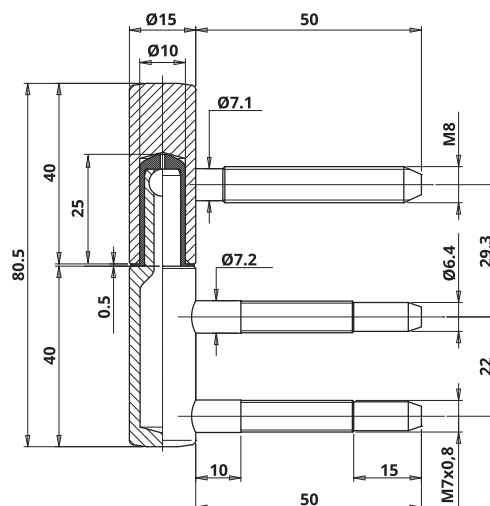
Short link



www.otlav.it - 100 Ø15



Noir Mat



CODE	FINITION	POIDS	Pcs. / EMBALLAGE	PRIX UNIT.	TOT.
 CF1001509N20 Femelle	Noir Mat	52,3 gr	192 4 x 48 (Box x pcs.chq.)	€ 1,294	€ 2,874
 CG1011509N20 Mâle	Noir Mat	65,7 gr	192 4 x 48 (Box x pcs.chq.)	€ 1,58	
 CF100150H004 Femelle	Zingué	52,3 gr	300 1 x 300 (Box x pcs.chq.)	€ 0,505	€ 1,45
 CG101150H003 Mâle	Zingué	65,7 gr	200 1 x 200 (Box x pcs.chq.)	€ 0,946	
 CF100150IM02 Femelle	Inox Mat	52,3 gr	240 4 x 60 (Box x pcs.chq.)	€ 6,747	€ 16,387
 CG101150IM03 Mâle	Inox Mat	65,7 gr	200 4 x 50 (Box x pcs.chq.)	€ 9,641	
 CF100150N007 Femelle	Nickelé	52,3 gr	300 1 x 300 (Box x pcs.chq.)	€ 0,64	€ 1,683
 CG101150N011 Mâle	Nickelé	65,7 gr	200 1 x 200 (Box x pcs.chq.)	€ 1,043	
 CF100150N402 Femelle	Nickelé Mat	52,3 gr	300 1 x 300 (Box x pcs.chq.)	€ 1,70	€ 3,505
 CG101150N406 Mâle	Nickelé Mat	65,7 gr	200 1 x 200 (Box x pcs.chq.)	€ 1,806	

Short link



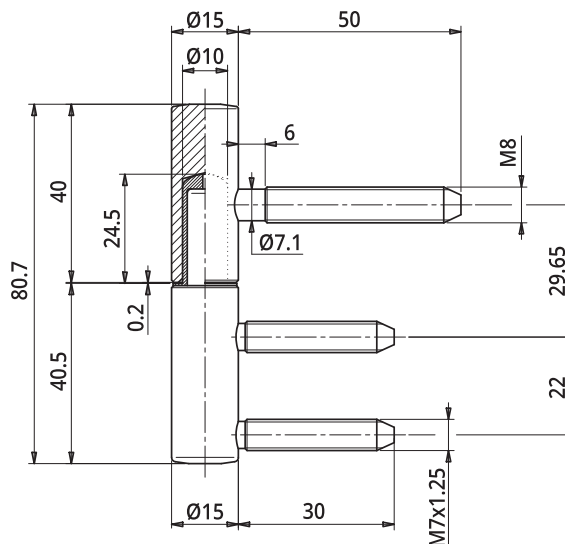
www.otlav.it - 101 Ø15



101 Ø15

Fiche avec 3 tiges - mâle avec insert nylon



Nickelé



CODE	FINITION	POIDS	Pcs. / EMBALLAGE	PRIX UNIT.	Tot.
 CF100150N007 Femelle	Nickelé	52,3 gr	300 1 x 300 (Box x pcs.chq.)	€ 0,64	€ 1,706
 CG101150N025 Mâle	Nickelé	56 gr	200 1 x 200 (Box x pcs.chq.)	€ 1,066	

Short link



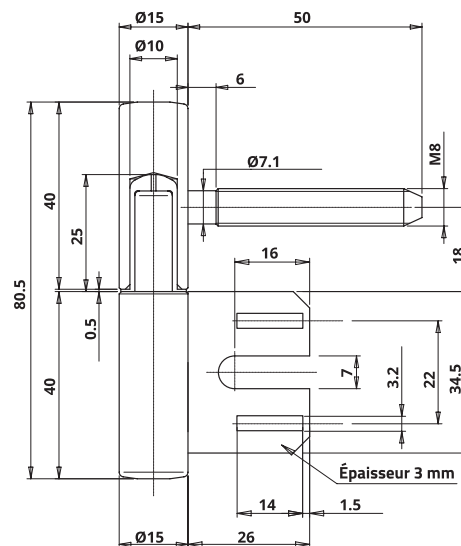
www.otlav.it - 101 Ø15



102 Ø15

Fiche - avec mâle avec platine et insert nylon



Nickelé



CODE	FINITION	POIDS	Pcs. / EMBALLAGE	PRIX UNIT.	Tot.
 CF100150N007 Femelle	Nickelé	52,3 gr	300 1 x 300 (Box x pcs.chq.)	€ 0,64	€ 2,132
 CG102150N021 Mâle avec platine	Nickelé	56,73 gr	250 1 x 250 (Box x pcs.chq.)	€ 1,492	

Short link



www.otlav.it - 102 Ø15

335 Ø15

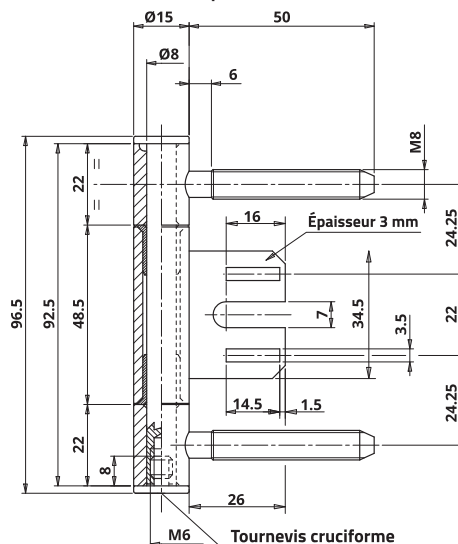
Fiche en acier inox avec 3 douilles - partie centrale avec platine





Inox Mat



2 7 3 1 1 5 0 10



CODE	FINITION	POIDS	Pcs. / EMBALLAGE	PRIX UNIT.
 CE022150IM02 2 Douilles latérales avec axe et tête	Inox Mat	116,5 gr	160 4 x 40(Box x pcs.chq.)	Sur demande
 CE047146IM02 Douille avec platine	Inox Mat	49,2 gr	200 4 x 50(Box x pcs.chq.)	Sur demande

Short link



www.otlav.it - 335 Ø15

335 Ø15

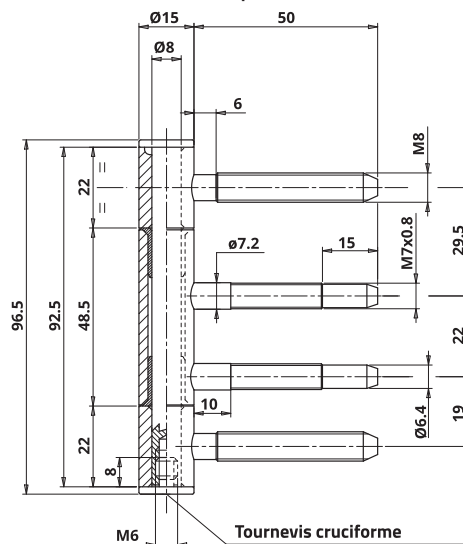
Fiche en acier inox avec 3 douilles - partie centrale avec tiges





Inox Mat



2 7 3 1 1 5 0 10



CODE	FINITION	POIDS	Pcs. / EMBALLAGE	PRIX UNIT.
 CE022150IM02 2 Douilles latérales avec axe et tête	Inox Mat	116,5 gr	160 4 x 40(Box x pcs.chq.)	Sur demande
 CE048146IM02 Douille avec 2 tiges	Inox Mat	61,91 gr	200 4 x 50(Box x pcs.chq.)	Sur demande

Short link



www.otlav.it - 335 Ø15

DIN-NORM | 87

335 Ø15

Fiche avec 3 douilles - partie centrale avec tiges



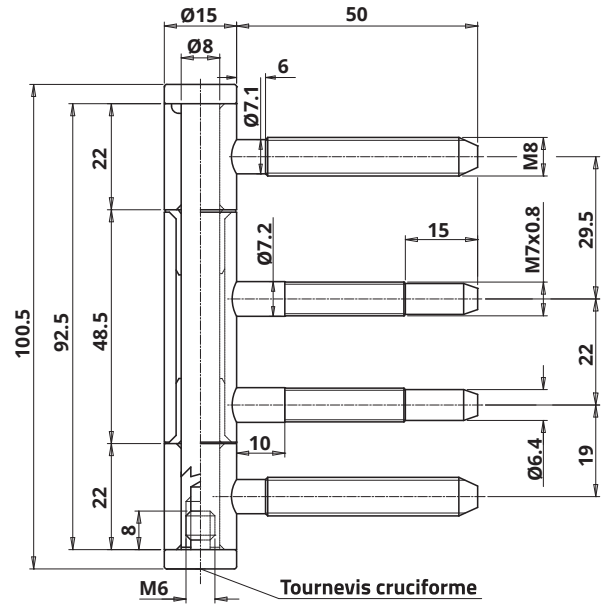
Nickelé







2 7 3 1 1 * 0 10

*Dépend de la finition

Noir Mat	4
Similor	2
Nickelé	1
Nickelé Mat	1



CODE	FINITION	POIDS	Pcs. / EMBALLAGE	PRIX UNIT.
 CI3351509N21 Fiche complète	Noir Mat	175,68 gr	80 4 x 20 (Box x pcs.chq.)	€ 8,425
 CI335150K116 Fiche complète	Similor	175,68 gr	100 4 x 25 (Box x pcs.chq.)	€ 10,001
 CI335150N027 Fiche complète	Nickelé	175,68 gr	100 4 x 25 (Box x pcs.chq.)	€ 3,574
 CI335150N408 Fiche complète	Nickelé Mat	175,68 gr	100 4 x 25 (Box x pcs.chq.)	€ 5,717

Short link



www.otlav.it - 335 Ø15

335 Ø15

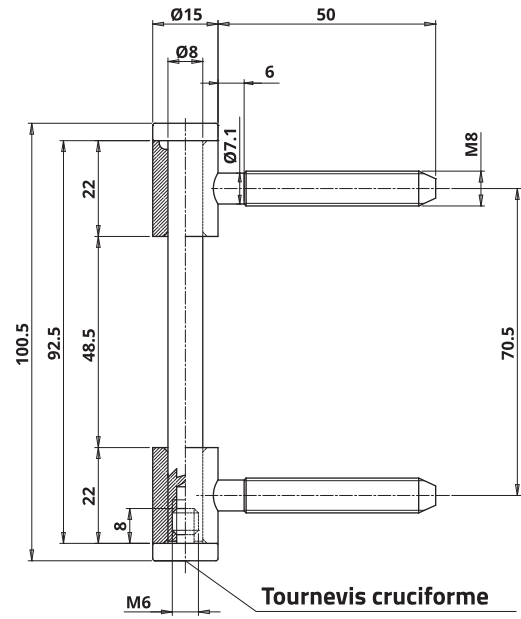
2 douilles latérales avec axes et vis de blocage pour art. 335 Ø15



Nickelé



2 7 3 1 1 1 0 10



CODE	FINITION	POIDS	Pcs. / EMBALLAGE	PRIX UNIT.
 CI335150N017	Nickelé	114,4 gr	160 4 x 40 (Box x pcs.chq.)	€ 2,326

Short link



www.otlav.it - 335 Ø15

341 Ø15

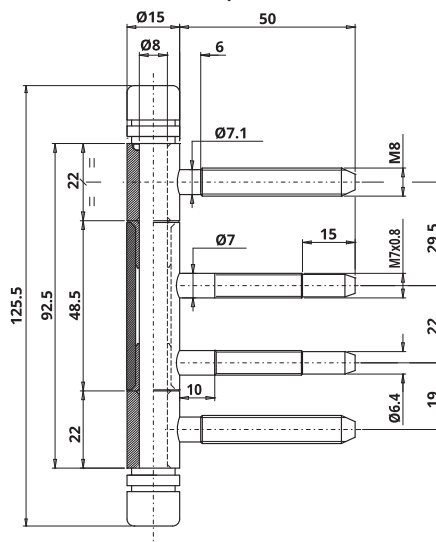
Fiche avec 3 douilles - partie centrale avec tiges



Nickelé Mat



2 7 3 1 1 1 0 10



CODE	FINITION	POIDS	Pcs. / EMBALLAGE	PRIX UNIT.
 C1341150N404 Fiche complète	Nickelé Mat	230 gr	100 4 x 25 (Box x pcs.chq.)	€ 9,631

Short link



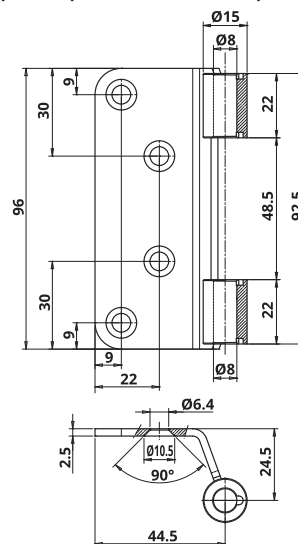
www.otlav.it - 341 Ø15

CE 335 Ø15

Platine pour portes à fleur pour art. 335 Ø15



Nickelé



CODE	FINITION	POIDS	Pcs. / EMBALLAGE	PRIX UNIT.
 CE335150N002	Nickelé	128,8 gr	100 4 x 25 (Box x pcs.chq.)	Sur demande

Short link

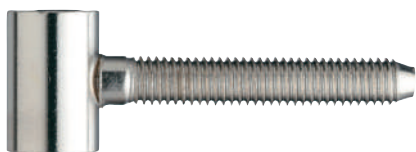


www.otlav.it - CE 335 Ø15

DIN-NORM | 91

CE 022 Ø15

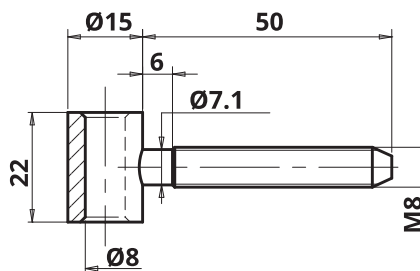
Douille latérale avec tige de 50 mm pour art. 335 Ø15



Nickelé



2 7 3 1 1 1 0 10



CODE	FINITION	POIDS	Pcs. / EMBALLAGE	PRIX UNIT.
 CE022146N002	Nickelé	35,63 gr	400 1 x 400 (Box x pcs.chq.)	€ 0,581

Short link



www.otlav.it - CE 022 Ø15

CE 047 Ø15

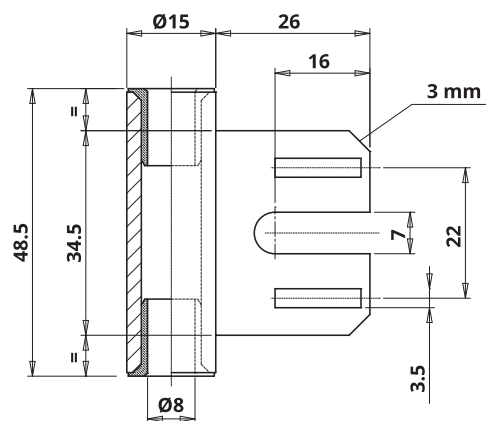
Douille centrale avec platine et insert en nylon pour art. 335 Ø15



Nickelé



2 7 3 1 1 1 0 10



CODE	FINITION	POIDS	Pcs. / EMBALLAGE	PRIX UNIT.
 CE047146N008	Nickelé	49,2 gr	300 1 x 300 (Box x pcs.chq.)	€ 1,24

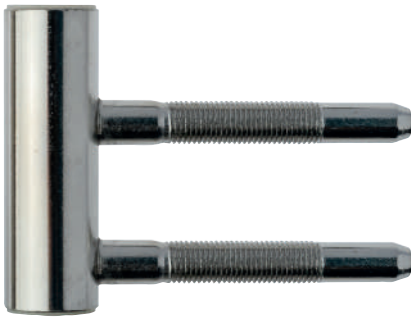
Short link



www.otlav.it - CE 047 Ø15

CE 048 Ø15

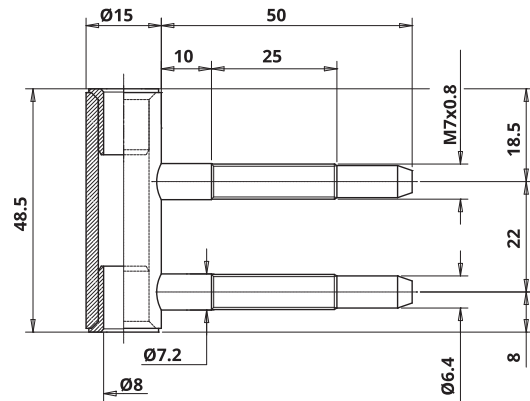
Douille centrale avec insert en nylon et 2 tiges de 50 mm pour art. 335 Ø15



Nickelé



2 7 3 1 1 1 0 10



CODE	FINITION	POIDS	Pcs. / EMBALLAGE	PRIX UNIT.
 CE048146N002	Nickelé	61,91 gr	200 1 x 200 (Box x pcs.chq.)	€ 1,489

Short link



www.otlav.it - CE 048 Ø15

FP 096 Ø8

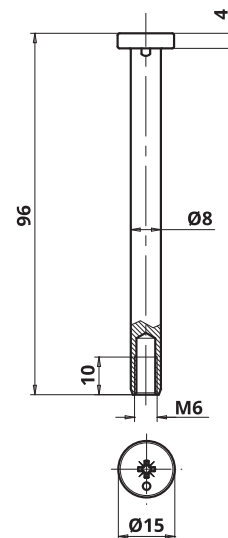
Axe pour 335 Ø15



Nickelé



2 7 3 1 1 1 0 10



CODE	FINITION	POIDS	Pcs. / EMBALLAGE	PRIX UNIT.
 FP096080N004	Nickelé	38,6 gr	400 1 x 400 (Box x pcs.chq.)	€ 0,922

Short link



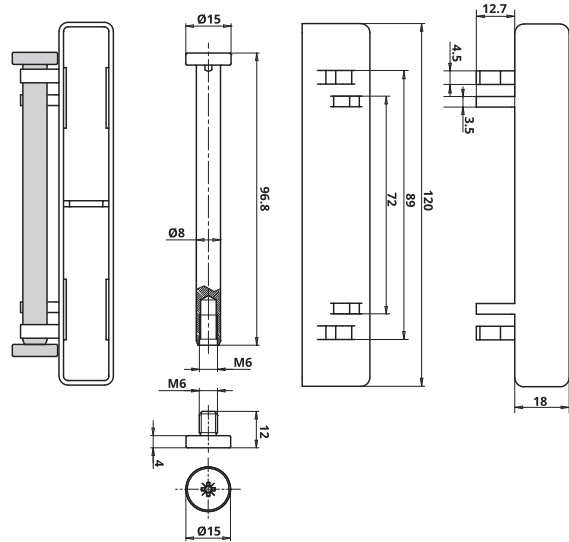
www.otlav.it - FP 096 Ø8

FP 096 Ø8

Axe pour fiche 335 Ø15, avec boîte de protection blanche pour les douilles installées sur l'ouvrant



Nickelé



CODE	FINITION	POIDS	Pcs. / EMBALLAGE	PRIX UNIT.
FP096080N008	Nickelé	61,25 gr	80 1 x 80 (Box x pcs.chq.)	Sur demande

Short link



www.otlav.it - FP 096 Ø8

TE 012 Ø15

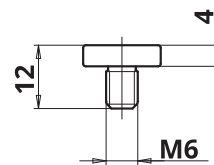
Pion pour art. 335 Ø15



Nickelé



2 7 3 1 1 1 0 10



CODE	FINITION	POIDS	Pcs. / EMBALLAGE	PRIX UNIT.
TE012150N005	Nickelé	6,6 gr	3200 8 x 400 (Box x pcs.chq.)	€ 0,138

Short link



www.otlav.it - TE 012 Ø15

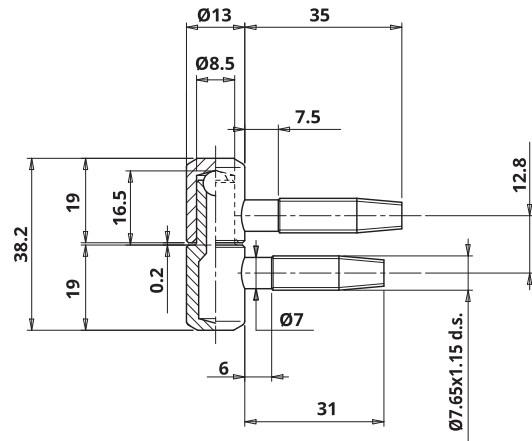
Fiches pour
BOIS







030 Ø13




Zingué



CODE	FINITION	POIDS	Pcs. / EMBALLAGE	PRIX UNIT.	TOT.
 CF030130H021 Femelle	Zingué	20,5 gr	800 4 x 200 (Box x pcs.chq.)	€ 0,234	€ 0,526
 CG030130H023 Mâle	Zingué	25,7 gr	800 4 x 200 (Box x pcs.chq.)	€ 0,292	
 CF030130H037 Femelle	Zingué	20,5 gr	740 1 x 740 (Box x pcs.chq.)	€ 0,231	€ 0,52
 CG030130H031 Mâle	Zingué	25,7 gr	740 1 x 740 (Box x pcs.chq.)	€ 0,289	

GABARITS



MA701130G018
Boîte gabarits en pvc pour portes à recouvrement
Page 172



MC701130G060
Gabarit en pvc pour portes à recouvrement
Page 177

CACHES



826 Ø14
Cache laiton
Page 191



847 Ø14
Cache aluminium
Page 203



849 Ø14
Cache aluminium
Page 204

Short link



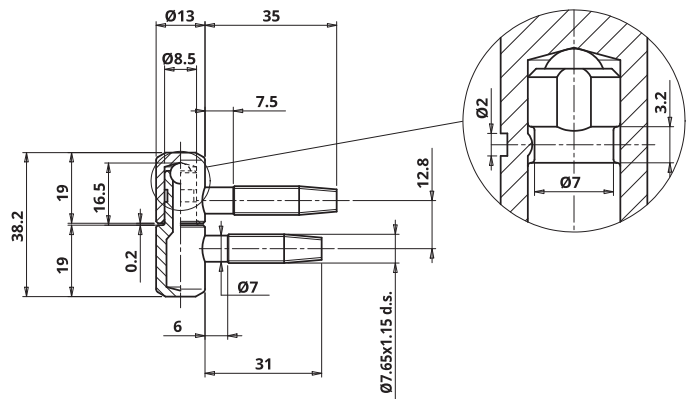
www.otlav.it - 030 Ø13



030 Ø13

Fiche anti-dégondage



Zingué



CODE	FINITION	POIDS	Pcs. / EMBALLAGE	PRIX UNIT.	TOT.
 CF030130H026 Femelle	Zingué	20,7 gr	800 4 x 200 (Box x pcs.chq.)	€ 0,363	€ 0,847
 CG030130H026 Mâle	Zingué	24,9 gr	800 4 x 200 (Box x pcs.chq.)	€ 0,484	

GABARITS



MA701130G018
Boîte gabarits en pvc pour portes à recouvrement
Page 172



MC701130G060
Gabarit en pvc pour portes à recouvrement
Page 177

CACHES



826 Ø14
Cache laiton
Page 191



847 Ø14
Cache aluminium
Page 203



849 Ø14
Cache aluminium
Page 204

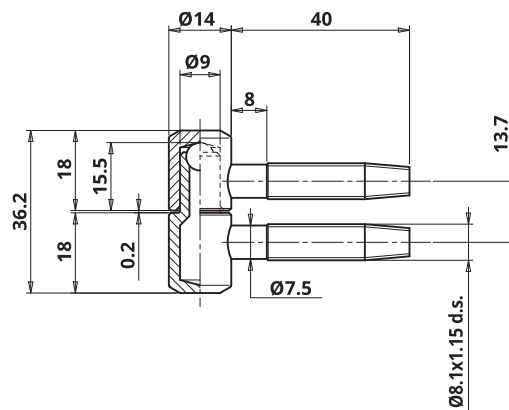
Short link





www.otlav.it - 030 Ø13



Zingué



CODE	FINITION	POIDS	Pcs. / EMBALLAGE	PRIX UNIT.	TOT.
 CF030140H002 Femelle	Zingué	25,07 gr	640 4 x 160 (Box x pcs.chq.)	€ 0,302	€ 0,677
 CG030140H002 Mâle	Zingué	30,71 gr	640 4 x 160 (Box x pcs.chq.)	€ 0,374	

GABARITS



MA700140G002
Boîte gabarits en bois
pour portes à fleur
Page 170



MA701140G011
Boîte gabarits en pvc pour
portes à recouvrement
Page 172



MC701140G060
Gabarit en pvc pour
portes à recouvrement
Page 177

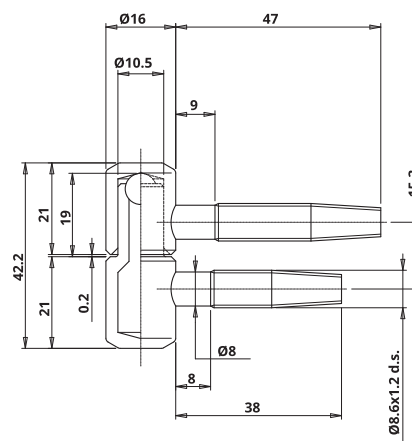
Short link





www.otlav.it - 030 Ø14



Zingué



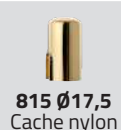
CODE	FINITION	POIDS	Pcs. / EMBALLAGE	PRIX UNIT.	TOT.
 CF030160H027 Femelle	Zingué	35,64 gr	440 4 x 110 (Box x pcs.chq.)	€ 0,368	€ 0,847
 CG030160H027 Mâle	Zingué	44,28 gr	440 4 x 110 (Box x pcs.chq.)	€ 0,479	

GABARITS



MC701160G060
Gabarit en pvc pour
portes à recouvrement
Page 177

CACHES



815 Ø17,5
Cache nylon
Page 191

Short link



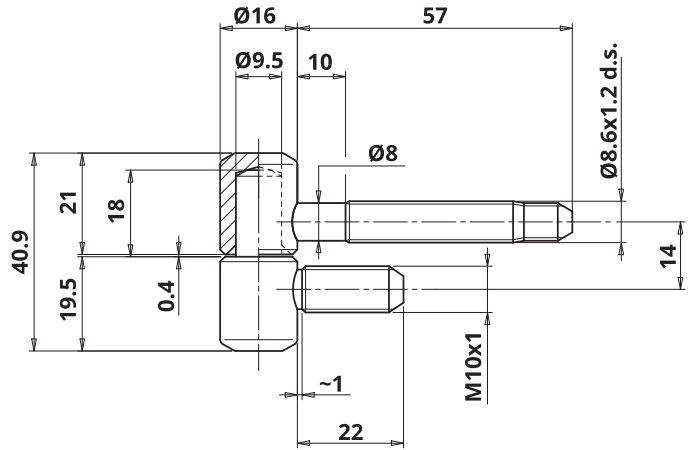
www.otlav.it - 030 Ø16



031 Ø16

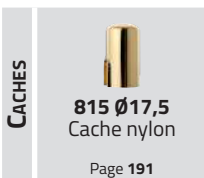
Fiche - femelle tige 8,6x57 mm - mâle tige M10x22 mm



Zingué



CODE	FINITION	POIDS	Pcs. / EMBALLAGE	PRIX UNIT.	Tot.
 CF031160H006 Femelle	Zingué	42,95 gr	320 4 x 80 (Box x pcs.chq.)	€ 0,51	€ 1,143
 CG031160H006 Mâle	Zingué	50,87 gr	390 1 x 390 (Box x pcs.chq.)	€ 0,633	



815 Ø17,5
Cache nylon

Page 191

Short link



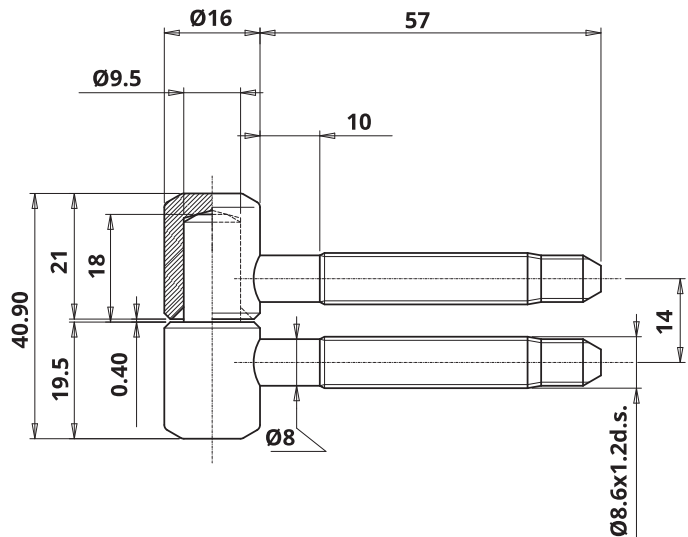
www.otlav.it - 031 Ø16



031 Ø16

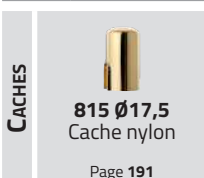
Fiche - tiges 8,6x57 mm



Zingué



CODE	FINITION	POIDS	Pcs. / EMBALLAGE	PRIX UNIT.	Tot.
 CF031160H006 Femelle	Zingué	42,95 gr	320 4 x 80 (Box x pcs.chq.)	€ 0,51	€ 1,231
 CG031160H008 Mâle	Zingué	60,44 gr	320 4 x 80 (Box x pcs.chq.)	€ 0,722	



815 Ø17,5
Cache nylon

Page 191

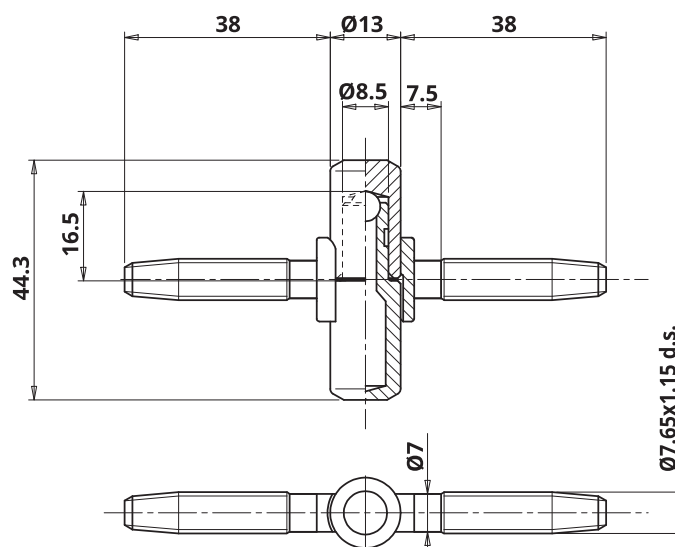
Short link




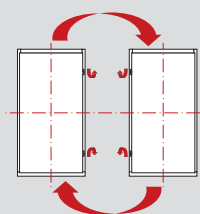
www.otlav.it - 031 Ø16



Nickelé



CODE	FINITION	POIDS	Pcs. / EMBALLAGE	PRIX UNIT.	TOT.
 CF050130H011 Femelle	Zingué	25,72 gr	600 1 x 600 (Box x pcs.chq.)	€ 0,89	€ 1,931
 CG050130H011 Mâle	Zingué	30,6 gr	600 1 x 600 (Box x pcs.chq.)	€ 1,041	
 CF050130H012 Femelle sur chargeur	Zingué	25,72 gr	342 1 x 342 (Box x pcs.chq.)	€ 0,919	€ 1,98
 CG050130H012 Mâle sur chargeur	Zingué	30,6 gr	342 1 x 342 (Box x pcs.chq.)	€ 1,061	
 CF050130NN04 Femelle	Nickelé	27,37 gr	600 1 x 600 (Box x pcs.chq.)	€ 0,992	€ 2,16
 CG050130NN06 Mâle	Nickelé	32,28 gr	600 1 x 600 (Box x pcs.chq.)	€ 1,167	
 CF0501300006 Femelle	Laitonné	27,37 gr	600 1 x 600 (Box x pcs.chq.)	€ 1,001	€ 2,181
 CG0501300008 Mâle	Laitonné	30,8 gr	600 1 x 600 (Box x pcs.chq.)	€ 1,18	



FICHES POUR PORTES RÉVERSIBLES

La gamme des fiches pour portes réversibles permet de gérer au mieux les stocks avec un seul panneau. Elles permettent également de décider le sens d'ouverture directement pendant la pose en fin de chantier.



CACHES



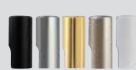
826 Ø14
Cache laiton

Page 191



847 Ø14
Cache aluminium

Page 203



849 Ø14
Cache aluminium

Page 204

Short link

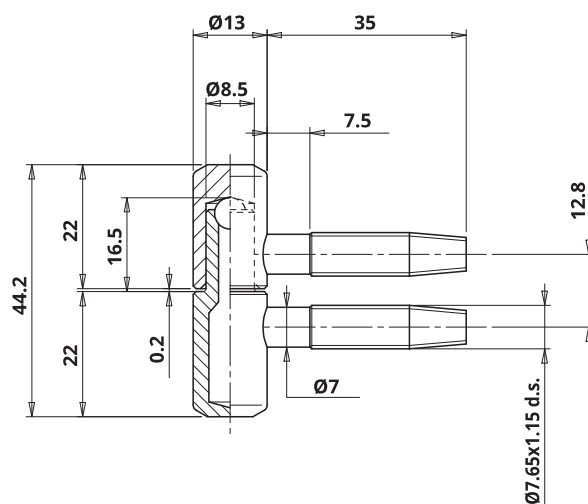
























www.otlav.it - 050 Ø13

055 Ø13



Nickelé



CODE	FINITION	POIDS	Pcs. / EMBALLAGE	PRIX UNIT.	TOT.
 CF0551309N02 Femelle	Noir Mat	23,41 gr	640 4 x 160 (Box x pcs.chq.)	€ 0,573	€ 1,258
 CG0551309N02 Mâle	Noir Mat	28,37 gr	640 4 x 160 (Box x pcs.chq.)	€ 0,685	
 CF055130BN12 Femelle	Bronze	23,68 gr	640 4 x 160 (Box x pcs.chq.)	€ 0,31	€ 0,682
 CG055130BN12 Mâle	Bronze	28,58 gr	640 4 x 160 (Box x pcs.chq.)	€ 0,372	
 CI055130BN09 Fiche complète	Bronze	54 gr	400 4 x 100 (Box x pcs.chq.)	€ 0,701	
 CF055130H010 Femelle	Zingué	23,41 gr	640 4 x 160 (Box x pcs.chq.)	Sur demande	€ 1,258
 CG055130H017 Mâle	Zingué	28,37 gr	640 4 x 160 (Box x pcs.chq.)	Sur demande	
 CF055130H011 Femelle	Zingué	23,41 gr	690 1 x 690 (Box x pcs.chq.)	€ 0,259	€ 0,569
 CG055130H022 Mâle	Zingué	28,37 gr	690 1 x 690 (Box x pcs.chq.)	€ 0,31	
 CF055130N005 Femelle	Nickelé	23,14 gr	640 4 x 160 (Box x pcs.chq.)	€ 0,323	€ 0,71
 CG055130N005 Mâle	Nickelé	28,4 gr	640 4 x 160 (Box x pcs.chq.)	€ 0,387	
 CF055130N014 Femelle	Nickelé	23,14 gr	690 1 x 690 (Box x pcs.chq.)	€ 0,305	€ 0,687
 CG055130N011 Mâle	Nickelé	28,4 gr	690 1 x 690 (Box x pcs.chq.)	€ 0,381	
 CI055130N004 Fiche complète	Nickelé	52 gr	400 4 x 100 (Box x pcs.chq.)	€ 0,703	
 CF055130N402 Femelle	Nickelé Mat	23,14 gr	640 4 x 160 (Box x pcs.chq.)	€ 0,771	€ 1,615
 CG055130N402 Mâle	Nickelé Mat	30,89 gr	640 4 x 160 (Box x pcs.chq.)	€ 0,845	
 CF0551300008 Femelle	Laitonné	23,4 gr	640 4 x 160 (Box x pcs.chq.)	€ 0,37	€ 0,764
 CG0551300010 Mâle	Laitonné	28,6 gr	640 4 x 160 (Box x pcs.chq.)	€ 0,394	
 CI0551300009 Fiche complète	Laitonné	52 gr	400 4 x 100 (Box x pcs.chq.)	€ 0,773	
 CI055130T102 Fiche complète	Chromé Satiné	52 gr	320 4 x 80 (Box x pcs.chq.)	Sur demande	
 CF055130V702 Femelle	Argent Satiné	23,75 gr	640 4 x 160 (Box x pcs.chq.)	€ 0,573	€ 1,258
 CG055130V702 Mâle	Argent Satiné	28,58 gr	640 4 x 160 (Box x pcs.chq.)	€ 0,685	

GABARITS



MA701130G018
Boîte gabarits en pvc pour portes à recouvrement
Page 172



MC701130G060
Gabarit en pvc pour portes à recouvrement
Page 177

CACHES



826 Ø14
Cache laiton
Page 191



847 Ø14
Cache aluminium
Page 203



849 Ø14
Cache aluminium
Page 204

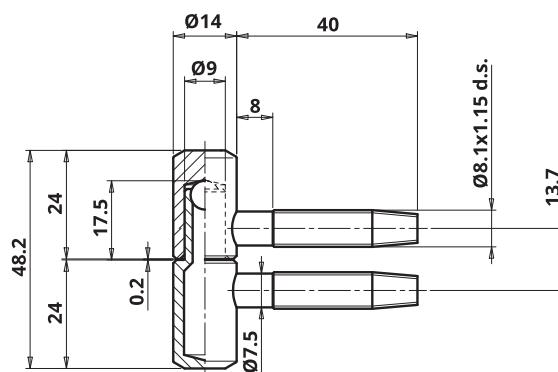
Short link






















www.otlav.it - 055 Ø13



Laitonné



CODE	FINITION	POIDS	Pcs. / EMBALLAGE	PRIX UNIT.	Tot.
 CF055140BN15 Femelle	Bronze	31,32 gr	520 4 x 130 (Box x pcs.chq.)	€ 0,392	€ 0,835
 CG055140BN15 Mâle	Bronze	34,55 gr	520 4 x 130 (Box x pcs.chq.)	€ 0,444	
 CI055140BN12 Fiche complète	Bronze	66,46 gr	300 4 x 75 (Box x pcs.chq.)	€ 0,861	
 CF055140H010 Femelle	Zingué	31,07 gr	550 1 x 550 (Box x pcs.chq.)	€ 0,32	€ 0,685
 CG055140H008 Mâle	Zingué	34,44 gr	550 1 x 550 (Box x pcs.chq.)	€ 0,365	
 CF055140H015 Femelle sur chargeur	Zingué	31,07 gr	342 1 x 342 (Box x pcs.chq.)	€ 0,35	€ 0,744
 CG055140H015 Mâle sur chargeur	Zingué	34,44 gr	342 1 x 342 (Box x pcs.chq.)	€ 0,395	
 CF055140H021 Femelle	Zingué	31,07 gr	520 4 x 130 (Box x pcs.chq.)	€ 0,314	€ 0,685
 CG055140H021 Mâle	Zingué	34,44 gr	520 4 x 130 (Box x pcs.chq.)	€ 0,371	
 CF055140N004 Femelle	Nickelé	31,32 gr	520 4 x 130 (Box x pcs.chq.)	€ 0,393	€ 0,837
 CG055140N008 Mâle	Nickelé	34,55 gr	520 4 x 130 (Box x pcs.chq.)	€ 0,445	
 CI055140N005 Fiche complète	Nickelé	66,46 gr	300 4 x 75 (Box x pcs.chq.)	€ 0,863	
 CF055140N402 Femelle	Nickelé Mat	31,32 gr	520 4 x 130 (Box x pcs.chq.)	€ 0,867	€ 1,755
 CG055140N402 Mâle	Nickelé Mat	34,55 gr	520 4 x 130 (Box x pcs.chq.)	€ 0,888	
 CF0551400007 Femelle	Laitonné	31,32 gr	520 4 x 130 (Box x pcs.chq.)	€ 0,415	€ 0,886
 CG0551400005 Mâle	Laitonné	34,55 gr	520 4 x 130 (Box x pcs.chq.)	€ 0,47	
 CI0551400008 Fiche complète	Laitonné	66,46 gr	300 4 x 75 (Box x pcs.chq.)	€ 0,914	
 CI055140T102 Fiche complète	Chromé Satiné	66,46 gr	240 4 x 60 (Box x pcs.chq.)	€ 2,696	
 CF055140V702 Femelle	Argent Satiné	31,4 gr	480 4 x 120 (Box x pcs.chq.)	€ 0,732	€ 1,558
 CG055140V702 Mâle	Argent Satiné	34,75 gr	480 4 x 120 (Box x pcs.chq.)	€ 0,826	

GABARITS



MA700140G002
Boîte gabarits en bois pour portes à fleur
Page 170



MA701140G011
Boîte gabarits en pvc pour portes à recouvrement
Page 172



MC701140G060
Gabarit en pvc pour portes à recouvrement
Page 177

CACHES



847 Ø15
Cache aluminium
Page 203



849 Ø15
Cache aluminium
Page 204

Short link



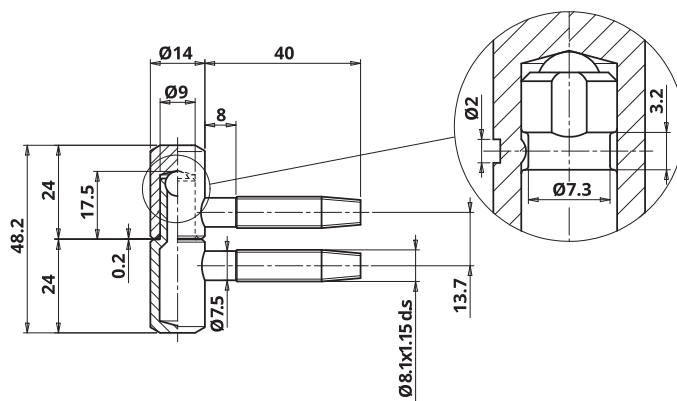
www.otlav.it - 055 Ø14



055 Ø14

Fiche anti-dégondage



Zingué



CODE	FINITION	POIDS	Pcs. / EMBALLAGE	PRIX UNIT.	TOT.
 CF055140H014 Femelle	Zingué	31,4 gr	520 4 x 130 (Box x pcs.chq.)	€ 0,427	€ 0,974
 CG055140H014 Mâle	Zingué	33,9 gr	520 4 x 130 (Box x pcs.chq.)	€ 0,546	

GABARITS



MA700140G002
Boîte gabarits en bois pour portes à fleur
Page 170



MA701140G011
Boîte gabarits en pvc pour portes à recouvrement
Page 172



MC701140G060
Gabarit en pvc pour portes à recouvrement
Page 177

CACHES



847 Ø15
Cache aluminium
Page 203



849 Ø15
Cache aluminium
Page 204

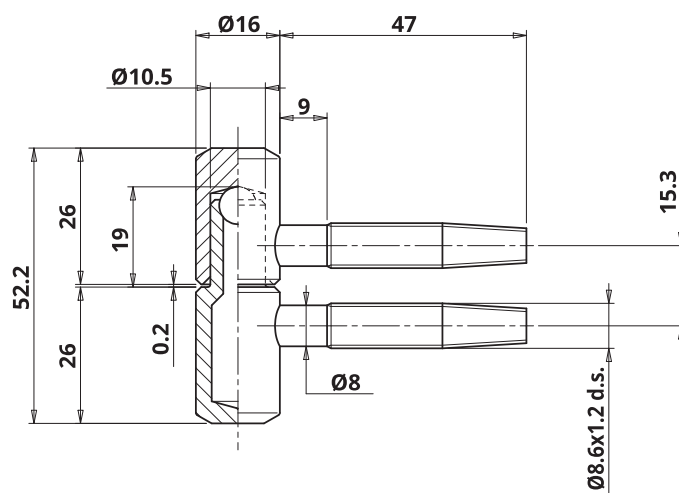
Short link









www.otlav.it - 055 Ø14



Nickelé



CODE	FINITION	POIDS	Pcs. / EMBALLAGE	PRIX UNIT.	TOT.
 CI055160BN04 Fiche complète	Bronze	90,65 gr	200 4 x 50 (Box x pcs.chq.)	€ 1,197	
 CF055160H004 Femelle	Zingué	43,46 gr	350 1 x 350 (Box x pcs.chq.)	€ 0,423	
 CG055160H006 Mâle	Zingué	51,5 gr	350 1 x 350 (Box x pcs.chq.)	€ 0,555	€ 0,978
 CF055160N006 Femelle	Nickelé	43,78 gr	350 1 x 350 (Box x pcs.chq.)	€ 0,536	
 CG055160N006 Mâle	Nickelé	52,58 gr	350 1 x 350 (Box x pcs.chq.)	€ 0,691	€ 1,227
 CI0551600003 Fiche complète	Laitonné	90,65 gr	200 4 x 50 (Box x pcs.chq.)	€ 1,263	

GABARITS



MC701160G060
Gabarit en pvc pour
portes à recouvrement
Page 177

CACHES



815 Ø17,5
Cache nylon
Page 191

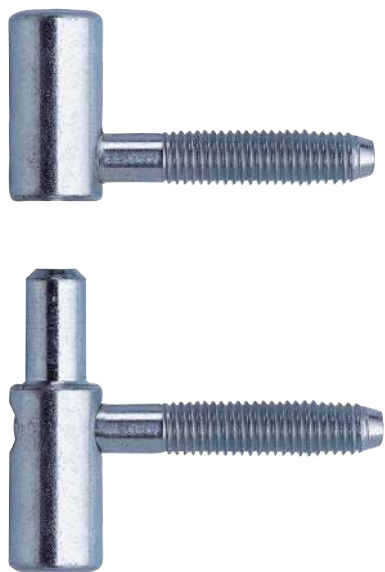
Short link



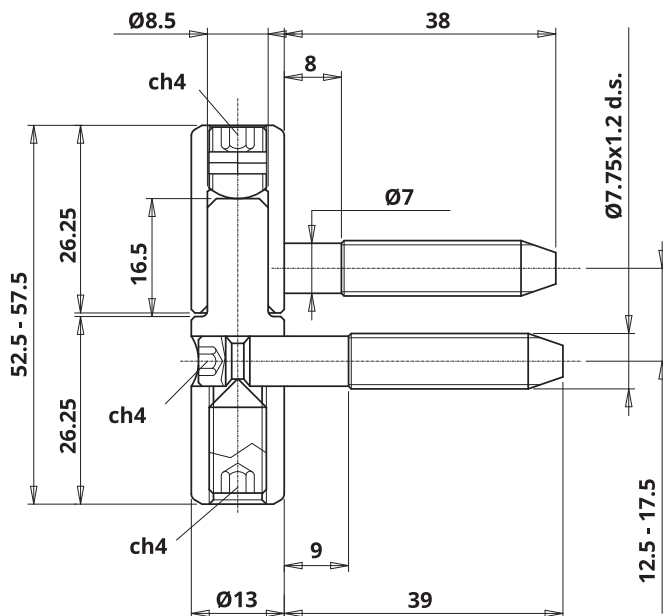
www.otlav.it - 055 Ø16



057 Ø13

Fiche réglable



Zingué



CODE	FINITION	POIDS	Pcs. / EMBALLAGE	PRIX UNIT.	TOT.
 CF057130H001 Femelle	Zingué	27,22 gr	500 1 x 500 (Box x pcs.chq.)	€ 1,197	€ 2,966
 CG057130H003 Mâle	Zingué	40,7 gr	500 1 x 500 (Box x pcs.chq.)	€ 1,769	

GABARITS



MA701130G018
Boîte gabarits en pvc pour portes à recouvrement
Page 172



MC701130G060
Gabarit en pvc pour portes à recouvrement
Page 177

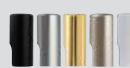
CACHES



826 Ø14
Cache laiton
Page 191



847 Ø14
Cache aluminium
Page 203

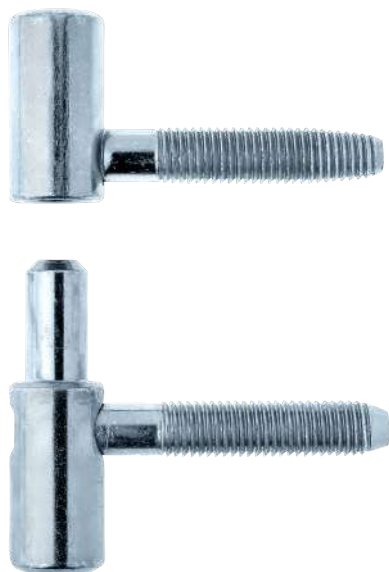


849 Ø14
Cache aluminium
Page 204

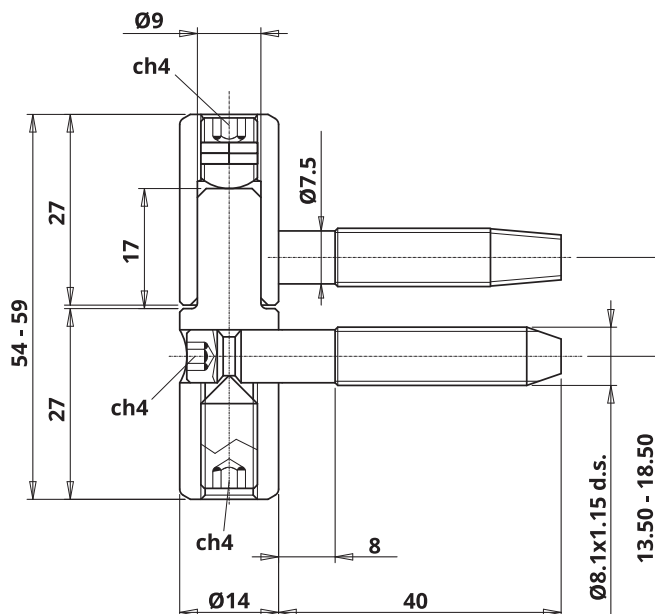
Short link





www.otlav.it - 057 Ø13



Zingué



CODE	FINITION	POIDS	Pcs. / EMBALLAGE	PRIX UNIT.	TOT.
 CF057140H008 Femelle	Zingué	32,7 gr	400 1 x 400 (Box x pcs.chq.)	€ 1,185	€ 3,133
 CG057140H010 Mâle	Zingué	48,93 gr	400 1 x 400 (Box x pcs.chq.)	€ 1,949	

GABARITS



MA700140G002
Boîte gabarits en bois pour portes à fleur
Page 170



MA701140G011
Boîte gabarits en pvc pour portes à recouvrement
Page 172



MC701140G060
Gabarit en pvc pour portes à recouvrement
Page 177

CACHES



847 Ø15
Cache aluminium
Page 203



849 Ø15
Cache aluminium
Page 204

Short link



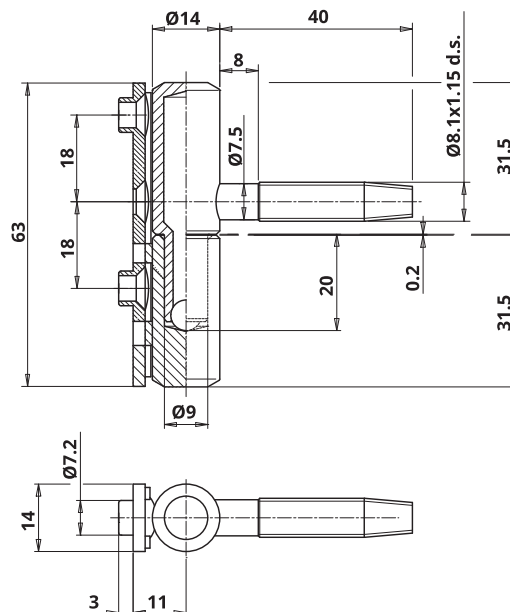
www.otlav.it - 057 Ø14



P58 Ø14

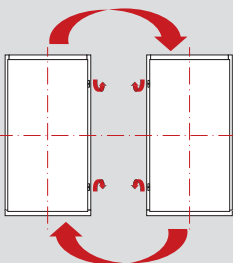
Fiche pour portes réversibles



Extra Zinc



CODE	FINITION	POIDS	Pcs. / EMBALLAGE	PRIX UNIT.
 CG0581408H03 Partie côté porte	Extra Zinc	39,29 gr	400 1 x 400 (Box x pcs.chq.)	Sur demande
 CGP581408H02 Partie côté cadre	Extra Zinc	41,2 gr	400 1 x 400 (Box x pcs.chq.)	Sur demande



FICHES POUR PORTES RÉVERSIBLES

La gamme des fiches pour portes réversibles permet de gérer au mieux les stocks avec un seul panneau. Elles permettent également de décider le sens d'ouverture directement pendant la pose en fin de chantier.



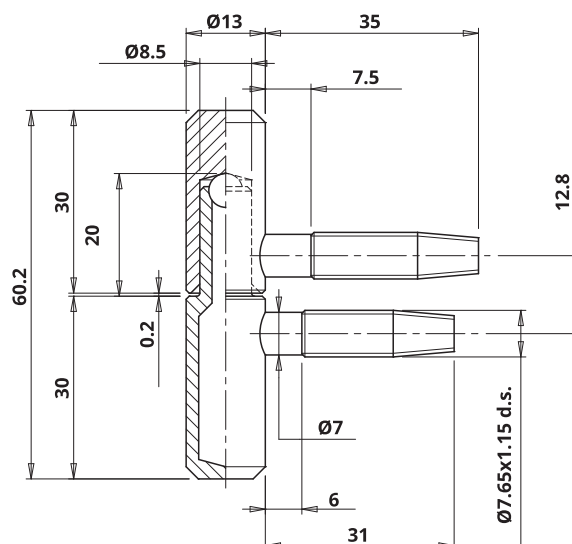
Short link





www.otlav.it - P58 Ø14



Zingué



CODE	FINITION	POIDS	Pcs. / EMBALLAGE	PRIX UNIT.	TOT.
 CF070130H002 Femelle	Zingué	29,97 gr	600 1 x 600 (Box x pcs.chq.)	€ 0,334	€ 0,702
 CG070130H002 Mâle	Zingué	32,48 gr	600 1 x 600 (Box x pcs.chq.)	€ 0,368	

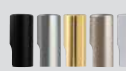
GABARITS


MA701130G018
Boîte gabarits en pvc pour
portes à recouvrement
Page 172

MC701130G060
Gabarit en pvc pour
portes à recouvrement
Page 177

CACHES

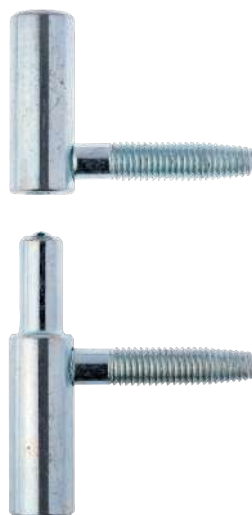

844 Ø14
Cache aluminium
Page 201

847 Ø14
Cache aluminium
Page 203

849 Ø14
Cache aluminium
Page 204

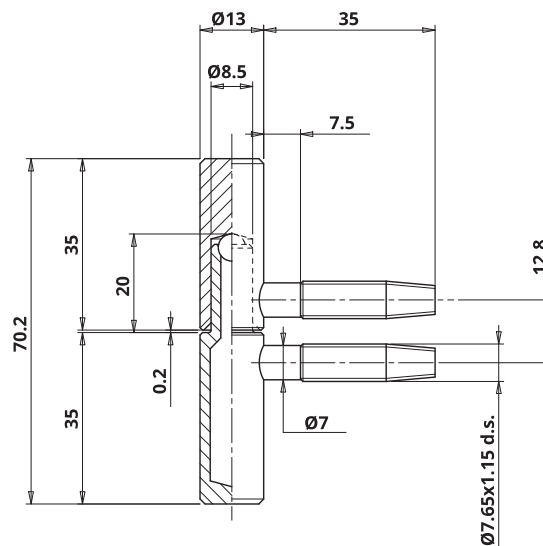
Short link





www.otlav.it - 070 Ø13



Zingué



CODE	FINITION	POIDS	Pcs. / EMBALLAGE	PRIX UNIT.	TOT.
 CF075130H004 Femelle	Zingué	35,28 gr	500 1 x 500 (Box x pcs.chq.)	€ 0,358	€ 0,746
 CG075130H004 Mâle	Zingué	37,4 gr	500 1 x 500 (Box x pcs.chq.)	€ 0,388	

GABARITS


MA701130G018
Boîte gabarits en pvc pour
portes à recouvrement
Page 172

MC701130G060
Gabarit en pvc pour
portes à recouvrement
Page 177

CACHES


844 Ø14
Cache aluminium
Page 201

Short link

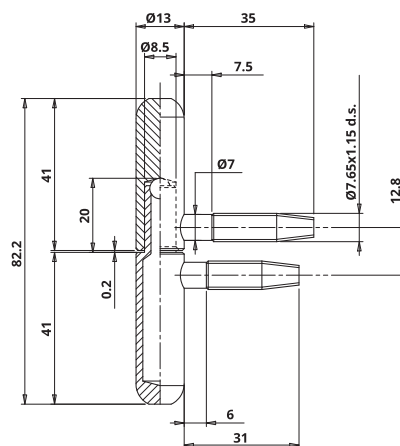






www.otlav.it - 075 Ø13

085 Ø13



Zingué



CODE	FINITION	POIDS	Pcs. / EMBALLAGE	PRIX UNIT.	TOT.
 CF085130H002 Femelle	Zingué	40,13 gr	450 1 x 450 (Box x pcs.chq.)	€ 0,398	€ 0,812
 CG085130H004 Mâle	Zingué	41,22 gr	450 1 x 450 (Box x pcs.chq.)	€ 0,414	
 CF085130H005 Femelle sur chargeur	Zingué	40,13 gr	285 1 x 285 (Box x pcs.chq.)	Sur demande	
 CG085130H005 Mâle sur chargeur	Zingué	41,22 gr	285 1 x 285 (Box x pcs.chq.)	Sur demande	



MA701130G018
Boîte gabarits en pvc pour portes à recouvrement
Page 172



MC701130G060
Gabarit en pvc pour portes à recouvrement
Page 177



844 Ø14
Cache aluminium
Page 201



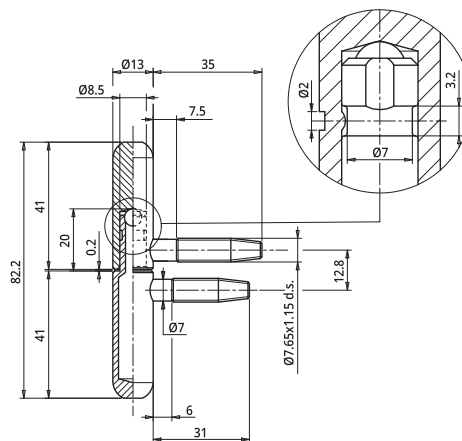
www.otlav.it - 085 Ø13



085 Ø13

Fiche anti-dégondage



Zingué



CODE	FINITION	POIDS	Pcs. / EMBALLAGE	PRIX UNIT.
 CF085130H007 Femelle sur chargeur	Zingué	40,13 gr	450 1 x 450 (Box x pcs.chq.)	Sur demande
 CG085130H007 Mâle sur chargeur	Zingué	41,22 gr	450 1 x 450 (Box x pcs.chq.)	Sur demande



MA701130G018
Boîte gabarits en pvc pour portes à recouvrement
Page 172



MC701130G060
Gabarit en pvc pour portes à recouvrement
Page 177



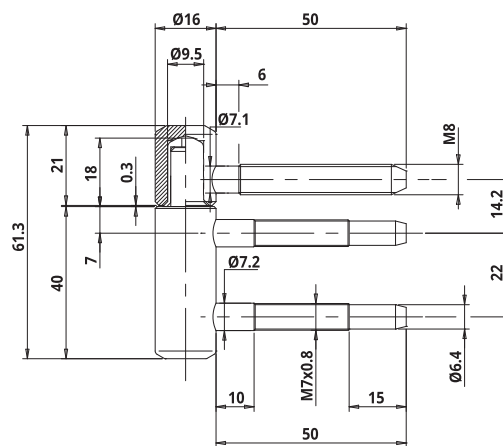
844 Ø14
Cache aluminium
Page 201





www.otlav.it - 085 Ø13



Nickelé



CODE	FINITION	POIDS	Pcs. / EMBALLAGE	PRIX UNIT.
 CF031160N006 Femelle	Nickelé	37,7 gr	320 4 x 80 (Box x pcs.chq.)	€ 0,608
 CG133160N006 Mâle	Nickelé	95 gr	220 1 x 220 (Box x pcs.chq.)	€ 1,663

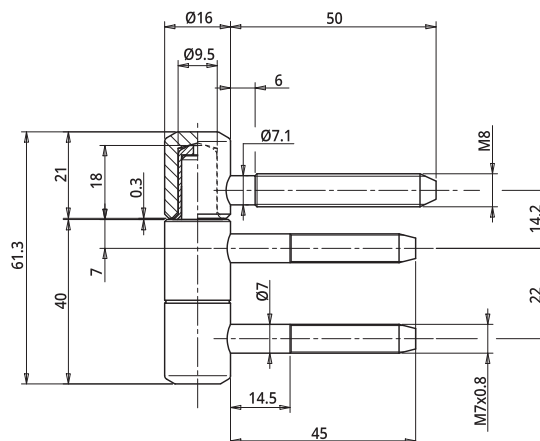
Short link





www.otlav.it - 133 Ø16



Nickelé



CODE	FINITION	POIDS	Pcs. / EMBALLAGE	PRIX UNIT.
 CF031160N006 Femelle	Nickelé	37,7 gr	320 4 x 80 (Box x pcs.chq.)	€ 0,608
 CG133160N012 Mâle	Nickelé	90 gr	220 1 x 220 (Box x pcs.chq.)	Sur demande

Short link

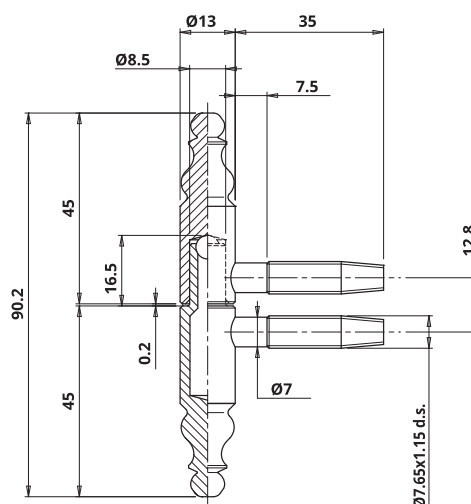







www.otlav.it - 133 Ø16

190 Ø13



Bronze



CODE	FINITION	POIDS	Pcs. / EMBALLAGE	PRIX UNIT.	TOT.
 CF190130B110 Femelle	Bronze Spécial	36,8 gr	400 4 x 100 (Box x pcs.chq.)	€ 0,578	€ 1,187
 CG190130B112 Mâle	Bronze Spécial	38 gr	400 4 x 100 (Box x pcs.chq.)	€ 0,609	
 CF190130BN06 Femelle	Bronze	36,8 gr	400 4 x 100 (Box x pcs.chq.)	€ 0,522	€ 1,071
 CG190130BN06 Mâle	Bronze	38 gr	400 4 x 100 (Box x pcs.chq.)	€ 0,549	
 CI190130BN06 Fiche complète	Bronze	75 gr	260 4 x 65 (Box x pcs.chq.)	€ 1,101	
 CF190130G008 Femelle	Naturel	36,8 gr	500 1 x 500 (Box x pcs.chq.)	€ 0,439	€ 0,887
 CG190130G008 Mâle	Naturel	38 gr	500 1 x 500 (Box x pcs.chq.)	€ 0,448	
 CF190130G204 Femelle	Phosphatisé Verni	36,8 gr	500 1 x 500 (Box x pcs.chq.)	€ 0,57	€ 1,17
 CG190130G204 Mâle	Phosphatisé Verni	38 gr	500 1 x 500 (Box x pcs.chq.)	€ 0,60	
 CF190130H205 Femelle	Zingué Noir Verni	36,8 gr	500 1 x 500 (Box x pcs.chq.)	€ 0,531	€ 1,091
 CG190130H205 Mâle	Zingué Noir Verni	38 gr	500 1 x 500 (Box x pcs.chq.)	€ 0,56	
 CF190130H803 Femelle	Zingué Noir	36,8 gr	400 4 x 100 (Box x pcs.chq.)	€ 0,529	€ 1,087
 CG190130H803 Mâle	Zingué Noir	38 gr	400 4 x 100 (Box x pcs.chq.)	€ 0,558	
 CF190130O006 Femelle	Laitonné	36,8 gr	400 4 x 100 (Box x pcs.chq.)	€ 0,55	€ 1,129
 CG190130O006 Mâle	Laitonné	38 gr	400 4 x 100 (Box x pcs.chq.)	€ 0,579	
 CF190130R004 Femelle	Noirci	36,8 gr	500 1 x 500 (Box x pcs.chq.)	€ 0,478	€ 0,982
 CG190130R004 Mâle	Noirci	38 gr	500 1 x 500 (Box x pcs.chq.)	€ 0,504	

GABARITS



MA701130G018
Boîte gabarits en pvc pour
portes à recouvrement
Page 172



MC701130G060
Gabarit en pvc pour
portes à recouvrement
Page 177

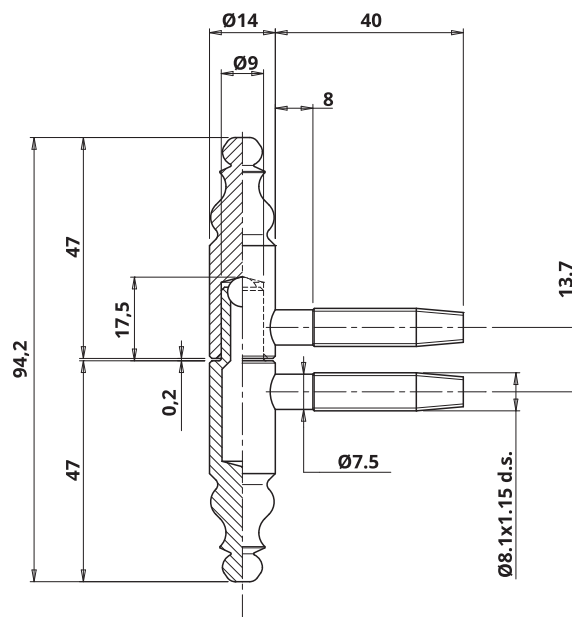
Short link



www.otlav.it - 190 Ø13



Bronze



CODE	FINITION	POIDS	Pcs. / EMBALLAGE	PRIX UNIT.	TOT.
 CF190140BN04 Femelle	Bronze	47,5 gr	320 4 x 80 (Box x pcs.chq.)	€ 0,67	€ 1,356
 CG190140BN04 Mâle	Bronze	46,2 gr	320 4 x 80 (Box x pcs.chq.)	€ 0,686	
 CI190140BN04 Fiche complète	Bronze	93,7 gr	200 4 x 50 (Box x pcs.chq.)	€ 1,569	
 CF190140H803 Femelle	Zingué Noir	47,5 gr	320 4 x 80 (Box x pcs.chq.)	€ 0,801	€ 1,624
 CG190140H803 Mâle	Zingué Noir	46,2 gr	320 4 x 80 (Box x pcs.chq.)	€ 0,823	
 CF1901400004 Femelle	Laitonné	47,5 gr	320 4 x 80 (Box x pcs.chq.)	€ 0,707	€ 1,429
 CG1901400004 Mâle	Laitonné	46,2 gr	320 4 x 80 (Box x pcs.chq.)	€ 0,722	

GABARITS



Short link

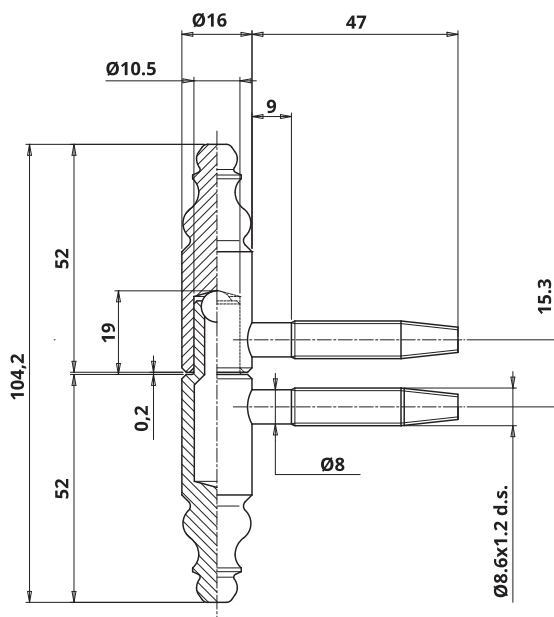







www.otlav.it - 190 Ø14

190 Ø16



Laitonné



CODE	FINITION	POIDS	Pcs. / EMBALLAGE	PRIX UNIT.	TOT.
 CI190160B103 Fiche complète	Bronze Spécial	140 gr	120 4 x 30 (Box x pcs.chq.)	€ 2,268	
 CF190160BN04 Femelle	Bronze	67,64 gr	200 4 x 50 (Box x pcs.chq.)	€ 1,095	€ 2,196
 CG190160BN04 Mâle	Bronze	69,44 gr	200 4 x 50 (Box x pcs.chq.)	€ 1,101	
 CF1901600002 Femelle	Laitonné	67,64 gr	200 4 x 50 (Box x pcs.chq.)	€ 1,152	€ 2,326
 CG1901600002 Mâle	Laitonné	69,44 gr	200 4 x 50 (Box x pcs.chq.)	€ 1,174	

GABARITS



MC701160G060
Gabarit en pvc pour
portes à recouvrement
Page 177

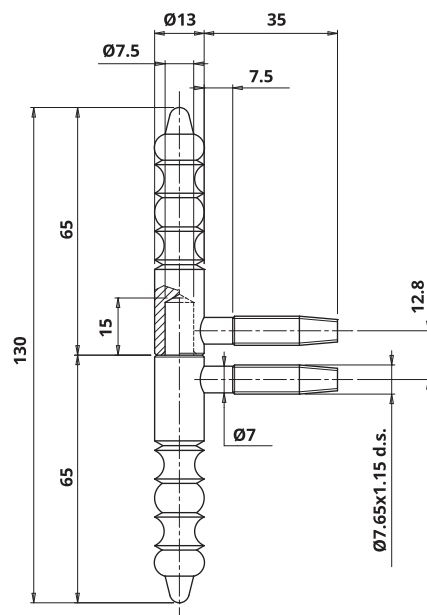
Short link





www.otlav.it - 190 Ø16



Phosphatisé Verni



CODE	FINITION	POIDS	Pcs. / EMBALLAGE	PRIX UNIT.
 CF210130G208 Femelle	Phosphatisé Verni	53,34 gr	300 1 x 300 (Box x pcs.chq.)	Sur demande
 CG210130G208 Mâle	Phosphatisé Verni	63,97 gr	300 1 x 300 (Box x pcs.chq.)	Sur demande

GABARITS



MA701130G018
Boîte gabarits en pvc pour
portes à recouvrement
Page 172



MC701130G060
Gabarit en pvc pour
portes à recouvrement
Page 177

Short link

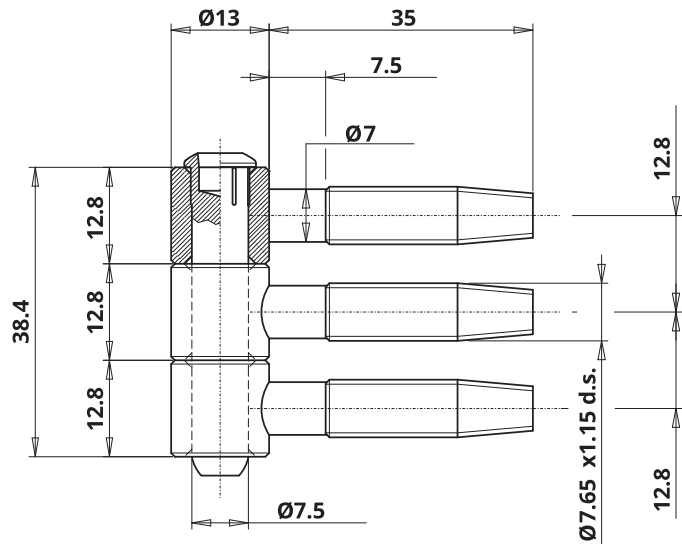


www.otlav.it - 210 Ø13

300 Ø13



Zingué



CODE	FINITION	POIDS	Pcs. / EMBALLAGE	PRIX UNIT.
 CI300130H003 Fiche complète	Zingué	68,11 gr	300 4 x 75 (Box x pcs.chq.)	€ 1,155

GABARITS



MA701130G018
Boîte gabarits en pvc pour portes à recouvrement
Page 172



MC701130G060
Gabarit en pvc pour portes à recouvrement
Page 177

Short link

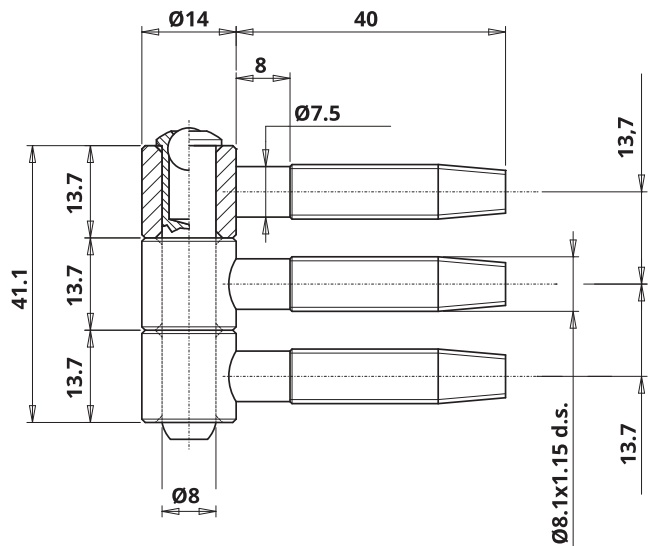


www.otlav.it - 300 Ø13

300 Ø14



Zingué



CODE	FINITION	POIDS	Pcs. / EMBALLAGE	PRIX UNIT.
 CI300140H002 Fiche complète	Zingué	84,88 gr	240 4 x 60 (Box x pcs.chq.)	€ 1,41

GABARITS



MA700140G002
Boîte gabarits en bois pour portes à fleur
Page 170



MA701140G011
Boîte gabarits en pvc pour portes à recouvrement
Page 172



MC701140G060
Gabarit en pvc pour portes à recouvrement
Page 177

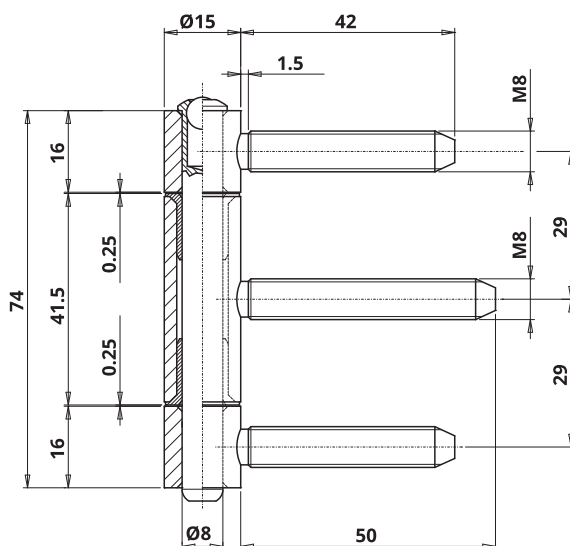
Short link



www.otlav.it - 300 Ø14



Nickelé



CODE	FINITION	POIDS	Pcs. / EMBALLAGE	PRIX UNIT.
 CI320150N002 Fiche complète	Nickelé	126,55 gr	160 4 x 40(Box x pcs.chq.)	€ 2,757

GABARITS



MA701150G002
Boîte gabarits en bois pour portes à recouvrement
Page 174

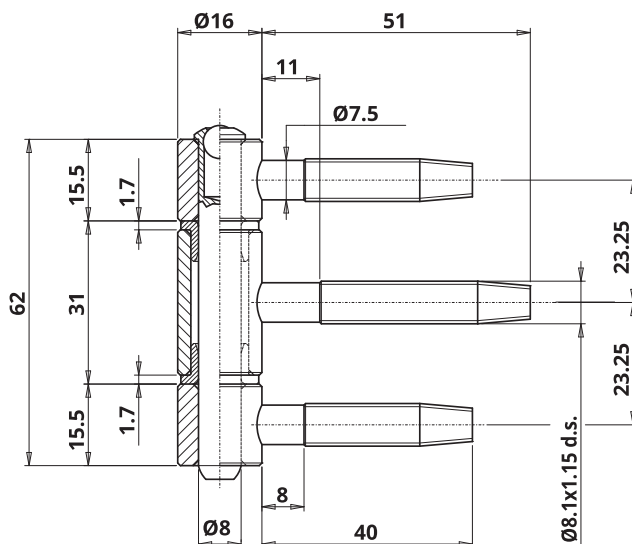
Short link



www.otlav.it - 320 Ø15



Zingué



CODE	FINITION	POIDS	Pcs. / EMBALLAGE	PRIX UNIT.
 CI320160H004 Fiche complète	Zingué	123,3 gr	160 4 x 40(Box x pcs.chq.)	€ 1,841

GABARITS



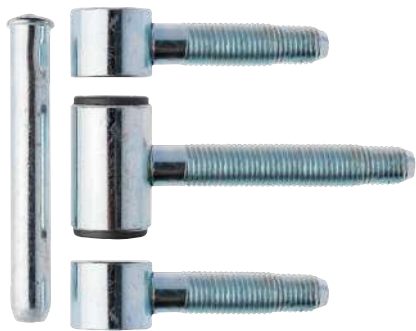
MC701160G032
Gabarit en pvc pour portes à recouvrement
Page 177

Short link



www.otlav.it - 320 Ø16

320 Ø18



Zingué

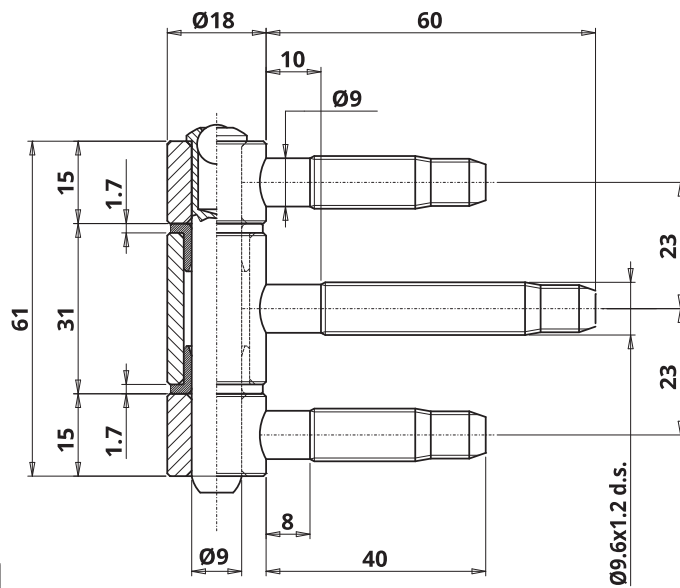



3 7 4 1 1 * 0 11

*Dépend de la finition

Zingué 12µ

2



CODE	FINITION	POIDS	Pcs. / EMBALLAGE	PRIX UNIT.
 CI320180H55 Fiche complète	Zingué 12µ	171,13 gr	120 4 x 30 (Box x pcs.chq.)	€ 3,439

Short link



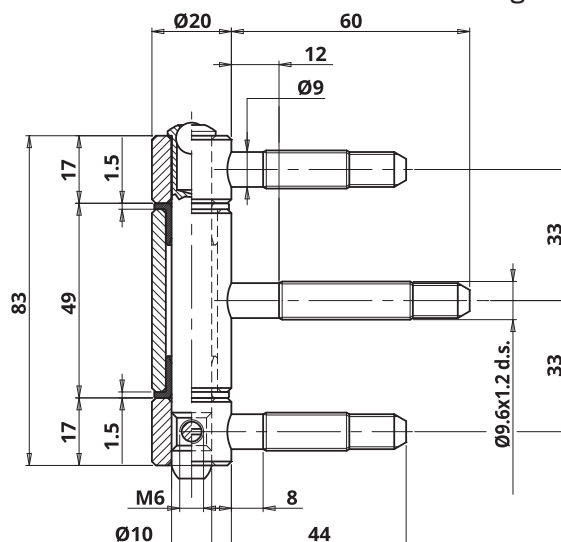
www.otlav.it - 320 Ø18


320 Ø20

Anti-dégondage



Zingué



CODE	FINITION	POIDS	Pcs. / EMBALLAGE	PRIX UNIT.
 CI320200H511 Fiche complète	Zingué 12µ	242,42 gr	80 4 x 20(Box x pcs.chq.)	€ 7,953

GABARITS



MC701200G032
Gabarit en pvc pour
portes à recouvrement
Page 177

Short link

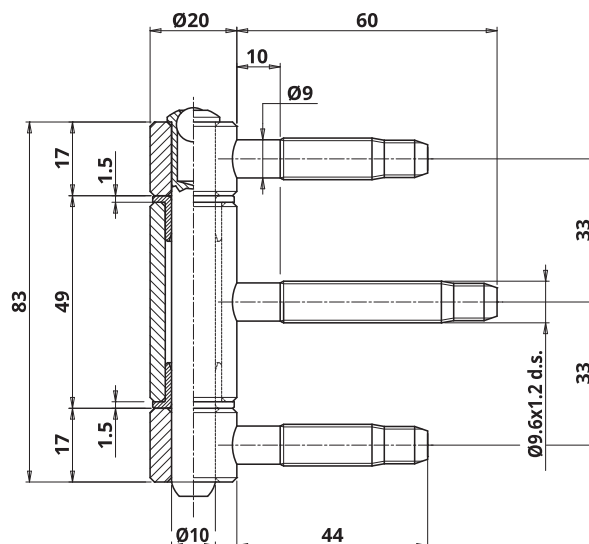



www.otlav.it - 320 Ø20

BOIS

320 Ø20

Zingué



CODE	FINITION	POIDS	Pcs. / EMBALLAGE	PRIX UNIT.
 CI320200H513 Fiche complète	Zingué 12µ	242,42 gr	80 4 x 20(Box x pcs.chq.)	€ 4,398

GABARITS



MC701200G032
Gabarit en pvc pour
portes à recouvrement
Page 177

Short link



www.otlav.it - 320 Ø20

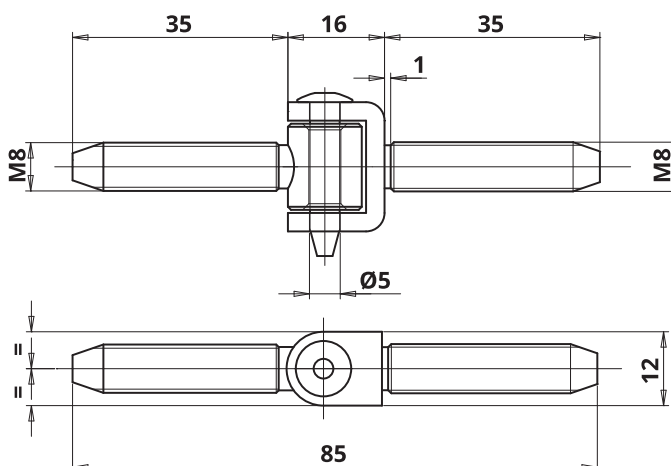
BOIS | 117

NT 021




Fourche



Blanc



1 4 1 0 1 3 0 3

CODE	FINITION	POIDS	Pcs. / EMBALLAGE	PRIX UNIT.
 CE014120P320 Douille tige M8x35 mm	Blanc (RAL 9010)	20,03 gr	1000 1 x 1000 (Box x pcs.chq.)	Sur demande
 FP0260488H02 Axe	Extra Zinc	3,77 gr	5000 1 x 5000 (Box x pcs.chq.)	Sur demande
 NT021120P318 Fourche tige M8x35	Blanc (RAL 9010)	19,83 gr	1000 1 x 1000 (Box x pcs.chq.)	Sur demande

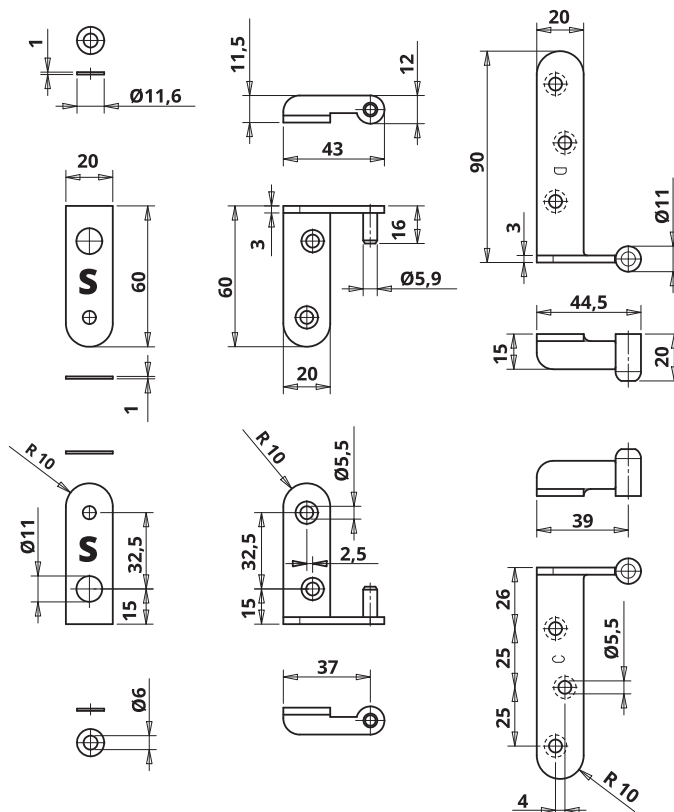
Short link





www.otlav.it - NT 021



Similar



CODE	FINITION	POIDS	Pcs. / EMBALLAGE	PRIX UNIT.
 CIS08110K105 Fiche complète	Similar	171 gr	70 1 x 70 (Box x pcs.chq.)	€ 10,199
 CIS08110N705 Fiche complète	Nickel Satin	171 gr	70 1 x 70 (Box x pcs.chq.)	€ 9,338

La portée maximum du Kit S08 est de 40 kg. Les dimensions maximum du vantail ne peuvent pas dépasser 100 cm x 210 cm. Ouverture à 180°. Fournie avec deux cales en nylon (S) de 1mm pour un éventuel réglage de la fiche sur le cadre.
Pour chaque porte on a besoin de 2 AIS98 à monter un en face de l'autre, de l'autre sur ouvrant et dormant.

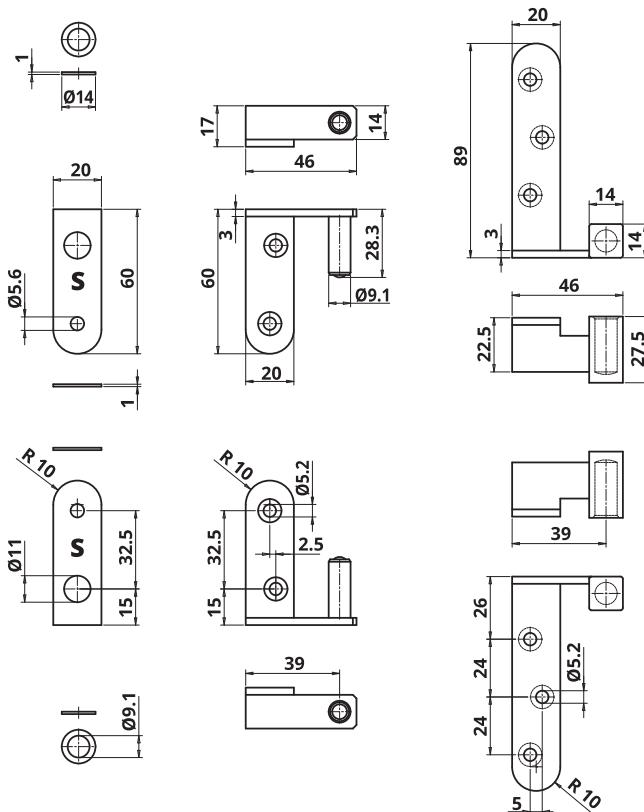


S17 Ø14

Kit complet S17, fiche Pivot, semi-invisible pour portes affleurantes



Argent Satiné



CODE	FINITION	POIDS	Pcs. / EMBALLAGE	PRIX UNIT.
 CIS17140V703 Fiche complète	Argent Satiné	269,6 gr	40 1 x 40 (Box x pcs.chq.)	€ 10,035

La portée maximum du Kit S17 est de 40 kg. Les dimensions maximum du vantail ne peuvent pas dépasser 100 cm x 210 cm. Ouverture à 180°.
Fournie avec deux cales en nylon (S) de 1mm pour un éventuel réglage de la fiche sur le cadre.

Pour chaque porte on a besoin de 2 AIS98 à monter un en face de l'autre. de l'autre sur ouvrant et dormant.

ACCESSOIRES



AI S98
Dispositif à vis pour alignement vantail
Page 160

Short link



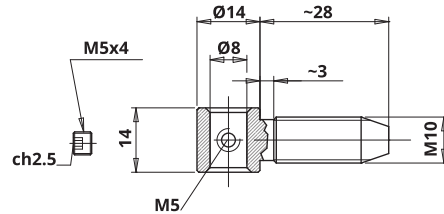
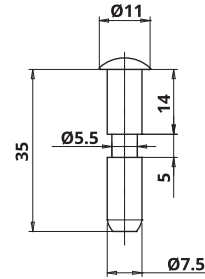
www.otlav.it - S17 Ø14



CE 014 Ø14

Gond - douille anti-dégondage tige M10x28 mm - axe longueur 35 mm



Zingué Noir Verni



CODE	FINITION	POIDS	Pcs. / EMBALLAGE	PRIX UNIT.
 CE014140H204	Zingué Noir Verni	19,54 gr	800 4 x 200 (Box x pcs.chq.)	Sur demande
 FP040075H202	Zingué Noir Verni	12,3 gr	1200 8 x 150 (Box x pcs.chq.)	Sur demande

Short link



www.otlav.it - CE 014 Ø14

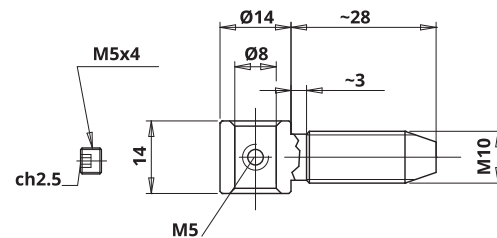
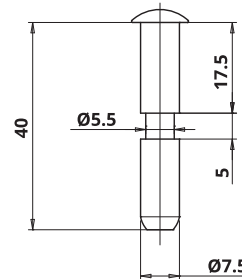
GONDS



CE 014 Ø14

Gond - douille anti-dégondage tige M10x28 mm - axe longueur 40 mm



Zingué Noir Verni



CODE	FINITION	POIDS	Pcs. / EMBALLAGE	PRIX UNIT.
 CE014140H204	Zingué Noir Verni	19,54 gr	800 4 x 200 (Box x pcs.chq.)	Sur demande
 FP042075H202	Zingué Noir Verni	14 gr	1200 8 x 150 (Box x pcs.chq.)	Sur demande

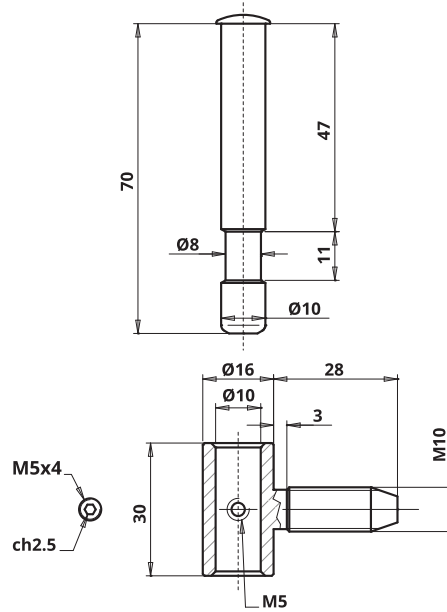
Short link





www.otlav.it - CE 014 Ø14

CE 030 Ø16

Gond - douille anti-dégondage tige M10x28 mm - axe longueur 70 mm



CODE	FINITION	POIDS	Pcs. / EMBALLAGE	PRIX UNIT.	TOT.
 CE030160H210	Zingué Noir Verni	39,7 gr	500 4 x 125 (Box x pcs.chq.)	€ 0,95	€ 1,445
 FP070100H210	Zingué Noir Verni	41,7 gr	500 4 x 125 (Box x pcs.chq.)	€ 0,495	

Short link



www.otlav.it - CE 030 Ø16

Fiches
RÉGLABLES pour **BOIS**

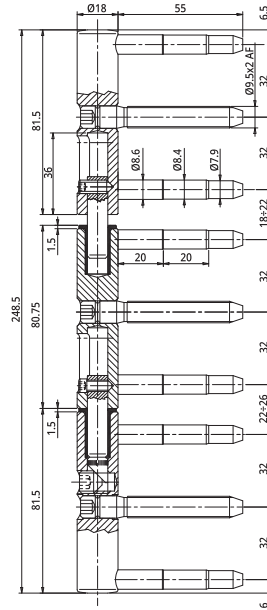






URSUS PLUS 475 Ø18

Paumelle 3 rouleaux - réglable en 3 dimensions - 9 tiges - Portée 200 kg



Zingué 12µ



CODE	FINITION	POIDS	Pcs. / EMBALLAGE	PRIX UNIT.
 CI475180H504 Fiche complète	Zingué 12µ	650 gr	12 2 x 6 (Box x pcs.chq.)	Sur demande
 GC4762004F02 Kit capuchons nylon	Gris (9F)	13 gr	48 kit 4 x 12 (Box x kit chq.)	Sur demande
 GC4762004N02 Kit capuchons nylon	Noir Mat	13 gr	48 kit 4 x 12 (Box x kit chq.)	Sur demande
 GC476200YS02 Kit capuchons nylon	Nylon Chromé Mat	13 gr	48 kit 4 x 12 (Box x kit chq.)	Sur demande

GABARITS

MA701180G016
Gabarit en aluminium pour
portes à recouvrement
Page 173

CACHES

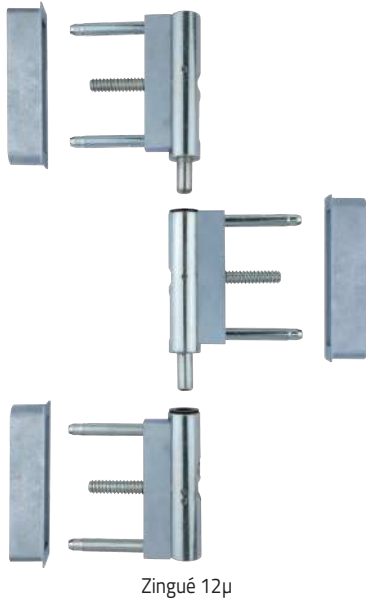
476 Ø20
Kit capuchons
nylon
Page 190

Short link

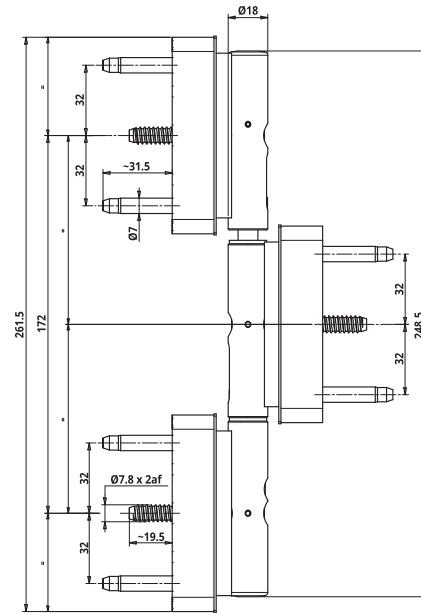
www.ottau.it - URSUS PLUS 475 Ø18





URSUS 250 476 Ø18

Paumelle 3 rouleaux - réglable en 3 dimensions - 9 tiges - Portée 250 kg



NEW



CODE	FINITION	POIDS	Pcs. / EMBALLAGE	PRIX UNIT.
 CI476180H502 Fiche complète	Zingué 12µ	937 gr	12 4 x 3 (Box x pcs.chq.)	Sur demande
 GC4762004F02 Kit capuchons nylon	Gris (9F)	13 gr	48 kit 4 x 12 (Box x kit chq.)	Sur demande
 GC4762004N02 Kit capuchons nylon	Noir Mat	13 gr	48 kit 4 x 12 (Box x kit chq.)	Sur demande
 GC476200YS02 Kit capuchons nylon	Nylon Chromé Mat	13 gr	48 kit 4 x 12 (Box x kit chq.)	Sur demande

RÉGLABLES

CACHES



476 Ø20
Kit capuchons nylon
Page 190

Short link



www.otlav.it - URSUS 250 476 Ø18

URSUS 250

NEW

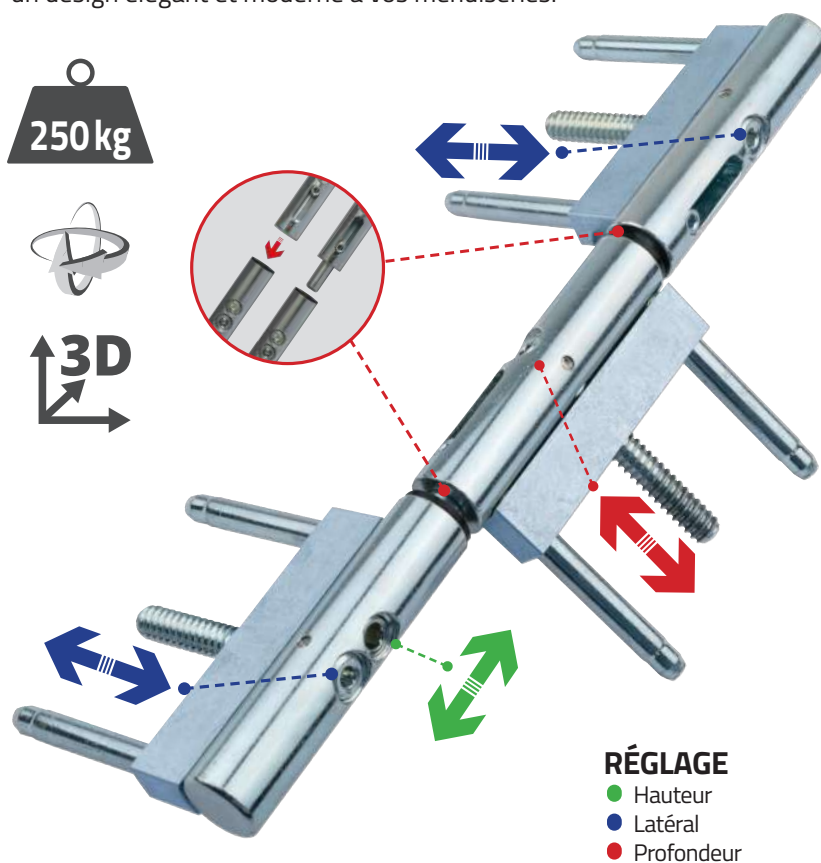


Ursus 250 est une fiche particulièrement adaptée pour être installée sur des **portes d'entrée lourdes** et avec de grands vantaux. Grâce à sa structure en 3 parties et avec ses 9 tiges, permet un alignement parfait du vantail et une stabilité qui dure dans le temps.

Le système de gondage, qui est muni d'**axes avec accouplement baïonnette**, permet d'installer l'ouvrant sans devoir le soulever; cela garantit une pose de la menuiserie plus aisée et rapide.

Ursus 250 garantit des performances de haute qualité, elle a passé les tests de durabilité CE avec 200 000 cycles à une **portée de 250 kg** et est **réglable sur 3 axes**.

Un système de fixation spécifiquement prévu permet de **cacher les tiges de la fiche**. Grâce à des caches disponibles en différentes finitions, elle garantit un design élégant et moderne à vos menuiseries.

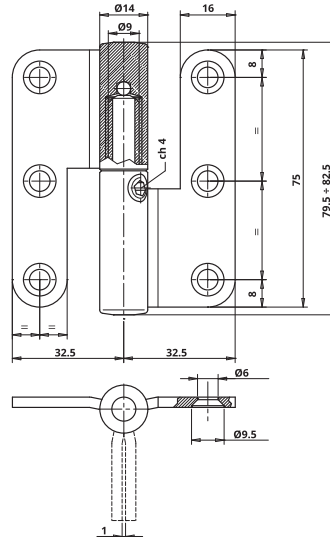


POMELLAS 485 Ø14

Fiche avec platines - réglables - DIN gauche

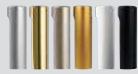


Zingué



CODE	FINITION	POIDS	Pcs. / EMBALLAGE	PRIX UNIT.
 CI485140H003 Fiche complète	Zingué	150 gr	120 4 x 30(Box x pcs.chq.)	€ 6,581

CACHES



838 Ø15
Cache aluminium

Page 193



838 Ø16
Cache laiton

Page 195



838 Ø16
Cache nylon

Page 194



839 Ø16
Cache laiton

Page 200



846 Ø15
Cache aluminium

Page 202

Short link



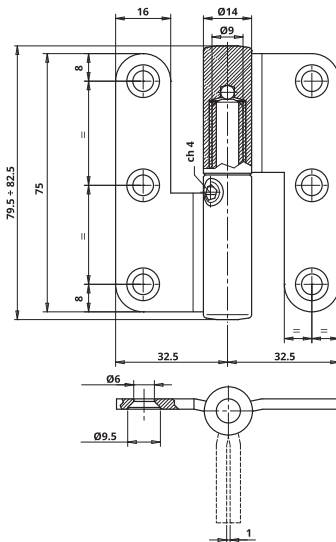
www.otlav.it - POMELLAS 485 Ø14

POMELLAS 485 Ø14

Fiche avec platines - réglables - DIN droit



Zingué



CODE	FINITION	POIDS	Pcs. / EMBALLAGE	PRIX UNIT.
 CI485140H004 Fiche complète	Zingué	150 gr	120 4 x 30(Box x pcs.chq.)	€ 6,581

CACHES



838 Ø15
Cache aluminium

Page 193



838 Ø16
Cache laiton

Page 195



838 Ø16
Cache nylon

Page 194



839 Ø16
Cache laiton

Page 200



846 Ø15
Cache aluminium

Page 202

Short link



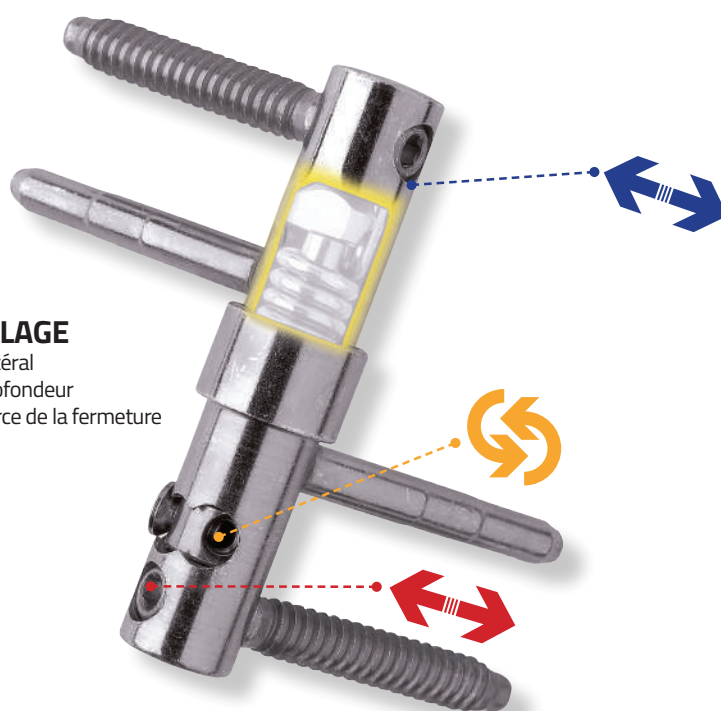
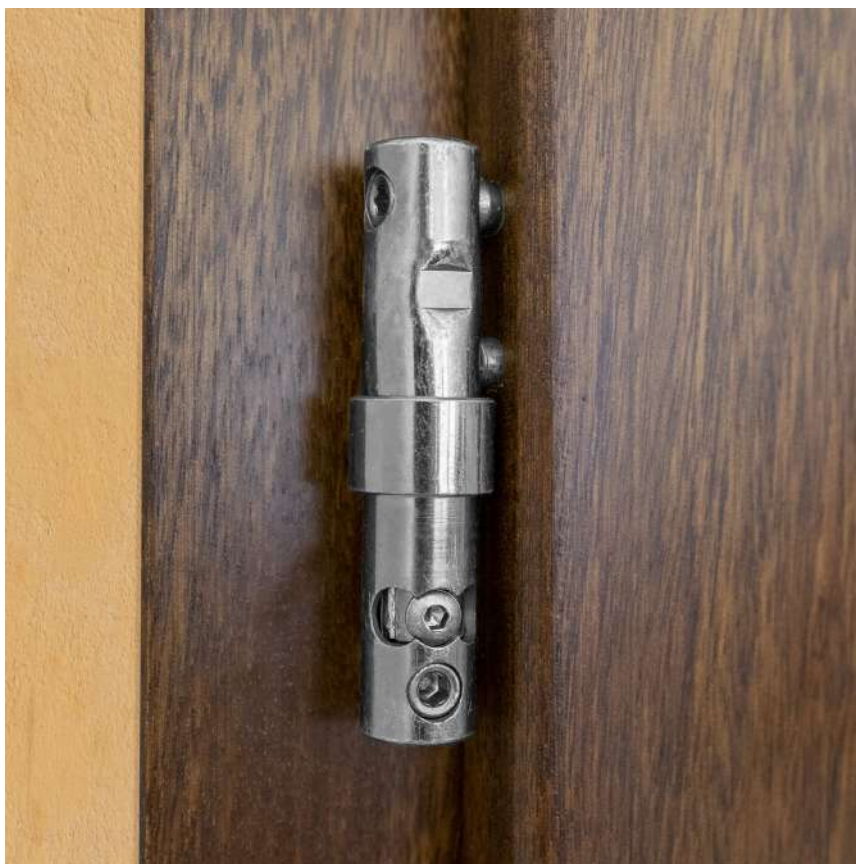
www.otlav.it - POMELLAS 485 Ø14

488 Ø16

AUTOFERMANTE

Développée pour s'associer parfaitement à la technologie de la fiche Exacta, elle permet la fermeture automatique de la porte sur laquelle elle est montée. La force de fermeture peut être réglée très facilement et c'est une solution particulièrement intéressante pour les applications sur grande échelle.

Pour les portes jusqu'à 40 kg, on conseille l'installation d'une fiche EXACTA au centre et de deux fiches 488 AUTOFERMANTE aux extrémités de la porte; pour les portes de 40 à 80 kg on conseille d'installer deux fiches EXACTA aux extrémités de la porte et deux fiches 488 AUTOFERMANTE montées au centre.



RÉGLAGE

- Latéral
- Profondeur
- Force de la fermeture



1. En agissant sur la tige filetée et à l'aide de la clef hexagonale pour visseuses électriques prévue à cet effet, on peut monter rapidement la partie femelle sur le volet et effectuer ensuite le réglage latéral de précision à l'aide de la clé à "T" appropriée.



2/3. La force de la fermeture automatique, à déterminer en fonction du poids et des dimensions de la porte, peut être réglée très facilement en changeant la position de la vis de réglage prévue à cet effet. Cette opération est bien illustrée dans le schéma de montage fourni avec la fiche elle-même.

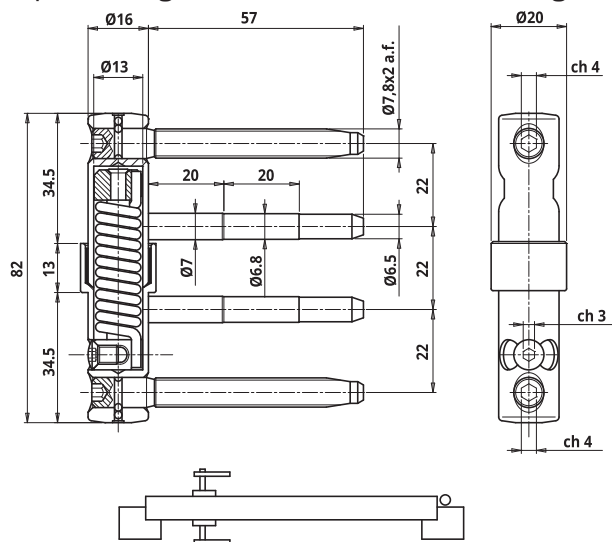


488 Ø16

Fiche complète - réglable - auto-fermante - DIN gauche



Zingué

**CODE****FINITION****POIDS****Pcs. / EMBALLAGE****PRIX UNIT.****CI488160H504**

Fiche complète

Zingué 12µ

174,88 gr

100
4 x 25 (Box x pcs.chq.)

€ 19,475

GABARITS**MA700160G006**
Boîte gabarits en pvc pour portes à fleur
Page 170**MA701160G035**
Boîte gabarits en pvc pour portes à recouvrement
Page 172**MA801160G028**
Tringle millimétré
Page 176**MC701160G035**
Gabarit en pvc pour portes à recouvrement
Page 177

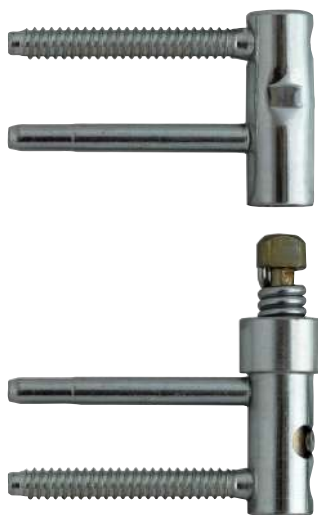
Short link



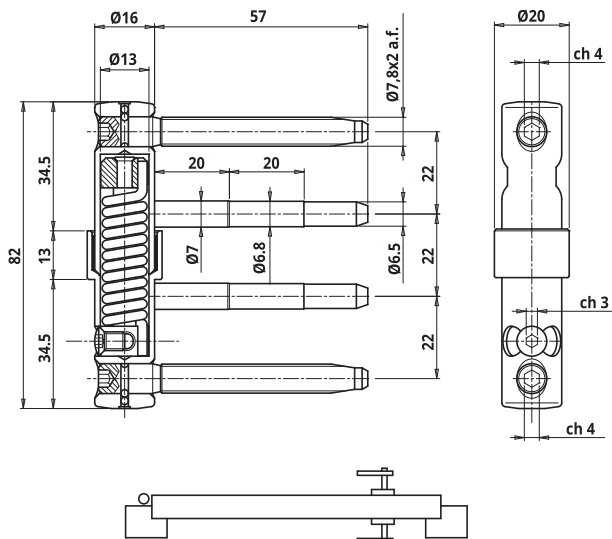
www.otlav.it - 488 Ø16

488 Ø16

Fiche complète - réglable - auto-fermante - DIN droit



Zingué

**CODE****FINITION****POIDS****Pcs. / EMBALLAGE****PRIX UNIT.****CI488160H506**

Fiche complète

Zingué 12µ

174,88 gr

100
4 x 25 (Box x pcs.chq.)

€ 19,475

GABARITS**MA700160G006**
Boîte gabarits en pvc pour portes à fleur
Page 170**MA701160G035**
Boîte gabarits en pvc pour portes à recouvrement
Page 172**MA801160G028**
Tringle millimétré
Page 176**MC701160G035**
Gabarit en pvc pour portes à recouvrement
Page 177

Short link



www.otlav.it - 488 Ø16

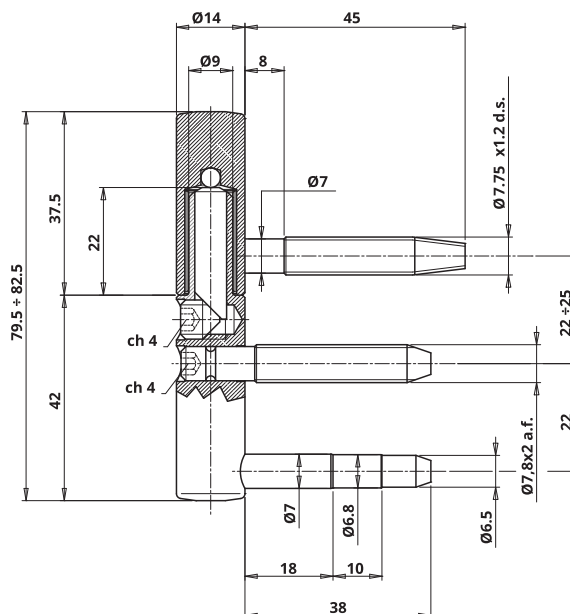
RÉGLABLES | 129



491 Ø14

Fiche réglable en 2 dimensions - Tige Femelle 7,75x45 mm, Mâle 7,8x38 mm



Zingué 12µ



CODE	FINITION	POIDS	Pcs. / EMBALLAGE	PRIX UNIT.	TOT.
 CF491140H508 Femelle	Zingué 12µ	43,08 gr	260 4 x 65 (Box x pcs.chq.)	€ 0,943	€ 3,639
 CG495140H502 Mâle	Zingué 12µ	77,42 gr	260 4 x 65 (Box x pcs.chq.)	€ 2,696	

CACHES	 838 Ø15 Cache aluminium Page 193	 838 Ø16 Cache laiton Page 195	 838 Ø16 Cache nylon Page 194	 839 Ø16 Cache laiton Page 200	 846 Ø15 Cache aluminium Page 202
--------	--------------------------------------------------------------------------------------------------------------------------------------	-----------------------------------------------------------------------------------------------------------------------------------	----------------------------------------------------------------------------------------------------------------------------------	-----------------------------------------------------------------------------------------------------------------------------------	---------------------------------------------------------------------------------------------------------------------------------------

Short link



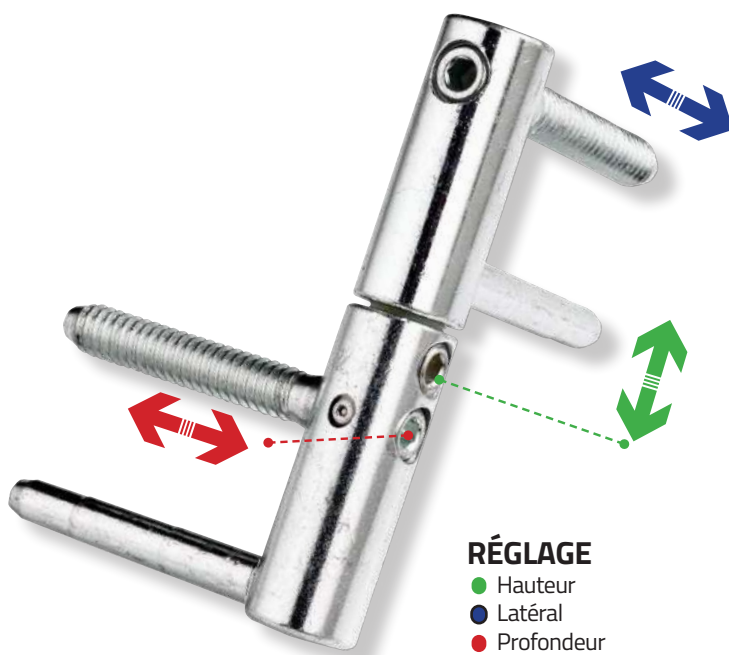
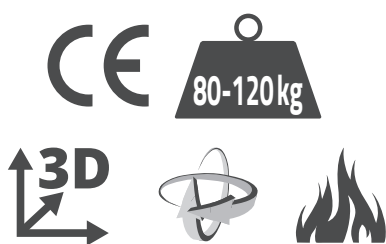
www.otlav.it - 491 Ø14

EXACTA

Exacta représente le coeur de la rationalité OTLAV, la synthèse de la perfection avec un réglage tridimensionnel précis, facile et surtout fiable.

La fonctionnalité d'Exacta est construite autour de chaque élément de la fiche dont la conception minutieuse constitue tout le système sophistiqué de réglage en n'utilisant que des matériaux performants.

Une vaste gamme de capuchons en laiton, Aluminium et ABS permet de personnaliser esthétiquement les huisseries. Précision, fiabilité et praticité d'Exacta sont des concepts qui reflètent le style OTLAV: depuis toujours attentif à l'évolution technologique continue de ses produits.



En agissant sur la tige filetée, on peut monter rapidement la partie femelle sur le volet, à l'aide de la clé hexagonale pour visseuses électriques prévue à cet effet et effectuer ensuite le réglage latéral de précision à l'aide de la clé "T" appropriée.

Le large pas autofiletant garantit un montage plus rapide, un réglage parfait et une excellente tenue sur tous les types de bois.



A l'aide de la clé "T" on peut régler la hauteur du pivot, en soulevant ensuite la partie femelle. Le poids du volet est distribué uniformément sur toutes les fiches du châssis grâce à la grande sensibilité du dispositif de réglage en hauteur.

EXACTA 495 Ø13

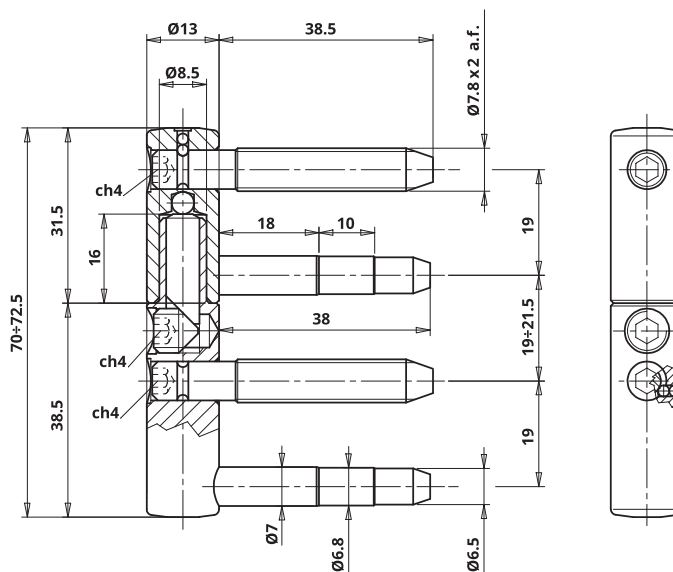
Fiche réglable en 3 dimensions - tiges 7,8x38 mm





Zingué 12µ



3 7 4 0 1 2 0 1 1



CODE	FINITION	POIDS	Pcs. / EMBALLAGE	PRIX UNIT.	TOT.
 CF495130H502 Femelle	Zingué 12µ	45 gr	320 4 x 80 (Box x pcs.chq.)	€ 1,498	€ 3,968
 CG495130H502 Mâle	Zingué 12µ	64 gr	320 4 x 80 (Box x pcs.chq.)	€ 2,47	

GABARITS

MA701130G024
Boîte gabarits en aluminium pour portes à recouvrement
Page 174

MC701130G022
Gabarit en aluminium pour portes à recouvrement
Page 178

CACHES

EXACTA 495 Ø13
Cache aluminium
Page 193

Short link



www.otlav.it - EXACTA 495 Ø13



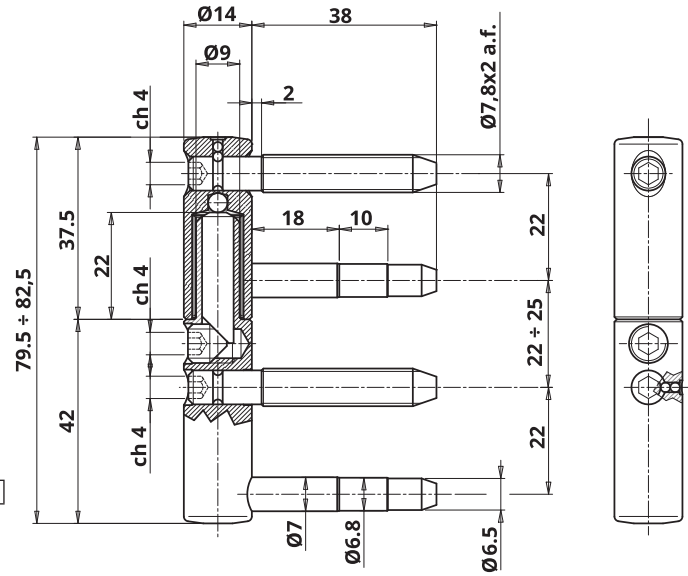
Zingué 12µ












3 7 4 1 1 * 0 11

*Dépend de la finition

Bronze	1
Zingué 12µ	2
Zingué Noir	2
Zingué Nickel 7µ	5



CODE	FINITION	POIDS	Pcs. / EMBALLAGE	PRIX UNIT.	TOT.
 CF495140BN02 Femelle	Bronze	52,8 gr	260 4 x 65 (Box x pcs.chq.)	€ 1,948	€ 4,715
 CG495140BN02 Mâle	Bronze	77,42 gr	260 4 x 65 (Box x pcs.chq.)	€ 2,768	
 CF495140H519 Femelle	Zingué 12µ	52,8 gr	260 4 x 65 (Box x pcs.chq.)	€ 1,797	€ 4,493
 CG495140H502 Mâle	Zingué 12µ	77,42 gr	260 4 x 65 (Box x pcs.chq.)	€ 2,696	
 CF495140HN19 Femelle	Zingué Noir	52,8 gr	260 4 x 65 (Box x pcs.chq.)	Sur demande	
 CG495140HN02 Mâle	Zingué Noir	77,42 gr	260 4 x 65 (Box x pcs.chq.)	Sur demande	
 CF495140H002 Femelle Résistance élevée à la corrosion	Zingué Nickel 7µ	52,8 gr	260 4 x 65 (Box x pcs.chq.)	€ 2,05	€ 4,752
 CG495140H004 Mâle Résistance élevée à la corrosion	Zingué Nickel 7µ	77,42 gr	260 4 x 65 (Box x pcs.chq.)	€ 2,702	

GABARITS	 MA700160G006 Boîte gabarits en pvc pour portes à fleur Page 170	 MA701160G035 Boîte gabarits en pvc pour portes à recouvrement Page 172	 MA801160G028 Tringle millimétré Page 176	 MC701160G035 Gabarit en pvc pour portes à recouvrement Page 177	
	CACHES	 838 Ø15 Cache aluminium Page 193	 838 Ø16 Cache laiton Page 195	 838 Ø16 Cache nylon Page 194	 839 Ø16 Cache laiton Page 200
		 846 Ø15 Cache aluminium Page 202			

Short link



www.otlav.it - EXACTA 495 Ø14

EXACTA 495 Ø14

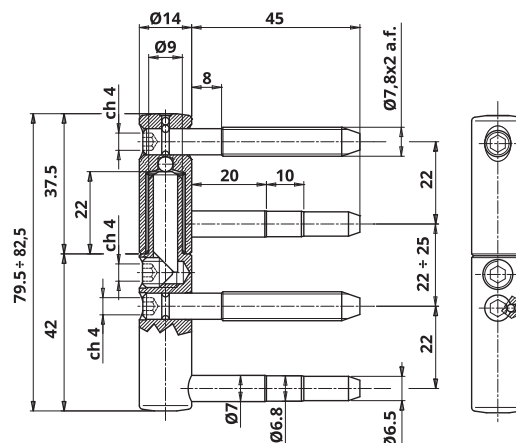
Fiche réglable en 3 dimensions - tiges 7,8x45 mm





Bronze



3 7 4 1 1 2 0 11



CODE	FINITION	POIDS	Pcs. / EMBALLAGE	PRIX UNIT.	TOT.
 CF495140H505 Femelle	Zingué 12µ	56,9 gr	260 4 x 65 (Box x pcs.chq.)	€ 1,971	€ 4,649
 CG495140H516 Mâle	Zingué 12µ	81,8 gr	260 4 x 65 (Box x pcs.chq.)	€ 2,678	

Short link



www.otlav.it - EXACTA 495 Ø14

EXACTA 495 Ø14

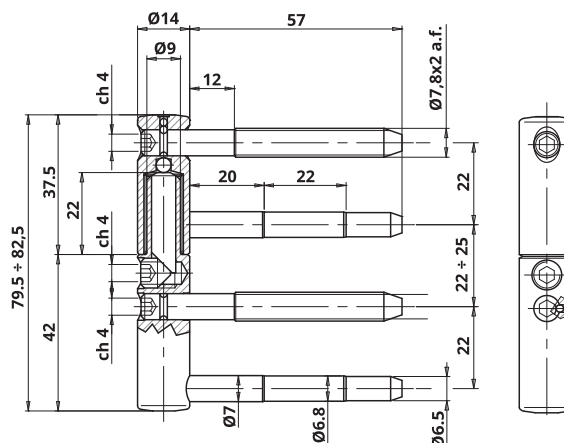
Fiche réglable en 3 dimensions - tiges 7,8x57 mm





Zingué 12µ



3 7 4 1 1 2 0 11



CODE	FINITION	POIDS	Pcs. / EMBALLAGE	PRIX UNIT.	TOT.
 CF495140H537 Femelle	Zingué 12µ	64,2 gr	260 4 x 65 (Box x pcs.chq.)	€ 2,117	€ 4,959
 CG495140H525 Mâle	Zingué 12µ	82,8 gr	130 2 x 65 (Box x pcs.chq.)	€ 2,842	

GABARITS



MA700160G006
Boîte gabarits en pvc pour portes à fleur
Page 170



MA701160G035
Boîte gabarits en pvc pour portes à recouvrement
Page 172



MA801160G028
Tringle millimétré
Page 176



MC701160G035
Gabarit en pvc pour portes à recouvrement
Page 177

CACHES



838 Ø15
Cache aluminium
Page 193



838 Ø16
Cache laiton
Page 195



838 Ø16
Cache nylon
Page 194



839 Ø16
Cache laiton
Page 200



846 Ø15
Cache aluminium
Page 202

Short link



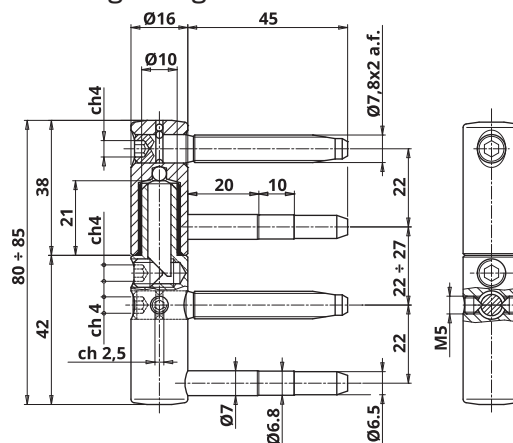
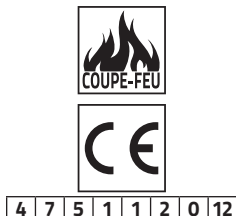
www.otlav.it - EXACTA 495 Ø14



EXACTA 495 Ø16

Fiche réglable en 3 dimensions - tiges 7,8x45 mm - anti-dégondage



Zingué 12µ



CODE	FINITION	POIDS	Pcs. / EMBALLAGE	PRIX UNIT.	TOT.
 CF495160H502 Femelle	Zingué 12µ	66 gr	200 4 x 50 (Box x pcs.chq.)	€ 2,097	€ 7,038
 CG495160H504 Mâle	Zingué 12µ	96,24 gr	200 4 x 50 (Box x pcs.chq.)	€ 4,941	

Short link



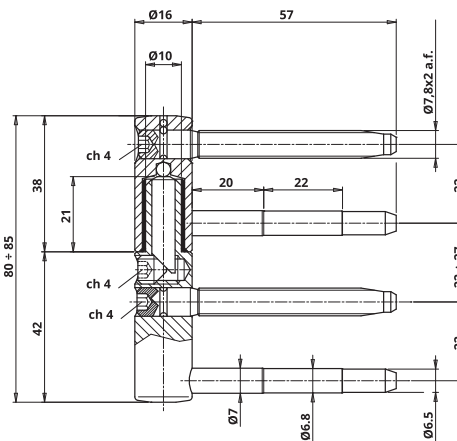
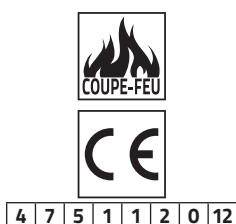
www.otlav.it - EXACTA 495 Ø16



EXACTA 495 Ø16

Fiche réglable en 3 dimensions - tiges 7,8x57 mm



Zingué 12µ



CODE	FINITION	POIDS	Pcs. / EMBALLAGE	PRIX UNIT.	TOT.
 CF495160H507 Femelle	Zingué 12µ	71,44 gr	200 4 x 50 (Box x pcs.chq.)	€ 2,216	€ 5,506
 CG495160H507 Mâle	Zingué 12µ	103,64 gr	200 4 x 50 (Box x pcs.chq.)	€ 3,29	

GABARITS



MA700160G006
Boîte gabarits en pvc pour portes à fleur
Page 170



MA701160G035
Boîte gabarits en pvc pour portes à recouvrement
Page 172

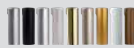


MA801160G028
Tringle millimétré
Page 176



MC701160G035
Gabarit en pvc pour portes à recouvrement
Page 177

CACHES



838 Ø17
Cache aluminium
Page 195



838 Ø18
Cache laiton
Page 197



838 Ø18
Cache nylon
Page 197



839 Ø18
Cache laiton
Page 200



846 Ø17
Cache aluminium
Page 202

Short link



www.otlav.it - EXACTA 495 Ø16

EXACTA 495 Ø16

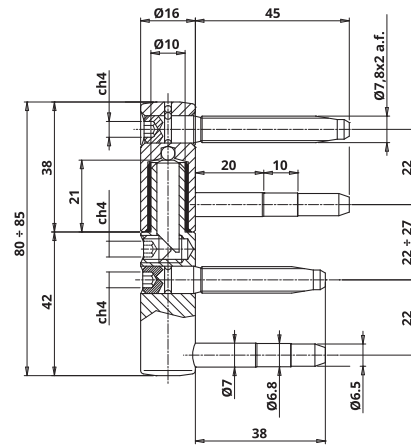
Fiche réglable en 3 dimensions - femelle tiges 7,8x45 mm - mâle tiges 7,8x38 mm





Zingué 12µ



4 7 5 1 1 2 0 12



CODE	FINITION	POIDS	Pcs. / EMBALLAGE	PRIX UNIT.	TOT.
 CF495160H502 Femelle	Zingué 12µ	66 gr	200 4 x 50 (Box x pcs.chq.)	€ 2,097	€ 5,387
 CG495160H517 Mâle	Zingué 12µ	96,24 gr	200 4 x 50 (Box x pcs.chq.)	€ 3,29	

Short link



www.otlav.it - EXACTA 495 Ø16

EXACTA 495 Ø16

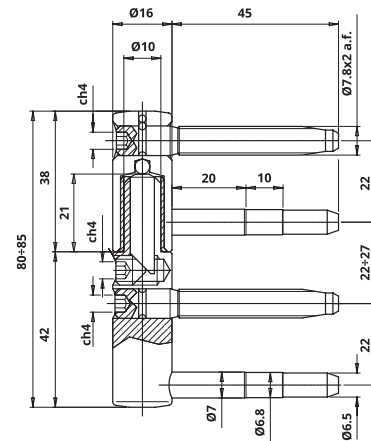
Fiche réglable en 3 dimensions - en acier inox - avec insert nylon - tiges 7,8x45 mm



Inox Mat



4 7 5 1 1 5 0 12



CODE	FINITION	POIDS	Pcs. / EMBALLAGE	PRIX UNIT.
 CI495160IM02 Fiche complète	Inox Mat	159,77 gr	120 8 x 15 (Box x pcs.chq.)	€ 30,238

GABARITS



MA700160G006
Boîte gabarits en pvc pour portes à fleur
Page 170



MA701160G035
Boîte gabarits en pvc pour portes à recouvrement
Page 172



MA801160G028
Tringle millimétré
Page 176



MC701160G035
Gabarit en pvc pour portes à recouvrement
Page 177

CACHES



838 Ø17
Cache aluminium
Page 195



838 Ø18
Cache laiton
Page 197



838 Ø18
Cache nylon
Page 197



839 Ø18
Cache laiton
Page 200



846 Ø17
Cache aluminium
Page 202

Short link



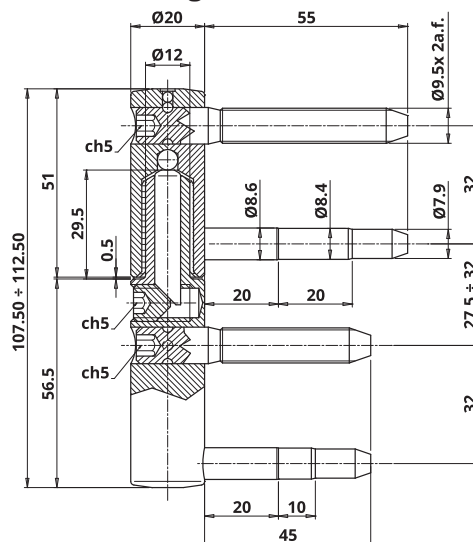
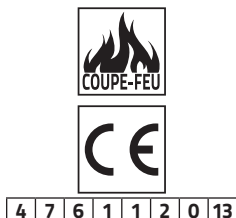
www.otlav.it - EXACTA 495 Ø16



EXACTA 495 Ø20

Fiche réglable en 3 dimensions - femelle tiges 9,5x55 mm - mâle tige 9,5x45 mm



Zingué 12µ



CODE	FINITION	POIDS	Pcs. / EMBALLAGE	PRIX UNIT.	Tot.
 CF495200H502 Femelle	Zingué 12µ	132,08 gr	100 4 x 25 (Box x pcs.chq.)	€ 3,895	€ 9,584
 CG495200H509 Mâle	Zingué 12µ	189,28 gr	100 4 x 25 (Box x pcs.chq.)	€ 5,689	

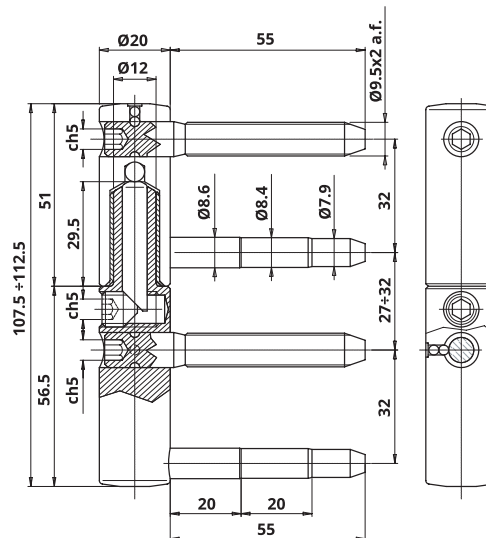
GABARITS  MA700200G010 Boîte gabarits en bois pour portes à fleur Page 171	 MA701200G014 Boîte gabarits en pvc pour portes à recouvrement Page 172	 MC701200G009 Gabarit en pvc pour portes à recouvrement Page 177	CACHES  838 Ø22 Cache laiton Page 198	 838 Ø22 Cache nylon Page 199	 839 Ø22 Cache laiton Page 201	Short link  www.otlav.it - EXACTA 495 Ø20



EXACTA 495 Ø20

Fiche réglable en 3 dimensions - tiges 9,5x55 mm



Zingué 12µ



CODE	FINITION	POIDS	Pcs. / EMBALLAGE	PRIX UNIT.	Tot.
 CF495200H502 Femelle	Zingué 12µ	132,08 gr	100 4 x 25 (Box x pcs.chq.)	€ 3,895	€ 8,385
 CG495200H502 Mâle	Zingué 12µ	196,48 gr	100 4 x 25 (Box x pcs.chq.)	€ 4,49	

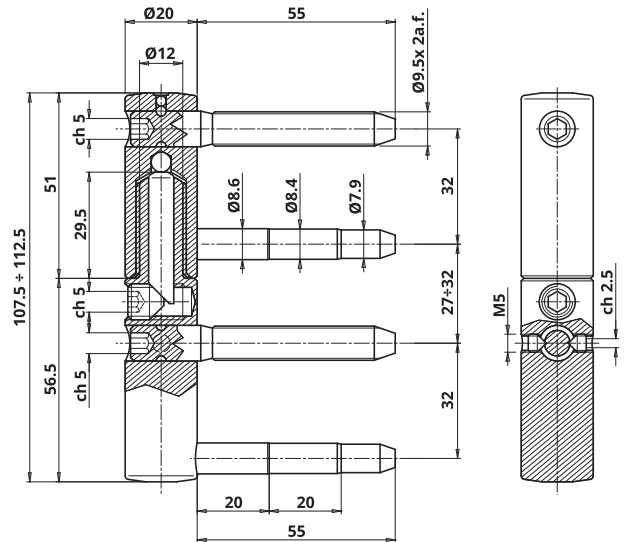
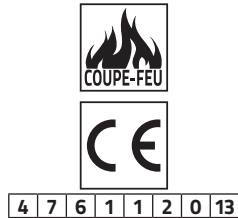
GABARITS  MA700200G010 Boîte gabarits en bois pour portes à fleur Page 171	 MA701200G014 Boîte gabarits en pvc pour portes à recouvrement Page 172	 MC701200G009 Gabarit en pvc pour portes à recouvrement Page 177	CACHES  838 Ø22 Cache laiton Page 198	 838 Ø22 Cache nylon Page 199	 839 Ø22 Cache laiton Page 201	Short link  www.otlav.it - EXACTA 495 Ø20



EXACTA 495 Ø20




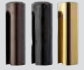



Fiche réglable en 3 dimensions - tiges 9,5x55 mm - anti-dégondage



Zingué 12µ



CODE	FINITION	POIDS	Pcs. / EMBALLAGE	PRIX UNIT.	TOT.
 CF495200H502 Femelle	Zingué 12µ	132,08 gr	100 4 x 25 (Box x pcs.chq.)	€ 3,895	€ 11,378
 CG495200H505 Mâle	Zingué 12µ	196,48 gr	100 4 x 25 (Box x pcs.chq.)	€ 7,483	

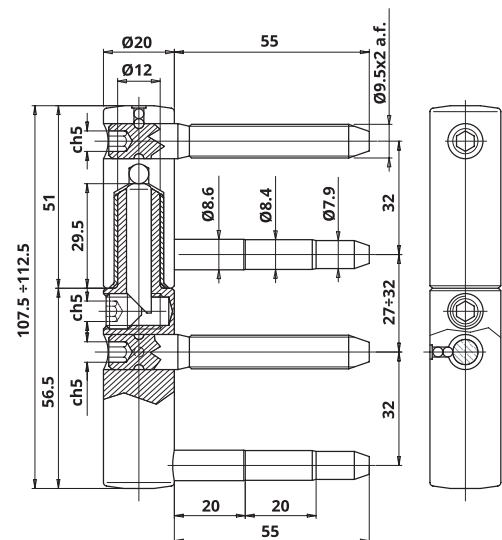
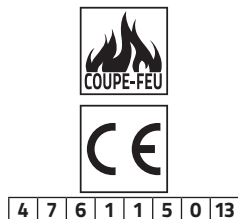
GABARITS  MA700200G010 Boîte gabarits en bois pour portes à fleur Page 171	 MA701200G014 Boîte gabarits en pvc pour portes à recouvrement Page 172	 MC701200G009 Gabarit en pvc pour portes à recouvrement Page 177	CACHES  838 Ø22 Cache laiton Page 198	 838 Ø22 Cache nylon Page 199	 839 Ø22 Cache laiton Page 201	Short link  www.otlav.it - EXACTA 495 Ø20

EXACTA 495 Ø20



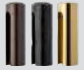



Fiche réglable en 3 dimensions - en acier inox - avec insert nylon - tiges 9,5x55 mm



Inox Mat



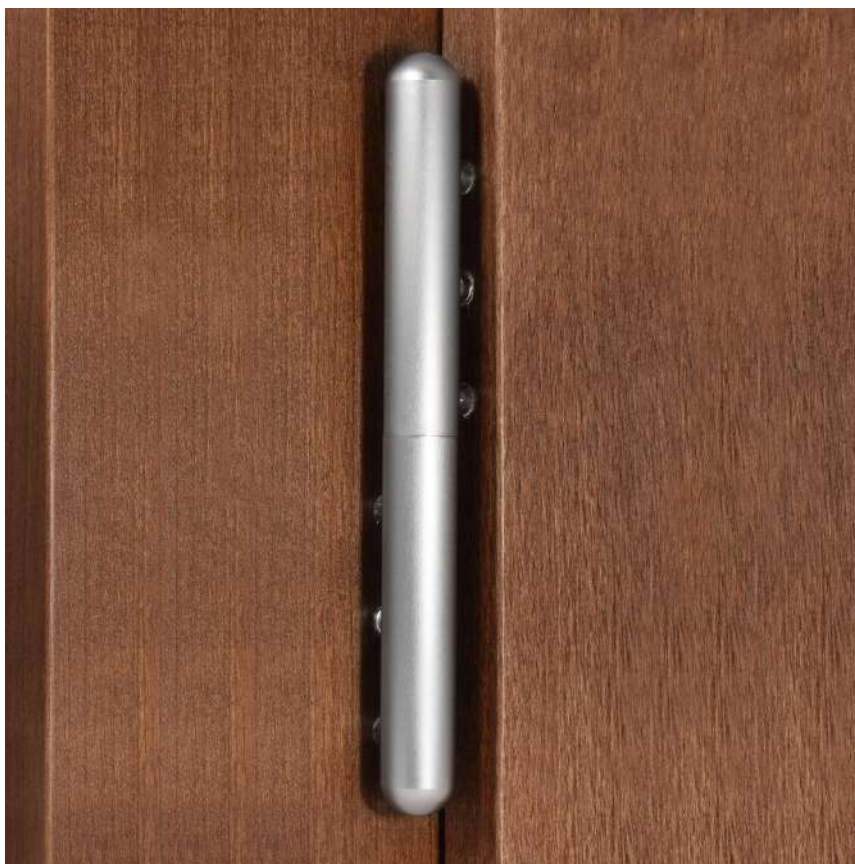
CODE	FINITION	POIDS	Pcs. / EMBALLAGE	PRIX UNIT.
 CI495200IM02 Fiche complète	Inox Mat	331,79 gr	64 8 x 8 (Box x pcs.chq.)	€ 57,40

GABARITS  MA700200G010 Boîte gabarits en bois pour portes à fleur Page 171	 MA701200G014 Boîte gabarits en pvc pour portes à recouvrement Page 172	 MC701200G009 Gabarit en pvc pour portes à recouvrement Page 177	CACHES  838 Ø22 Cache laiton Page 198	 838 Ø22 Cache nylon Page 199	 839 Ø22 Cache laiton Page 201	Short link  www.otlav.it - EXACTA 495 Ø20

URSUS

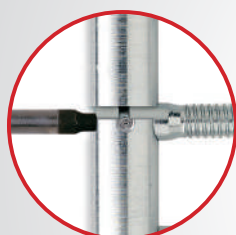
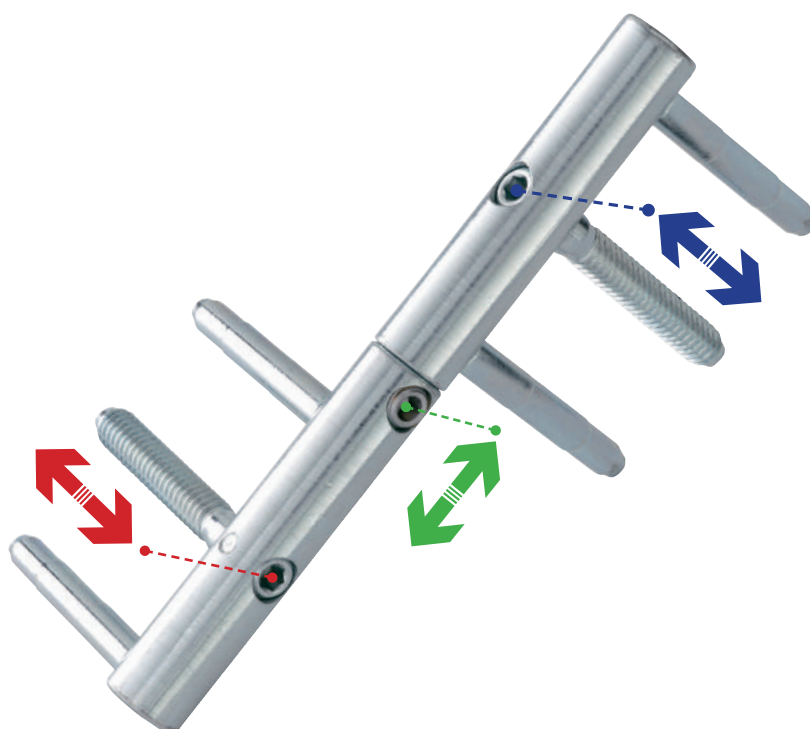
495 Ursus, avec ses 5 tiges, garantit une stabilité et une portée élevée aux portes particulièrement lourdes et avec de grands vantaux; elle permet également un alignement parfait de la fiche.

495 URSUS est disponible dans la version avec 5 tiges en diamètre 14,16 et 18 mm. Le modèle URSUS Ø14, qui peut être utilisé avec la femelle Exacta Ø14, est disponible dans une version à 6 tiges (3 sur la femelle et 3 sur le mâle). Les modèles URSUS Ø16 et Ø18 sont disponibles dans la version à 6 tiges sur demande.

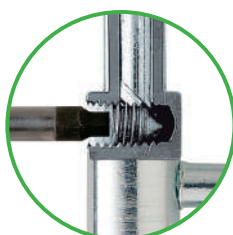


RÉGLAGE

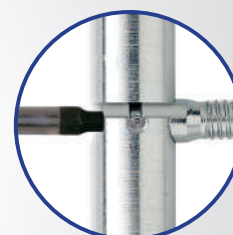
- Hauteur
- Latéral
- Profondeur



Réglage en profondeur



Réglage en hauteur



Réglage latéral

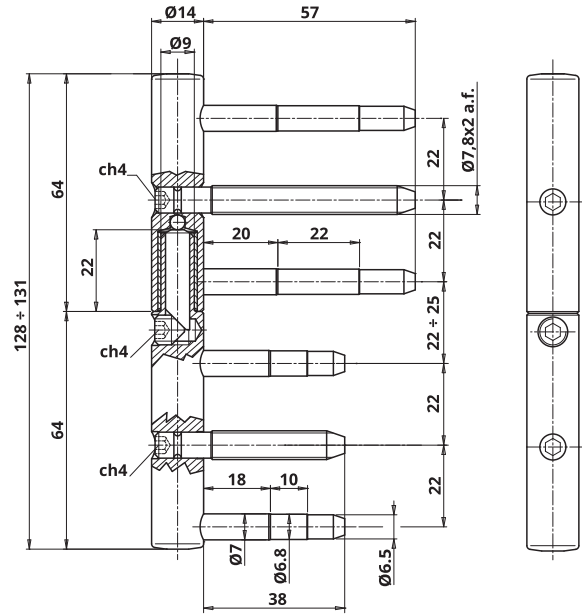
Fiche réglable en 3 dimensions - femelle 3 tiges 7,8x57 mm - mâle 3 tige 7,8x38 mm - pour portes lourdes





Extra Zinc



3 7 4 1 1 3 0 11



CODE	FINITION	POIDS	Pcs. / EMBALLAGE	PRIX UNIT.	TOT.
 CF4951408H13 Femelle	Extra Zinc	101,7 gr	180 4 x 45 (Box x pcs.chq.)	€ 4,45	€ 8,786
 CG4951408H06 Mâle	Extra Zinc	114 gr	180 4 x 45 (Box x pcs.chq.)	€ 4,336	

RÉGLABLES

CACHES



838 Ø15
Cache aluminium

Page 194

Short link



www.otlav.it - URSUS 495 Ø14

URSUS 495 Ø16

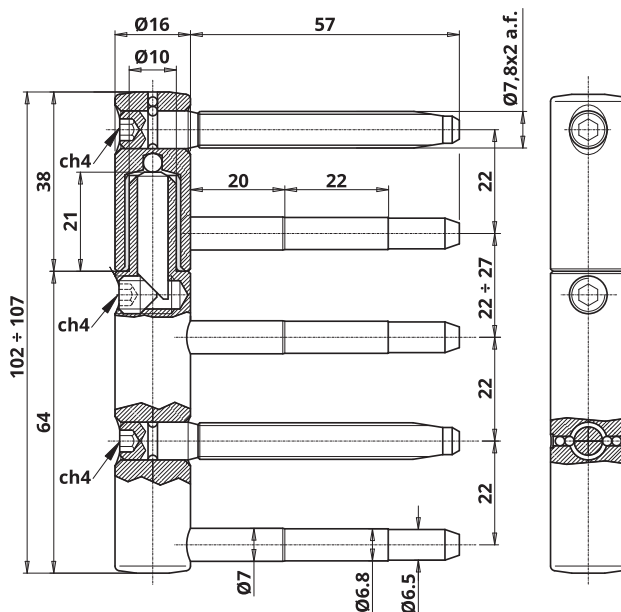
Fiche réglable en 3 dimensions - 5 tiges 7,8x57 mm - pour portes lourdes



Extra Zinc



4 7 6 1 1 3 0 13



CODE	FINITION	POIDS	Pcs. / EMBALLAGE	PRIX UNIT.
 CI4951608H02 Fiche complète	Extra Zinc	228,26 gr	80 8 x 10 (Box x pcs.chq.)	€ 9,01

GABARITS



MC701160G067
 Gabarit en aluminium pour
 portes à recouvrement
 Page 178

CACHES



838 Ø17
 Cache aluminium
 Page 196

Short link



www.otlav.it - URSUS 495 Ø16

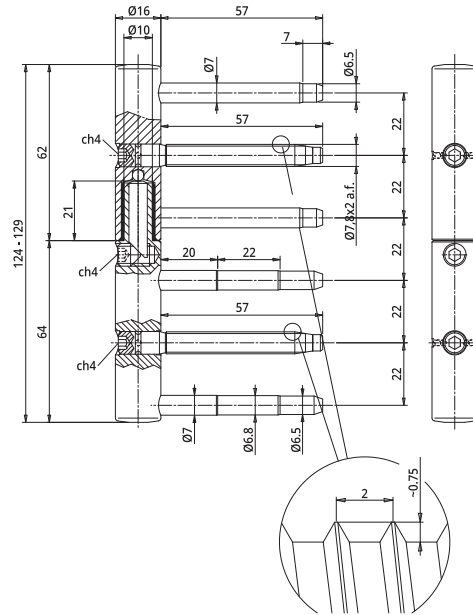
Fiche réglable en 3 dimensions - 6 tiges 7,8x57 mm - pour portes lourdes





Extra Zinc



4 7 6 1 1 3 0 13



CODE	FINITION	POIDS	Pcs. / EMBALLAGE	PRIX UNIT.	TOT.
 CF4951608H11 Femelle sur chargeur	Extra Zinc	132 gr	102 1 x 102 (Box x pcs.chq.)	€ 6,201	€ 12,433
 CG4951608H02 Mâle	Extra Zinc	156,82 gr	80 8 x 10 (Box x pcs.chq.)	€ 6,232	

RÉGLABLES

CACHES



838 Ø17
Cache aluminium

Page 196

Short link



www.otlav.it - URSUS 495 Ø16

URSUS 495 Ø16

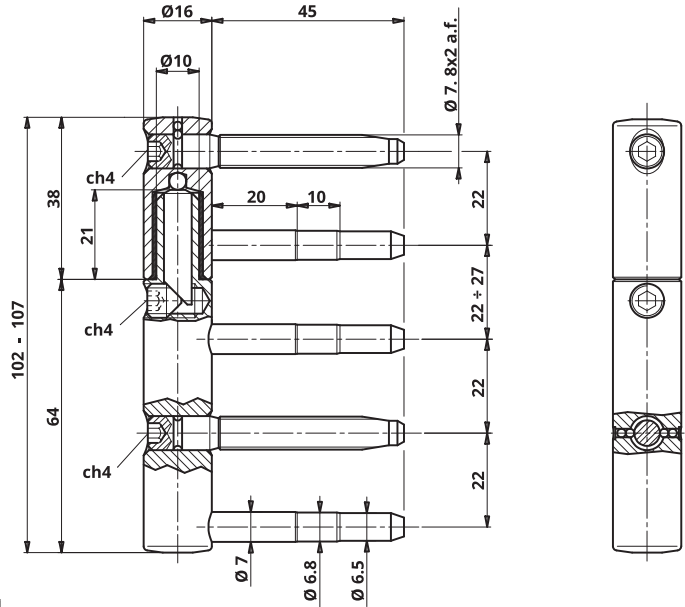
Fiche réglable en 3 dimensions - 5 tiges 7,8x45 mm - pour portes lourdes




Extra Zinc



4 7 6 1 1 3 0 13



CODE	FINITION	POIDS	Pcs. / EMBALLAGE	PRIX UNIT.
 CI4951608H07 Fiche complète	Extra Zinc	210 gr	80 8 x 10 (Box x pcs.chq.)	€ 8,456

GABARITS



MC701160G067
 Gabarit en aluminium pour portes à recouvrement
 Page 178

CACHES



838 Ø17
 Cache aluminium
 Page 196

Short link



www.otlav.it - URSUS 495 Ø16

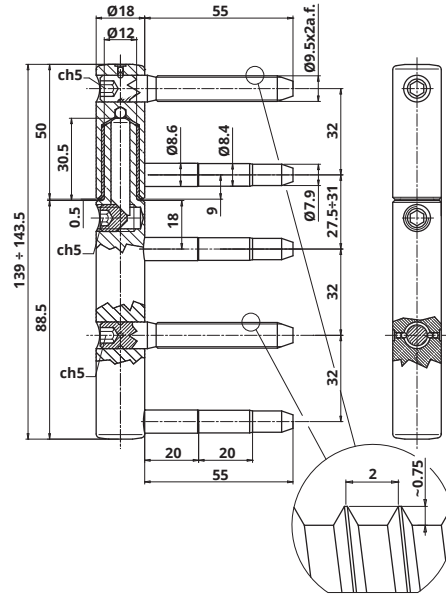
Fiche réglable en 3 dimensions, 5 tiges 9,5x55 mm - pour portes lourdes




Extra Zinc



4 7 7 1 1 3 0 14



CODE	FINITION	POIDS	Pcs. / EMBALLAGE	PRIX UNIT.
 CI4951808H02 Fiche complète	Extra Zinc	362,65 gr	40 4 x 10 (Box x pcs.chq.)	€ 11,982

<p>GABARITS</p>  <p>MA701180G008 Gabarit en aluminium pour portes à recouvrement Page 173</p>	<p>CACHES</p>  <p>838 Ø19 Cache aluminium Page 198</p>
--------------------------------------------------------------------------------------------------------------------------------------------------------------------------------------------------------------------------------------------------	-----------------------------------------------------------------------------------------------------------------------------------------------------------------------------------------------------------

Short link



www.otlav.it - URSUS 495 Ø18

URSUS 495 Ø18

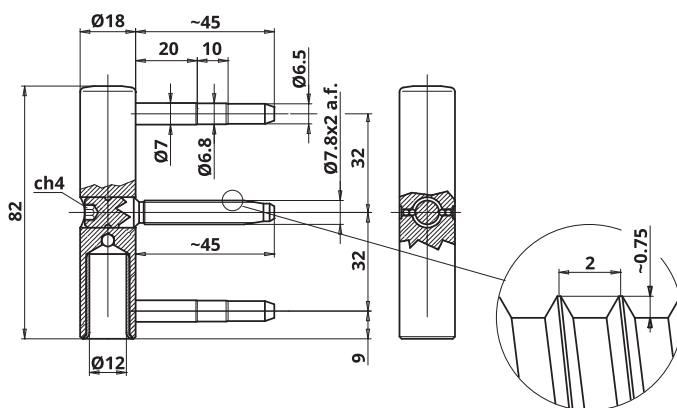
Femelle à 3 tiges 7,8x45 mm - réglable - avec insert nylon




Extra Zinc



4 7 7 1 1 3 0 14



CODE	FINITION	POIDS	Pcs. / EMBALLAGE	PRIX UNIT.
 CF4951808H07 Femelle	Extra Zinc	164,5 gr	80 4 x 20 (Box x pcs.chq.)	€ 5,115

CACHES



838 Ø19
Cache aluminium
Page 198

Short link



www.otlav.it - URSUS 495 Ø18

URSUS 495 Ø18

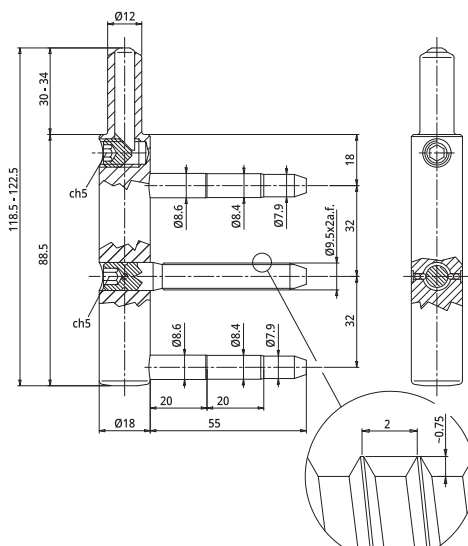
Mâle avec 3 tiges 9,5x55 mm - réglable



Extra Zinc



4 7 7 1 1 3 0 14



CODE	FINITION	POIDS	Pcs. / EMBALLAGE	PRIX UNIT.
 CG4951808H23 Mâle	Extra Zinc	265 gr	80 4 x 20 (Box x pcs.chq.)	€ 10,025

GABARITS



MA701180G008
Gabarit en aluminium pour
portes à recouvrement
Page 173

CACHES



838 Ø19
Cache aluminium
Page 198

Short link



www.otlav.it - URSUS 495 Ø18

Fiche pour profil en
MÉTAL

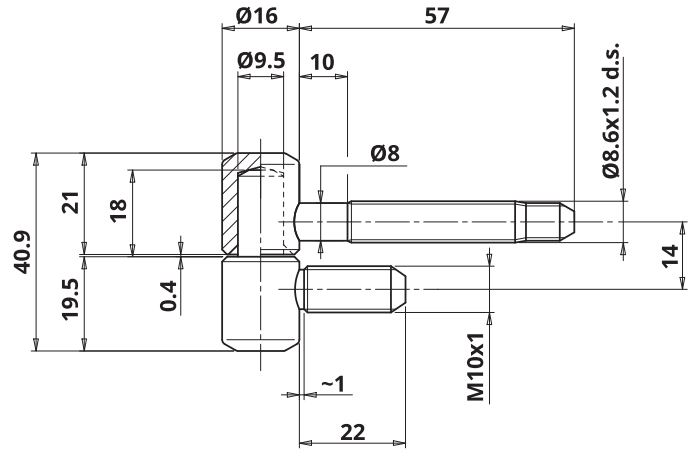




031 Ø16

Fiche - femelle tige 8,6x57 mm - mâle tige M10x22 mm



Zingué



CODE	FINITION	POIDS	Pcs. / EMBALLAGE	PRIX UNIT.	Tot.
 CF031160H006 Femelle	Zingué	42,95 gr	320 4 x 80 (Box x pcs.chq.)	€ 0,51	€ 1,143
 CG031160H006 Mâle	Zingué	50,87 gr	390 1 x 390 (Box x pcs.chq.)	€ 0,633	

Short link



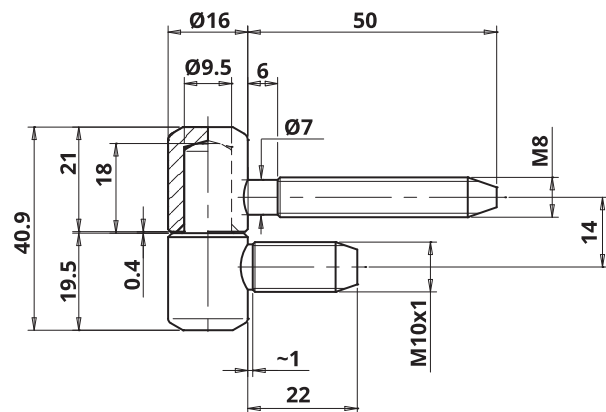
www.otlav.it - 031 Ø16



031 Ø16

Fiche - femelle tige 8,6x57 mm - mâle tige M10x22 mm



Nickelé



CODE	FINITION	POIDS	Pcs. / EMBALLAGE	PRIX UNIT.	Tot.
 CF031160N006 Femelle	Nickelé	37,7 gr	320 4 x 80 (Box x pcs.chq.)	€ 0,608	€ 1,392
 CG031160N002 Mâle	Nickelé	50,87 gr	320 4 x 80 (Box x pcs.chq.)	€ 0,784	

Short link



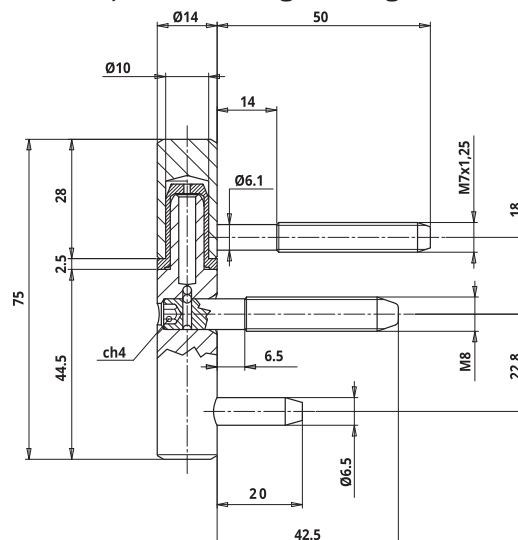
www.otlav.it - 031 Ø16


095 Ø14

Fiche complète, femelle avec insert nylon, mâle réglable tige M8x42,5 mm



Nickelé Statique



CODE	FINITION	POIDS	Pcs. / EMBALLAGE	PRIX UNIT.
 CI095140N106 Fiche complète	Nickelé Statique	105,35 gr	180 18 x 10 (Box x pcs.chq.)	Sur demande

Short link



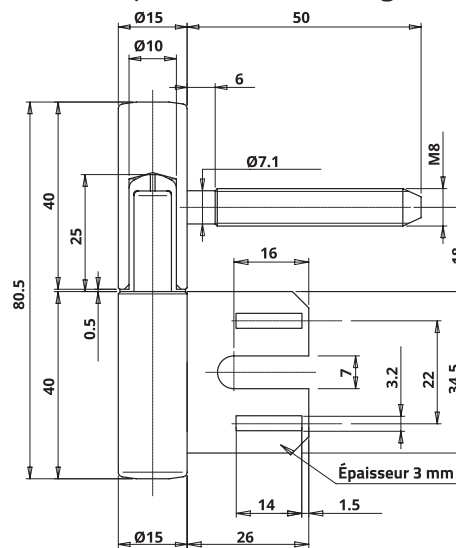
www.otlav.it - 095 Ø14



102 Ø15

Fiche - mâle avec platine - femelle tige M8x50 mm



Nickelé



CODE	FINITION	POIDS	Pcs. / EMBALLAGE	PRIX UNIT.	TOT.
 CF100150N007 Femelle	Nickelé	52,3 gr	300 1 x 300 (Box x pcs.chq.)	€ 0,64	€ 2,132
 CG102150N021 Mâle avec platine	Nickelé	56,73 gr	250 1 x 250 (Box x pcs.chq.)	€ 1,492	

Short link

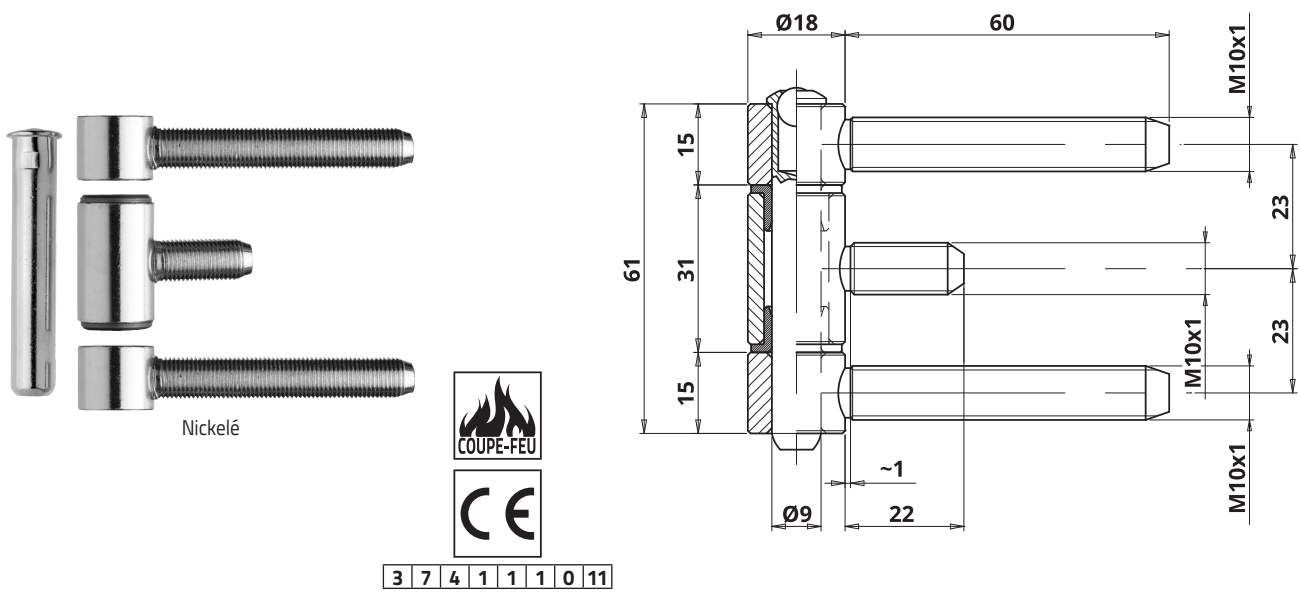





www.otlav.it - 102 Ø15

MÉTAL | 149

320 Ø18

Fiche avec 3 douilles - tiges latérales M10x60 mm - tige centrale M10x22 mm



CODE	FINITION	POIDS	Pcs. / EMBALLAGE	PRIX UNIT.
 CE015180N026 Douille latéral pour art. 320 Ø18	Nickelé	53,06 gr	360 4 x 90 (Box x pcs.chq.)	Sur demande
 CE031180N005 Douille centrale avec insert en nylon, pour art. 320 Ø18	Nickelé	42,26 gr	480 4 x 120 (Box x pcs.chq.)	Sur demande
 FP069090N003 Axe pour 320 Ø18	Nickelé	31,58 gr	640 4 x 160 (Box x pcs.chq.)	€ 0,676





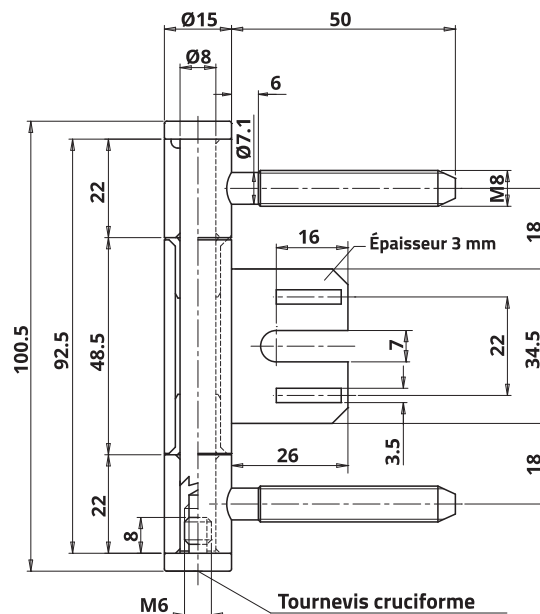
Noir Mat



2 7 3 1 1 * 0 10

*Dépend de la finition

Noir Mat	4
Nickelé	1



CODE	FINITION	POIDS	Pcs. / EMBALLAGE	PRIX UNIT.
 CI3351509N04 Fiche complète	Noir Mat	154,08 gr	100 4 x 25 (Box x pcs.chq.)	€ 8,425
 CI335150N029 Fiche complète	Nickelé	154,08 gr	100 4 x 25 (Box x pcs.chq.)	€ 3,471
 CI335150N017 2 douilles latérales avec axes et vis de blocage pour art. 335 Ø15	Nickelé	114,4 gr	160 4 x 40 (Box x pcs.chq.)	€ 2,326
 CE022146N002 Douille latérale avec tige de 50 mm pour art. 335 Ø15	Nickelé	35,63 gr	400 1 x 400 (Box x pcs.chq.)	€ 0,581
 CE047146N008 Douille centrale avec platine et insert en nylon pour art. 335 Ø15	Nickelé	49,2 gr	300 1 x 300 (Box x pcs.chq.)	€ 1,24
 FP096080N004 Axe pour 335 Ø15	Nickelé	38,6 gr	400 1 x 400 (Box x pcs.chq.)	€ 0,922
 TE012150N005 Pion pour art. 335 Ø15	Nickelé	6,6 gr	3200 8 x 400 (Box x pcs.chq.)	€ 0,138

Short link



www.otlav.it - 335 Ø15

EXACTA 495 Ø16

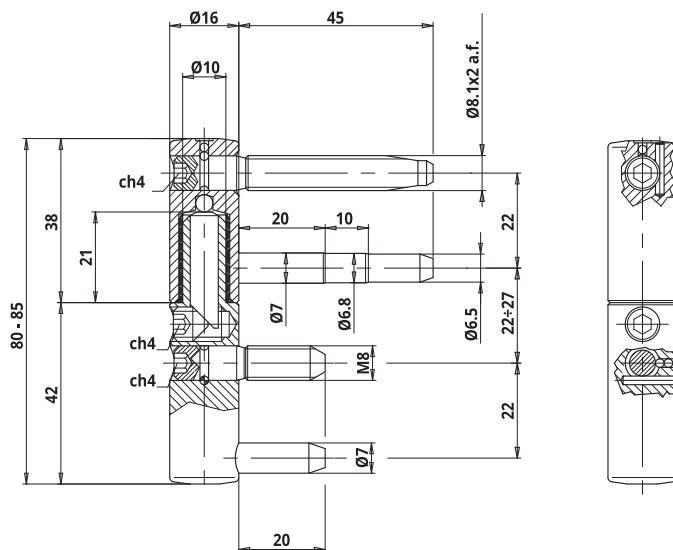
Fiche réglable en 3 dimensions - femelle tiges 8,1x45 mm - mâle tige M8x20 mm - anti-dégondage





Zingué 12µ



4 7 5 1 1 2 0 12



CODE	FINITION	POIDS	Pcs. / EMBALLAGE	PRIX UNIT.
 CF495160H514 Femelle	Zingué 12µ	64,44 gr	200 4 x 50 (Box x pcs.chq.)	Sur demande
 CG495160H541 Mâle	Zingué 12µ	82,84 gr	200 1 x 200 (Box x pcs.chq.)	Sur demande

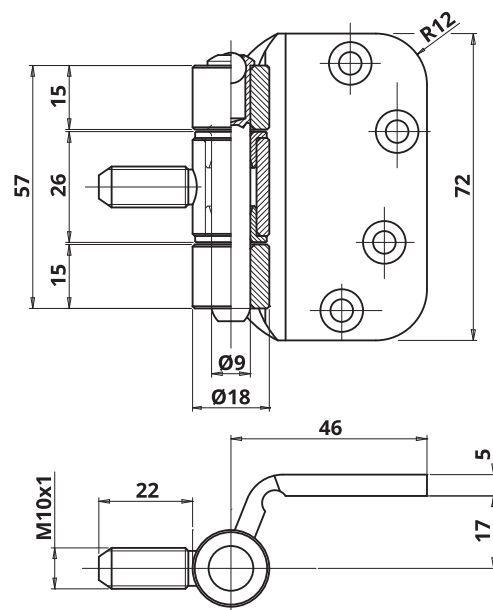
Short link






www.otlav.it - EXACTA Ø16



Zingué



CODE	FINITION	POIDS	Pcs. / EMBALLAGE	PRIX UNIT.	TOT.
 CE026180H002 Douille centrale avec insert en nylon, pour art. 750 Ø18	Zingué	34,05 gr	400 4 x 100 (Box x pcs.chq.)	€ 1,915	
 CG750180H008 Douille latérale avec platine pour art. 750 Ø18	Zingué	157 gr	100 1 x 100 (Box x pcs.chq.)	€ 3,78	€ 6,148
 FP062090H005 Axe pour 750 Ø18	Zingué	27,66 gr	800 8 x 100 (Box x pcs.chq.)	€ 0,453	

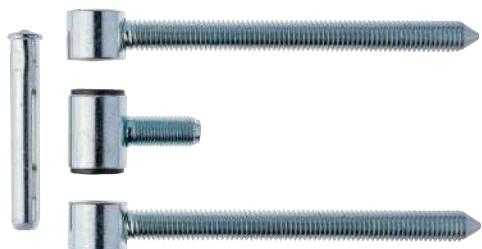
Short link



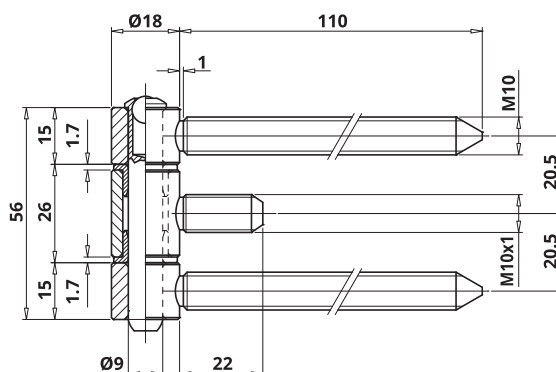
www.otlav.it - 750 Ø18




750 Ø18

Fiche avec 3 douilles - tiges latérales M10x110 mm - tige centrale M10x22 mm



Zingué



CODE	FINITION	POIDS	Pcs. / EMBALLAGE	PRIX UNIT.
 CE015180H021 Douille latéral pour art. 750 Ø18	Zingué	71,3 gr	200 1 x 200 (Box x pcs.chq.)	€ 1,776
 CE026180H002 Douille centrale avec insert en nylon, pour art. 750 Ø18	Zingué	34,05 gr	400 4 x 100 (Box x pcs.chq.)	€ 1,915
 FP062090H005 Axe pour 750 Ø18	Zingué	27,66 gr	800 8 x 100 (Box x pcs.chq.)	€ 0,453

Short link



www.otlav.it - 750 Ø18

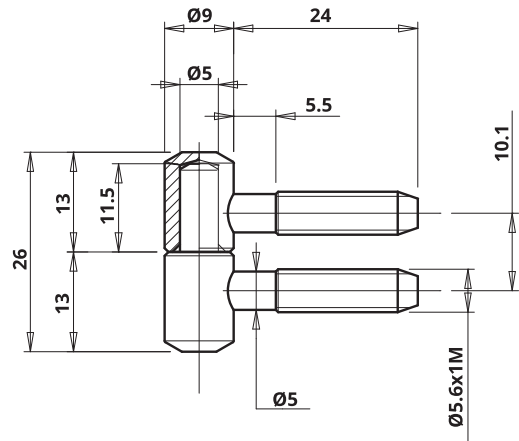
Fiches pour
MEUBLES







530 Ø9



Laitonné



CODE	FINITION	POIDS	Pcs. / EMBALLAGE	PRIX UNIT.	TOT.
 CF530090H008 Femelle	Zingué	7,63 gr	1600 4 x 400 (Box x pcs.chq.)	€ 0,161	€ 0,357
 CG530090H008 Mâle	Zingué	11,29 gr	1600 4 x 400 (Box x pcs.chq.)	€ 0,196	
 CF5300900004 Femelle	Laitonné	7,63 gr	1600 4 x 400 (Box x pcs.chq.)	€ 0,183	€ 0,405
 CG5300900006 Mâle	Laitonné	11,29 gr	1600 4 x 400 (Box x pcs.chq.)	€ 0,222	

GABARITS



MA701090G002
Boîte gabarits en bois pour
portes à recouvrement
Page 171



MC701090G002
Gabarit en bois pour
portes à recouvrement
Page 176

Short link

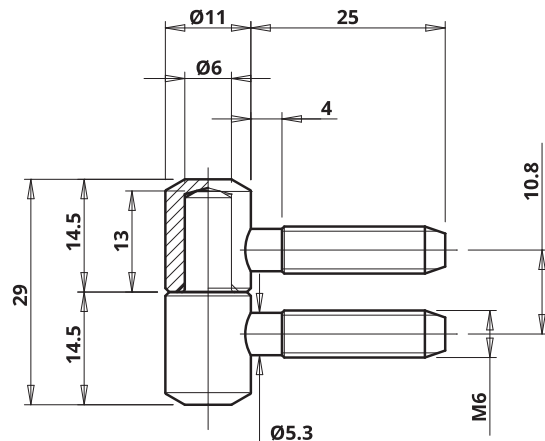




www.otlav.it - 530 Ø9

530 Ø11



Zingué



CODE	FINITION	POIDS	Pcs. / EMBALLAGE	PRIX UNIT.
 CF530110H006 Femelle	Zingué	11,03 gr	1200 4 x 300 (Box x pcs.chq.)	Sur demande
 CG530110H004 Mâle	Zingué	16,87 gr	1200 4 x 300 (Box x pcs.chq.)	Sur demande

GABARITS



MA701110G002
Boîte gabarits en bois pour
portes à recouvrement
Page 171

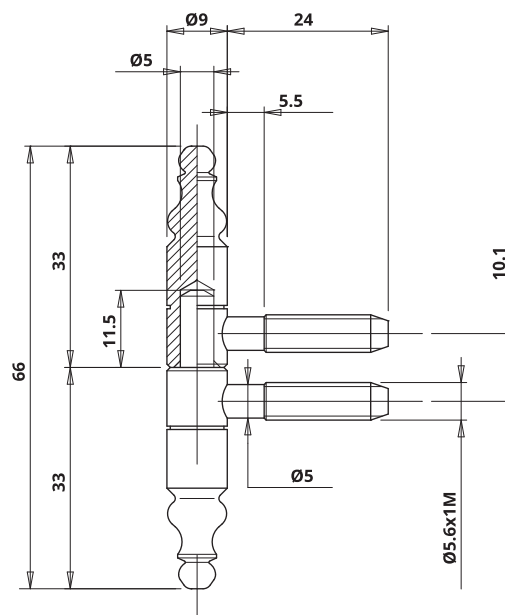
Short link



www.otlav.it - 530 Ø11



Laitonné



CODE	FINITION	POIDS	Pcs. / EMBALLAGE	PRIX UNIT.
 CI605090B104 Fiche complète	Bronze Spécial	31,17 gr	640 4 x 160 (Box x pcs.chq.)	Sur demande
 CF605090BN08 Femelle	Bronze	14,06 gr	1200 8 x 150 (Box x pcs.chq.)	Sur demande
 CG605090BN14 Mâle	Bronze	17,89 gr	1200 8 x 150 (Box x pcs.chq.)	Sur demande
 CI605090BN10 Fiche complète	Bronze	31,17 gr	640 8 x 80 (Box x pcs.chq.)	Sur demande
 CF6050900006 Femelle	Laitonné	14,06 gr	1200 8 x 150 (Box x pcs.chq.)	Sur demande
 CG6050900008 Mâle	Laitonné	17,89 gr	1200 8 x 150 (Box x pcs.chq.)	Sur demande

GABARITS


MA701090G002
Boîte gabarits en bois pour
portes à recouvrement
Page 171

MC701090G002
Gabarit en bois pour
portes à recouvrement
Page 176

Short link

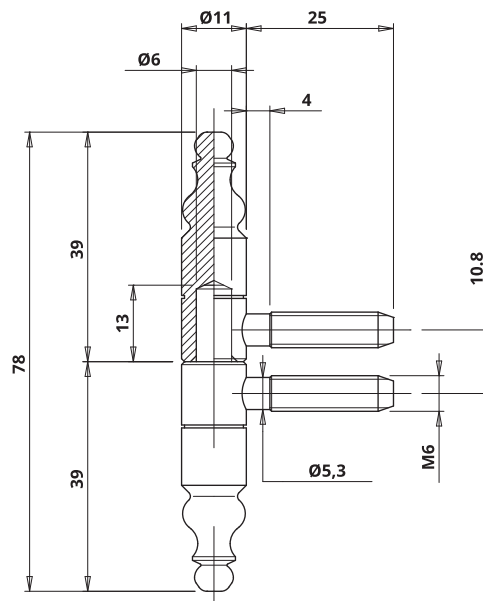




www.otlav.it - 605 Ø9

605 Ø11



Bronze



CODE	FINITION	POIDS	Pcs. / EMBALLAGE	PRIX UNIT.	TOT.
 CF605110BN03 Femelle	Bronze	20,17 gr	680 4 x 170 (Box x pcs.chq.)	€ 0,341	€ 0,761
 CG605110BN03 Mâle	Bronze	29,19 gr	680 4 x 170 (Box x pcs.chq.)	€ 0,42	
 CF6051100003 Femelle	Laitonné	20,17 gr	680 4 x 170 (Box x pcs.chq.)	€ 0,38	€ 0,821
 CG6051100003 Mâle	Laitonné	29,19 gr	680 4 x 170 (Box x pcs.chq.)	€ 0,441	

GABARITS



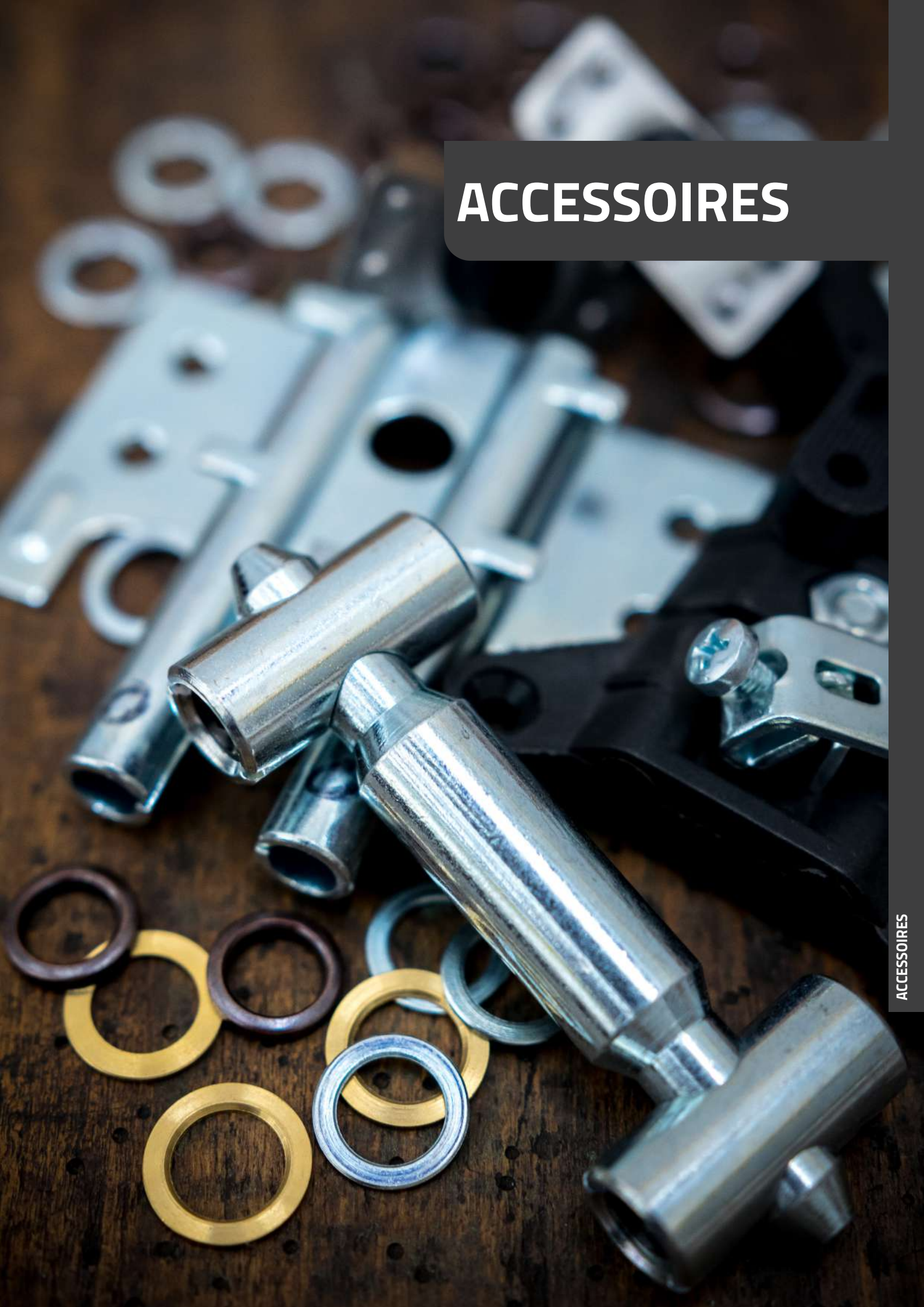
MA701110G002
Boîte gabarits en bois pour
portes à recouvrement
Page 171

Short link



www.otlav.it - 605 Ø11

ACCESSOIRES

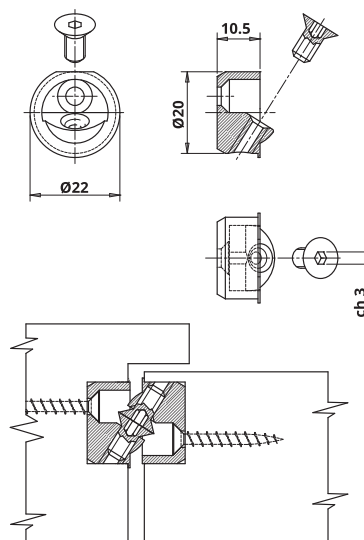



AI S98

Dispositif à vis pour alignement vantail



Argent Satiné



CODE	FINITION	POIDS	Pcs. / EMBALLAGE	PRIX UNIT.
 AIS98200V702	Argent Satiné	15 gr	1280 8 x 160 (Box x pcs.chq.)	€ 1,891

Pour chaque porte on a besoin de 2 AIS98 à monter un en face de l'autre.

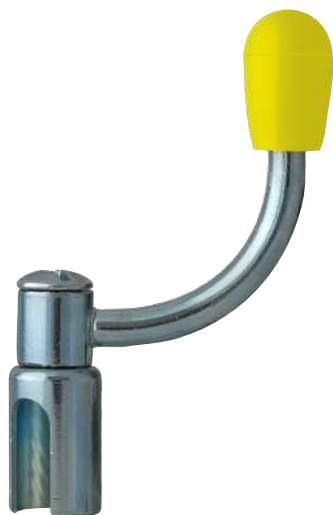
Short link



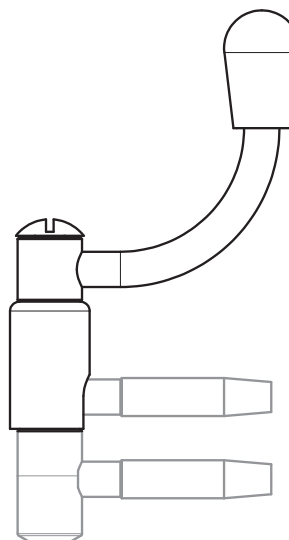
www.otlav.it - AI S98


CERNIPANNI

Crochet porte-manteau



Zingué



CODE	FINITION	POIDS	Pcs. / EMBALLAGE	PRIX UNIT.
 CNGIA140H003	Zingué	70,7 gr	32 4 x 8 (Box x pcs.chq.)	€ 11,474

Short link



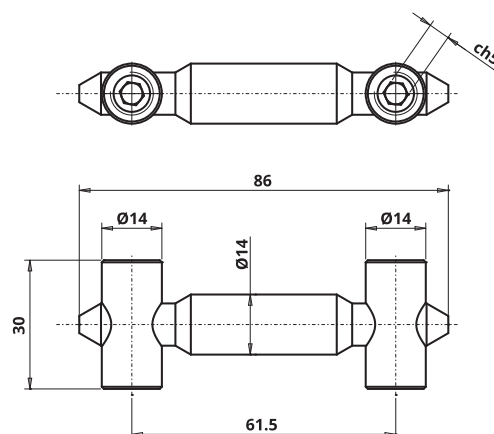
www.otlav.it - CERNIPANNI

JR 512

Accessoire montage mécanique



Zingué



CODE	FINITION	POIDS	Pcs. / EMBALLAGE	PRIX UNIT.
 JR512140H104	Zingué	122,1 gr	160 4 x 40(Box x pcs.chq.)	€ 5,572

Short link



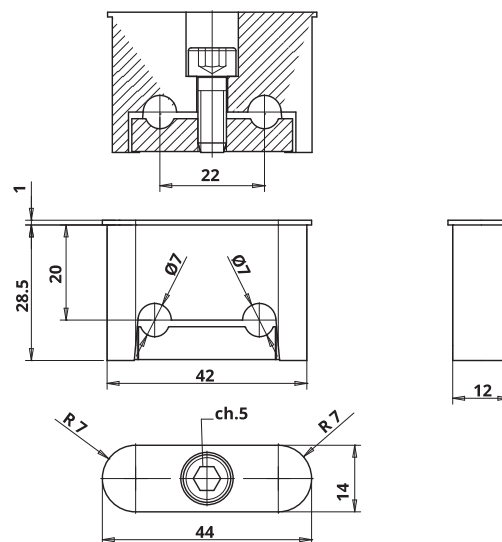
www.otlav.it - JR 512


JR 513

Platine de jonction en zamak pour art. art. CG100, CG101 et CI335



Zingué



CODE	FINITION	POIDS	Pcs. / EMBALLAGE	PRIX UNIT.
 JR513200H002	Zingué	72,8 gr	280 4 x 70(Box x pcs.chq.)	Sur demande

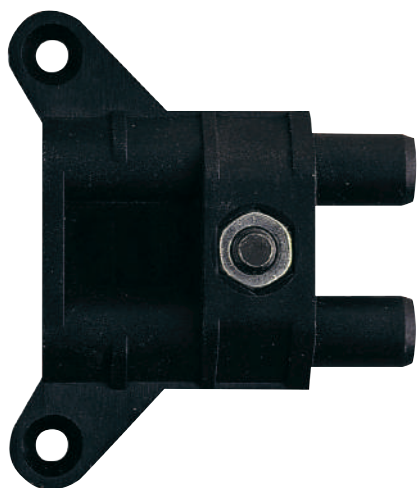
Short link



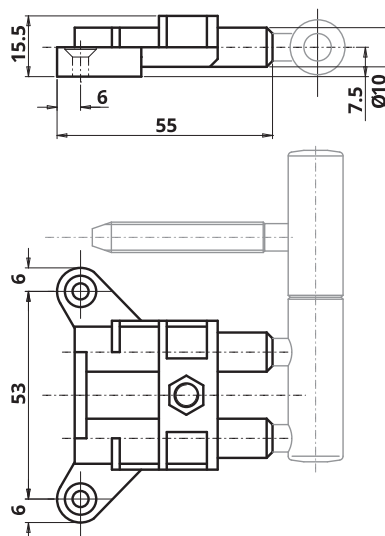
www.otlav.it - JR 513


JR 519

Platine de jonction en résine pour art. CG100, CG101 et CI335



Nylon Noir



CODE	FINITION	POIDS	Pcs. / EMBALLAGE	PRIX UNIT.
 JR519070Y204	Nylon Noir	23,41 gr	200 1 x 200 (Box x pcs.chq.)	€ 1,02

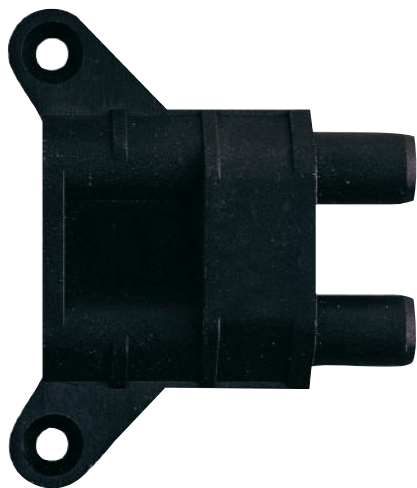
Short link



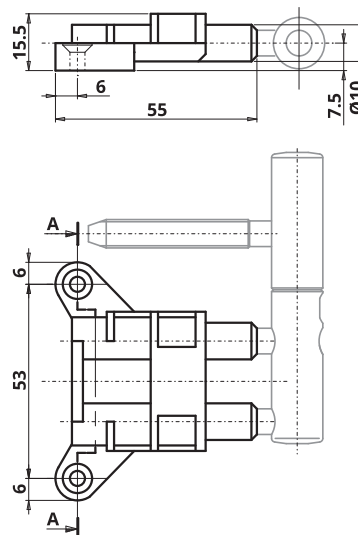
www.otlav.it - JR 519


JR 519

Platine de jonction en résine pour fiche 491 Ø14



Nylon Noir



CODE	FINITION	POIDS	Pcs. / EMBALLAGE	PRIX UNIT.
 JR519070Y206	Nylon Noir	14,71 gr	200 1 x 200 (Box x pcs.chq.)	€ 1,024

Short link



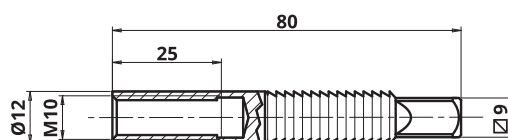
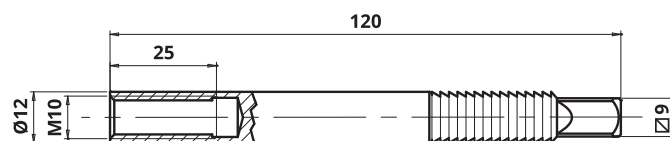
www.otlav.it - JR 519



JR 520

Platine de jonction en métal pour gond



Zingué



CODE	FINITION	POIDS	Pcs. / EMBALLAGE	PRIX UNIT.
 JR520M10H002 Platine de jonction en métal pour gond M10x80 mm	Zingué	45 gr	400 4 x 100 (Box x pcs.chq.)	€ 0,976
 JR520M10H004 Platine de jonction en métal pour gond M10x120 mm	Zingué	79 gr	240 4 x 60 (Box x pcs.chq.)	€ 1,534

Short link



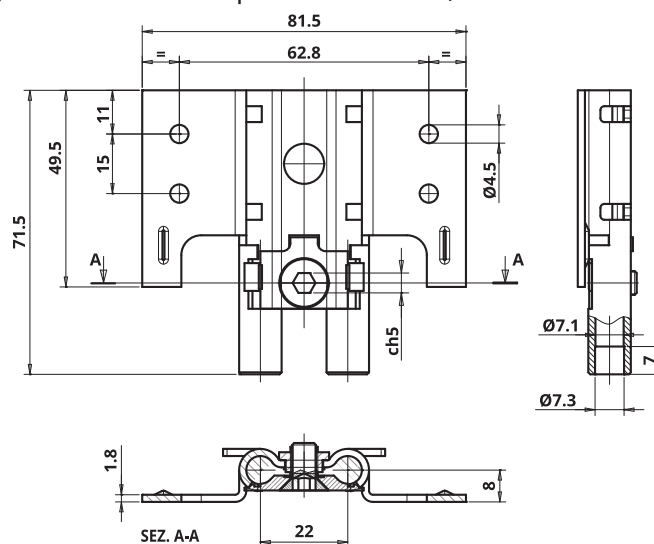
www.otlav.it - JR 520

JR 521

Platine de jonction en métal pour art. CG100, CG101 et CI335



Zingué



CODE	FINITION	POIDS	Pcs. / EMBALLAGE	PRIX UNIT.
 JR521080H005	Zingué	89 gr	100 1 x 100 (Box x pcs.chq.)	€ 2,418

Short link



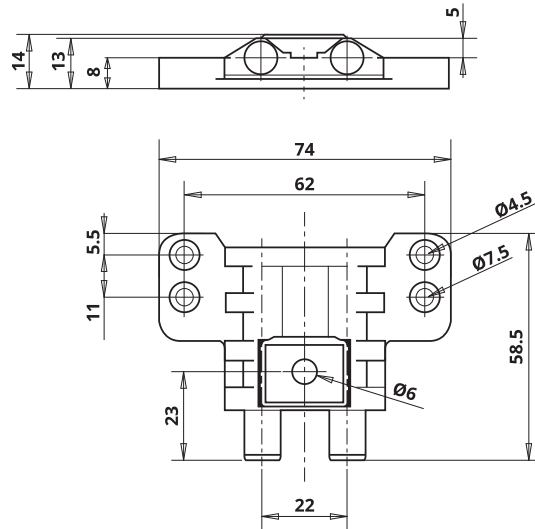
www.otlav.it - JR 521


JR 523

Platine de jonction en nylon pour art. CG100, CG101 et CI335



Nylon Noir



CODE	FINITION	POIDS	Pcs. / EMBALLAGE	PRIX UNIT.
 JR523070Y202	Nylon Noir	30 gr	125 1 x 125 (Box x pcs.chq.)	€ 1,174

Short link



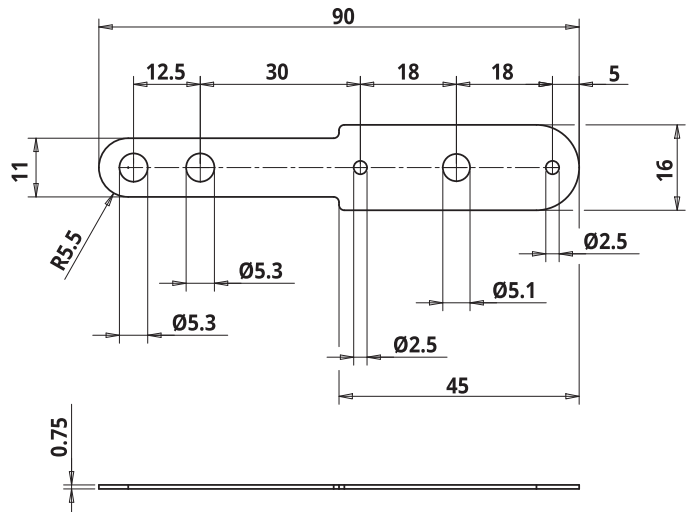
www.otlav.it - JR 523


PP 007

Élément intercalaire pour BIXACTA



Blanc



CODE	FINITION	POIDS	Pcs. / EMBALLAGE	PRIX UNIT.
 PP007090Y302	Nylon Blanc (RAL 9010)	1,32 gr	1 (Au détail)	Sur demande

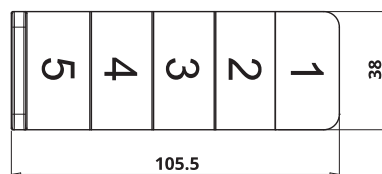
Short link



www.otlav.it - PP 007



Nylon Noir



CODE	FINITION	POIDS	Pcs. / EMBALLAGE	PRIX UNIT.
 PP105050Y202	Nylon Noir	14 gr	1 (Au détail)	€ 0,597

Short link



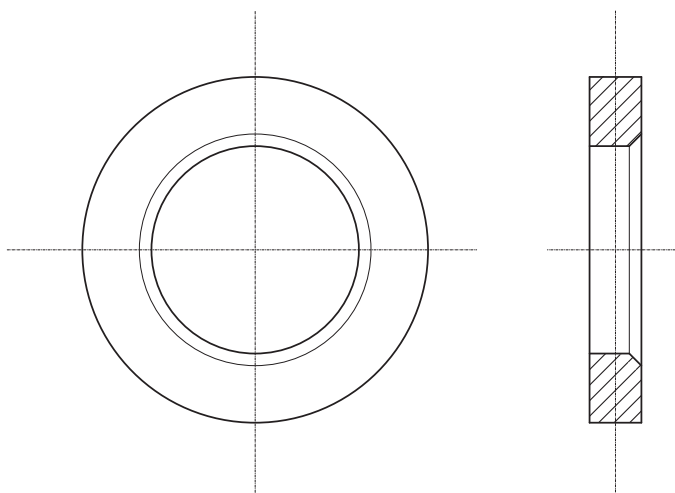
www.otlav.it - PP 105






RO 720

Rondelles



Naturel



CODE	FINITION	POIDS	Pcs. / EMBALLAGE	PRIX UNIT.
 RO720130G004 Rondelle laiton brut, épaisseur 1 mm, pour fiche Ø13*	Naturel	0,48 gr	1 1 x 1 (Au détail)	€ 0,233
 RO720130H004 Rondelle laiton zingué, épaisseur 2 mm, pour fiche Ø13*	Zingué	1,23 gr	1 1 x 1 (Au détail)	€ 0,299
 RO720130PI02 Rondelle laiton plastifié, épaisseur 1 mm, pour fiche Ø13*	Blanc (RAL 9016)	0,48 gr	1 1 x 1 (Au détail)	Sur demande
 RO720140G004 Rondelle laiton brut, épaisseur 1 mm, pour fiche Ø14	Naturel	0,58 gr	1 1 x 1 (Au détail)	€ 0,281
 RO720160G004 Rondelle laiton brut, épaisseur 1 mm, pour fiche Ø16	Naturel	0,92 gr	1 1 x 1 (Au détail)	€ 0,553

A exclusion 050 Ø13

Short link



www.otlav.it - RO 720

SALVADITA

Il s'agit d'un dispositif de sécurité breveté.

Il protège contre les fermetures violentes des portes pouvant provoquer des blessures, voire même de graves infirmités.

Le risque est d'autant plus important dès lors qu'il s'agit d'enfants, dont les mains sont particulièrement fragiles.

Le système s'active uniquement lorsque la porte est fermée violemment, pouvant occasionner des blessures si une main restait coincée entre l'ouvrant et le dormant. Par contre, si le battant est accompagné à une vitesse normale, le dispositif SalvaDita rentre dans son boîtier et la porte se ferme normalement.

SalvaDita Otlav a été soumis aux tests les plus stricts en termes de durée et de fiabilité (IHD Institut de Technologie du Bois de Dresde).

DES PORTES TOUJOURS SÉCURISÉES, PARTOUT

Écoles, crèches, habitations. Des lieux de vie, où l'accident peut arriver à tout instant. Où la porte peut s'avérer une cause de blessures.

Selon les données de la Royal Society for the Prevention of Accidents (RoSPA), **chaque année, au Royaume-Uni, 30 000 enfants environ se coincent les doigts dans une porte: pour 1500 d'entre eux, une intervention chirurgicale se rend nécessaire et un sur deux subit une amputation.**

En Allemagne, la Caisse Nationale des Accidents a estimé, sur la base de la réglementation sur la sécurité et la protection de la santé dans les écoles maternelles (GUV-SI 8045, München 2004), qu'environ **5,7% des accidents dans les structures d'accueil de la petite enfance sont représentés par l'écrasement des doigts dans les portes**, un pourcentage non négligeable vu les graves conséquences - parfois chroniques - que ce type d'accidents peut entraîner.

Otlav a réalisé un système de protection contre l'écrasement des doigts dans les portes, baptisé SalvaDita. Une solution géniale qui permet de vivre en toute sérénité à l'intérieur de nos différents espaces de vie. Lorsque quelqu'un claque la porte, le système SalvaDita intervient et la bloque, empêchant la fermeture complète de la porte.

Finies les blessures aux doigts!



EP2761118

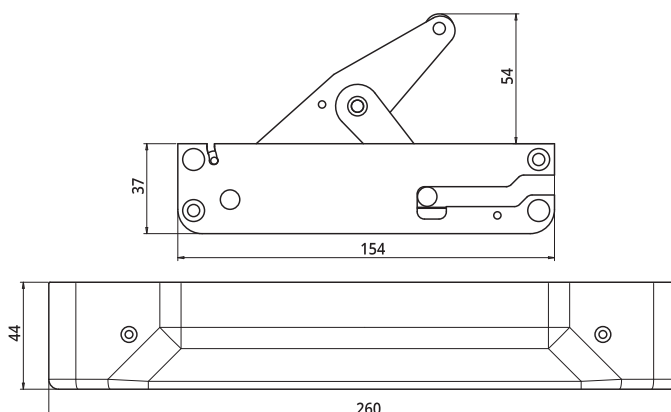


SD 040

SALVADITA



Argent Satiné



CODE	FINITION	POIDS	Pcs. / EMBALLAGE	PRIX UNIT.
 SD040155V702	Argent Satiné	810 gr	2 2 x 1 (Box)	Sur demande

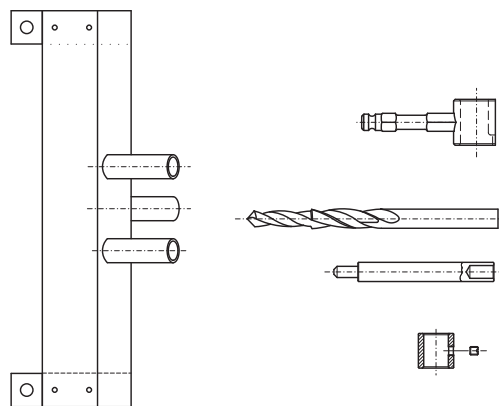


GABARITS



MA 700

Boîte gabarits en bois pour portes à fleur avec accessoires



CODE	POIDS	Pcs. / EMBALLAGE	PRIX UNIT.
MA700140G002 Pour fiches 030 Ø14, 055 Ø14, 057 Ø14, 190 Ø14, 300 Ø14 et 355 Ø14	613 gr	1	€ 101,20

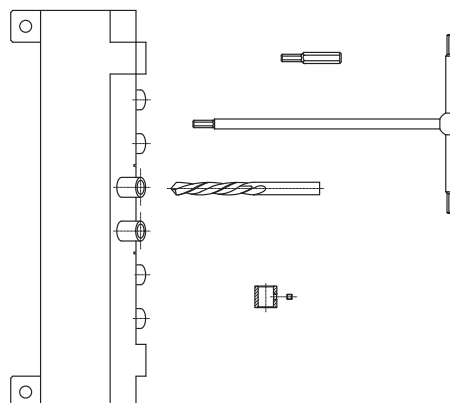
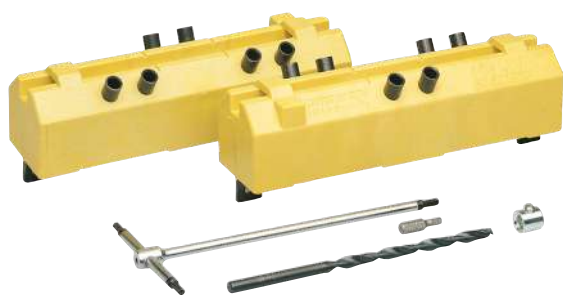
Short link



www.otlav.it - MA 700

MA 700

Boîte gabarits en pvc pour portes à fleur avec accessoires



CODE	POIDS	Pcs. / EMBALLAGE	PRIX UNIT.
MA700160G006 Pour EXACTA Ø14, Ø16 et 488 Ø16	603 gr	1	€ 142,10

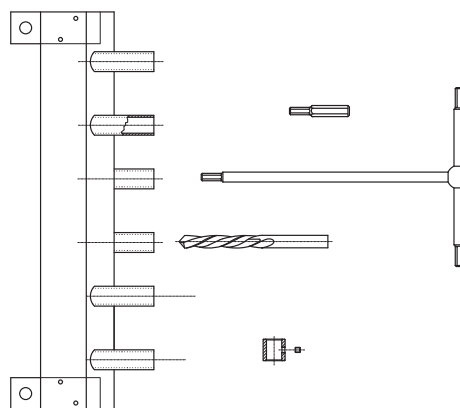
Short link



www.otlav.it - MA 700

MA 700

Boîte gabarits en bois pour portes à fleur avec accessoires



CODE	POIDS	Pcs. / EMBALLAGE	PRIX UNIT.
MA700200G010 Pour EXACTA Ø20	773 gr	1	€ 208,80

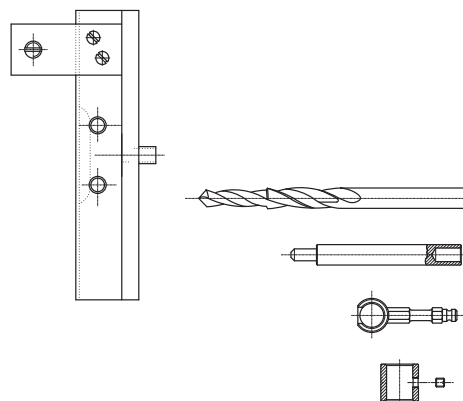
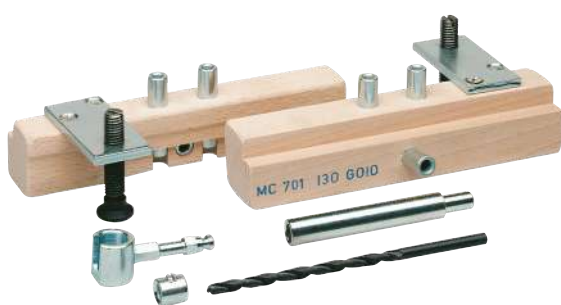
Short link



www.otlav.it - MA 700

MA 701

Boîte gabarits en bois pour portes à recouvrement avec accessoires



CODE	POIDS	Pcs. / EMBALLAGE	PRIX UNIT.
MA701090G002 Pour fiches Ø9	553 gr	1	€ 198,00
MA701110G002 Pour fiches Ø11	553 gr	1	€ 110,21

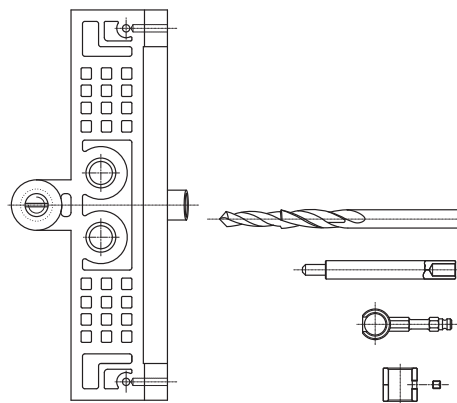
Short link



www.otlav.it - MA 701

MA 701

Boîte gabarits en pvc pour portes à recouvrement avec accessoires



CODE	POIDS	Pcs. / EMBALLAGE	PRIX UNIT.
MA701130G018 Pour fiches 030 Ø13, 055 Ø13, 057 Ø13, 070 Ø13, 075 Ø13, 080 Ø13, 085 Ø13, 190 Ø13, 210 Ø13, 300 Ø13 et 355 Ø13	453 gr	1	€ 93,112
MA701140G011 Pour fiches 030 Ø14, 055 Ø14, 057 Ø14, 190 Ø14, 300 Ø14 et 355 Ø14	563 gr	1	€ 100,528

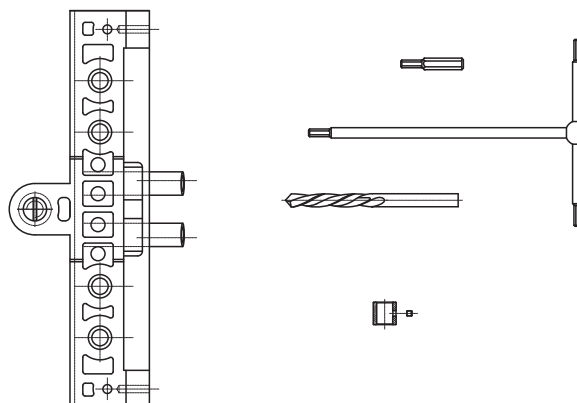
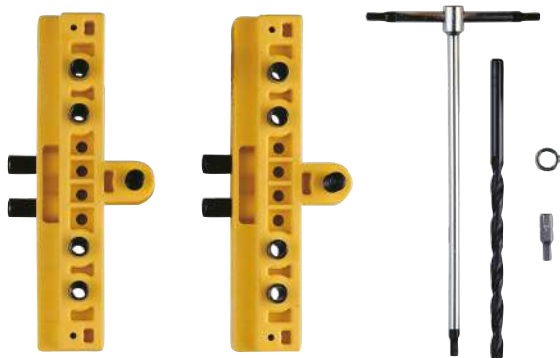
Short link



www.otlav.it - MA 701

MA 701

Boîte gabarits en pvc pour portes à recouvrement avec accessoires



CODE	POIDS	Pcs. / EMBALLAGE	PRIX UNIT.
MA701160G035 Pour EXACTA Ø14, Ø16 et 488 Ø16	513 gr	1	€ 132,973
MA701200G014 Pour EXACTA Ø20	723 gr	1	€ 206,824

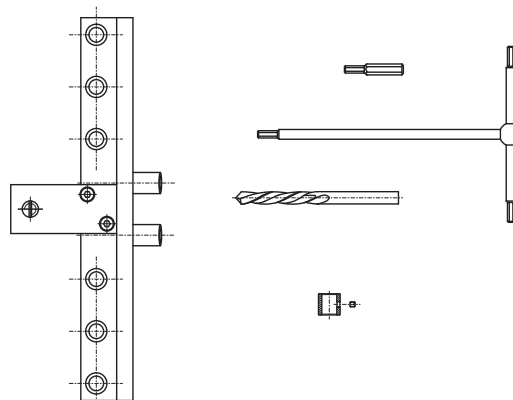
Short link



www.otlav.it - MA 701

MA 701

Gabarit en aluminium avec accessoires pour portes à recouvrement



CODE	POIDS	Pcs. / EMBALLAGE	PRIX UNIT.
MA701180G008 Pour URSUS Ø18	943 gr	1	€ 288,091

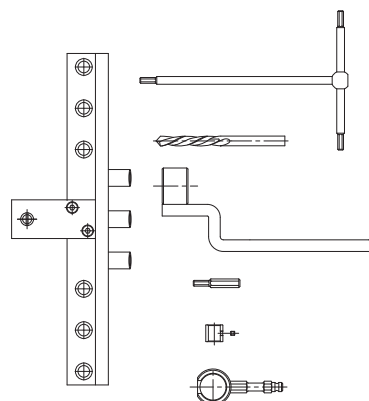
Short link



www.otlav.it - MA 701

MA 701

Gabarit en aluminium avec accessoires pour portes à recouvrement



CODE	POIDS	Pcs. / EMBALLAGE	PRIX UNIT.
MA701180G016 Pour URSUS PLUS Ø18	1.000 gr	1	€ 272,95

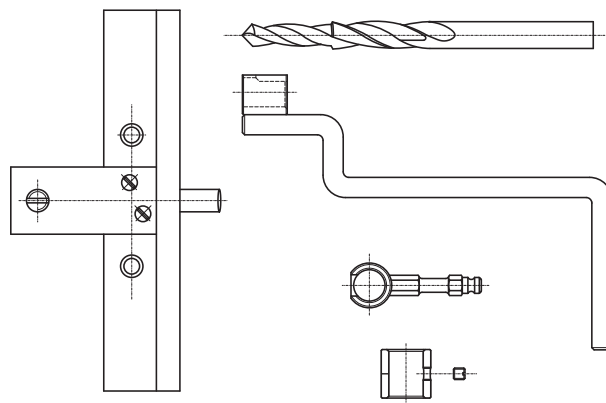
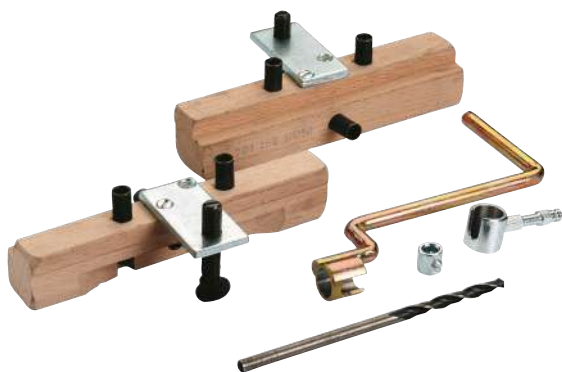
Short link



www.otlav.it - MA 701

MA 701

Boîte gabarits en bois pour portes à recouvrement avec accessoires



CODE	POIDS	Pcs. / EMBALLAGE	PRIX UNIT.
MA701150G002 Pour fiches 320 Ø15	770 gr	1	Sur demande

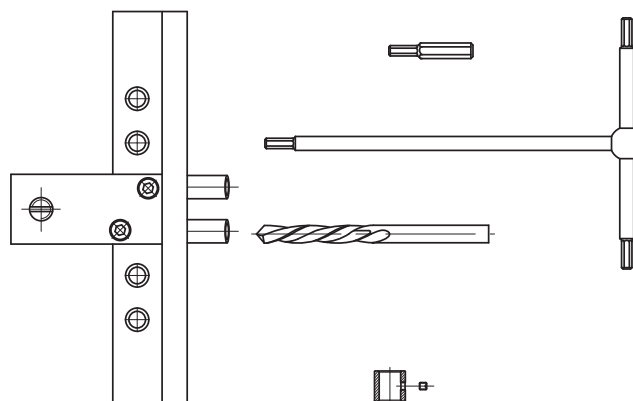
Short link



www.otlav.it - MA 701

MA 701

Boîte gabarits en aluminium pour portes à recouvrement avec accessoires



CODE	POIDS	Pcs. / EMBALLAGE	PRIX UNIT.
MA701130G024 Pour EXACTA Ø13	513 gr	1	€ 403,142

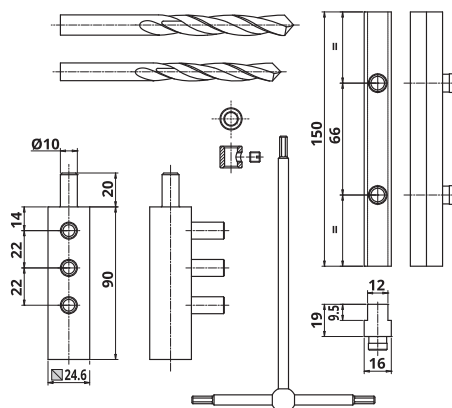
Short link



www.otlav.it - MA 701

MA 701

Boîte gabarits en aluminium pour portes à recouvrement avec accessoires



CODE

MA701483G002

Pour MIXACTA Ø16 - femelle 483 Ø16 - mâle URSUS

POIDS

427,1 gr

Pcs. / EMBALLAGE

1

PRIX UNIT.

Sur demande

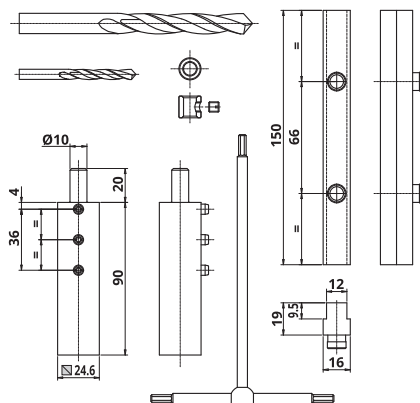
Short link



www.otlav.it - MA 701

MA 703

Boîte gabarits en aluminium pour portes à recouvrement avec accessoires



CODE

MA703483G002

Pour BIXACTA, mâle avec picot Ø2,5

POIDS

427,1 gr

Pcs. / EMBALLAGE

1

PRIX UNIT.

€ 247,612

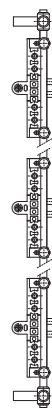
Short link



www.otlav.it - MA 703

MA 801

Tube contenant 1 tringle L. 240 cm avec 3 gabarits en PVC MC701160G035



CODE	POIDS	Pcs. / EMBALLAGE	PRIX UNIT.
MA801160G028 Pour EXACTA Ø14, Ø16 et 488 Ø16	1.530 gr	1	€ 317,30

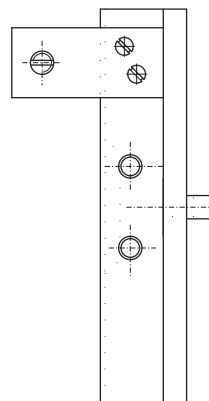
Short link



www.otlav.it - MA 801

MC 701

Gabarit en bois pour portes à recouvrement



CODE	POIDS	Pcs. / EMBALLAGE	PRIX UNIT.
MC701090G002 Pour fiches Ø9	230 gr	1	€ 38,625

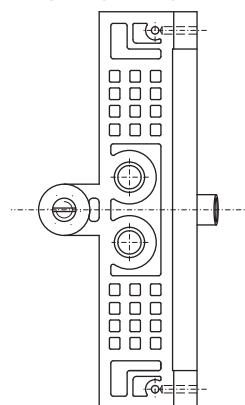
Short link



www.otlav.it - MC 701

MC 701

Gabarit en pvc pour portes à recouvrement



CODE	POIDS	Pcs. / EMBALLAGE	PRIX UNIT.
MC701130G060 Pour fiches 030 Ø13, 055 Ø13, 057 Ø13, 070 Ø13, 075 Ø13, 080 Ø13, 085 Ø13, 190 Ø13, 210 Ø13, 300 Ø13 et 355 Ø13	180 gr	1	€ 32,548
MC701140G060 Pour fiches 030 Ø14, 055 Ø14, 057 Ø14, 190 Ø14, 300 Ø14 et 355 Ø14	220 gr	1	€ 33,784
MC701160G032 Pour fiches 320 Ø16	230 gr	1	€ 85,881
MC701160G060 Pour fiches 030 Ø16, 055 Ø16 et 190 Ø16	230 gr	1	€ 36,977
MC701200G032 Pour fiches 320 Ø20	200 gr	1	€ 53,50

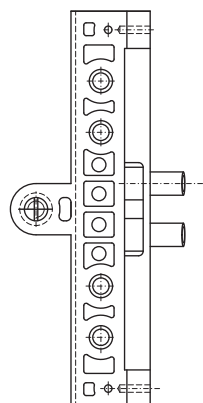
Short link



www.otlav.it - MC 701

MC 701

Gabarit en pvc pour portes à recouvrement



CODE	POIDS	Pcs. / EMBALLAGE	PRIX UNIT.
MC701160G035 Pour EXACTA Ø14, Ø16 et 488 Ø16	220 gr	1	€ 36,977
MC701200G009 Pour EXACTA Ø20	200 gr	1	€ 38,419

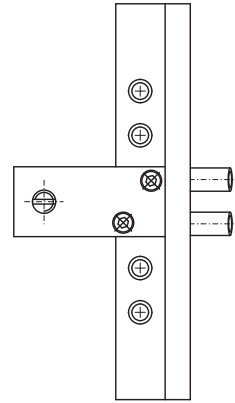
Short link



www.otlav.it - MC 701

MC 701

Gabarit en aluminium pour portes à recouvrement



CODE	POIDS	Pcs. / EMBALLAGE	PRIX UNIT.
MC701130G022 Pour EXACTA Ø13	230 gr	1	€ 179,117

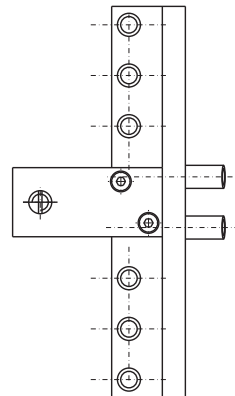
Short link



www.otlav.it - MC 701

MC 701

Gabarit en aluminium pour portes à recouvrement



CODE	POIDS	Pcs. / EMBALLAGE	PRIX UNIT.
MC701160G067 Pour URSUS Ø16	230 gr	1	€ 157,59

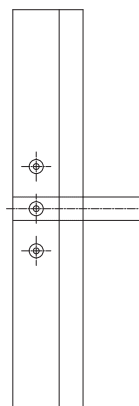
Short link



www.otlav.it - MC 701

MC 703

Gabarit en bois pour portes à recouvrement



CODE	POIDS	Pcs. / EMBALLAGE	PRIX UNIT.
MC703P39G002 Pour P36 Ø13 et P38 Ø13, femelle tige M7	133 gr	1	€ 62,892

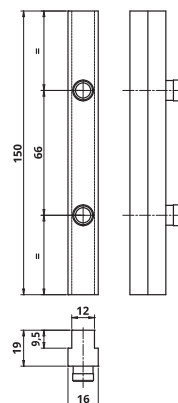
Short link



www.otlav.it - MC 703

MC 703

Gabarit en aluminium pour portes à recouvrement avec gorge européenne



CODE	POIDS	Pcs. / EMBALLAGE	PRIX UNIT.
MC703483G010 Pour femelle BIXACTA	165 gr	1	€ 84,10

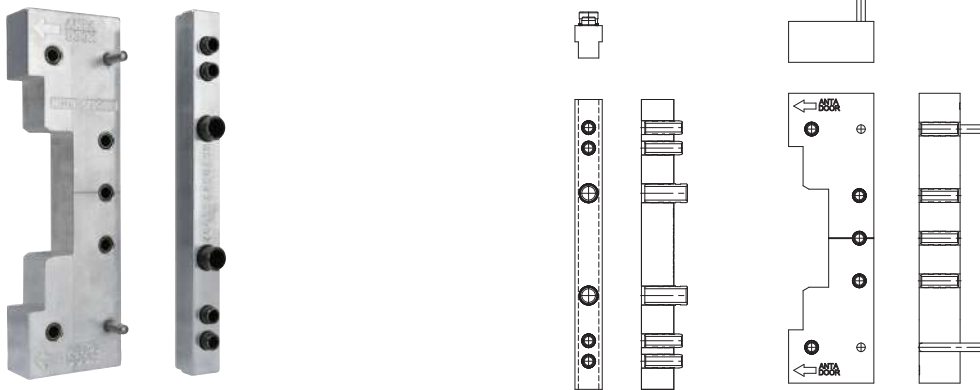
Short link



www.otlav.it - MC 703

MC 703

Gabarits en aluminium pour portes à recouvrement avec gorge européenne



CODE	POIDS	Pcs. / EMBALLAGE	PRIX UNIT.
MC703473G003 Pour TRIXACTA Ø18 - partie côté porte	140 gr	1	€ 152,80
MC703473G006 Pour TRIXACTA Ø18 - partie côté cadre	450 gr	1	€ 273,98

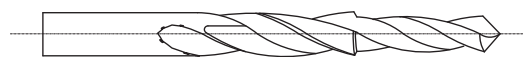
Short link



www.otlav.it - MC 703

MC 710

Mèche hélicoïdale étagée



CODE	POIDS	Pcs. / EMBALLAGE	PRIX UNIT.
MC710090G002 Mèche hélicoïdale étagée Ø5,2 - Ø3,8 - pour Ø9	15 gr	1	€ 19,261
MC710130G002 Mèche hélicoïdale étagée Ø6,7 - Ø5,3 - pour Ø13, M8, 320 Ø15	20 gr	1	€ 22,248
MC710140G002 Mèche hélicoïdale étagée Ø7,2 - Ø5,8 - pour Ø14, 320 Ø16	30 gr	1	€ 29,458
MC710160G002 Mèche hélicoïdale étagée Ø7,7 - Ø6,3 - pour Ø16	30 gr	1	€ 26,677
MC710218G002 Mèche hélicoïdale étagée Ø8,7 - Ø7,3 - pour Ø18, Ø20	52 gr	1	€ 46,29

Short link



www.otlav.it - MC 710

MC 710

Mèche hélicoïdale non-étagée



CODE	POIDS	Pcs. / EMBALLAGE	PRIX UNIT.
MC7100M7G002 Mèche hélicoïdale non-étagée Ø5,7 - pour PVC M7	19 gr	1	€ 28,119
MC710110G002 Mèche hélicoïdale non-étagée Ø5,4 - pour Ø11	20 gr	1	€ 19,261
MC710140G004 Mèche hélicoïdale non-étagée Ø7 - pour EXACTA Ø13, Ø14, Ø16 et 488 Ø16	30 gr	1	€ 15,78
MC710140G006 Mèche hélicoïdale non-étagée Ø6,8 - pour EXACTA Ø13, Ø14, Ø16 et 488 Ø16 pour bois tendre	32 gr	1	€ 15,78
MC710200G002 Mèche hélicoïdale non-étagée Ø8,5 - pour EXACTA Ø20	40 gr	1	€ 19,879

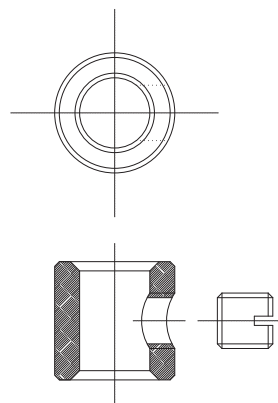
Short link



www.otlav.it - MC 710

MC 711

Butée de perçage



CODE	POIDS	Pcs. / EMBALLAGE	PRIX UNIT.
MC711620H002 Pour fiches Ø16, Ø18, Ø20 et EXACTA Ø16, Ø20	20 gr	1	€ 5,984
MC711914H002 Pour fiches Ø9, Ø11, Ø13, Ø14, Ø15 et EXACTA Ø14, Ø16 et 488 Ø16	9 gr	1	€ 5,84

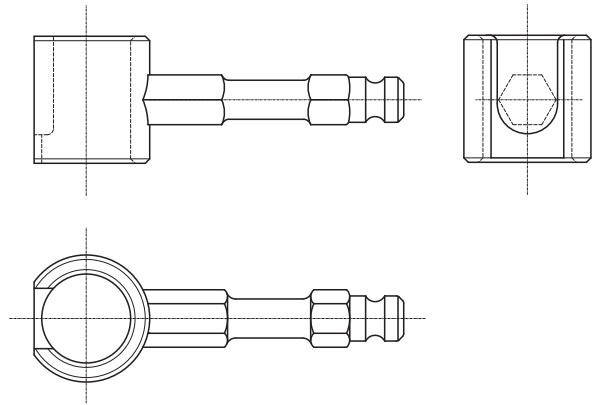
Short link



www.otlav.it - MC 711

MC 712

Pipe



CODE	POIDS	Pcs. / EMBALLAGE	PRIX UNIT.
MC712130H002 Pour fiches Ø13	30 gr	1	€ 7,756
MC712140H002 Pour fiches Ø14	30 gr	1	€ 7,88
MC712160H002 Pour fiches Ø16	40 gr	1	€ 9,239

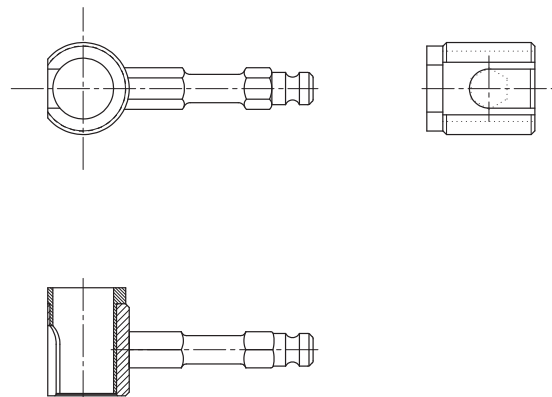
Short link



www.otlav.it - MC 712

MC 712

Pipe avec douille nylon pour fiches Ø13



CODE	POIDS	Pcs. / EMBALLAGE	PRIX UNIT.
MC712130H006 Pour fiches Ø13	30 gr	1	Sur demande

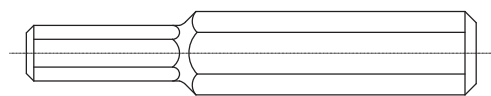
Short link



www.otlav.it - MC 712

MC 712

Pipe



CODE	POIDS	Pcs. / EMBALLAGE	PRIX UNIT.
MC712160H004 Pour fiches EXACTA Ø13, Ø14, Ø16, URSUS Ø14 Ø16 et 488 Ø16	5 gr	1	€ 7,88

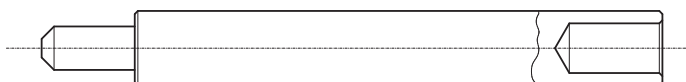
Short link



www.otlav.it - MC 712

MC 713

Axe de réglage



CODE	POIDS	Pcs. / EMBALLAGE	PRIX UNIT.
MC713130H002 Pour fiches Ø13	55,67 gr	1	€ 7,426
MC713140H002 Pour fiches Ø14	82 gr	1	€ 7,426

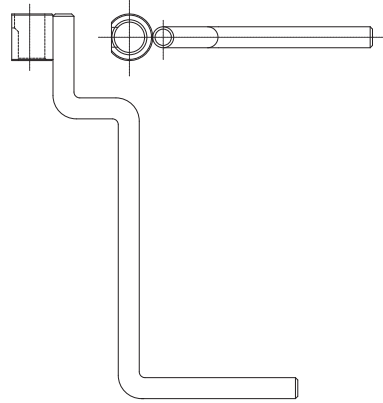
Short link



www.otlav.it - MC 713

MC 714

Manivelle



CODE	POIDS	Pcs. / EMBALLAGE	PRIX UNIT.
MC714130H002 Pour fiches Ø13	145 gr	1	€ 23,69

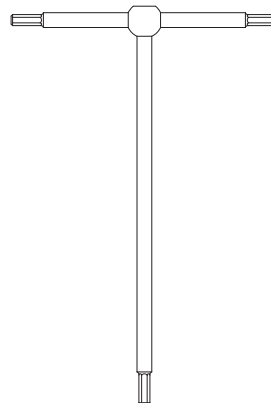
Short link



www.otlav.it - MC 714

MC 714

Clef à T



CODE	POIDS	Pcs. / EMBALLAGE	PRIX UNIT.
MC714160H002 Clef à T empreinte 4 , pour EXACTA Ø14, Ø16 et 488 Ø16 et 057 Ø13, Ø14, Ø16	60 gr	1	€ 35,535
MC714200H002 Clef à T empreinte 5 , pour EXACTA Ø20	100 gr	1	€ 36,977

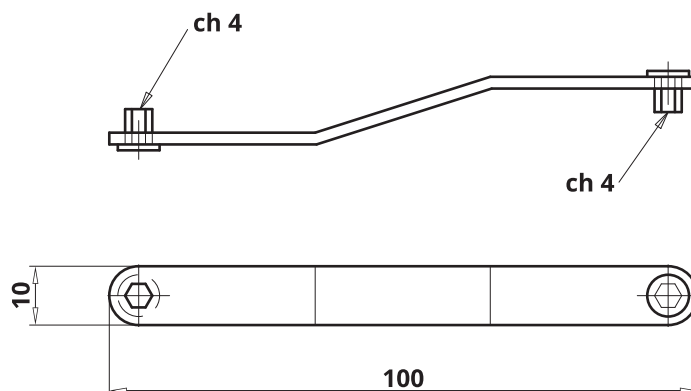
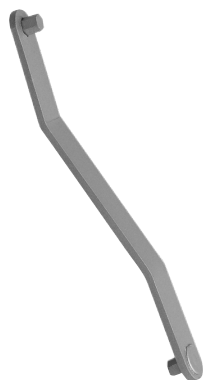
Short link



www.otlav.it - MC 714

TRIMK

Clef à S empreinte 4



CODE	POIDS	Pcs. / EMBALLAGE	PRIX UNIT.
MC714CH4H502 Pour EXACTA Ø14, Ø16 et 488 Ø16 et 057 Ø13, Ø14, Ø16	17 gr	1	€ 7,426

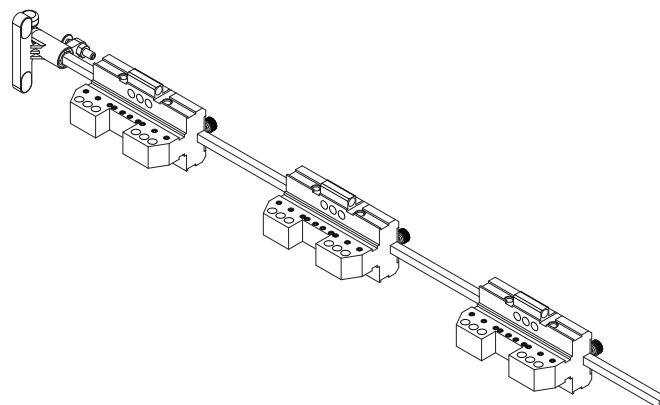
Short link



www.otlav.it - TRIMK

MU 803

Tringle L. 240 cm avec 3 gabarits



CODE	POIDS	Pcs. / EMBALLAGE	PRIX UNIT.
MU803483G002 Pour BIXACTA - mâle picot Ø2,5	3.538 gr	1	€ 1.411,10

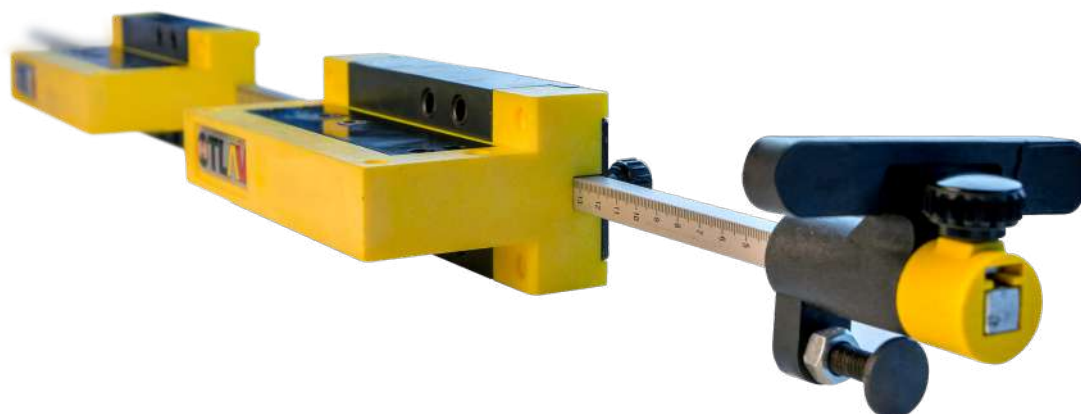
Short link



www.otlav.it - MU 803

TRINGLE MODULAIRE

PRÉCISION, RAPIDITÉ ET ADAPTABILITÉ



Contrairement aux autres systèmes de perçage pour fiches, avec MODULAR pas besoin de placer le volet sur le châssis.

La tringle peut être équipée de deux ou plus gabarits spéciaux qui permettent de percer séparément le volet et le châssis et ensuite de monter les fiches.

La tringle MODULAR permet donc d'équiper **deux établis séparés pour le montage des fiches: un pour les volets et l'autre pour les châssis.**

La particulière forme symétrique des gabarits et l'arrêt réversible font en sorte que la même tringle peut être utilisée aussi bien pour les volets que **pour les châssis**

et aussi bien côté droit que gauche.

Pour augmenter ou réduire les distances de perçage par rapport au volet ou par rapport au châssis, on utilise des cales qui permettent d'adapter les gabarits.

La tringle **MODULAR** équipée de façon adéquate, permet de fixer les fiches mâles sur le châssis en prenant comme repère les femelles déjà montées sur le ouvrant, même avec ficheuses automatiques. Les gabarits de la tringle **MODULAR** sont personnalisés sur la base du profil, de la fiche à monter et de son emplacement par rapport au volet ou au châssis.



1 - Une construction modulaire permet d'utiliser les mêmes gabarits pour monter différents types de fiches Otlav. Il suffit de remplacer les blocs.



2 - Tringle millimétrée pour un parfait emplacement des gabarits, aussi bien sur les châssis que sur les volets.



3 - Bien réglé, il permet de placer la tringle avec précision pendant les différentes phases du montage, aussi bien sur les châssis que sur les volets.



4 - La première opération pour le perçage du châssis est très facile. Il suffit de positionner correctement l'arrêt réversible sur le point de repère du châssis.



5 - On procède ensuite au perçage sur le châssis.

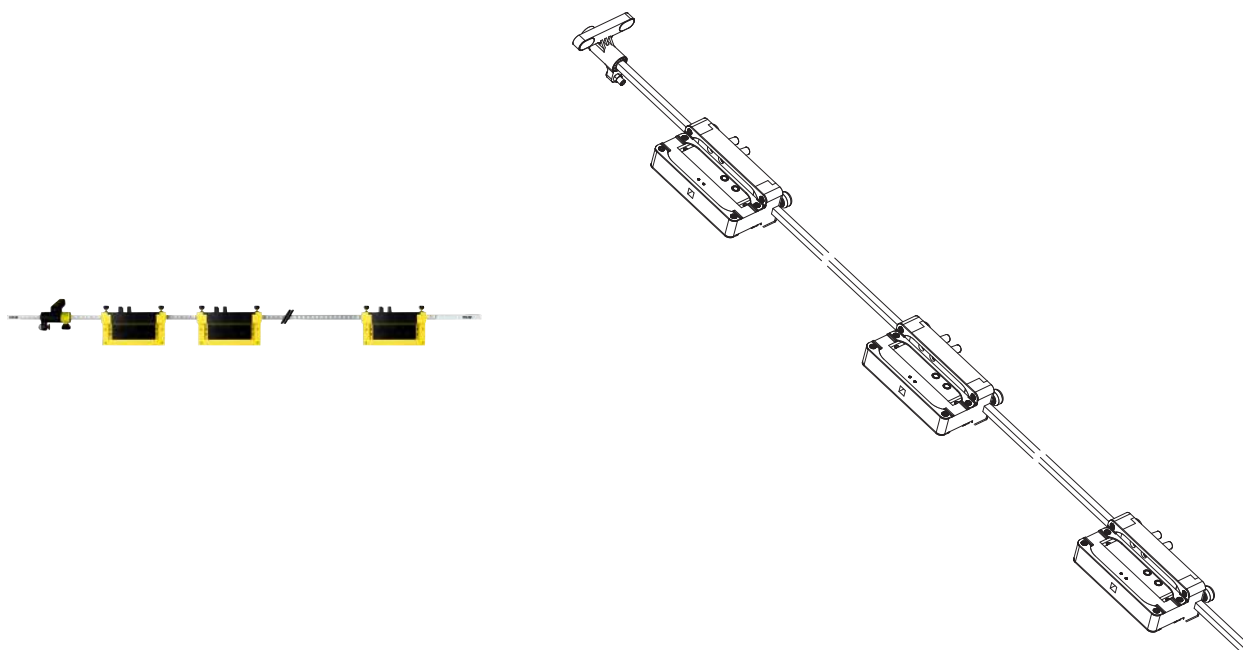


6 - Pour les volets on procède de la même façon. L'arrêt réversible doit être positionné correctement sur le point de repère du volet avant de percer.



7 - On procède ensuite aisément au montage de la fiche, aussi bien de la partie mâle que de la partie femelle.

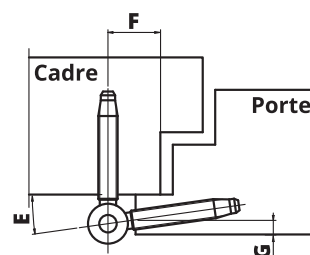
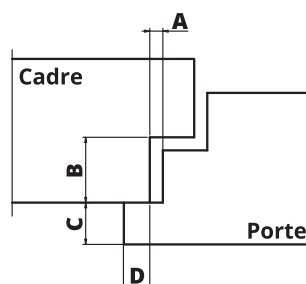
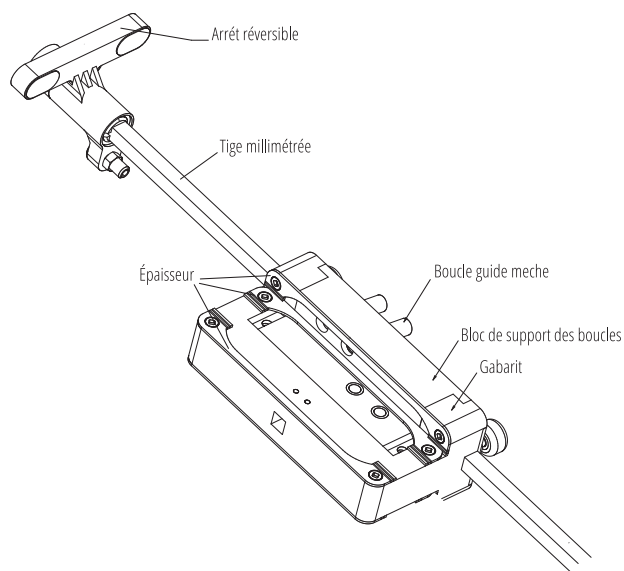




CODE	Pcs. / EMBALLAGE	PRIX UNIT.
MU8 --- Gabarit adapté pour l'installation des fiches Otlav et équipé de: tringle millimétrée, arrêt réversible, 3 gabarits de perçage et d'éventuels cales	1 1 x 1 (Tube)	Sur demande

Pour vos devis, merci de nous préciser le type de fiches utilisées et le plan technique coté en mm de l'ouvrant et du dormant, selon schéma ci-dessous.

- A:** Lumière entre châssis et volet.
- B:** Première feuillure intérieure du châssis.
- C:** Épaisseur de la superposition entre volet et châssis.
- D:** Superposition entre volet et châssis.
- E:** Angle de perçage pour tige femelle.
- F:** Position axe mâle par rapport à la feuillure.
- G:** Position axe femelle par rapport à la surface du volet.



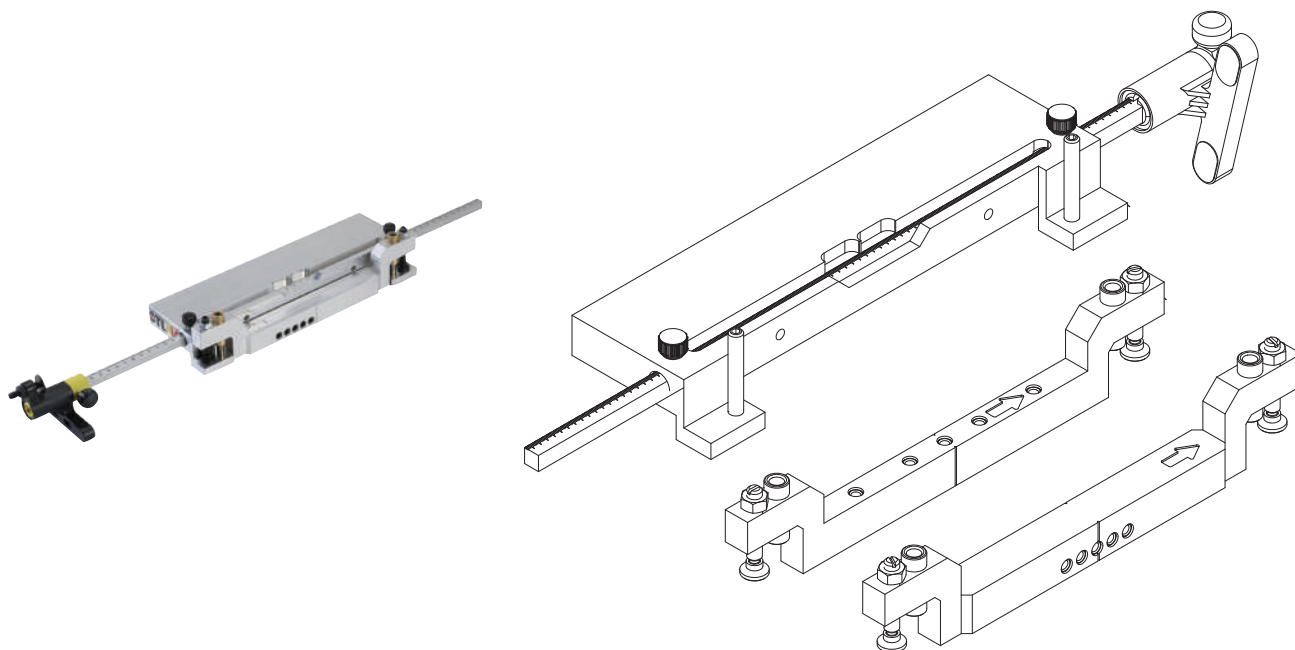
Short link



www.otlav.it - MU 8

MR A

Gabarit en aluminium pour portes à recouvrement - pour ROLLACTA



CODE

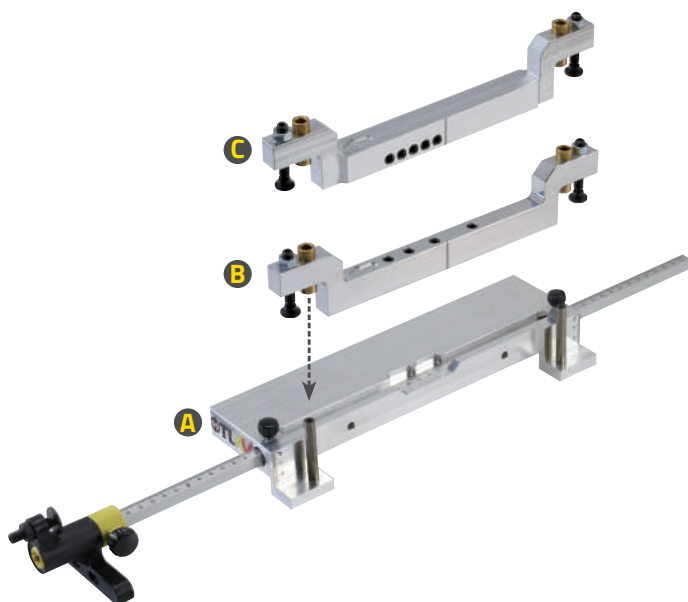
Pcs. / EMBALLAGE

PRIX UNIT.

 MRA

1
1 x 1 (Tube)

Sur demande



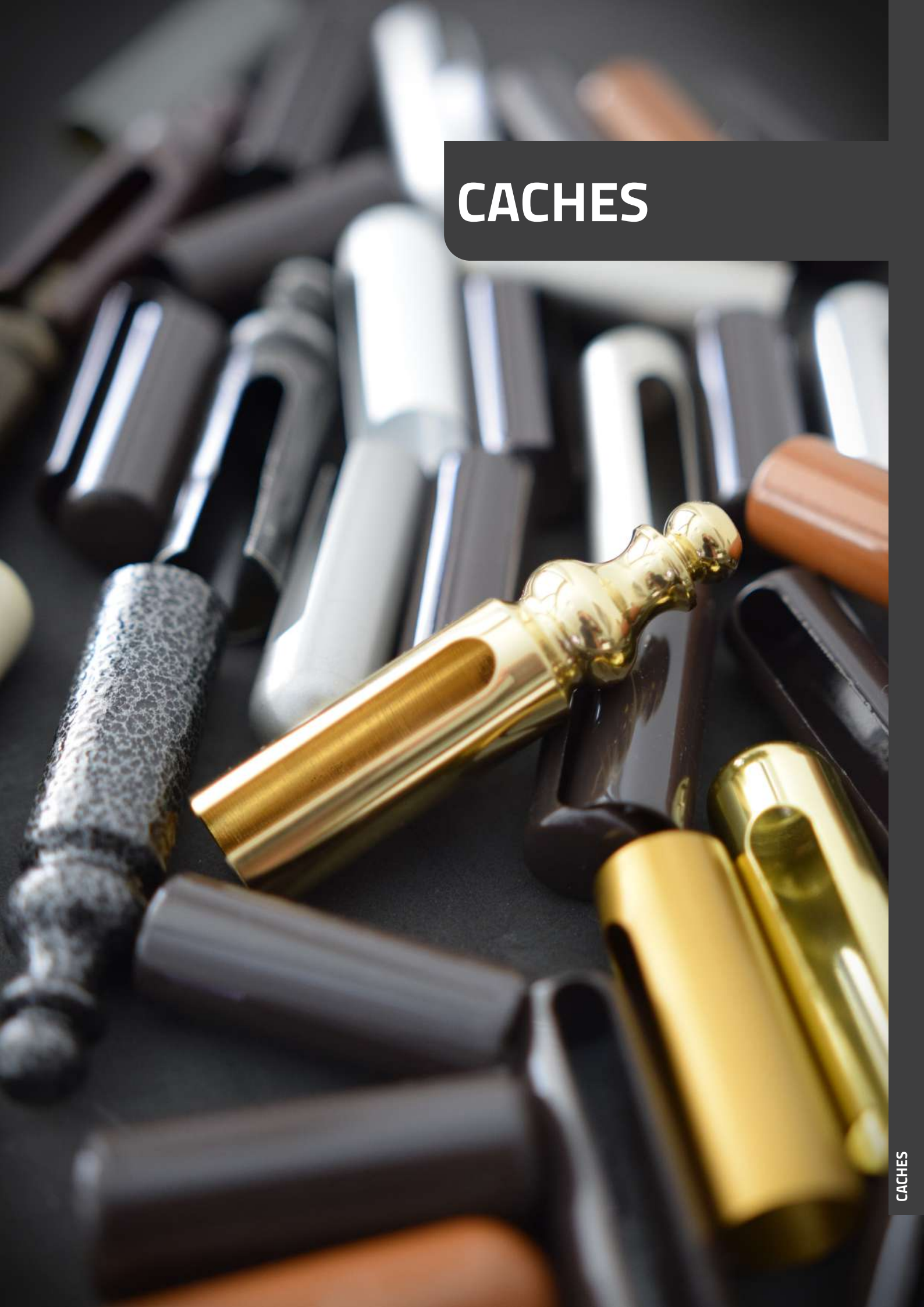
Les caractéristiques uniques de son gabarit permettent une pose facile, précise et rapide de la fiche Rollacta. Composé d'une base **(A)** adaptée à la pose sur tous les types de profils PVC. Kit **(B e C)** personnalisés en fonction du profil utilisé. Adapté pour une pose aussi bien sur porte droite que gauche. Tringle millimétrée sur demande.

Short link



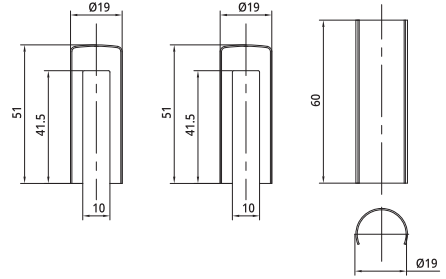
www.otlav.it - MR A




CACHES



473 Ø19

Kit caches en alu pour TRIXACTA Ø18



CODE	FINITION	POIDS	Pcs. / EMBALLAGE	PRIX UNIT.
 GC4731909W03	Brun Noir (RAL 8022)	16 gr	72 kit 8 x 9 (Box x kit chq.)	Sur demande
 GC473190PU03	Chêne Doré (RAL 8003)	16 gr	72 kit 8 x 9 (Box x kit chq.)	Sur demande
 GC473190VM03	Or Mat	16 gr	72 kit 8 x 9 (Box x kit chq.)	Sur demande

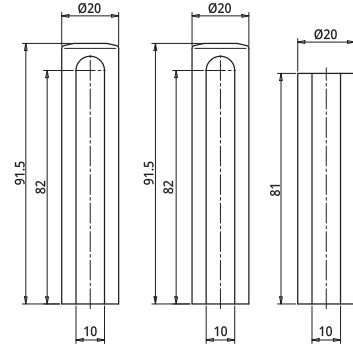
Short link






www.otlav.it - 473 Ø19

476 Ø20

Kit capuchons nylon pour URSUS PLUS et URSUS 250



CODE	FINITION	POIDS	Pcs. / EMBALLAGE	PRIX UNIT.
 GC4762004F02	Gris (9F)	13 gr	48 kit 4 x 12 (Box x kit chq.)	Sur demande
 GC4762004N02	Noir Mat	13 gr	48 kit 4 x 12 (Box x kit chq.)	Sur demande
 GC476200YS02	Nylon Chromé Mat	13 gr	48 kit 4 x 12 (Box x kit chq.)	Sur demande

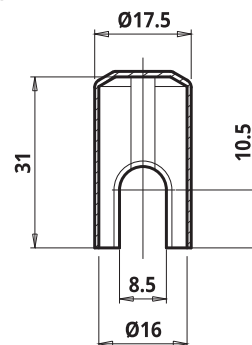
Short link




www.otlav.it - 476 Ø20

815 Ø17,5

Cache nylon pour 030, 055 et 057 Ø16



CODE	FINITION	POIDS	PCS. / EMBALLAGE	PRIX UNIT.
 GC815175YA01	Nylon Or	2,12 gr	720 4 x 180(Box x pcs.chq.)	Sur demande

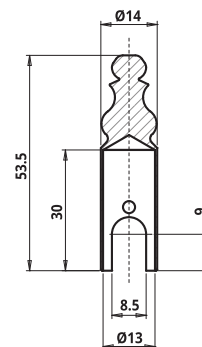
Short link



www.otlav.it - 815 Ø17,5

826 Ø14

Cache laiton pour 030, 050, 055 et 057 Ø13



CODE	FINITION	POIDS	PCS. / EMBALLAGE	PRIX UNIT.
 GC826140L110	Poli Verni	16,53 gr	240 4 x 60(Box x pcs.chq.)	€ 5,826

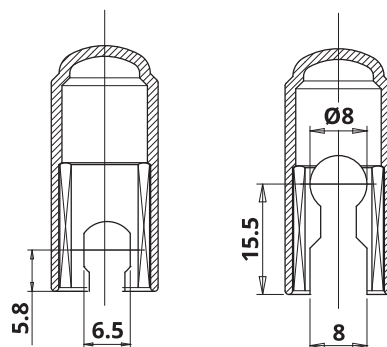
Short link







www.otlav.it - 826 Ø14

818 Ø15

Cache nylon pour P09 plastifié



CODE	FINITION	POIDS	Pcs. / EMBALLAGE	PRIX UNIT.	TOT.
 GC818150Y301 Cache pour mâle	Nylon Blanc (RAL 9010)	1,8 gr	1000 1 x 1000 (Box x pcs.chq.)	€ 0,071	€ 0,14
 GC818150Y302 Cache pour femelle	Nylon Blanc (RAL 9010)	1,89 gr	1000 1 x 1000 (Box x pcs.chq.)	€ 0,069	
 GC818150Y605 Cache pour mâle	Blanc Nylon (RAL 9016)	1,8 gr	1000 1 x 1000 (Box x pcs.chq.)	€ 0,065	€ 0,132
 GC818150Y606 Cache pour femelle	Blanc Nylon (RAL 9016)	1,89 gr	1000 1 x 1000 (Box x pcs.chq.)	€ 0,068	

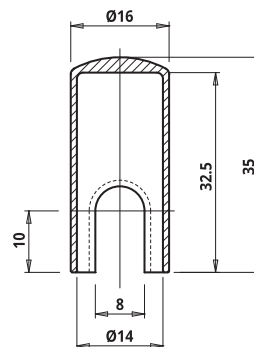
Short link



www.otlav.it - 818 Ø15

836 Ø16

Cache nylon pour 055 et 057 Ø14



CODE	FINITION	POIDS	Pcs. / EMBALLAGE	PRIX UNIT.
 GC836160Y304	Nylon Blanc (RAL 9010)	1,56 gr	800 4 x 200 (Box x pcs.chq.)	€ 0,188

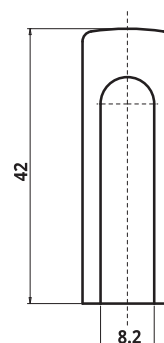
Short link








www.otlav.it - 836 Ø16

838 Ø14

Cache aluminium pour EXACTA Ø13



CODE	FINITION	POIDS	Pcs. / EMBALLAGE	PRIX UNIT.
 GC8381409N02	Noir Mat	1,8 gr	800 4 x 200(Box x pcs.chq.)	€ 1,255
 GC838140J002	Aluminium Or Poli	1,8 gr	800 4 x 200(Box x pcs.chq.)	€ 0,854
 GC838140JT02	Aluminium Nickelé Satiné	1,8 gr	800 4 x 200(Box x pcs.chq.)	€ 0,94
 GC838140P302	Blanc (RAL 9010)	1,8 gr	800 4 x 200(Box x pcs.chq.)	€ 1,214
 GC838140PI02	Blanc (RAL 9016)	1,8 gr	800 4 x 200(Box x pcs.chq.)	€ 1,214

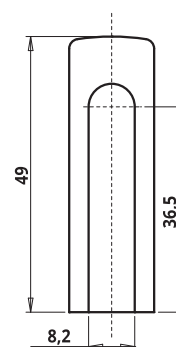
Short link









www.otlav.it - 838 Ø14

838 Ø15

Cache aluminium pour POMELLAS, 491 et EXACTA Ø14



CODE	FINITION	POIDS	Pcs. / EMBALLAGE	PRIX UNIT.
 GC8381509N02	Noir Mat	2,68 gr	680 4 x 170(Box x pcs.chq.)	€ 1,542
 GC838150J702	Aluminium Argent Satiné	2,68 gr	680 4 x 170(Box x pcs.chq.)	€ 1,054
 GC838150J004	Aluminium Or Poli	2,68 gr	680 4 x 170(Box x pcs.chq.)	€ 1,009
 GC838150JT02	Aluminium Nickelé Satiné	2,68 gr	680 4 x 170(Box x pcs.chq.)	€ 1,183
 GC838150JZ02	Aluminium Bronze	2,68 gr	680 4 x 170(Box x pcs.chq.)	€ 1,222
 GC838150PI02	Blanc (RAL 9016)	2,68 gr	680 4 x 170(Box x pcs.chq.)	€ 1,252

Short link

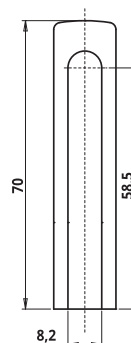


www.otlav.it - 838 Ø15

CACHES | 193

838 Ø15

Cache aluminium pour URSUS Ø14



CODE	FINITION	POIDS	Pcs. / EMBALLAGE	PRIX UNIT.
 GC838150JT06	Aluminium Nickelé Satiné	3,9 gr	400 4 x 100(Box x pcs.chq.)	€ 2,331

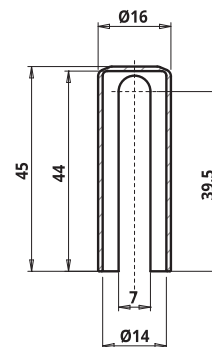
Short link






www.otlav.it - 838 Ø15

838 Ø16

Cache nylon pour POMELLAS, 491, EXACTA Ø14



CODE	FINITION	POIDS	Pcs. / EMBALLAGE	PRIX UNIT.
 GC838160Y201	Nylon Noir	2 gr	720 4 x 180(Box x pcs.chq.)	€ 0,274
 GC838160Y301	Nylon Blanc (RAL 9010)	2 gr	720 4 x 180(Box x pcs.chq.)	€ 0,274
 GC838160Y602	Blanc Nylon (RAL 9016)	2 gr	720 4 x 180(Box x pcs.chq.)	€ 0,267
 GC838160YD01	Nylon Brun	2 gr	720 4 x 180(Box x pcs.chq.)	€ 0,274
 GC838160YS03	Nylon Chromé Mat	2 gr	520 4 x 130(Box x pcs.chq.)	€ 1,481

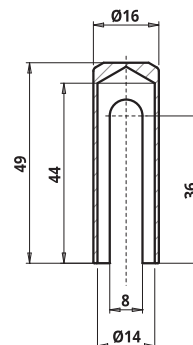
Short link





www.otlav.it - 838 Ø16

838 Ø16

Cache laiton pour POMELLAS, 491, EXACTA Ø14



CODE	FINITION	POIDS	Pcs. / EMBALLAGE	PRIX UNIT.
 GC838160BN03	Bronze	20,05 gr	520 4 x 130(Box x pcs.chq.)	€ 4,049
 GC838160L103	Poli Verni	20,05 gr	160 4 x 40(Box x pcs.chq.)	€ 3,95

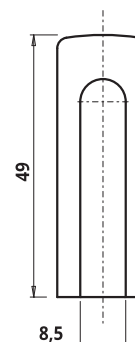
Short link



www.otlav.it - 838 Ø16

838 Ø17

Cache aluminium pour MIXACTA, BIXACTA et EXACTA Ø16



CODE	FINITION	POIDS	Pcs. / EMBALLAGE	PRIX UNIT.
 GC8381709F52	Gris (9F)	3,32 gr	160 4 x 40(Box x pcs.chq.)	€ 1,687
 GC8381709N02	Noir Mat	3,32 gr	160 4 x 40(Box x pcs.chq.)	€ 1,825
 GC8381709P04	Blanc Mat (RAL 9016)	3,32 gr	160 4 x 40(Box x pcs.chq.)	Sur demande
 GC838170J702	Aluminium Argent Satiné	3,32 gr	400 4 x 100(Box x pcs.chq.)	€ 1,264
 GC838170JC02	Nickel Satin	3,32 gr	240 8 x 30(Box x pcs.chq.)	€ 1,878
 GC838170J002	Aluminium Or Poli	3,32 gr	400 4 x 100(Box x pcs.chq.)	€ 1,203
 GC838170JT02	Aluminium Nickelé Satiné	3,32 gr	400 4 x 100(Box x pcs.chq.)	€ 1,355
 GC838170JZ02	Aluminium Bronze	3,32 gr	400 4 x 100(Box x pcs.chq.)	€ 1,656
 GC838170PI02	Blanc (RAL 9016)	3,32 gr	160 4 x 40(Box x pcs.chq.)	€ 1,835
 GC838170PU02	Chêne Doré (RAL 8003)	3,32 gr	160 4 x 40(Box x pcs.chq.)	€ 1,958

Short link

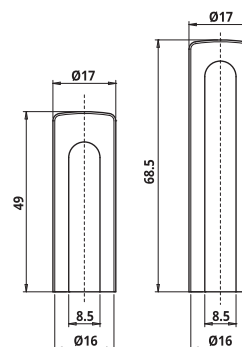


www.otlav.it - 838 Ø17

CACHES | 195

838 Ø17

Cache aluminium pour URSUS Ø16 - 5 tiges



CODE	FINITION	POIDS	Pcs. / EMBALLAGE	PRIX UNIT.	TOT.
GC8381709N02 Cache pour femelle	Noir Mat	3,32 gr	160 4 x 40 (Box x pcs.chq.)	€ 1,825	€ 5,638
GC8381709N04 Cache pour mâle	Noir Mat	4 gr	160 4 x 40 (Box x pcs.chq.)	€ 3,813	
GC8381709P04 Cache pour femelle	Blanc Mat (RAL 9016)	3,32 gr	160 4 x 40 (Box x pcs.chq.)	Sur demande	
GC8381709P02 Cache pour mâle	Blanc Mat (RAL 9016)	4 gr	160 4 x 40 (Box x pcs.chq.)	Sur demande	
GC838170J702 Cache pour femelle	Aluminium Argent Satiné	3,32 gr	400 4 x 100 (Box x pcs.chq.)	€ 1,264	€ 4,277
GC838170J706 Cache pour mâle	Aluminium Argent Satiné	4 gr	240 8 x 30 (Box x pcs.chq.)	€ 3,014	
GC838170JC02 Cache pour femelle	Nickel Satin	3,32 gr	240 8 x 30 (Box x pcs.chq.)	€ 1,878	€ 5,127
GC838170JC06 Cache pour mâle	Nickel Satin	4 gr	240 8 x 30 (Box x pcs.chq.)	€ 3,249	

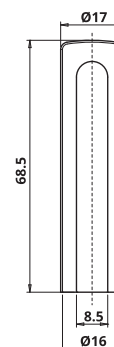
Short link



www.otlav.it - 838 Ø17

838 Ø17

Cache aluminium pour URSUS Ø16 - 6 tiges



CODE	FINITION	POIDS	Pcs. / EMBALLAGE	PRIX UNIT.
GC8381709N04	Noir Mat	4 gr	160 4 x 40 (Box x pcs.chq.)	€ 3,813
GC8381709P02	Blanc Mat (RAL 9016)	4 gr	160 4 x 40 (Box x pcs.chq.)	Sur demande
GC838170J706	Aluminium Argent Satiné	4 gr	240 8 x 30 (Box x pcs.chq.)	€ 3,014
GC838170JC06	Nickel Satin	4 gr	240 8 x 30 (Box x pcs.chq.)	€ 3,249

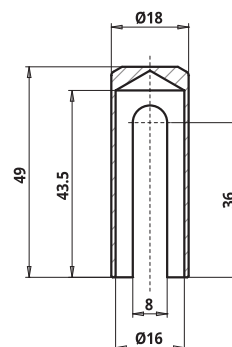
Short link





www.otlav.it - 838 Ø17

838 Ø18

Cache laiton pour MIXACTA, BIXACTA et EXACTA Ø16



CODE	FINITION	POIDS	Pcs. / EMBALLAGE	PRIX UNIT.
 GC838180BN04	Bronze	23 gr	400 4 x 100(Box x pcs.chq.)	€ 4,777
 GC838180L104	Poli Verni	23 gr	160 4 x 40(Box x pcs.chq.)	€ 5,248

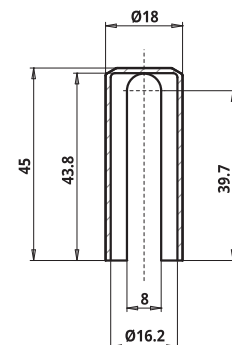
Short link



www.otlav.it - 838 Ø18

838 Ø18

Cache nylon pour MIXACTA, BIXACTA et EXACTA Ø16



CODE	FINITION	POIDS	Pcs. / EMBALLAGE	PRIX UNIT.
 GC8381808P03	Nylon Blanc Mat (RAL 9016)	2,41 gr	480 4 x 120(Box x pcs.chq.)	€ 0,327
 GC838180Y208	Nylon Noir	2,41 gr	480 4 x 120(Box x pcs.chq.)	€ 0,227
 GC838180Y305	Nylon Blanc (RAL 9010)	2,41 gr	480 4 x 120(Box x pcs.chq.)	€ 0,227
 GC838180Y503	Nylon Blanc-Bleuté	2,41 gr	480 4 x 120(Box x pcs.chq.)	€ 0,227
 GC838180Y603	Blanc Nylon (RAL 9016)	2,41 gr	480 4 x 120(Box x pcs.chq.)	€ 0,227
 GC838180Y807	Nylon Brun Foncé	2,41 gr	480 4 x 120(Box x pcs.chq.)	€ 0,227
 GC838180YC01	Nylon Nickelé Mat	2,41 gr	160 4 x 40(Box x pcs.chq.)	€ 1,687
 GC838180YD05	Nylon Brun	2,41 gr	480 4 x 120(Box x pcs.chq.)	€ 0,212
 GC838180YS04	Nylon Chromé Mat	2,41 gr	480 4 x 120(Box x pcs.chq.)	€ 1,339

Short link

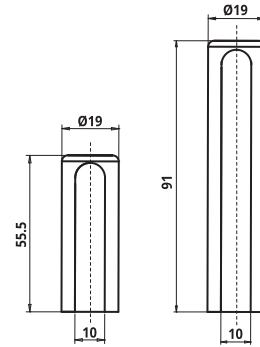
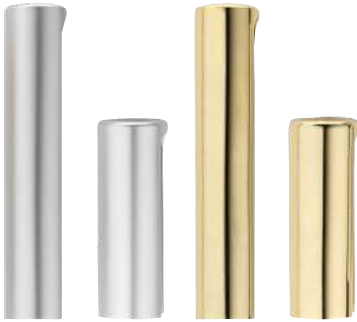






www.otlav.it - 838 Ø18

CACHES | 197

838 Ø19

Cache aluminium pour URSUS Ø18



CODE	FINITION	POIDS	Pcs. / EMBALLAGE	PRIX UNIT.	TOT.
 GC838190J703 Cache pour mâle	Aluminium Argent Satiné	4,55 gr	240 8 x 30 (Box x pcs.chq.)	€ 3,301	€ 5,691
 GC838190J704 Cache pour femelle	Aluminium Argent Satiné	3,18 gr	240 8 x 30 (Box x pcs.chq.)	€ 2,39	
 GC838190J003 Cache pour mâle	Aluminium Or Poli	4,55 gr	240 8 x 30 (Box x pcs.chq.)	€ 3,526	€ 6,201
 GC838190J004 Cache pour femelle	Aluminium Or Poli	3,18 gr	240 8 x 30 (Box x pcs.chq.)	€ 2,675	

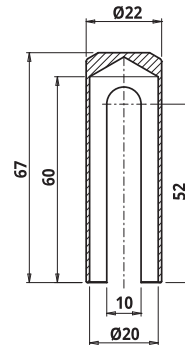
Short link






www.otlav.it - 838 Ø19

838 Ø22

Cache laiton pour EXACTA Ø20

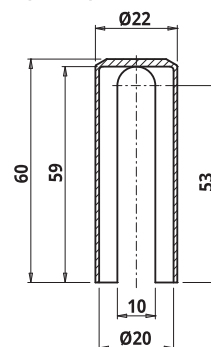









CODE	FINITION	POIDS	Pcs. / EMBALLAGE	PRIX UNIT.
 GC838220BN04	Bronze	39,64 gr	4 x 50 (Box x pcs.chq.)	Sur demande
 GC838220H303	Zingué Noir Gravé	39,64 gr	4 x 50 (Box x pcs.chq.)	Sur demande
 GC838220L104	Poli Verni	39,64 gr	4 x 20 (Box x pcs.chq.)	Sur demande

Short link



www.otlav.it - 838 Ø22



CODE	FINITION	POIDS	Pcs. / EMBALLAGE	PRIX UNIT.
 GC838220V802	Or Poli	3,64 gr	200 4 x 50 (Box x pcs.chq.)	€ 1,244
 GC838220VZ02	Bronze	3,64 gr	200 4 x 50 (Box x pcs.chq.)	€ 1,244
 GC838220Y201	Nylon Noir	3,64 gr	200 4 x 50 (Box x pcs.chq.)	€ 0,421
 GC838220Y301	Nylon Blanc (RAL 9010)	3,64 gr	200 4 x 50 (Box x pcs.chq.)	€ 0,421
 GC838220YC01	Nylon Nickelé Mat	3,64 gr	80 4 x 20 (Box x pcs.chq.)	€ 2,708
 GC838220YD01	Nylon Brun	3,64 gr	200 4 x 50 (Box x pcs.chq.)	€ 0,421
 GC838220YS03	Nylon Chromé Mat	3,64 gr	200 4 x 50 (Box x pcs.chq.)	€ 1,805

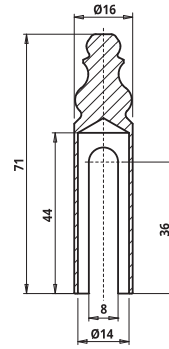
Short link






www.otlav.it - 838 Ø22

839 Ø16

Cache laiton pour POMELLAS, 491 et EXACTA Ø14



CODE	FINITION	POIDS	Pcs. / EMBALLAGE	PRIX UNIT.
 GC839160BN03	Bronze	32,55 gr	360 4 x 90 (Box x pcs.chq.)	€ 5,74
 GC839160L103	Poli Verni	32,55 gr	160 4 x 40 (Box x pcs.chq.)	€ 5,976
 GC839160PG02	Argent Vieilli	32,55 gr	360 4 x 90 (Box x pcs.chq.)	€ 5,74

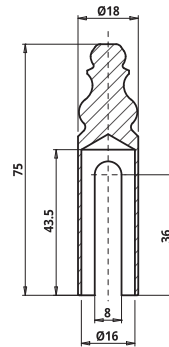
Short link






www.otlav.it - 839 Ø16

839 Ø18

Cache laiton pour MIXACTA, BIXACTA et EXACTA Ø16



CODE	FINITION	POIDS	Pcs. / EMBALLAGE	PRIX UNIT.
 GC839180BN03	Bronze	41,05 gr	300 4 x 75 (Box x pcs.chq.)	€ 6,734
 GC839180G002	Laiton Naturel	41,05 gr	300 4 x 75 (Box x pcs.chq.)	€ 6,376
 GC839180L103	Poli Verni	41,05 gr	160 4 x 40 (Box x pcs.chq.)	€ 7,206

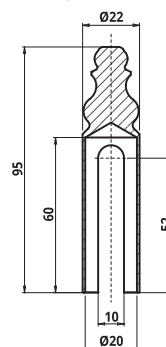
Short link





www.otlav.it - 839 Ø18

839 Ø22

Cache laiton pour EXACTA Ø20



CODE	FINITION	POIDS	Pcs. / EMBALLAGE	PRIX UNIT.
 GC839220BN04	Bronze	66 gr	160 4 x 40 (Box x pcs.chq.)	€ 12,515
 GC839220L103	Poli Verni	66 gr	80 4 x 20 (Box x pcs.chq.)	€ 12,874

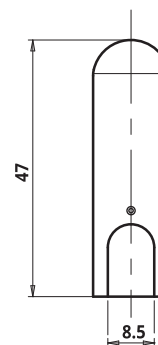
Short link





www.otlav.it - 839 Ø22

844 Ø14

Cache aluminium pour 070, 075, 080 et 085 Ø13



CODE	FINITION	POIDS	Pcs. / EMBALLAGE	PRIX UNIT.
 GC844140JA02	Aluminium Nickelé Satiné Bleu	2,65 gr	680 4 x 170 (Box x pcs.chq.)	€ 0,817
 GC844140PI02	Blanc (RAL 9016)	2,65 gr	248 4 x 62 (Box x pcs.chq.)	€ 1,152

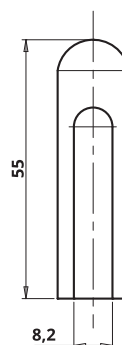
Short link







www.otlav.it - 844 Ø14

846 Ø15

Cache aluminium pour POMELLAS, 491 et EXACTA Ø14



CODE	FINITION	POIDS	Pcs. / EMBALLAGE	PRIX UNIT.
 GC846150J704	Aluminium Argent Satiné	2,95 gr	600 4 x 150 (Box x pcs.chq.)	€ 1,505
 GC846150JA03	Aluminium Nickelé Satiné Bleu	2,95 gr	600 4 x 150 (Box x pcs.chq.)	€ 1,505
 GC846150JT03	Aluminium Nickelé Satiné	2,95 gr	600 4 x 150 (Box x pcs.chq.)	€ 1,054
 GC846150PI02	Blanc (RAL 9016)	2,95 gr	180 4 x 45 (Box x pcs.chq.)	€ 1,61

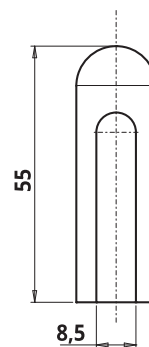
Short link









www.otlav.it - 846 Ø15

846 Ø17

Cache aluminium pour MIXACTA, BIXACTA et EXACTA Ø16



CODE	FINITION	POIDS	Pcs. / EMBALLAGE	PRIX UNIT.
 GC846170J702	Aluminium Argent Satiné	3,42 gr	400 4 x 100 (Box x pcs.chq.)	€ 1,805
 GC846170JA02	Aluminium Nickelé Satiné Bleu	3,42 gr	400 4 x 100 (Box x pcs.chq.)	€ 1,505
 GC846170J002	Aluminium Or Poli	3,42 gr	400 4 x 100 (Box x pcs.chq.)	€ 1,805
 GC846170JT02	Aluminium Nickelé Satiné	3,42 gr	400 4 x 100 (Box x pcs.chq.)	€ 1,505
 GC846170P302	Blanc (RAL 9010)	3,42 gr	160 4 x 40 (Box x pcs.chq.)	€ 1,656
 GC846170PI02	Blanc (RAL 9016)	3,42 gr	160 4 x 40 (Box x pcs.chq.)	€ 1,958

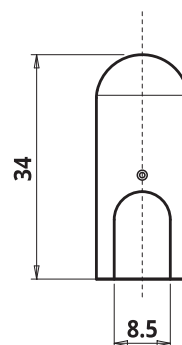
Short link



www.otlav.it - 846 Ø17

847 Ø14

Cache aluminium pour 030, 050, 055, 057 et 070 Ø13



CODE	FINITION	POIDS	Pcs. / EMBALLAGE	PRIX UNIT.
 GC847140J704	Aluminium Argent Satiné	1,84 gr	1200 4 x 300(Box x pcs.chq.)	€ 1,054

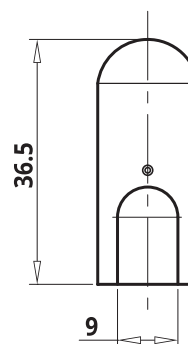
Short link



www.otlav.it - 847 Ø14

847 Ø15

Cache aluminium pour 055 et 057 Ø14



CODE	FINITION	POIDS	Pcs. / EMBALLAGE	PRIX UNIT.
 GC847150J702	Aluminium Argent Satiné	2,17 gr	1000 4 x 250(Box x pcs.chq.)	€ 1,355

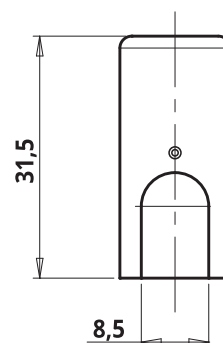
Short link








www.otlav.it - 847 Ø15

849 Ø14

Cache aluminium pour 030, 050, 055, 057 et 070 Ø13



CODE	FINITION	POIDS	Pcs. / EMBALLAGE	PRIX UNIT.
 GC8491409N02	Noir Mat	1,6 gr	248 4 x 62 (Box x pcs.chq.)	€ 1,19
 GC849140J712	Aluminium Argent Satiné	1,6 gr	1200 4 x 300 (Box x pcs.chq.)	€ 0,694
 GC849140J014	Aluminium Or Poli	1,6 gr	1200 4 x 300 (Box x pcs.chq.)	€ 0,978
 GC849140JT02	Aluminium Nickelé Satiné	1,6 gr	1200 4 x 300 (Box x pcs.chq.)	€ 0,694
 GC849140PI12	Blanc (RAL 9016)	1,6 gr	248 4 x 62 (Box x pcs.chq.)	€ 1,14

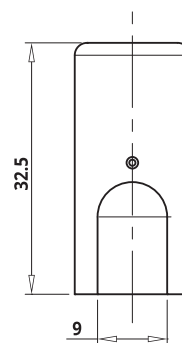
Short link





www.otlav.it - 849 Ø14

849 Ø15

Cache aluminium pour 055 et 057 Ø14



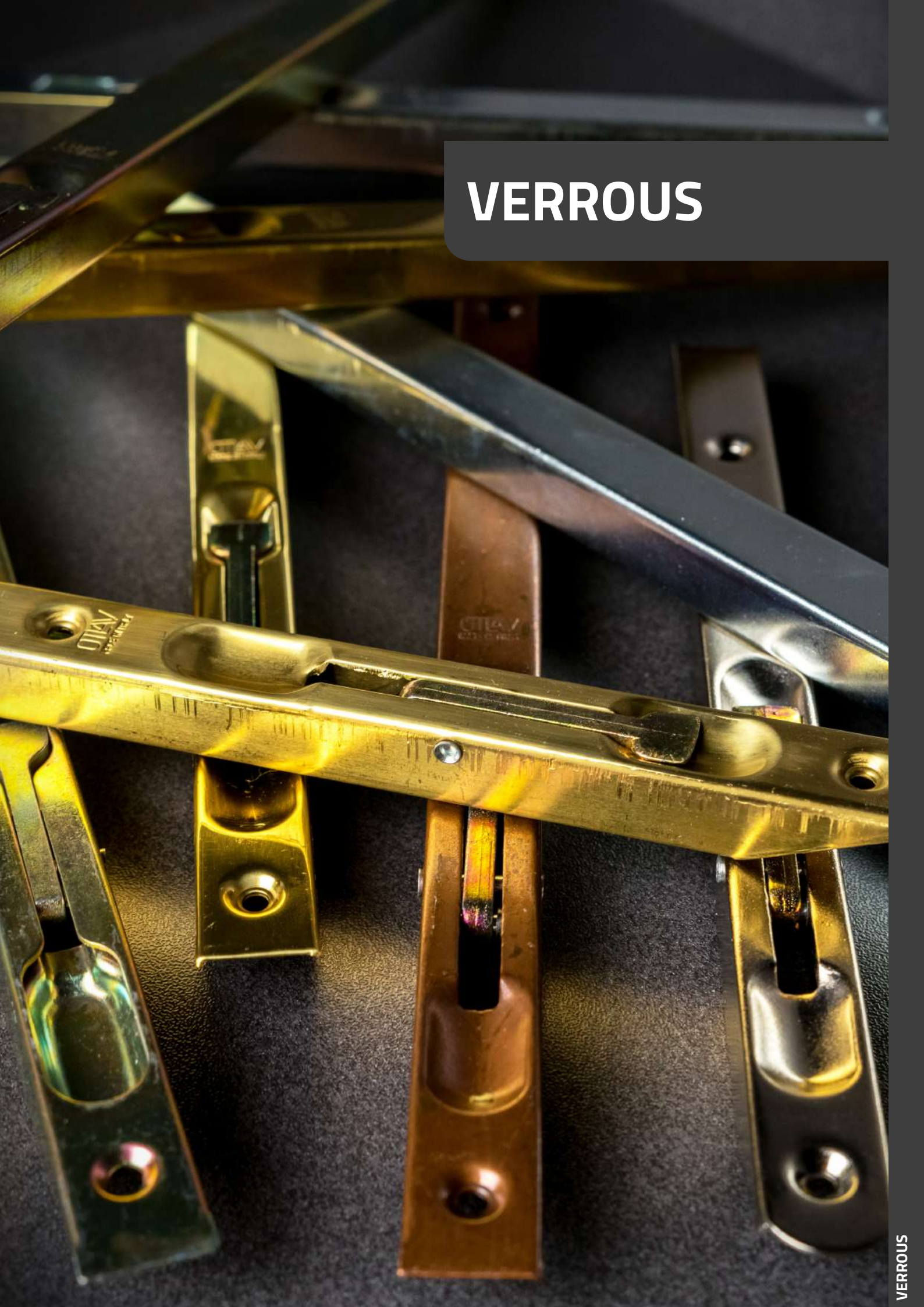
CODE	FINITION	POIDS	Pcs. / EMBALLAGE	PRIX UNIT.
 GC849150J702	Aluminium Argent Satiné	2,01 gr	1000 4 x 250 (Box x pcs.chq.)	€ 0,975
 GC849150J002	Aluminium Or Poli	2,01 gr	1000 4 x 250 (Box x pcs.chq.)	Sur demande

Short link



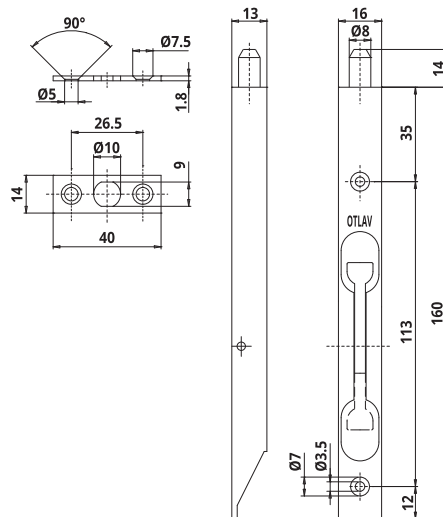
www.otlav.it - 849 Ø15

VERROUS



LC 260 160

Verrou à bascule en acier - Longueur 160 mm - Largeur 16



CODE	FINITION	POIDS	Pcs. / EMBALLAGE	PRIX UNIT.
LC260160H002	Zingué	73,55 gr	240 12 x 20 (Box x pcs.chq.)	€ 2,559
LC260160N008	Nickelé	73,55 gr	240 12 x 20 (Box x pcs.chq.)	€ 2,894
LC260160O002	Laitonné	73,55 gr	240 12 x 20 (Box x pcs.chq.)	€ 2,977
LC260160PK02	Bronze	73,55 gr	240 12 x 20 (Box x pcs.chq.)	€ 3,162

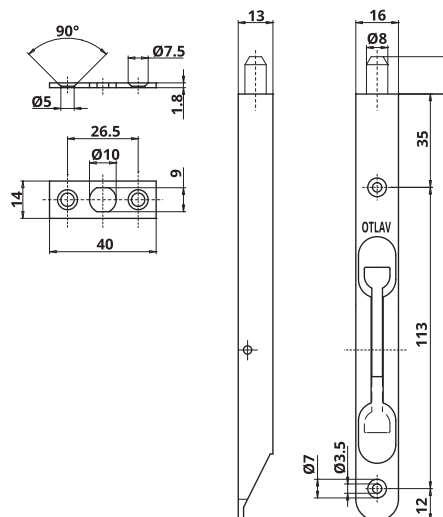
Short link



www.otlav.it - LC 260 160

LC 260 160

Verrou à bascule en acier - Longueur 160 mm - Largeur 16 - Bord arrondi



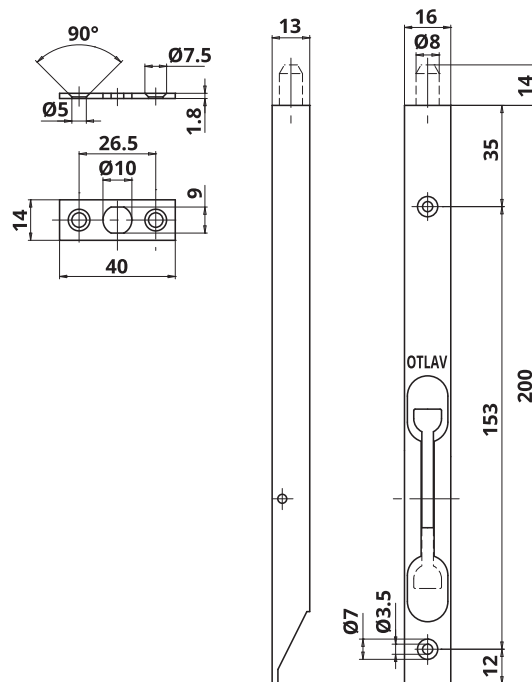
CODE	FINITION	POIDS	Pcs. / EMBALLAGE	PRIX UNIT.
LC260160H012	Zingué	72,61 gr	240 12 x 20 (Box x pcs.chq.)	€ 2,637
LC260160N006	Nickelé	72,61 gr	240 12 x 20 (Box x pcs.chq.)	€ 4,944

Short link



www.otlav.it - LC 260 160

Verrou à bascule en acier - Longueur 200 mm - Largeur 16



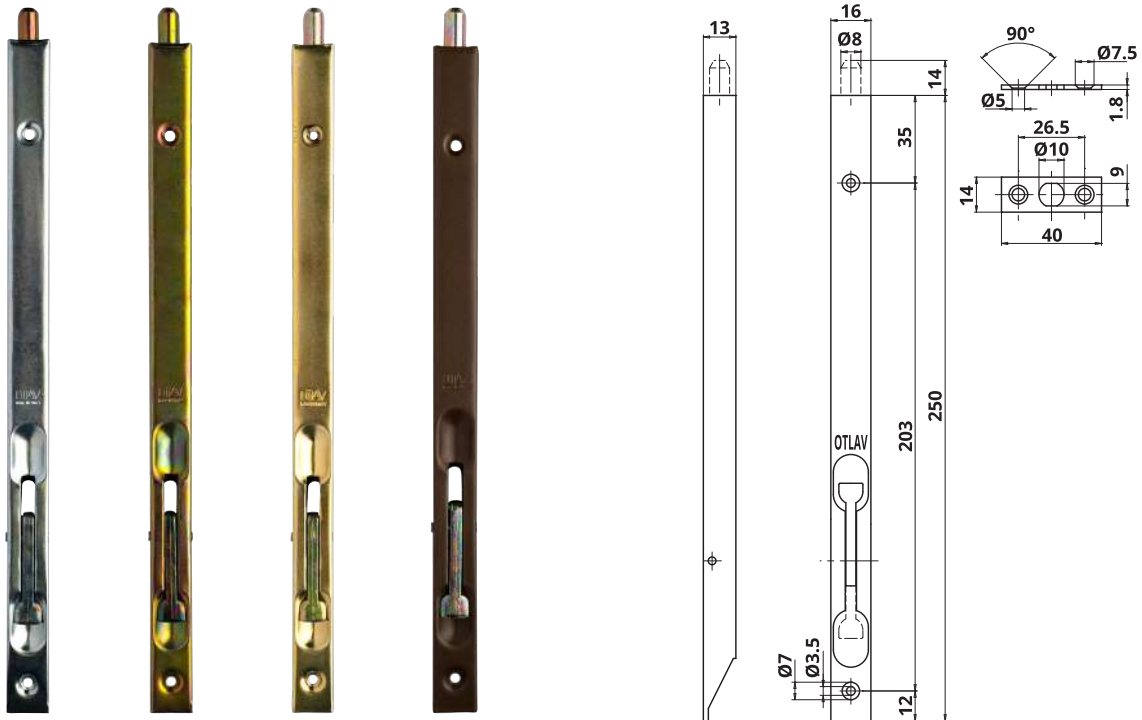
CODE	FINITION	POIDS	Pcs. / EMBALLAGE	PRIX UNIT.
LC260200H002	Zingué	90,85 gr	180 9 x 20 (Box x pcs.chq.)	€ 2,74
LC260200N008	Nickelé	90,85 gr	180 9 x 20 (Box x pcs.chq.)	€ 5,624
LC2602000002	Laitonné	90,85 gr	180 9 x 20 (Box x pcs.chq.)	€ 3,461
LC260200PK02	Bronze	90,85 gr	180 9 x 20 (Box x pcs.chq.)	€ 3,358



www.otlav.it - LC 260 200

LC 260 250

Verrou à bascule en acier - Longueur 250 mm - Largeur 16



CODE	FINITION	POIDS	Pcs. / EMBALLAGE	PRIX UNIT.
LC260250H004	Zingué	110,58 gr	180 9 x 20 (Box x pcs.chq.)	€ 3,08
LC260250H102	Bichromaté	110,58 gr	180 9 x 20 (Box x pcs.chq.)	Sur demande
LC2602500002	Laitonné	110,58 gr	180 9 x 20 (Box x pcs.chq.)	€ 4,099
LC260250PK02	Bronze	110,58 gr	180 9 x 20 (Box x pcs.chq.)	€ 4,213

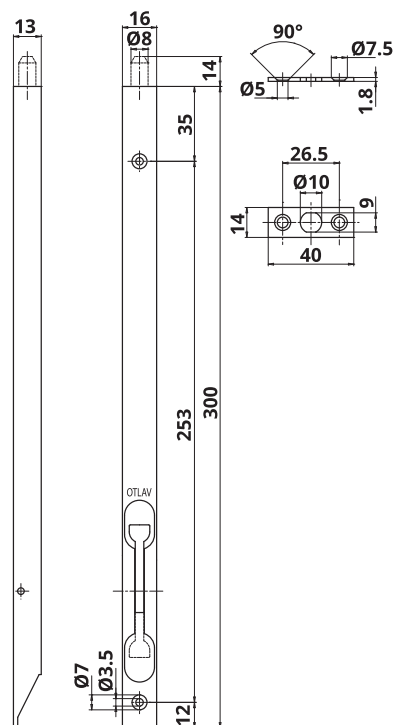
Short link



www.otlav.it - LC 260 250

LC 260 300

Verrou à bascule en acier - Longueur 300 mm - Largeur 16



CODE	FINITION	POIDS	Pcs. / EMBALLAGE	PRIX UNIT.
LC260300H002	Zingué	133,4 gr	120 6 x 20(Box x pcs.chq.)	€ 2,431
LC260300H102	Bichromaté	133,4 gr	120 6 x 20(Box x pcs.chq.)	Sur demande
LC2603000002	Laitonné	133,4 gr	120 6 x 20(Box x pcs.chq.)	€ 3,739

Short link

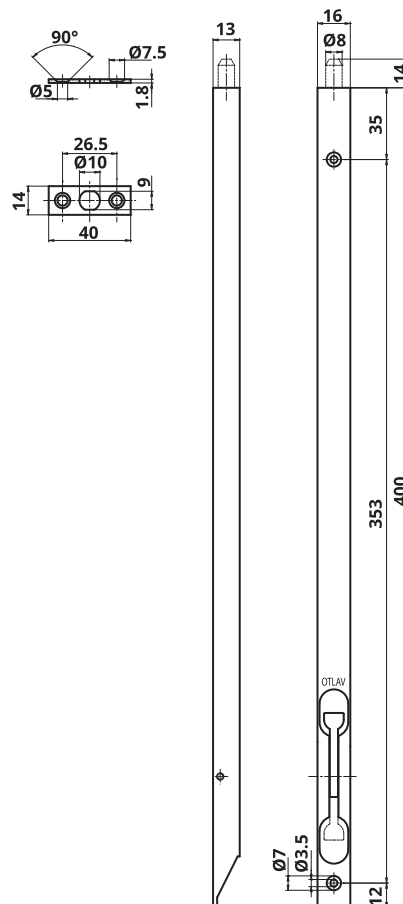


www.otlav.it - LC 260 300

VERROUS | 209

LC 260 400

Verrou à bascule en acier - Longueur 400 mm - Largeur 16



CODE	FINITION	POIDS	Pcs. / EMBALLAGE	PRIX UNIT.
LC260400B002	Bronze	177 gr	120 6 x 20 (Box x pcs.chq.)	Sur demande
LC260400H102	Bichromaté	177 gr	120 6 x 20 (Box x pcs.chq.)	Sur demande

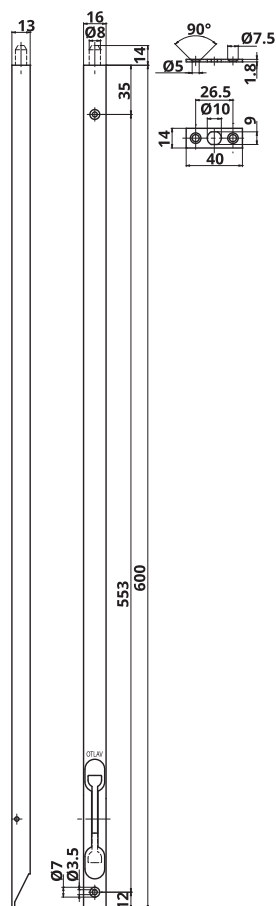
Short link



www.otlav.it - LC 260 400

LC 260 600

Verrou à bascule en acier - Longueur 600 mm - Largeur 16



CODE	FINITION	POIDS	Pcs. / EMBALLAGE	PRIX UNIT.
LC2606000002	Laitonné	259 gr	80 4 x 20 (Box x pcs.chq.)	Sur demande

Short link

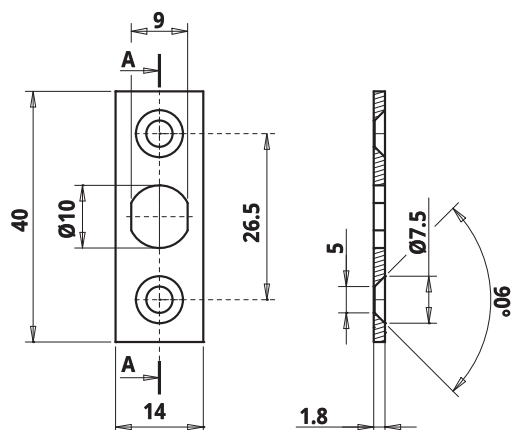


www.otlav.it - LC 260 600

VERROUS | 211

NP 040

Platine à 3 trous



CODE	FINITION	POIDS	Pcs. / EMBALLAGE	PRIX UNIT.
 NP040140H002	Zingué	5,3 gr	2400 8 x 300 (Box x pcs.chq.)	€ 0,111

Short link



www.otlav.it - NP 040

CONDITIONS GÉNÉRALES DE VENTE

Le présent document contient les conditions générales de vente (ci-après les « Conditions Générales » de la société OTLAV S.p.A., numéro de TVA 01171050261, dont le siège social est situé Via A. Padovan, n.2, 31025 S. Lucia di Piave (Province de Trévise), Italie (ci-après définie le « Vendeur »).

1. Objet

1.1 Les présentes Conditions Générales régissent tous les contrats de vente des produits du Vendeur (ci-après définis les « Produits ») à conclure entre le Vendeur et chaque acheteur de ses Produits (ci-après défini « l'Acheteur »).

1.2 Les dérogations ou modifications aux présentes Conditions Générales seront valables uniquement et expressément si elles sont acceptées par écrit par le Vendeur, uniquement dans la limite des ventes auxquelles elles se rapportent.

En conséquence, toute stipulation introduite dans la commande d'achat ou dans tout autre document de l'Acheteur, qui serait en conflit ou viendrait en surplus des présentes Conditions Générales, sera réputée nulle et sans effets à moins qu'elle ne soit expressément acceptée par écrit par le Vendeur.

2. Conclusion du contrat de vente

2.1 L'offre du Vendeur est réputée valable pendant une période de trente (30) jours à compter de sa date d'émission, sauf indication contraire contenue à l'intérieur. En conséquence, le Vendeur ne sera pas tenu d'accepter les éventuelles commandes d'achat reçues après l'expiration de ce délai.

2.2 La commande que l'Acheteur transmet au Vendeur suite à l'offre devra contenir l'identification précise des Produits, des quantités demandées et de tout autre élément essentiel à la conclusion du contrat de vente.

2.3 Le contrat de vente est réputé conclu lorsque l'Acheteur reçoit la confirmation écrite de sa commande par le Vendeur. Ladite confirmation écrite pourra également être envoyée par courriel ou télécopie. Autrement, le Vendeur pourra, à son entière discrétion, accepter la commande de l'Acheteur sans envoyer de confirmation de commande formelle. L'acceptation expresse ou implicite du Vendeur d'une commande d'achat ne saurait en aucun cas être interprétée comme une acceptation des conditions générales d'achat de l'Acheteur, ni comme une renonciation à appliquer les présentes Conditions Générales de Vente.

2.4 Les éventuels agents et intermédiaires n'engagent en aucun cas le Vendeur et toute commande reçue des agents et intermédiaires susmentionnés est réputée subordonnée à la confirmation de commande écrite par le Vendeur.

2.5 À la suite de l'acceptation d'une commande par le Vendeur, l'Acheteur ne pourra pas annuler ladite commande sans le consentement écrit du Vendeur, qui pourra être subordonné au remboursement de tous les frais engagés par ce dernier. Le Vendeur aura le droit à être indemnisé de tous les dommages subis en cas d'annulations non autorisées de commandes par l'Acheteur.

3. Produits

3.1 Les informations sur les Produits contenues dans les catalogues, tarifs, dépliants, sites web ou autres documents comparables, ainsi que les éventuels échantillons, ont une valeur purement indicative/démonstrative. La conformité des Produits est évaluée exclusivement par rapport aux caractéristiques figurant dans l'offre.

3.2 Le Vendeur se réserve le droit d'apporter à tout moment les modifications aux Produits et à la documentation technique et commerciale qui s'avèreraient nécessaires ou opportunes, sans en altérer les caractéristiques essentielles.

3.3 Les éventuelles demandes de modifications apportées par l'Acheteur après l'envoi de la commande, doivent être formulées par écrit et seront facturées séparément.

3.4 Le Vendeur n'est pas responsable des éventuelles erreurs dans le traitement des commandes lorsque l'Acheteur n'a pas fourni la référence article ou a fourni une mauvaise référence.

3.5 En cas de produits réalisés sur mesure spécialement pour l'Acheteur (ci-après les « Produits spéciaux ») le Vendeur se réserve le droit de réaliser un dessin technique décrivant les caractéristiques dimensionnelles et techniques du produit réalisé. L'Acheteur doit, en signe d'acceptation, apposer son tampon et sa signature sur ledit document. L'acceptation du dessin technique annule et remplace toutes autres descriptions techniques éventuellement fournies lors des phases préliminaires ou d'offre. La responsabilité du Vendeur ne saurait être engagée en cas d'erreurs ou d'omissions découlant d'informations erronées ou incomplètes transmises par l'Acheteur. L'Acheteur a la charge et le soin d'examiner les plans d'exécution, qui lui seront transmis pour acceptation de sa part avant le lancement de la production, afin de vérifier la correspondance avec les caractéristiques techniques demandées.

3.6 Pour la réalisation de Produits Spéciaux, le Vendeur a la faculté de facturer à l'Acheteur les frais de réalisation des équipements nécessaires à la fabrication desdits articles. Par le paiement des frais liés aux équipements, l'Acheteur reconnaît que le Vendeur le droit de les utiliser, exclusivement pour la fabrication du Produit Spécial destiné à l'Acheteur, étant précisé que la propriété desdits équipements reste au Vendeur. Dans le cas où l'Acheteur ne passerait pas de commande pendant un an ou il serait passé un an depuis le dernier lot de production sans que d'autres commandes n'aient été passées pour le Produit Spécial en question, l'Acheteur perd son droit d'exclusivité et le Vendeur est partant libre d'utiliser les équipements à quelque titre que ce soit et pour n'importe quelle utilisation, y compris la mise au rebut en cas d'inutilisation.

4. Réserve de Propriété

4.1 Les parties conviennent expressément que le Vendeur conserve l'entière propriété des Produits vendus jusqu'au paiement total des sommes dues. En conséquence, l'Acheteur en deviendra propriétaire uniquement au moment du paiement complet du prix total convenu, en plus des frais accessoires, mais en assume les risques à compter du moment de la livraison conformément à l'article 1523 du Code civil italien.

4.2 L'Acheteur ne pourra pas, avant le paiement complet du prix convenu, laisser que

les produits soient gelés ou saisis sans déclarer la propriété du Vendeur (en avertissant immédiatement ce dernier) sous peine, en cas de violation de ne serait-ce qu'une seule des obligations précitées, de déchéance du bénéfice du terme de paiement échelonné.

4.3 Jusqu'au complet paiement du prix, le Vendeur pourra envoyer ses préposés pour qu'ils accèdent aux locaux dans lesquels se trouvent les Produits, pour les vérifications qui s'imposent.

4.4 Si cela lui est demandé, l'Acheteur devra collaborer avec le Vendeur pour accomplir les formalités nécessaires en vue de garantir l'efficacité de la présente clause de réserve de propriété dans le Pays de l'Acheteur.

5. Prix

5.1 Les prix de vente sont calculés en fonction des conditions de livraison convenues au cas par cas et ne tiennent pas compte de l'éventuelle taxe sur la valeur ajoutée ; ils pourront de plus comprendre d'autres frais (comme par exemple les frais de port) si la facture le mentionne.

Les prix sont exprimés en euros.

5.2 Dans le cas où, pendant la période comprise entre la confirmation de la commande, ou la réception du paiement en cas de paiement anticipé, et la date convenue pour la livraison des Produits, on assisterait à des variations à la hausse du prix de revient liées par des facteurs indépendants de la volonté du Vendeur, telles que des augmentations du prix des matières premières, de l'énergie, des coûts de main-d'œuvre (par exemple à des accords conventionnels sur les salaires) ou du prix d'autres facteurs liés à la production, le prix indiqué dans l'offre pourra être révisé à tout moment pour tenir compte desdites variations. Exception faite des contrats portant sur les Produits Spéciaux, les deux parties ont la faculté de mettre fin au contrat en cas de non acceptation par l'Acheteur des variations de prix proposées par le Vendeur, sans que l'Acheteur ne puisse réclamer d'indemnisations, dommages-intérêts ou remboursements quels qu'ils soient.

5.3 En tout état de cause, le Vendeur se réserve le droit de modifier ses tarifs à tout moment, avec effet immédiat et sans aucun préavis. Les variations de tarif s'appliqueront aux contrats conclus après la date d'entrée en vigueur de la variation.

6. Conditions de paiement

6.1 Les conditions de paiement sont précisées, au cas par cas, dans la confirmation de commande du Vendeur adressée à l'Acheteur pour chaque contrat de vente.

6.2 Sauf clause contraire, tous les paiements doivent être effectués au Vendeur par virement bancaire à l'ordre auprès de la banque indiquée par le Vendeur. Les paiements pourront être remis entre les mains d'un percepteur uniquement si celui-ci est dûment autorisé.

6.3 Au cas où cela serait convenu un paiement par lettre de crédit, celle-ci devra être émise par une banque de renom ayant adopté les Règles et usances uniformes de la chambre de commerce internationale relatives aux crédits documentaires, dans la version en vigueur à la date de conclusion du contrat de vente.

6.4 En cas de défaut de paiement, en tout ou partie, du prix de vente à l'une quelconque des échéances fixées, le Vendeur se réserve le droit de mettre à la charge de l'Acheteur, sans besoin de mise en demeure, les intérêts au taux appliqué par la BCE aux principales opérations de refinancement majoré de huit points de pourcentage conformément à l'article 4 du décret législatif n° 231 du 9 octobre 2002 qui transpose la directive CE 35/2000 jusqu'à la date du paiement effectif, sans préjudice de tout autre recours prévu pour le Vendeur par les présentes Conditions Générales et/ou par la loi.

6.5 Le défaut de paiement complet de toute somme, sous une période de 14 (quatorze) jours à compter de l'échéance fixée, attribue au Vendeur la faculté de suspendre les livraisons des éventuels différents contrats en cours et de mettre fin immédiatement au contrat de vente, sous réserve du droit d'obtenir le remboursement des frais juridiques liés à l'action de recouvrement de créances.

6.6 Les paiements sont réputés effectués lorsqu'ils sont effectivement crédités sur le compte bancaire du Vendeur.

7. Livraison des Produits et Documentation

7.1 La livraison des Produits à l'Acheteur est effectuée conformément aux conditions convenues au cas par cas.

7.2 Le Vendeur mettra à la disposition de l'Acheteur la Déclaration des performances (DoP) des Produits (lorsque le Règlement (UE) 305/11 et ses éventuelles modifications et compléments et/ou toute autre disposition légale) par le biais d'une publication sur son site web. Une copie papier peut être envoyée à l'Acheteur sur demande écrite de sa part.

7.3 Le Vendeur pourvoit à l'emballage selon les modalités auxquelles il a habituellement recours.

7.4 Les délais de livraison convenus entre les parties sont fournis à titre purement indicatif, en conséquence de quoi les éventuels retards ne sauraient donner lieu à des demandes de dommages-intérêts ou d'annulation de la commande par l'Acheteur. Les éventuelles pénalités pour retard de livraison seront inopposables au Vendeur. Les délais de livraison, en cas de paiement échelonné, commencent à courir à compter de la date de confirmation de commande ; en cas de paiement anticipé ou par lettre de crédit, les délais de livraison commenceront à courir à compter de la date de paiement ou de l'avis de la banque indiquant l'ouverture de la lettre de crédit conformément aux demandes du Vendeur. Le Vendeur se réserve le droit d'effectuer des livraisons partielles, au moment et dans la mesure où chaque pièce est prête pour la livraison.

En tout état de cause, la responsabilité du Vendeur ne saurait être engagée en cas de dépassement du délai de livraison pour cause de force majeure prévue à l'article 10.

7.5 L'Acheteur pourra demander par écrit au Vendeur de confier à un transporteur ou un commissionnaire de transport l'enlèvement et le transport. Dans le cas où le Vendeur donnerait son accord, le transporteur ou le commissionnaire de transport sera réputé directement missionné par l'Acheteur qui en supportera entièrement les risques et frais.

7.6 À compter du moment de la livraison des Produits au premier transporteur, indépendamment des conditions de livraison convenues tous les risques relatifs aux Produits seront transférés à l'Acheteur, sur lequel pèsent de plus, les frais d'entreposage, de gardiennage et d'assurance, etc.

7.7 Pour les Produits Spéciaux, sauf convention contraire, le Vendeur se réserve la possibilité

de livrer une quantité en excès ou en défaut de 10 % par rapport à la quantité commandée, en raison d'exigences techniques et de production.

8. Réclamations au moment de la livraison et retours

8.1 L'Acheteur est tenu d'inspecter soigneusement les Produits livrés dès que possible après les avoir reçus. Les éventuelles réclamations relatives à l'emballage, à la quantité, aux défauts et en général toutes les éventuelles réclamations relatives à des vices apparents de la livraison, doivent être transmises au Vendeur par écrit (via LRAR, courriel certifié, télécopie ou courriel) au plus tard dans les huit (8) jours qui suivent la réception des Produits. Sur autorisation écrite du Vendeur, les pièces reconnues défectueuses doivent être retournées dans leur emballage d'origine, les frais de port et d'assurance incombant à l'Acheteur. L'Acheteur devra décrire la réclamation dans une note séparée et citer la facture du Vendeur (en indiquant la date et le numéro) à laquelle les pièces retournées font référence. Le fait de ne pas communiquer et de ne pas retourner en temps utile la pièce défectueuse (lorsque cela est autorisé) entraîne la déchéance du droit de l'Acheteur à invoquer lesdits défauts.

8.2 Les marchandises retournées devront être reçues par le Vendeur dans un emballage intact, accompagnées du document correspondant sur lequel la référence de la facture de chaque produit devra apparaître clairement. Les éventuels retours que le Vendeur trouverait altérés ou mal utilisés, ne seront ni remplacés ni remboursés, mais seront renvoyés à l'Acheteur à ses frais et risques. Les retours d'articles spéciaux, qui ne sont plus produits, ou défectueux pour des raisons non imputables au Vendeur, ne seront pas acceptés.

9. Garantie

9.1 Le Vendeur garantit que les Produits vendus possèdent les qualités essentielles pour l'usage auquel ils sont destinés conformément aux spécifications techniques du Produit et à la confirmation de la commande et qu'ils sont conformes à la loi italienne ainsi qu'à la réglementation européenne applicable et/ou à toute autre réglementation précisée dans l'offre du Vendeur. En ce qui concerne les produits pour lesquels le Vendeur fournit une Déclaration des performances (DoP) conformément au Règlement (UE) 305/2011, celui-ci garantit la correspondance du Produit au contenu de cette Déclaration.

La garantie susmentionnée couvre tous les défauts apparaissant sur les Produits à la suite d'une utilisation normale, découlant exclusivement de défauts de matériaux ou de fabrication existant avant la livraison.

La garantie est offerte uniquement en faveur de l'Acheteur et ne peut être étendue aux éventuels acquéreurs ultérieurs des Produits, ni à des tiers en général.

9.2 Pour la validité de la garantie fournie par le Vendeur, l'Acheteur doit suivre scrupuleusement les indications figurant sur les instructions d'installation, le cas échéant, et sur la Déclaration des performances (DoP) fournies par le Vendeur. La garantie ne s'applique pas si l'Acheteur n'a pas rempli ses obligations de paiement, s'il n'a pas utilisé les Produits dans le plein respect des instructions susmentionnées, s'il a apporté des modifications ou a altéré les Produits ou les a utilisés à des fins autres que leur utilisation normale, ainsi que dans tous les cas de dommages ou de dysfonctionnement résultant de la faute ou de la négligence de l'Acheteur, de ses salariés et auxiliaires ou de tiers en général, y compris d'une mauvaise installation ou d'un mauvais entretien.

9.3 La garantie du Vendeur ne couvre pas les éventuels dommages dus à l'usure causée par une installation et une utilisation non conformes à la DoP (déclaration de performances) ou aux instructions d'installation. La garantie du Vendeur ne couvre pas non plus les éventuels dommages dus à un entreposage inapproprié en cas de Produits, en tout ou partie, stockés par l'Acheteur avant leur installation, leur utilisation ou leur revente aux acheteurs finals.

9.4 Sans préjudice des stipulations de l'article 8 des présentes Conditions Générales (Réclamations à la livraison), l'Acheteur est tenu de déclarer par écrit au Vendeur la présence d'éventuels défauts du Produit dans les 8 (huit) jours suivant leur découverte. Cette déclaration doit être effectuée par télécopie ou par courriel, suivie par une LRAR. Toute déclaration de défauts devra spécifier précisément le défaut constaté et les Produits auxquels il se rapporte. Toute autre forme de déclaration est exclue, a fortiori si elle est formulée verbalement.

À défaut de déclaration en temps utile tel qu'indiqué ci-dessus, l'Acheteur est déchu de tous ses droits à faire valoir la garantie du Vendeur en vertu des présentes Conditions Générales et/ou de la loi.

Le matériel défectueux, sous réserve d'autorisation, devra parvenir, aux soins de l'Acheteur, au siège du Vendeur pour les vérifications nécessaires. Les frais d'expédition pour les retours autorisés seront à la charge de l'Acheteur. Les pièces défectueuses deviendront la propriété du Vendeur après leur remplacement.

9.5 Dans le cas où l'inspection du Vendeur confirmerait l'existence du défaut déclaré, le Vendeur, à son entière discrétion, pourra remplacer le Produit défectueux ou éliminer les défauts. L'éventuel remplacement du Produit défectueux se fera départ locaux du Vendeur.

9.6 La garantie accordée en vertu du présent article 9 est la seule et unique garantie reconnue à l'Acheteur et remplace toute autre forme de garantie, expresse ou implicite, légale ou commerciale. Les remèdes accordés à l'Acheteur en vertu des présentes Conditions Générales sont les seuls et uniques remèdes.

En outre, toute responsabilité du Vendeur, contractuelle et/ou extracontractuelle, pour des dommages directs ou indirects résultant des Produits fournis ou de toute inexécution contractuelle du Vendeur est expressément exclue, sauf en cas de faute intentionnelle ou négligence grave.

L'Acheteur indemniserà et garantira le Vendeur en cas de dommages causés par des éléments du Produit fournis par l'Acheteur (notamment, mais pas exclusivement, les composants, la conception, etc.)

9.7 Tout droit de l'Acheteur de suspendre ou retarder les paiements en cas de réclamations, ainsi que d'appliquer de son propre chef des réductions de prix et/ou des compensations entre les montants dus par l'Acheteur au titre du prix des Produits et les sommes que ce dernier estime lui être dues à quelque titre que ce soit est également expressément exclu.

10. Force Majeure

10.1 En tout état de cause, la responsabilité du Vendeur vis-à-vis de l'Acheteur ne sera pas engagée en cas de non-respect d'une clause quelconque des présentes Conditions Générales et/ou du contrat de vente, si l'exécution est rendue impossible ou excessivement

onéreuse en raison d'événements imprévisibles non imputables au Vendeur. Ces événements comprennent, notamment mais pas exclusivement, les éléments suivants : incendies, inondations, tremblements de terre, explosions, accidents, guerres, émeutes, insurrections, sabotages, épidémies ou pandémies, restrictions liées à des quarantaines, grèves, pénuries de main-d'œuvre, blocages des transports, pénuries d'énergie, pénuries de matières premières, de composants ou de machines pour la fabrication des Produits, événements naturels et actes de toute autorité publique, y compris étrangère, augmentations importantes des prix de revient.

10.2 Dans le cas où un cas de force majeure empêcherait ou retarderait la livraison des Produits à l'Acheteur ou l'exécution de toute autre obligation du Vendeur pour une période supérieure à six (6) mois consécutifs, le Vendeur aura le droit de mettre fin au contrat de vente sans aucune responsabilité de sa part vis-à-vis de l'Acheteur.

11. Signes Distinctifs des Produits

11.1 L'Acheteur s'engage à ne pas effacer ou enlever les marques et autres signes distinctifs ou d'identification du Vendeur apposés sur les Produits et/ou sur les documents du Vendeur.

11.2 Il est précisé que ni les présentes Conditions Générales ni aucun contrat de vente ne confèrent à l'Acheteur de droits de quelque nature que ce soit (par voie de licence ou autrement) sur les signes distinctifs du Vendeur. Toute utilisation par l'Acheteur de signes distinctifs du Vendeur est réputée interdite, sauf autorisation préalable et écrite du Vendeur en ce sens.

12. Résiliation du Contrat de Vente

Le Vendeur a le droit de mettre immédiatement fin au Contrat de vente conclu en vertu des présentes Conditions Générales, outre que dans les cas expressément prévus par les présentes et par la loi applicable, si une modification survient au niveau de la situation financière de l'Acheteur qui compromettrait sa capacité à faire face à ses obligations ou si l'Acheteur est, par exemple, placé en liquidation judiciaire ou fait l'objet d'une procédure collective.

Dans ce cas, le Vendeur aura le droit d'exiger le paiement intégral en une seule fois du montant encore dû par l'Acheteur.

13. Droits de propriété industrielle et intellectuelle

13.1 À moins que, et uniquement dans la mesure où les parties en auraient convenu autrement par écrit, le Vendeur est, et demeure, le propriétaire exclusif de tous les droits de propriété industrielle et intellectuelle relatifs aux Produits fournis, y compris les pièces les composant et la documentation ainsi que le matériel préparé dans le cadre de l'exécution du contrat (par exemple, dessins, schémas, plans, échantillons, fichiers, autre matériel développé dans la réalisation des activités de conception).

13.2 En tout état de cause, le Vendeur conservera à tout moment la propriété unique et exclusive de toute propriété industrielle préexistante développée par le Vendeur avant la conclusion du contrat avec l'Acheteur, ainsi que de toute propriété industrielle développée à tout moment ultérieur par le Vendeur sans utiliser les informations confidentielles ou la propriété industrielle de l'Acheteur.

13.3 Chaque partie s'oblige à protéger l'autre en cas d'atteinte aux droits de propriété industrielle et intellectuelle de tiers du fait de cette partie, à condition que la partie responsable en soit immédiatement avertie par écrit par l'autre partie. Dans le cas où le Produit serait définitivement jugé comme portant atteinte aux droits de tiers par la faute du Vendeur, ce dernier pourra, à son choix, remplacer, modifier ou retirer le Produit sans autre responsabilité.

14. Confidentialité

Toutes les informations fournies par le Vendeur à l'Acheteur dans le cadre d'un contrat de vente ou d'une vente potentielle, quelle que soit la forme ou le moyen par lequel ces informations sont fournies, seront à tout moment considérées comme strictement confidentielles. L'Acheteur ne pourra utiliser ces informations que dans le but d'envisager ou d'exécuter un contrat de vente avec le Vendeur, à l'exclusion de toute autre finalité. L'Acheteur ne pourra révéler ou divulguer ces informations à des tiers autres qu'un nombre limité de salariés ou de consultants qui ont strictement besoin de les connaître.

15. Indépendance

Dans le cas où l'une des clauses des présentes Conditions Générales serait jugée invalide ou sans effets, cette invalidité ou cette inefficacité n'affectera pas la validité des autres clauses, qui resteront pleinement en vigueur.

16. Incoterms

Les conditions de livraison quelles qu'elles soient convenues entre le Vendeur et l'Acheteur, sauf accord contraire écrit, seront interprétées conformément aux INCOTERMS de la Chambre de Commerce Internationale (CCI) dans la version en vigueur à la date de conclusion du contrat de vente.

17. Loi applicable

Les présentes Conditions Générales et tout contrat de vente conclu en vertu de celles-ci sont régis par la loi italienne.

18. Compétence territoriale

18.1 Tout litige découlant des présentes Conditions Générales et/ou des contrats de vente conclus en vertu de celles-ci sera soumis à la compétence exclusive des tribunaux de Trévise.

18.2 Par dérogation expresse à l'article 18.1, il est convenu que le Vendeur aura le droit, à son entière discrétion, de poursuivre l'Acheteur devant les tribunaux dans le ressort desquels ce dernier a son siège.



OTLAV S.p.A

Via Angelo Padovan 2

31025 Santa Lucia di Piave (TV) - Italy

tel. +39 0438 4611

www.otlav.it - info@otlav.it

TTCAT2026FR