



IT

CATALOGO 2026

Cerniere per porte e finestre
Accessori per infissi



1956 - 2026

70 lunghi anni, racchiusi gelosamente nei cuori di oltre 2.000 collaboratori, transitati in Otlav, lasciando ciascuno la propria orma.

Nulla è andato perduto di tanto sapere, di tanti sacrifici.

Ne abbiamo fatto tesoro e lo regaliamo ai tanti giovani che hanno cominciato a camminare proprio da qui, con noi, nell'universo reale e magnifico del lavoro.

Che splendida emozionante avventura!

Grandi entusiasmi hanno cancellato le tante delusioni, rendendoci ogni volta più coriacei.

Fabio Padovan



OTLAV S.p.A produce cerniere per porte e finestre e altri accessori per infissi.

Fondata nel 1956 dall'imprenditore Angelo Padovan, OTLAV ha prodotto oltre 2.200.000.000 di cerniere dal 1956 ad oggi.

Con oltre 100 brevetti depositati, Otlav garantisce alti standard qualitativi ed è presente con la propria ampia **gamma di prodotti in oltre 80 paesi del mondo.**

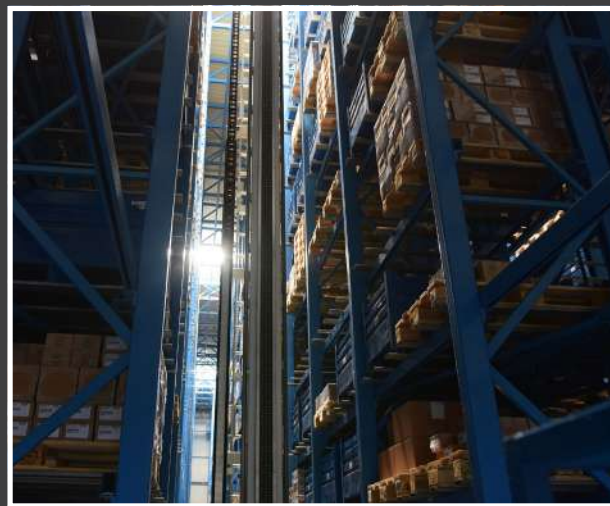
Nel 2007 è stato inaugurato a Santa Lucia di Piave l'attuale sito produttivo, realizzato con tecnologie d'eccellenza e strumenti operativi d'avanguardia. Rappresenta un gioiello nel settore dell'automazione e permette l'abbattimento dei costi di gestione e di produzione, motivo per il quale viene visitato continuamente da tecnici provenienti da tutto il mondo.

Forte di tali investimenti Otlav ha accentuato le sue due principali caratteristiche:

- Continui investimenti in tecnologie d'avanguardia e macchinari di produzione.
- Autonomia e auto responsabilità complete in tutta la filiera produttiva, di cui Otlav detiene la proprietà.



Per il trasporto dei materiali il sistema "OAMH" si serve di particolari robots automatici progettati e realizzati appositamente per OTLAV: gli **LGV (Laser Guided Vehicle)**, che trasportano e distribuiscono ai singoli macchinari, in maniera completamente automatica, i materiali necessari per la lavorazione. Velocità, Sicurezza e Precisione.

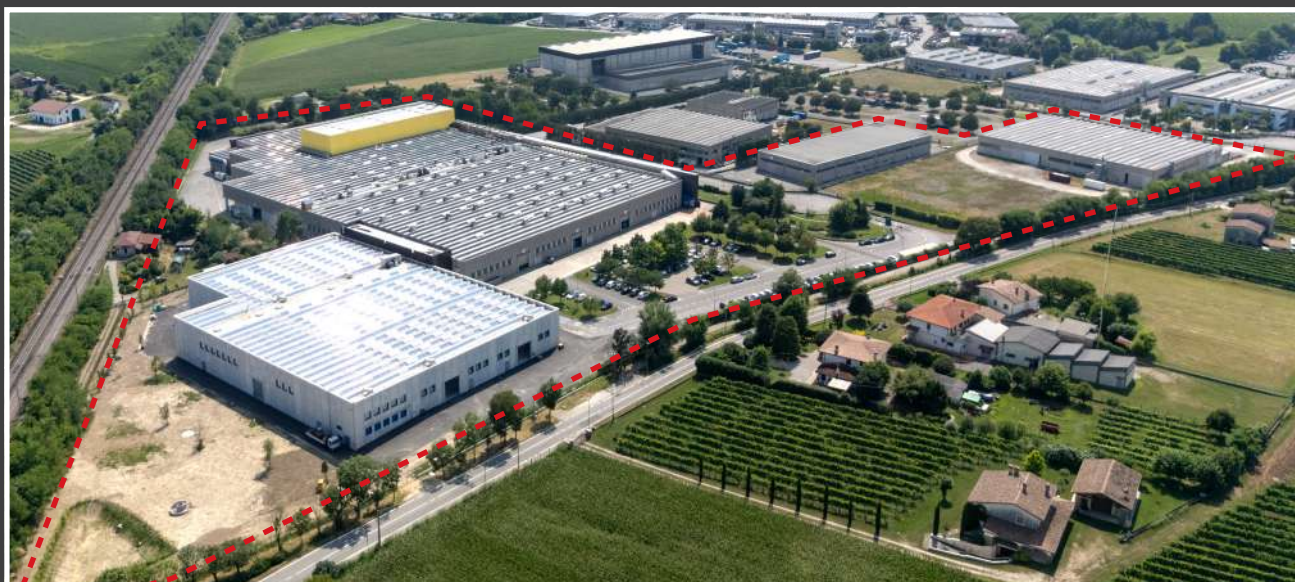


Razionalizzazione degli spazi, ottimizzazione della logistica e valorizzazione dell'automazione integrata sia per il flusso dei materiali che delle informazioni.

L'obiettivo è l'**abbattimento dei costi per rendere le cerniere prodotte sempre più competitive con un livello qualitativo senza confronti.**

Il mezzo è la messa in pratica di un complesso sistema automatico, dall'ingresso in fabbrica della materia prima fino all'uscita del prodotto finito, senza subire alcuna influenza dall'esterno.

"OAMH": "OTLAV Automatic Material Handling" ("Sistema Automatico Trasporti Interni OTLAV") è un progetto elaborato in cinque anni di ricerche e studi in tutto il mondo. Un gioiello tecnologico realizzato disegnando dapprima la migliore logistica, quindi il successivo layout e, infine, sopra questi il contenitore: un capannone alto 20 metri, dall'inconfondibile forte impronta tecnologica.



----- Confine OTLAV 2025

Nel 2021, visto il continuo aumento della domanda e la necessità di stivare grandi quantità di materia prima, è stato acquistato un capannone di 2.200 m² adiacente alla sede produttiva; nel 2023 sono terminati i lavori di ampliamento di 6.000 m² a lato est. Nel 2025 è stato acquistato un ulteriore capannone di 4.500 m² a lato ovest. L'attuale area occupata dallo stabilimento OTLAV è di 73.000 m² di cui 32.000 coperti. La superficie produttiva Otlav, in quattro anni, è aumentata del 66%.

CATALOGO

Abbiamo realizzato questo listino per agevolare al massimo i nostri clienti nella stesura degli ordini, per eliminare la possibilità di errori e per accelerare di conseguenza i tempi delle consegne dei nostri prodotti.

Sono riportati in modo chiaro e preciso i codici di tutti gli articoli disponibili nel magazzino OTLAV e a ognuno di questi corrisponde un solo articolo.

Il codice può rappresentare, per esempio, la cerniera completa (codice CI), la parte maschio (codice CG) o la parte femmina (codice CF), oppure il cappuccio per cerniera (codice GC). In ogni caso il prodotto viene descritto dettagliatamente per codice, modello, finitura, imballo e prezzo.

Il prezzo è sempre espresso in Euro e il prezzo è dato dalla somma dei prezzi che compongono una cerniera, prezzo della parte maschio (codice CG) più prezzo della parte femmina (codice CF), oppure di una cerniera completa (codice CI).

Importante: Vi raccomandiamo la massima attenzione, specialmente in fase di approccio, nell'utilizzo di questo Listino, in quanto **SONO CONSIDERATI VALIDI ESCLUSIVAMENTE I CODICI COMPLETI ED ESATTI**, questo per evitare spiacevoli disguidi.

Il presente listino può subire variazioni di prodotti e prezzi senza preavviso, per gli aggiornamenti si prega di fare riferimento esclusivamente al listino online pubblicato sul sito web www.otlav.com.

Ulteriori informazioni relative ai prodotti OTLAV, quali schede di qualità, test e altro sono disponibili sul sito web www.otlav.com.

STRUTTURA CODICI

AA BBB CCC DD EE

Il codice di ordinazione è stato realizzato con le seguenti modalità.

AA = GRUPPO di appartenenza

- AI = Rostro,
- CE = parte boccola di cerniera,
- CF = parte femmina di cerniera,
- CG = parte maschio di cerniera,
- CI = cerniera completa,
- CR = cardine,
- FP = perno,
- GC = cappuccio,
- IN = cerniera Invisacta,
- JC JR = ritenuta,
- LC = catenaccio,
- MA = scatola attrezzi,
- MC = attrezzo singolo,
- NP = piastrina,
- NT = cavallotto,
- RO = rondella,
- TE = testa,
- TO = tappo per cardini,
- TP = chiudiporta.

BBB = MODELLO.

CCC = DIAMETRO o DIMENSIONE di RIFERIMENTO.

Cerniere = diametro;

Catenacci = lunghezza;

Cerniere invisibili = le prime due lettere rappresentano la larghezza frontale, la terza lettera identifica il modello.

Attrezzi = indica il diametro dell'articolo per cui sono stati realizzati. È espresso in decimi di millimetro: es. $\emptyset 13 = 130$.

DD = FINITURA SUPERFICIALE.

EE = NUMERO PROGRESSIVO che identifica l'articolo.

NB: OTLAV non è responsabile di eventuali errori nell'evasione degli ordini dovuti a una incompleta, mancata o errata indicazione del Codice Articolo.

TEST	8	FP 096 Ø8	93	JR 519	162
FINITURE	12	TE 012 Ø15	94	JR 520	163
INVISACTA	15	Cerniere per LEGNO	93	JR 521	163
IE 236	16	030 Ø13	96	JR 523	164
IE 244	17	030 Ø14	97	PP 007	164
INVISACTA IN230	18	030 Ø16	97	PP 105	165
INVISACTA IN232	20	031 Ø16	98	RO 720	166
INVISACTA IN235	21	050 Ø13	99	SALVADITA	168
INVISACTA IN300	22	055 Ø13	100	ATTREZZI	169
INVISACTA IN301	24	055 Ø14	101	MA 700	170
INVISACTA IN303	25	055 Ø16	103	MA 701	171
INVISACTA IN305	27	057 Ø13	104	MA 703	175
INVISACTA IN310	28	057 Ø14	105	MA 801	176
INVISACTA IN311	29	P58 Ø14	106	MC 701	176
INVISACTA IN343	30	070 Ø13	107	MC 703	179
INVISACTA IN570	31	075 Ø13	107	MC 710	180
INVISACTA IN573	32	085 Ø13	108	MC 711	181
335 Ø15	33	133 Ø16	109	MC 712	182
AI 230	34	190 Ø13	110	MC 713	183
AI 300	34	190 Ø14	111	MC 714	184
GC 230	35	190 Ø16	112	TRIMK	185
GC 230 EASY CLIP	36	210 Ø13	113	MU 803	185
GC 300	37	300 Ø13	114	MU 8	187
GC 300 EASY CLIP	38	300 Ø14	114	MR A	188
JC 522	39	320 Ø15	115	CAPPUCCI	189
MU 800	39	320 Ø16	115	473 Ø19	190
MU INV AL	40	320 Ø18	116	476 Ø20	190
MU INV ABS	41	320 Ø20	117	815 Ø17,5	191
NP 120	42	NT 021	118	826 Ø14	191
PP 105	44	S08 Ø11	119	818 Ø15	192
TP230	44	S17 Ø14	120	836 Ø16	192
PVC	45	CARDINI	121	838 Ø14	193
P09 Ø13	46	CE 014 Ø14	121	838 Ø15	193
P36 Ø13	47	CE 030 Ø16	122	838 Ø16	195
P38 Ø13	48	Cerniere REGOLABILI	123	838 Ø17	195
P50 Ø15	50	URSUS PLUS	124	838 Ø18	197
TRIXACTA	53	URSUS 250	125	838 Ø19	198
MIXACTA 2D	56	POMELLAS	127	838 Ø22	198
BIXACTA	60	488 Ø16	129	839 Ø16	200
MIXACTA 3D	67	491 Ø14	130	839 Ø18	200
URSUS PVC	69	EXACTA	132	839 Ø22	201
ROLLACTA	71	URSUS	141	844 Ø14	201
Cerniere in ACCIAIO INOX	77	Cerniere per profili in METALLO	147	846 Ø15	202
101 Ø15	78	031 Ø16	148	846 Ø17	202
335 Ø15	79	095 Ø14	149	847 Ø14	203
355 Ø13	80	102 Ø15	149	847 Ø15	203
355 Ø14	80	320 Ø18	150	849 Ø14	204
EXACTA	81	335 Ø15	151	849 Ø15	204
P50 Ø15	82	EXACTA	152	CATENACCI	205
DIN-NORM		750 Ø18	153	LC 260 160	206
Cerniere per profili tedeschi	83	Cerniere per MOBILI	155	LC 260 200	207
100 Ø15	84	530 Ø9	156	LC 260 250	208
101 Ø15	85	530 Ø11	156	LC 260 300	209
102 Ø15	86	605 Ø9	157	LC 260 400	210
335 Ø15	87	605 Ø11	158	LC 260 600	211
341 Ø15	91	ACCESSORI	159	NP 040	212
CE 335 Ø15	91	AI S98	160	CONDIZIONI DI VENDITA	213
CE 022 Ø15	92	CERNIPANNI	160		
CE 047 Ø15	92	JR 512	161		
CE 048 Ø15	93	JR 513	161		

TEST OTLAV

Portata cerniere

Tutte le cerniere OTLAV, come richiesto dalle normative europee e dal regolamento UE 305/2011, sono **sottoposte a severi test di resistenza che ne verificano le prestazioni sia durante la fase di progettazione che periodicamente durante la produzione.**

I.U.S. (Simulatore di Utilizzo Intensivo) è il sistema di collaudo dei Laboratori Test OTLAV.

Composto da una struttura rigida costituita da montanti e traverse sui quali viene fissato il serramento da testare e da automazioni integrate che simulano i movimenti del serramento durante il normale utilizzo, I.U.S., per la sua particolare conformazione, riproduce fedelmente il fissaggio del serramento al supporto al quale è destinato oppure è in grado di ricreare situazioni estreme che amplificano considerevolmente i margini di sicurezza.

Le cerniere possono essere sottoposte a diversi tipi di collaudo come previsto dalla norma armonizzata UNI EN 1935/2004 e dalla norma 14648/2008:

- Prova di resistenza ad usura.
- Prova di carico e sovraccarico.
- Prova di resistenza ad estrazione (della spina dal supporto nel quale è stata fissata).
- Prova resistenza torsione.
- Prova resistenza a flessione.
- Prova resistenza a manovre errate come lo sfondamento (norma B.S.I. British Standard Institute, PAS 23/1 del 1999) e prove RAL.

Una serie di strumenti di rilevazione digitali e analogici montati sullo I.U.S, collegati a dispositivi di raccolta dati computerizzati, rilevano in tempo reale durante la prova, i valori significativi quali: deformazioni, spostamenti, variazioni di carico, numero cicli.

Un controllo costante viene pure eseguito visivamente e acusticamente per rilevare eventuali anomalie non registrabili dagli strumenti, come ad esempio comparsa di polvere dovuta ad usura meccanica o cigolii. I.U.S. può testare serramenti di dimensioni fino a 250x150 cm e di peso oltre i 250 kg.

Certificati CE e Dichiarazioni di Prestazione

I test sulle cerniere vengono eseguiti anche presso organismi esterni in grado di attestare che l'azienda produce secondo piani di fabbricazione rigidamente e sistematicamente tenuti sotto controllo e che i prodotti superino le prove previste dalla normativa UNI EN 1935/2004, rilasciando in questo modo, ove necessario, il certificato CE oppure certificando i dati forniti da OTLAV nelle "dichiarazione di prestazione".



Vista dei Laboratori Test OTLAV I.U.S.
Simulatore di Utilizzo Intensivo



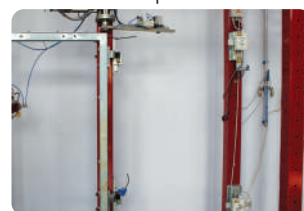
Prova di resistenza
all'estrazione



Prova di resistenza
all'usura per cardini



Prova di resistenza acqua e vento
(presso laboratori esterni)



Prova di resistenza all'usura per
cardini (particolare)



Prova di resistenza al fuoco
(presso laboratori esterni)



Prova di resistenza all'usura I.U.S. Otlav



trasferimento tecnologico e innovazione

TEST OTLAV

Portata cerniere

Vantare più di 65 anni di esperienza tecnica sulle cerniere per porte e finestre è un traguardo notevole, ma la sfida quotidiana è rappresentata dalla continua ricerca di nuovi risultati che attestino miglioramenti in termini di prestazioni, sicurezza ed estetica.

Resistenza, portata, affidabilità contenute in un design armonico anche quando risulta invisibile, sono traguardi raggiunti e mantenuti nel tempo da tutti i modelli OTLAV. La cerniera, inizialmente composta da un corpo e una spina filettata saldati insieme a formare le parti maschio e femmina, si è nel tempo arricchita di vari modelli che con piastrine, perni e viti hanno dato vita **ad opere di alta tecnologia regolabili su 3 assi**.

Ora, grazie alla continua ricerca e controllo delle lavorazioni, **abbiamo sviluppato cerniere che possono vantare portate oltre il massimo indicato dalla Norma UNI EN 1935:2002:**

- 200.000 cicli di apertura e chiusura.
- Massa della porta di 160 kg.
- Stress di sovraccarico per livelli di sicurezza fino a 480 kg su sistema porta.

Se la cerniera offre enormi potenzialità, la scelta del modello e numero di cerniere da impiegare deve essere valutata considerando altri fattori che migliorano le condizioni di utilizzo oltre l'indicazione della Norma UNI EN 1935:2002 che suggerisce un minimo di 3 cerniere per porta in funzione della massa dell'anta.

Dimensioni dell'anta, materiali di base, spessori e punti di ancoraggio della stessa in funzione dell'esigenza, sono scelte esclusive dei nostri clienti veicolate dalla loro esperienza. Le prestazioni dichiarate da OTLAV forniscono elementi sufficientemente utili per l'individuazione delle cerniere sia in funzione delle condizioni d'uso e ambientali delle porte e finestre (ambienti pubblici o privati, scuole o uffici, hotel o abitazioni, etc...) sia nella soglia di attenzione che ne viene fatto durante l'utilizzo.

La capacità di portata delle cerniere viene dichiarata da OTLAV sulla base dei test necessari per ottenere la certificazione CE (norma UNI EN 1935:2002 per le cerniere ad asse singolo, European Assessment Document EAD-020001-01-0405 per le cerniere multiasse), qualora Otlav dichiarò più di 160 kg (cioè il massimo previsto dalla normativa), la dichiarazione viene resa sulla base della prova di durabilità di 200.000 cicli.



NOTA BENE!

Il peso del serramento supportabile dalla cerniera dipende da molteplici condizioni:

1. dimensioni dell'anta;
2. numero delle cerniere;
3. posizionamento delle cerniere;
4. tipo e qualità del materiale del serramento;
5. accuratezza, precisione ed esperienza nel montaggio, per ottenere un perfetto allineamento delle cerniere;
6. la distanza del maschio dal telaio non deve essere superiore a 6 mm;
7. spessore del materiale del serramento nel punto di ancoraggio;

I nostri tecnici sono a disposizione per suggerimenti e chiarimenti.

TABELLE DI PORTATA

Cerniere per porte fino a 80 kg

Altezza porta mm	Larghezza porta mm												
	600	800	900	1000	1050	1100	1150	1200	1250	1300			
2700	4	4	4	5	5	5	5	5	3	3			
2400	4	4	4	5	5	5	5	5	3	3			
2300	3	3	4	4	5	5	5	3	3	3			
2200	3	3	3	4	4	4	3	3	3	3			
2100	3	3	3	3	4	3	3	3	3	3			
2000	3	3	3	3	3	3	3	3	3	3			
1900	3	3	3	3	3	3	3	3	3	3			
1800	3	3	3	3	3	3	3	3	3	3			
1200	3	3	3	3	Ctd	Ctd	Ctd	Ctd	Ctd	Ctd			
800	3	3	3	3	Ctd	Ctd	Ctd	Ctd	Ctd	Ctd			

- X Numero di cerniere consigliato
- 3 Passare ad una cerniera di una classe superiore, utilizzare 3 cerniere.
- 3 Passare ad una cerniera di 2 classi superiore, utilizzare 3 cerniere.
- Ctd Porta di dimensioni fuori standard, si prega di contattare l'ufficio tecnico.

Nel sito

- www.otlav.it -

sono disponibili le tabelle di portata che specificano il numero di cerniere da installare sulla base del modello di cerniera, della larghezza e dell'altezza della porta.

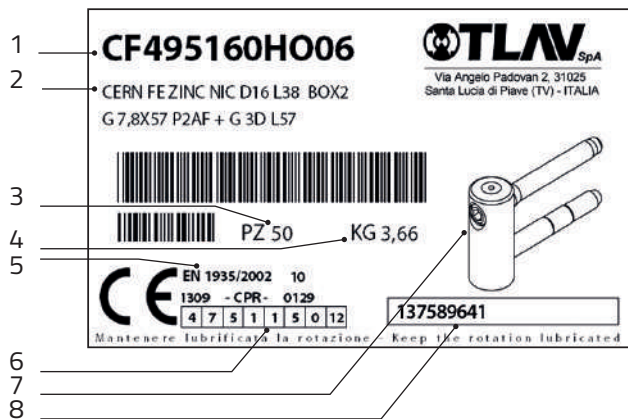


PORTE DI NOTEVOLE LARGHEZZA

La norma UNI EN 1935 - appendice D - asserisce che **porte e finestre di notevole larghezza aumentano il momento flettente che agisce sulle cerniere, pertanto le cerniere dovrebbero essere compensate da una riduzione della massa massima dell'anta supportabile**, in altre parole se la porta ha un'anta particolarmente larga è necessario che la cerniera abbia una capacità di carico superiore al peso effettivo della porta; per esempio, nel caso di una porta che misuri 145 cm di larghezza per 215 cm di altezza e pesi 130 kg, in base a quanto indicato nella normativa europea, è necessario utilizzare una cerniera con capacità di carico 200 kg. Per maggiori informazioni si prega di consultare la norma UNI EN 1935.

TEST OTLAV

Leggere l'etichetta



Esempio di etichetta posta sulla scatola dei prodotti Otlav.

- 1) Codice prodotto.
- 2) Descrizione prodotto.
- 3) Quantità pezzi contenuti nella scatola.
- 4) Peso della confezione.
- 5) Riferimenti normativi, istituto accreditato e numero certificato CE.

6) Stringa di codifica delle prestazioni.

- 7) Disegno sintetico del prodotto.
- 8) Lotto di lavorazione

Per la comprensione dei requisiti prestazionali espressi nelle etichette degli articoli OTLAV, come da Norma UNI EN 1935:2002, riassumiamo sinteticamente i criteri di valutazione indicati dalla stringa di codifica (vedi punto 6 dell'etichetta):

4	7	5	1	1	5	0	12
cella 1	cella 2	cella 3	cella 4	cella 5	cella 6	cella 7	cella 8

Cella 1 - Categorie d'utilizzo.

- *Grado 1 - uso leggero:* cerniere da usare su porte o finestre in abitazioni o in altre aree residenziali e in edifici in cui vi è una bassa frequenza d'uso da parte di persone altamente incentivate a prestare attenzione e con scarsa probabilità d'incidenti o uso scorretto.
- *Grado 2 - uso medio:* cerniere da usare su porte in abitazioni o in altre aree residenziali e in altri edifici in cui vi è una media frequenza d'uso da parte di persone abbastanza incentivate a prestare attenzione e con qualche probabilità d'incidenti o uso scorretto.
- *Grado 3 - uso pesante:* cerniere da usare su porte in edifici in cui vi è un'elevata frequenza d'uso da parte del pubblico o di altre persone scarsamente incentivate a prestare attenzione e con elevata probabilità d'incidenti o uso scorretto.
- *Grado 4 - uso gravoso* (gradi VIII cifra: 12, 13 e 14): cerniere da usare su porte soggette a uso frequente e violento.

Metodi di prova.

Le prove che hanno permesso di definire i requisiti prestazionali sono state eseguite su due cerniere fissate ad un'apparecchiatura di prova rigida oppure su una cerniera singola sottoposta a prova di carico verticale.

Cella 2 - Durabilità.

- Classe 3 = 10.000 cicli
- Classe 4 = 25.000 cicli
- Classe 7 = 200.000 cicli

Si ruota l'elemento incernierato simulando l'apertura e chiusura della porta di 90° per il numero di cicli richiesto dal grado da testare prescelto. Con questa prova si verifica che l'usura della cerniera sia tale da non pregiudicare la funzionalità della porta. Alla fine della prova lo scostamento verticale e orizzontale della porta devono rimanere entro i limiti richiesti.

Cella 3 - Massa della porta.

È il peso della porta sulla quale è montata la cerniera da testare.

- Grado 0: kg 10
- Grado 1: kg 20
- Grado 2: kg 40
- Grado 3: kg 60
- Grado 4: kg 80
- Grado 5: kg 100
- Grado 6: kg 120
- Grado 7: kg 160

Cella 4 - Idoneità all'uso su porte tagliafuoco e taglia fumo.

- Grado 0: no.
- Grado 1: si.

Il serramento viene sottoposto ad una prova atta a determinare il grado di sopportazione del materiale al fuoco, vedi appendice B della Norma EN 1935:2002 per i requisiti supplementari.

Cella 5: Sicurezza.

Classe 1= la cerniera rispetta i requisiti essenziali in termini di sicurezza d'impiego.

Prova di deformazione da carico: si applica un carico del peso uguale alla massa della porta, le deformazioni registrate durante e dopo il carico devono rimanere entro certi limiti specificati e non ci deve essere alterazione delle prestazioni funzionali. Con questa prova si riproduce un utilizzo scorretto del serramento in un breve arco temporale.

Prova di sovraccarico: si applica un carico 2 volte la massa della porta di prova, le cerniere e l'anta non devono subire deformazioni o rotture, la porta non deve cadere anche se la cerniera non è più azionabile. Con questa prova si riproduce un evento eccezionalmente negativo.

Prova di resistenza al taglio: questa prova viene eseguita separatamente dalla porta sulla cerniera del tipo a 3 gambi. La parte centrale della cerniera (boccola) viene caricata con un peso predeterminato da tabella. Con questa prova si verifica che il perno centrale non subisca deformazioni tali da pregiudicare la funzionalità della cerniera.

Cella 6 - Resistenza alla corrosione.

Il grado di resistenza alla corrosione, viene definito mediante la prova di Nebbia salina NSS Norma ISO 9227 e valutazione secondo Norma EN 1670. La prova di Nebbia Salina viene eseguita su campioni aggrediti da soluzione salina in apposita camera; il tempo necessario alla comparsa dell'ossidazione ne stabilisce il grado di appartenenza su una scala da 0 a 5. Vedi pagine successive.

Cella 7 - Resistenza all'effrazione.

- Grado 0: no.
- Grado 1: si. Cerniere idonee all'uso per porte con caratteristiche di resistenza all'effrazione.

Cella 8 - Grado cerniera.

Giudizio complessivo della cerniera in ordine crescente di 14 gradi.

TEST OTLAV

Resistenza delle finiture

La formazione della ruggine sull'acciaio è un fenomeno chimico naturale e inevitabile che avviene a prescindere dal luogo e dalla condizione. Tanto più l'inizio è posticipato, tanto più è garantita la funzionalità e l'estetica del serramento.

La propensione alla corrosione dell'acciaio può essere ridotta adottando misure di protezione dello stesso basate su rivestimenti esterni o finiture che tendono ad isolarlo da condizioni atmosferiche aggressive.

Il corretto impiego di una cerniera deve quindi tenere conto dell'ambiente in cui verrà utilizzata e della resistenza della finitura all'aggressione della ruggine.

Per l'impiego in ambienti riparati o con condizioni ambientali miti e stabili è possibile effettuare una scelta tra un'ampia gamma di finiture. Per l'impiego in ambienti aggressivi si consiglia l'utilizzo di cerniere con finiture resistenti alla corrosione montate in combinazione con i cappucci OTLAV.

Presso Myrtus, azienda galvanica del gruppo Otlav, **tutte le finiture sono sottoposte ad un test di resistenza specifico.**

La prova di nebbia salina, eseguita secondo le sotto riportate normative UNI, è una prova di corrosione accelerata che permette di valutare qualitativamente la resistenza di un materiale o di un rivestimento alla corrosione e consiste nel porre il campione da esaminare all'interno di un'apposita camera a temperatura, umidità e pressione costanti, nella quale viene nebulizzata una soluzione salina corrosiva che aggredisce il rivestimento protettivo delle cerniere. Ad intervalli prestabiliti i campioni vengono osservati registrando eventuali variazioni fino all'insorgere di tracce di ossidazione o focolai rossi di ruggine.

Non esiste una relazione diretta tra la resistenza a nebbia salina e durata agli agenti atmosferici delle cerniere nei vari ambienti e pertanto tale prova deve essere intesa come metodo comparativo od indicativo di qualità relativa (**non un dato assoluto**).



La scelta OTLAV si rivolge anche all'ecocompatibilità con la certificazione "Infinitely Recyclable" (Myrtus è stata la prima azienda in Italia ad ottenere la certificazione), che riconosce ai prodotti metallici la possibilità di essere fusi e ricreati un'infinità di volte, senza dare origine a scorie o ad altri elementi nocivi per l'ecosistema.

Camera di nebbia salina:

Angelantoni ACS mod. DCTC600

Prova eseguita secondo le norme:

UNI-ISO 9227 tipo NSS SS DIN 50021 ASTM B 117 SIS 184190 NFX 41-002

Concentrazione salina:

5% +/- 0,5%

Volume raccolto:

1,5 cc ora - Massa 1033 kg/m³ - pH 6,9

Temperatura della camera:

35 °C +/- 1 °C

Pressione:

1,5 bar

Campioni disposti su porta provini a raggiera



Camera di nebbia salina: Angelantoni ACS mod. DCTC600.



NOTA BENE!

Zone e agenti particolarmente avversi e comportamenti scorretti possono accelerare il declino dell'acciaio anche se trattato:

1. Sali o acidi e altri agenti ossidanti presenti nell'aria e particolarmente concentrati nelle zone marine, in ricoveri zootecnici e nelle aree urbane sono fattori aggressivi;
2. La stessa intensità corrosiva può essere presente in locali o cantieri scarsamente areati e nei quali sono stati eseguiti trattamenti chimici quali la tinteggiatura o la finitura dei pavimenti;
3. L'elevata umidità e ripetuti sbalzi di temperatura tipici di ambienti non abitati sono causa sicura dell'insorgere dell'ossidazione.
4. La cattiva conservazione, la non attenta manipolazione oppure la pulizia del prodotto con prodotti corrosivi o abrasivi, possono danneggiare l'integrità estetica e strutturale dello stesso prima ancora della posa in opera.

NB Il grado di resistenza di una finitura non determina necessariamente il grado di resistenza della cerniera, in quanto essa può essere composta di parti in varie finiture. Per conoscere il grado di resistenza di una cerniera è necessario consultare la DOP (dichiarazione di prestazione) del prodotto.

Finiture per acciaio e zama

8H	Super Zincato	3	HN	Zincato Nero	2	PI	Bianco (RAL 9016)	4
9F	Grigio (9F)	4	HO	Zinco Nichel 7 µ Alta resistenza alla corrosione	5	PK	Bronzato	4
9N	Nero Opaco	4	IM	Inox Matt Alta resistenza alla corrosione	5	PU	Argilla (RAL 8003)	4
9P	Bianco Opaco (RAL 9016)	4	K1	Simil Oro	2	RØ	Brunito	0
B1	Bronzato Speciale	1	NØ	Nichelato	1	T1	Cromo Satinato	3
BN	Bronzato	1	N1	Nichelato Statico	1	VØ	Oro Lucido	2
BO	Bronzato	1	N4	Nichelato Matt	1	V7	Argento Satinato	4
GØ	Acciaio Naturale	0	N7	Nichelato Satinato	2	VD	Cromo lucido	3
G2	Fosfatizzato Verniciato	1	NN	Nichelato	1	VM	Oro Opaco	4
HØ	Zincato	1	OØ	Ottonato	1	VN	Nichelato Satinato	4
H2	Zincato Nero Verniciato	3	P2	Nero	4	VO	Oro Lucido	2
H5	Zincato 12µ	2	P3	Bianco (RAL 9010)	4	VS	Bronzato Spazzolato	2
H8	Zincato Nero Burattato	1	P9	Grigio (RAL 7035)	4			

Finiture plastificate

9F	Grigio (9F)	4	P2	Nero	4	PU	Argilla (RAL 8003)	4
9N	Nero Opaco	4	P3	Bianco (RAL 9010)	4	V7	Argento Satinato	4
9O	Bronzato	4	P9	Grigio (RAL 7035)	4	VN	Nichelato Satinato	4
9P	Bianco Opaco (RAL 9016)	4	PI	Bianco (RAL 9016)	4			
9W	Marrone Nerastro (RAL 8022)	4	PK	Bronzato	4			

* Classe di resistenza alla corrosione

La destinazione d'uso indicata in Tabella è riferita al grado di resistenza alla corrosione in nebbia salina di tipo NSS come previsto dalla norma UNI EN 1670 2007 (sesta cifra secondo UNI EN 1935).

Classe di resistenza	Descrizione	Durata
0	Resistenza alla corrosione non definita.	<24h
1	Bassa resistenza alla corrosione, utilizzo in ambiente interno secco (es. porte interne della zona giorno).	24h
2	Moderata resistenza alla corrosione, utilizzo in ambiente interno che può presentare formazioni di umidità (es. porte interne in cantina o bagno).	48h
3	Alta resistenza alla corrosione, utilizzo in ambiente esterno riparato (es. porte d'entrata riparate).	96h
4	Altissima resistenza alla corrosione, utilizzo in ambiente esterno (es. porte d'entrata non riparate).	240h
5	Eccezionale resistenza alla corrosione, utilizzo in ambiente esterno con condizioni ambientali corrosive (es. serramenti esterni in zona marittima o in ricoveri zootecnici).	>480h

Finiture per alluminio

9F	Grigio (9F)	5	J2	Alluminio Nichelato Satinato	5	P3	Bianco (RAL 9010)	5
9N	Nero Opaco	5	J7	Alluminio Argento Satinato	5	PI	Bianco (RAL 9016)	5
90	Bronzato	5	JA	Alluminio Nichelato Satinato Azzurro	5	PU	Argilla (RAL 8003)	5
9P	Bianco Opaco (RAL 9016)	5	JC	Alluminio Nichelato Satinato	5	VM	Oro Opaco	4
9R	Bronzato	5	JO	Alluminio Oro Lucido	5	VS	Bronzato Spazzolato	4
9W	Alluminio Marrone Nerastro (RAL 8022)	5	JT	Alluminio Nichelato Satinato	5			
J1	Alluminio Argento Satinato	5	JZ	Alluminio Bronze	5			

Finiture per nylon

4F	Grigio (9F)	4	V8	Nylon Oro Lucido	4	Y8	Nylon Testa di Moro	5
4M	Nylon Oro Opaco	4	VO	Oro Lucido	4	YA	Nylon Oro	4
4N	Nero Opaco	4	VZ	Nylon Bronze	4	YC	Nylon Nichelato Satinato	4
4R	Nylon Bronzato	4	Y2	Nylon Nero	5	YD	Nylon Marron	5
71	Nylon Argento Opaco	5	Y3	Nylon Bianco (RAL 9010)	5	YS	Nylon Cromo Satinato	4
72	Nylon Nichel Opaco	5	Y5	Nylon Bianco-Blu	5			
8P	Nylon Bianco Opaco (RAL 9016)	5	Y6	Nylon Bianco (RAL 9016)	5			

Finiture per ottone

BN	Bronzato	1	H3	Zincato Nero Inciso	1	PG	Vecchio Argento	4
GØ	Ottone naturale	0	L1	Lucidato Verniciato	2			

Definizione

DIN destra e DIN sinistra

Una cerniera si definisce **"DIN destra"** quando, aprendo la porta tirando, si trova a destra, **"DIN sinistra"** quando, aprendo la porta tirando, si trova a sinistra.

DIN SINISTRA

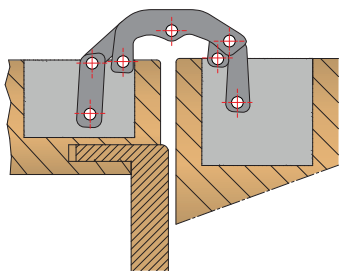
DIN DESTRA

DIN DESTRA

DIN SINISTRA

INVISACTA

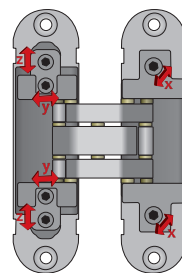
CERNIERE PER PORTE A FILO



7 FULCRI DI SNODO

Nessuno scorrimento usurante

Il punto di snodo della cerniera è composto da 7 fulcri che garantiscono basso attrito, ottima scorrevolezza, durata nel tempo, solidità e portata elevata; il contatto tra gli elementi portanti viene evitato da cuscinetti in materiale plastico H.T. ad alta resistenza all'attrito.

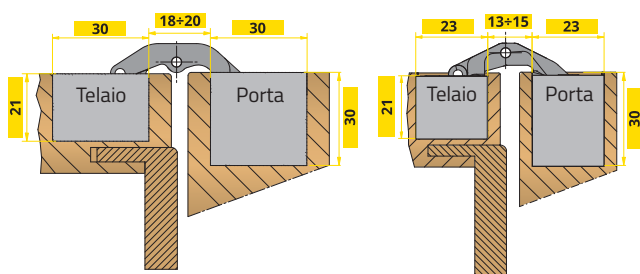


3 REGOLAZIONI

Con un'unica chiave esagonale

Le viti di fissaggio, poste sugli scafi della cerniera, non devono essere mai allentate per la regolazione dell'anta, rimangono stabili e perfettamente ancorate al serramento.

Modelli IN570, IN310, IN303, IN300, IN305, IN230 e IN235



INGOMBRI RIDOTTI

Alloggiamento lato telaio: 21 mm

Grazie ai 21 mm di profondità dell'alloggiamento sul telaio, caratteristica che rende INVISACTA unica nel suo genere, è possibile applicare la cerniera su spazi particolarmente ridotti, evitando il taglio del coprifiolo e permettendo il montaggio dello stesso a raso con la porta.

Modelli IN303, IN300, IN305, IN301, IN230 e IN235



REVERSIBILITÀ

Tutte le cerniere INVISACTA sono reversibili

La cerniera se montata al centro dello spessore dell'anta permette la reversibilità della porta, facilitando così l'ottimizzazione delle scorte di magazzino e la logistica al momento dell'installazione.

Modelli IN570, IN303, IN300 e IN305

COMPATIBILITÀ

Cerniere applicabili con fresate di uguali dimensioni

IN230

Porte fino a 60 kg



IN232

Porte fino a 30 kg



IN235

Porte fino a 40 kg



IE236

Porte fino a 40 kg



AI230

Rostro



Fresate 23x120 mm

IN303

Porte fino a 80 kg



IN300

Porte fino a 60 kg



IN305

Porte fino a 40 kg



CI335

Porte fino a 40 kg



AI300

Rostro



Fresate 30x120 mm

INVISACTA

CERNIERE PER PORTE A FILO

INVISACTA

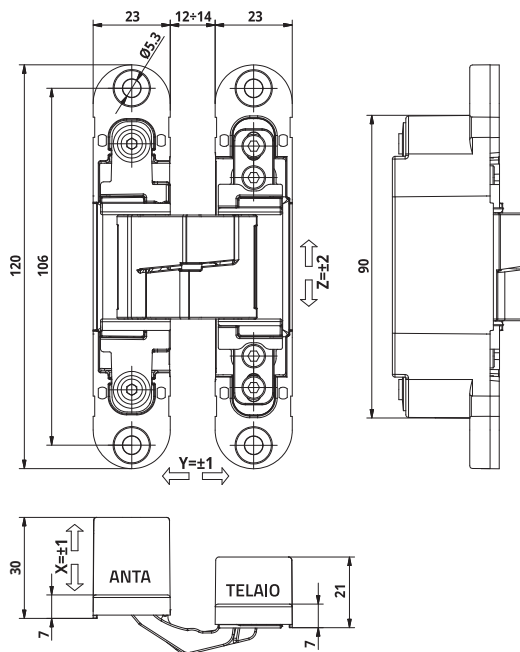


IE 236

Cerniera invisibile a 3 regolazioni - portata 40 kg



Argento Satinato



CODICE	FINITURA	PESO	PEZZI / IMBALLO	PREZZO CAD.
 IE236120V703 Cerniera con cappucci in nylon inclusi	Argento Satinato	260 gr	42 1 x 42 (Box x pz.cad.)	€ 15,15

ACCESSORI	 Dima in alluminio Pagina 40	 Dima in nylon Pagina 41	 Ritenuta e spessori Pagina 43	 Cuneo Pagina 44	 Tappo per cava Pagina 44
-----------	---	---	---	---	---

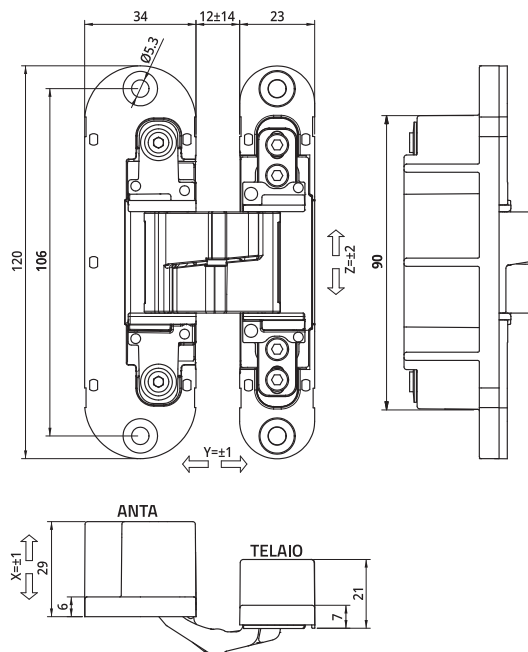
Short link



www.otlav.it - IE 236



Argento Satinato



CODICE

FINITURA

PESO

PEZZI / IMBALLO

PREZZO CAD.

**IE244120V703**

Cerniera con cappucci in nylon inclusi

Argento Satinato

260 gr

32
1 x 32 (Box x pz.cad.)

€ 16,67

Short link



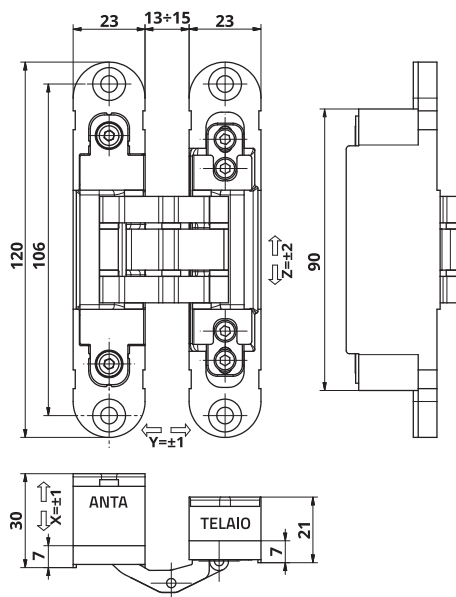
www.otlav.it - IE 244

INVISACTA IN230

Cerniera invisibile a 3 regolazioni - portata 60 kg



Argento Satinato



CODICE	DOP	FINITURA	PESO	PEZZI / IMBALLO	PREZZO CAD.								
 IN2301209N02 Cerniera	<table border="1"><tr><td>2</td><td>7</td><td>3</td><td>1</td><td>1</td><td>4</td><td>0</td><td>10</td></tr></table>	2	7	3	1	1	4	0	10	Nero Opaco	425 gr	18 3 x 6 (Box x pz.cad.)	€ 32,55
2	7	3	1	1	4	0	10						
 GC2300109N22 Cappuccio in alluminio kit 4 pezzi		Nero Opaco	4,92 gr	144 kit 8 x 18 (Box x kit.cad.)	€ 2,608								
 GC230P10Y222 Cappuccio in nylon kit 4 pezzi - EASY CLIP		Nero Opaco	4 gr	144 kit 8 x 18 (Box x kit.cad.)	€ 0,808								
 IN2301209P02 Cerniera	<table border="1"><tr><td>2</td><td>7</td><td>3</td><td>1</td><td>1</td><td>4</td><td>0</td><td>10</td></tr></table>	2	7	3	1	1	4	0	10	Bianco Opaco (RAL 9016)	425 gr	18 3 x 6 (Box x pz.cad.)	€ 31,80
2	7	3	1	1	4	0	10						
 GC2300109P22 Cappuccio in alluminio kit 4 pezzi		Bianco Opaco (RAL 9016)	4,92 gr	144 kit 8 x 18 (Box x kit.cad.)	€ 1,024								
 GC230P10Y622 Cappuccio in nylon kit 4 pezzi - EASY CLIP		Bianco Opaco (RAL 9016)	4 gr	144 kit 8 x 18 (Box x kit.cad.)	€ 0,808								
 IN230120B002 Cerniera	<table border="1"><tr><td>2</td><td>7</td><td>3</td><td>1</td><td>1</td><td>1</td><td>0</td><td>10</td></tr></table>	2	7	3	1	1	1	0	10	Bronzato	425 gr	18 3 x 6 (Box x pz.cad.)	€ 31,80
2	7	3	1	1	1	0	10						
 GC2300109022 Cappuccio in alluminio kit 4 pezzi		Bronzato	4,92 gr	144 kit 8 x 18 (Box x kit.cad.)	€ 3,40								
 GC230P104R24 Cappuccio in nylon verniciato kit 4 pezzi - EASY CLIP		Bronzato	4 gr	144 kit 8 x 18 (Box x kit.cad.)	Su richiesta								

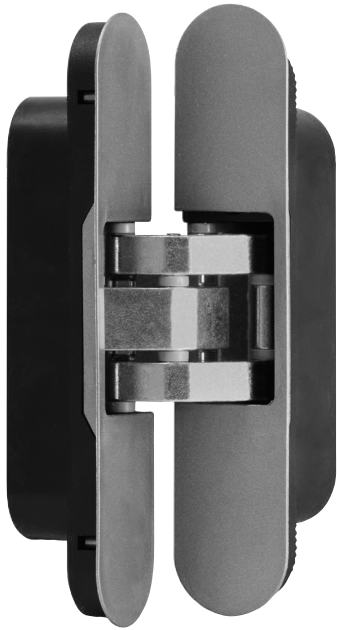
ACCESSORI							Short link 
	Rostro Pagina 34	Dima in alluminio Pagina 40	Dima in nylon Pagina 41	Ritenuta e spessori Pagina 43	Cuneo Pagina 44	Tappo per cava Pagina 44	www.otlav.it - IN230

INVISACTA IN230

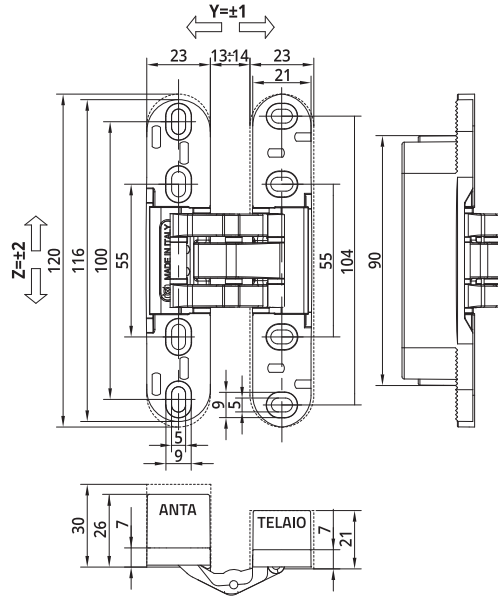
CODICE	DOP	FINITURA	PESO	PEZZI / IMBALLO	PREZZO CAD.								
 IN230120H004 Cerniera	<table border="1"><tr><td>2</td><td>7</td><td>3</td><td>1</td><td>1</td><td>1</td><td>0</td><td>10</td></tr></table>	2	7	3	1	1	1	0	10	Zincato	425 gr	18 3 x 6 (Box x pz.cad.)	€ 29,70
2	7	3	1	1	1	0	10						
 GC230010J122 Cappuccio in alluminio kit 4 pezzi		Argento Satinato	4,92 gr	144 kit 8 x 18 (Box x kit.cad.)	€ 1,024								
 GC230P107122 Cappuccio in nylon kit 4 pezzi - EASY CLIP		Argento Opaco	4 gr	144 kit 8 x 18 (Box x kit.cad.)	€ 0,808								
 GC230PS07102 Cappuccio in nylon con sormonto kit 4 pezzi - EASY CLIP		Argento Opaco	4 gr	144 kit 8 x 18 (Box x kit.cad.)	€ 0,544								
 IN230120V702 Cerniera	<table border="1"><tr><td>2</td><td>7</td><td>3</td><td>1</td><td>1</td><td>4</td><td>0</td><td>10</td></tr></table>	2	7	3	1	1	4	0	10	Argento Satinato	425 gr	18 3 x 6 (Box x pz.cad.)	€ 31,80
2	7	3	1	1	4	0	10						
 GC230010J122 Cappuccio in alluminio kit 4 pezzi		Argento Satinato	4,92 gr	144 kit 8 x 18 (Box x kit.cad.)	€ 1,024								
 GC230P107122 Cappuccio in nylon kit 4 pezzi - EASY CLIP		Argento Opaco	4 gr	144 kit 8 x 18 (Box x kit.cad.)	€ 0,808								
 GC230PS07102 Cappuccio in nylon con sormonto kit 4 pezzi - EASY CLIP		Argento Opaco	4 gr	144 kit 8 x 18 (Box x kit.cad.)	€ 0,544								
 IN230120VM02 Cerniera	<table border="1"><tr><td>2</td><td>7</td><td>3</td><td>1</td><td>1</td><td>4</td><td>0</td><td>10</td></tr></table>	2	7	3	1	1	4	0	10	Oro Opaco	425 gr	18 3 x 6 (Box x pz.cad.)	€ 36,90
2	7	3	1	1	4	0	10						
 GC230010VM22 Cappuccio in alluminio kit 4 pezzi		Oro Opaco	4,92 gr	144 kit 8 x 18 (Box x kit.cad.)	€ 1,852								
 GC230P104M24 Cappuccio in nylon verniciato kit 4 pezzi - EASY CLIP		Oro Opaco	4 gr	144 kit 8 x 18 (Box x kit.cad.)	Su richiesta								
 IN230120VN02 Cerniera	<table border="1"><tr><td>2</td><td>7</td><td>3</td><td>1</td><td>1</td><td>4</td><td>0</td><td>10</td></tr></table>	2	7	3	1	1	4	0	10	Nichelato Satinato	425 gr	18 3 x 6 (Box x pz.cad.)	€ 31,80
2	7	3	1	1	4	0	10						
 GC230010J222 Cappuccio in alluminio kit 4 pezzi		Nichelato Satinato	4,92 gr	144 kit 8 x 18 (Box x kit.cad.)	€ 1,024								
 GC230P107222 Cappuccio in nylon kit 4 pezzi - EASY CLIP		Nichel Opaco	4 gr	144 kit 8 x 18 (Box x kit.cad.)	€ 0,808								
 IN230120VO02 Cerniera	<table border="1"><tr><td>2</td><td>7</td><td>3</td><td>1</td><td>1</td><td>2</td><td>0</td><td>10</td></tr></table>	2	7	3	1	1	2	0	10	Oro Lucido	425 gr	18 3 x 6 (Box x pz.cad.)	€ 46,80
2	7	3	1	1	2	0	10						
 GC230010J025 Cappuccio in alluminio kit 4 pezzi		Oro Lucido	4,92 gr	144 kit 8 x 18 (Box x kit.cad.)	€ 1,364								
 GC230P10V024 Cappuccio in nylon verniciato kit 4 pezzi - EASY CLIP		Oro Lucido	4 gr	144 kit 8 x 18 (Box x kit.cad.)	Su richiesta								
 IN230120VS02 Cerniera	<table border="1"><tr><td>2</td><td>7</td><td>3</td><td>1</td><td>1</td><td>2</td><td>0</td><td>10</td></tr></table>	2	7	3	1	1	2	0	10	Bronzato Spazzolato	425 gr	18 3 x 6 (Box x pz.cad.)	€ 39,20
2	7	3	1	1	2	0	10						
 GC230010VS22 Cappuccio in alluminio kit 4 pezzi		Bronzato Spazzolato	4,92 gr	144 kit 8 x 18 (Box x kit.cad.)	€ 21,12								

INVISACTA IN232

Cerniera invisibile a 2 regolazioni - portata 30 kg



Zincato



CODICE	FINITURA	PESO	PEZZI / IMBALLO	PREZZO CAD.
 IN232120HO Cerniera con cappucci in nylon inclusi	Zincato	186 gr	42 1 x 42 (Box x pz.cad.)	€ 11,79

ACCESSORI	 Dima in alluminio Pagina 40	 Dima in nylon Pagina 41	 Ritenuta e spessori Pagina 43	 Cuneo Pagina 44	 Tappo per cava Pagina 44
-----------	---	---	---	---	---

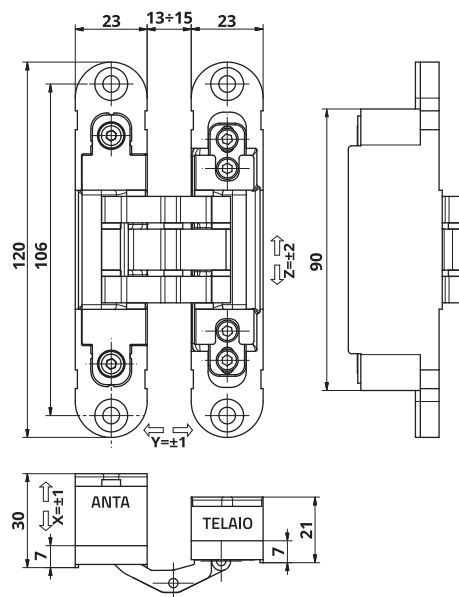
Short link



www.otlav.it - IN232



Argento Satinato



CODICE	DOP	FINITURA	PESO	PEZZI / IMBALLO	PREZZO CAD.
 IN2351209N07 Cerniera con cappucci in alluminio inclusi	2 7 2 0 1 4 0 7	Nero Opaco	295 gr	42 1 x 42 (Box x pz.cad.)	€ 23,20
 IN2351209P17 Cerniera con cappucci in alluminio inclusi	2 7 2 0 1 4 0 7	Bianco Opaco (RAL 9016)	299 gr	42 1 x 42 (Box x pz.cad.)	€ 23,20
 IN235120H008 Cerniera con cappucci in alluminio inclusi	2 7 2 0 1 1 0 7	Zincato	295 gr	42 1 x 42 (Box x pz.cad.)	€ 22,20
 IN235120V003 Cerniera con cappucci in alluminio inclusi	2 7 2 0 1 2 0 7	Oro Lucido	295 gr	42 1 x 42 (Box x pz.cad.)	€ 23,90
 IN235120V708 Cerniera con cappucci in alluminio inclusi	2 7 2 0 1 4 0 7	Argento Satinato	295 gr	42 1 x 42 (Box x pz.cad.)	€ 23,00
 IN235120VN08 Cerniera con cappucci in alluminio inclusi	2 7 2 0 1 4 0 7	Nichelato Satinato	295 gr	42 1 x 42 (Box x pz.cad.)	€ 23,00

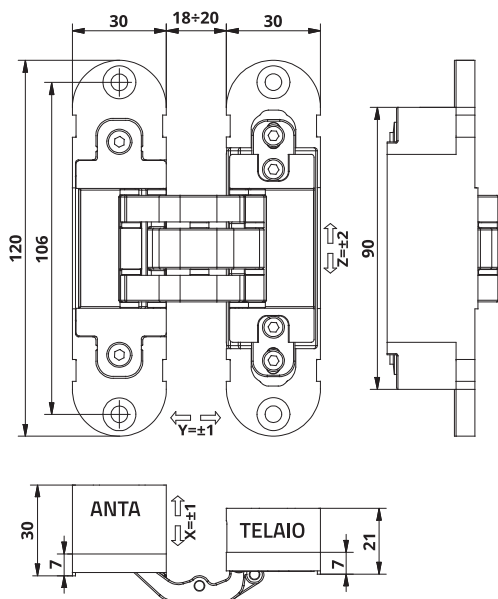
ACCESSORI							Short link 
	Rostro Pagina 34	Dima in alluminio Pagina 40	Dima in nylon Pagina 41	Ritenuta e spessori Pagina 43	Cuneo Pagina 44	Tappo per cava Pagina 44	www.otlav.it - IN235

INVISACTA IN300

Cerniera invisibile a 3 regolazioni - portata 60 kg



Argento Satinato




















CODICE	DOP	FINITURA	PESO	PEZZI / IMBALLO	PREZZO CAD.								
 IN3001209N02 Cerniera	<table border="1"><tr><td>2</td><td>7</td><td>3</td><td>1</td><td>1</td><td>4</td><td>0</td><td>10</td></tr></table>	2	7	3	1	1	4	0	10	Nero Opaco	600 gr	18 3 x 6 (Box x pz.cad.)	€ 33,50
2	7	3	1	1	4	0	10						
 GC3000109N22 Cappuccio in alluminio kit 4 pezzi		Nero Opaco	6,4 gr	144 kit 8 x 18 (Box x kit.cad.)	€ 2,764								
 GC300P10Y222 Cappuccio in nylon kit 4 pezzi - EASY CLIP		Nero Opaco	4 gr	144 kit 8 x 18 (Box x kit.cad.)	€ 0,832								
 IN3001209P02 Cerniera	<table border="1"><tr><td>2</td><td>7</td><td>3</td><td>1</td><td>1</td><td>4</td><td>0</td><td>10</td></tr></table>	2	7	3	1	1	4	0	10	Bianco Opaco (RAL 9016)	600 gr	18 3 x 6 (Box x pz.cad.)	€ 31,50
2	7	3	1	1	4	0	10						
 GC3000109P22 Cappuccio in alluminio kit 4 pezzi		Bianco Opaco (RAL 9016)	6,4 gr	144 kit 8 x 18 (Box x kit.cad.)	€ 1,112								
 GC300P10Y622 Cappuccio in nylon kit 4 pezzi - EASY CLIP		Bianco Opaco (RAL 9016)	4 gr	144 kit 8 x 18 (Box x kit.cad.)	€ 0,832								
 IN300120B002 Cerniera	<table border="1"><tr><td>2</td><td>7</td><td>3</td><td>1</td><td>1</td><td>1</td><td>0</td><td>10</td></tr></table>	2	7	3	1	1	1	0	10	Bronzato	600 gr	18 3 x 6 (Box x pz.cad.)	€ 31,50
2	7	3	1	1	1	0	10						
 GC3000109R22 Cappuccio in alluminio kit 4 pezzi		Bronzato	6,4 gr	144 kit 8 x 18 (Box x kit.cad.)	€ 1,112								
 GC300P104R24 Cappuccio in nylon verniciato kit 4 pezzi - EASY CLIP		Bronzato	4 gr	144 kit 8 x 18 (Box x kit.cad.)	Su richiesta								

ACCESSORI	 Rostro Pagina 34	 Dima in alluminio Pagina 40	 Dima in nylon Pagina 41	 Ritenuta e spessori Pagina 42	 Cuneo Pagina 44
-----------	---	--	--	--	---

Short link

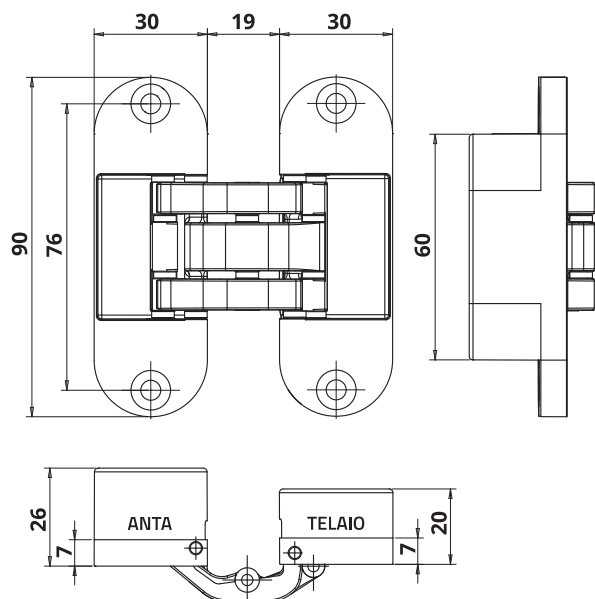


www.otlav.it - IN300

CODICE	DOP	FINITURA	PESO	PEZZI / IMBALLO	PREZZO CAD.
 IN300120H004 Cerniera	2 7 3 1 1 1 0 10	Zincato	600 gr	18 3 x 6 (Box x pz.cad.)	€ 29,40
 GC300010J122 Cappuccio in alluminio kit 4 pezzi		Argento Satinato	6,4 gr	144 kit 8 x 18 (Box x kit.cad.)	€ 1,112
 GC300P107122 Cappuccio in nylon kit 4 pezzi - EASY CLIP		Argento Opaco	4 gr	144 kit 8 x 18 (Box x kit.cad.)	€ 0,832
 IN300120V702 Cerniera	2 7 3 1 1 4 0 10	Argento Satinato	600 gr	18 3 x 6 (Box x pz.cad.)	€ 31,50
 GC300010J122 Cappuccio in alluminio kit 4 pezzi		Argento Satinato	6,4 gr	144 kit 8 x 18 (Box x kit.cad.)	€ 1,112
 GC300P107122 Cappuccio in nylon kit 4 pezzi - EASY CLIP		Argento Opaco	4 gr	144 kit 8 x 18 (Box x kit.cad.)	€ 0,832
 IN300120VM02 Cerniera	2 7 3 1 1 4 0 10	Oro Opaco	600 gr	18 3 x 6 (Box x pz.cad.)	€ 37,80
 GC300010VM22 Cappuccio in alluminio kit 4 pezzi		Oro Opaco	6,4 gr	144 kit 8 x 18 (Box x kit.cad.)	€ 2,32
 GC300P104M24 Cappuccio in nylon verniciato kit 4 pezzi - EASY CLIP		Oro Opaco	4 gr	144 kit 8 x 18 (Box x kit.cad.)	Su richiesta
 IN300120VN02 Cerniera	2 7 3 1 1 4 0 10	Nichelato Satinato	600 gr	18 3 x 6 (Box x pz.cad.)	€ 31,50
 GC300010J225 Cappuccio in alluminio kit 4 pezzi		Nichelato Satinato	6,4 gr	144 kit 8 x 18 (Box x kit.cad.)	€ 1,112
 GC300P107222 Cappuccio in nylon kit 4 pezzi - EASY CLIP		Nichel Opaco	4 gr	144 kit 8 x 18 (Box x kit.cad.)	€ 0,832
 IN300120V002 Cerniera	2 7 3 1 1 2 0 10	Oro Lucido	600 gr	18 3 x 6 (Box x pz.cad.)	€ 46,30
 GC300010J025 Cappuccio in alluminio kit 4 pezzi		Oro Lucido	6,4 gr	144 kit 8 x 18 (Box x kit.cad.)	€ 1,364
 GC300P10V024 Cappuccio in nylon verniciato kit 4 pezzi - EASY CLIP		Oro Lucido	4 gr	144 kit 8 x 18 (Box x kit.cad.)	Su richiesta
 IN300120VS02 Cerniera	2 7 3 1 1 2 0 10	Bronzato Spazzolato	600 gr	18 3 x 6 (Box x pz.cad.)	€ 41,65
 GC300010VS22 Cappuccio in alluminio kit 4 pezzi		Bronzato Spazzolato	6,4 gr	144 kit 8 x 18 (Box x kit.cad.)	€ 21,12

INVISACTA IN301

Cerniera invisibile - portata 40 kg



Argento Satinato

CODICE	DOP	FINITURA	PESO	PEZZI / IMBALLO	PREZZO CAD.
 IN301090V702	2 7 2 0 1 0 0 7	Argento Satinato	250 gr	54 3 x 18 (Box x pz.cad.)	€ 18,70

Short link



www.otlav.it - IN301

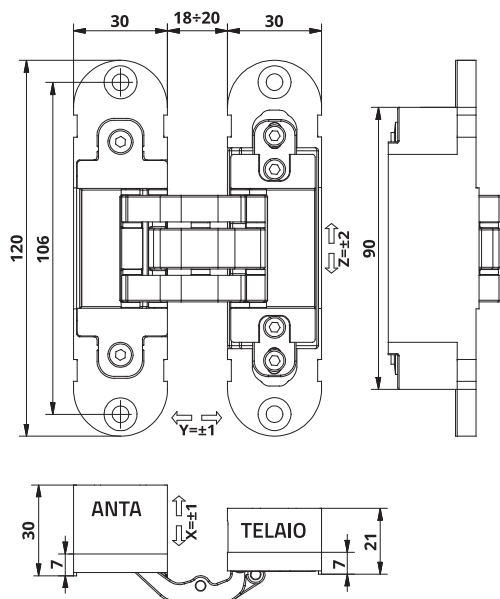
INVISACTA IN303

Cerniera invisibile a 3 regolazioni - portata 80 kg

INVISACTA



Argento Satinato



CODICE	DOP	FINITURA	PESO	PEZZI / IMBALLO	PREZZO CAD.								
 IN3031209N02 Cerniera	<table border="1"><tr><td>3</td><td>7</td><td>4</td><td>1</td><td>1</td><td>4</td><td>0</td><td>11</td></tr></table>	3	7	4	1	1	4	0	11	Nero Opaco	524 gr	18 3 x 6 (Box x pz.cad.)	€ 44,80
3	7	4	1	1	4	0	11						
 GC3000109N22 Cappuccio in alluminio kit 4 pezzi		Nero Opaco	6,4 gr	144 kit 8 x 18 (Box x kit.cad.)	€ 2,764								
 GC300P10Y222 Cappuccio in nylon kit 4 pezzi - EASY CLIP		Nero Opaco	4 gr	144 kit 8 x 18 (Box x kit.cad.)	€ 0,832								
 IN3031209P02 Cerniera	<table border="1"><tr><td>3</td><td>7</td><td>4</td><td>1</td><td>1</td><td>4</td><td>0</td><td>11</td></tr></table>	3	7	4	1	1	4	0	11	Bianco Opaco (RAL 9016)	524 gr	18 3 x 6 (Box x pz.cad.)	€ 44,80
3	7	4	1	1	4	0	11						
 GC3000109P22 Cappuccio in alluminio kit 4 pezzi		Bianco Opaco (RAL 9016)	6,4 gr	144 kit 8 x 18 (Box x kit.cad.)	€ 1,112								
 GC300P10Y622 Cappuccio in nylon kit 4 pezzi - EASY CLIP		Bianco Opaco (RAL 9016)	4 gr	144 kit 8 x 18 (Box x kit.cad.)	€ 0,832								
 IN303120V702 Cerniera	<table border="1"><tr><td>3</td><td>7</td><td>4</td><td>1</td><td>1</td><td>4</td><td>0</td><td>11</td></tr></table>	3	7	4	1	1	4	0	11	Argento Satinato	524 gr	18 3 x 6 (Box x pz.cad.)	€ 42,50
3	7	4	1	1	4	0	11						
 GC300010J122 Cappuccio in alluminio kit 4 pezzi		Argento Satinato	6,4 gr	144 kit 8 x 18 (Box x kit.cad.)	€ 1,112								
 GC300P10Y122 Cappuccio in nylon kit 4 pezzi - EASY CLIP		Argento Opaco	4 gr	144 kit 8 x 18 (Box x kit.cad.)	€ 0,832								

SEGUE ➔

Modelli marchiati UL disponibili su richiesta












ACCESSORI	 Rostro Pagina 34	 Dima in alluminio Pagina 40	 Dima in nylon Pagina 41	 Ritenuta e spessori Pagina 42	 Cuneo Pagina 44
------------------	---	--	--	--	---

Short link



www.otlav.it - IN303

INVISACTA IN303

CODICE	DOP	FINITURA	PESO	PEZZI / IMBALLO	PREZZO CAD.								
 IN303120VM02 Cerniera	<table border="1"><tr><td>3</td><td>7</td><td>4</td><td>1</td><td>1</td><td>4</td><td>0</td><td>11</td></tr></table>	3	7	4	1	1	4	0	11	Oro Opaco	524 gr	18 3 x 6 (Box x pz.cad.)	€ 47,50
3	7	4	1	1	4	0	11						
 GC300010VM22 Cappuccio in alluminio kit 4 pezzi		Oro Opaco	6,4 gr	144 kit 8 x 18 (Box x kit.cad.)	€ 2,32								
 GC300P104M24 Cappuccio in nylon kit 4 pezzi - EASY CLIP		Oro Opaco	4 gr	144 kit 8 x 18 (Box x kit.cad.)	Su richiesta								
 IN303120VN02 Cerniera	<table border="1"><tr><td>3</td><td>7</td><td>4</td><td>1</td><td>1</td><td>4</td><td>0</td><td>11</td></tr></table>	3	7	4	1	1	4	0	11	Nichelato Satinato	524 gr	18 3 x 6 (Box x pz.cad.)	€ 42,50
3	7	4	1	1	4	0	11						
 GC300010J225 Cappuccio in alluminio kit 4 pezzi		Nichelato Satinato	6,4 gr	144 kit 8 x 18 (Box x kit.cad.)	€ 1,112								
 GC300P107222 Cappuccio in nylon kit 4 pezzi - EASY CLIP		Nichel Opaco	4 gr	144 kit 8 x 18 (Box x kit.cad.)	€ 0,832								
 IN303120V002 Cerniera	<table border="1"><tr><td>3</td><td>7</td><td>4</td><td>1</td><td>1</td><td>2</td><td>0</td><td>11</td></tr></table>	3	7	4	1	1	2	0	11	Oro Lucido	524 gr	18 3 x 6 (Box x pz.cad.)	€ 69,85
3	7	4	1	1	2	0	11						
 GC300010J025 Cappuccio in alluminio kit 4 pezzi		Oro Lucido	6,4 gr	144 kit 8 x 18 (Box x kit.cad.)	€ 1,364								
 GC300P10V024 Cappuccio in nylon kit 4 pezzi - EASY CLIP		Oro Lucido	4 gr	144 kit 8 x 18 (Box x kit.cad.)	Su richiesta								
 IN303120VS02 Cerniera	<table border="1"><tr><td>3</td><td>7</td><td>4</td><td>1</td><td>1</td><td>2</td><td>0</td><td>11</td></tr></table>	3	7	4	1	1	2	0	11	Bronzato Spazzolato	524 gr	18 3 x 6 (Box x pz.cad.)	€ 51,52
3	7	4	1	1	2	0	11						
 GC300010VS22 Cappuccio in alluminio kit 4 pezzi		Bronzato Spazzolato	6,4 gr	144 kit 8 x 18 (Box x kit.cad.)	€ 21,12								

Modelli marchiati UL disponibili su richiesta

ACCESSORI					
	Rostrum	Dima in alluminio	Dima in nylon	Ritenuta e spessori	Cuneo
	Pagina 34	Pagina 40	Pagina 41	Pagina 42	Pagina 44

Short link



www.otlav.it - IN303

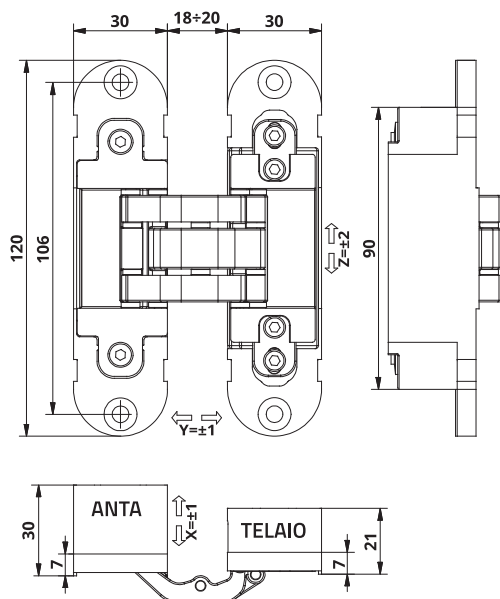
INVISACTA IN305

Cerniera invisibile a 3 regolazioni - portata 40 kg

INVISACTA



Argento Satinato



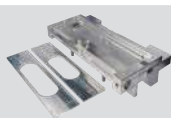
CODICE	DOP	FINITURA	PESO	PEZZI / IMBALLO	PREZZO CAD.
 IN3051209N04 Cerniera con cappucci in alluminio inclusi	2 7 2 0 1 4 0 7	Nero Opaco	372 gr	32 1 x 32 (Box x pz.cad.)	Su richiesta
 IN3051209P04 Cerniera con cappucci in alluminio inclusi	2 7 2 0 1 4 0 7	Bianco Opaco (RAL 9016)	372 gr	32 1 x 32 (Box x pz.cad.)	€ 28,90
 IN305120H003 Cerniera con cappucci in nylon inclusi	2 7 2 0 1 0 0 7	Zincato	372 gr	32 1 x 32 (Box x pz.cad.)	€ 19,68
 IN305120V705 Cerniera con cappucci in alluminio inclusi	2 7 2 0 1 4 0 7	Argento Satinato	372 gr	32 1 x 32 (Box x pz.cad.)	€ 28,00
 IN305120VN04 Cerniera con cappucci in alluminio inclusi	2 7 2 0 1 4 0 7	Nichelato Satinato	372 gr	32 1 x 32 (Box x pz.cad.)	€ 28,00

ACCESSORI



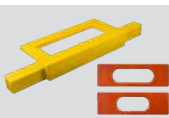
Rostro

Pagina 34



Dima in alluminio

Pagina 40



Dima in nylon

Pagina 41



Ritenuta e spessori

Pagina 42



Cuneo

Pagina 44

Short link



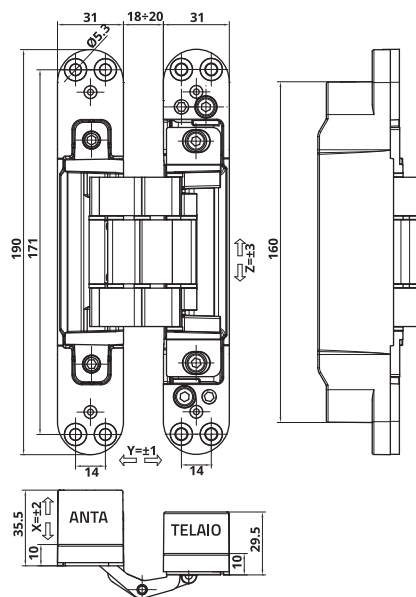
www.otlav.it - IN305

INVISACTA IN310

Cerniera invisibile a 3 regolazioni - portata 120 kg



Argento Satinato



CODICE	DOP	FINITURA	PESO	PEZZI / IMBALLO	PREZZO CAD.
 IN3101909N03 Cerniera con viti e cappucci inclusi	4 7 6 1 1 4 1 13	Nero Opaco	1.430 gr	2 2 x 1 (Box x pz.cad.)	€ 111,60
 IN3101909P03 Cerniera con viti e cappucci inclusi	4 7 6 1 1 4 1 13	Bianco Opaco (RAL 9016)	1.430 gr	2 2 x 1 (Box x pz.cad.)	€ 111,60
 IN310190V703 Cerniera con viti e cappucci inclusi	4 7 6 1 1 4 1 13	Argento Satinato	1.430 gr	2 2 x 1 (Box x pz.cad.)	€ 105,20
 IN310190VD03 Cerniera con viti e cappucci inclusi	4 7 6 1 1 4 1 13	Cromo lucido	1.430 gr	2 2 x 1 (Box x pz.cad.)	€ 154,40
 IN310190VN03 Cerniera con viti e cappucci inclusi	4 7 6 1 1 4 1 13	Nichelato Satinato	1.430 gr	2 2 x 1 (Box x pz.cad.)	€ 105,20
 IN310190V003 Cerniera con viti e cappucci inclusi	4 7 6 1 1 4 1 13	Oro Lucido	1.430 gr	2 2 x 1 (Box x pz.cad.)	€ 154,40
 IN310190VS03 Cerniera con viti e cappucci inclusi	4 7 6 1 1 4 1 13	Bronzato Spazzolato	1.430 gr	2 2 x 1 (Box x pz.cad.)	€ 158,90

Modelli marchiati UL disponibili su richiesta

ACCESSORI	 Ritenuta Pagina 39	 Dima in alluminio Pagina 40	 Dima in nylon Pagina 41
-----------	---	--	--

Short link



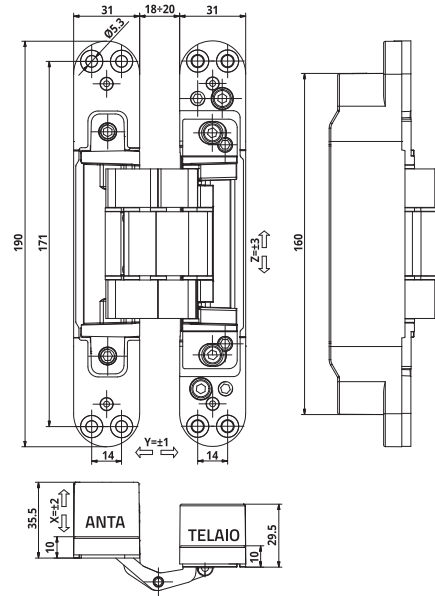
www.otlav.it - IN310



INVISACTA IN311

Cerniera invisibile a 3 regolazioni - portata 140 kg



Argento Satinato



CODICE	DOP	FINITURA	PESO	PEZZI / IMBALLO	PREZZO CAD.
 IN3111909N06 Cerniera con viti e cappucci inclusi	4 7 6 1 1 4 1 13*	Nero Opaco	1.430 gr	2 2 x 1 (Box x pz.cad.)	€ 117,50
 IN311190V703 Cerniera con viti e cappucci inclusi	4 7 6 1 1 4 1 13*	Argento Satinato	1.430 gr	2 2 x 1 (Box x pz.cad.)	€ 110,80
 IN311190VN03 Cerniera con viti e cappucci inclusi	4 7 6 1 1 4 1 13*	Nichelato Satinato	1.430 gr	2 2 x 1 (Box x pz.cad.)	€ 110,80

*Test CE eseguito con porta da 140 kg

ACCESSORI	 Ritenuta Pagina 39	 Dima in alluminio Pagina 40	 Dima in nylon Pagina 41
------------------	---	--	--

Short link



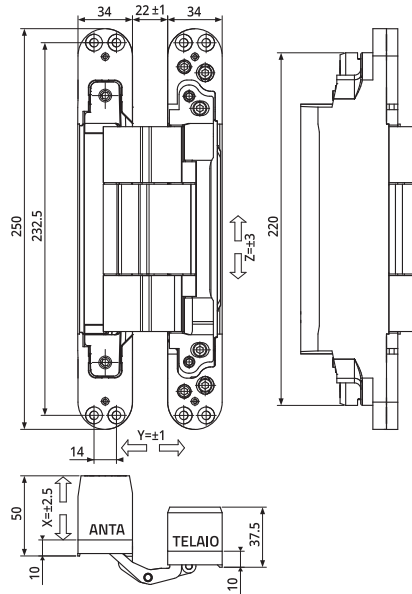
www.otlav.it - IN311


INVISACTA IN343

Cerniera invisibile a 3 regolazioni - portata 200 kg



Argento Satinato



CODICE	DOP	FINITURA	PESO	PEZZI / IMBALLO	PREZZO CAD.
 IN3432509N03 Cerniera con viti e cappucci inclusi	4 7 7 1 1 4 1 14*	Nero Opaco	2.500 gr	2 2 x 1 (Box x pz.cad.)	€ 152,00
 IN343250V703 Cerniera con viti e cappucci inclusi	4 7 7 1 1 4 1 14*	Argento Satinato	2.500 gr	2 2 x 1 (Box x pz.cad.)	€ 152,00
 IN343250VN03 Cerniera con viti e cappucci inclusi	4 7 7 1 1 4 1 14*	Nichelato Satinato	2.500 gr	2 2 x 1 (Box x pz.cad.)	€ 152,00

*Test CE eseguito con porta da 200 kg

Short link



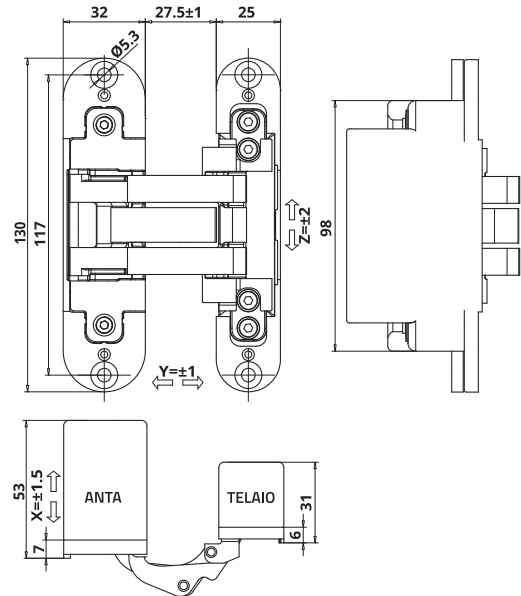
www.otlav.it - IN343





INVISACTA IN570

Cerniera invisibile disassata a 3 regolazioni - portata 60 kg



Argento Satinato



CODICE	DOP	FINITURA	PESO	PEZZI / IMBALLO	PREZZO CAD.
 IN5701309N03 Cerniera con cappucci inclusi	2 7 3 0 1 4 0 10	Nero Opaco	870 gr	12 12 x 1 (Box x pz.cad.)	€ 69,00
 IN570130V703 Cerniera con cappucci inclusi	2 7 3 0 1 4 0 10	Argento Satinato	870 gr	12 12 x 1 (Box x pz.cad.)	€ 67,50
 IN570130VM03 Cerniera con cappucci inclusi	2 7 3 0 1 4 0 10	Oro Opaco	870 gr	12 12 x 1 (Box x pz.cad.)	€ 71,40
 IN570130VN03 Cerniera con cappucci inclusi	2 7 3 0 1 4 0 10	Nichelato Satinato	870 gr	12 12 x 1 (Box x pz.cad.)	€ 67,50

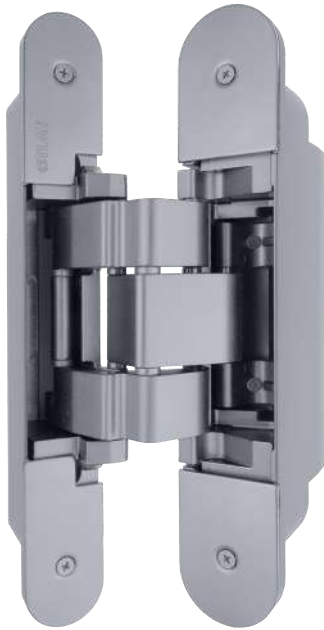
Short link



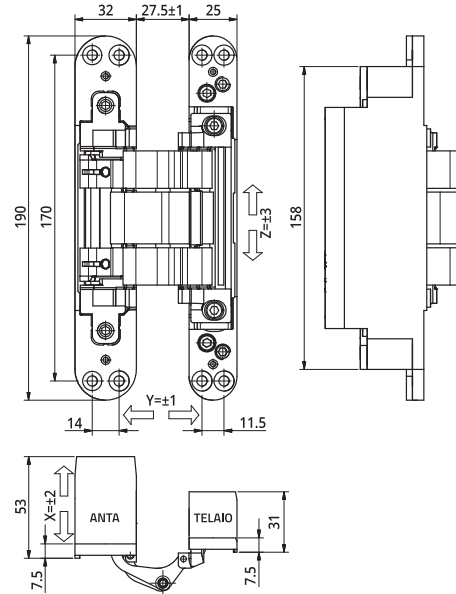
www.otlav.it - IN570



INVISACTA IN573

Cerniera invisibile disassata a 3 regolazioni - portata 100 kg



Argento Satinato

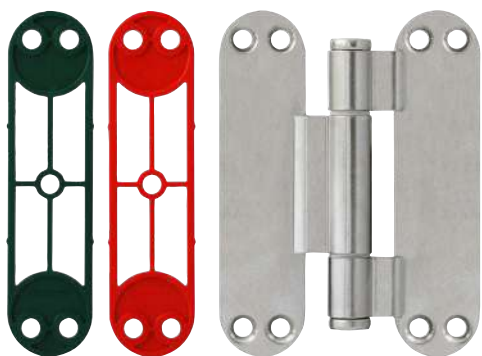


CODICE	DOP	FINITURA	PESO	PEZZI / IMBALLO	PREZZO CAD.
 IN5731909N03 Cerniera con cappucci inclusi	2 7 3 0 1 4 0 12	Nero Opaco	1.450 gr	6 6 x 1 (Box x pz.cad.)	Su richiesta
 IN573190V703 Cerniera con cappucci inclusi	2 7 3 0 1 4 0 12	Argento Satinato	1.450 gr	6 6 x 1 (Box x pz.cad.)	Su richiesta
 IN573190VN03 Cerniera con cappucci inclusi	2 7 3 0 1 4 0 12	Nichelato Satinato	1.450 gr	6 6 x 1 (Box x pz.cad.)	Su richiesta

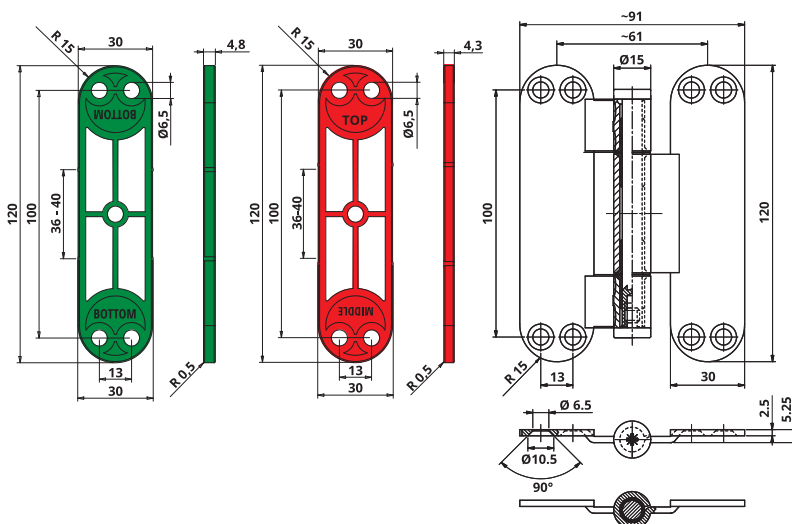
Short link



www.otlav.it - IN573



Nichelato



CODICE	FINITURA	PESO	PEZZI / IMBALLO	PREZZO CAD.
CI335150N035  Cerniera a bandelle, compatibile con fresate IN300, IN303 e IN305 - kit composto da 3 cerniere, 4 spaziatori verdi, 4 spaziatori rossi e 24 viti.	Nichelato	902,5 gr	16 4 x 4 (Box x kit.cad.)	€ 31,70

ACCESSORI



Dima in alluminio
Pagina 40



Dima in nylon
Pagina 41

Short link



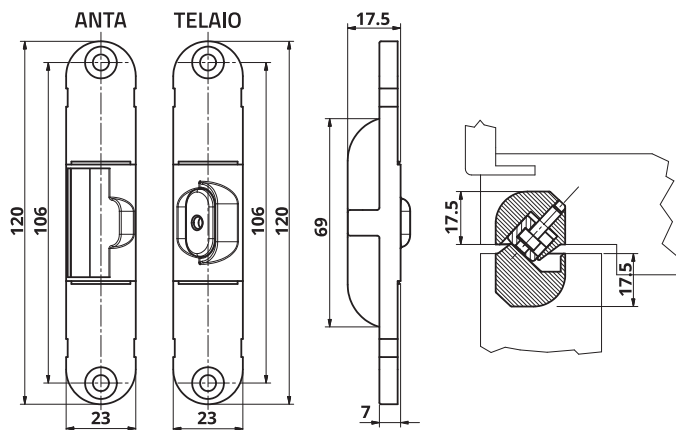
www.otlav.it - 335 Ø15



AI 230

Rostro per allineamento anta per cerniere IN230 e IN235



Argento Satinato



CODICE	FINITURA	PESO	PEZZI / IMBALLO	PREZZO CAD.
 AI230120V702 Rostro	Argento Satinato	202 gr	72 8 x 9 (Box x pz.cad.)	€ 10,34
 GC230010J122 Cappuccio in alluminio - kit 4 pezzi	Argento Satinato	4,92 gr	144 kit 8 x 18 (Box x kit.cad.)	€ 1,024

Short link



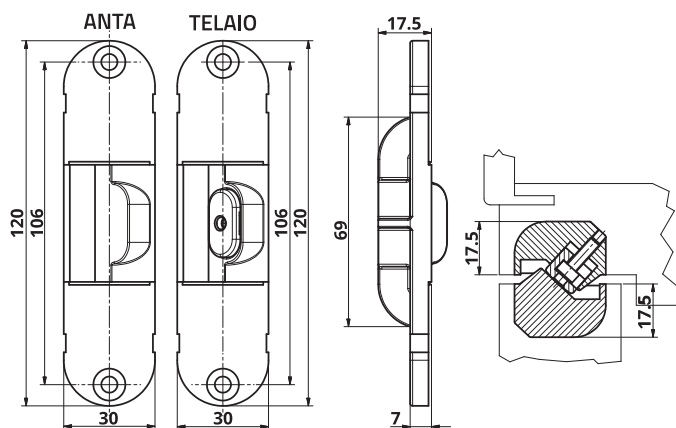
www.otlav.it - AI 230



AI 300

Rostro per allineamento anta per cerniere IN300, IN303 e IN305



Argento Satinato



CODICE	FINITURA	PESO	PEZZI / IMBALLO	PREZZO CAD.
 AI300120V702 Rostro	Argento Satinato	234 gr	48 8 x 6 (Box x pz.cad.)	€ 10,34
 GC300010J122 Cappuccio in alluminio - kit 4 pezzi	Argento Satinato	6,4 gr	144 kit 8 x 18 (Box x kit.cad.)	€ 1,112

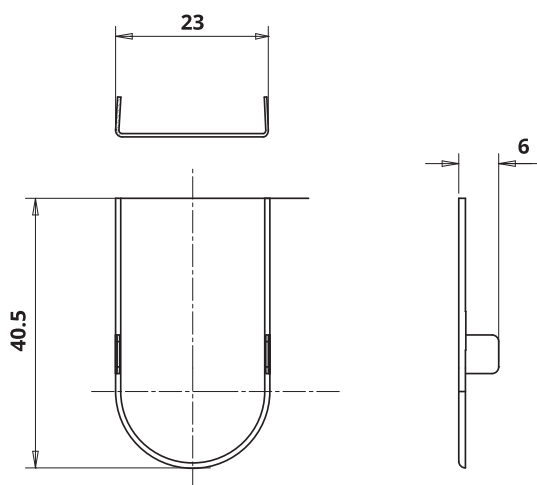
Short link











www.otlav.it - AI 300



Argento Satinato



CODICE	FINITURA	PESO	PEZZI / IMBALLO	PREZZO CAD.
 GC2300109N22 Cappuccio in alluminio - kit 4 pezzi	Nero Opaco	4,92 gr	144 kit 8 x 18 (Box x kit.cad.)	€ 2,608
 GC2300109O22 Cappuccio in alluminio - kit 4 pezzi	Bronzato	4,92 gr	144 kit 8 x 18 (Box x kit.cad.)	€ 3,40
 GC2300109P22 Cappuccio in alluminio - kit 4 pezzi	Bianco Opaco (RAL 9016)	4,92 gr	144 kit 8 x 18 (Box x kit.cad.)	€ 1,024
 GC230010J122 Cappuccio in alluminio - kit 4 pezzi	Argento Satinato	4,92 gr	144 kit 8 x 18 (Box x kit.cad.)	€ 1,024
 GC230010J222 Cappuccio in alluminio - kit 4 pezzi	Nichelato Satinato	4,92 gr	144 kit 8 x 18 (Box x kit.cad.)	€ 1,024
 GC230010J025 Cappuccio in alluminio - kit 4 pezzi	Oro Lucido	4,92 gr	144 kit 8 x 18 (Box x kit.cad.)	€ 1,364
 GC230010VM22 Cappuccio in alluminio - kit 4 pezzi	Oro Opaco	4,92 gr	144 kit 8 x 18 (Box x kit.cad.)	€ 1,852
 GC230010VS22 Cappuccio in alluminio - kit 4 pezzi	Bronzato Spazzolato	4,92 gr	144 kit 8 x 18 (Box x kit.cad.)	€ 21,12

Short link



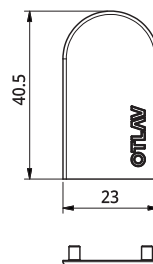
www.otlav.it - GC 230

GC 230 EASY CLIP

Cappuccio in nylon EASY CLIP per INVISACTA IN230 e IN235



Argento Opaco



CODICE	FINITURA	PESO	PEZZI / IMBALLO	PREZZO CAD.
GC230P107222 Cappuccio in nylon - kit 4 pezzi	Nichel Opaco	4 gr	144 kit 8 x 18(Box x kit.cad.)	€ 0,808
GC230P104M24 Cappuccio in nylon verniciato - kit 4 pezzi	Oro Opaco	4 gr	144 kit 8 x 18(Box x kit.cad.)	Su richiesta
GC230P10Y222 Cappuccio in nylon - kit 4 pezzi	Nero Opaco	4 gr	144 kit 8 x 18(Box x kit.cad.)	€ 0,808
GC230P10Y622 Cappuccio in nylon - kit 4 pezzi	Bianco Opaco (RAL 9016)	4 gr	144 kit 8 x 18(Box x kit.cad.)	€ 0,808
GC230P104R24 Cappuccio in nylon verniciato - kit 4 pezzi	Bronzato	4 gr	144 kit 8 x 18(Box x kit.cad.)	Su richiesta
GC230P107122 Cappuccio in nylon - kit 4 pezzi	Argento Opaco	4 gr	144 kit 8 x 18(Box x kit.cad.)	€ 0,808
GC230P10V024 Cappuccio in nylon verniciato - kit 4 pezzi	Oro Lucido	4 gr	144 kit 8 x 18(Box x kit.cad.)	Su richiesta

Short link



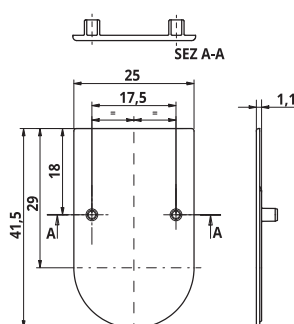
www.otlav.it - GC 230 EASY CLIP

GC 230 EASY CLIP

Cappuccio in nylon EASY CLIP con sormonto per INVISACTA IN230 e IN235



Argento Opaco



CODICE	FINITURA	PESO	PEZZI / IMBALLO	PREZZO CAD.
GC230PS07102 Cappuccio in nylon - kit 4 pezzi	Argento Opaco	4 gr	144 kit 8 x 18(Box x kit.cad.)	€ 0,544

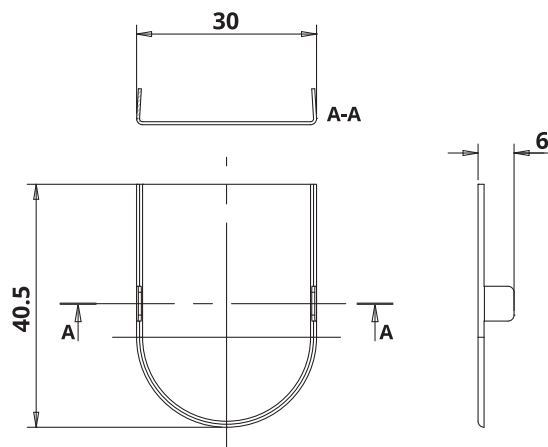
Short link







www.otlav.it - GC 230 EASY CLIP



Argento Satinato



CODICE	FINITURA	PESO	PEZZI / IMBALLO	PREZZO CAD.
 GC3000109N22 Cappuccio in alluminio - kit 4 pezzi	Nero Opaco	6,4 gr	144 kit 8 x 18 (Box x kit.cad.)	€ 2,764
 GC3000109P22 Cappuccio in alluminio - kit 4 pezzi	Bianco Opaco (RAL 9016)	6,4 gr	144 kit 8 x 18 (Box x kit.cad.)	€ 1,112
 GC3000109R22 Cappuccio in alluminio - kit 4 pezzi	Bronzato	6,4 gr	144 kit 8 x 18 (Box x kit.cad.)	€ 1,112
 GC300010J122 Cappuccio in alluminio - kit 4 pezzi	Argento Satinato	6,4 gr	144 kit 8 x 18 (Box x kit.cad.)	€ 1,112
 GC300010J225 Cappuccio in alluminio - kit 4 pezzi	Nichelato Satinato	6,4 gr	144 kit 8 x 18 (Box x kit.cad.)	€ 1,112
 GC300010J025 Cappuccio in alluminio - kit 4 pezzi	Oro Lucido	6,4 gr	144 kit 8 x 18 (Box x kit.cad.)	€ 1,364
 GC300010VM22 Cappuccio in alluminio - kit 4 pezzi	Oro Opaco	6,4 gr	144 kit 8 x 18 (Box x kit.cad.)	€ 2,32
 GC300010VS22 Cappuccio in alluminio - kit 4 pezzi	Bronzato Spazzolato	6,4 gr	144 kit 8 x 18 (Box x kit.cad.)	€ 21,12

Short link



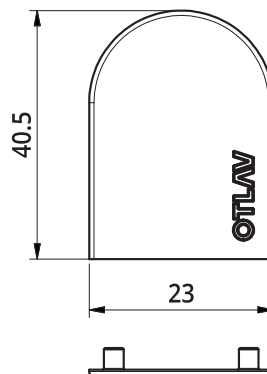
www.otlav.it - GC 300

GC 300 EASY CLIP

Cappuccio in nylon EASY CLIP per INVISACTA IN300, IN303 e IN305



Argento Opaco



CODICE	FINITURA	PESO	PEZZI / IMBALLO	PREZZO CAD.
 GC300P107222 Cappuccio in nylon - kit 4 pezzi	Nichel Opaco	4 gr	144 kit 8 x 18 (Box x kit.cad.)	€ 0,832
 GC300P104M24 Cappuccio in nylon verniciato - kit 4 pezzi	Oro Opaco	4 gr	144 kit 8 x 18 (Box x kit.cad.)	Su richiesta
 GC300P10Y222 Cappuccio in nylon - kit 4 pezzi	Nero Opaco	4 gr	144 kit 8 x 18 (Box x kit.cad.)	€ 0,832
 GC300P10Y622 Cappuccio in nylon - kit 4 pezzi	Bianco Opaco (RAL 9016)	4 gr	144 kit 8 x 18 (Box x kit.cad.)	€ 0,832
 GC300P104R24 Cappuccio in nylon verniciato - kit 4 pezzi	Bronzato	4 gr	144 kit 8 x 18 (Box x kit.cad.)	Su richiesta
 GC300P107122 Cappuccio in nylon - kit 4 pezzi	Argento Opaco	4 gr	144 kit 8 x 18 (Box x kit.cad.)	€ 0,832
 GC300P10V024 Cappuccio in nylon verniciato - kit 4 pezzi	Oro Lucido	4 gr	144 kit 8 x 18 (Box x kit.cad.)	Su richiesta

Short link

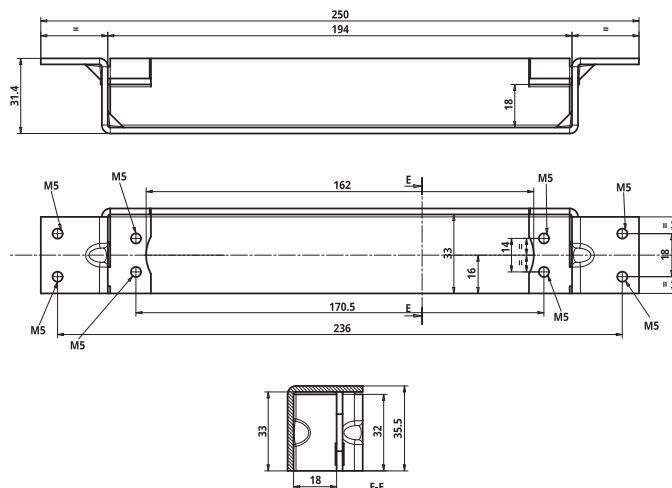


www.otlav.it - GC 300 EASY CLIP

Ritenuta ad avvitare o saldare per INVISACTA IN310 e IN311



Zincato



CODICE	FINITURA	PESO	PEZZI / IMBALLO	PREZZO CAD.
 JC522310H004 Ritenuta	Zincato	320 gr	24 1 x 24 (Box x pz.cad.)	€ 12,46

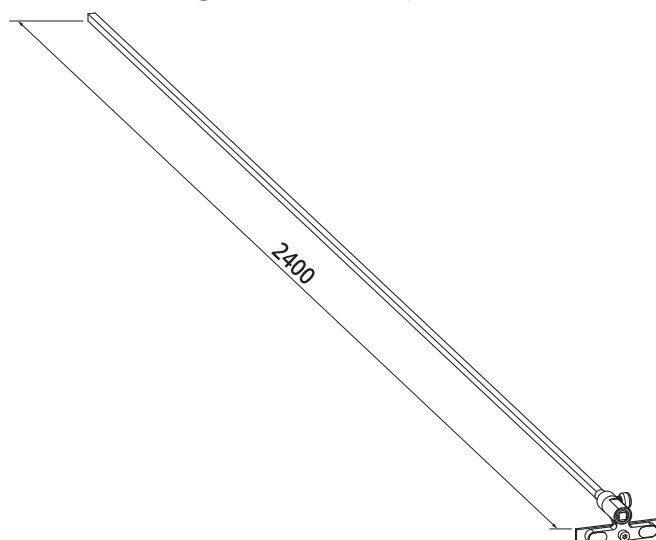
Short link



www.otlav.it - JC 522

MU 800

Stanga millimetrata per dime MUINV AL



CODICE	PESO	PEZZI / IMBALLO	PREZZO CAD.
 MU800300G002 Stanga millimetrata	3.560 gr	1 (Tubo)	€ 266,90

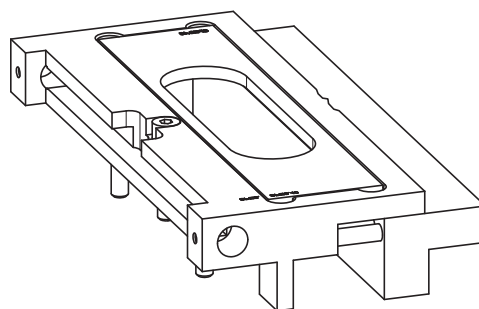
Short link



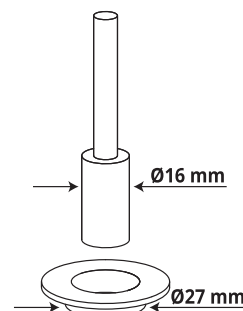
www.otlav.it - MU 800

MU INV AL

Dima in alluminio per cerniere INVISACTA



Fresa e anello copiante non inclusi

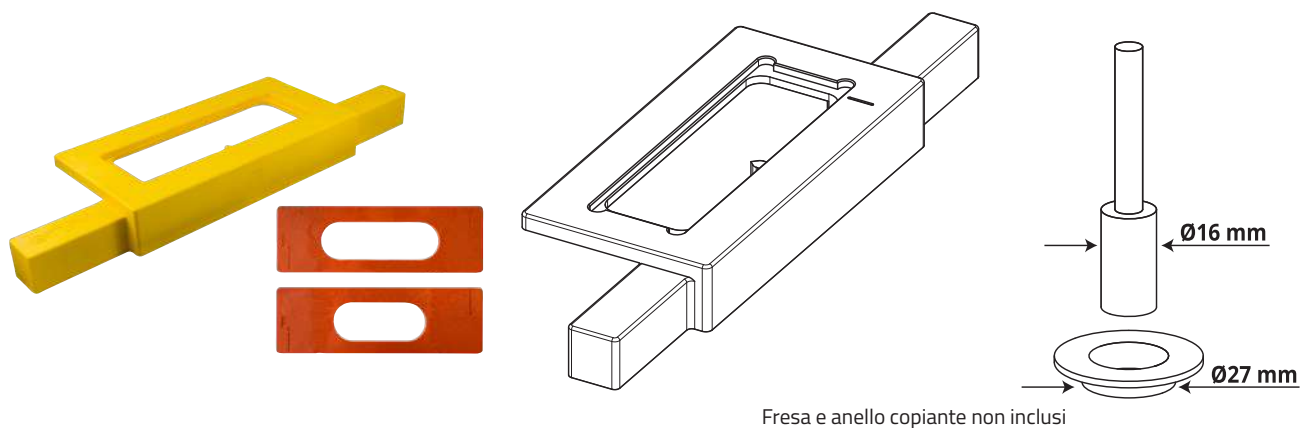


CODICE	PESO	PEZZI / IMBALLO	PREZZO CAD.
 MUDIMINVG002 Supporto in alluminio per guide dima INVISACTA	1.594 gr	1 1 x 1 (Sfuso)	€ 350,00
 MUMAS230G002 Guide per dima in alluminio per cerniere IN230, IN232, IN235 e IE236	305 gr	1 1 x 1 (Sfuso)	€ 75,00
 MUMAS300G002 Guide per dima in alluminio per cerniere IN300, IN303 e IN305	284 gr	1 1 x 1 (Sfuso)	€ 75,00
 MUMAS310G002 Guide per dima alluminio per cerniere IN310 e IN311	260 gr	1 1 x 1 (Sfuso)	€ 75,00

Short link



www.otlav.it - MU INV AL



CODICE	PESO	PEZZI / IMBALLO	PREZZO CAD.
 MUBAS500G002 Supporto in nylon per guide dima INVISACTA	697 gr	1 1 x 1 (Sfuso)	€ 30,00
 MUMAS230W004 Guide per dima in nylon per cerniere IN230, IN232, IN235 e IE236	134 gr	1 1 x 1 (Sfuso)	€ 24,00
 MUMAS300R004 Guide per dima in nylon per cerniere IN300, IN303 e IN305	110 gr	1 1 x 1 (Sfuso)	€ 24,00
 MUMAS310N004 Guide per dima in nylon per cerniere IN310 e IN311	97 gr	1 1 x 1 (Sfuso)	€ 24,00

Short link

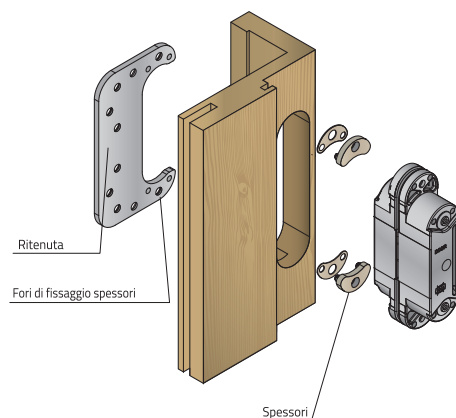
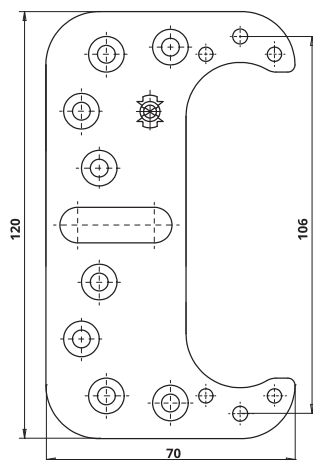

www.otlav.it - MU INV ABS

NP 120

Ritenuta e spessori per cerniere IN300, IN303 e IN305



Zincato 12 μ



CODICE	FINITURA	PESO	PEZZI / IMBALLO	PREZZO CAD.
 NP120040H502 Ritenuta per cerniere IN300, IN303 e IN305	Zincato 12 μ	157 gr	144 8 x 18 (Box x pz.cad.)	€ 3,30
 PP027G10Z003 Spessori per INVISACTA IN300, IN303 e IN305 - kit composto di 12 pezzi 0,5 mm e 12 pezzi 1 mm	Nylon	7 gr	24 kit 8 x 3 (Box x kit.cad.)	€ 2,326
 PP027V20Z003 Spessori per INVISACTA IN300, IN303 e IN305 - kit composto di 12 pezzi 0,5 mm e 12 pezzi 2 mm	Nylon	10 gr	24 kit 8 x 3 (Box x kit.cad.)	€ 2,373
 PP027R30Z003 Spessori per INVISACTA IN300, IN303 e IN305 - kit composto di 12 pezzi 0,5 mm e 12 pezzi 3 mm	Nylon	13 gr	24 kit 8 x 3 (Box x kit.cad.)	€ 2,411
 PP027B40Z003 Spessori per INVISACTA IN300, IN303 e IN305 - kit composto di 12 pezzi 0,5 mm e 12 pezzi 4 mm	Nylon	20 gr	24 kit 8 x 3 (Box x kit.cad.)	€ 2,45
 PP027N50Z003 Spessori per INVISACTA IN300, IN303 e IN305 - kit composto di 12 pezzi 0,5 mm e 12 pezzi 5 mm	Nylon	23 gr	24 kit 8 x 3 (Box x kit.cad.)	€ 4,212

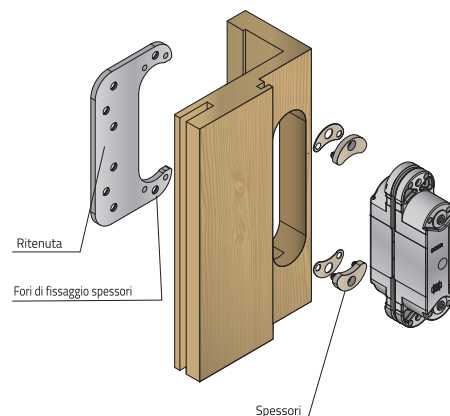
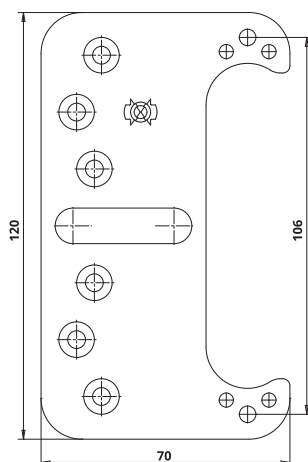
Short link



www.otlav.it - NP 120



Zincato 12μ



CODICE	FINITURA	PESO	PEZZI / IMBALLO	PREZZO CAD.
 NP120040H504 Ritenuta per cerniere IN230, IN232 e IN235	Zincato 12μ	173 gr	144 8 x 18 (Box x pz.cad.)	€ 3,30
 PP020G10Z003 Spessori per INVISACTA IN230, IN232 e IN235 - kit composto di 12 pezzi 0,5 mm e 12 pezzi 1 mm	Nylon	7 gr	24 kit 8 x 3 (Box x kit.cad.)	€ 2,326
 PP020V20Z003 Spessori per INVISACTA IN230, IN232 e IN235 - kit composto di 12 pezzi 0,5 mm e 12 pezzi 1 mm	Nylon	10 gr	24 kit 8 x 3 (Box x kit.cad.)	€ 2,373
 PP020R30Z003 Spessori per INVISACTA IN230, IN232 e IN235 - kit composto di 12 pezzi 0,5 mm e 12 pezzi 1 mm	Nylon	13 gr	24 kit 8 x 3 (Box x kit.cad.)	€ 2,411
 PP020B40Z003 Spessori per INVISACTA IN230, IN232 e IN235 - kit composto di 12 pezzi 0,5 mm e 12 pezzi 1 mm	Nylon	20 gr	24 kit 8 x 3 (Box x kit.cad.)	€ 2,45
 PP020N50Z003 Spessori per INVISACTA IN230, IN232 e IN235 - kit composto di 12 pezzi 0,5 mm e 12 pezzi 1 mm	Nylon	23 gr	24 kit 8 x 3 (Box x kit.cad.)	€ 2,488

Short link



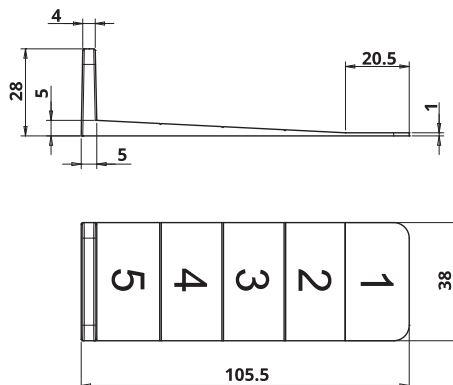
www.otlav.it - NP 120


PP 105

Cuneo alza porta a 5 spessori (1-2-3-4-5 mm)



Nylon Nero



CODICE	FINITURA	PESO	PEZZI / IMBALLO	PREZZO CAD.
 PP105050Y202 Cuneo	Nylon Nero	14 gr	1 (Sfuso)	€ 0,597

Short link



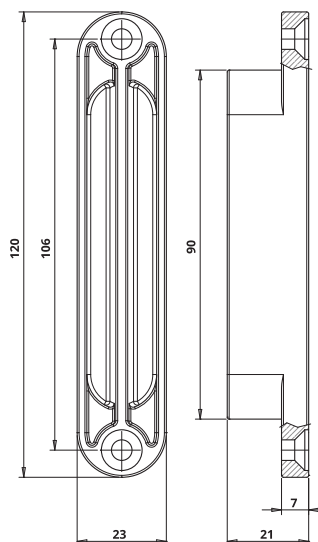
www.otlav.it - PP 105

TP 230

Tappo nylon per cava IN230, IN232 e IN235



Giallo



CODICE	FINITURA	PESO	PEZZI / IMBALLO	PREZZO CAD.
 TP230120Z002 Tappo per cava	Nylon Giallo	24 gr	90 1 x 90 (Sfuso)	€ 0,98

Short link



www.otlav.it - TP 230

PVC

PVC

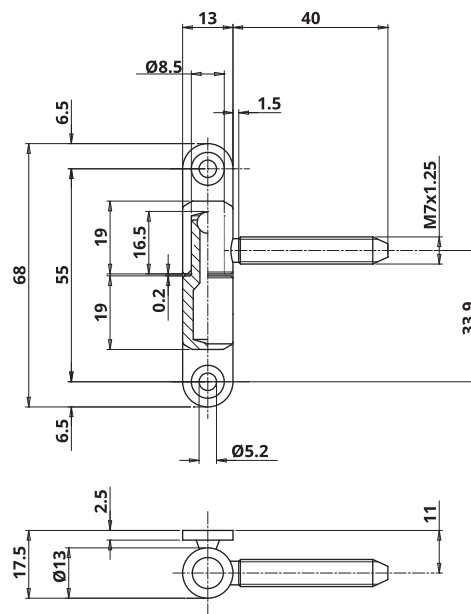


P09 Ø13

Cerniera composta da maschio su piastrina e femmina gambo M7x40 mm



Bianco (RAL 9010)



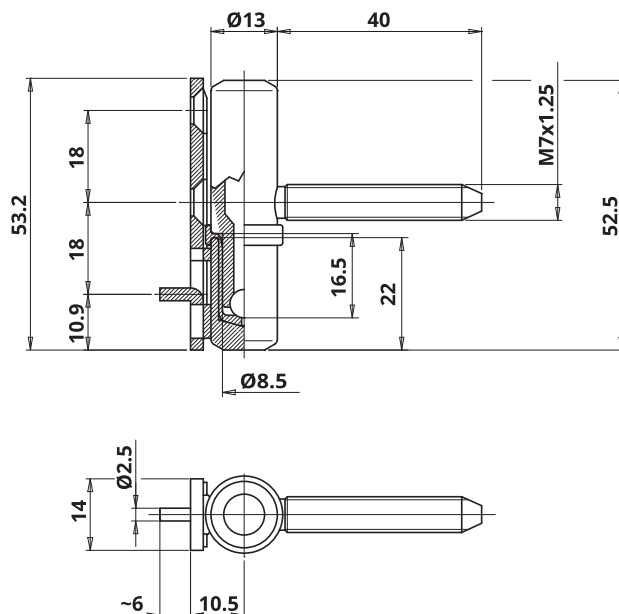
CODICE	FINITURA	PESO	PEZZI / IMBALLO	PREZZO CAD.	TOT.
 CF030130H023 Parte anta	Zincato	19,62 gr	500 1 x 500 (Box x pz.cad.)	€ 0,227	€ 0,725
 CGP09130H005 Parte telaio	Zincato	32,16 gr	500 1 x 500 (Box x pz.cad.)	€ 0,498	
 CF030130P347 Parte anta su caricatore	Bianco (RAL 9010)	18,87 gr	342 1 x 342 (Box x pz.cad.)	€ 0,406	€ 1,106
 CGP09130P306 Parte telaio	Bianco (RAL 9010)	32,17 gr	520 4 x 130 (Box x pz.cad.)	€ 0,70	
 CF030130P904 Parte anta su caricatore	Grigio (RAL 7035)	18,87 gr	342 1 x 342 (Box x pz.cad.)	€ 0,447	€ 1,197
 CGP09130P902 Parte telaio	Grigio (RAL 7035)	32,17 gr	520 4 x 130 (Box x pz.cad.)	€ 0,75	



Cerniera composta da femmina su piastrina con boccia in nylon con collarino, maschio gambo M7x40 mm



Grigio (9F)



CODICE	FINITURA	PESO	PEZZI / IMBALLO	PREZZO CAD.	TOT.
 CFP391309F54 Parte anta su caricatore	Grigio (9F)	30,27 gr	342 1 x 342 (Box x pz.cad.)	€ 0,665	€ 1,487
 CGP361309F52 Parte telaio su caricatore	Grigio (9F)	24,66 gr	504 1 x 504 (Box x pz.cad.)	€ 0,822	
 CFP39130P316 Parte anta su caricatore	Bianco (RAL 9010)	30,27 gr	342 1 x 342 (Box x pz.cad.)	€ 0,58	€ 1,241
 CGP36130P302 Parte telaio	Bianco (RAL 9010)	24,66 gr	680 4 x 170 (Box x pz.cad.)	€ 0,661	

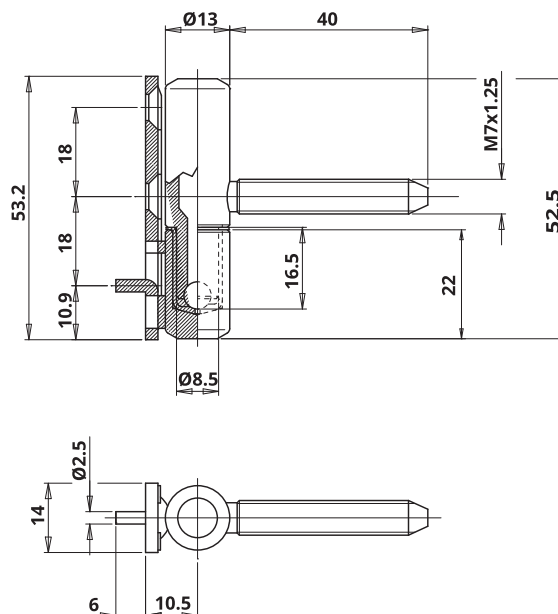


P38 Ø13

Cerniera composta da femmina su piastrina con boccola in nylon e maschio gambo M7x40 mm



Grigio (RAL 7035)



CODICE	FINITURA	PESO	PEZZI / IMBALLO	PREZZO CAD.	TOT.
 CFP391309F54 Parte anta su caricatore	Grigio (9F)	30,27 gr	342 1 x 342 (Box x pz.cad.)	€ 0,665	€ 1,583
 CGP381309F59 Parte telaio su caricatore	Grigio (9F)	24,9 gr	504 1 x 504 (Box x pz.cad.)	€ 0,917	
 CFP39130P202 Parte anta su caricatore	Nero	30,27 gr	342 1 x 342 (Box x pz.cad.)	€ 1,04	€ 1,981
 CGP38130P228 Parte telaio su caricatore	Nero	24,9 gr	504 1 x 504 (Box x pz.cad.)	€ 0,941	
 CFP39130P316 Parte anta su caricatore	Bianco (RAL 9010)	30,27 gr	342 1 x 342 (Box x pz.cad.)	€ 0,58	€ 1,346
 CGP38130P340 Parte telaio su caricatore	Bianco (RAL 9010)	24,9 gr	504 1 x 504 (Box x pz.cad.)	€ 0,766	
 CFP39130P905 Parte anta su caricatore	Grigio (RAL 7035)	30,27 gr	342 1 x 342 (Box x pz.cad.)	€ 0,626	€ 1,476
 CGP38130P904 Parte telaio su caricatore	Grigio (RAL 7035)	24,9 gr	504 1 x 504 (Box x pz.cad.)	€ 0,85	
 CFP39130PI04 Parte anta su caricatore	Bianco (RAL 9016)	30,27 gr	342 1 x 342 (Box x pz.cad.)	€ 0,597	€ 1,362
 CGP38130PI34 Parte telaio su caricatore	Bianco (RAL 9016)	24,9 gr	504 1 x 504 (Box x pz.cad.)	€ 0,766	
 CFP39130PU02 Parte anta su caricatore	Argilla (RAL 8003)	30,27 gr	342 1 x 342 (Box x pz.cad.)	€ 0,629	€ 1,479
 CGP38130PU04 Parte telaio su caricatore	Argilla (RAL 8003)	24,9 gr	504 1 x 504 (Box x pz.cad.)	€ 0,85	



ATTREZZI

MC703P39G002
Attrezzo in legno
per porte a battente
Pagina 179

Short link

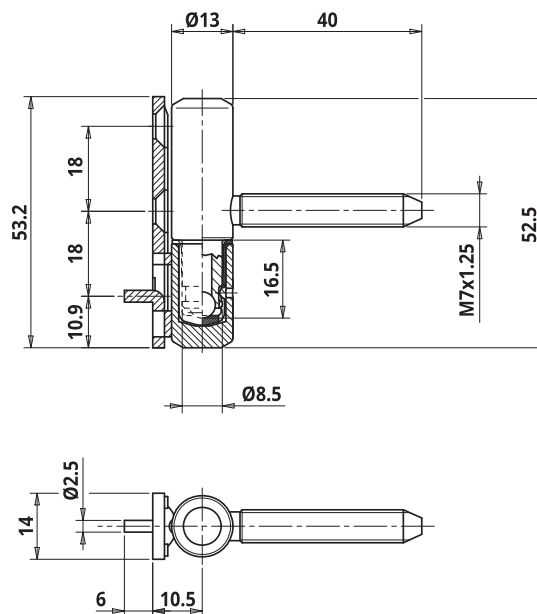




www.otlav.it - P38 Ø13

Cerniera wasistas composta da femmina su piastrina con boccola in nylon, maschio gambo M7x40 mm



Bianco (RAL 9010)



CODICE	FINITURA	PESO	PEZZI / IMBALLO	PREZZO CAD.	TOT.
 CFP39130P353 Parte anta su caricatore	Bianco (RAL 9010)	30,27 gr	342 1 x 342 (Box x pz.cad.)	€ 0,767	€ 1,65
 CGP38130P328 Parte telaio su caricatore	Bianco (RAL 9010)	24,9 gr	504 1 x 504 (Box x pz.cad.)	€ 0,884	
 CFP39130PI18 Parte anta su caricatore	Bianco (RAL 9016)	30,27 gr	342 1 x 342 (Box x pz.cad.)	Su richiesta	
 CGP38130PI16 Parte telaio su caricatore	Bianco (RAL 9016)	24,9 gr	504 1 x 504 (Box x pz.cad.)	Su richiesta	

ATTREZZI



MC703P39G002
Attrezzo in legno
per porte a battente
Pagina 179

Short link



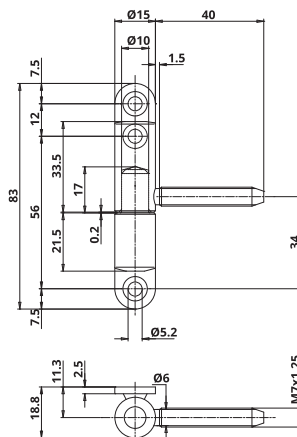
www.otlav.it - P38 Ø13

P50 Ø15

Cerniera composta da maschio su piastrina e femmina gambo M7x40 mm



Bianco (RAL 9010)



CODICE	FINITURA	PESO	PEZZI / IMBALLO	PREZZO CAD.	TOT.
 CFP50150H047 Parte anta	Zincato	41,58 gr	400 1 x 400 (Box x pz.cad.)	€ 0,465	€ 1,129
 CGP50150H005 Parte telaio	Zincato	44,47 gr	400 1 x 400 (Box x pz.cad.)	€ 0,665	
 CFP50150P392 Parte anta su caricatore	Bianco (RAL 9010)	41,58 gr	270 1 x 270 (Box x pz.cad.)	€ 0,676	€ 1,58
 CGP50150P312 Parte telaio	Bianco (RAL 9010)	44,47 gr	360 4 x 90 (Box x pz.cad.)	€ 0,904	

Short link



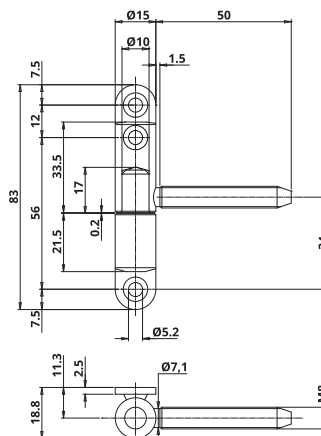
www.otlav.it - P50 Ø15

P50 Ø15

Cerniera composta da maschio su piastrina e femmina gambo M8x50 mm



Zincato



CODICE	FINITURA	PESO	PEZZI / IMBALLO	PREZZO CAD.	TOT.
 CFP50150H049 Parte anta	Zincato	48,44 gr	400 1 x 400 (Box x pz.cad.)	€ 0,558	€ 1,223
 CGP50150H005 Parte telaio	Zincato	44,47 gr	400 1 x 400 (Box x pz.cad.)	€ 0,665	
 CFP50150P393 Parte anta su caricatore	Bianco (RAL 9010)	48,44 gr	270 1 x 270 (Box x pz.cad.)	€ 0,755	€ 1,659
 CGP50150P312 Parte telaio	Bianco (RAL 9010)	44,47 gr	360 4 x 90 (Box x pz.cad.)	€ 0,904	

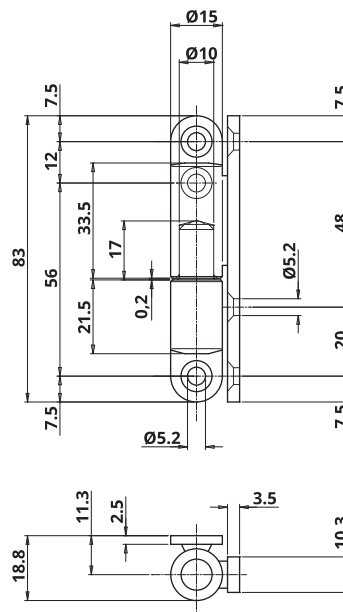
Short link



www.otlav.it - P50 Ø15



Bianco (RAL 9010)



CODICE	FINITURA	PESO	PEZZI / IMBALLO	PREZZO CAD.	TOT.
 CFP50150H046 Parte anta	Zincato	52,95 gr	400 1 x 400 (Box x pz.cad.)	€ 0,853	€ 1,517
 CGP50150H005 Parte telaio	Zincato	43,43 gr	400 1 x 400 (Box x pz.cad.)	€ 0,665	
 CFP50150P361 Parte anta	Bianco (RAL 9010)	52,95 gr	360 4 x 90 (Box x pz.cad.)	€ 1,137	€ 2,04
 CGP50150P312 Parte telaio	Bianco (RAL 9010)	44,47 gr	360 4 x 90 (Box x pz.cad.)	€ 0,904	

Short link

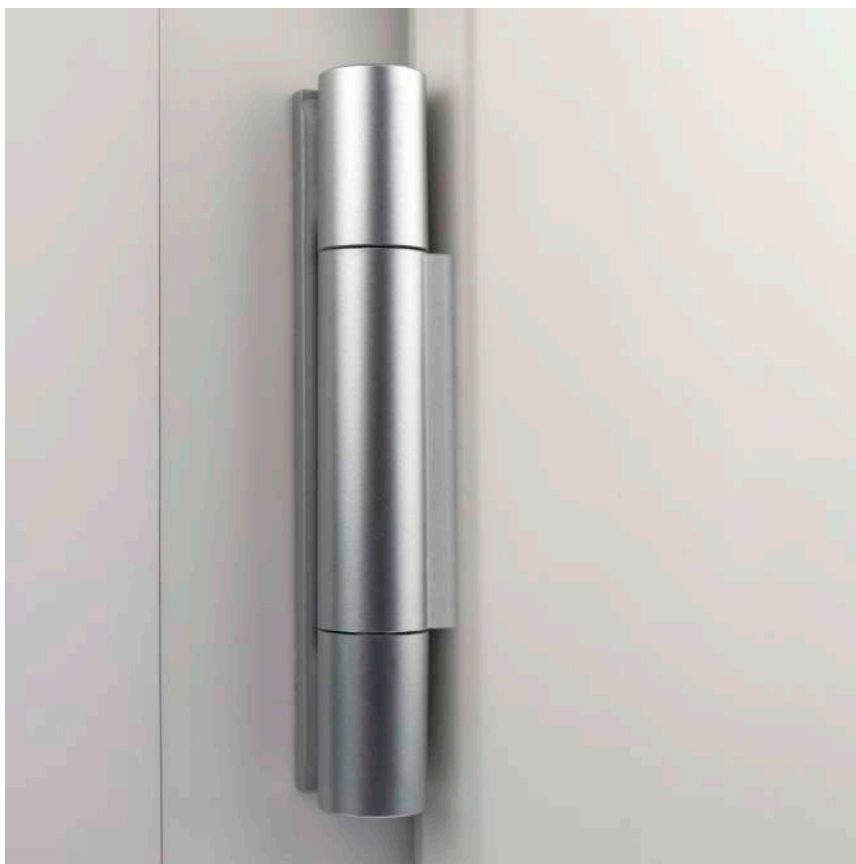


www.otlav.it - P50 Ø15

TRIXACTA Ø16



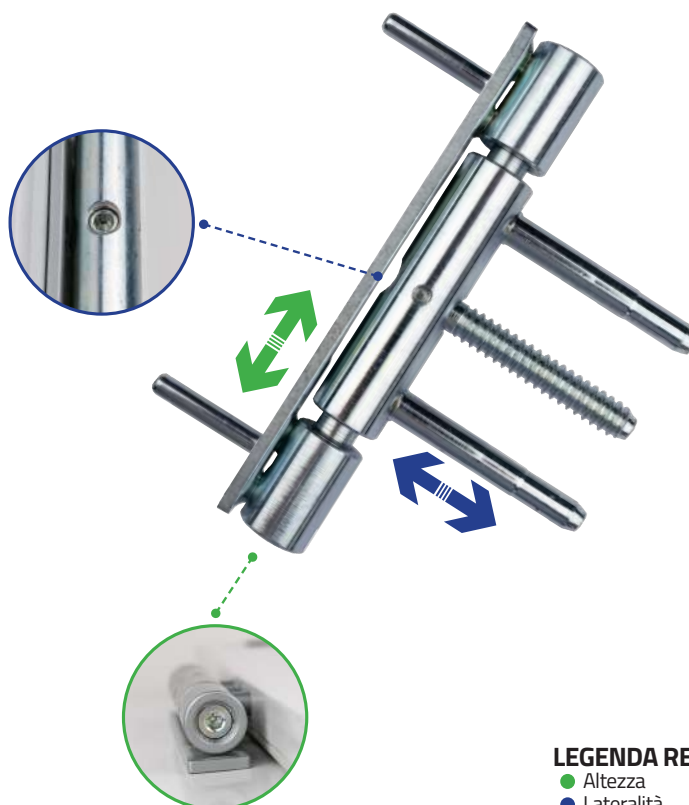
Reversibile



TRIXACTA Ø16 è una cerniera composta da una boccola centrale a 3 gambi e due boccole laterali su piastrina con tre fori di fissaggio e due piolini.

La cerniera garantisce **stabilità**, **alta capacità di carico**, un **perfetto allineamento dell'anta** ed è particolarmente adatta a porte pesanti; è regolabile in altezza e lateralità con un'unica chiave esagonale da 4 mm.

Un **inserto in nylon permette di nascondere i tre gambi centrali** della cerniera e grazie ai cappucci di copertura disponibili in varie finiture, garantisce un design versatile, elegante e moderno.



LEGENDA REGOLAZIONI

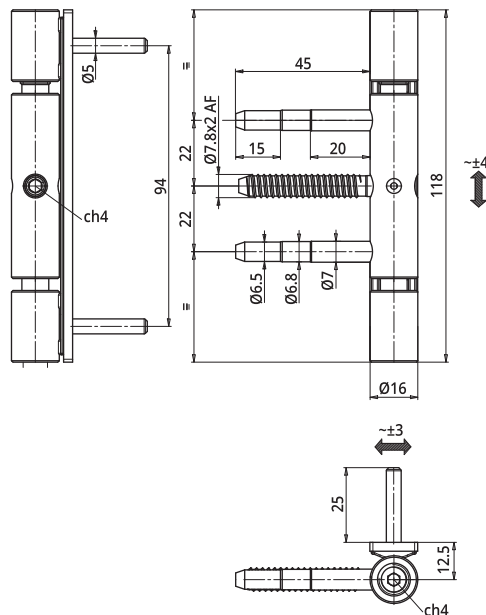
- Altezza
- Lateralità

TRIXACTA 473 Ø16

Cerniera a 2 regolazioni per porte pesanti



Argento Satinato



PVC

CODICE	FINITURA	PESO	PEZZI / IMBALLO	PREZZO CAD.
 CI4731609F02 Cerniera completa di cappucci	Grigio (9F)	234 gr	24 4 x 6 (Box x pz.cad.)	€ 33,374
 CI4731609P02 Cerniera completa di cappucci	Bianco Opaco (RAL 9016)	234 gr	24 4 x 6 (Box x pz.cad.)	€ 33,374
 CI473160V702 Cerniera completa di cappucci	Argento Satinato	234 gr	24 4 x 6 (Box x pz.cad.)	€ 33,374

Short link



www.otlav.it - TRIXACTA 473 Ø16

TRIXACTA Ø18

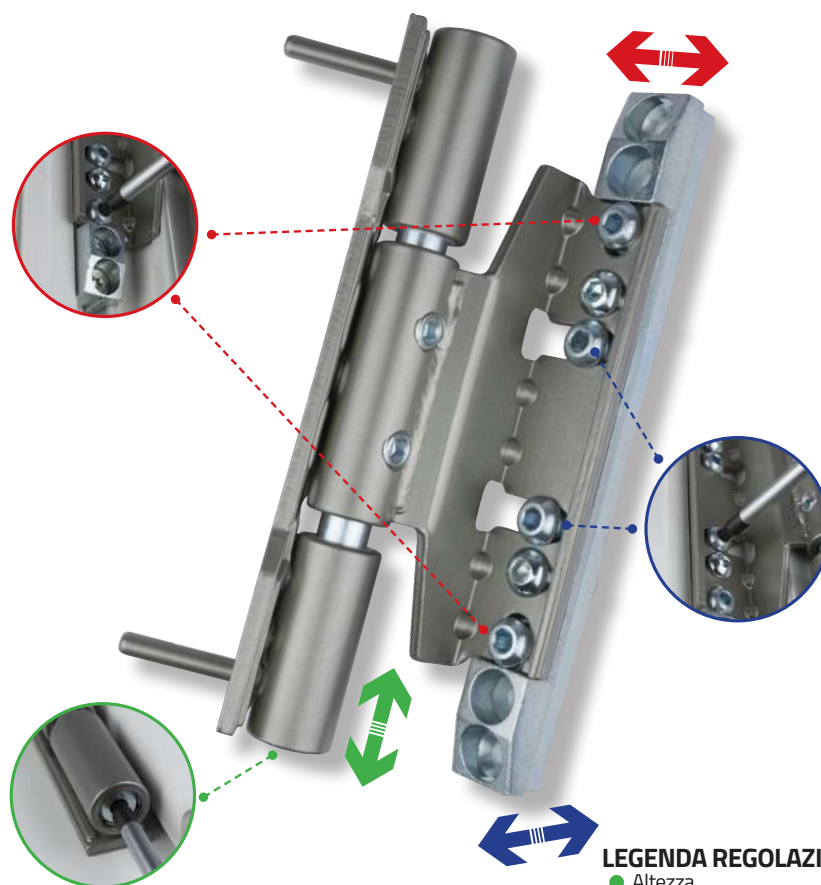


Reversibile



TRIXACTA Ø18 garantisce prestazioni di assoluta qualità e affidabilità, infatti ha superato i test CE con portata 160 kg.

TRIXACTA Ø18 permette una facile e rapida installazione su profili a cava europea aria 12 mm, asse 13 mm, è regolabile su 3 assi con un'unica chiave esagonale da 4 mm e grazie ai cappucci di copertura disponibili in varie finiture, garantisce un design versatile, elegante e moderno.



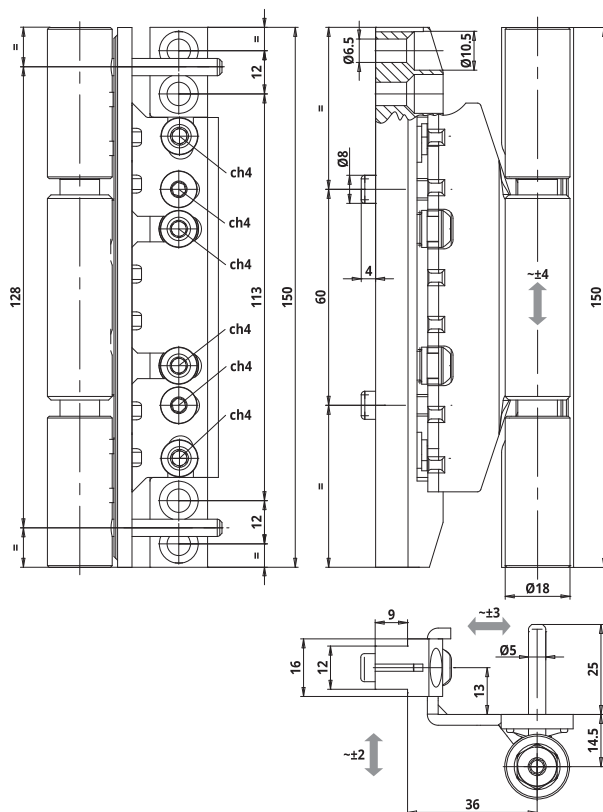
LEGENDA REGOLAZIONI

- Altezza
- Lateralità
- Profondità

Cerniera a 3 regolazioni per profili cava europea asse 13 mm - Adatta a porte pesanti



Grigio (9F)



PVC

CODICE	FINITURA	PESO	PEZZI / IMBALLO	PREZZO CAD.
 CI4731809F02 Cerniera completa di cappucci e 7 viti T25 Ø6,3x45	Grigio (9F)	703 gr	9 3 x 3 (Box x pz.cad.)	€ 47,355
 CI473180PI02 Cerniera completa di cappucci e 7 viti T25 Ø6,3x45	Bianco (RAL 9016)	703 gr	9 3 x 3 (Box x pz.cad.)	€ 47,355
 CI473180V702 Cerniera completa di cappucci e 7 viti T25 Ø6,3x45	Argento Satinato	703 gr	9 3 x 3 (Box x pz.cad.)	€ 47,355
 CI473180H504 Cerniera completa, cappucci e viti non inclusi	Zincato 12µ	693 gr	9 3 x 3 (Box x pz.cad.)	Su richiesta
 GC4731909W03 Kit cappucci in alluminio	Marrone Nerastro (RAL 8022)	16 gr	72 kit 8 x 9 (Box x kit.cad.)	Su richiesta
 GC473190PU03 Kit cappucci in alluminio	Argilla (RAL 8003)	16 gr	72 kit 8 x 9 (Box x kit.cad.)	Su richiesta
 GC473190VM03 Kit cappucci in alluminio	Oro Opaco	16 gr	72 kit 8 x 9 (Box x kit.cad.)	Su richiesta

ATTREZZI

MC 703
 Attrezzo in alluminio per porte a battente
 Pagina 180

CAPPUCCI

473 Ø19
 Kit cappucci in alluminio
 Pagina 190

Short link


www.otlav.it - TRIXACTA 473 Ø18

MIXACTA 2D 482 Ø16

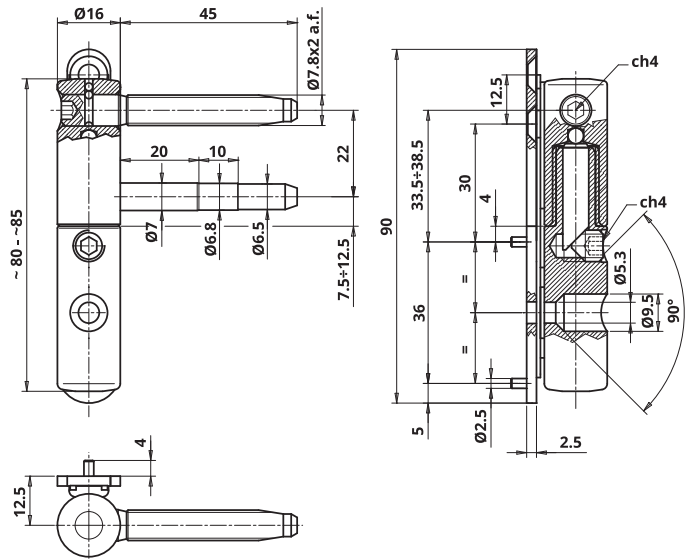
Cerniera a 2 regolazioni - Femmina 2 gambi 7,8x45 mm, con boccola in nylon - Maschio su piastrina



Zincato 12µ



4 7 5 0 1 2 0 1 2



CODICE	FINITURA	PESO	PEZZI / IMBALLO	PREZZO CAD.	TOT.
 CF4951609F60 Parte anta	Grigio (9F)	66 gr	200 4 x 50 (Box x pz.cad.)	€ 3,331	€ 9,03
 CG4821609F56 Parte telaio	Grigio (9F)	95 gr	200 4 x 50 (Box x pz.cad.)	€ 5,699	
 GC8381709F52 Cappuccio in alluminio	Grigio (9F)	3,32 gr	160 4 x 40 (Box x pz.cad.)	€ 1,687	
 CF495160H502 Parte anta	Zincato 12µ	66 gr	200 4 x 50 (Box x pz.cad.)	€ 2,097	€ 7,191
 CG482160H504 Parte telaio	Zincato 12µ	95 gr	192 4 x 48 (Box x pz.cad.)	€ 5,094	
 CF495160PI03 Parte anta	Bianco (RAL 9016)	66 gr	200 4 x 50 (Box x pz.cad.)	€ 3,024	€ 8,354
 CG482160PI06 Parte telaio	Bianco (RAL 9016)	95 gr	200 4 x 50 (Box x pz.cad.)	€ 5,33	
 GC838170PI02 Cappuccio in alluminio	Bianco (RAL 9016)	3,32 gr	160 4 x 40 (Box x pz.cad.)	€ 1,835	
 GC838180Y603 Cappuccio in nylon	Nylon Bianco (RAL 9016)	2,41 gr	480 4 x 120 (Box x pz.cad.)	€ 0,227	
 GC846170PI02 Cappuccio in alluminio	Bianco (RAL 9016)	3,42 gr	160 4 x 40 (Box x pz.cad.)	€ 1,958	

CAPPUCCI					
	838 Ø17 Cappuccio in alluminio Pagina 195	838 Ø18 Cappuccio in ottone Pagina 197	838 Ø18 Cappuccio in nylon Pagina 197	839 Ø18 Cappuccio in ottone Pagina 200	846 Ø17 Cappuccio in alluminio Pagina 202

Short link



www.otlav.it - MIXACTA 2D 482 Ø16

MIXACTA 2D 482 Ø16

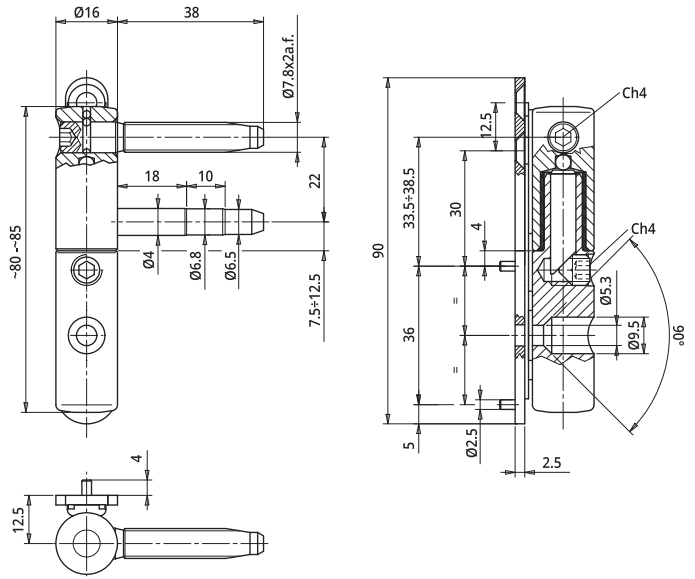
Cerniera a 2 regolazioni - Femmina 2 gambi 7,8x38 mm, con boccia in nylon - Maschio su piastrina









Grigio (9F)



4 7 5 0 1 2 0 12



CODICE	FINITURA	PESO	PEZZI / IMBALLO	PREZZO CAD.	TOT.
 CF4951609F53 Parte anta	Grigio (9F)	66 gr	200 4 x 50 (Box x pz.cad.)	€ 3,331	€ 9,03
 CG4821609F56 Parte telaio	Grigio (9F)	95 gr	200 4 x 50 (Box x pz.cad.)	€ 5,699	
 GC8381709F52 Cappuccio in alluminio	Grigio (9F)	3,32 gr	160 4 x 40 (Box x pz.cad.)	€ 1,687	
 CF4951609P03 Parte anta	Bianco Opaco (RAL 9016)	66 gr	200 4 x 50 (Box x pz.cad.)	Su richiesta	
 CG4821609P03 Parte telaio	Bianco Opaco (RAL 9016)	95 gr	200 4 x 50 (Box x pz.cad.)	Su richiesta	
 GC8381709P04 Cappuccio in alluminio	Bianco Opaco (RAL 9016)	3,32 gr	160 4 x 40 (Box x pz.cad.)	Su richiesta	

CAPPUCCI



838 Ø17
Cappuccio
in alluminio
Pagina 195

Short link



www.otlav.it - MIXACTA 2D 482 Ø16

MIXACTA 2D 482 Ø16

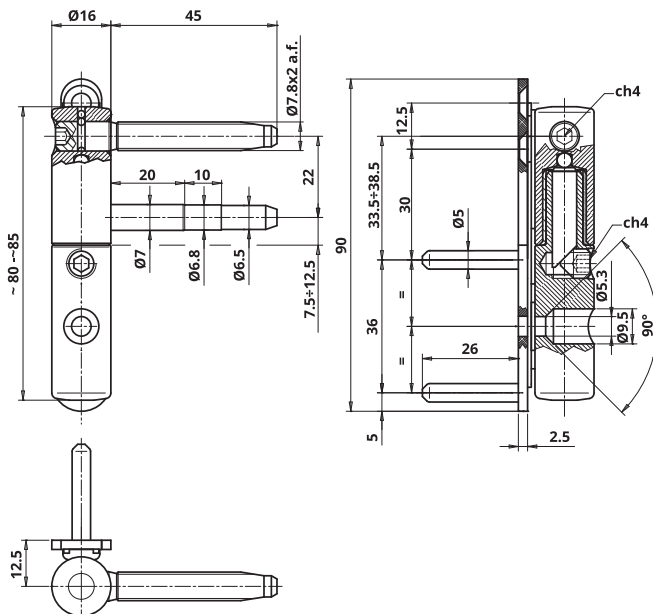
Cerniera a 2 regolazioni - Femmina 2 gambi 7,8x45 mm, con boccia in nylon - Maschio su piastrina, pioli Ø5x26 mm





Zincato 12µ



4 7 5 0 1 2 0 12



CODICE	FINITURA	PESO	PEZZI / IMBALLO	PREZZO CAD.	TOT.
 CF495160H502 Parte anta	Zincato 12µ	66 gr	200 4 x 50 (Box x pz.cad.)	€ 2,097	€ 9,569
 CG482160H517 Parte telaio	Zincato 12µ	102 gr	96 8 x 12 (Box x pz.cad.)	€ 7,472	

CAPPUCCI					
	838 Ø17 Cappuccio in alluminio Pagina 195	838 Ø18 Cappuccio in ottone Pagina 197	838 Ø18 Cappuccio in nylon Pagina 197	839 Ø18 Cappuccio in ottone Pagina 200	846 Ø17 Cappuccio in alluminio Pagina 202

Short link



www.otlav.it - MIXACTA 2D 482 Ø16

BIXACTA

CE

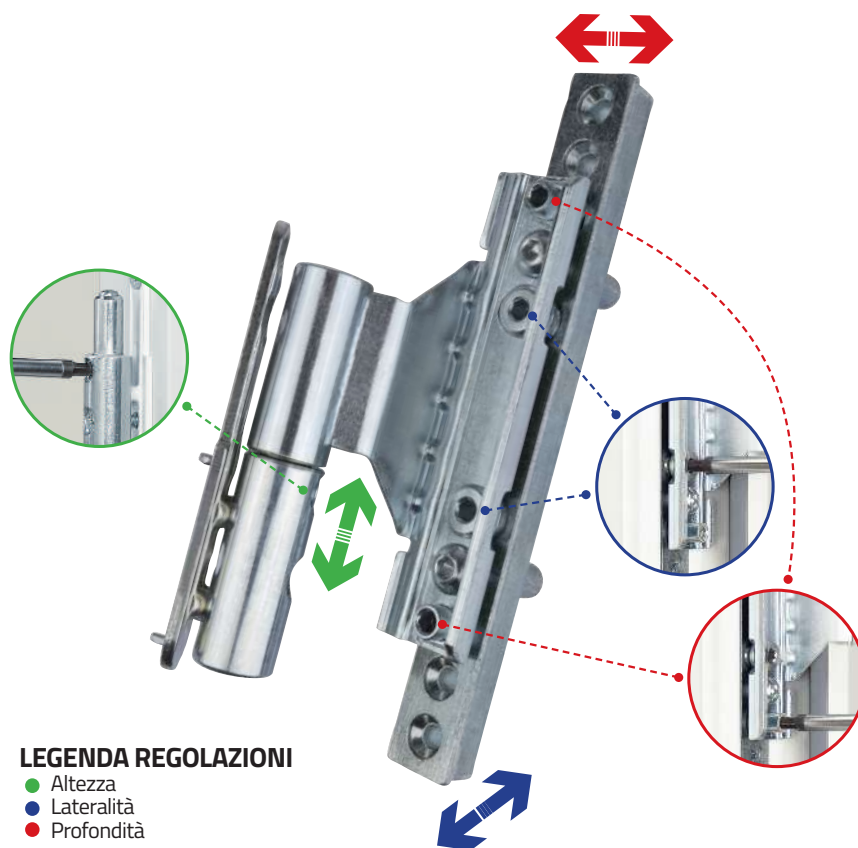
3D

80 kg



PVC

Cerniera **certificata CE**, la parte femmina è adatta ad essere inserita in **cava europea** con aria 12 mm, **asse 13 mm o asse 9 mm**. Il maschio è disponibile con 2 differenti tipi di piolini e due modelli di piastrina. Dotata di un design discreto ed elegante, si distingue per la sua facilità di installazione e **regolazione tridimensionale** con anta montata. Disponibile in varie finiture, può essere installata anche su profili in legno dotati di cava europea.



LEGENDA REGOLAZIONI

- Altezza
- Lateralità
- Profondità

BIXACTA 483 Ø16

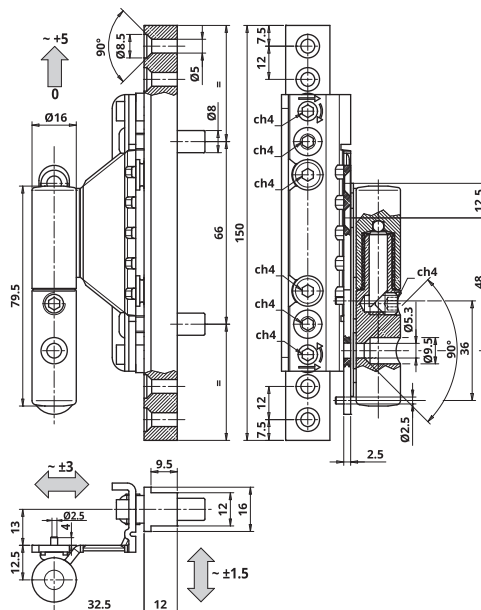
Cerniera a 3 regolazioni - maschio su piastrina pioli Ø2,5x4 mm - femmina per profili cava europea asse 13 mm - DIN sinistra



Zincato 12µ



3 7 4 0 1 2 0 1 1



CODICE	FINITURA	PESO	PEZZI / IMBALLO	PREZZO CAD.	TOT.
 CF483160H510 Parte anta	Zincato 12µ	264,9 gr	48 4 x 12 (Box x pz.cad.)	€ 15,785	€ 20,879
 CG482160H504 Parte telaio	Zincato 12µ	95 gr	192 4 x 48 (Box x pz.cad.)	€ 5,094	
 CI4831609F52 Cerniera completa	Grigio (9F)	366,8 gr	24 4 x 6 (Box x pz.cad.)	€ 24,692	
 GC8381709F52 Cappuccio in alluminio	Grigio (9F)	3,32 gr	160 4 x 40 (Box x pz.cad.)	€ 1,687	
 CI483160P303 Cerniera completa	Bianco (RAL 9010)	366,8 gr	24 4 x 6 (Box x pz.cad.)	€ 22,663	
 GC838180Y305 Cappuccio in nylon	Nylon Bianco (RAL 9010)	2,41 gr	480 4 x 120 (Box x pz.cad.)	€ 0,227	
 GC846170P302 Cappuccio in alluminio	Bianco (RAL 9010)	3,42 gr	160 4 x 40 (Box x pz.cad.)	€ 1,656	
 CI483160PI02 Cerniera completa	Bianco (RAL 9016)	366,8 gr	24 4 x 6 (Box x pz.cad.)	€ 22,663	
 GC838170PI02 Cappuccio in alluminio	Bianco (RAL 9016)	3,32 gr	160 4 x 40 (Box x pz.cad.)	€ 1,835	
 GC838180Y603 Cappuccio in nylon	Nylon Bianco (RAL 9016)	2,41 gr	480 4 x 120 (Box x pz.cad.)	€ 0,227	
 GC846170PI02 Cappuccio in alluminio	Bianco (RAL 9016)	3,42 gr	160 4 x 40 (Box x pz.cad.)	€ 1,958	

ATTREZZI	 MA703483G002 Kit attrezzi in alluminio per porte a battente Pagina 175	 MC703483G010 Attrezzo in alluminio per porte a battente Pagina 179	 MU803483G002 Stanga modulare Pagina 185
-----------------	---	---	--

CAPPUCCI	 838 Ø17 Cappuccio in alluminio Pagina 195	 838 Ø18 Cappuccio in ottone Pagina 197	 838 Ø18 Cappuccio in nylon Pagina 197	 839 Ø18 Cappuccio in ottone Pagina 200	 846 Ø17 Cappuccio in alluminio Pagina 202
-----------------	--	---	--	---	---

Short link



www.otlav.it - BIXACTA 483 Ø16

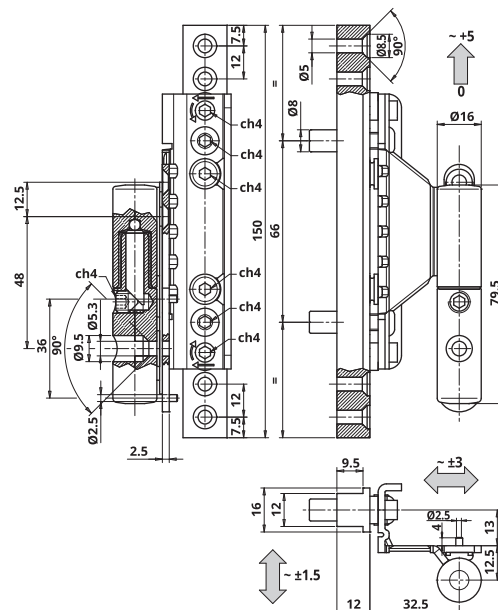
Cerniera a 3 regolazioni - maschio su piastrina pioli Ø2,5x4 mm - femmina per profili cava europea asse 13 mm - DIN destra



Zincato 12µ



3 7 4 0 1 2 0 11



PVC

CODICE	FINITURA	PESO	PEZZI / IMBALLO	PREZZO CAD.	TOT.
 CF483160H511 Parte anta	Zincato 12µ	264,9 gr	48 4 x 12 (Box x pz.cad.)	€ 15,785	€ 20,879
 CG482160H504 Parte telaio	Zincato 12µ	95 gr	192 4 x 48 (Box x pz.cad.)	€ 5,094	
 CI4831609F54 Cerniera completa	Grigio (9F)	366,8 gr	24 4 x 6 (Box x pz.cad.)	€ 24,692	
 GC8381709F52 Cappuccio in alluminio	Grigio (9F)	3,32 gr	160 4 x 40 (Box x pz.cad.)	€ 1,687	
 CI483160P307 Cerniera completa	Bianco (RAL 9010)	366,8 gr	24 4 x 6 (Box x pz.cad.)	€ 22,663	
 GC838180Y305 Cappuccio in nylon	Nylon Bianco (RAL 9010)	2,41 gr	480 4 x 120 (Box x pz.cad.)	€ 0,227	
 GC846170P302 Cappuccio in alluminio	Bianco (RAL 9010)	3,42 gr	160 4 x 40 (Box x pz.cad.)	€ 1,656	
 CI483160PI04 Cerniera completa	Bianco (RAL 9016)	366,8 gr	24 4 x 6 (Box x pz.cad.)	€ 22,663	
 GC838170PI02 Cappuccio in alluminio	Bianco (RAL 9016)	3,32 gr	160 4 x 40 (Box x pz.cad.)	€ 1,835	
 GC838180Y603 Cappuccio in nylon	Nylon Bianco (RAL 9016)	2,41 gr	480 4 x 120 (Box x pz.cad.)	€ 0,227	
 GC846170PI02 Cappuccio in alluminio	Bianco (RAL 9016)	3,42 gr	160 4 x 40 (Box x pz.cad.)	€ 1,958	

ATTREZZI

MA703483G002
Kit attrezzi in alluminio per porte a battente
Pagina 175

MC703483G010
Attrezzo in alluminio per porte a battente
Pagina 179

MU803483G002
Stanga modulare
Pagina 185

CAPPUCCI

838 Ø17
Cappuccio in alluminio
Pagina 195

838 Ø18
Cappuccio in ottone
Pagina 197

838 Ø18
Cappuccio in nylon
Pagina 197

839 Ø18
Cappuccio in ottone
Pagina 200

846 Ø17
Cappuccio in alluminio
Pagina 202

Short link

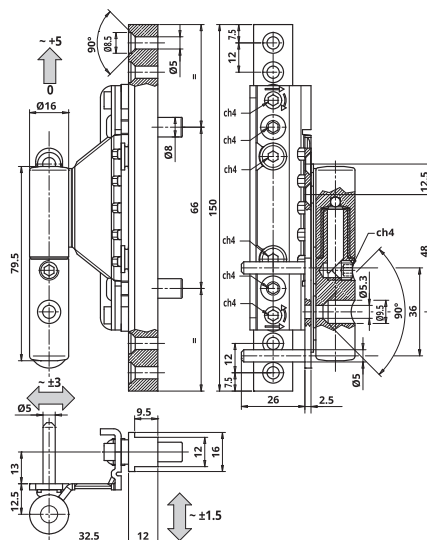

www.otlav.it - BIXACTA 483 Ø16



BIXACTA 483 Ø16

Cerniera a 3 regolazioni - maschio su piastrina pioli Ø5x26 mm - femmina per profili cava europea asse 13 mm - DIN sinistra



Zincato 12µ



CODICE	FINITURA	PESO	PEZZI / IMBALLO	PREZZO CAD.	Tot.
 CF483160H510 Parte anta	Zincato 12µ	264,9 gr	48 4 x 12 (Box x pz.cad.)	€ 15,785	€ 23,257
 CG482160H517 Parte telaio	Zincato 12µ	102 gr	96 8 x 12 (Box x pz.cad.)	€ 7,472	

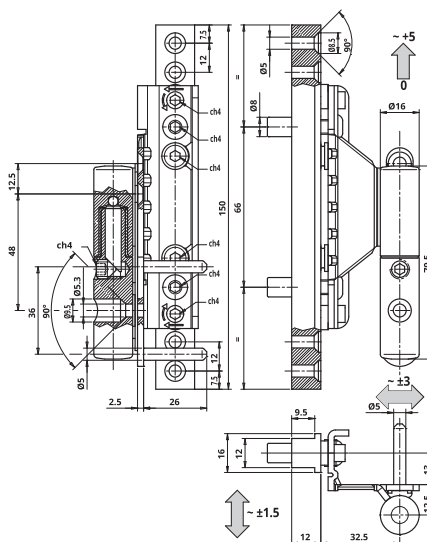
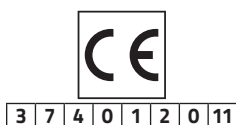
ATTREZZI	 MC703483G010 Attrezzo in alluminio per porte a battente Pagina 179	CAPPUCCI	 838 Ø17 Cappuccio in alluminio Pagina 195	 838 Ø18 Cappuccio in ottone Pagina 197	 838 Ø18 Cappuccio in nylon Pagina 197	 839 Ø18 Cappuccio in ottone Pagina 200	 846 Ø17 Cappuccio in alluminio Pagina 202	Short link  www.otlav.it - BIXACTA 483 Ø16



BIXACTA 483 Ø16

Cerniera a 3 regolazioni - maschio su piastrina pioli Ø5x26 mm - femmina per profili cava europea asse 13 mm - DIN destra



Zincato 12µ



CODICE	FINITURA	PESO	PEZZI / IMBALLO	PREZZO CAD.	Tot.
 CF483160H511 Parte anta	Zincato 12µ	264,9 gr	48 4 x 12 (Box x pz.cad.)	€ 15,785	€ 23,257
 CG482160H517 Parte telaio	Zincato 12µ	102 gr	96 8 x 12 (Box x pz.cad.)	€ 7,472	

ATTREZZI	 MC703483G010 Attrezzo in alluminio per porte a battente Pagina 179	CAPPUCCI	 838 Ø17 Cappuccio in alluminio Pagina 195	 838 Ø18 Cappuccio in ottone Pagina 197	 838 Ø18 Cappuccio in nylon Pagina 197	 839 Ø18 Cappuccio in ottone Pagina 200	 846 Ø17 Cappuccio in alluminio Pagina 202	Short link  www.otlav.it - BIXACTA 483 Ø16

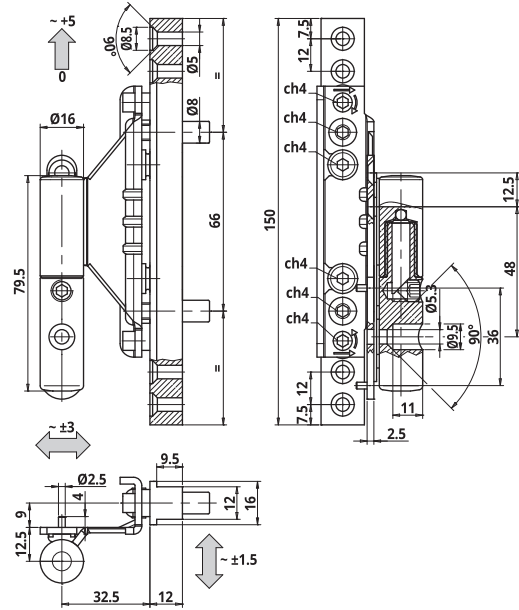
Cerniera a 3 regolazioni - maschio su piastrina pioli Ø2,5x4 mm - femmina per profili cava europea asse 9 mm - DIN sinistra





Zincato 12µ



3 7 4 0 1 2 0 11



CODICE	FINITURA	PESO	PEZZI / IMBALLO	PREZZO CAD.	TOT.
 CF483160H515 Parte anta	Zincato 12µ	255,9 gr	48 4 x 12 (Box x pz.cad.)	€ 15,785	€ 20,879
 CG482160H504 Parte telaio	Zincato 12µ	95 gr	192 4 x 48 (Box x pz.cad.)	€ 5,094	

ATTREZZI	MA703483G002	MC703483G010	MU803483G002
	Kit attrezzi in alluminio per porte a battente Pagina 175	Attrezzo in alluminio per porte a battente Pagina 179	Stanga modulare Pagina 185

CAPPUCCI	838 Ø17	838 Ø18	838 Ø18	839 Ø18	846 Ø17
	Cappuccio in alluminio Pagina 195	Cappuccio in ottone Pagina 197	Cappuccio in nylon Pagina 197	Cappuccio in ottone Pagina 200	Cappuccio in alluminio Pagina 202

Short link



www.otlav.it - BIXACTA 483 Ø16

BIXACTA 483 Ø16

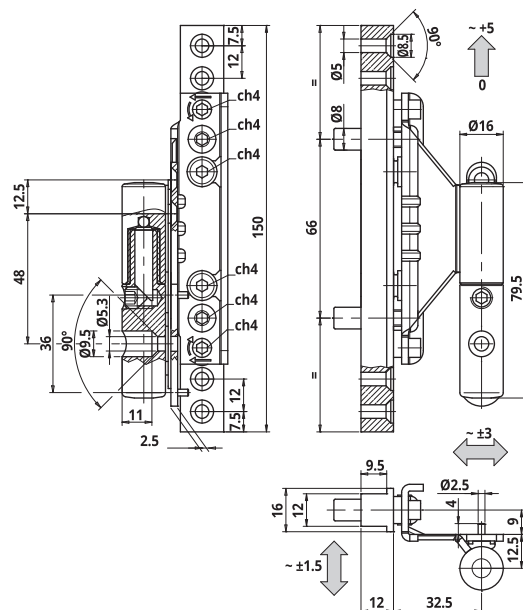
Cerniera a 3 regolazioni - maschio su piastrina pioli Ø2,5x4 mm - femmina per profili cava europea asse 9 mm - DIN destra





Zincato 12µ



3 7 4 0 1 2 0 1 1



CODICE	FINITURA	PESO	PEZZI / IMBALLO	PREZZO CAD.	TOT.
 CF483160H519 Parte anta	Zincato 12µ	255,9 gr	48 4 x 12 (Box x pz.cad.)	€ 15,785	€ 20,879
 CG482160H504 Parte telaio	Zincato 12µ	95 gr	192 4 x 48 (Box x pz.cad.)	€ 5,094	

ATTREZZI	 MA703483G002 Kit attrezzi in alluminio per porte a battente Pagina 175	 MC703483G010 Attrezzo in alluminio per porte a battente Pagina 179	 MU803483G002 Stanga modulare Pagina 185
----------	--	--	---

CAPPUCCI	 838 Ø17 Cappuccio in alluminio Pagina 195	 838 Ø18 Cappuccio in ottone Pagina 197	 838 Ø18 Cappuccio in nylon Pagina 197	 839 Ø18 Cappuccio in ottone Pagina 200	 846 Ø17 Cappuccio in alluminio Pagina 202
----------	---	--	---	--	--

Short link



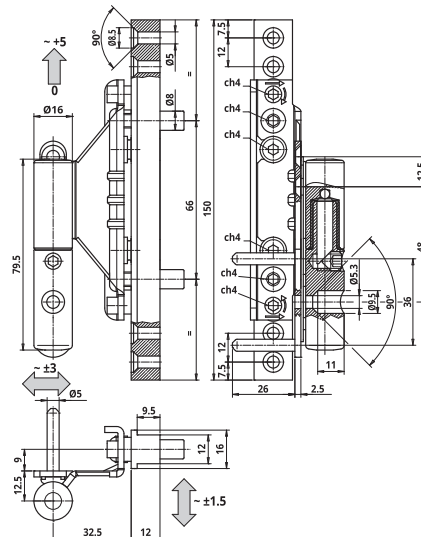
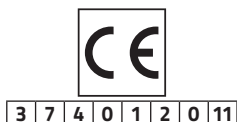
www.otlav.it - BIXACTA 483 Ø16

BIXACTA 483 Ø16



Cerniera a 3 regolazioni - maschio su piastrina pioli Ø5x26 mm - femmina per profili cava europea asse 9 mm - DIN sinistra



Zincato 12µ



PVC

CODICE	FINITURA	PESO	PEZZI / IMBALLO	PREZZO CAD.	TOT.
 CF483160H515 Parte anta	Zincato 12µ	255,9 gr	48 4 x 12 (Box x pz.cad.)	€ 15,785	€ 23,257
 CG482160H517 Parte telaio	Zincato 12µ	102 gr	96 8 x 12 (Box x pz.cad.)	€ 7,472	

ATTREZZI	CAPPUCCI	Short link
 MC703483G010 Attrezzo in alluminio per porte a battente Pagina 179	 838 Ø17 Cappuccio in alluminio Pagina 195	 838 Ø18 Cappuccio in ottone Pagina 197
	 838 Ø18 Cappuccio in nylon Pagina 197	 839 Ø18 Cappuccio in ottone Pagina 200
	 846 Ø17 Cappuccio in alluminio Pagina 202	

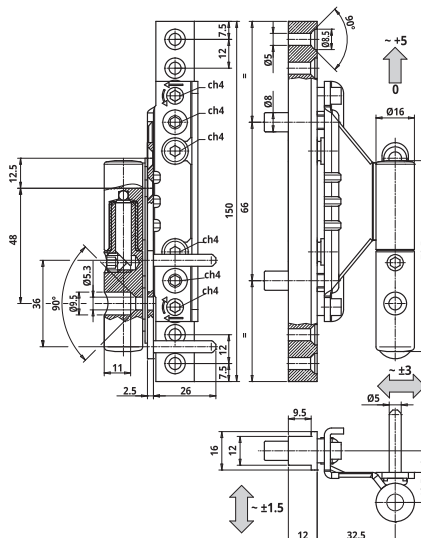
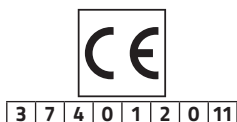
www.otlav.it - BIXACTA 483 Ø16



BIXACTA 483 Ø16

Cerniera a 3 regolazioni - maschio su piastrina pioli Ø5x26 mm - femmina per profili cava europea asse 9 mm - DIN destra



Zincato 12µ



CODICE	FINITURA	PESO	PEZZI / IMBALLO	PREZZO CAD.	TOT.
 CF483160H519 Parte anta	Zincato 12µ	255,9 gr	48 4 x 12 (Box x pz.cad.)	€ 15,785	€ 23,257
 CG482160H517 Parte telaio	Zincato 12µ	102 gr	96 8 x 12 (Box x pz.cad.)	€ 7,472	

ATTREZZI	CAPPUCCI	Short link
 MC703483G010 Attrezzo in alluminio per porte a battente Pagina 179	 838 Ø17 Cappuccio in alluminio Pagina 195	 838 Ø18 Cappuccio in ottone Pagina 197
	 838 Ø18 Cappuccio in nylon Pagina 197	 839 Ø18 Cappuccio in ottone Pagina 200
	 846 Ø17 Cappuccio in alluminio Pagina 202	

www.otlav.it - BIXACTA 483 Ø16

Combinazioni

Exacta - Bixacta - Ursus



MASCHIO
URSUS Ø16



URSUS Ø16
Cerniera a 5 gambi
regolabile su 3 assi



MIXACTA 483
Cerniera regolabile su 3 assi
per profili a cava europea
asse 13 mm



MIXACTA 483
Cerniera regolabile su 3 assi
per profili a cava europea
asse 9 mm



MASCHIO
EXACTA Ø16



EXACTA Ø16
Cerniera a 4 gambi
regolabile su 3 assi



MIXACTA 483
Cerniera regolabile su 3 assi
per profili a cava europea
asse 13 mm



MIXACTA 483
Cerniera regolabile su 3 assi
per profili a cava europea
asse 9 mm



MASCHIO
BIXACTA Ø16
PIOLINI Ø5x26



MIXACTA 482
Cerniera con piastrina
regolabile su 2 assi



BIXACTA 483
Cerniera regolabile su 3 assi
per profili a cava europea
asse 13 mm



BIXACTA 483
Cerniera regolabile su 3 assi
per profili a cava europea
asse 9 mm



MASCHIO
BIXACTA Ø16



MIXACTA 482
Cerniera con piastrina
regolabile su 2 assi



BIXACTA 483
Cerniera regolabile su 3 assi
per profili a cava europea
asse 13 mm



BIXACTA 483
Cerniera regolabile su 3 assi
per profili a cava europea
asse 9 mm

MASCHI

FEMMINE



FEMMINA
EXACTA Ø16



FEMMINA
BIXACTA Ø16
INTERASSE 13 mm



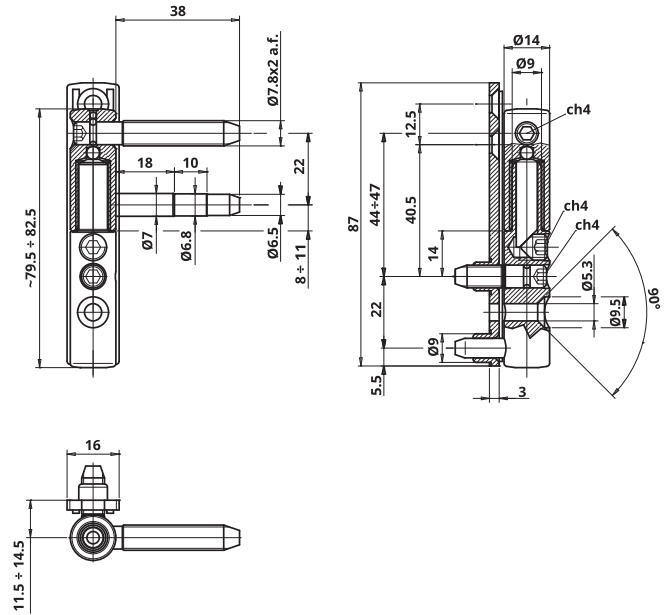
FEMMINA
BIXACTA Ø16
INTERASSE 9 mm

MIXACTA 3D 486 Ø14






Cerniera a 3 regolazioni - maschio su piastrina - femmina EXACTA



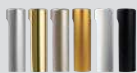
Bianco (RAL 9016)



PVC

CODICE	FINITURA	PESO	PEZZI / IMBALLO	PREZZO CAD.	TOT.
 CF495140PI03 Parte anta	Bianco (RAL 9016)	52,8 gr	200 4 x 50 (Box x pz.cad.)	€ 2,793	€ 6,852
 CG486140PI03 Parte telaio	Bianco (RAL 9016)	91,72 gr	200 4 x 50 (Box x pz.cad.)	€ 4,059	
 GC838150PI02 Cappuccio in alluminio	Bianco (RAL 9016)	2,68 gr	680 4 x 170 (Box x pz.cad.)	€ 1,252	
 GC838160Y602 Cappuccio in nylon	Nylon Bianco (RAL 9016)	2 gr	720 4 x 180 (Box x pz.cad.)	€ 0,267	
 GC846150PI02 Cappuccio in alluminio	Bianco (RAL 9016)	2,95 gr	180 4 x 45 (Box x pz.cad.)	€ 1,61	

CAPPUCCI



838 Ø15
Cappuccio
in alluminio
Pagina 193



838 Ø16
Cappuccio
in nylon
Pagina 194



846 Ø15
Cappuccio
in alluminio
Pagina 202

Short link



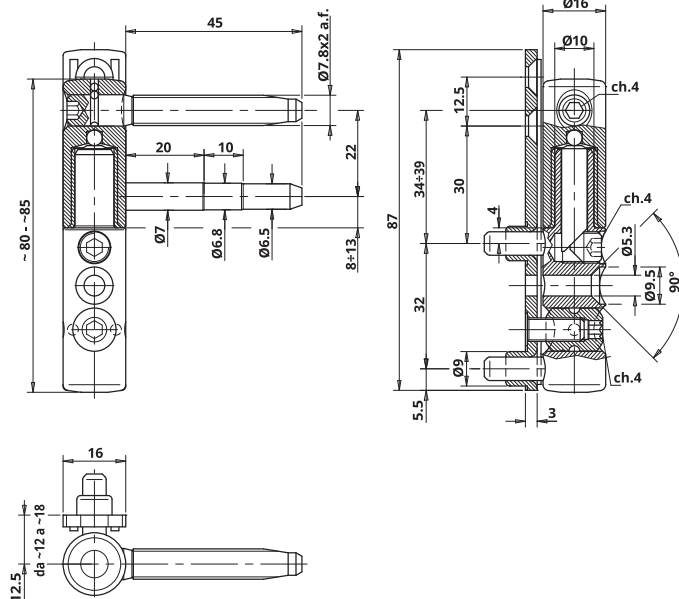
www.otlav.it - MIXACTA 3D 486 Ø14







MIXACTA 3D 486 Ø16

Cerniera a 3 regolazioni - maschio su piastrina - femmina EXACTA



Grigio (9F)



CODICE	FINITURA	PESO	PEZZI / IMBALLO	PREZZO CAD.	TOT.
 CF4951609F60 Parte anta	Grigio (9F)	66 gr	200 4 x 50 (Box x pz.cad.)	€ 3,331	€ 10,363
 CG4861609F53 Parte telaio	Grigio (9F)	99 gr	200 4 x 50 (Box x pz.cad.)	€ 7,032	
 GC8381709F52 Cappuccio in alluminio	Grigio (9F)	3,32 gr	160 4 x 40 (Box x pz.cad.)	€ 1,687	
 CF495160PI03 Parte anta	Bianco (RAL 9016)	66 gr	200 4 x 50 (Box x pz.cad.)	€ 3,024	€ 9,42
 CG486160PI03 Parte telaio	Bianco (RAL 9016)	99 gr	200 4 x 50 (Box x pz.cad.)	€ 6,396	
 GC838170PI02 Cappuccio in alluminio	Bianco (RAL 9016)	3,32 gr	160 4 x 40 (Box x pz.cad.)	€ 1,835	
 GC838180Y603 Cappuccio in nylon	Nylon Bianco (RAL 9016)	2,41 gr	480 4 x 120 (Box x pz.cad.)	€ 0,227	
 GC846170PI02 Cappuccio in alluminio	Bianco (RAL 9016)	3,42 gr	160 4 x 40 (Box x pz.cad.)	€ 1,958	

CAPPUCCI			
	838 Ø17 Cappuccio in alluminio Pagina 195	838 Ø18 Cappuccio in nylon Pagina 197	846 Ø17 Cappuccio in alluminio Pagina 202

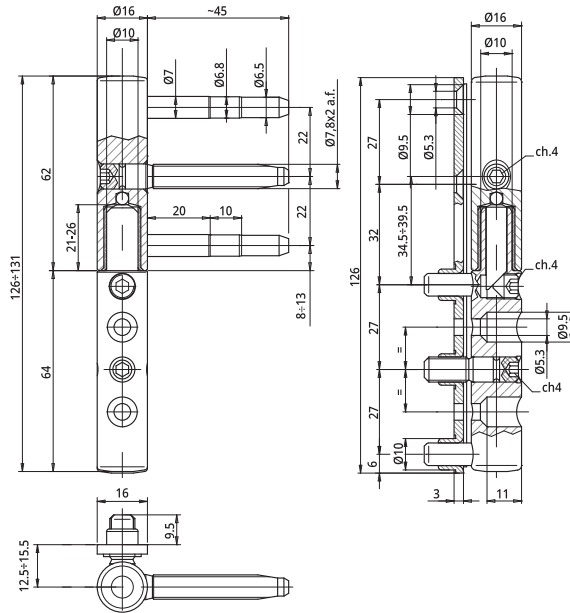
Short link









www.ottau.it - MIXACTA 3D 486 Ø16



Bianco



CODICE	FINITURA	PESO	PEZZI / IMBALLO	PREZZO CAD.
 CF4951609F20 Parte anta	Grigio (9F)	116 gr	100 4 x 25 (Box x pz.cad.)	Su richiesta
 CG4871609F03 Parte telaio	Grigio (9F)	146 gr	100 4 x 25 (Box x pz.cad.)	Su richiesta
 GC838170JC06 Cappuccio in alluminio	Nichelato Satinato	4 gr	240 8 x 30 (Box x pz.cad.)	€ 3,249
 CF4951609P20 Parte anta	Bianco Opaco (RAL 9016)	116 gr	100 4 x 25 (Box x pz.cad.)	Su richiesta
 CG4871609P03 Parte telaio	Bianco Opaco (RAL 9016)	146 gr	100 4 x 25 (Box x pz.cad.)	Su richiesta
 GC8381709P02 Cappuccio in alluminio	Bianco Opaco (RAL 9016)	4 gr	160 4 x 40 (Box x pz.cad.)	Su richiesta



ROLLACTA R3

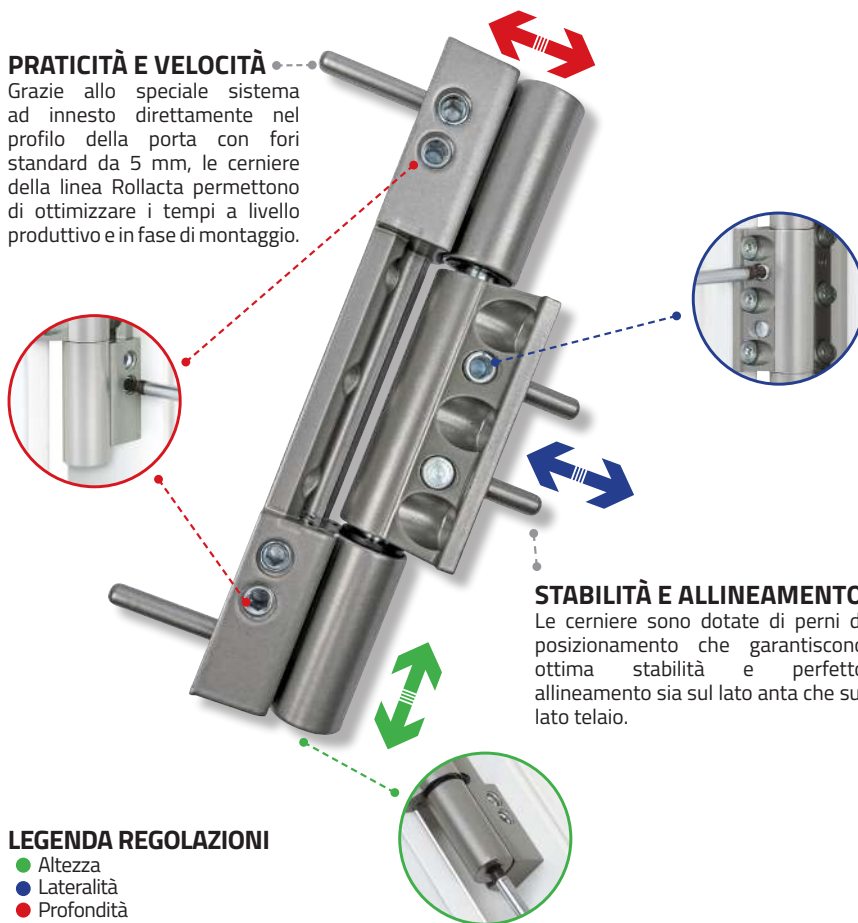
Frutto della ricerca tecnica OTLAV, le cerniere della linea Rollacta sono la soluzione ideale per le porte in PVC, in quanto garantiscono il rispetto dei più alti standard qualitativi ed estetici moderni. Infatti la particolare forma cilindrica permette di ridurre al minimo l'impatto visivo e quindi di lasciare inalterato il design della porta.

Evita inoltre il taglio della guarnizione mantenendo immutate le caratteristiche tecniche del serramento in tema di isolamento acustico e termico.



PRATICITÀ E VELOCITÀ

Grazie allo speciale sistema ad innesto direttamente nel profilo della porta con fori standard da 5 mm, le cerniere della linea Rollacta permettono di ottimizzare i tempi a livello produttivo e in fase di montaggio.



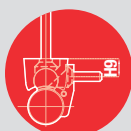
STABILITÀ E ALLINEAMENTO

Le cerniere sono dotate di perni di posizionamento che garantiscono ottima stabilità e perfetto allineamento sia sul lato anta che sul lato telaio.

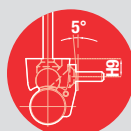
LEGENDA REGOLAZIONI

- Altezza
- Lateralità
- Profondità

Disponibili in 6 versioni che permettono l'installazione sulla maggior parte dei profili PVC in commercio



Altezza 9 mm non inclinata



Altezza 9 mm inclinata di 5°



Altezza 10,5 mm non inclinata



Altezza 10,5 mm inclinata di 5°



Altezza 12 mm non inclinata



Altezza 12 mm inclinata di 5°

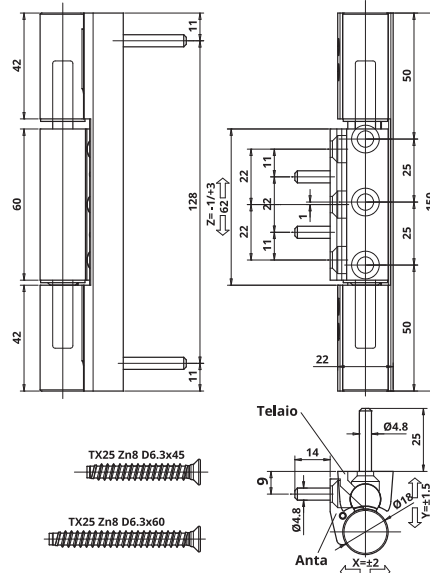
*Testate su porte di dimensione 90x210cmh secondo quanto previsto dalla norma 1935:2004 - Per maggiori informazioni sul numero di cerniere da utilizzare in base al peso e alla dimensione della porta si prega di consultare le tabelle di portata disponibili sul sito www.otlav.it.

ROLLACTA R3 090



Cerniera a 3 boccole - interasse foratura telaio/anta 9 mm - DIN destra



Bianco (RAL 9016)



PVC

CODICE	FINITURA	PESO	PEZZI / IMBALLO	PREZZO CAD.
 R30900D09F02 Cerniera completa	Grigio (9F)	537,8 gr	9* 3 x 3 (Box x pz.cad.)	Su richiesta
 R30900D0PI02 Cerniera completa	Bianco (RAL 9016)	537,8 gr	9* 3 x 3 (Box x pz.cad.)	€ 41,50

ATTREZZI



MR A
Attrezzo in alluminio
per porte a battente
Pagina 188

*Ciascuna scatola include: 3 cerniere complete, 3 kit cappucci, 9 viti T25 Ø6,3x60 da usare con la parte anta e 9 Viti T25 Ø6,3x45 da usare con la parte telaio.

Short link



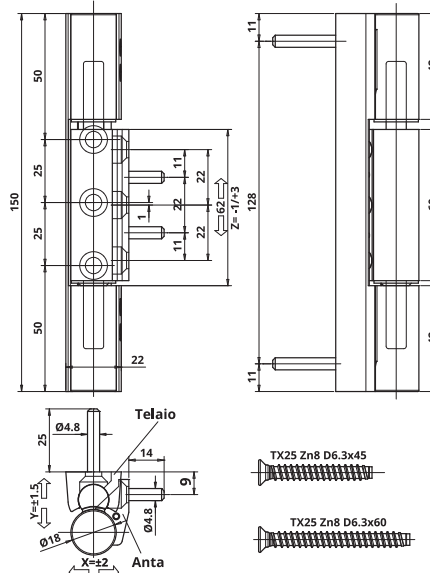
www.otlav.it - ROLLACTA R3 090



ROLLACTA R3 090

Cerniera a 3 boccole - interasse foratura telaio/anta 9 mm - DIN sinistra



Grigio (9F)



CODICE	FINITURA	PESO	PEZZI / IMBALLO	PREZZO CAD.
 R30900S09F02 Cerniera completa	Grigio (9F)	537,8 gr	9* 3 x 3 (Box x pz.cad.)	€ 41,50
 R30900S0PI02 Cerniera completa	Bianco (RAL 9016)	537,8 gr	9* 3 x 3 (Box x pz.cad.)	€ 41,50

ATTREZZI



MR A
Attrezzo in alluminio
per porte a battente
Pagina 188

*Ciascuna scatola include: 3 cerniere complete, 3 kit cappucci, 9 viti T25 Ø6,3x60 da usare con la parte anta e 9 Viti T25 Ø6,3x45 da usare con la parte telaio.

Short link



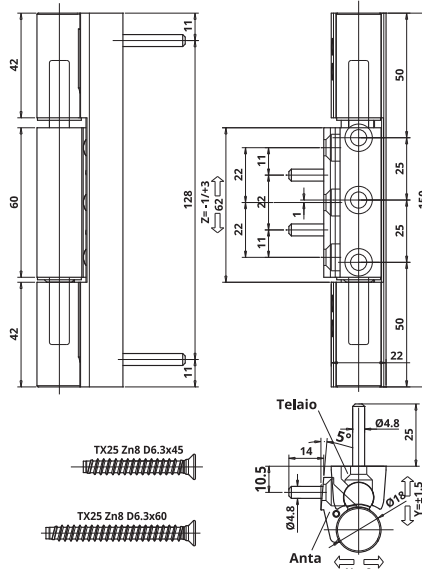
www.otlav.it - ROLLACTA R3 090



ROLLACTA R3 105

Cerniera a 3 boccole - interasse foratura telaio/anta 10,5 mm - per sormonto anta inclinato di 5° - DIN destra



Grigio (9F)



CODICE	FINITURA	PESO	PEZZI / IMBALLO	PREZZO CAD.
 R31050D59F02 Cerniera completa	Grigio (9F)	554,1 gr	9* 3 x 3 (Box x pz.cad.)	€ 41,50
 R31050D5PI02 Cerniera completa	Bianco (RAL 9016)	554,1 gr	9* 3 x 3 (Box x pz.cad.)	Su richiesta

ATTREZZI



MR A
Attrezzo in alluminio
per porte a battente
Pagina 188

*Ciascuna scatola include: 3 cerniere complete, 3 kit cappucci, 9 viti T25 Ø6,3x60 da usare con la parte anta e 9 Viti T25 Ø6,3x45 da usare con la parte telaio.

Short link



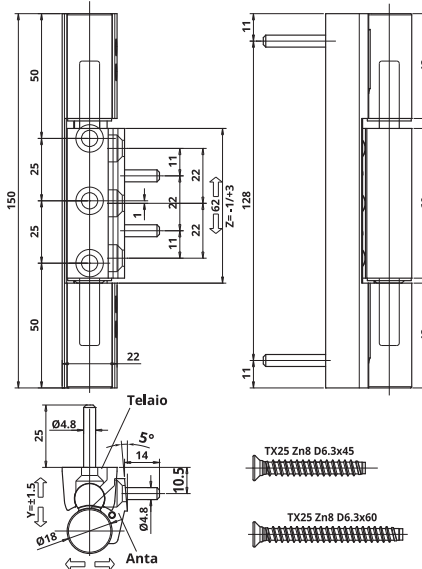
www.otlav.it - ROLLACTA R3 105



ROLLACTA R3 105

Cerniera a 3 boccole - interasse foratura telaio/anta 10,5 mm - per sormonto anta inclinato di 5° - DIN sinistra



Grigio (9F)



CODICE	FINITURA	PESO	PEZZI / IMBALLO	PREZZO CAD.
 R31050S59F02 Cerniera completa	Grigio (9F)	554,1 gr	9* 3 x 3 (Box x pz.cad.)	€ 41,50
 R31050S5PI02 Cerniera completa	Bianco (RAL 9016)	554,1 gr	9* 3 x 3 (Box x pz.cad.)	Su richiesta

ATTREZZI



MR A
Attrezzo in alluminio
per porte a battente
Pagina 188

*Ciascuna scatola include: 3 cerniere complete, 3 kit cappucci, 9 viti T25 Ø6,3x60 da usare con la parte anta e 9 Viti T25 Ø6,3x45 da usare con la parte telaio.

Short link



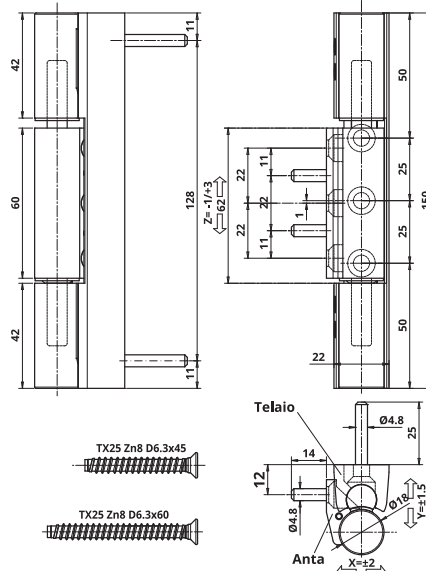
www.otlav.it - ROLLACTA R3 105

ROLLACTA R3 120



Cerniera a 3 boccole - interasse foratura telaio/anta 12 mm - DIN destra



Bianco (RAL 9016)



PVC

CODICE	FINITURA	PESO	PEZZI / IMBALLO	PREZZO CAD.
 R31200D09F02 Cerniera completa	Grigio (9F)	563,3 gr	9* 3 x 3 (Box x pz.cad.)	€ 41,50
 R31200D0PI02 Cerniera completa	Bianco (RAL 9016)	563,3 gr	9* 3 x 3 (Box x pz.cad.)	€ 41,50



*Ciascuna scatola include: 3 cerniere complete, 3 kit cappucci, 9 viti T25 Ø6,3x60 da usare con la parte anta e 9 Viti T25 Ø6,3x45 da usare con la parte telaio.

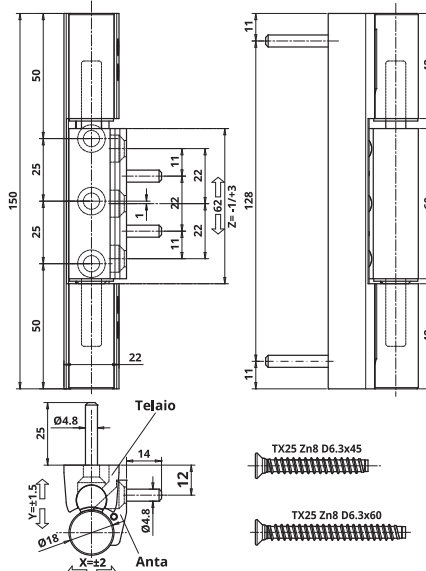




ROLLACTA R3 120

Cerniera a 3 boccole - interasse foratura telaio/anta 12 mm - DIN sinistra



Grigio (9F)



CODICE	FINITURA	PESO	PEZZI / IMBALLO	PREZZO CAD.
 R31200S09F02 Cerniera completa	Grigio (9F)	563,3 gr	9* 3 x 3 (Box x pz.cad.)	€ 41,50
 R31200S0PI02 Cerniera completa	Bianco (RAL 9016)	563,3 gr	9* 3 x 3 (Box x pz.cad.)	€ 41,50



*Ciascuna scatola include: 3 cerniere complete, 3 kit cappucci, 9 viti T25 Ø6,3x60 da usare con la parte anta e 9 Viti T25 Ø6,3x45 da usare con la parte telaio.

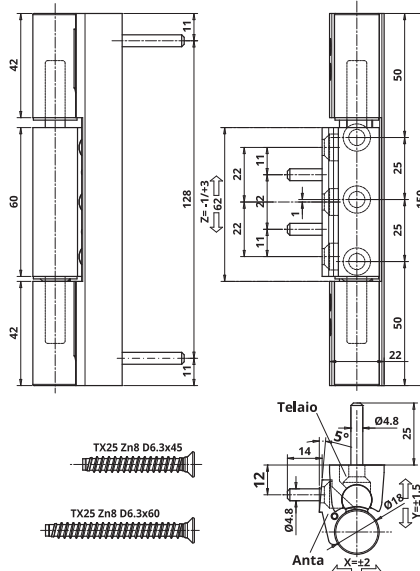




ROLLACTA R3 120

Cerniera a 3 bocche - interasse foratura telaio/anta 12 mm - per sormonto anta inclinato di 5° - DIN destra



Bianco (RAL 9016)



CODICE	FINITURA	PESO	PEZZI / IMBALLO	PREZZO CAD.
 R31200D59F02 Cerniera completa	Grigio (9F)	563,6 gr	9* 3 x 3 (Box x pz.cad.)	Su richiesta
 R31200D5PI02 Cerniera completa	Bianco (RAL 9016)	563,6 gr	9* 3 x 3 (Box x pz.cad.)	€ 41,50

ATTREZZI



MR A
Attrezzo in alluminio
per porte a battente
Pagina 188

*Ciascuna scatola include: 3 cerniere complete, 3 kit cappucci, 9 viti T25 Ø6,3x60 da usare con la parte anta e 9 Viti T25 Ø6,3x45 da usare con la parte telaio.

Short link



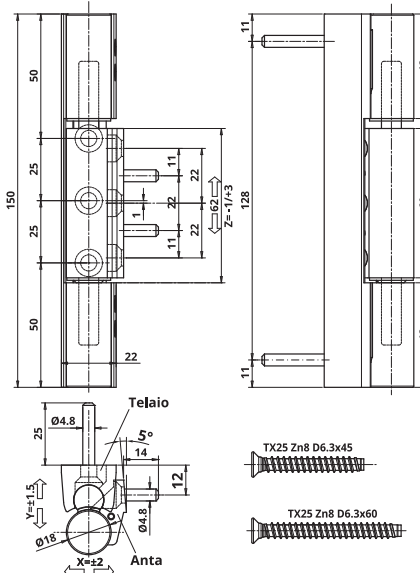
www.otlav.it - ROLLACTA R3 120



ROLLACTA R3 120

Cerniera a 3 bocche - interasse foratura telaio/anta 12 mm - per sormonto anta inclinato di 5° - DIN sinistra



Grigio (9F)



CODICE	FINITURA	PESO	PEZZI / IMBALLO	PREZZO CAD.
 R31200S59F02 Cerniera completa	Grigio (9F)	563,6 gr	9* 3 x 3 (Box x pz.cad.)	€ 41,50
 R31200S5PI02 Cerniera completa	Bianco (RAL 9016)	563,6 gr	9* 3 x 3 (Box x pz.cad.)	€ 41,50

ATTREZZI



MR A
Attrezzo in alluminio
per porte a battente
Pagina 188

*Ciascuna scatola include: 3 cerniere complete, 3 kit cappucci, 9 viti T25 Ø6,3x60 da usare con la parte anta e 9 Viti T25 Ø6,3x45 da usare con la parte telaio.

Short link



www.otlav.it - ROLLACTA R3 120

Cerniere in
ACCIAIO INOX



335 Ø15

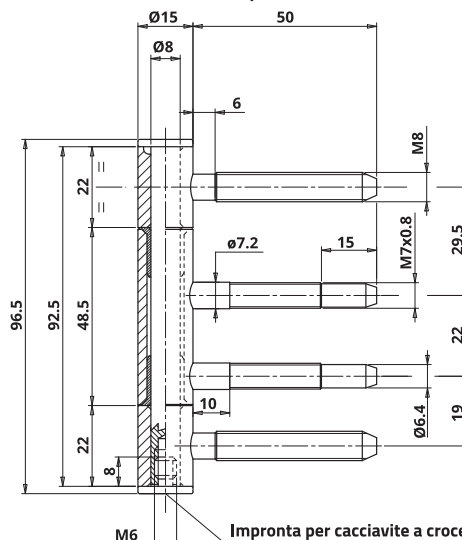
Cerniera in acciaio inox a 3 boccole - parte centrale a 2 gambi





Inox Matt



2 7 3 1 1 5 0 10



INOX

CODICE	FINITURA	PESO	PEZZI / IMBALLO	PREZZO CAD.
 CE022150IM02 Due boccole laterali con perno e testina	Inox Matt	116,5 gr	160 4 x 40 (Box x pz.cad.)	Su richiesta
 CE048146IM02 Boccola con 2 gambi	Inox Matt	61,91 gr	200 4 x 50 (Box x pz.cad.)	Su richiesta

Short link



www.otlav.it - 335 Ø15

335 Ø15

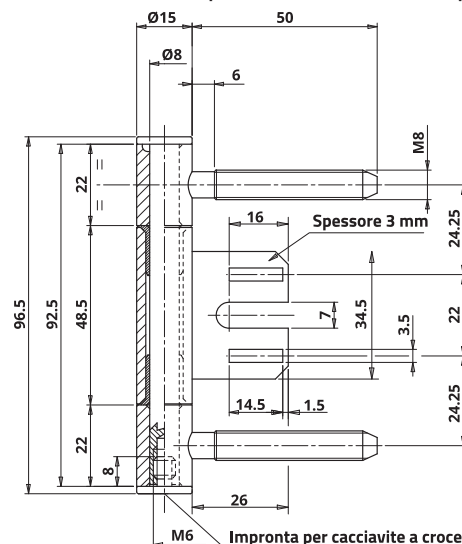
Cerniera in acciaio inox a 3 boccole - parte centrale con piastrina





Inox Matt



2 7 3 1 1 5 0 10



CODICE	FINITURA	PESO	PEZZI / IMBALLO	PREZZO CAD.
 CE022150IM02 Due boccole laterali con perno e testina	Inox Matt	116,5 gr	160 4 x 40 (Box x pz.cad.)	Su richiesta
 CE047146IM02 Boccola con piastrina	Inox Matt	49,2 gr	200 4 x 50 (Box x pz.cad.)	Su richiesta

Short link



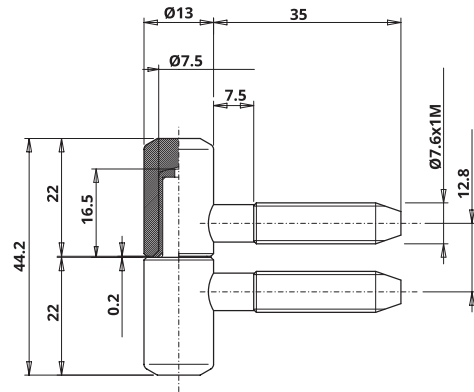
www.otlav.it - 335 Ø15

355 Ø13

Cerniera in acciaio inox con boccola in nylon



Inox Matt



CODICE	FINITURA	PESO	PEZZI / IMBALLO	PREZZO CAD.
 CI355130IM02 Cerniera completa	Inox Matt	65,05 gr	80 2 x 40 (Box x pz.cad.)	€ 9,287



ATTREZZI

MA701130G018
Kit attrezzi in PVC
per porte a battente
Pagina 172

MC701130G060
Attrezzo in PVC per
porte a battente
Pagina 177

Short link



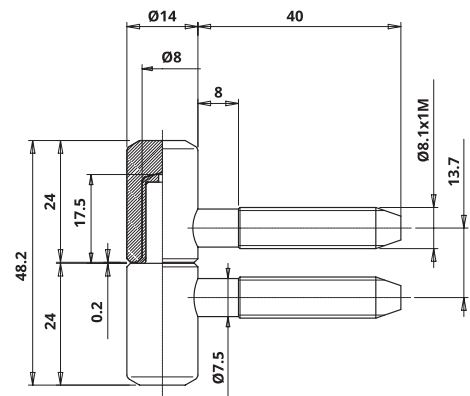
www.otlav.it - 355 Ø13


355 Ø14

Cerniera in acciaio inox con boccola in nylon



Inox Matt



CODICE	FINITURA	PESO	PEZZI / IMBALLO	PREZZO CAD.
 CI355140IM02 Cerniera completa	Inox Matt	82,8 gr	80 2 x 40 (Box x pz.cad.)	€ 10,178



ATTREZZI

MA700140G002
Kit attrezzi in legno
per porte a filo
Pagina 170

MA701140G011
Kit attrezzi in PVC
per porte a battente
Pagina 172

MC701140G060
Attrezzo in PVC per
porte a battente
Pagina 177

Short link



www.otlav.it - 355 Ø14

EXACTA 495 Ø16

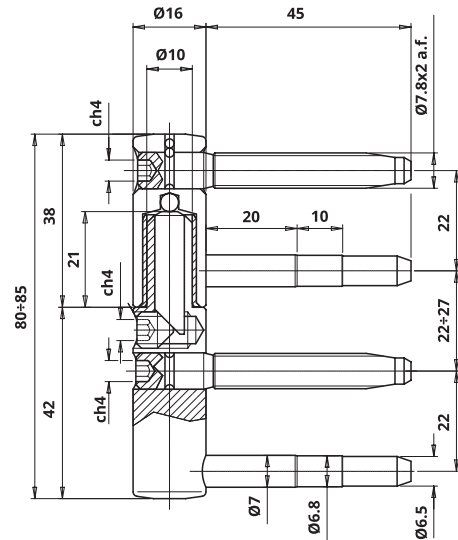
Cerniera in acciaio inox a 3 regolazioni - con boccola in nylon - gambi 7,8x45 mm



Inox Matt



4 7 5 1 1 5 0 1 2



CODICE	FINITURA	PESO	PEZZI / IMBALLO	PREZZO CAD.
 CI495160IM02 Cerniera completa	Inox Matt	159,77 gr	120 8 x 15 (Box x pz.cad.)	€ 30,238

ATTREZZI

 MA700160G006 Kit attrezzi in PVC per porte a filo Pagina 170	 MA701160G035 Kit attrezzi in PVC per porte a battente Pagina 172	 MA801160G028 Stanga modulare Pagina 176	 MC701160G035 Attrezzo in PVC per porte a battente Pagina 177
---	---	--	---

Short link



www.otlav.it - EXACTA 495 Ø16

EXACTA 495 Ø20

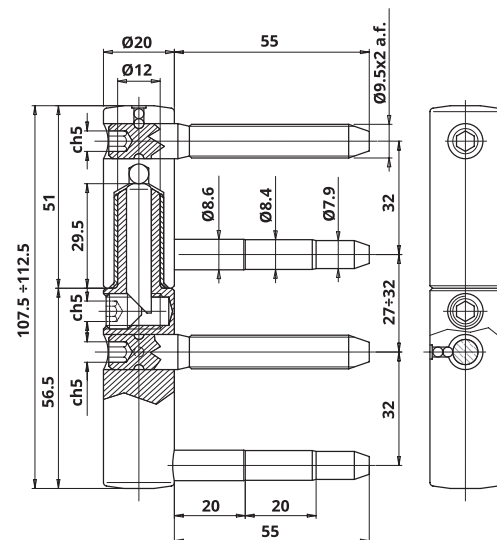
Cerniera in acciaio inox a 3 regolazioni - con boccola in nylon - gambi 9,5x55 mm



Inox Matt



4 7 6 1 1 5 0 1 3



CODICE	FINITURA	PESO	PEZZI / IMBALLO	PREZZO CAD.
 CI495200IM02 Cerniera completa	Inox Matt	331,79 gr	64 8 x 8 (Box x pz.cad.)	€ 57,40

ATTREZZI

 MA700200G010 Kit attrezzi in legno per porte a filo Pagina 171	 MA701200G014 Kit attrezzi in PVC per porte a battente Pagina 172	 MC701200G009 Attrezzo in PVC per porte a battente Pagina 177
--	--	--

Short link



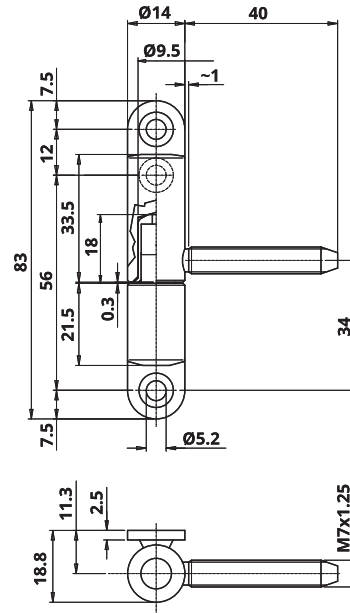
www.otlav.it - EXACTA 495 Ø20



P50 Ø15

Cerniera in acciaio inox - parte maschio su piastrina - con boccola in nylon



Naturale



CODICE	FINITURA	PESO	PEZZI / IMBALLO	PREZZO CAD.
 CFP50150G003 Parte femmina	Naturale	43,95 gr	360 4 x 90 (Box x pz.cad.)	Su richiesta
 CGP50150G004 Parte maschio	Naturale	44,68 gr	360 4 x 90 (Box x pz.cad.)	Su richiesta

Short link



www.otlav.it - P50 Ø15

DIN-NORM

Cerniere per profili tedeschi

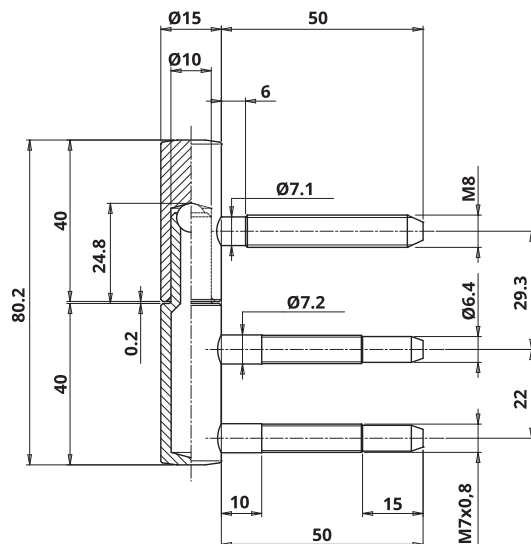




100 Ø15

Cerniera a 3 gambi



Nichelato



CODICE	FINITURA	PESO	PEZZI / IMBALLO	PREZZO CAD.	TOT.
 CF100150N007 Parte femmina	Nichelato	52,3 gr	300 1 x 300 (Box x pz.cad.)	€ 0,64	€ 1,578
 CG100150N026 Parte maschio	Nichelato	62 gr	200 1 x 200 (Box x pz.cad.)	€ 0,938	

Short link



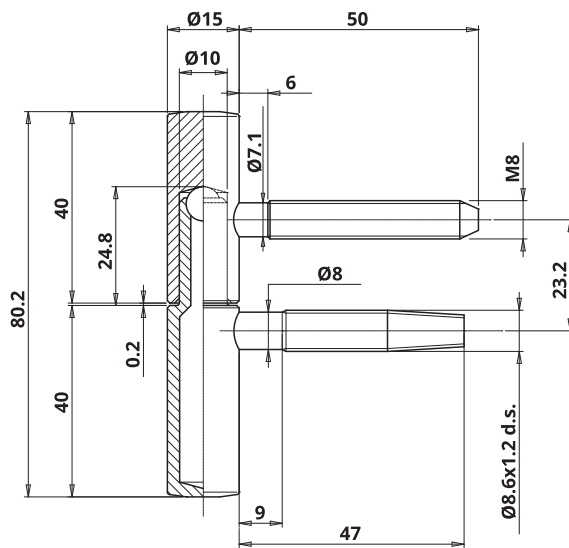
www.otlav.it - 100 Ø15



100 Ø15

Cerniera a 2 gambi



Nichelato



CODICE	FINITURA	PESO	PEZZI / IMBALLO	PREZZO CAD.	TOT.
 CF100150N007 Parte femmina	Nichelato	52,3 gr	300 1 x 300 (Box x pz.cad.)	€ 0,64	€ 1,543
 CG100150N030 Parte maschio	Nichelato	53 gr	300 1 x 300 (Box x pz.cad.)	€ 0,903	

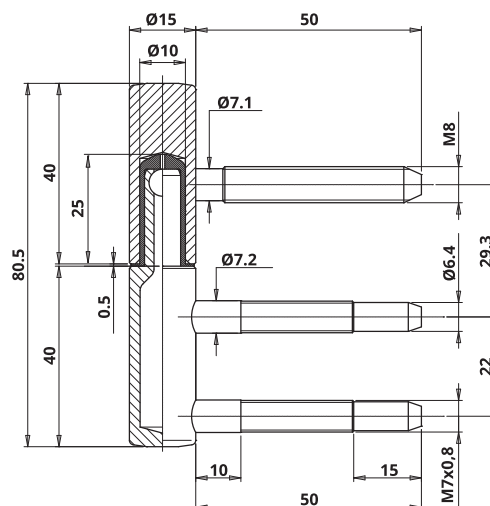
Short link



www.otlav.it - 100 Ø15



Nero Opaco



CODICE	FINITURA	PESO	PEZZI / IMBALLO	PREZZO CAD.	TOT.
 CF1001509N20 Parte femmina	Nero Opaco	52,3 gr	192 4 x 48 (Box x pz.cad.)	€ 1,294	€ 2,874
 CG1011509N20 Parte maschio	Nero Opaco	65,7 gr	192 4 x 48 (Box x pz.cad.)	€ 1,58	
 CF100150H004 Parte femmina	Zincato	52,3 gr	300 1 x 300 (Box x pz.cad.)	€ 0,505	€ 1,45
 CG101150H003 Parte maschio	Zincato	65,7 gr	200 1 x 200 (Box x pz.cad.)	€ 0,946	
 CF100150IM02 Parte femmina	Inox Matt	52,3 gr	240 4 x 60 (Box x pz.cad.)	€ 6,747	€ 16,387
 CG101150IM03 Parte maschio	Inox Matt	65,7 gr	200 4 x 50 (Box x pz.cad.)	€ 9,641	
 CF100150N007 Parte femmina	Nichelato	52,3 gr	300 1 x 300 (Box x pz.cad.)	€ 0,64	€ 1,683
 CG101150N011 Parte maschio	Nichelato	65,7 gr	200 1 x 200 (Box x pz.cad.)	€ 1,043	
 CF100150N402 Parte femmina	Nichelato Matt	52,3 gr	300 1 x 300 (Box x pz.cad.)	€ 1,70	€ 3,505
 CG101150N406 Parte maschio	Nichelato Matt	65,7 gr	200 1 x 200 (Box x pz.cad.)	€ 1,806	

Short link



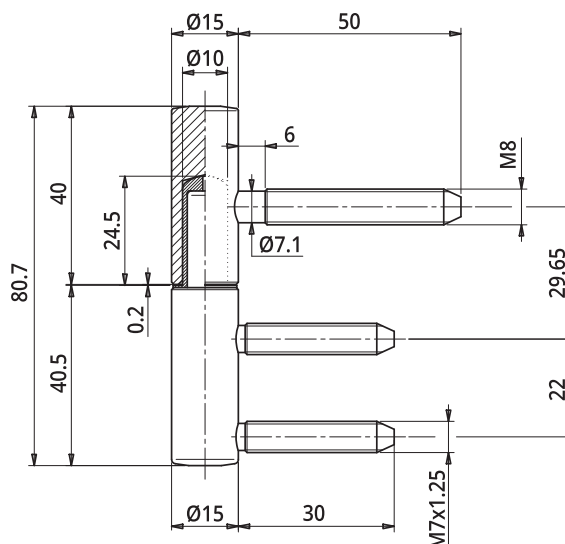
www.otlav.it - 101 Ø15



101 Ø15

Cerniera a 3 gambi - maschio con boccola in nylon



Nichelato



CODICE	FINITURA	PESO	PEZZI / IMBALLO	PREZZO CAD.	TOT.
 CF100150N007 Parte femmina	Nichelato	52,3 gr	300 1 x 300 (Box x pz.cad.)	€ 0,64	€ 1,706
 CG101150N025 Parte maschio	Nichelato	56 gr	200 1 x 200 (Box x pz.cad.)	€ 1,066	

Short link



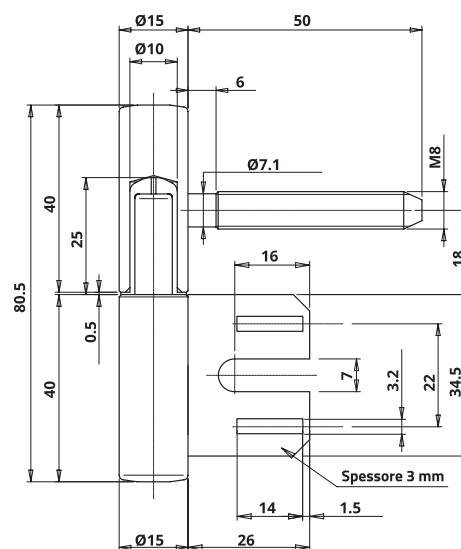
www.otlav.it - 101 Ø15



102 Ø15

Cerniera con maschio su piastrina e boccola in nylon



Nichelato



CODICE	FINITURA	PESO	PEZZI / IMBALLO	PREZZO CAD.	TOT.
 CF100150N007 Parte femmina	Nichelato	52,3 gr	300 1 x 300 (Box x pz.cad.)	€ 0,64	€ 2,132
 CG102150N021 Parte maschio con piastrina	Nichelato	56,73 gr	250 1 x 250 (Box x pz.cad.)	€ 1,492	

Short link



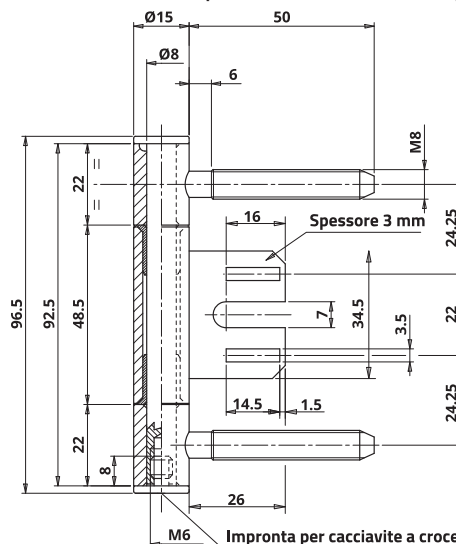
www.otlav.it - 102 Ø15



335 Ø15

Cerniera in acciaio inox a 3 boccole - parte centrale con piastrina



Inox Matt



CODICE	FINITURA	PESO	PEZZI / IMBALLO	PREZZO CAD.
 CE022150IM02 Due boccole laterali con perno e testina	Inox Matt	116,5 gr	160 4 x 40 (Box x pz.cad.)	Su richiesta
 CE047146IM02 Boccola con piastrina	Inox Matt	49,2 gr	200 4 x 50 (Box x pz.cad.)	Su richiesta

Short link



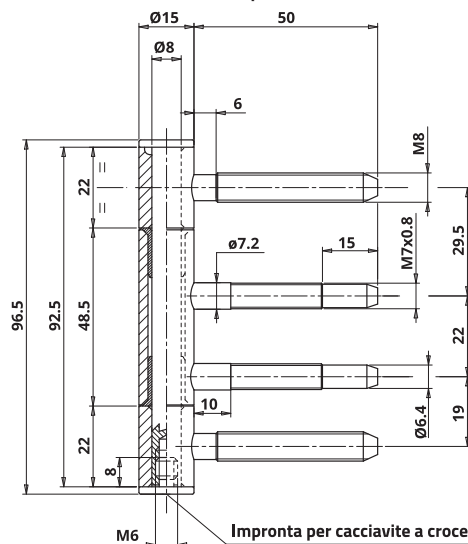
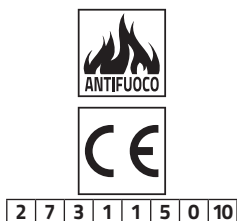
www.otlav.it - 335 Ø15



335 Ø15

Cerniera in acciaio inox a 3 boccole - parte centrale a 2 gambi



Inox Matt



CODICE	FINITURA	PESO	PEZZI / IMBALLO	PREZZO CAD.
 CE022150IM02 Due boccole laterali con perno e testina	Inox Matt	116,5 gr	160 4 x 40 (Box x pz.cad.)	Su richiesta
 CE048146IM02 Boccola con 2 gambi	Inox Matt	61,91 gr	200 4 x 50 (Box x pz.cad.)	Su richiesta

Short link



www.otlav.it - 335 Ø15

335 Ø15

Cerniera a 3 boccole - parte centrale a 2 gambi



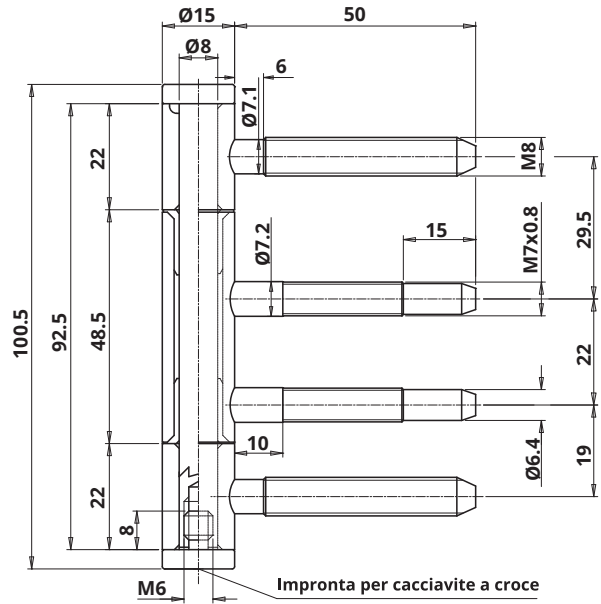
Nichelato



2 7 3 1 1 * 0 10

*Dipende dalla finitura:

Nero Opaco	4
Simil Oro	2
Nichelato	1
Nichelato Matt	1



CODICE	FINITURA	PESO	PEZZI / IMBALLO	PREZZO CAD.
 CI3351509N21 Cerniera completa	Nero Opaco	175,68 gr	80 4 x 20 (Box x pz.cad.)	€ 8,425
 CI335150K116 Cerniera completa	Simil Oro	175,68 gr	100 4 x 25 (Box x pz.cad.)	€ 10,001
 CI335150N027 Cerniera completa	Nichelato	175,68 gr	100 4 x 25 (Box x pz.cad.)	€ 3,574
 CI335150N408 Cerniera completa	Nichelato Matt	175,68 gr	100 4 x 25 (Box x pz.cad.)	€ 5,717

Short link



www.otlav.it - 335 Ø15

335 Ø15

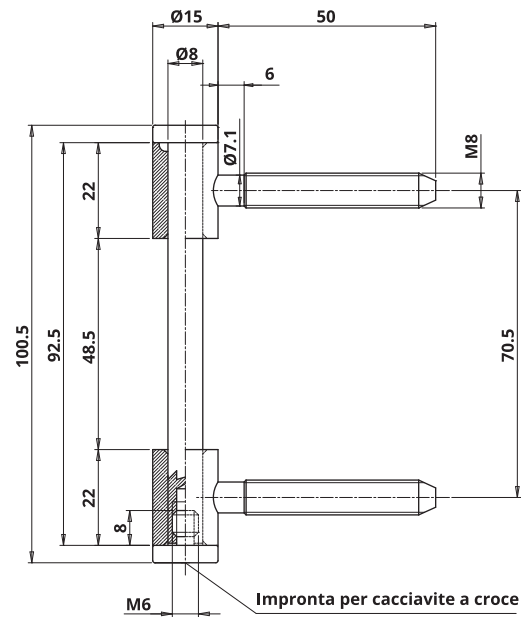
Due boccole laterali con perno e testina per art. 335 Ø15



Nichelato



2 7 3 1 1 1 0 10



CODICE	FINITURA	PESO	PEZZI / IMBALLO	PREZZO CAD.
 CI335150N017	Nichelato	114,4 gr	160 4 x 40 (Box x pz.cad.)	€ 2,326



Short link

341 Ø15

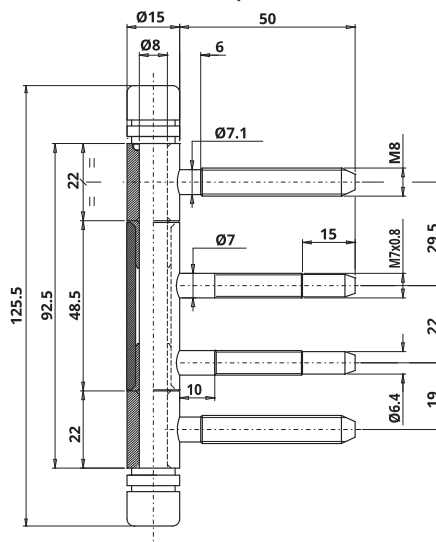
Cerniera a 3 boccole - parte centrale a 2 gambi



Nichelato Matt



2 7 3 1 1 1 0 10



CODICE	FINITURA	PESO	PEZZI / IMBALLO	PREZZO CAD.
 CI341150N404 Cerniera completa	Nichelato Matt	230 gr	100 4 x 25 (Box x pz.cad.)	€ 9,631

Short link



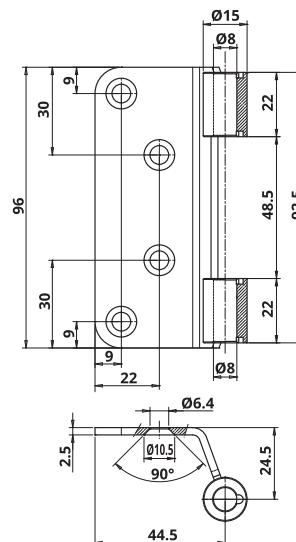
www.otlav.it - 341 Ø15

CE 335 Ø15

Bandella per porte a filo per art. 335 Ø15



Nichelato



CODICE	FINITURA	PESO	PEZZI / IMBALLO	PREZZO CAD.
 CE335150N002	Nichelato	128,8 gr	100 4 x 25 (Box x pz.cad.)	Su richiesta

Short link



www.otlav.it - CE 335 Ø15

DIN-NORM | 91

CE 022 Ø15

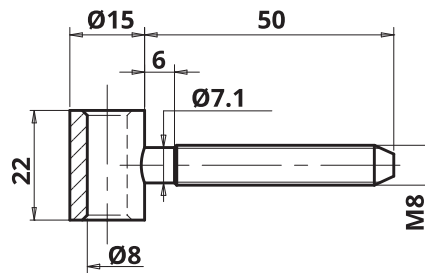
Boccola laterale con gambo da 50 mm, per articolo 335 Ø15




Nichelato



2 7 3 1 1 1 0 10



CODICE	FINITURA	PESO	PEZZI / IMBALLO	PREZZO CAD.
 CE022146N002	Nichelato	35,63 gr	400 1 x 400 (Box x pz.cad.)	€ 0,581

Short link



www.otlav.it - CE 022 Ø15

CE 047 Ø15

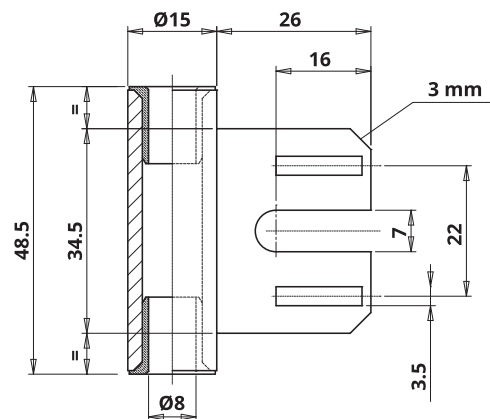
Boccola centrale su piastrina con cuscinetti in nylon per articolo 335 Ø15




Nichelato



2 7 3 1 1 1 0 10



CODICE	FINITURA	PESO	PEZZI / IMBALLO	PREZZO CAD.
 CE047146N008	Nichelato	49,2 gr	300 1 x 300 (Box x pz.cad.)	€ 1,24

Short link



www.otlav.it - CE 047 Ø15

CE 048 Ø15

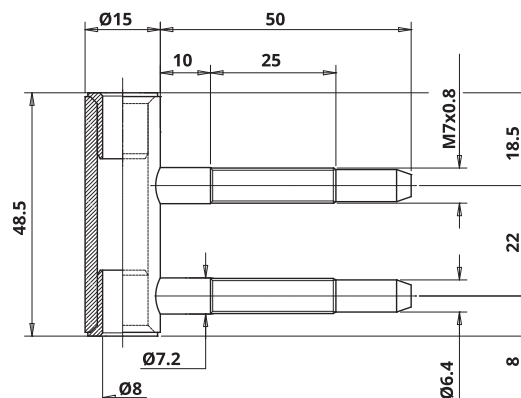
Boccola centrale con 2 gambi da 50 mm, con cuscinetti in nylon, per articolo 335 Ø15



Nichelato



2 7 3 1 1 1 0 10



CODICE	FINITURA	PESO	PEZZI / IMBALLO	PREZZO CAD.
 CE048146N002	Nichelato	61,91 gr	200 1 x 200 (Box x pz.cad.)	€ 1,489

Short link



www.otlav.it - CE 048 Ø15

FP 096 Ø8

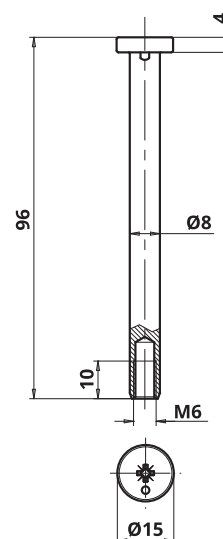
Perno per articolo 335 Ø15



Nichelato



2 7 3 1 1 1 0 10



CODICE	FINITURA	PESO	PEZZI / IMBALLO	PREZZO CAD.
 FP096080N004	Nichelato	38,6 gr	400 1 x 400 (Box x pz.cad.)	€ 0,922

Short link



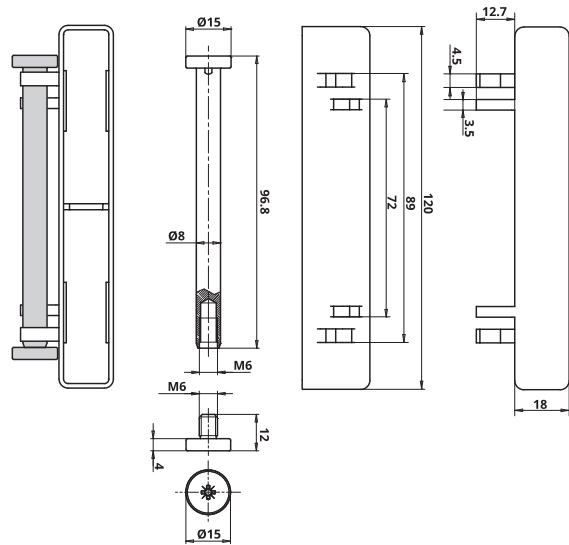
www.otlav.it - FP 096 Ø8

FP 096 Ø8

Perno per 335 Ø15, completo di scatola bianca protettiva delle bocche installate sull'anta



Nichelato



CODICE	FINITURA	PESO	PEZZI / IMBALLO	PREZZO CAD.
FP096080N008	Nichelato	61,25 gr	80 1 x 80 (Box x pz.cad.)	Su richiesta

Short link



www.otlav.it - FP 096 Ø8

TE 012 Ø15

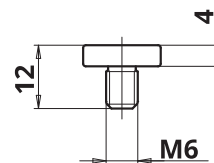
Testina per articolo 335 Ø15



Nichelato



2 7 3 1 1 1 0 10



CODICE	FINITURA	PESO	PEZZI / IMBALLO	PREZZO CAD.
TE012150N005	Nichelato	6,6 gr	3200 8 x 400 (Box x pz.cad.)	€ 0,138

Short link



www.otlav.it - TE 012 Ø15

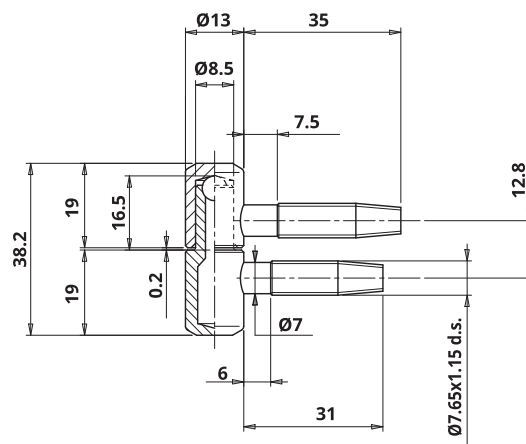
Cerniere per
LEGNO



030 Ø13



Zincato



CODICE	FINITURA	PESO	PEZZI / IMBALLO	PREZZO CAD.	TOT.
 CF030130H021 Parte femmina	Zincato	20,5 gr	800 4 x 200 (Box x pz.cad.)	€ 0,234	€ 0,526
 CG030130H023 Parte maschio	Zincato	25,7 gr	800 4 x 200 (Box x pz.cad.)	€ 0,292	
 CF030130H037 Parte femmina	Zincato	20,5 gr	740 1 x 740 (Box x pz.cad.)	€ 0,231	€ 0,52
 CG030130H031 Parte maschio	Zincato	25,7 gr	740 1 x 740 (Box x pz.cad.)	€ 0,289	

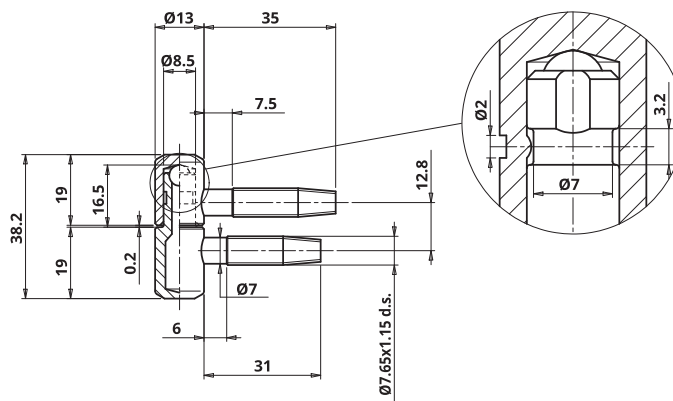
ATTREZZI  MA701130G018 Kit attrezzi in PVC per porte a battente Pagina 172	 MC701130G060 Attrezzo in PVC per porte a battente Pagina 177	CAPPUCCI  826 Ø14 Cappuccio in ottone Pagina 191	 847 Ø14 Cappuccio in alluminio Pagina 203	 849 Ø14 Cappuccio in alluminio Pagina 204	Short link  www.otlav.it - 030 Ø13



030 Ø13

Cerniera WASISTAS



Zincato

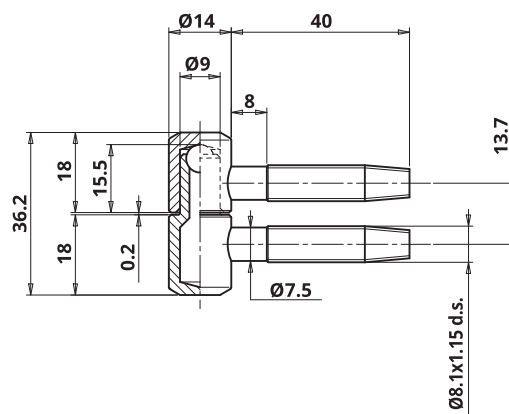




CODICE	FINITURA	PESO	PEZZI / IMBALLO	PREZZO CAD.	TOT.
 CF030130H026 Parte femmina	Zincato	20,7 gr	800 4 x 200 (Box x pz.cad.)	€ 0,363	€ 0,847
 CG030130H026 Parte maschio	Zincato	24,9 gr	800 4 x 200 (Box x pz.cad.)	€ 0,484	

ATTREZZI  MA701130G018 Kit attrezzi in PVC per porte a battente Pagina 172	 MC701130G060 Attrezzo in PVC per porte a battente Pagina 177	CAPPUCCI  826 Ø14 Cappuccio in ottone Pagina 191	 847 Ø14 Cappuccio in alluminio Pagina 203	 849 Ø14 Cappuccio in alluminio Pagina 204	Short link  www.otlav.it - 030 Ø13



Zincato



CODICE	FINITURA	PESO	PEZZI / IMBALLO	PREZZO CAD.	TOT.
 CF030140H002 Parte femmina	Zincato	25,07 gr	640 4 x 160(Box x pz.cad.)	€ 0,302	€ 0,677
 CG030140H002 Parte maschio	Zincato	30,71 gr	640 4 x 160(Box x pz.cad.)	€ 0,374	

ATTREZZI



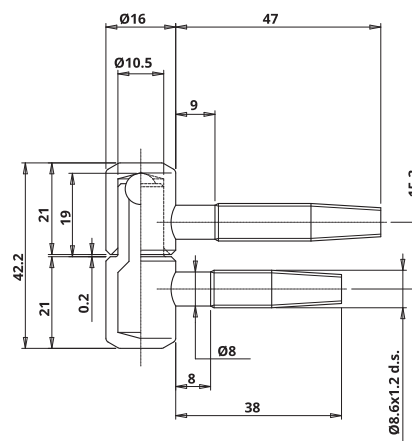
Short link





www.otlav.it - 030 Ø14



Zincato

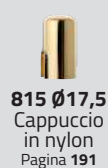


CODICE	FINITURA	PESO	PEZZI / IMBALLO	PREZZO CAD.	TOT.
 CF030160H027 Parte femmina	Zincato	35,64 gr	440 4 x 110(Box x pz.cad.)	€ 0,368	€ 0,847
 CG030160H027 Parte maschio	Zincato	44,28 gr	440 4 x 110(Box x pz.cad.)	€ 0,479	

ATTREZZI



CAPPUCCI



Short link



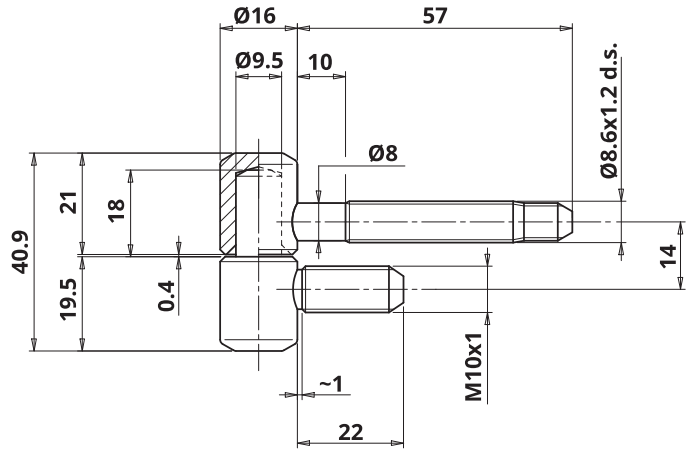
www.otlav.it - 030 Ø16



031 Ø16

Cerniera - gambo femmina 8,6x57 mm - gambo maschio M10x22



Zincato



CODICE	FINITURA	PESO	PEZZI / IMBALLO	PREZZO CAD.	TOT.
 CF031160H006 Parte femmina	Zincato	42,95 gr	320 4 x 80 (Box x pz.cad.)	€ 0,51	€ 1,143
 CG031160H006 Parte maschio	Zincato	50,87 gr	390 1 x 390 (Box x pz.cad.)	€ 0,633	



815 Ø17,5
Cappuccio
in nylon
Pagina 191

Short link



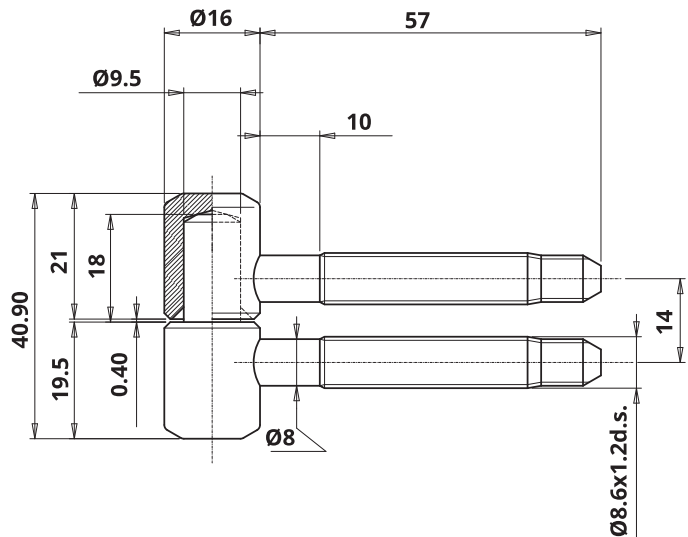
www.otlav.it - 031 Ø16



031 Ø16

Cerniera - gambi 8,6x57 mm



Zincato



CODICE	FINITURA	PESO	PEZZI / IMBALLO	PREZZO CAD.	TOT.
 CF031160H006 Parte femmina	Zincato	42,95 gr	320 4 x 80 (Box x pz.cad.)	€ 0,51	€ 1,231
 CG031160H008 Parte maschio	Zincato	60,44 gr	320 4 x 80 (Box x pz.cad.)	€ 0,722	



815 Ø17,5
Cappuccio
in nylon
Pagina 191

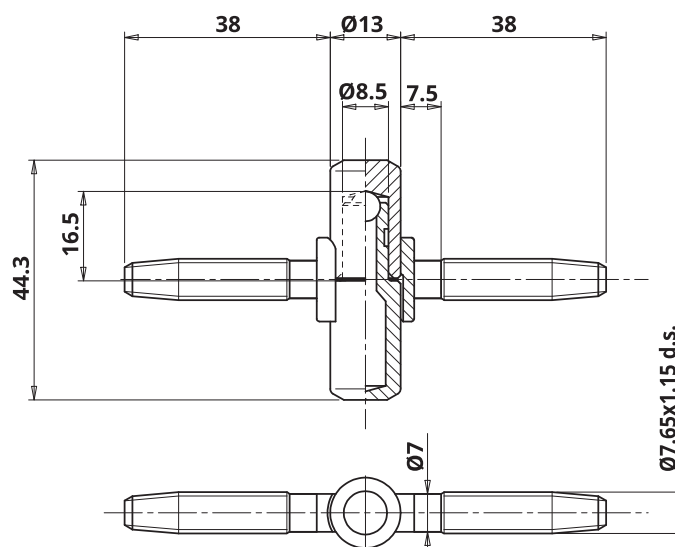
Short link




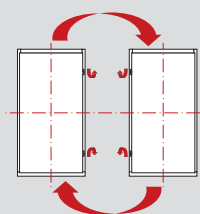
www.otlav.it - 031 Ø16



Nichelato



CODICE	FINITURA	PESO	PEZZI / IMBALLO	PREZZO CAD.	TOT.
 CF050130H011 Parte femmina	Zincato	25,72 gr	600 1 x 600 (Box x pz.cad.)	€ 0,89	€ 1,931
 CG050130H011 Parte maschio	Zincato	30,6 gr	600 1 x 600 (Box x pz.cad.)	€ 1,041	
 CF050130H012 Parte femmina su caricatore	Zincato	25,72 gr	342 1 x 342 (Box x pz.cad.)	€ 0,919	€ 1,98
 CG050130H012 Parte maschio su caricatore	Zincato	30,6 gr	342 1 x 342 (Box x pz.cad.)	€ 1,061	
 CF050130NN04 Parte femmina	Nichelato	27,37 gr	600 1 x 600 (Box x pz.cad.)	€ 0,992	€ 2,16
 CG050130NN06 Parte maschio	Nichelato	32,28 gr	600 1 x 600 (Box x pz.cad.)	€ 1,167	
 CF0501300006 Parte femmina	Ottonato	27,37 gr	600 1 x 600 (Box x pz.cad.)	€ 1,001	€ 2,181
 CG0501300008 Parte maschio	Ottonato	30,8 gr	600 1 x 600 (Box x pz.cad.)	€ 1,18	



CERNIERE CHE PERMETTONO LA REVERSIBILITÀ DELLA PORTA

La linea di cerniere per porte reversibili consente di gestire con facilità gli stock di magazzino con unico pannello porta. Utilizzando questo tipo di cerniere è semplice decidere l'utilizzo con apertura a destra o a sinistra direttamente in fase di installazione.



CAPPUCCI



826 Ø14
Cappuccio
in ottone
Pagina 191



847 Ø14
Cappuccio
in alluminio
Pagina 203



849 Ø14
Cappuccio
in alluminio
Pagina 204

Short link

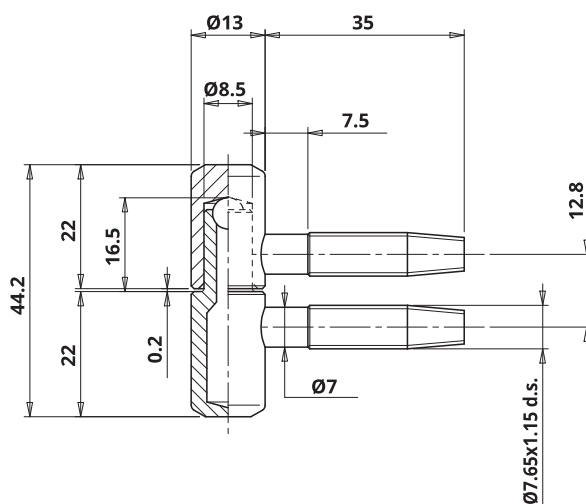























www.otlav.it - 050 Ø13

055 Ø13



Nichelato



CODICE	FINITURA	PESO	PEZZI / IMBALLO	PREZZO CAD.	TOT.
 CF0551309N02 Parte femmina	Nero Opaco	23,41 gr	640 4 x 160 (Box x pz.cad.)	€ 0,573	€ 1,258
 CG0551309N02 Parte maschio	Nero Opaco	28,37 gr	640 4 x 160 (Box x pz.cad.)	€ 0,685	
 CF055130BN12 Parte femmina	Bronzato	23,68 gr	640 4 x 160 (Box x pz.cad.)	€ 0,31	€ 0,682
 CG055130BN12 Parte maschio	Bronzato	28,58 gr	640 4 x 160 (Box x pz.cad.)	€ 0,372	
 CI055130BN09 Cerniera completa	Bronzato	54 gr	400 4 x 100 (Box x pz.cad.)	€ 0,701	
 CF055130H010 Parte femmina	Zincato	23,41 gr	640 4 x 160 (Box x pz.cad.)	Su richiesta	€ 1,258
 CG055130H017 Parte maschio	Zincato	28,37 gr	640 4 x 160 (Box x pz.cad.)	Su richiesta	
 CF055130H011 Parte femmina	Zincato	23,41 gr	690 1 x 690 (Box x pz.cad.)	€ 0,259	€ 0,569
 CG055130H022 Parte maschio	Zincato	28,37 gr	690 1 x 690 (Box x pz.cad.)	€ 0,31	
 CF055130N005 Parte femmina	Nichelato	23,14 gr	640 4 x 160 (Box x pz.cad.)	€ 0,323	€ 0,71
 CG055130N005 Parte maschio	Nichelato	28,4 gr	640 4 x 160 (Box x pz.cad.)	€ 0,387	
 CF055130N014 Parte femmina	Nichelato	23,14 gr	690 1 x 690 (Box x pz.cad.)	€ 0,305	€ 0,687
 CG055130N011 Parte maschio	Nichelato	28,4 gr	690 1 x 690 (Box x pz.cad.)	€ 0,381	
 CI055130N004 Cerniera completa	Nichelato	52 gr	400 4 x 100 (Box x pz.cad.)	€ 0,703	
 CF055130N402 Parte femmina	Nichelato Matt	23,14 gr	640 4 x 160 (Box x pz.cad.)	€ 0,771	€ 1,615
 CG055130N402 Parte maschio	Nichelato Matt	30,89 gr	640 4 x 160 (Box x pz.cad.)	€ 0,845	
 CF0551300008 Parte femmina	Ottonato	23,4 gr	640 4 x 160 (Box x pz.cad.)	€ 0,37	€ 0,764
 CG0551300010 Parte maschio	Ottonato	28,6 gr	640 4 x 160 (Box x pz.cad.)	€ 0,394	
 CI0551300009 Cerniera completa	Ottonato	52 gr	400 4 x 100 (Box x pz.cad.)	€ 0,773	
 CI055130T102 Cerniera completa	Cromo Satinato	52 gr	320 4 x 80 (Box x pz.cad.)	Su richiesta	
 CF055130V702 Parte femmina	Argento Satinato	23,75 gr	640 4 x 160 (Box x pz.cad.)	€ 0,573	€ 1,258
 CG055130V702 Parte maschio	Argento Satinato	28,58 gr	640 4 x 160 (Box x pz.cad.)	€ 0,685	

ATTREZZI



MA701130G018
Kit attrezzi in PVC per porte a battente
Pagina 172



MC701130G060
Attrezzo in PVC per porte a battente
Pagina 177

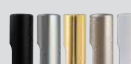
CAPPUCCI



826 Ø14
Cappuccio in ottone
Pagina 191



847 Ø14
Cappuccio in alluminio
Pagina 203



849 Ø14
Cappuccio in alluminio
Pagina 204

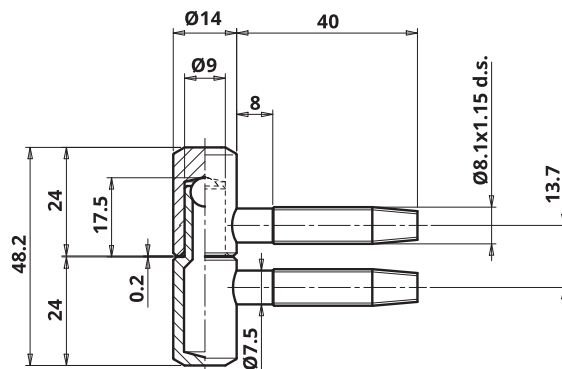
Short link





www.otlav.it - 055 Ø13



Ottonato



CODICE	FINITURA	PESO	PEZZI / IMBALLO	PREZZO CAD.	TOT.
 CF055140BN15 Parte femmina	Bronzato	31,32 gr	520 4 x 130 (Box x pz.cad.)	€ 0,392	€ 0,835
 CG055140BN15 Parte maschio	Bronzato	34,55 gr	520 4 x 130 (Box x pz.cad.)	€ 0,444	
 CI055140BN12 Cerniera completa	Bronzato	66,46 gr	300 4 x 75 (Box x pz.cad.)	€ 0,861	
 CF055140H010 Parte femmina	Zincato	31,07 gr	550 1 x 550 (Box x pz.cad.)	€ 0,32	€ 0,685
 CG055140H008 Parte maschio	Zincato	34,44 gr	550 1 x 550 (Box x pz.cad.)	€ 0,365	
 CF055140H015 Parte femmina su caricatore	Zincato	31,07 gr	342 1 x 342 (Box x pz.cad.)	€ 0,35	€ 0,744
 CG055140H015 Parte maschio su caricatore	Zincato	34,44 gr	342 1 x 342 (Box x pz.cad.)	€ 0,395	
 CF055140H021 Parte femmina	Zincato	31,07 gr	520 4 x 130 (Box x pz.cad.)	€ 0,314	€ 0,685
 CG055140H021 Parte maschio	Zincato	34,44 gr	520 4 x 130 (Box x pz.cad.)	€ 0,371	
 CF055140N004 Parte femmina	Nichelato	31,32 gr	520 4 x 130 (Box x pz.cad.)	€ 0,393	€ 0,837
 CG055140N008 Parte maschio	Nichelato	34,55 gr	520 4 x 130 (Box x pz.cad.)	€ 0,445	
 CI055140N005 Cerniera completa	Nichelato	66,46 gr	300 4 x 75 (Box x pz.cad.)	€ 0,863	
 CF055140N402 Parte femmina	Nichelato Matt	31,32 gr	520 4 x 130 (Box x pz.cad.)	€ 0,867	€ 1,755
 CG055140N402 Parte maschio	Nichelato Matt	34,55 gr	520 4 x 130 (Box x pz.cad.)	€ 0,888	
 CF055140O007 Parte femmina	Ottonato	31,32 gr	520 4 x 130 (Box x pz.cad.)	€ 0,415	€ 0,886
 CG055140O005 Parte maschio	Ottonato	34,55 gr	520 4 x 130 (Box x pz.cad.)	€ 0,47	
 CI055140O008 Cerniera completa	Ottonato	66,46 gr	300 4 x 75 (Box x pz.cad.)	€ 0,914	
 CI055140T102 Cerniera completa	Cromo Satinato	66,46 gr	240 4 x 60 (Box x pz.cad.)	€ 2,696	
 CF055140V702 Parte femmina	Argento Satinato	31,4 gr	480 4 x 120 (Box x pz.cad.)	€ 0,732	€ 1,558
 CG055140V702 Parte maschio	Argento Satinato	34,75 gr	480 4 x 120 (Box x pz.cad.)	€ 0,826	

ATTREZZI



MA700140G002
Kit attrezzi in legno
per porte a filo
Pagina 170



MA701140G011
Kit attrezzi in PVC
per porte a battente
Pagina 172



MC701140G060
Attrezzo in PVC per
porte a battente
Pagina 177

CAPPUCCI



847 Ø15
Cappuccio
in alluminio
Pagina 203



849 Ø15
Cappuccio
in alluminio
Pagina 204

Short link



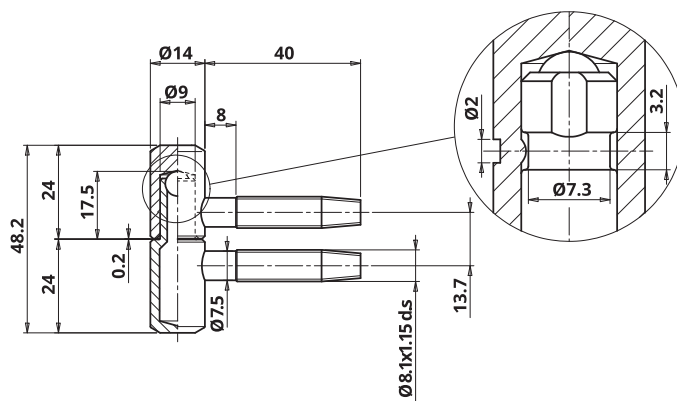
www.otlav.it - 055 Ø14

055 Ø14

Cerniera WASISTAS



Zincato



CODICE	FINITURA	PESO	PEZZI / IMBALLO	PREZZO CAD.	TOT.
 CF055140H014 Parte femmina	Zincato	31,4 gr	520 4 x 130 (Box x pz.cad.)	€ 0,427	€ 0,974
 CG055140H014 Parte maschio	Zincato	33,9 gr	520 4 x 130 (Box x pz.cad.)	€ 0,546	

ATTREZZI



MA700140G002
Kit attrezzi in legno
per porte a filo
Pagina 170



MA701140G011
Kit attrezzi in PVC
per porte a battente
Pagina 172



MC701140G060
Attrezzo in PVC per
porte a battente
Pagina 177

CAPPUCCI



847 Ø15
Cappuccio
in alluminio
Pagina 203



849 Ø15
Cappuccio
in alluminio
Pagina 204

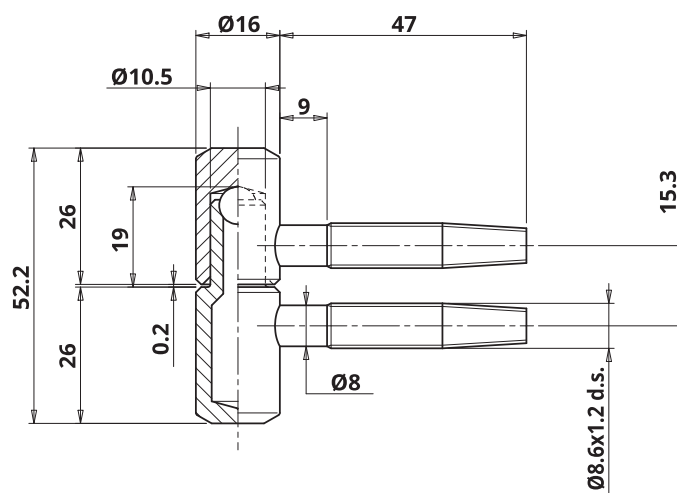
Short link



www.otlav.it - 055 Ø14



Nichelato



CODICE	FINITURA	PESO	PEZZI / IMBALLO	PREZZO CAD.	TOT.
 CI055160BN04 Cerniera completa	Bronzato	90,65 gr	200 4 x 50 (Box x pz.cad.)	€ 1,197	
 CF055160H004 Parte femmina	Zincato	43,46 gr	350 1 x 350 (Box x pz.cad.)	€ 0,423	
 CG055160H006 Parte maschio	Zincato	51,5 gr	350 1 x 350 (Box x pz.cad.)	€ 0,555	€ 0,978
 CF055160N006 Parte femmina	Nichelato	43,78 gr	350 1 x 350 (Box x pz.cad.)	€ 0,536	
 CG055160N006 Parte maschio	Nichelato	52,58 gr	350 1 x 350 (Box x pz.cad.)	€ 0,691	€ 1,227
 CI0551600003 Cerniera completa	Ottonato	90,65 gr	200 4 x 50 (Box x pz.cad.)	€ 1,263	

ATTREZZI


MC701160G060
 Attrezzo in PVC per
 porte a battente
 Pagina 177

CAPPUCCI


815 Ø17,5
 Cappuccio
 in nylon
 Pagina 191

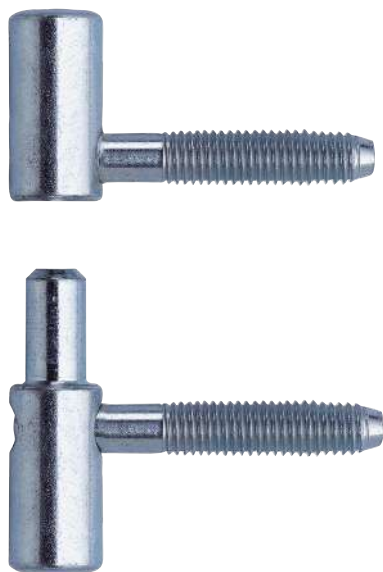
Short link



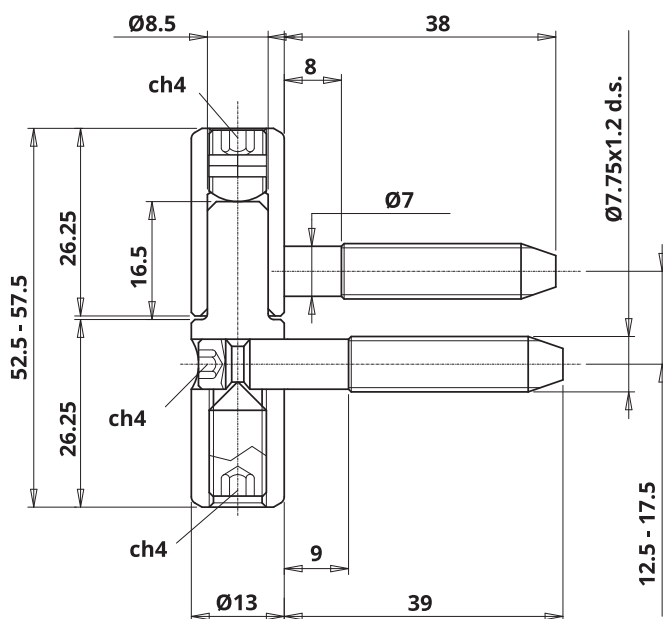
www.otlav.it - 055 Ø16



057 Ø13

Cerniera regolabile



Zincato



CODICE	FINITURA	PESO	PEZZI / IMBALLO	PREZZO CAD.	TOT.
 CF057130H001 Parte femmina	Zincato	27,22 gr	500 1 x 500 (Box x pz.cad.)	€ 1,197	€ 2,966
 CG057130H003 Parte maschio	Zincato	40,7 gr	500 1 x 500 (Box x pz.cad.)	€ 1,769	

ATTREZZI



MA701130G018
Kit attrezzi in PVC
per porte a battente
Pagina 172



MC701130G060
Attrezzo in PVC per
porte a battente
Pagina 177

CAPPUCCI



826 Ø14
Cappuccio
in ottone
Pagina 191



847 Ø14
Cappuccio
in alluminio
Pagina 203

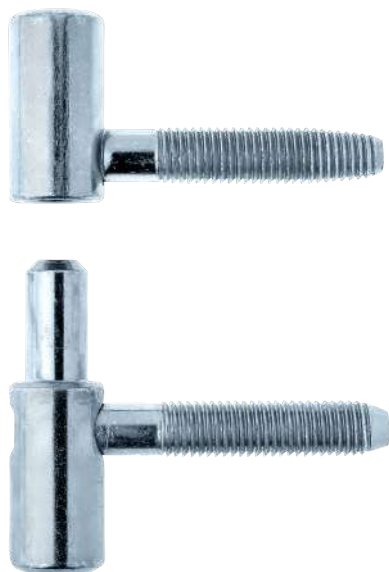


849 Ø14
Cappuccio
in alluminio
Pagina 204

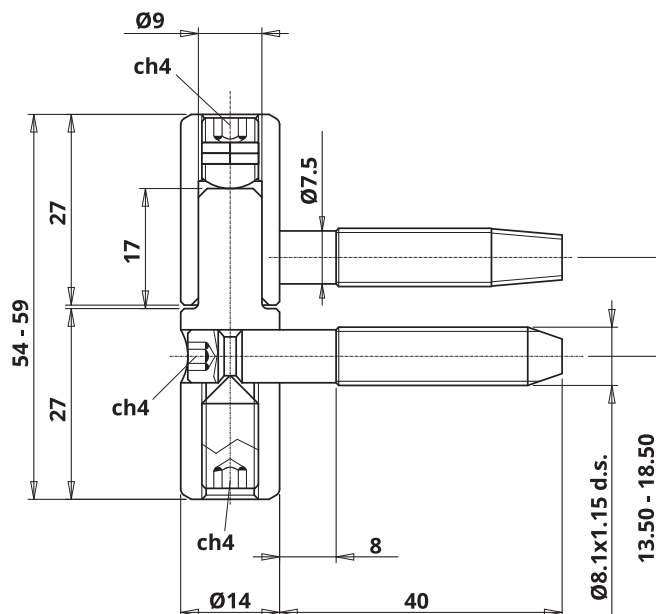
Short link



www.otlav.it - 057 Ø13



Zincato



CODICE	FINITURA	PESO	PEZZI / IMBALLO	PREZZO CAD.	TOT.
 CF057140H008 Parte femmina	Zincato	32,7 gr	400 1 x 400 (Box x pz.cad.)	€ 1,185	€ 3,133
 CG057140H010 Parte maschio	Zincato	48,93 gr	400 1 x 400 (Box x pz.cad.)	€ 1,949	

ATTREZZI



MA700140G002
Kit attrezzi in legno
per porte a filo
Pagina 170



MA701140G011
Kit attrezzi in PVC
per porte a battente
Pagina 172



MC701140G060
Attrezzo in PVC per
porte a battente
Pagina 177

CAPPUCCI



847 Ø15
Cappuccio
in alluminio
Pagina 203



849 Ø15
Cappuccio
in alluminio
Pagina 204

Short link



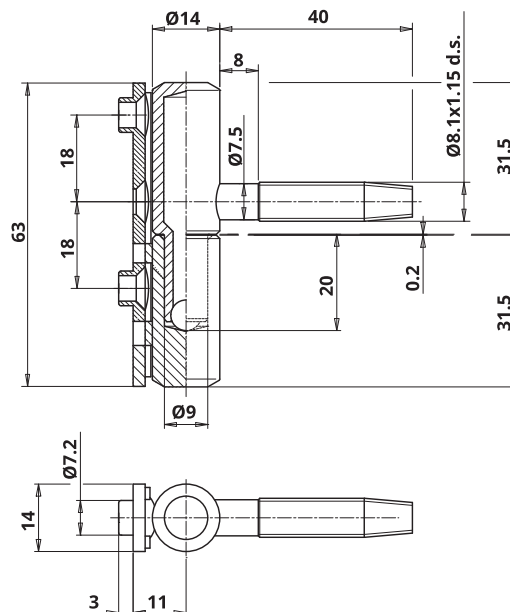
www.otlav.it - 057 Ø14



P58 Ø14

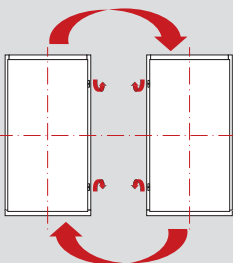
Cerniera per porte reversibili



Super Zincato



CODICE	FINITURA	PESO	PEZZI / IMBALLO	PREZZO CAD.
 CG0581408H03 Parte anta	Super Zincato	39,29 gr	400 1 x 400 (Box x pz.cad.)	Su richiesta
 CGP581408H02 Parte telaio	Super Zincato	41,2 gr	400 1 x 400 (Box x pz.cad.)	Su richiesta



CERNIERE CHE PERMETTONO LA REVERSIBILITÀ DELLA PORTA

La linea di cerniere per porte reversibili consente di gestire con facilità gli stock di magazzino con unico pannello porta. Utilizzando questo tipo di cerniere è semplice decidere l'utilizzo con apertura a destra o a sinistra direttamente in fase di installazione.



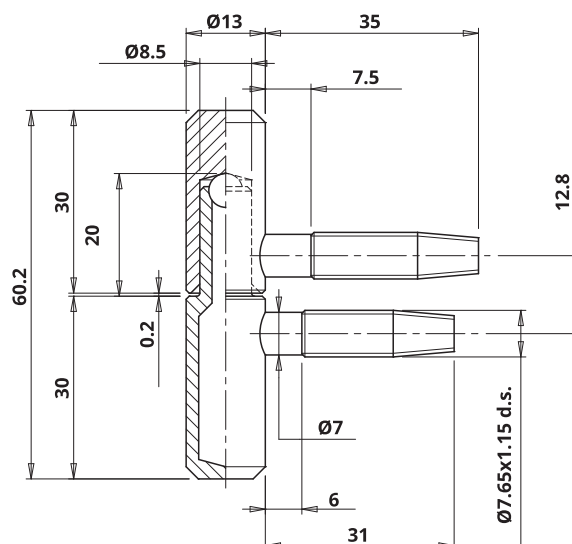
Short link





www.otlav.it - P58 Ø14



Zincato



CODICE	FINITURA	PESO	PEZZI / IMBALLO	PREZZO CAD.	TOT.
 CF070130H002 Parte femmina	Zincato	29,97 gr	600 1 x 600 (Box x pz.cad.)	€ 0,334	€ 0,702
 CG070130H002 Parte maschio	Zincato	32,48 gr	600 1 x 600 (Box x pz.cad.)	€ 0,368	

ATTREZZI



MA701130G018
Kit attrezzi in PVC
per porte a battente
Pagina 172



MC701130G060
Attrezzo in PVC per
porte a battente
Pagina 177

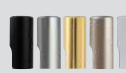
CAPPUCCI



844 Ø14
Cappuccio
in alluminio
Pagina 201



847 Ø14
Cappuccio
in alluminio
Pagina 203



849 Ø14
Cappuccio
in alluminio
Pagina 204

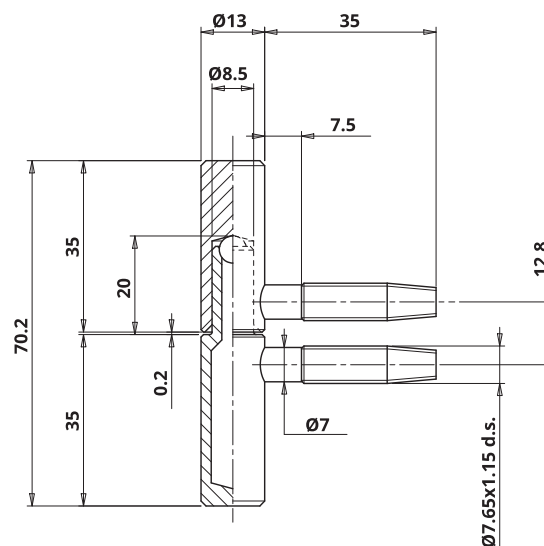
Short link





www.otlav.it - 070 Ø13



Zincato



CODICE	FINITURA	PESO	PEZZI / IMBALLO	PREZZO CAD.	TOT.
 CF075130H004 Parte femmina	Zincato	35,28 gr	500 1 x 500 (Box x pz.cad.)	€ 0,358	€ 0,746
 CG075130H004 Parte maschio	Zincato	37,4 gr	500 1 x 500 (Box x pz.cad.)	€ 0,388	

ATTREZZI



MA701130G018
Kit attrezzi in PVC
per porte a battente
Pagina 172



MC701130G060
Attrezzo in PVC per
porte a battente
Pagina 177

CAPPUCCI



844 Ø14
Cappuccio
in alluminio
Pagina 201

Short link

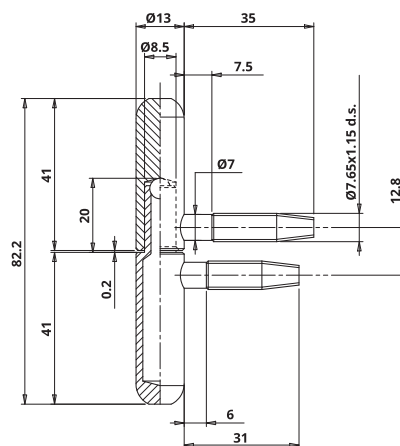


www.otlav.it - 075 Ø13

085 Ø13



Zincato



CODICE	FINITURA	PESO	PEZZI / IMBALLO	PREZZO CAD.	TOT.
CF085130H002 Parte femmina	Zincato	40,13 gr	450 1 x 450 (Box x pz.cad.)	€ 0,398	€ 0,812
CG085130H004 Parte maschio	Zincato	41,22 gr	450 1 x 450 (Box x pz.cad.)	€ 0,414	
CF085130H005 Parte femmina su caricatore	Zincato	40,13 gr	285 1 x 285 (Box x pz.cad.)	Su richiesta	
CG085130H005 Parte maschio su caricatore	Zincato	41,22 gr	285 1 x 285 (Box x pz.cad.)	Su richiesta	

ATTREZZI  MA701130G018 Kit attrezzi in PVC per porte a battente Pagina 172	 MC701130G060 Attrezzo in PVC per porte a battente Pagina 177	CAPPUCCI  844 Ø14 Cappuccio in alluminio Pagina 201
--	---	---

Short link



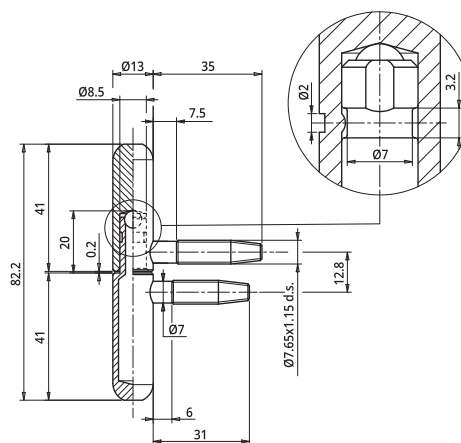
www.otlav.it - 085 Ø13

085 Ø13

Cerniera WASISTAS



Zincato



CODICE	FINITURA	PESO	PEZZI / IMBALLO	PREZZO CAD.
CF085130H007 Parte femmina su caricatore	Zincato	40,13 gr	450 1 x 450 (Box x pz.cad.)	Su richiesta
CG085130H007 Parte maschio su caricatore	Zincato	41,22 gr	450 1 x 450 (Box x pz.cad.)	Su richiesta

ATTREZZI  MA701130G018 Kit attrezzi in PVC per porte a battente Pagina 172	 MC701130G060 Attrezzo in PVC per porte a battente Pagina 177	CAPPUCCI  844 Ø14 Cappuccio in alluminio Pagina 201
---	--	--

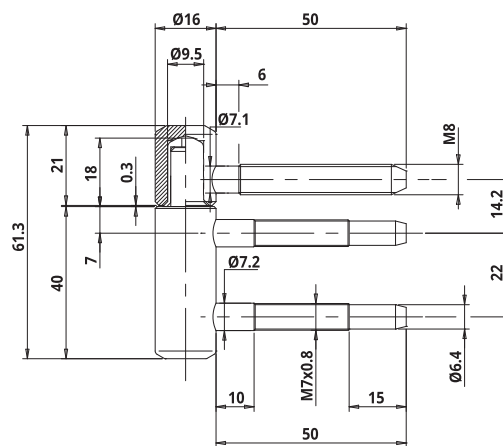
Short link



www.otlav.it - 085 Ø13



Nichelato



CODICE	FINITURA	PESO	PEZZI / IMBALLO	PREZZO CAD.
 CF031160N006 Parte femmina	Nichelato	37,7 gr	320 4 x 80 (Box x pz.cad.)	€ 0,608
 CG133160N006 Parte maschio	Nichelato	95 gr	220 1 x 220 (Box x pz.cad.)	€ 1,663

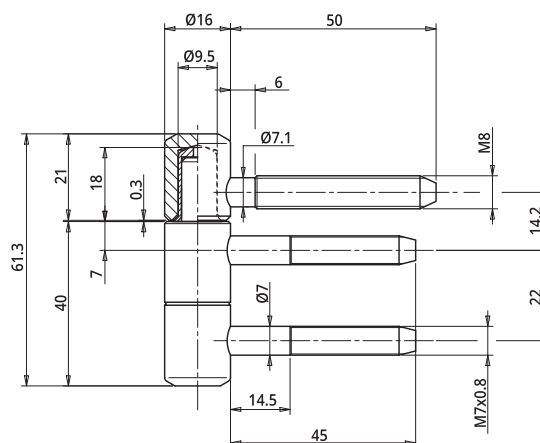
Short link





www.otlav.it - 133 Ø16



Nichelato



CODICE	FINITURA	PESO	PEZZI / IMBALLO	PREZZO CAD.
 CF031160N006 Parte femmina	Nichelato	37,7 gr	320 4 x 80 (Box x pz.cad.)	€ 0,608
 CG133160N012 Parte maschio	Nichelato	90 gr	220 1 x 220 (Box x pz.cad.)	Su richiesta

Short link

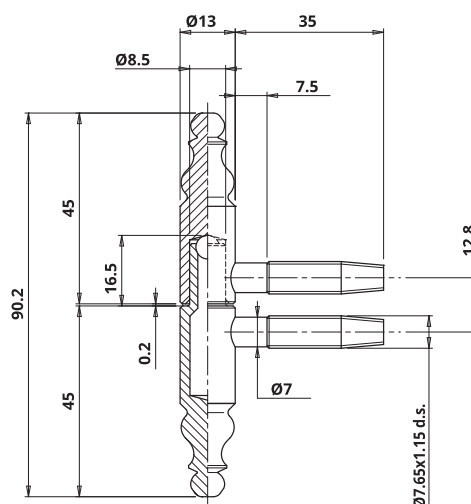


www.otlav.it - 133 Ø16

190 Ø13



Bronzato



CODICE	FINITURA	PESO	PEZZI / IMBALLO	PREZZO CAD.	TOT.
 CF190130B110 Parte femmina	Bronzato Speciale	36,8 gr	400 4 x 100 (Box x pz.cad.)	€ 0,578	€ 1,187
 CG190130B112 Parte maschio	Bronzato Speciale	38 gr	400 4 x 100 (Box x pz.cad.)	€ 0,609	
 CF190130BN06 Parte femmina	Bronzato	36,8 gr	400 4 x 100 (Box x pz.cad.)	€ 0,522	€ 1,071
 CG190130BN06 Parte maschio	Bronzato	38 gr	400 4 x 100 (Box x pz.cad.)	€ 0,549	
 CI190130BN06 Cerniera completa	Bronzato	75 gr	260 4 x 65 (Box x pz.cad.)	€ 1,101	
 CF190130G008 Parte femmina	Naturale	36,8 gr	500 1 x 500 (Box x pz.cad.)	€ 0,439	€ 0,887
 CG190130G008 Parte maschio	Naturale	38 gr	500 1 x 500 (Box x pz.cad.)	€ 0,448	
 CF190130G204 Parte femmina	Fosfatizzato Verniciato	36,8 gr	500 1 x 500 (Box x pz.cad.)	€ 0,57	€ 1,17
 CG190130G204 Parte maschio	Fosfatizzato Verniciato	38 gr	500 1 x 500 (Box x pz.cad.)	€ 0,60	
 CF190130H205 Parte femmina	Zincato Nero Verniciato	36,8 gr	500 1 x 500 (Box x pz.cad.)	€ 0,531	€ 1,091
 CG190130H205 Parte maschio	Zincato Nero Verniciato	38 gr	500 1 x 500 (Box x pz.cad.)	€ 0,56	
 CF190130H803 Parte femmina	Zincato Nero Burattato	36,8 gr	400 4 x 100 (Box x pz.cad.)	€ 0,529	€ 1,087
 CG190130H803 Parte maschio	Zincato Nero Burattato	38 gr	400 4 x 100 (Box x pz.cad.)	€ 0,558	
 CF190130O006 Parte femmina	Ottonato	36,8 gr	400 4 x 100 (Box x pz.cad.)	€ 0,55	€ 1,129
 CG190130O006 Parte maschio	Ottonato	38 gr	400 4 x 100 (Box x pz.cad.)	€ 0,579	
 CF190130R004 Parte femmina	Brunito	36,8 gr	500 1 x 500 (Box x pz.cad.)	€ 0,478	€ 0,982
 CG190130R004 Parte maschio	Brunito	38 gr	500 1 x 500 (Box x pz.cad.)	€ 0,504	

ATTREZZI



MA701130G018
Kit attrezzi in PVC per porte a battente
Pagina 172



MC701130G060
Attrezzo in PVC per porte a battente
Pagina 177

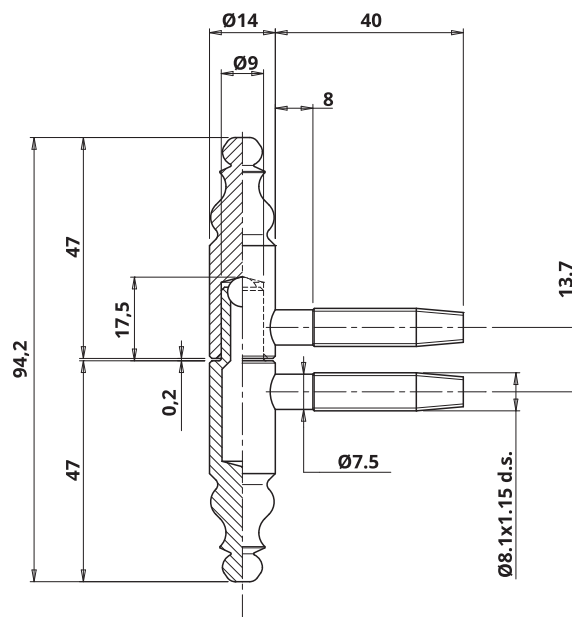
Short link



www.otlav.it - 190 Ø13



Bronzato



CODICE	FINITURA	PESO	PEZZI / IMBALLO	PREZZO CAD.	TOT.
 CF190140BN04 Parte femmina	Bronzato	47,5 gr	320 4 x 80 (Box x pz.cad.)	€ 0,67	€ 1,356
 CG190140BN04 Parte maschio	Bronzato	46,2 gr	320 4 x 80 (Box x pz.cad.)	€ 0,686	
 CI190140BN04 Cerniera completa	Bronzato	93,7 gr	200 4 x 50 (Box x pz.cad.)	€ 1,569	
 CF190140H803 Parte femmina	Zincato Nero Burattato	47,5 gr	320 4 x 80 (Box x pz.cad.)	€ 0,801	€ 1,624
 CG190140H803 Parte maschio	Zincato Nero Burattato	46,2 gr	320 4 x 80 (Box x pz.cad.)	€ 0,823	
 CF1901400004 Parte femmina	Ottonato	47,5 gr	320 4 x 80 (Box x pz.cad.)	€ 0,707	€ 1,429
 CG1901400004 Parte maschio	Ottonato	46,2 gr	320 4 x 80 (Box x pz.cad.)	€ 0,722	

ATTREZZI	 MA700140G002 Kit attrezzi in legno per porte a filo Pagina 170	 MA701140G011 Kit attrezzi in PVC per porte a battente Pagina 172	 MC701140G060 Attrezzo in PVC per porte a battente Pagina 177
----------	--	--	--

Short link

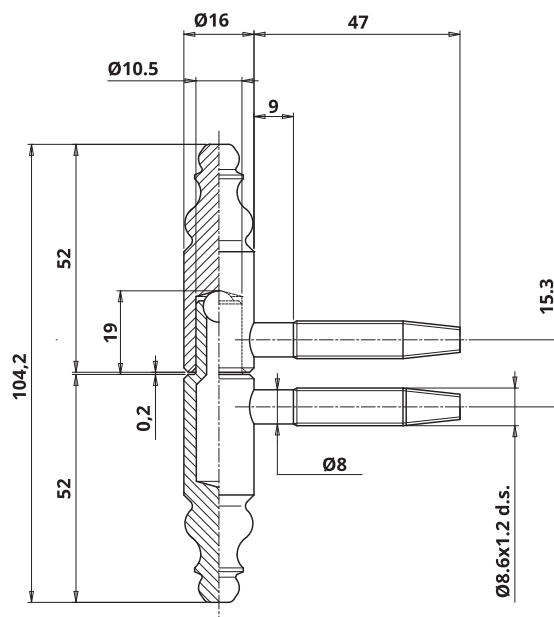


www.otlav.it - 190 Ø14

190 Ø16



Ottonato



CODICE	FINITURA	PESO	PEZZI / IMBALLO	PREZZO CAD.	TOT.
 CI190160B103 Cerniera completa	Bronzato Speciale	140 gr	120 4 x 30 (Box x pz.cad.)	€ 2,268	
 CF190160BN04 Parte femmina	Bronzato	67,64 gr	200 4 x 50 (Box x pz.cad.)	€ 1,095	€ 2,196
 CG190160BN04 Parte maschio	Bronzato	69,44 gr	200 4 x 50 (Box x pz.cad.)	€ 1,101	
 CF1901600002 Parte femmina	Ottonato	67,64 gr	200 4 x 50 (Box x pz.cad.)	€ 1,152	€ 2,326
 CG1901600002 Parte maschio	Ottonato	69,44 gr	200 4 x 50 (Box x pz.cad.)	€ 1,174	

ATTREZZI



MC701160G060
Attrezzo in PVC per porte a battente
Pagina 177

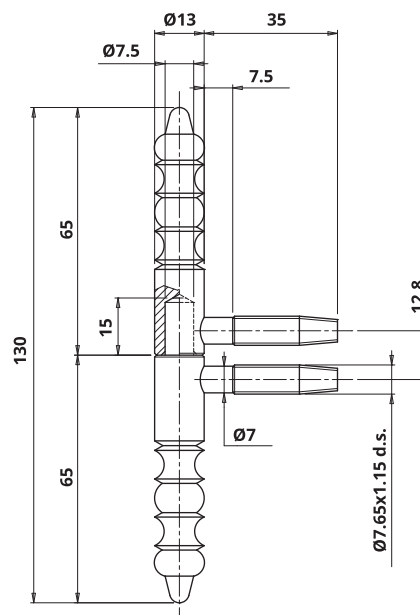
Short link





www.otlav.it - 190 Ø16



Fosfatizzato Verniciato



CODICE	FINITURA	PESO	PEZZI / IMBALLO	PREZZO CAD.
 CF210130G208 Parte femmina	Fosfatizzato Verniciato	53,34 gr	300 1 x 300 (Box x pz.cad.)	Su richiesta
 CG210130G208 Parte maschio	Fosfatizzato Verniciato	63,97 gr	300 1 x 300 (Box x pz.cad.)	Su richiesta

ATTREZZI


MA701130G018
 Kit attrezzi in PVC
 per porte a battente
 Pagina 172

MC701130G060
 Attrezzo in PVC per
 porte a battente
 Pagina 177

Short link

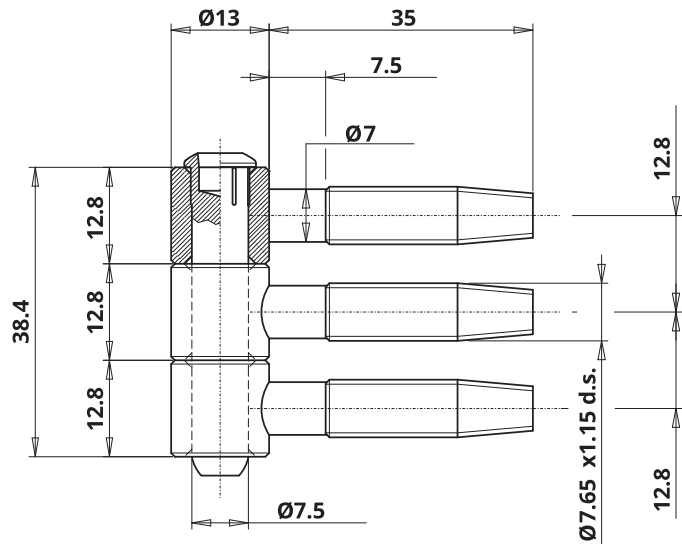


www.otlav.it - 210 Ø13

300 Ø13



Zincato



CODICE	FINITURA	PESO	PEZZI / IMBALLO	PREZZO CAD.
 CI300130H003 Cerniera completa	Zincato	68,11 gr	300 4 x 75 (Box x pz.cad.)	€ 1,155



ATTREZZI

MA701130G018
Kit attrezzi in PVC
per porte a battente
Pagina 172

MC701130G060
Attrezzo in PVC per
porte a battente
Pagina 177

Short link

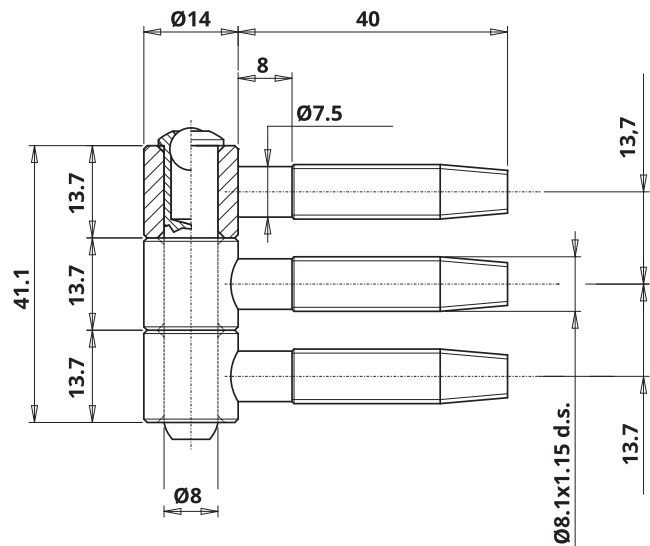


www.otlav.it - 300 Ø13

300 Ø14



Zincato



CODICE	FINITURA	PESO	PEZZI / IMBALLO	PREZZO CAD.
 CI300140H002 Cerniera completa	Zincato	84,88 gr	240 4 x 60 (Box x pz.cad.)	€ 1,41



ATTREZZI

MA700140G002
Kit attrezzi in legno
per porte a filo
Pagina 170

MA701140G011
Kit attrezzi in PVC
per porte a battente
Pagina 172

MC701140G060
Attrezzo in PVC per
porte a battente
Pagina 177

Short link

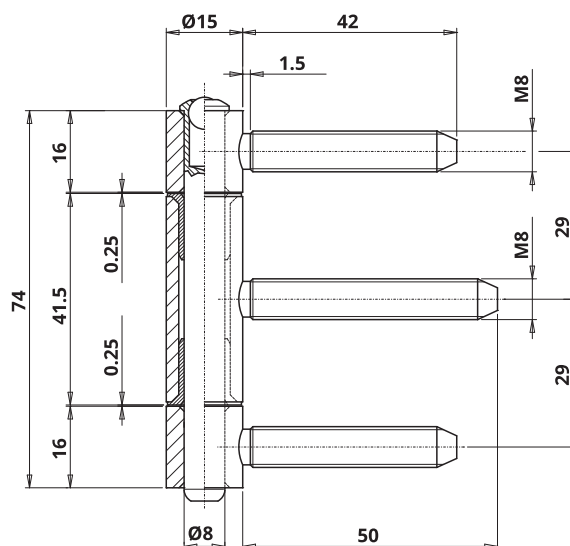


www.otlav.it - 300 Ø14

320 Ø15



Nichelato



CODICE	FINITURA	PESO	PEZZI / IMBALLO	PREZZO CAD.
 CI320150N002 Cerniera completa	Nichelato	126,55 gr	160 4 x 40 (Box x pz.cad.)	€ 2,757

ATTREZZI



MA701150G002
Kit attrezzi in legno
per porte a battente
Pagina 174

Short link

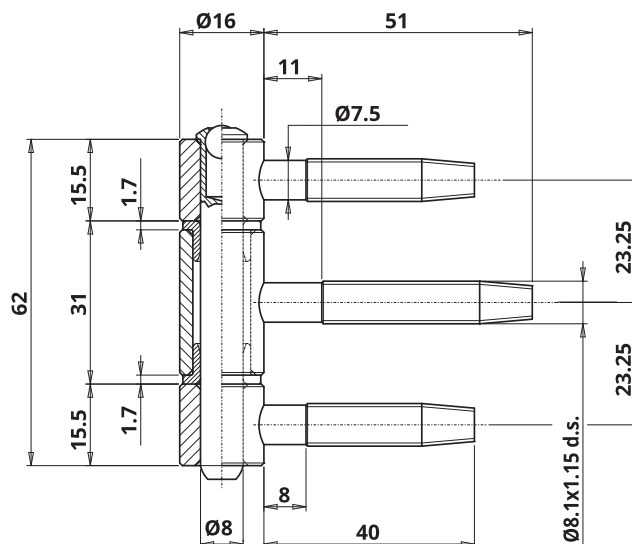


www.otlav.it - 320 Ø15

320 Ø16



Zincato



CODICE	FINITURA	PESO	PEZZI / IMBALLO	PREZZO CAD.
 CI320160H004 Cerniera completa	Zincato	123,3 gr	160 4 x 40 (Box x pz.cad.)	€ 1,841

ATTREZZI



MC701160G032
Attrezzo in PVC per
porte a battente
Pagina 177

Short link



www.otlav.it - 320 Ø16

320 Ø18

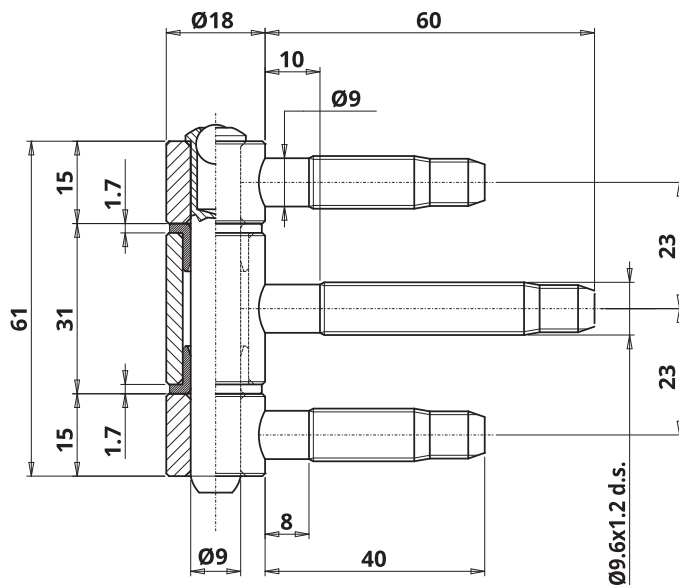


Zincato



3 7 4 1 1 * 0 11

*Dipende dalla finitura:
Zincato 2



CODICE	FINITURA	PESO	PEZZI / IMBALLO	PREZZO CAD.
 CI320180H555 Cerniera completa	Zincato	171,13 gr	120 4 x 30 (Box x pz.cad.)	€ 3,439

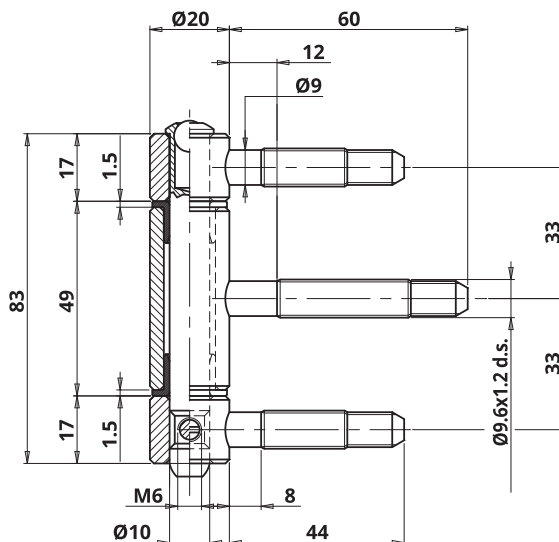
Short link



www.otlav.it - 320 Ø18



Zincato



CODICE	FINITURA	PESO	PEZZI / IMBALLO	PREZZO CAD.
 CI320200H511 Cerniera completa	Zincato	242,42 gr	80 4 x 20 (Box x pz.cad.)	€ 7,953

ATTREZZI



MC701200G032
Attrezzo in PVC per
porte a battente
Pagina 177

Short link

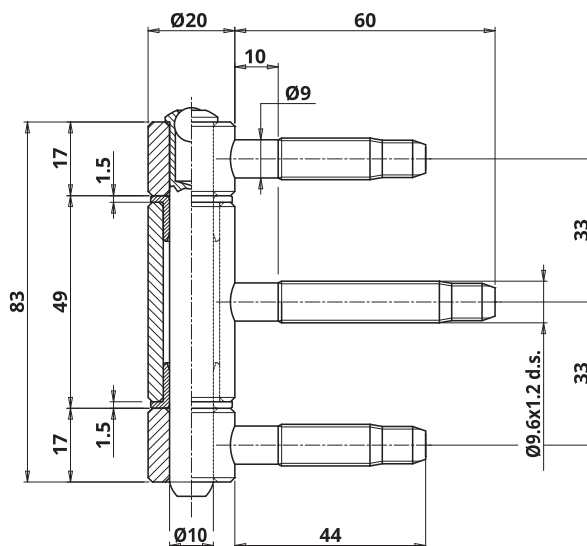


www.otlav.it - 320 Ø20

LEGNO



Zincato



CODICE	FINITURA	PESO	PEZZI / IMBALLO	PREZZO CAD.
 CI320200H513 Cerniera completa	Zincato	242,42 gr	80 4 x 20 (Box x pz.cad.)	€ 4,398

ATTREZZI



MC701200G032
Attrezzo in PVC per
porte a battente
Pagina 177

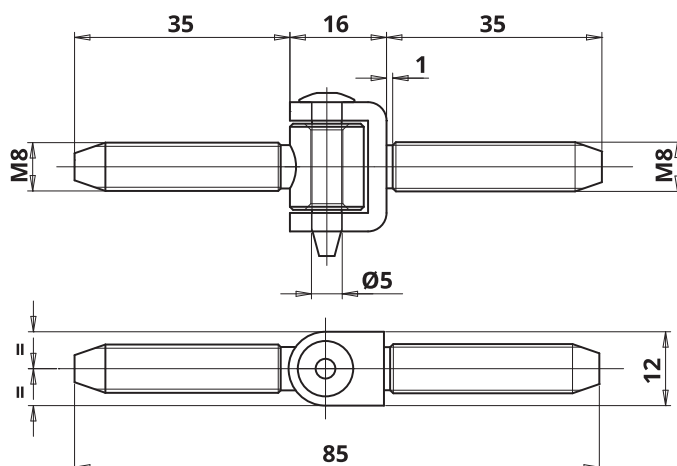
Short link





www.otlav.it - 320 Ø20

NT 021

Cavallotto



1 4 1 0 1 3 0 3

CODICE	FINITURA	PESO	PEZZI / IMBALLO	PREZZO CAD.
 CE014120P320 Boccola gambo M8x35 mm	Bianco (RAL 9010)	20,03 gr	1000 1 x 1000 (Box x pz.cad.)	Su richiesta
 FP0260488H02 Perno	Super Zincato	3,77 gr	5000 1 x 5000 (Box x pz.cad.)	Su richiesta
 NT021120P318 Cavallotto gambo M8x35 mm	Bianco (RAL 9010)	19,83 gr	1000 1 x 1000 (Box x pz.cad.)	Su richiesta

Short link



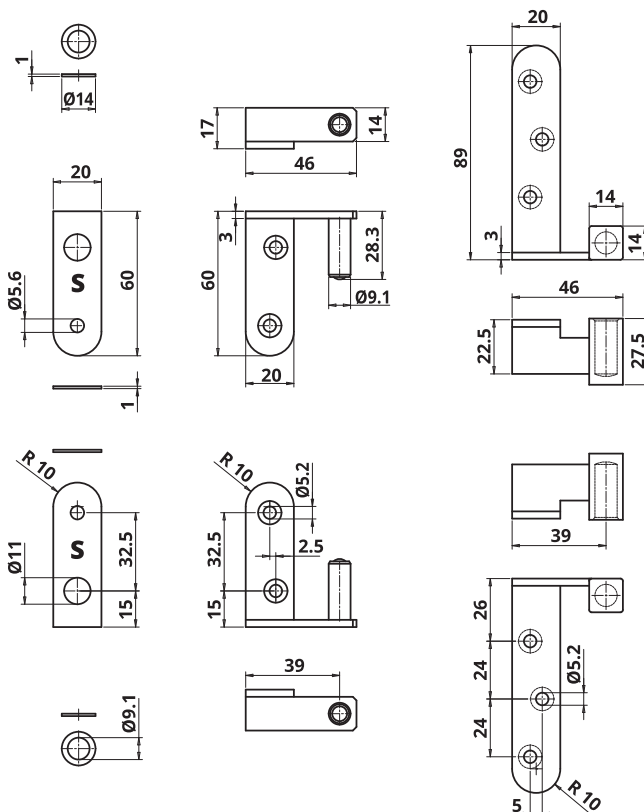
www.otlav.it - NT 021

S17 Ø14

Kit Completo S17, cerniera PIVOT quadrata, a semi-scomparsa, per porte a filo, reversibile con pannelli da 44 mm di spessore.



Argento Satinato



CODICE	FINITURA	PESO	PEZZI / IMBALLO	PREZZO CAD.
 CIS17140V703 Cerniera completa	Argento Satinato	269,6 gr	40 1 x 40 (Box x pz.cad.)	€ 10,035

La portata massima del kit S17 è di 40 kg. Le dimensioni massime dell'anta non possono essere superiori a 100 cm x 210 cm. Apertura a 180°.

Sono forniti 2 spessori di nylon (S) da 1 mm per perfezionare l'installazione della cerniera sul telaio.

Per ogni porta servono 2 AIS98 che vanno montati contrapposti uno all'altro.

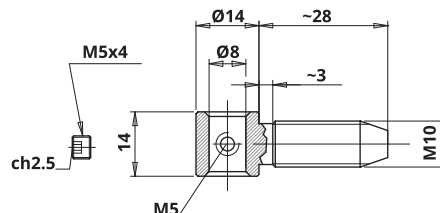
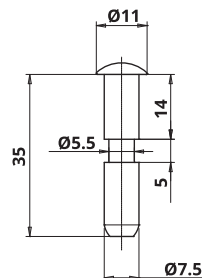




CE 014 Ø14

Cardine con boccia anti-sfilamento, gambo M10x28 mm e perno lunghezza 35 mm



Zincato Nero Verniciato



CODICE	FINITURA	PESO	PEZZI / IMBALLO	PREZZO CAD.
 CE014140H204	Zincato Nero Verniciato	19,54 gr	800 4 x 200 (Box x pz.cad.)	Su richiesta
 FP040075H202	Zincato Nero Verniciato	12,3 gr	1200 8 x 150 (Box x pz.cad.)	Su richiesta

Short link



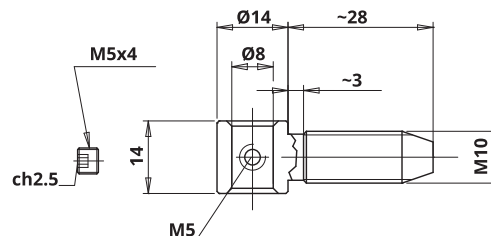
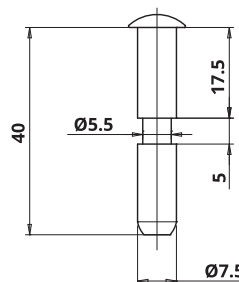
www.otlav.it - CE 014 Ø14

CE 014 Ø14

Cardine con boccia anti-sfilamento, gambo M10x28 mm e perno lunghezza 40 mm



Zincato Nero Verniciato



CODICE	FINITURA	PESO	PEZZI / IMBALLO	PREZZO CAD.
 CE014140H204	Zincato Nero Verniciato	19,54 gr	800 4 x 200 (Box x pz.cad.)	Su richiesta
 FP042075H202	Zincato Nero Verniciato	14 gr	1200 8 x 150 (Box x pz.cad.)	Su richiesta

Short link



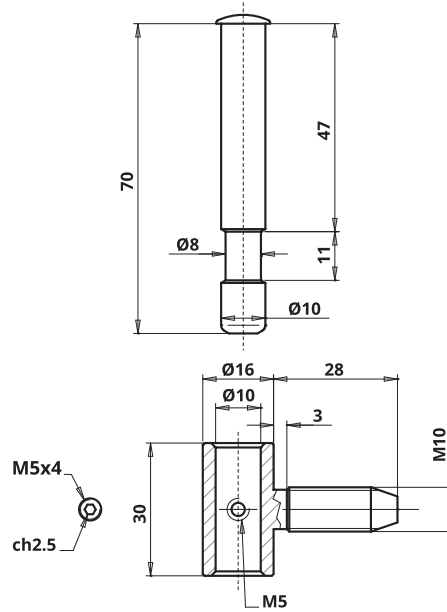
www.otlav.it - CE 014 Ø14


CE 030 Ø16

Cardine con boccola anti-sfilamento, gambo M10x28 mm e perno lunghezza 70 mm



Zincato Nero Verniciato



CODICE	FINITURA	PESO	PEZZI / IMBALLO	PREZZO CAD.	TOT.
 CE030160H210	Zincato Nero Verniciato	39,7 gr	500 4 x 125 (Box x pz.cad.)	€ 0,95	€ 1,445
 FP070100H210	Zincato Nero Verniciato	41,7 gr	500 4 x 125 (Box x pz.cad.)	€ 0,495	

Short link



www.otlav.it - CE 030 Ø16

Cerniere

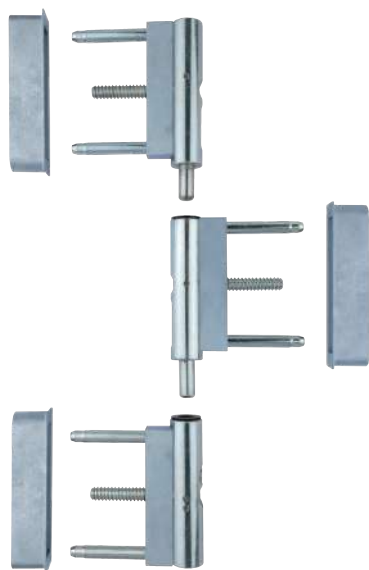
REGOLABILI per **LEGNO**



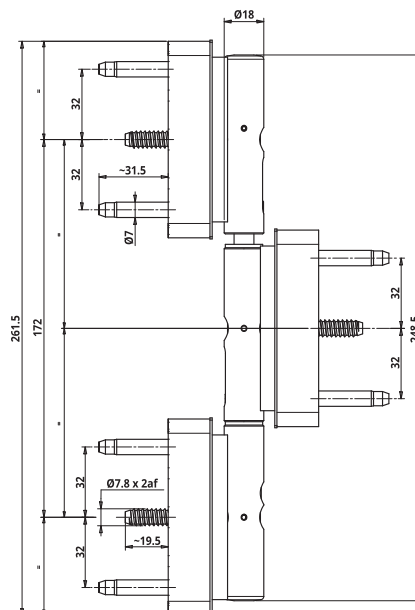
REGOLABILI

URSUS 250 476 Ø18

Cerniera a 3 boccole - dotata di 9 gambi e 3 regolazioni - Portata 250 kg



Zincato 12 μ



CODICE	FINITURA	PESO	PEZZI / IMBALLO	PREZZO CAD.
 CI476180H502 Cerniera completa	Zincato 12 μ	937 gr	12 4 x 3 (Box x pz.cad.)	Su richiesta
 GC4762004F02 Kit cappucci in nylon	Grigio (9F)	13 gr	48 kit 4 x 12 (Box x kit.cad.)	Su richiesta
 GC4762004N02 Kit cappucci in nylon	Nero Opaco	13 gr	48 kit 4 x 12 (Box x kit.cad.)	Su richiesta
 GC476200YS02 Kit cappucci in nylon	Nylon Cromo Satinato	13 gr	48 kit 4 x 12 (Box x kit.cad.)	Su richiesta

REGOLABILI

CAPPUCCI


476 Ø20
Kit cappucci
in nylon
Pagina 190

Short link



www.otlav.it - URSUS 250 476 Ø18

REGOLABILI | 125

URSUS 250

NEW



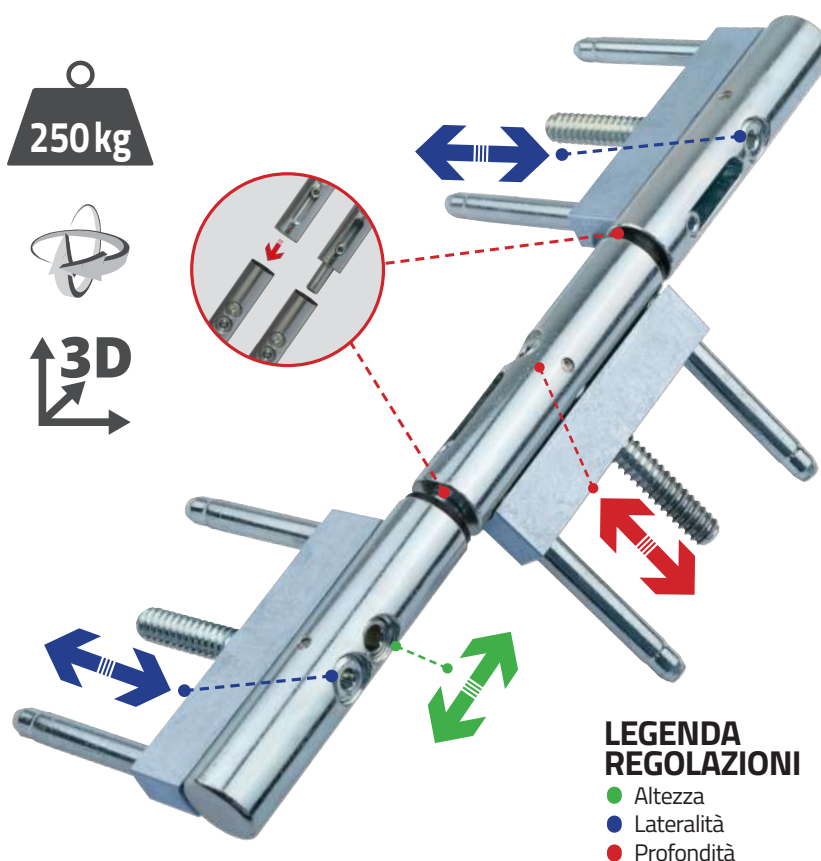
Ursus 250 è una cerniera particolarmente adatta ad essere installata su **portoncini pesanti** e dotati di anta di **notevole ampiezza**.

Il sistema d'innesto, dotato di **perni a baionetta**, permette all'anta di essere inserita evitandone il sollevamento; garantendo in questo modo una rapida e agevole messa in posa del serramento.

Grazie alla struttura in 3 parti e ai 9 gambi di cui è dotata, permette un perfetto allineamento dell'anta e stabilità della porta nel tempo.

Ursus 250 garantisce **prestazioni di alta qualità**, infatti ha passato il test di portata CE a 200.000 cicli con una porta di **250 kg**.

La cerniera è **regolabile su tre assi**, è dotata di un sistema di installazione che **nasconde i gambi della cerniera** e grazie ai cappucci disponibili in varie finiture garantisce un design elegante e moderno del serramento.

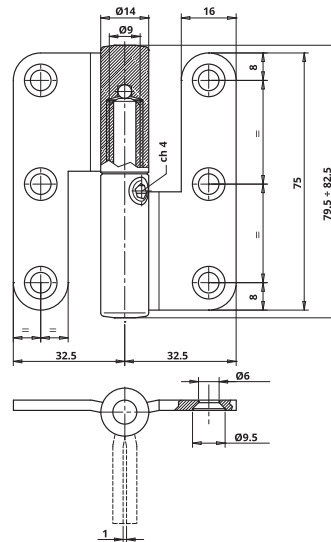


POMELLAS 485 Ø14

Cerniera regolabile con piastrine per porte DIN sinistre

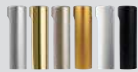


Zincato



CODICE	FINITURA	PESO	PEZZI / IMBALLO	PREZZO CAD.
 CI485140H003 Cerniera completa	Zincato	150 gr	120 4 x 30 (Box x pz.cad.)	€ 6,581

CAPPUCCI



838 Ø15
Cappuccio
in alluminio
Pagina 193



838 Ø16
Cappuccio
in ottone
Pagina 195



838 Ø16
Cappuccio
in nylon
Pagina 194



839 Ø16
Cappuccio
in ottone
Pagina 200



846 Ø15
Cappuccio
in alluminio
Pagina 202

Short link



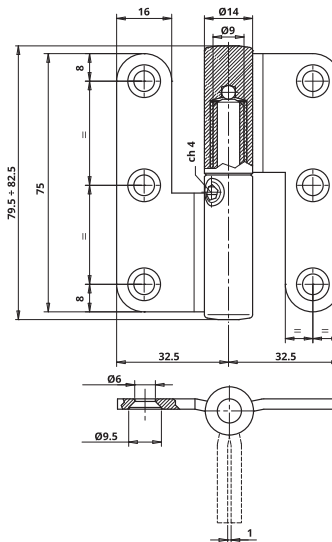
www.otlav.it - POMELLAS 485 Ø14


POMELLAS 485 Ø14

Cerniera regolabile con piastrine per porte DIN destre



Zincato



CODICE	FINITURA	PESO	PEZZI / IMBALLO	PREZZO CAD.
 CI485140H004 Cerniera completa	Zincato	150 gr	120 4 x 30 (Box x pz.cad.)	€ 6,581

CAPPUCCI



838 Ø15
Cappuccio
in alluminio
Pagina 193



838 Ø16
Cappuccio
in ottone
Pagina 195



838 Ø16
Cappuccio
in nylon
Pagina 194



839 Ø16
Cappuccio
in ottone
Pagina 200



846 Ø15
Cappuccio
in alluminio
Pagina 202

Short link



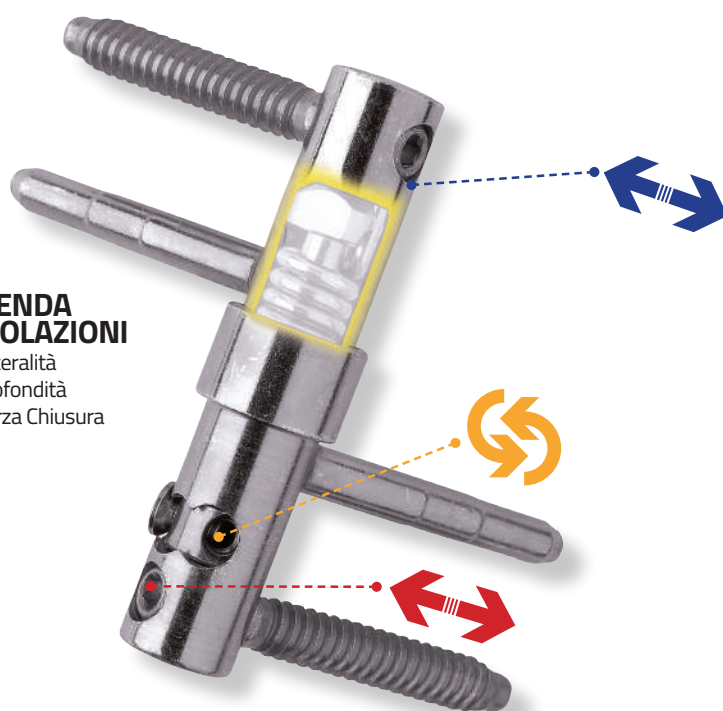
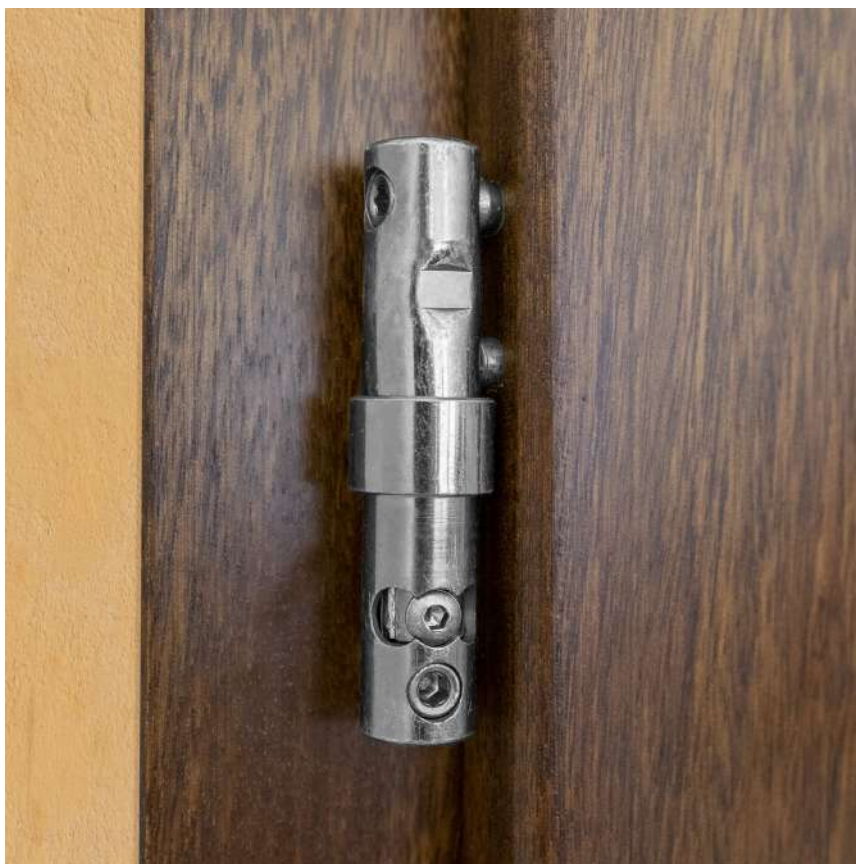
www.otlav.it - POMELLAS 485 Ø14

488 Ø16

AUTOCHIUDENTE

Sviluppata per abbinarsi perfettamente alla tecnologia della cerniera Exacta, rende possibile la chiusura automatica della porta. La forza della chiusura può essere regolata con estrema facilità. L'autochiudente Otlav è una soluzione particolarmente vantaggiosa per applicazioni su larga scala.

Per porte fino 40 kg si consiglia di installare una cerniera EXACTA tradizionale al centro e due cerniere 488 autochiudenti alle estremità dell'anta; mentre per porte da 40 a 60 kg si consiglia di installare due cerniere EXACTA tradizionali alle estremità dell'anta e due cerniere 488 autochiudenti montate centralmente.



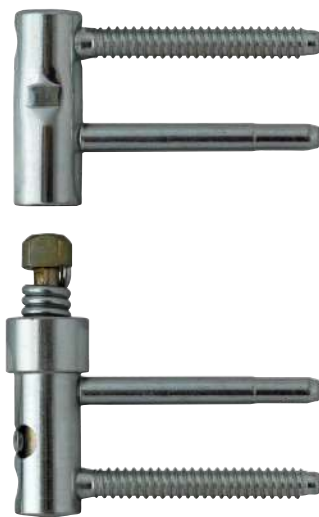
LEGENDA REGOLAZIONI

- Lateralità
- Profondità
- Forza Chiusura

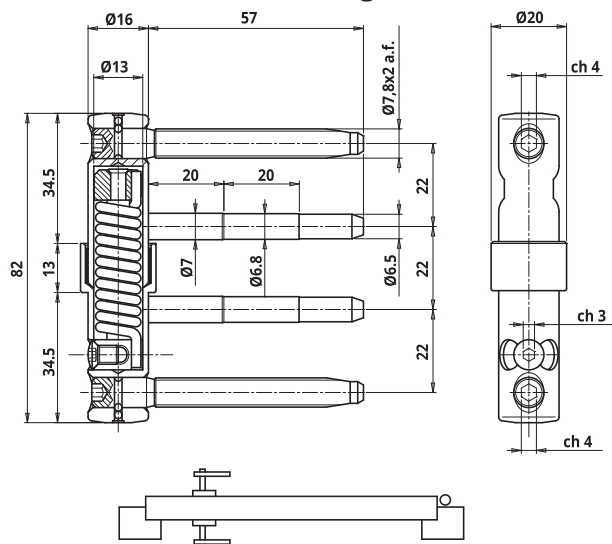


1. Agendo sul gambo filettato è possibile montare velocemente le parti della cerniera, con l'apposito inserto esagonale per avvitatori elettrici ed effettuare successivamente la regolazione laterale di precisione con l'apposita chiave a "T".

2/3. La forza della chiusura automatica, in funzione anche del peso e delle dimensioni della porta, può essere regolata con estrema facilità variando la posizione dell'apposita vite di regolazione. Questa operazione è chiaramente illustrata nello schema di montaggio fornito con la cerniera stessa.

488 Ø16**Cerniera autochiudente - regolabile - DIN sinistra**

Zincato



	CODICE	FINITURA	PESO	PEZZI / IMBALLO	PREZZO CAD.
	CI488160H504 Cerniera completa	Zincato 12 μ	174,88 gr	100 4 x 25 (Box x pz.cad.)	€ 19,475

ATTREZZI

MA700160G006
Kit attrezzi in PVC
per porte a filo
Pagina 170



MA701160G035
Kit attrezzi in PVC
per porte a battente
Pagina 172



MA801160G028
Stanga modulare
Pagina 176

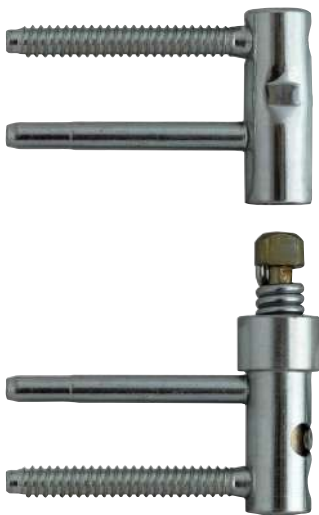


MC701160G035
Attrezzo in PVC
per porte a battente
Pagina 177

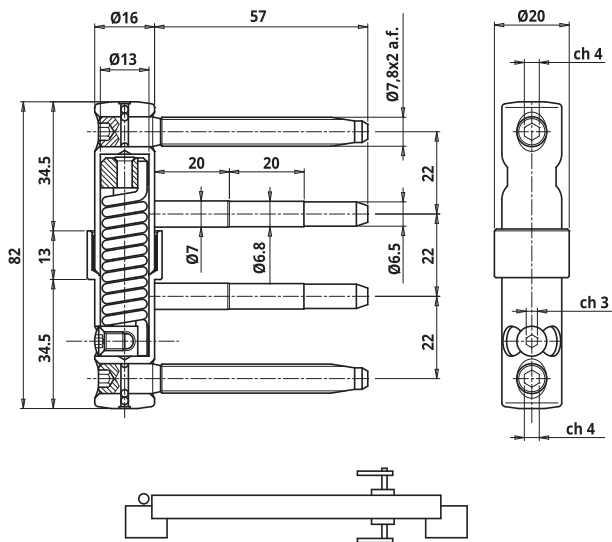
Short link



www.otlav.it - 488 Ø16

488 Ø16**Cerniera autochiudente - regolabile - DIN destra**

Zincato



	CODICE	FINITURA	PESO	PEZZI / IMBALLO	PREZZO CAD.
	CI488160H506 Cerniera completa	Zincato 12 μ	174,88 gr	100 4 x 25 (Box x pz.cad.)	€ 19,475

ATTREZZI

MA700160G006
Kit attrezzi in PVC
per porte a filo
Pagina 170



MA701160G035
Kit attrezzi in PVC
per porte a battente
Pagina 172



MA801160G028
Stanga modulare
Pagina 176



MC701160G035
Attrezzo in PVC
per porte a battente
Pagina 177

Short link



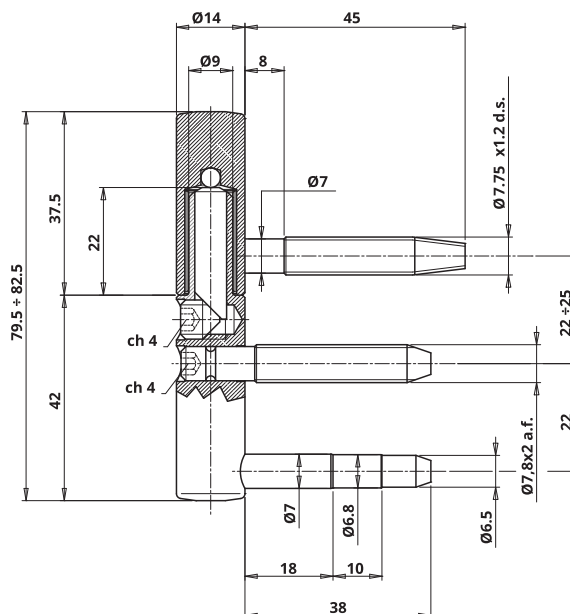
www.otlav.it - 488 Ø16



491 Ø14

Cerniera a 2 regolazioni, gambo femmina 7,75x45 mm, gambo maschio 7,8x38 mm



Zincato 12µ



CODICE	FINITURA	PESO	PEZZI / IMBALLO	PREZZO CAD.	TOT.
 CF491140H508 Parte femmina	Zincato 12µ	43,08 gr	260 4 x 65 (Box x pz.cad.)	€ 0,943	€ 3,639
 CG495140H502 Parte maschio	Zincato 12µ	77,42 gr	260 4 x 65 (Box x pz.cad.)	€ 2,696	

CAPPUCCI



838 Ø15
Cappuccio
in alluminio
Pagina 193



838 Ø16
Cappuccio
in ottone
Pagina 195



838 Ø16
Cappuccio
in nylon
Pagina 194



839 Ø16
Cappuccio
in ottone
Pagina 200



846 Ø15
Cappuccio
in alluminio
Pagina 202

Short link



www.otlav.it - 491 Ø14

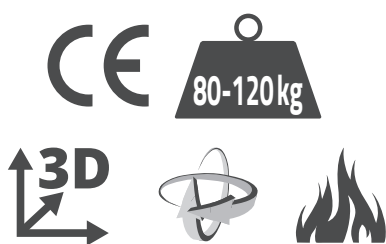
EXACTA

Exacta rappresenta l'essenza della razionalità OTLAV, realizzata per coniugare la perfezione nella regolazione tridimensionale dei serramenti con un sistema facile e soprattutto affidabile.

La funzionalità di **Exacta** è costruita intorno a ciascun elemento della cerniera, con una progettazione accurata degli elementi che costituiscono tutto il sofisticato sistema di regolazione e utilizzando esclusivamente i migliori materiali che hanno superato severissimi test di collaudo.

Una vasta gamma di cappucci in ottone, acciaio e ABS consente di personalizzare esteticamente i serramenti.

Precisione, affidabilità e praticità di Exacta sono i concetti che rispecchiano lo stile OTLAV, azienda d'eccellenza da sempre orientata alla continua evoluzione tecnologica dei suoi prodotti.



Agendo sul gambo filettato è possibile montare velocemente le parti della cerniera, con l'apposito inserto esagonale per avvitatori elettrici ed effettuare successivamente la regolazione laterale di precisione con l'apposita chiave a "T".

Il passo ampio e autofilettante garantisce maggiore velocità nel montaggio e un'ottima tenuta su tutti i tipi di legno.



Con la chiave a "T" si può registrare l'altezza del perno, sollevando la parte femmina. Grazie alla grande sensibilità del dispositivo di regolazione in altezza, il peso dell'anta viene distribuito uniformemente su tutte le cerniere del serramento.

EXACTA 495 Ø13

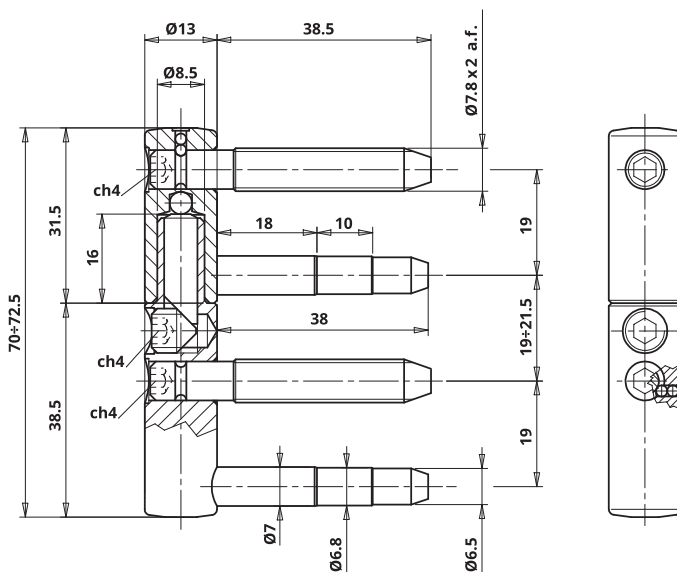
Cerniera a 3 regolazioni - gambi 7,8x38 mm





Zincato 12µ



3 7 4 0 1 2 0 1 1



CODICE	FINITURA	PESO	PEZZI / IMBALLO	PREZZO CAD.	TOT.
 CF495130H502 Parte femmina	Zincato 12µ	45 gr	320 4 x 80 (Box x pz.cad.)	€ 1,498	€ 3,968
 CG495130H502 Parte maschio	Zincato 12µ	64 gr	320 4 x 80 (Box x pz.cad.)	€ 2,47	

ATTREZZI

MA701130G024
Kit attrezzi in alluminio per porte a battente
Pagina 174

MC701130G022
Attrezzo in alluminio per porte a battente
Pagina 178

CAPPUCCI

EXACTA 495 Ø13
Cappuccio in alluminio
Pagina 193

Short link

www.otlav.it - EXACTA 495 Ø13



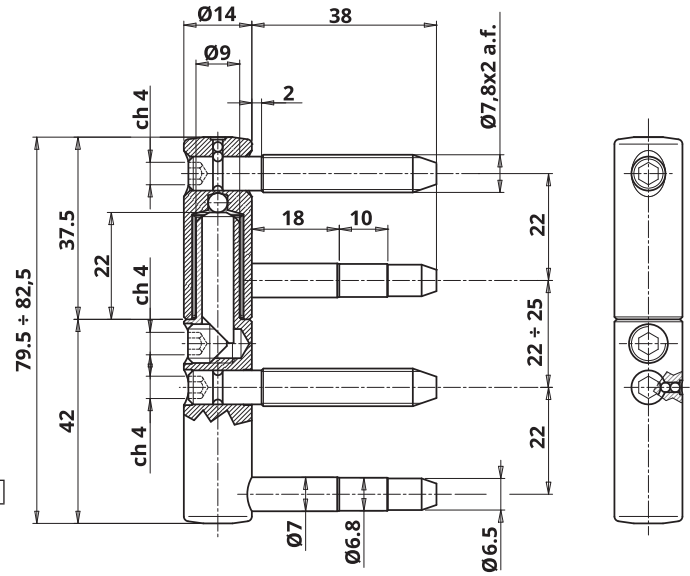
Zincato 12µ



3 7 4 1 1 * 0 11

*Dipende dalla finitura:

Bronzato	1
Zincato 12µ	2
Zincato Nero	2
Zinco Nichel 7µ	5



CODICE	FINITURA	PESO	PEZZI / IMBALLO	PREZZO CAD.	TOT.
CF495140BN02 Parte femmina	Bronzato	52,8 gr	260 4 x 65 (Box x pz.cad.)	€ 1,948	€ 4,715
CG495140BN02 Parte maschio	Bronzato	77,42 gr	260 4 x 65 (Box x pz.cad.)	€ 2,768	
CF495140H519 Parte femmina	Zincato 12µ	52,8 gr	260 4 x 65 (Box x pz.cad.)	€ 1,797	€ 4,493
CG495140H502 Parte maschio	Zincato 12µ	77,42 gr	260 4 x 65 (Box x pz.cad.)	€ 2,696	
CF495140HN19 Parte femmina	Zincato Nero	52,8 gr	260 4 x 65 (Box x pz.cad.)	Su richiesta	
CG495140HN02 Parte maschio	Zincato Nero	77,42 gr	260 4 x 65 (Box x pz.cad.)	Su richiesta	
CF495140H002 Parte femmina Alta resistenza alla corrosione	Zinco Nichel 7µ	52,8 gr	260 4 x 65 (Box x pz.cad.)	€ 2,05	€ 4,752
CG495140H004 Parte maschio Alta resistenza alla corrosione	Zinco Nichel 7µ	77,42 gr	260 4 x 65 (Box x pz.cad.)	€ 2,702	

ATTREZZI	 MA700160G006 Kit attrezzi in PVC per porte a filo Pagina 170	 MA701160G035 Kit attrezzi in PVC per porte a battente Pagina 172	 MA801160G028 Stanga modulare Pagina 176	 MC701160G035 Attrezzo in PVC per porte a battente Pagina 177
	CAPPUCCI	 838 Ø15 Cappuccio in alluminio Pagina 193	 838 Ø16 Cappuccio in ottone Pagina 195	 838 Ø16 Cappuccio in nylon Pagina 194
 846 Ø15 Cappuccio in alluminio Pagina 202				

Short link

www.otlav.it - EXACTA 495 Ø14

EXACTA 495 Ø16

Cerniera a 3 regolazioni - gambi 7,8x45 mm



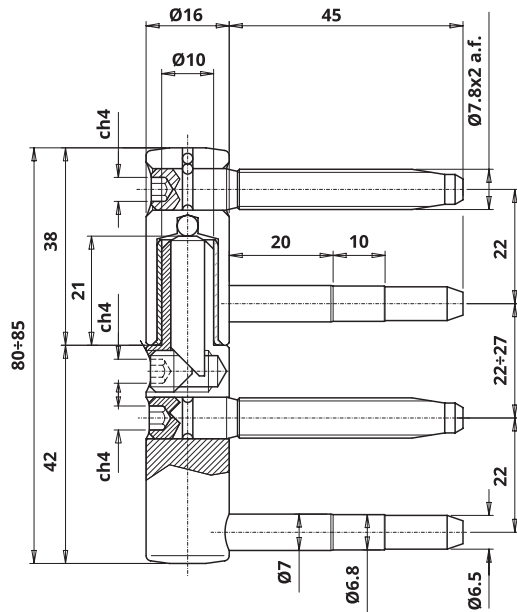
Zincato 12µ



4 7 5 1 1 * 0 12

*Dipende dalla finitura:

Bronzato	1
Zincato 12µ	2
Zincato Nero	2



CODICE	FINITURA	PESO	PEZZI / IMBALLO	PREZZO CAD.	TOT.
CF495160BN02 Parte femmina	Bronzato	66 gr	200 4 x 50 (Box x pz.cad.)	€ 2,248	€ 5,395
CG495160BN02 Parte maschio	Bronzato	96,24 gr	200 4 x 50 (Box x pz.cad.)	€ 3,147	
CF495160H502 Parte femmina	Zincato 12µ	66 gr	200 4 x 50 (Box x pz.cad.)	€ 2,097	€ 5,244
CG495160H502 Parte maschio	Zincato 12µ	96,24 gr	200 4 x 50 (Box x pz.cad.)	€ 3,147	
CF495160HN02 Parte femmina	Zincato Nero	66 gr	200 4 x 50 (Box x pz.cad.)	€ 2,248	€ 5,395
CG495160HN04 Parte maschio	Zincato Nero	96,24 gr	200 4 x 50 (Box x pz.cad.)	€ 3,147	

ATTREZZI	MA700160G006	MA701160G035	MA801160G028	MC701160G035	
	Kit attrezzi in PVC per porte a filo Pagina 170	Kit attrezzi in PVC per porte a battente Pagina 172	Stanga modulare Pagina 176	Attrezzo in PVC per porte a battente Pagina 177	
CAPPUCCI	838 Ø17 Cappuccio in alluminio Pagina 195	838 Ø18 Cappuccio in ottone Pagina 197	838 Ø18 Cappuccio in nylon Pagina 197	839 Ø18 Cappuccio in ottone Pagina 200	846 Ø17 Cappuccio in alluminio Pagina 202

Short link



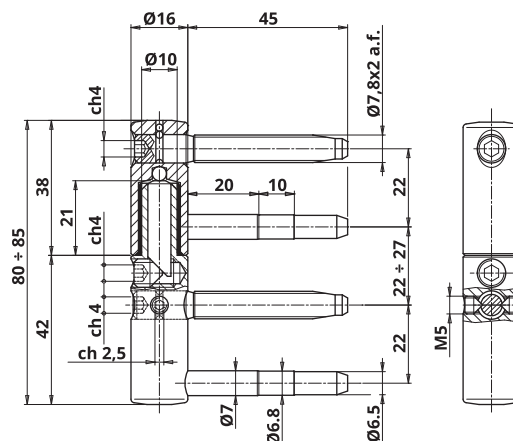
www.otlav.it - EXACTA 495 Ø16

EXACTA 495 Ø16

Cerniera a 3 regolazioni - gambi 7,8x45 mm - ANTISFILAMENTO



Zincato 12 μ



CODICE	FINITURA	PESO	PEZZI / IMBALLO	PREZZO CAD.	TOT.
CF495160H502 Parte femmina	Zincato 12 μ	66 gr	200 4 x 50 (Box x pz.cad.)	€ 2,097	€ 7,038
CG495160H504 Parte maschio	Zincato 12 μ	96,24 gr	200 4 x 50 (Box x pz.cad.)	€ 4,941	

Short link



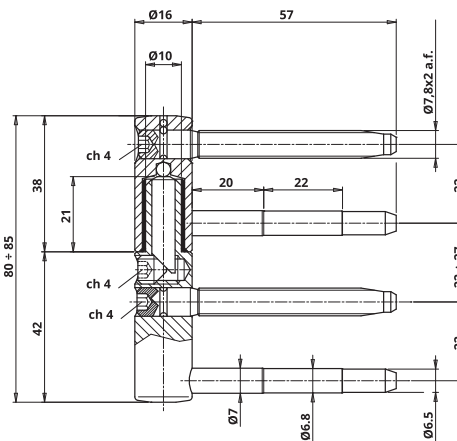
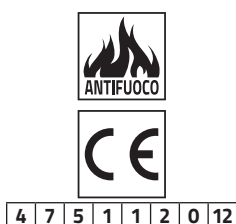
www.otlav.it - EXACTA 495 Ø16

EXACTA 495 Ø16

Cerniera a 3 regolazioni - gambi 7,8x57 mm



Zincato 12 μ



CODICE	FINITURA	PESO	PEZZI / IMBALLO	PREZZO CAD.	TOT.
CF495160H507 Parte femmina	Zincato 12 μ	71,44 gr	200 4 x 50 (Box x pz.cad.)	€ 2,216	€ 5,506
CG495160H507 Parte maschio	Zincato 12 μ	103,64 gr	200 4 x 50 (Box x pz.cad.)	€ 3,29	

ATTREZZI



MA700160G006
Kit attrezzi in PVC
per porte a filo
Pagina 170



MA701160G035
Kit attrezzi in PVC
per porte a battente
Pagina 172



MA801160G028
Stanga modulare
Pagina 176



MC701160G035
Attrezzo in PVC per
porte a battente
Pagina 177

CAPPUCCI



838 Ø17
Cappuccio
in alluminio
Pagina 195



838 Ø18
Cappuccio
in ottone
Pagina 197



838 Ø18
Cappuccio
in nylon
Pagina 197



839 Ø18
Cappuccio
in ottone
Pagina 200



846 Ø17
Cappuccio
in alluminio
Pagina 202

Short link



www.otlav.it - EXACTA 495 Ø16

EXACTA 495 Ø16

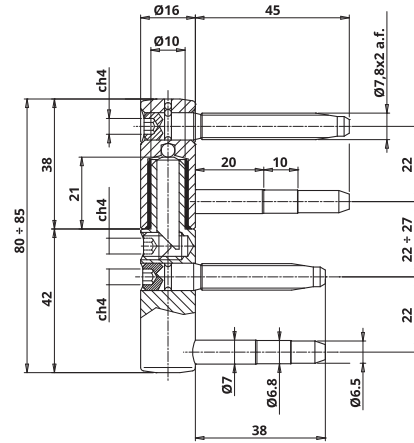
Cerniera a 3 regolazioni - femmina gambi 7,8x45 mm - maschio gambi 7,8x38 mm





Zincato 12µ



4 7 5 1 1 2 0 12



CODICE	FINITURA	PESO	PEZZI / IMBALLO	PREZZO CAD.	TOT.
 CF495160H502 Parte femmina	Zincato 12µ	66 gr	200 4 x 50 (Box x pz.cad.)	€ 2,097	€ 5,387
 CG495160H517 Parte maschio	Zincato 12µ	96,24 gr	200 4 x 50 (Box x pz.cad.)	€ 3,29	

Short link



www.otlav.it - EXACTA 495 Ø16

EXACTA 495 Ø16

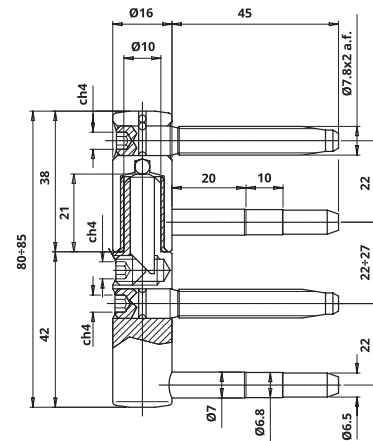
Cerniera in **acciaio inox** a 3 regolazioni - con boccola in nylon - gambi 7,8x45 mm



Inox Matt



4 7 5 1 1 5 0 12



CODICE	FINITURA	PESO	PEZZI / IMBALLO	PREZZO CAD.
 CI495160IM02 Cerniera completa	Inox Matt	159,77 gr	120 8 x 15 (Box x pz.cad.)	€ 30,238

ATTREZZI



MA700160G006
Kit attrezzi in PVC
per porte a filo
Pagina 170



MA701160G035
Kit attrezzi in PVC
per porte a battente
Pagina 172



MA801160G028
Stanga modulare
Pagina 176



MC701160G035
Attrezzo in PVC per
porte a battente
Pagina 177

CAPPUCCI



838 Ø17
Cappuccio
in alluminio
Pagina 195



838 Ø18
Cappuccio
in ottone
Pagina 197



838 Ø18
Cappuccio
in nylon
Pagina 197



839 Ø18
Cappuccio
in ottone
Pagina 200



846 Ø17
Cappuccio
in alluminio
Pagina 202

Short link



www.otlav.it - EXACTA 495 Ø16

EXACTA 495 Ø20

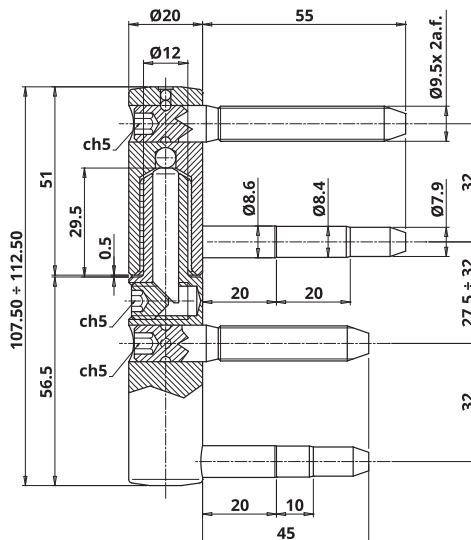
Cerniera a 3 regolazioni - femmina gambi 9,5x55 mm - maschio gambi 9,5x45 mm





Zincato 12µ



4 7 6 1 1 2 0 13



CODICE	FINITURA	PESO	PEZZI / IMBALLO	PREZZO CAD.	TOT.
 CF495200H502 Parte femmina	Zincato 12µ	132,08 gr	100 4 x 25 (Box x pz.cad.)	€ 3,895	€ 9,584
 CG495200H509 Parte maschio	Zincato 12µ	189,28 gr	100 4 x 25 (Box x pz.cad.)	€ 5,689	

ATTREZZI	 MA700200G010 Kit attrezzi in legno per porte a filo Pagina 171	 MA701200G014 Kit attrezzi in PVC per porte a battente Pagina 172	 MC701200G009 Attrezzo in PVC per porte a battente Pagina 177	CAPPUCCI	 838 Ø22 Cappuccio in ottone Pagina 198	 838 Ø22 Cappuccio in nylon Pagina 199	 839 Ø22 Cappuccio in ottone Pagina 201	Short link  www.otlav.it - EXACTA 495 Ø20

EXACTA 495 Ø20

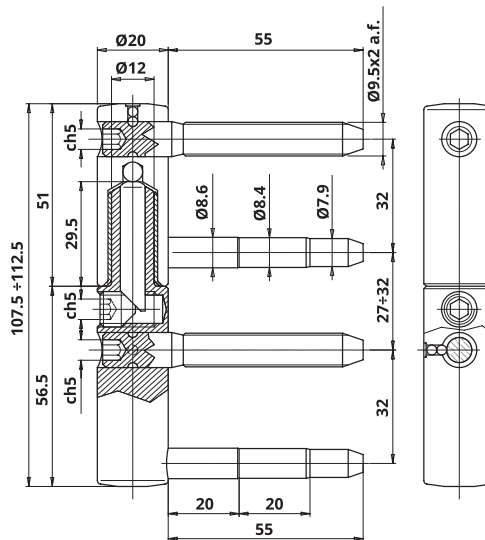
Cerniera a 3 regolazioni - gambi 9,5x55 mm





Zincato 12µ



4 7 6 1 1 2 0 13



CODICE	FINITURA	PESO	PEZZI / IMBALLO	PREZZO CAD.	TOT.
 CF495200H502 Parte femmina	Zincato 12µ	132,08 gr	100 4 x 25 (Box x pz.cad.)	€ 3,895	€ 8,385
 CG495200H502 Parte maschio	Zincato 12µ	196,48 gr	100 4 x 25 (Box x pz.cad.)	€ 4,49	

ATTREZZI	 MA700200G010 Kit attrezzi in legno per porte a filo Pagina 171	 MA701200G014 Kit attrezzi in PVC per porte a battente Pagina 172	 MC701200G009 Attrezzo in PVC per porte a battente Pagina 177	CAPPUCCI	 838 Ø22 Cappuccio in ottone Pagina 198	 838 Ø22 Cappuccio in nylon Pagina 199	 839 Ø22 Cappuccio in ottone Pagina 201	Short link  www.otlav.it - EXACTA 495 Ø20

EXACTA 495 Ø20

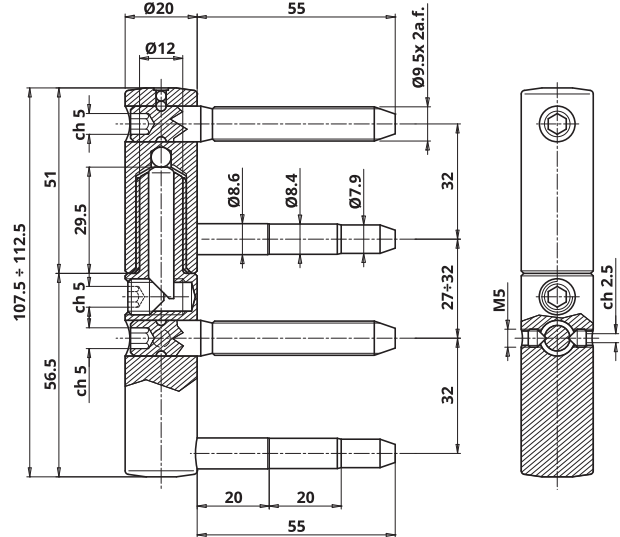
Cerniera a 3 regolazioni - gambi 9,5x55 mm - ANTISFILAMENTO





Zincato 12µ



4 7 6 1 1 2 0 13



CODICE	FINITURA	PESO	PEZZI / IMBALLO	PREZZO CAD.	TOT.
 CF495200H502 Parte femmina	Zincato 12µ	132,08 gr	100 4 x 25 (Box x pz.cad.)	€ 3,895	€ 11,378
 CG495200H505 Parte maschio	Zincato 12µ	196,48 gr	100 4 x 25 (Box x pz.cad.)	€ 7,483	

ATTREZZI	MA700200G010	MA701200G014	MC701200G009	CAPPUCCI	838 Ø22	838 Ø22	839 Ø22	Short link				
	Kit attrezzi in legno per porte a filo Pagina 171		Kit attrezzi in PVC per porte a battente Pagina 172		Attrezzo in PVC per porte a battente Pagina 177		838 Ø22 Cappuccio in ottone Pagina 198		838 Ø22 Cappuccio in nylon Pagina 199		839 Ø22 Cappuccio in ottone Pagina 201	

www.otlav.it - EXACTA 495 Ø20

EXACTA 495 Ø20

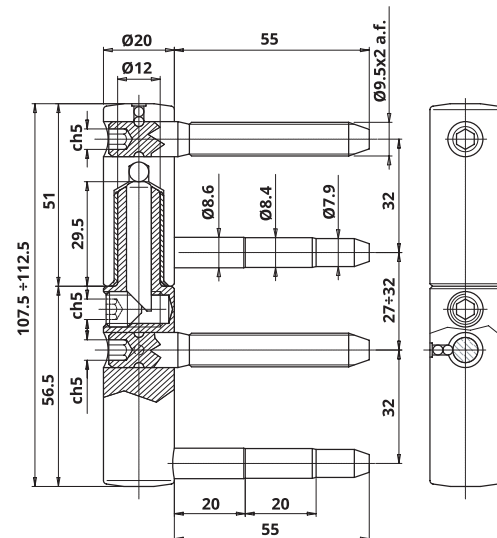
Cerniera in acciaio inox a 3 regolazioni - con boccola in nylon - gambi 9,5x55 mm




Inox Matt



4 7 6 1 1 5 0 13



CODICE	FINITURA	PESO	PEZZI / IMBALLO	PREZZO CAD.
 CI495200IM02 Cerniera completa	Inox Matt	331,79 gr	64 8 x 8 (Box x pz.cad.)	€ 57,40

ATTREZZI	MA700200G010	MA701200G014	MC701200G009	CAPPUCCI	838 Ø22	838 Ø22	839 Ø22	Short link				
	Kit attrezzi in legno per porte a filo Pagina 171		Kit attrezzi in PVC per porte a battente Pagina 172		Attrezzo in PVC per porte a battente Pagina 177		838 Ø22 Cappuccio in ottone Pagina 198		838 Ø22 Cappuccio in nylon Pagina 199		839 Ø22 Cappuccio in ottone Pagina 201	

www.otlav.it - EXACTA 495 Ø20

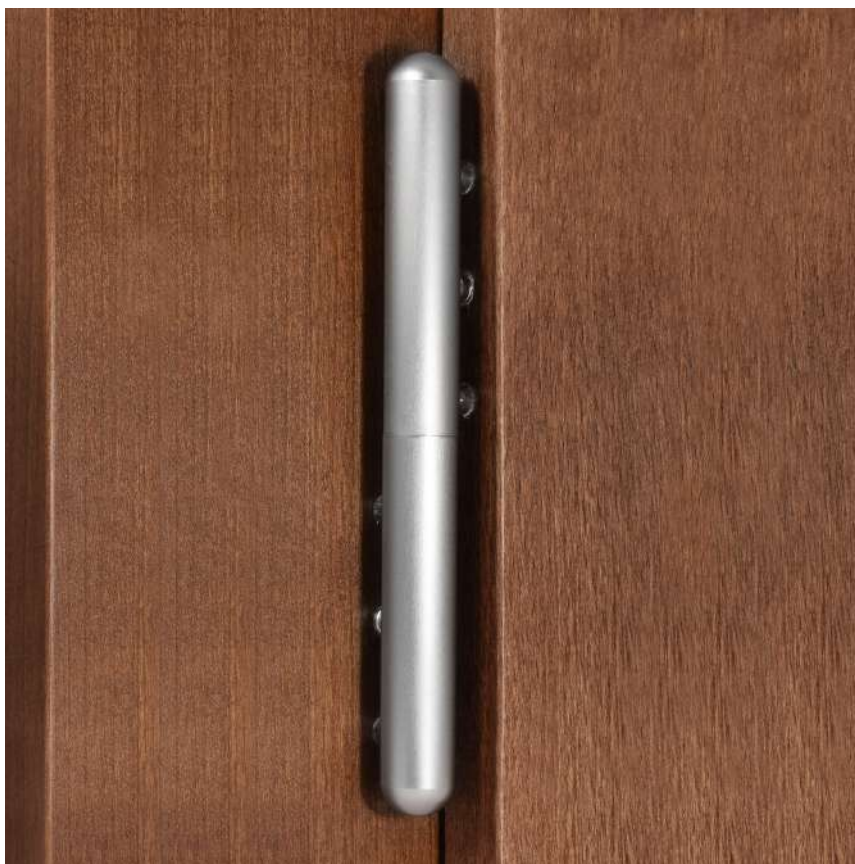
URSUS

495 Ursus è la cerniera regolabile specifica per porte massicce e con ante particolarmente ampie. Garantisce un perfetto allineamento dell'anta grazie ai 3 gambi sulla parte maschio che mantengono nel tempo l'assetto verticale originario della cerniera.

495 Ursus è disponibile nella versione a 5 gambi nei diametri 14, 16 e 18 mm.

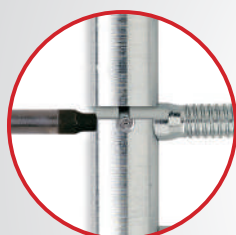
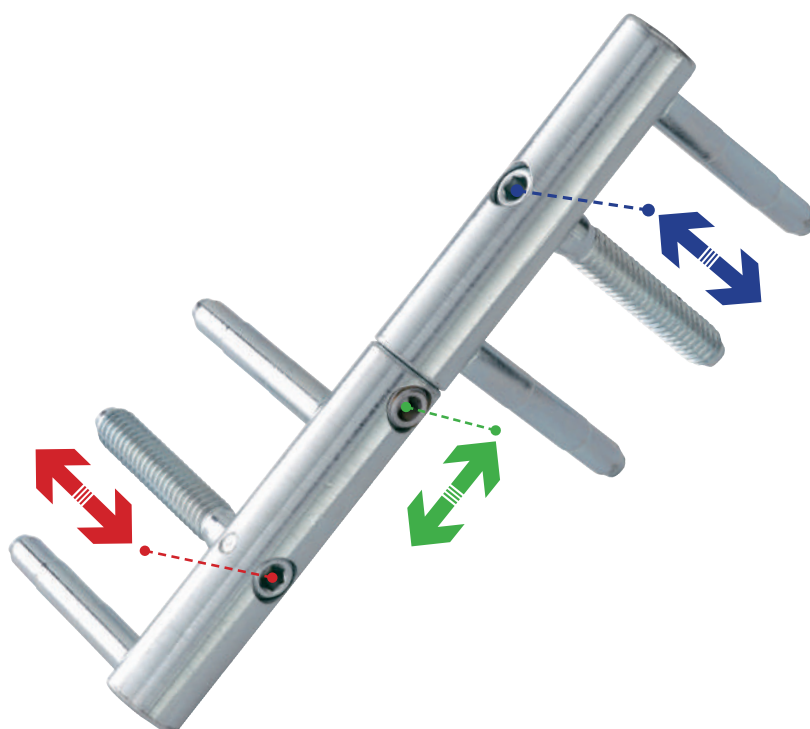
Il modello Ursus Ø14, combinabile con la femmina Exacta 495 Ø14, è disponibile nella versione a 6 gambi (3 sulla femmina e 3 sul maschio).

I modelli Ursus Ø16 e Ø18 sono disponibili su richiesta anche nella versione a 6 gambi.

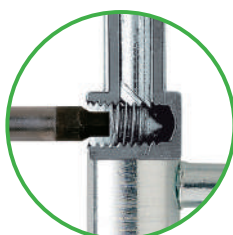


LEGENDA REGOLAZIONI

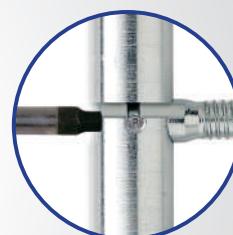
- Altezza
- Lateralità
- Profondità



Regolazione in profondità dell'anta



Regolazione verticale dell'anta



Regolazione laterale dell'anta

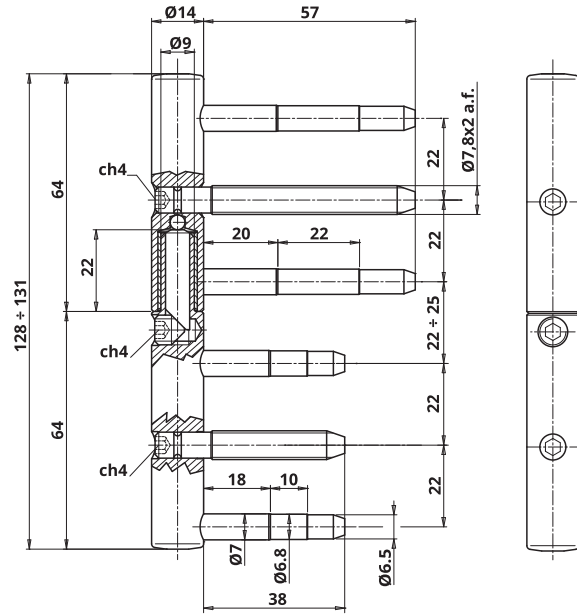
Cerniera a 3 regolazioni - femmina a 3 gambi 7,8x57 - maschio a 3 gambi 7,8x38 mm - per porte pesanti





Super Zincato



3 7 4 1 1 3 0 11



CODICE	FINITURA	PESO	PEZZI / IMBALLO	PREZZO CAD.	TOT.
 CF4951408H13 Parte femmina	Super Zincato	101,7 gr	180 4 x 45 (Box x pz.cad.)	€ 4,45	€ 8,786
 CG4951408H06 Parte maschio	Super Zincato	114 gr	180 4 x 45 (Box x pz.cad.)	€ 4,336	



URSUS 495 Ø16

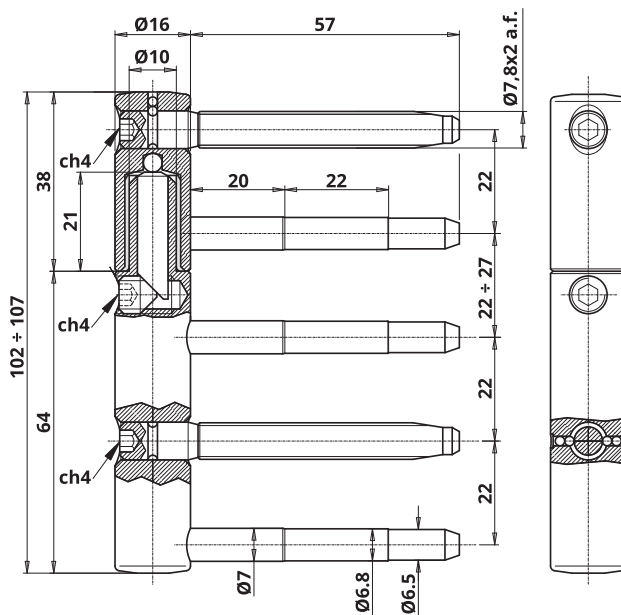
Cerniera a 3 regolazioni - 5 gambi 7,8x57 mm - per porte pesanti



Super Zincato



4 7 6 1 1 3 0 13



CODICE	FINITURA	PESO	PEZZI / IMBALLO	PREZZO CAD.
 CI4951608H02 Cerniera completa	Super Zincato	228,26 gr	80 8 x 10 (Box x pz.cad.)	€ 9,01

ATTREZZI



MC701160G067
 Attrezzo in alluminio
 per porte a battente
 Pagina 178

CAPPUCCI



838 Ø17
 Cappuccio
 in alluminio
 Pagina 196

Short link



www.otlav.it - URSUS 495 Ø16

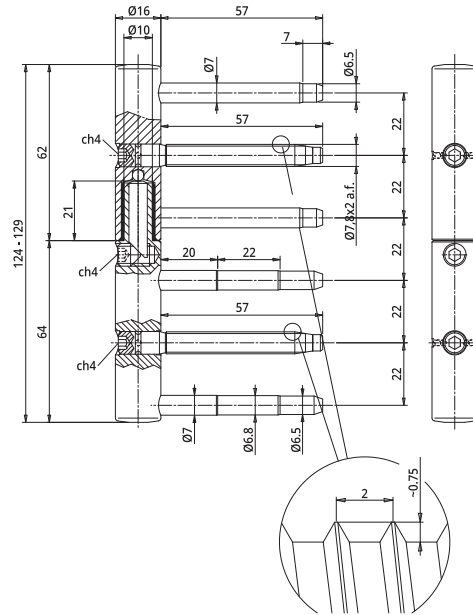
Cerniera a 3 regolazioni - 6 gambi 7,8x57 mm - per porte pesanti





Super Zincato



4 7 6 1 1 3 0 13



CODICE	FINITURA	PESO	PEZZI / IMBALLO	PREZZO CAD.	TOT.
 CF4951608H11 Parte femmina su caricatore	Super Zincato	132 gr	102 1 x 102 (Box x pz.cad.)	€ 6,201	€ 12,433
 CG4951608H02 Parte maschio	Super Zincato	156,82 gr	80 8 x 10 (Box x pz.cad.)	€ 6,232	



URSUS 495 Ø16

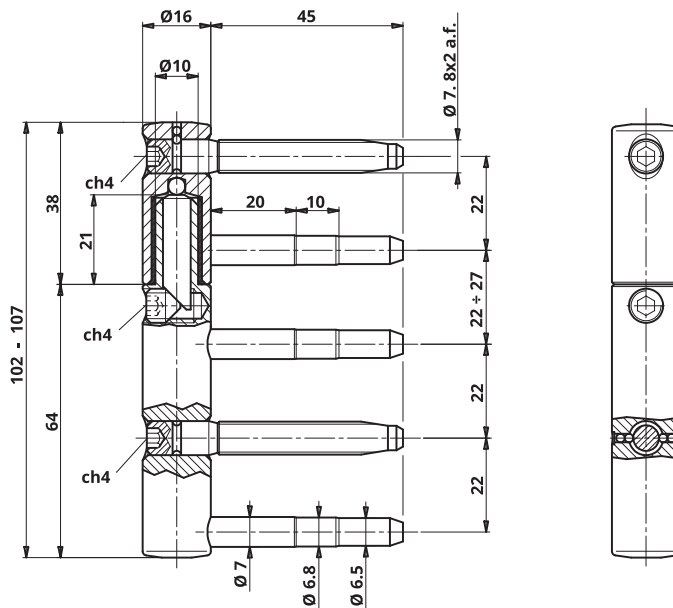
Cerniera a 3 regolazioni - 5 gambi 7,8x45 mm - per porte pesanti



Super Zincato



4 7 6 1 1 3 0 13



CODICE	FINITURA	PESO	PEZZI / IMBALLO	PREZZO CAD.
 CI4951608H07 Cerniera completa	Super Zincato	210 gr	80 8 x 10 (Box x pz.cad.)	€ 8,456

ATTREZZI



MC701160G067
 Attrezzo in alluminio
 per porte a battente
 Pagina 178

CAPPUCCI



838 Ø17
 Cappuccio
 in alluminio
 Pagina 196

Short link



www.otlav.it - URSUS 495 Ø16

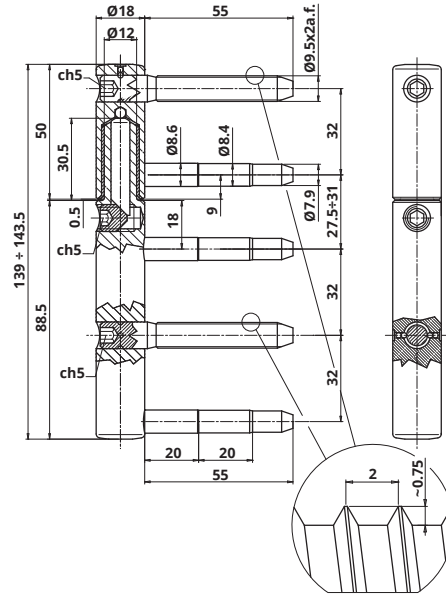
Cerniera a 3 regolazioni - 5 gambi 9,5x55 mm, per porte pesanti



Super Zincato



4 7 7 1 1 3 0 14



CODICE	FINITURA	PESO	PEZZI / IMBALLO	PREZZO CAD.
 CI4951808H02 Cerniera completa	Super Zincato	362,65 gr	40 4 x 10 (Box x pz.cad.)	€ 11,982

ATTREZZI



MA701180G008
 Attrezzo in alluminio
 per porte a battente
 Pagina 173

CAPPUCCI



838 Ø19
 Cappuccio
 in alluminio
 Pagina 198

Short link



www.otlav.it - URSUS 495 Ø18

URSUS 495 Ø18

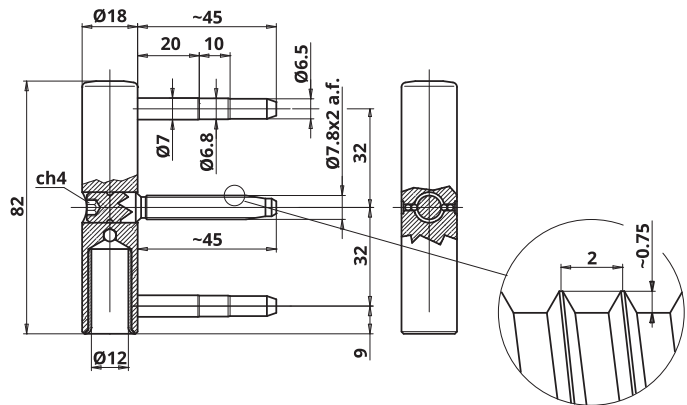
Parte femmina 3 gambi 7,8x45 mm - regolabile - con boccola in nylon



Super Zincato



4 7 7 1 1 3 0 14



CODICE	FINITURA	PESO	PEZZI / IMBALLO	PREZZO CAD.
 CF4951808H07 Parte femmina	Super Zincato	164,5 gr	80 4 x 20 (Box x pz.cad.)	€ 5,115

CAPPUCCI



838 Ø19
Cappuccio
in alluminio
Pagina 198

Short link



www.otlav.it - URSUS 495 Ø18

URSUS 495 Ø18

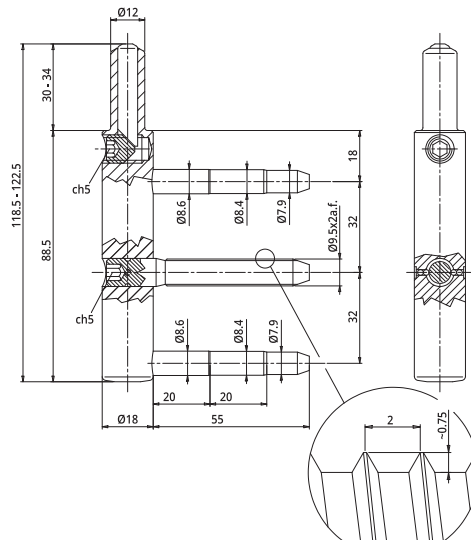
Parte maschio 3 gambi 9,5x55 mm - regolabile



Super Zincato



4 7 7 1 1 3 0 14



CODICE	FINITURA	PESO	PEZZI / IMBALLO	PREZZO CAD.
 CG4951808H23 Parte maschio	Super Zincato	265 gr	80 4 x 20 (Box x pz.cad.)	€ 10,025

ATTREZZI



MA701180G008
Attrezzo in alluminio
per porte a battente
Pagina 173

CAPPUCCI



838 Ø19
Cappuccio
in alluminio
Pagina 198

Short link



www.otlav.it - URSUS 495 Ø18

Cerniere per profili in
METALLO

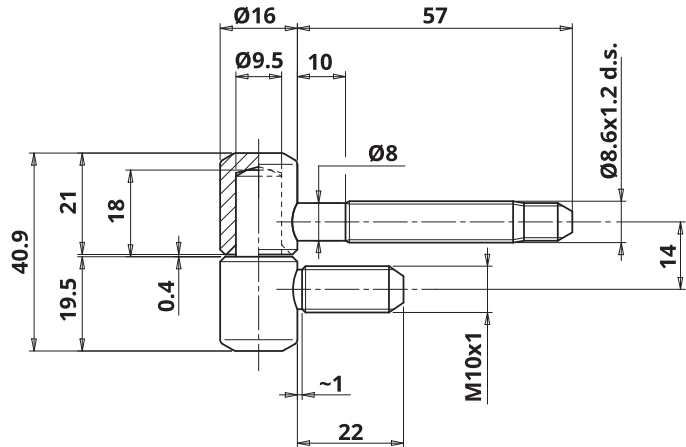




031 Ø16

Cerniera - gambo femmina 8,6x57 mm - gambo maschio M10x22



Zincato



CODICE	FINITURA	PESO	PEZZI / IMBALLO	PREZZO CAD.	TOT.
 CF031160H006 Parte femmina	Zincato	42,95 gr	320 4 x 80 (Box x pz.cad.)	€ 0,51	€ 1,143
 CG031160H006 Parte maschio	Zincato	50,87 gr	390 1 x 390 (Box x pz.cad.)	€ 0,633	

Short link



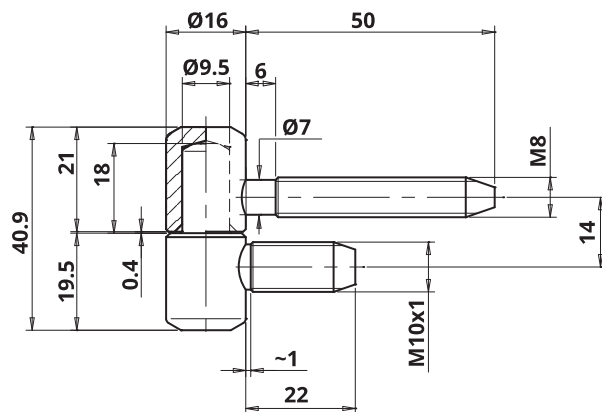
www.otlav.it - 031 Ø16



031 Ø16

Cerniera - gambo femmina M8x50 mm - gambo maschio M10x22



Nichelato



CODICE	FINITURA	PESO	PEZZI / IMBALLO	PREZZO CAD.	TOT.
 CF031160N006 Parte femmina	Nichelato	37,7 gr	320 4 x 80 (Box x pz.cad.)	€ 0,608	€ 1,392
 CG031160N002 Parte maschio	Nichelato	50,87 gr	320 4 x 80 (Box x pz.cad.)	€ 0,784	

Short link



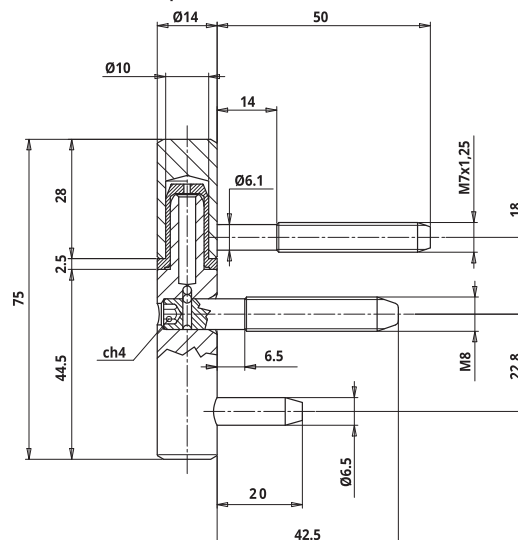
www.otlav.it - 031 Ø16

095 Ø14

Cerniera completa - parte maschio regolabile, gambo M8x42,5 mm - parte femmina con boccia in nylon



Nichelato Statico



CODICE	FINITURA	PESO	PEZZI / IMBALLO	PREZZO CAD.
 CI095140N106 Cerniera completa	Nichelato Statico	105,35 gr	180 18 x 10 (Box x pz.cad.)	Su richiesta

Short link



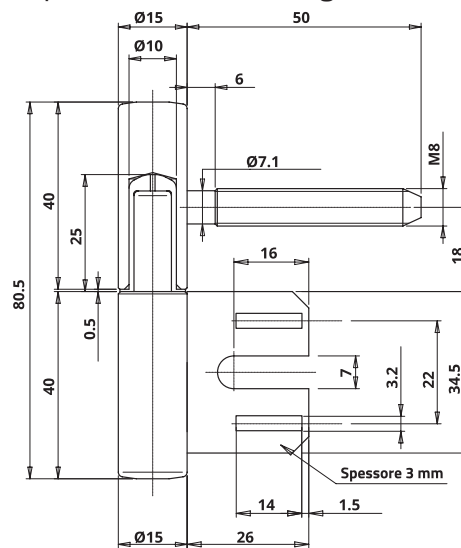
www.otlav.it - 095 Ø14



102 Ø15

Cerniera composta da maschio con piastrina e femmina gambo M8x50 mm



Nichelato



CODICE	FINITURA	PESO	PEZZI / IMBALLO	PREZZO CAD.	TOT.
 CF100150N007 Parte femmina	Nichelato	52,3 gr	300 1 x 300 (Box x pz.cad.)	€ 0,64	€ 2,132
 CG102150N021 Parte maschio con piastrina	Nichelato	56,73 gr	250 1 x 250 (Box x pz.cad.)	€ 1,492	

Short link

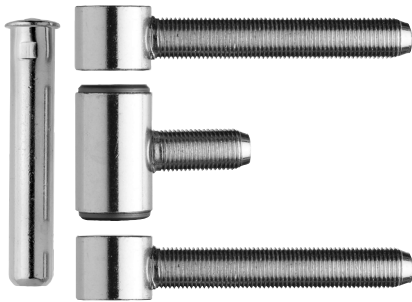


www.otlav.it - 102 Ø15

METALLO | 149

320 Ø18

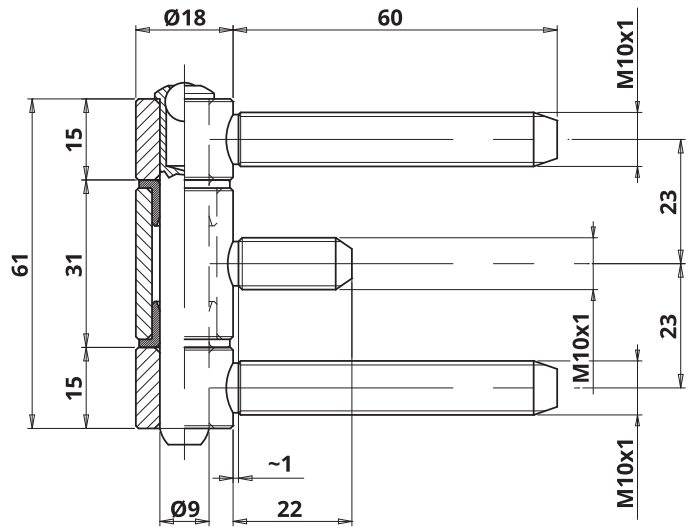
Cerniera a 3 boccole con cuscinetti in nylon, 2 gambi laterali M10x60 mm e un gambo centrale M10x22 mm



Nichelato



3 7 4 1 1 1 0 11



CODICE	FINITURA	PESO	PEZZI / IMBALLO	PREZZO CAD.
 CE015180N026 Boccola laterale per art. 320 Ø18	Nichelato	53,06 gr	360 4 x 90 (Box x pz.cad.)	Su richiesta
 CE031180N005 Boccola centrale con cuscinetti in nylon, per art. 320 Ø18	Nichelato	42,26 gr	480 4 x 120 (Box x pz.cad.)	Su richiesta
 FP069090N003 Perno per 320 Ø18	Nichelato	31,58 gr	640 4 x 160 (Box x pz.cad.)	€ 0,676

Short link



www.otlav.it - 320 Ø18

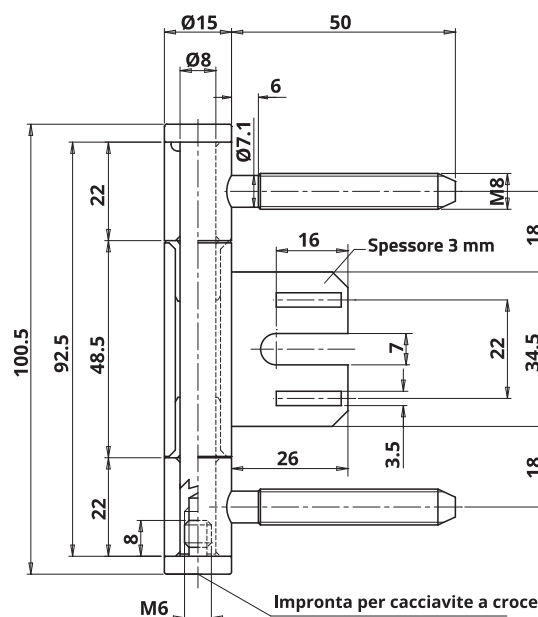


Nero Opaco



2 7 3 1 1 * 0 10

*Dipende dalla finitura:
Nero Opaco 4
Nichelato 1



CODICE	FINITURA	PESO	PEZZI / IMBALLO	PREZZO CAD.
 CI3351509N04 Cerniera completa	Nero Opaco	154,08 gr	100 4 x 25 (Box x pz.cad.)	€ 8,425
 CI335150N029 Cerniera completa	Nichelato	154,08 gr	100 4 x 25 (Box x pz.cad.)	€ 3,471
 CI335150N017 Due boccole laterali con perno e testina per art. 335 Ø15	Nichelato	114,4 gr	160 4 x 40 (Box x pz.cad.)	€ 2,326
 CE022146N002 Boccola laterale con gambo da 50 mm, per art. 335 Ø15	Nichelato	35,63 gr	400 1 x 400 (Box x pz.cad.)	€ 0,581
 CE047146N008 Boccola centrale su piastrina con cuscinetti in nylon per art. 335 Ø15	Nichelato	49,2 gr	300 1 x 300 (Box x pz.cad.)	€ 1,24
 FP096080N004 Perno per art. 335 Ø15	Nichelato	38,6 gr	400 1 x 400 (Box x pz.cad.)	€ 0,922
 TE012150N005 Testina per art. 335 Ø15	Nichelato	6,6 gr	3200 8 x 400 (Box x pz.cad.)	€ 0,138

Short link



www.otlav.it - 335 Ø15

EXACTA 495 Ø16

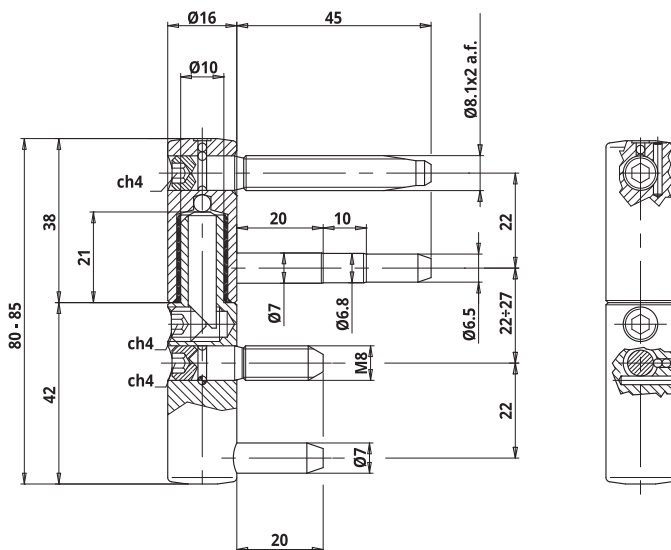
Cerniera a 3 regolazioni - gambo femmina 8,1x45 mm - gambo maschio M8x20 - ANTISFILAMENTO





Zincato 12µ



4 7 5 1 1 2 0 12



CODICE	FINITURA	PESO	PEZZI / IMBALLO	PREZZO CAD.
 CF495160H514 Parte femmina	Zincato 12µ	64,44 gr	200 4 x 50 (Box x pz.cad.)	Su richiesta
 CG495160H541 Parte maschio	Zincato 12µ	82,84 gr	200 1 x 200 (Box x pz.cad.)	Su richiesta

Short link



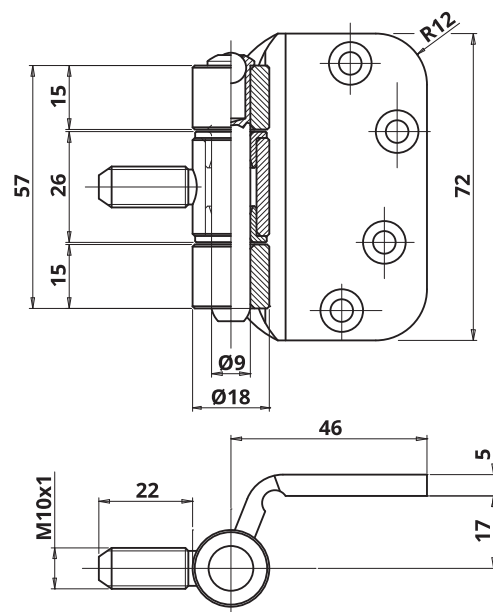
www.otlav.it - EXACTA Ø16



750 Ø18

Cerniera a 3 boccole - gambo centrale M10x22 mm - piastrina H 72 mm



Zincato



CODICE	FINITURA	PESO	PEZZI / IMBALLO	PREZZO CAD.	TOT.
 CE026180H002 Boccola centrale per art. 750 Ø18	Zincato	34,05 gr	400 4 x 100 (Box x pz.cad.)	€ 1,915	
 CG750180H008 Boccola laterale su piastrina per art. 750 Ø18	Zincato	157 gr	100 1 x 100 (Box x pz.cad.)	€ 3,78	€ 6,148
 FP062090H005 Perno per 750 Ø18	Zincato	27,66 gr	800 8 x 100 (Box x pz.cad.)	€ 0,453	

Short link

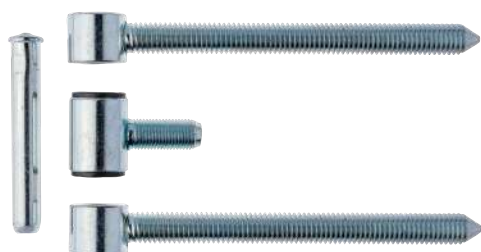


www.otlav.it - 750 Ø18

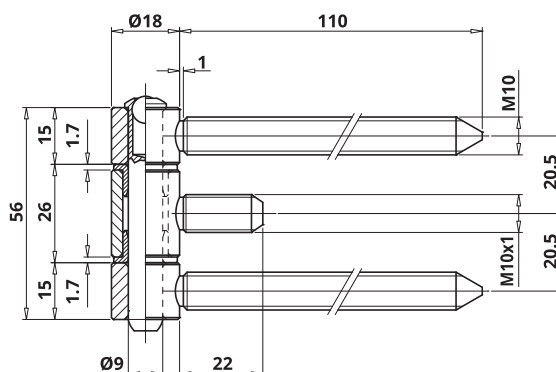
METALLO | 153




750 Ø18

Cerniera a 3 boccole - gambi laterali M10x110 mm - gambo centrale M10x22 mm



Zincato



CODICE	FINITURA	PESO	PEZZI / IMBALLO	PREZZO CAD.
 CE015180H021 Boccola laterale per art. 750 Ø18 - gambo M10x110	Zincato	71,3 gr	200 1 x 200 (Box x pz.cad.)	€ 1,776
 CE026180H002 Boccola centrale per art. 750 Ø18	Zincato	34,05 gr	400 4 x 100 (Box x pz.cad.)	€ 1,915
 FP062090H005 Perno per 750 Ø18	Zincato	27,66 gr	800 8 x 100 (Box x pz.cad.)	€ 0,453

Short link



www.otlav.it - 750 Ø18

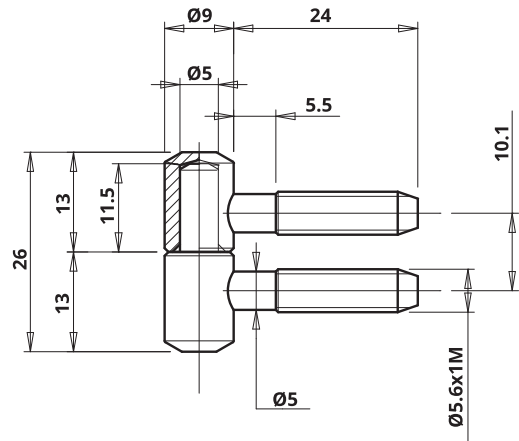
Cerniere per
MOBILI







530 Ø9



Ottonato



CODICE	FINITURA	PESO	PEZZI / IMBALLO	PREZZO CAD.	TOT.
 CF530090H008 Parte femmina	Zincato	7,63 gr	1600 4 x 400 (Box x pz.cad.)	€ 0,161	€ 0,357
 CG530090H008 Parte maschio	Zincato	11,29 gr	1600 4 x 400 (Box x pz.cad.)	€ 0,196	
 CF5300900004 Parte femmina	Ottonato	7,63 gr	1600 4 x 400 (Box x pz.cad.)	€ 0,183	€ 0,405
 CG5300900006 Parte maschio	Ottonato	11,29 gr	1600 4 x 400 (Box x pz.cad.)	€ 0,222	

ATTREZZI



MA701090G002
Kit attrezzi in legno
per porte a battente
Pagina 171



MC701090G002
Attrezzo in legno
per porte a battente
Pagina 176

Short link

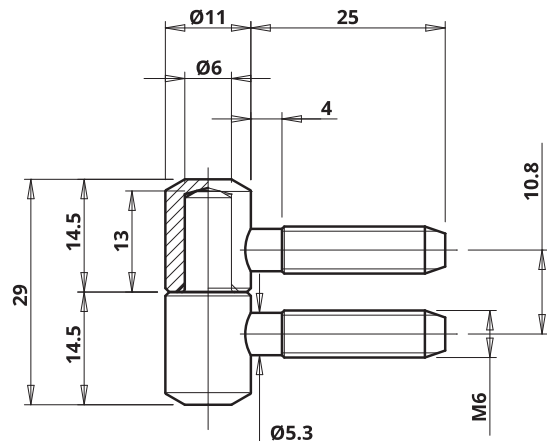




www.otlav.it - 530 Ø9

530 Ø11



Zincato



CODICE	FINITURA	PESO	PEZZI / IMBALLO	PREZZO CAD.
 CF530110H006 Parte femmina	Zincato	11,03 gr	1200 4 x 300 (Box x pz.cad.)	Su richiesta
 CG530110H004 Parte maschio	Zincato	16,87 gr	1200 4 x 300 (Box x pz.cad.)	Su richiesta

ATTREZZI



MA701110G002
Kit attrezzi in legno
per porte a battente
Pagina 171

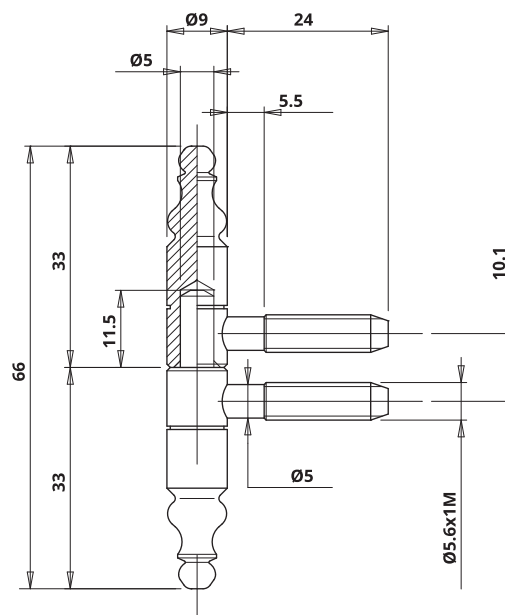
Short link








www.otlav.it - 530 Ø11



Ottonato



CODICE	FINITURA	PESO	PEZZI / IMBALLO	PREZZO CAD.
 CI605090B104 Cerniera completa	Bronzato Speciale	31,17 gr	640 4 x 160 (Box x pz.cad.)	Su richiesta
 CF605090BN08 Parte femmina	Bronzato	14,06 gr	1200 8 x 150 (Box x pz.cad.)	Su richiesta
 CG605090BN14 Parte maschio	Bronzato	17,89 gr	1200 8 x 150 (Box x pz.cad.)	Su richiesta
 CI605090BN10 Cerniera completa	Bronzato	31,17 gr	640 8 x 80 (Box x pz.cad.)	Su richiesta
 CF6050900006 Parte femmina	Ottonato	14,06 gr	1200 8 x 150 (Box x pz.cad.)	Su richiesta
 CG6050900008 Parte maschio	Ottonato	17,89 gr	1200 8 x 150 (Box x pz.cad.)	Su richiesta

ATTREZZI



MA701090G002
Kit attrezzi in legno
per porte a battente
Pagina 171



MC701090G002
Attrezzo in legno
per porte a battente
Pagina 176

Short link

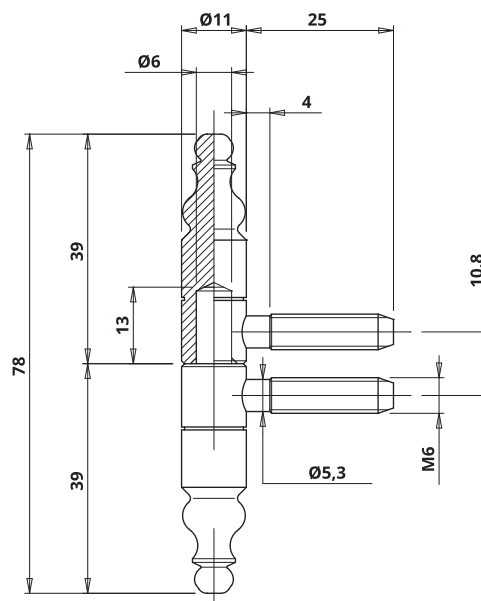


www.otlav.it - 605 Ø9

605 Ø11



Bronzato



CODICE	FINITURA	PESO	PEZZI / IMBALLO	PREZZO CAD.	TOT.
 CF605110BN03 Parte femmina	Bronzato	20,17 gr	680 4 x 170 (Box x pz.cad.)	€ 0,341	€ 0,761
 CG605110BN03 Parte maschio	Bronzato	29,19 gr	680 4 x 170 (Box x pz.cad.)	€ 0,42	
 CF6051100003 Parte femmina	Ottonato	20,17 gr	680 4 x 170 (Box x pz.cad.)	€ 0,38	€ 0,821
 CG6051100003 Parte maschio	Ottonato	29,19 gr	680 4 x 170 (Box x pz.cad.)	€ 0,441	

ATTREZZI



MA701110G002
Kit attrezzi in legno
per porte a battente
Pagina 171

Short link



www.otlav.it - 605 Ø11

ACCESSORI

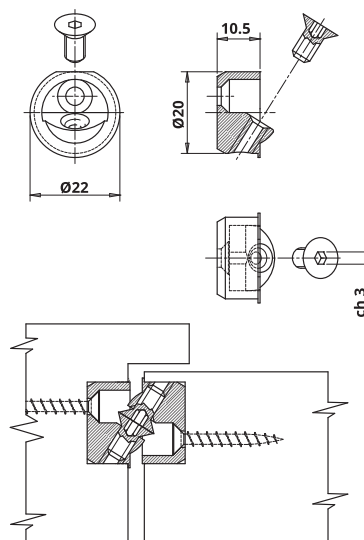


AI S98

Rostro per allineamento anta



Argento Satinato



CODICE	FINITURA	PESO	PEZZI / IMBALLO	PREZZO CAD.
 AIS98200V702	Argento Satinato	15 gr	1280 8 x 160 (Box x pz.cad.)	€ 1,891

Per ogni porta servono 2 AIS98 che vanno montati contrapposti uno all'altro.

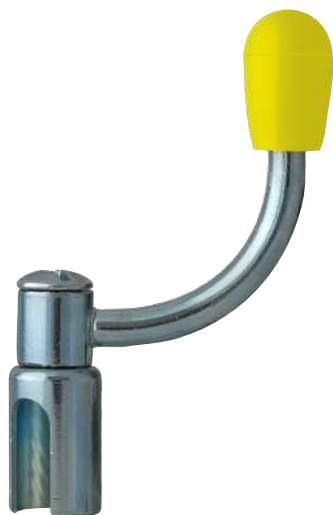
Short link



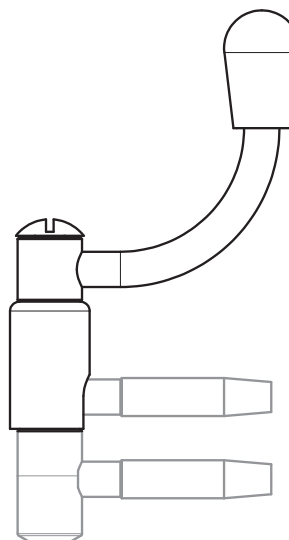
www.otlav.it - AI S98

CERNIPANNI

Cappuccio attaccapanni



Zincato



CODICE	FINITURA	PESO	PEZZI / IMBALLO	PREZZO CAD.
 CNGIA140H003	Zincato	70,7 gr	32 4 x 8 (Box x pz.cad.)	€ 11,474

Short link



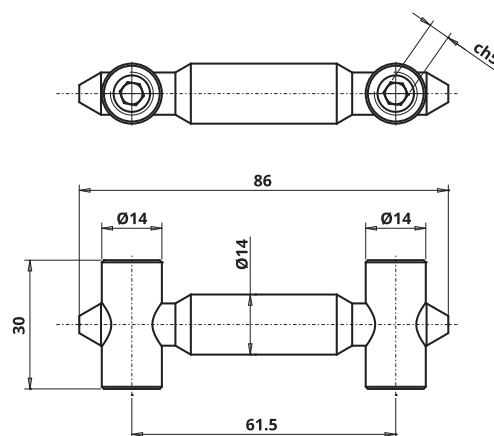
www.otlav.it - CERNIPANNI


JR 512

Tirante



Zincato



CODICE	FINITURA	PESO	PEZZI / IMBALLO	PREZZO CAD.
 JR512140H104	Zincato	122,1 gr	160 4 x 40 (Box x pz.cad.)	€ 5,572

Short link



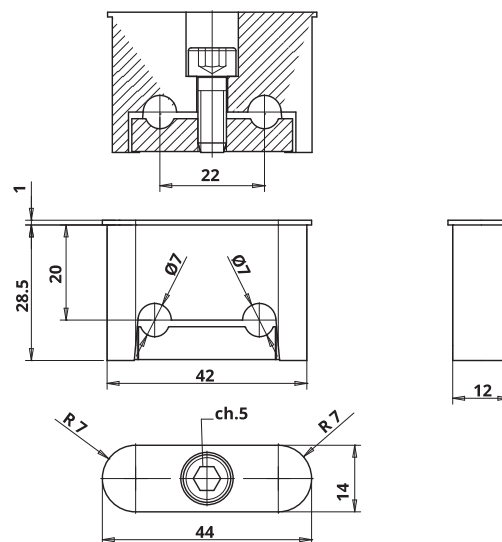
www.otlav.it - JR 512

JR 513

Ritenuta in zama per articoli CG100, CG101 e CI335



Zincato



CODICE	FINITURA	PESO	PEZZI / IMBALLO	PREZZO CAD.
 JR513200H002	Zincato	72,8 gr	280 4 x 70 (Box x pz.cad.)	Su richiesta

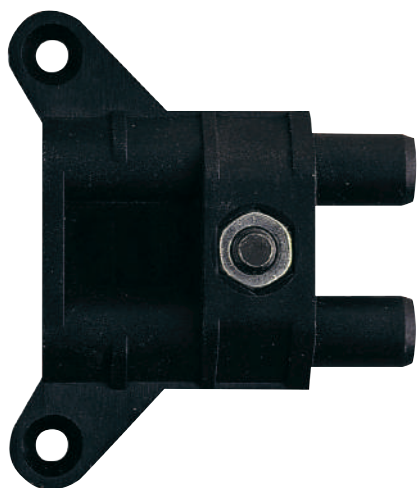
Short link



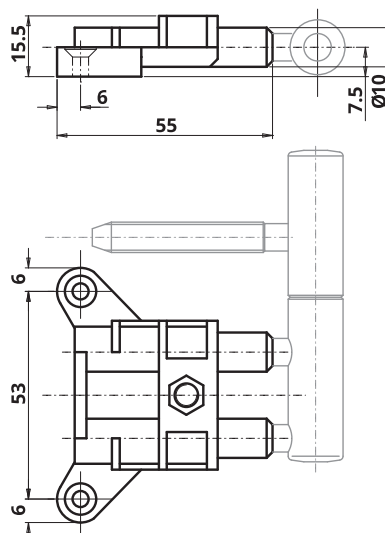
www.otlav.it - JR 513


JR 519

Ritenuta in resina per articoli CG100, CG101 e CI335



Nylon Nero



CODICE	FINITURA	PESO	PEZZI / IMBALLO	PREZZO CAD.
 JR519070Y204	Nylon Nero	23,41 gr	200 1 x 200 (Box x pz.cad.)	€ 1,02

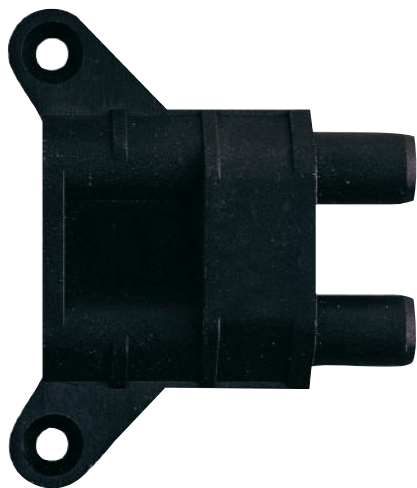
Short link



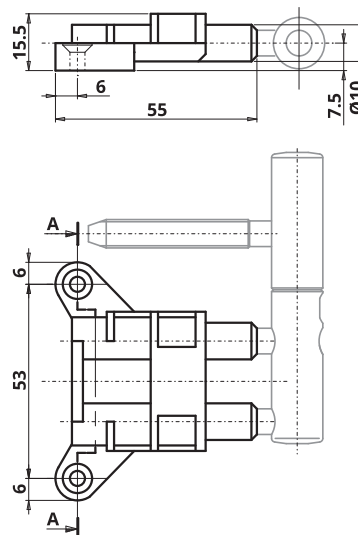
www.otlav.it - JR 519


JR 519

Ritenuta in resina per articolo 491 Ø14



Nylon Nero



CODICE	FINITURA	PESO	PEZZI / IMBALLO	PREZZO CAD.
 JR519070Y206	Nylon Nero	14,71 gr	200 1 x 200 (Box x pz.cad.)	€ 1,024

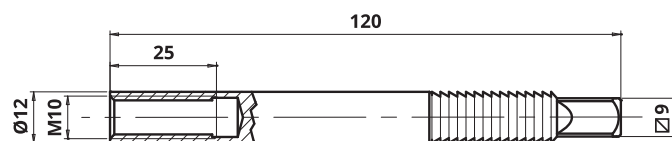
Short link



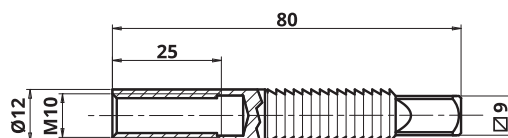
www.otlav.it - JR 519

JR 520

Ritenuta in metallo per cardini



Zincato



CODICE	FINITURA	PESO	PEZZI / IMBALLO	PREZZO CAD.
 JR520M10H002 Ritenuta in metallo per cardini, M10x80 mm	Zincato	45 gr	400 4 x 100 (Box x pz.cad.)	€ 0,976
 JR520M10H004 Ritenuta in metallo per cardini, M10x120 mm	Zincato	79 gr	240 4 x 60 (Box x pz.cad.)	€ 1,534

Short link



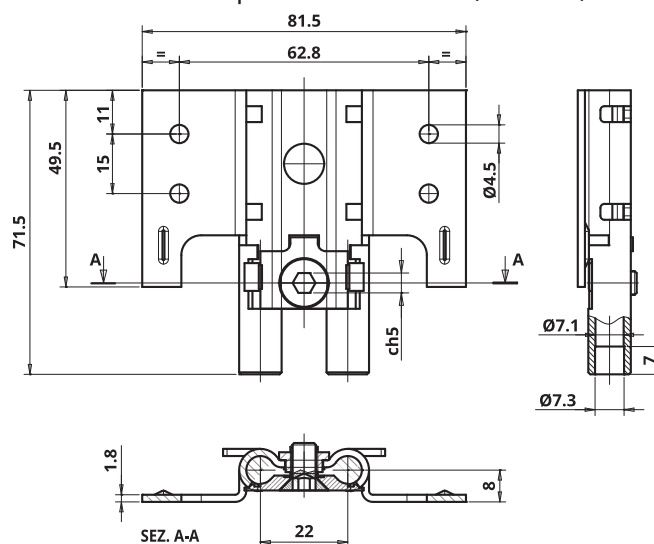
www.otlav.it - JR 520


JR 521

Ritenuta in metallo per articoli CG100, CG101, CI335



Zincato



CODICE	FINITURA	PESO	PEZZI / IMBALLO	PREZZO CAD.
 JR521080H005	Zincato	89 gr	100 1 x 100 (Box x pz.cad.)	€ 2,418

Short link



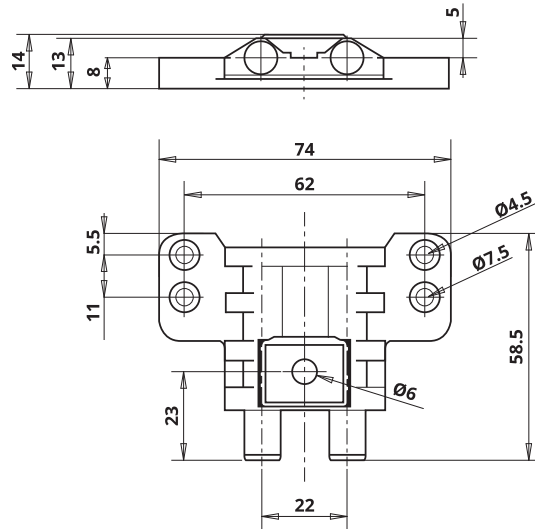
www.otlav.it - JR 521

JR 523

Ritenuta in resina per articoli CG100, CG101 e CI335



Nylon Nero



CODICE	FINITURA	PESO	PEZZI / IMBALLO	PREZZO CAD.
 JR523070Y202	Nylon Nero	30 gr	125 1 x 125 (Box x pz.cad.)	€ 1,174

Short link



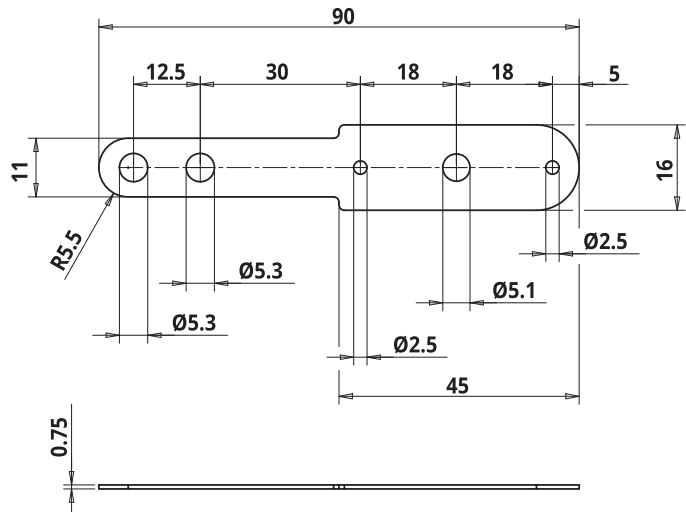
www.otlav.it - JR 523


PP 007

Spessori per BIXACTA



Bianco



CODICE	FINITURA	PESO	PEZZI / IMBALLO	PREZZO CAD.
 PP007090Y302	Nylon Bianco (RAL 9010)	1,32 gr	1 (Sfuso)	Su richiesta

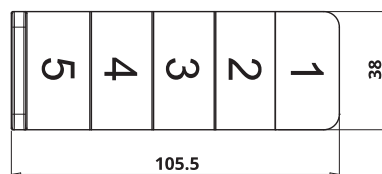
Short link




www.otlav.it - PP 007



Nylon Nero



CODICE	FINITURA	PESO	PEZZI / IMBALLO	PREZZO CAD.
 PP105050Y202	Nylon Nero	14 gr	1 (Sfuso)	€ 0,597

Short link



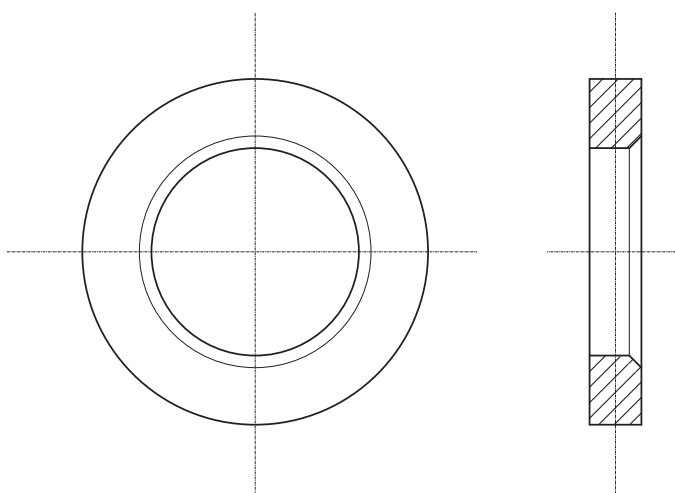
www.otlav.it - PP 105

RO 720

Rondelle



Naturale



CODICE	FINITURA	PESO	PEZZI / IMBALLO	PREZZO CAD.
 RO720130G004 Rondella in ottone grezzo, spessore 1 mm per cerniera Ø13*	Naturale	0,48 gr	1 1 x 1 (Sfuso)	€ 0,233
 RO720130H004 Rondella in ottone zincato, spessore 2 mm per cerniera Ø13*	Zincato	1,23 gr	1 1 x 1 (Sfuso)	€ 0,299
 RO720130PI02 Rondella in ottone plastificato, spessore 1 mm per cerniera Ø13*	Bianco (RAL 9016)	0,48 gr	1 1 x 1 (Sfuso)	Su richiesta
 RO720140G004 Rondella in ottone grezzo, spessore 1 mm per cerniera Ø14	Naturale	0,58 gr	1 1 x 1 (Sfuso)	€ 0,281
 RO720160G004 Rondella in ottone grezzo, spessore 1 mm per cerniera Ø16	Naturale	0,92 gr	1 1 x 1 (Sfuso)	€ 0,553

*Eccetto 050 Ø13

Short link



www.otlav.it - RO 720

SALVADITA

É un dispositivo di sicurezza brevettato.

Protegge dalle chiusure violente delle porte che possono causare danni e menomazioni anche gravi.

Situazioni particolarmente pericolose quando sono coinvolti i bambini con le loro fragili mani. **Quando la porta viene sbattuta SALVADITA interviene e blocca l'anta, impedendo la chiusura completa.** Il sistema si attiva infatti solo quando la porta viene chiusa con una violenza tale da poter provocare un danno fisico ad una mano che resti prigioniera fra anta e telaio. Se, al contrario, l'anta viene accompagnata con una velocità normale, il dispositivo SALVADITA rientra nella sua sede e consente la regolare chiusura della porta.

SALVADITA Otlav è stato sottoposto ai test più completi di durata e affidabilità (IHD Istituto per la Tecnologia del Legno di Dresda).

PORTE SEMPRE SICURE OVUNQUE

Scuole, asili, casa. Luoghi dove viviamo e dove l'incidente è in agguato. Dove la porta può diventare causa di ferite.

Secondo i dati della Royal Society for the Prevention of Accidents (RoSPA) **ogni anno nel Regno Unito circa 30.000 bambini schiacciano le loro dita nelle porte, oltre 1.500 di essi hanno bisogno di un intervento chirurgico e uno su sei subisce l'amputazione.**

In Germania, la Cassa Nazionale sugli Infortuni, in base alla normativa sulla sicurezza e protezione della salute nelle scuole d'infanzia (GUV-SI 8045, München 2004), ha stimato che **circa il 5,7% degli infortuni negli asili riguarderebbe lo schiacciamento delle dita nelle porte**, percentuale non trascurabile vista la gravità delle conseguenze, anche croniche, che infortuni di questo tipo possono comportare.

Otlav ha realizzato il sistema SALVADITA. Una soluzione geniale che consente di vivere in serenità all'interno dei nostri ambienti. Quando la porta viene sbattuta il SALVADITA interviene e blocca l'anta, impedendo la chiusura completa.

Niente più dita ferite.



EP2761118

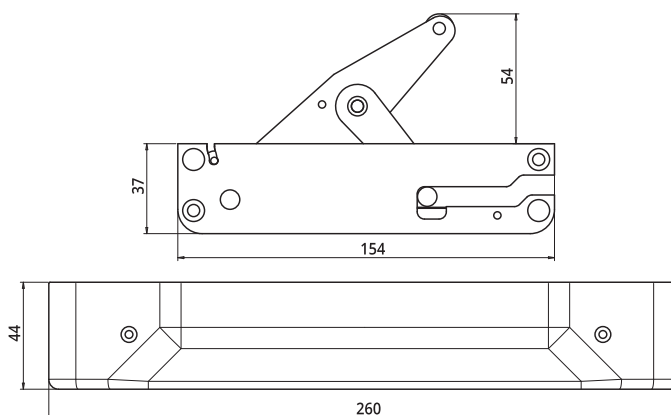


SD 040

SALVADITA



Argento Satinato



CODICE	FINITURA	PESO	PEZZI / IMBALLO	PREZZO CAD.
 SD040155V702	Argento Satinato	810 gr	2 2 x 1 (Box)	Su richiesta

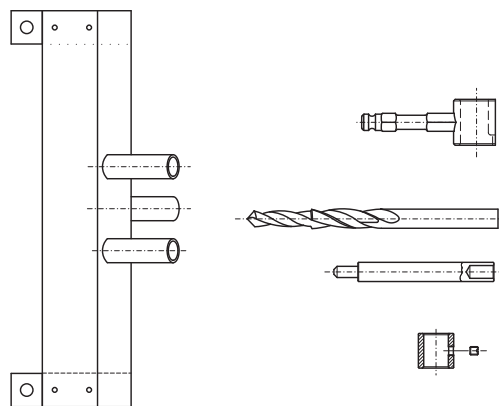


ATTREZZI



MA 700

Kit attrezzi in legno per porte a filo completo di accessori



CODICE

MA700140G002

Per cerniere 030 Ø14, 055 Ø14, 057 Ø14, 190 Ø14, 300 Ø14 e 355 Ø14

PESO

613 gr

PEZZI / IMBALLO

1

PREZZO CAD.

€ 101,20

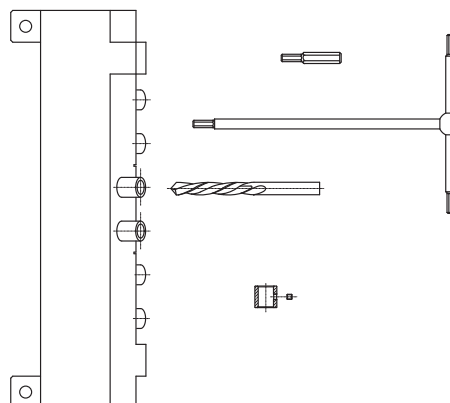
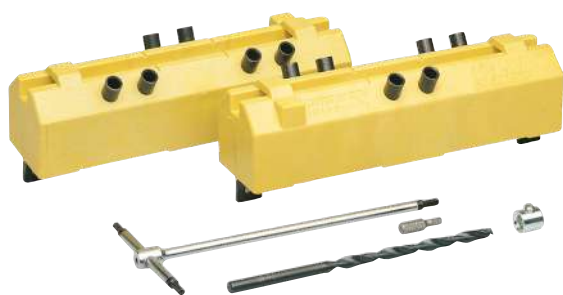
Short link



www.otlav.it - MA 700

MA 700

Kit attrezzi in PVC per porte a filo completo di accessori



CODICE

MA700160G006

Per EXACTA Ø14, Ø16 e 488 Ø16

PESO

603 gr

PEZZI / IMBALLO

1

PREZZO CAD.

€ 142,10

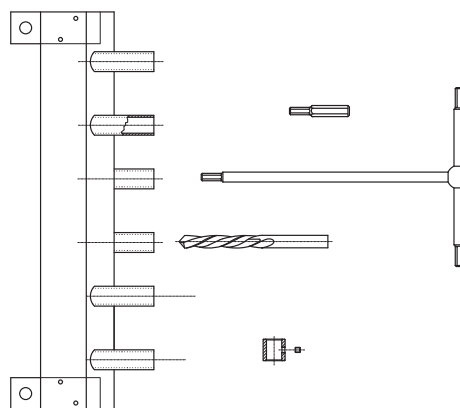
Short link



www.otlav.it - MA 700

MA 700

Kit attrezzi in legno per porte a filo completo di accessori



CODICE

MA700200G010
Per EXACTA Ø20

PESO

773 gr

PEZZI / IMBALLO

1

PREZZO CAD.

€ 208,80

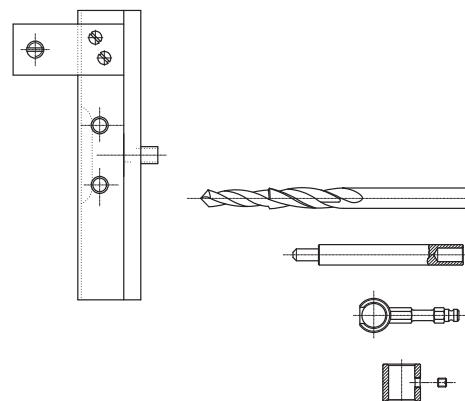
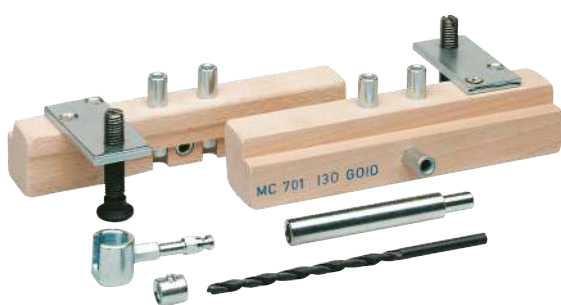
Short link



www.otlav.it - MA 700

MA 701

Kit attrezzi in legno per porte a battente completo di accessori



CODICE

MA701090G002
Per cerniere Ø9

PESO

553 gr

PEZZI / IMBALLO

1

PREZZO CAD.

€ 198,00

MA701110G002
Per cerniere Ø11

553 gr

1

€ 110,21

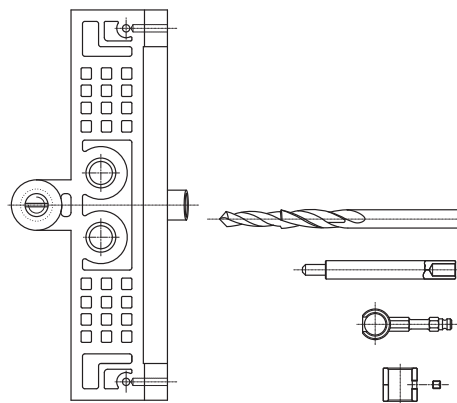
Short link



www.otlav.it - MA 701

MA 701

Kit attrezzi in PVC per porte a battente completo di accessori



CODICE	PESO	PEZZI / IMBALLO	PREZZO CAD.
MA701130G018 Per cerniere 030 Ø13, 055 Ø13, 057 Ø13, 070 Ø13, 075 Ø13, 080 Ø13, 085 Ø13, 190 Ø13, 210 Ø13, 300 Ø13 e 355 Ø13	453 gr	1	€ 93,112
MA701140G011 Per cerniere 030 Ø14, 055 Ø14, 057 Ø14, 190 Ø14, 300 Ø14 e 355 Ø14	563 gr	1	€ 100,528

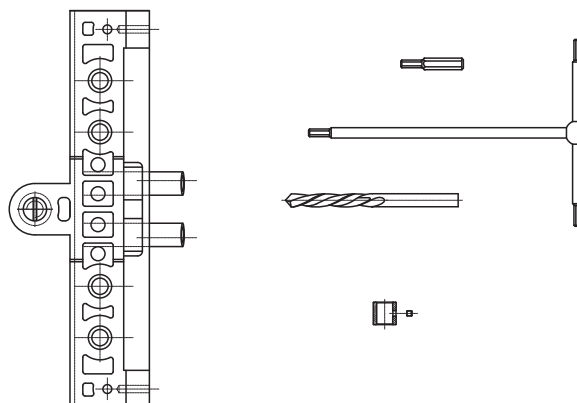
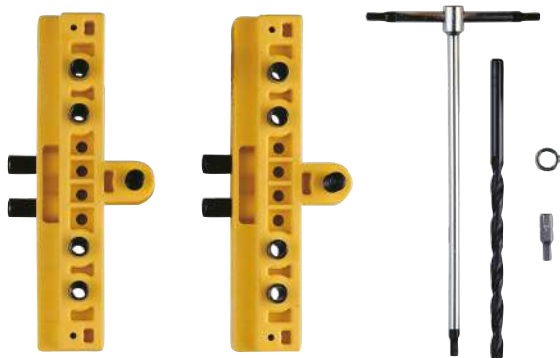
Short link



www.otlav.it - MA 701

MA 701

Kit attrezzi in PVC per porte a battente completo di accessori



CODICE	PESO	PEZZI / IMBALLO	PREZZO CAD.
MA701160G035 Per EXACTA Ø14, Ø16 e 488 Ø16	513 gr	1	€ 132,973
MA701200G014 Per EXACTA Ø20	723 gr	1	€ 206,824

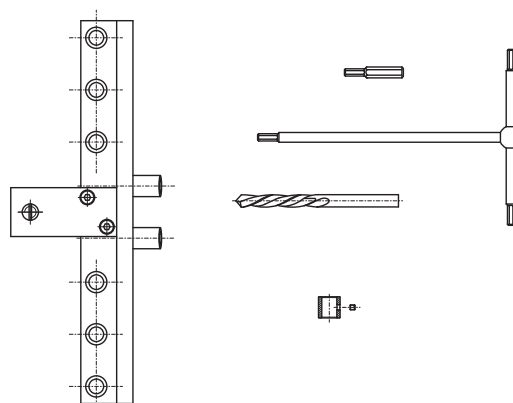
Short link



www.otlav.it - MA 701

MA 701

Attrezzo in alluminio per porte a battente completo di accessori



CODICE

MA701180G008
Per URSUS Ø18

PESO

943 gr

PEZZI / IMBALLO

1

PREZZO CAD.

€ 288,091

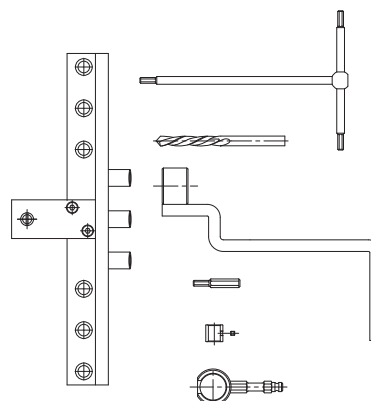
Short link



www.otlav.it - MA 701

MA 701

Attrezzo in alluminio per porte a battente completo di accessori



CODICE

MA701180G016
Per URSUS PLUS Ø18

PESO

1.000 gr

PEZZI / IMBALLO

1

PREZZO CAD.

€ 272,95

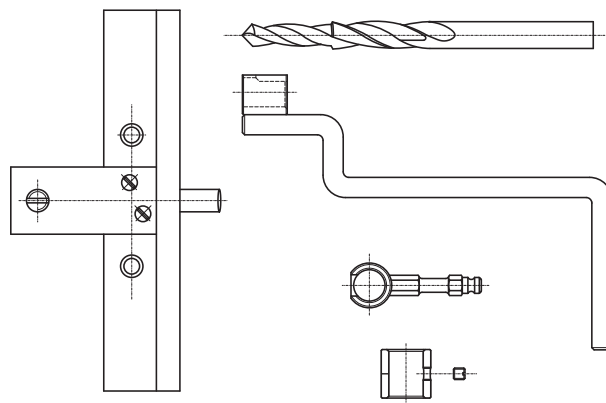
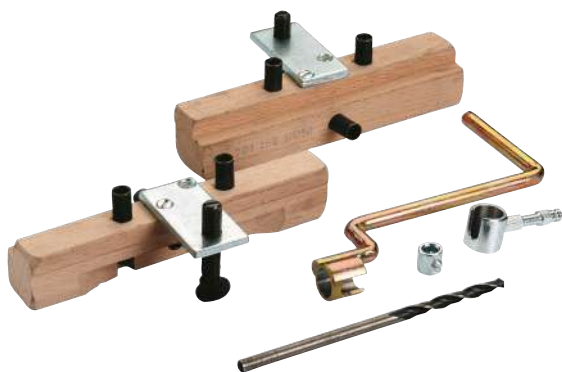
Short link



www.otlav.it - MA 701

MA 701

Kit attrezzi in legno per porte a battente completo di accessori



CODICE

MA701150G002

Per cerniere 320 Ø15

PESO

770 gr

PEZZI / IMBALLO

1

PREZZO CAD.

Su richiesta

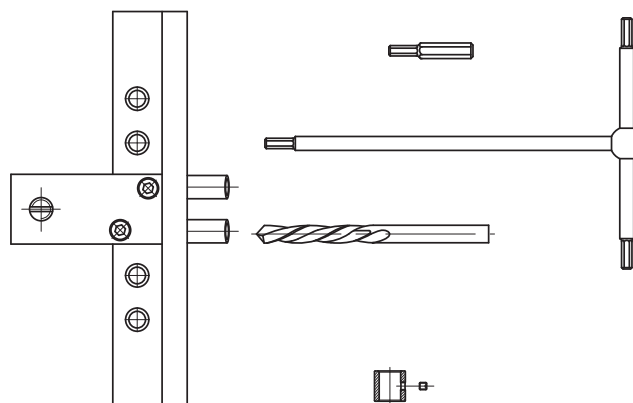
Short link



www.otlav.it - MA 701

MA 701

Kit attrezzi in alluminio per porte a battente completo di accessori



CODICE

MA701130G024

Per EXACTA Ø13

PESO

513 gr

PEZZI / IMBALLO

1

PREZZO CAD.

€ 403,142

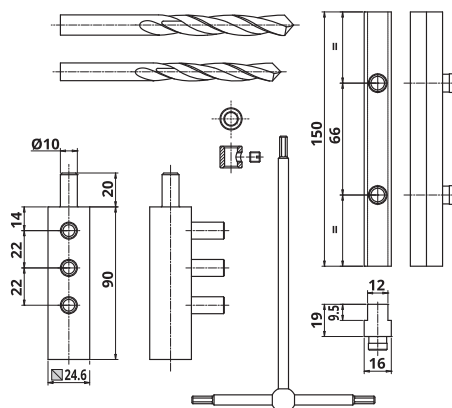
Short link



www.otlav.it - MA 701

MA 701

Kit attrezzi in alluminio per porte a battente completo di accessori



CODICE

MA701483G002

Per MIXACTA Ø16 - femmina 483 Ø16 - maschio URSUS

PESO

427,1 gr

PEZZI / IMBALLO

1

PREZZO CAD.

Su richiesta

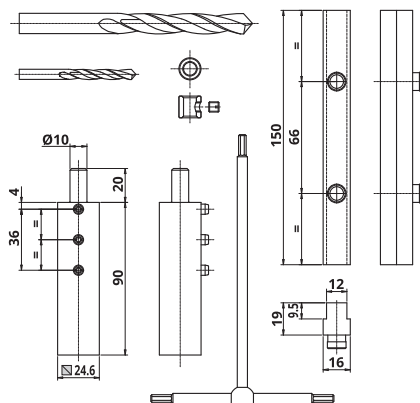
Short link



www.otlav.it - MA 701

MA 703

Kit attrezzi in alluminio per porte a battente completo di accessori



CODICE

MA703483G002

Per BIXACTA, maschio con piolini Ø2,5

PESO

427,1 gr

PEZZI / IMBALLO

1

PREZZO CAD.

€ 247,612

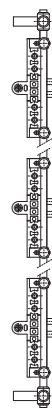
Short link



www.otlav.it - MA 703

MA 801

Stanga lunghezza 240 cm con 3 attrezzi in PVC MC701160G035



CODICE	PESO	PEZZI / IMBALLO	PREZZO CAD.
MA801160G028 Per EXACTA Ø14, Ø16 e 488 Ø16	1.530 gr	1	€ 317,30

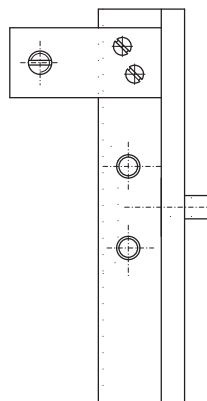
Short link



www.otlav.it - MA 801

MC 701

Attrezzo in legno per porte a battente



CODICE	PESO	PEZZI / IMBALLO	PREZZO CAD.
MC701090G002 Per cerniere Ø9	230 gr	1	€ 38,625

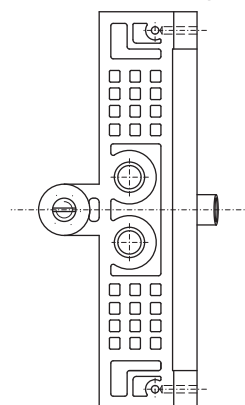
Short link



www.otlav.it - MC 701

MC 701

Attrezzo in PVC per porte a battente



CODICE	PESO	PEZZI / IMBALLO	PREZZO CAD.
MC701130G060 Per cerniere 030 Ø13, 055 Ø13, 057 Ø13, 070 Ø13, 075 Ø13, 080 Ø13, 085 Ø13, 190 Ø13, 210 Ø13, 300 Ø13 e 355 Ø13	180 gr	1	€ 32,548
MC701140G060 Per cerniere 030 Ø14, 055 Ø14, 057 Ø14, 190 Ø14, 300 Ø14 e 355 Ø14	220 gr	1	€ 33,784
MC701160G032 Per cerniere 320 Ø16	230 gr	1	€ 85,881
MC701160G060 Per cerniere 030 Ø16, 055 Ø16 e 190 Ø16	230 gr	1	€ 36,977
MC701200G032 Per cerniere 320 Ø20	200 gr	1	€ 53,50

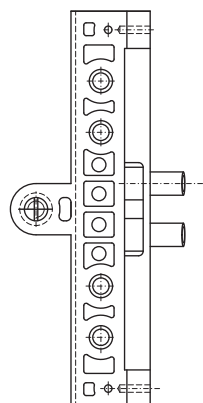
Short link



www.otlav.it - MC 701

MC 701

Attrezzo in PVC per porte a battente



CODICE	PESO	PEZZI / IMBALLO	PREZZO CAD.
MC701160G035 Per EXACTA Ø14, Ø16 e 488 Ø16	220 gr	1	€ 36,977
MC701200G009 Per EXACTA Ø20	200 gr	1	€ 38,419

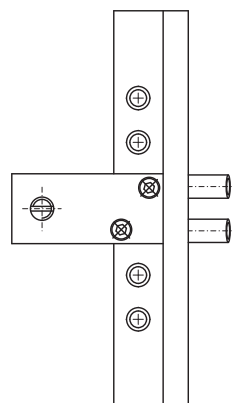
Short link



www.otlav.it - MC 701

MC 701

Attrezzo in alluminio per porte a battente



CODICE	PESO	PEZZI / IMBALLO	PREZZO CAD.
MC701130G022 Per EXACTA Ø13	230 gr	1	€ 179,117

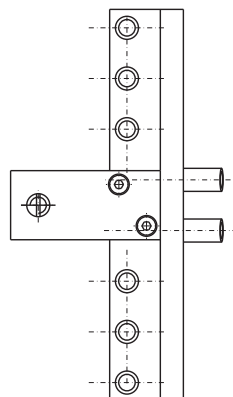
Short link



www.otlav.it - MC 701

MC 701

Attrezzo in alluminio per porte a battente



CODICE	PESO	PEZZI / IMBALLO	PREZZO CAD.
MC701160G067 Per URSUS Ø16	230 gr	1	€ 157,59

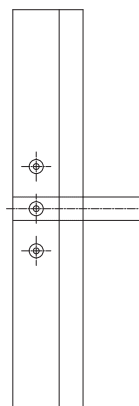
Short link



www.otlav.it - MC 701

MC 703

Attrezzo in legno per porte a battente



CODICE	PESO	PEZZI / IMBALLO	PREZZO CAD.
MC703P39G002 Per P36 Ø13 e P38 Ø13 - femmina gambo M7	133 gr	1	€ 62,892

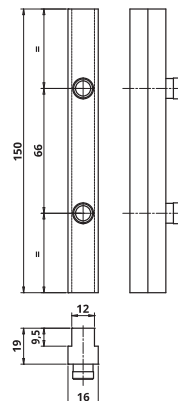
Short link



www.otlav.it - MC 703

MC 703

Attrezzo in alluminio per porte a battente con cava europea



CODICE	PESO	PEZZI / IMBALLO	PREZZO CAD.
MC703483G010 Per femmina BIXACTA	165 gr	1	€ 84,10

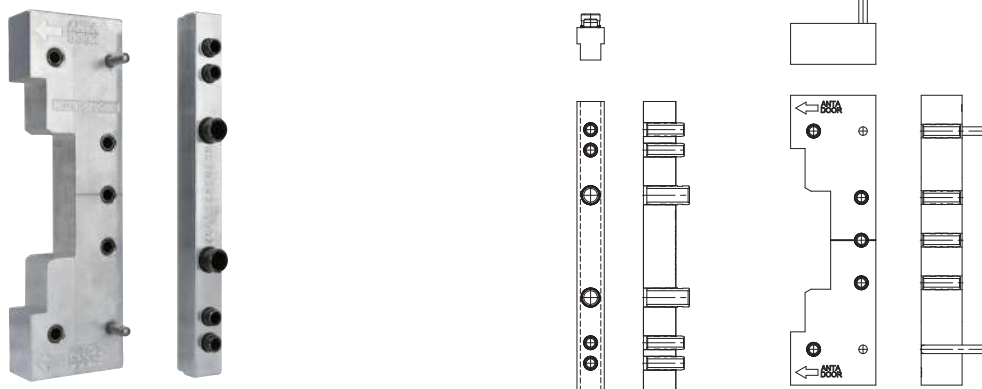
Short link



www.otlav.it - MC 703

MC 703

Attrezzi in alluminio per porte a battente con cava europea



CODICE	PESO	PEZZI / IMBALLO	PREZZO CAD.
MC703473G003 Per TRIXACTA Ø18 - parte anta	140 gr	1	€ 152,80
MC703473G006 Per TRIXACTA Ø18 - parte telaio	450 gr	1	€ 273,98

Short link



www.otlav.it - MC 703

MC 710

Punta elicoidale scalinata



CODICE	PESO	PEZZI / IMBALLO	PREZZO CAD.
MC710090G002 Punta elicoidale scalinata Ø5,2 - Ø3,8 - per Ø9	15 gr	1	€ 19,261
MC710130G002 Punta elicoidale scalinata Ø6,7 - Ø5,3 - per Ø13 - M8 - 320 Ø15	20 gr	1	€ 22,248
MC710140G002 Punta elicoidale scalinata Ø7,2 - Ø5,8 - per Ø14 - 320 Ø16	30 gr	1	€ 29,458
MC710160G002 Punta elicoidale scalinata Ø7,7 - Ø6,3 - per Ø16	30 gr	1	€ 26,677
MC710218G002 Punta elicoidale scalinata Ø8,7 - Ø7,3 - per Ø18 - Ø20	52 gr	1	€ 46,29

Short link



www.otlav.it - MC 710

MC 710

Punta elicoidale NON scalinata



CODICE	PESO	PEZZI / IMBALLO	PREZZO CAD.
MC7100M7G002 Punta elicoidale NON scalinata $\varnothing 5,7$ - per PVC M7	19 gr	1	€ 28,119
MC710110G002 Punta elicoidale NON scalinata $\varnothing 5,4$ - per $\varnothing 11$	20 gr	1	€ 19,261
MC710140G004 Punta elicoidale NON scalinata $\varnothing 7$ - per EXACTA $\varnothing 13$, $\varnothing 14$, $\varnothing 16$ e 488 $\varnothing 16$	30 gr	1	€ 15,78
MC710140G006 Punta elicoidale NON scalinata $\varnothing 6,8$ - per EXACTA $\varnothing 13$, $\varnothing 14$, $\varnothing 16$ e 488 $\varnothing 16$ su legno tenero	32 gr	1	€ 15,78
MC710200G002 Punta elicoidale NON scalinata $\varnothing 8,5$ - per EXACTA $\varnothing 20$	40 gr	1	€ 19,879

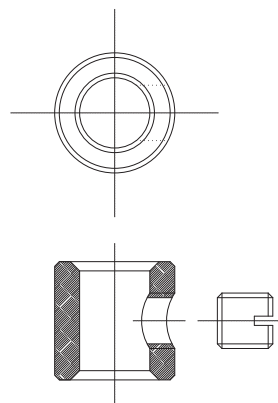
Short link



www.otlav.it - MC 710

MC 711

Fermapunte



CODICE	PESO	PEZZI / IMBALLO	PREZZO CAD.
MC711620H002 Per cerniere $\varnothing 16$, $\varnothing 18$, $\varnothing 20$ ed EXACTA $\varnothing 16$, $\varnothing 20$	20 gr	1	€ 5,984
MC711914H002 Per cerniere $\varnothing 9$, $\varnothing 11$, $\varnothing 13$, $\varnothing 14$, $\varnothing 15$ ed EXACTA $\varnothing 14$, $\varnothing 16$ e 488 $\varnothing 16$	9 gr	1	€ 5,84

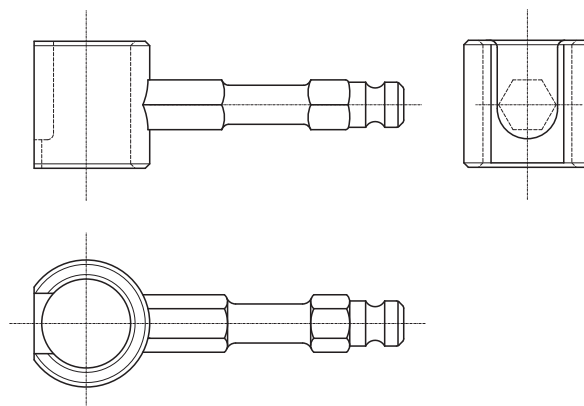
Short link



www.otlav.it - MC 711

MC 712

Avvitatore da trapano



CODICE	PESO	PEZZI / IMBALLO	PREZZO CAD.
MC712130H002 Per cerniere Ø13	30 gr	1	€ 7,756
MC712140H002 Per cerniere Ø14	30 gr	1	€ 7,88
MC712160H002 Per cerniere Ø16	40 gr	1	€ 9,239

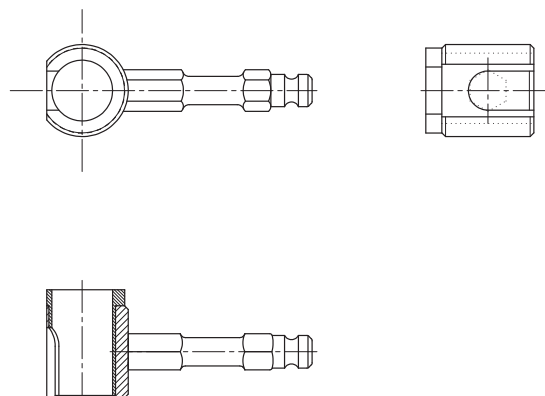
Short link



www.otlav.it - MC 712

MC 712

Avvitatore da trapano con boccola in nylon per cerniere Ø13



CODICE	PESO	PEZZI / IMBALLO	PREZZO CAD.
MC712130H006 Per cerniere Ø13	30 gr	1	Su richiesta

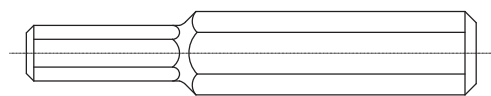
Short link



www.otlav.it - MC 712

MC 712

Avvitatore da trapano



CODICE	PESO	PEZZI / IMBALLO	PREZZO CAD.
MC712160H004 Per EXACTA Ø13, Ø14 e Ø16, URSUS Ø14 e Ø16 e 488 Ø16	5 gr	1	€ 7,88

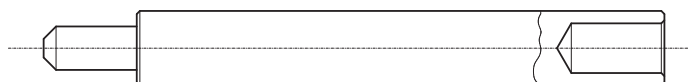
Short link



www.otlav.it - MC 712

MC 713

Perno registro



CODICE	PESO	PEZZI / IMBALLO	PREZZO CAD.
MC713130H002 Per cerniere Ø13	55,67 gr	1	€ 7,426
MC713140H002 Per cerniere Ø14	82 gr	1	€ 7,426

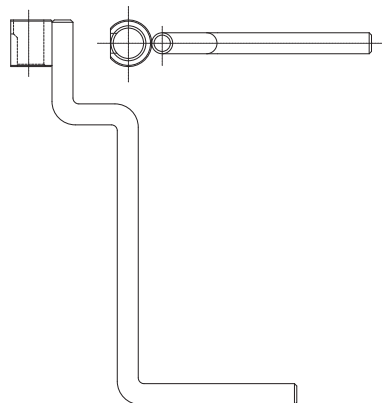
Short link



www.otlav.it - MC 713

MC 714

Avvitatore manuale



CODICE	PESO	PEZZI / IMBALLO	PREZZO CAD.
MC714130H002 Per cerniere Ø13	145 gr	1	€ 23,69

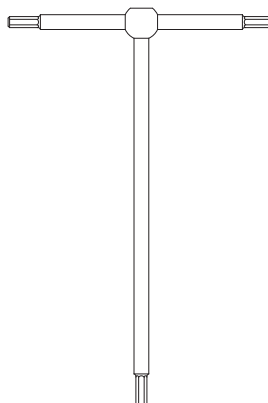
Short link



www.otlav.it - MC 714

MC 714

Chiave a T



CODICE	PESO	PEZZI / IMBALLO	PREZZO CAD.
MC714160H002 Chiave Ch 4 a T, per EXACTA Ø14, Ø16 e 488 Ø16 e 057 Ø13, Ø14, Ø16	60 gr	1	€ 35,535
MC714200H002 Chiave Ch 5 a T, per EXACTA Ø20	100 gr	1	€ 36,977

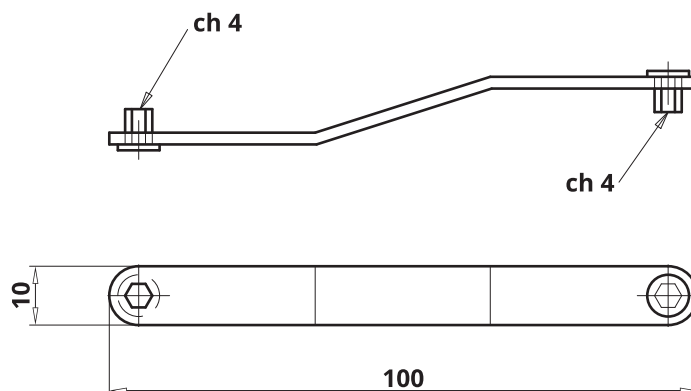
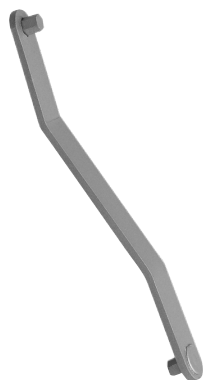
Short link



www.otlav.it - MC 714

TRIMK

Chiave a esse Ch 4



CODICE	PESO	PEZZI / IMBALLO	PREZZO CAD.
MC714CH4H502 Per EXACTA Ø14, Ø16 e 488 Ø16 e 057 Ø13, Ø14, Ø16	17 gr	1	€ 7,426

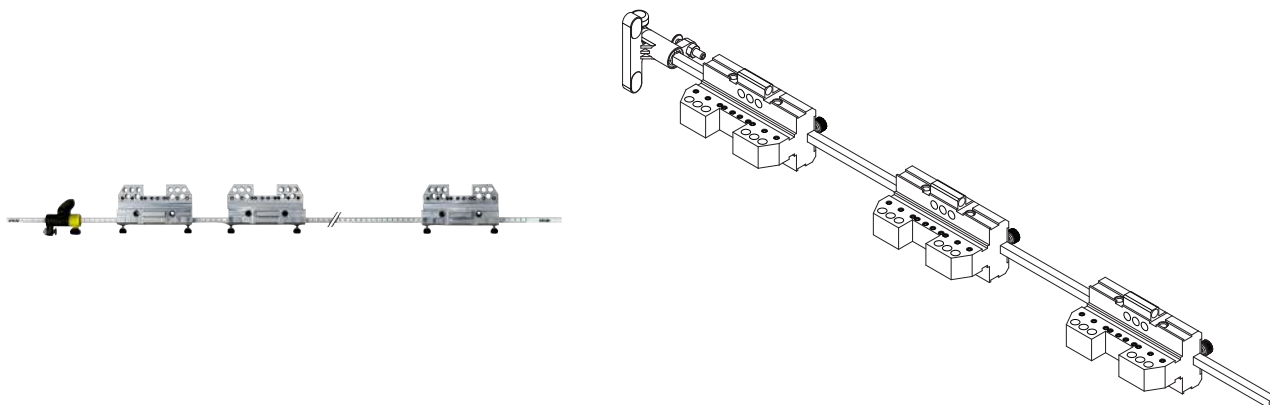
Short link



www.otlav.it - TRIMK

MU 803

Stanga modulare lunghezza 240 cm, completa di 3 attrezzi



CODICE	PESO	PEZZI / IMBALLO	PREZZO CAD.
MU803483G002 Per BIXACTA - parte maschio con pioli Ø2,5	3.538 gr	1	€ 1.411,10

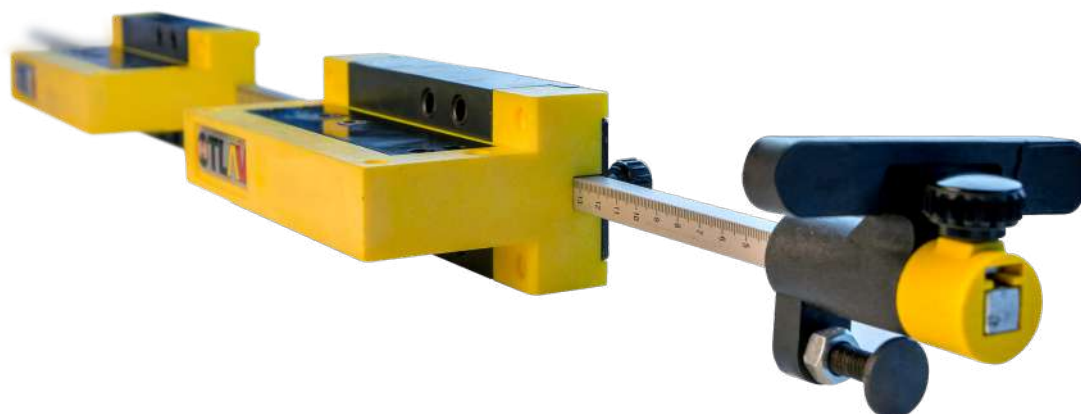
Short link



www.otlav.it - MU 803

STANGA MODULARE

PRECISIONE, VELOCITÀ, E FLESSIBILITÀ



A differenza dei normali sistemi di foratura per cerniere, con la stanga modulare non è necessario sistemare l'anta sul telaio. Grazie alla predisposizione per alloggiare due o più dime speciali, **è possibile forare separatamente anta e telaio e montare le cerniere**, permettendo quindi di allestire due linee distinte per la produzione del serramento: vale a dire una linea per la produzione delle ante e una linea per la produzione dei telai.

La particolare forma simmetrica delle dime e il fermo reversibile fanno in modo che la stessa stanga **possa essere usata su ante e telai destri e sinistri**. L'impiego degli spessori infine permette di adattare le dime qualora risulti necessario aumentare o diminuire le distanze di foratura rispetto all'anta o rispetto al telaio.

La **STANGA MODULARE** viene personalizzata dall'ufficio tecnico OTLAV sulla base del tipo di profilo, del tipo di cerniera, della posizione e dell'inclinazione dei gambi.



1 - La struttura modulare della stanga permette di utilizzare le stesse dime, sostituendo solo i blocchetti, per montare diversi tipi di cerniere Otlav.



2 - L'asta millimetrata della stanga permette il perfetto posizionamento delle dime sull'anta e sul telaio.



3 - Il fermo reversibile o p p o r t u n a m e n t e registrato consente di posizionare la stanga con precisione, in tempi diversi sia sui telai che sulle ante.



4 - La prima, semplicissima, operazione per la foratura del telaio è il corretto posizionamento del fermo reversibile sul riferimento interno del telaio.



5 - Successivamente si procede alla foratura sul telaio.

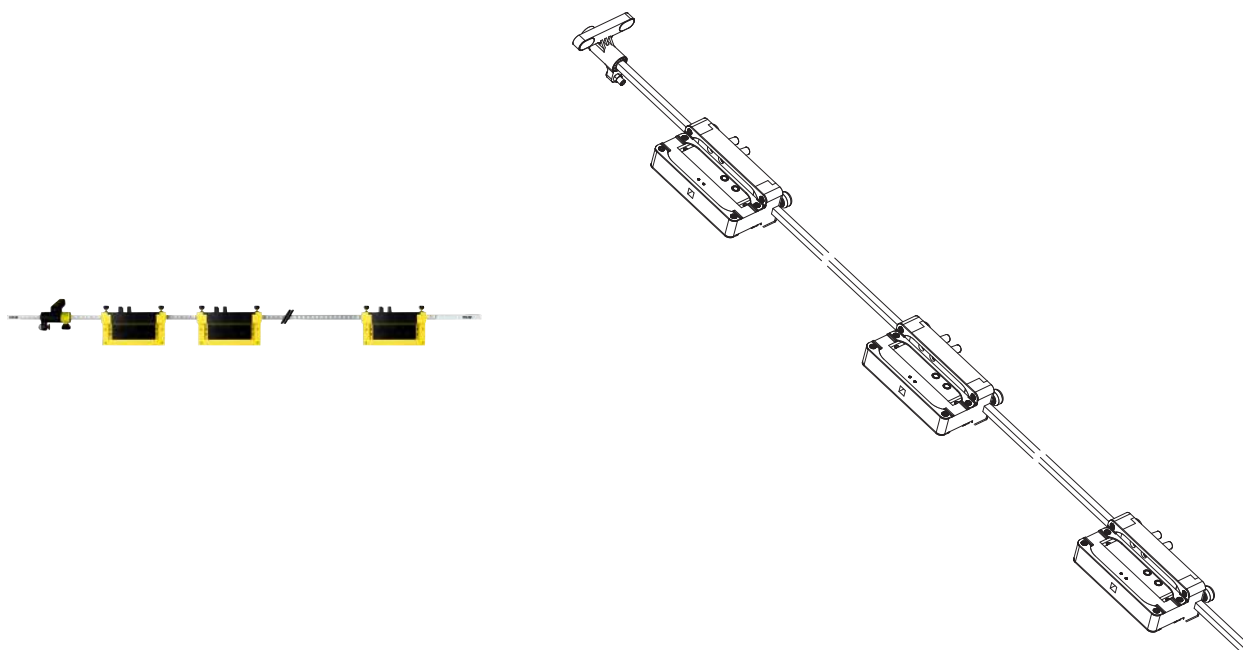


6 - Per quanto riguarda l'anta si procede allo stesso modo, posizionando il fermo esterno sull'anta e forando.



7 - Con facilità si procede quindi al montaggio delle cerniere.

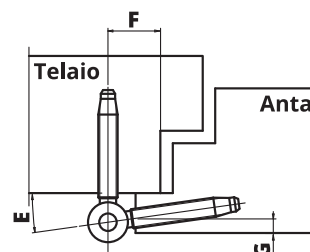
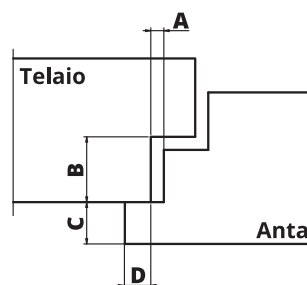
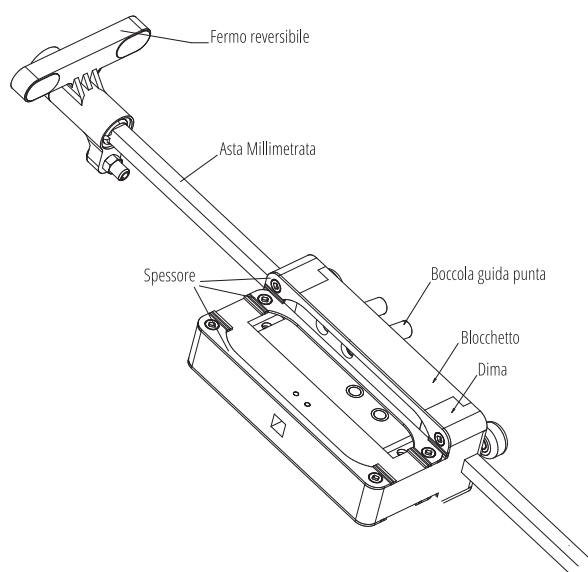




CODICE	PEZZI / IMBALLO	PREZZO CAD.
<p>MU8</p> <p>--- Attrezzo personalizzabile per l'installazione di cerniere OTLAV completo di: asta millimetrata, fermo reversibile, 3 dime di foratura ed eventuali spessori.</p>	<p>1</p> <p>1 x 1 (Tubo)</p>	<p>Su richiesta</p>

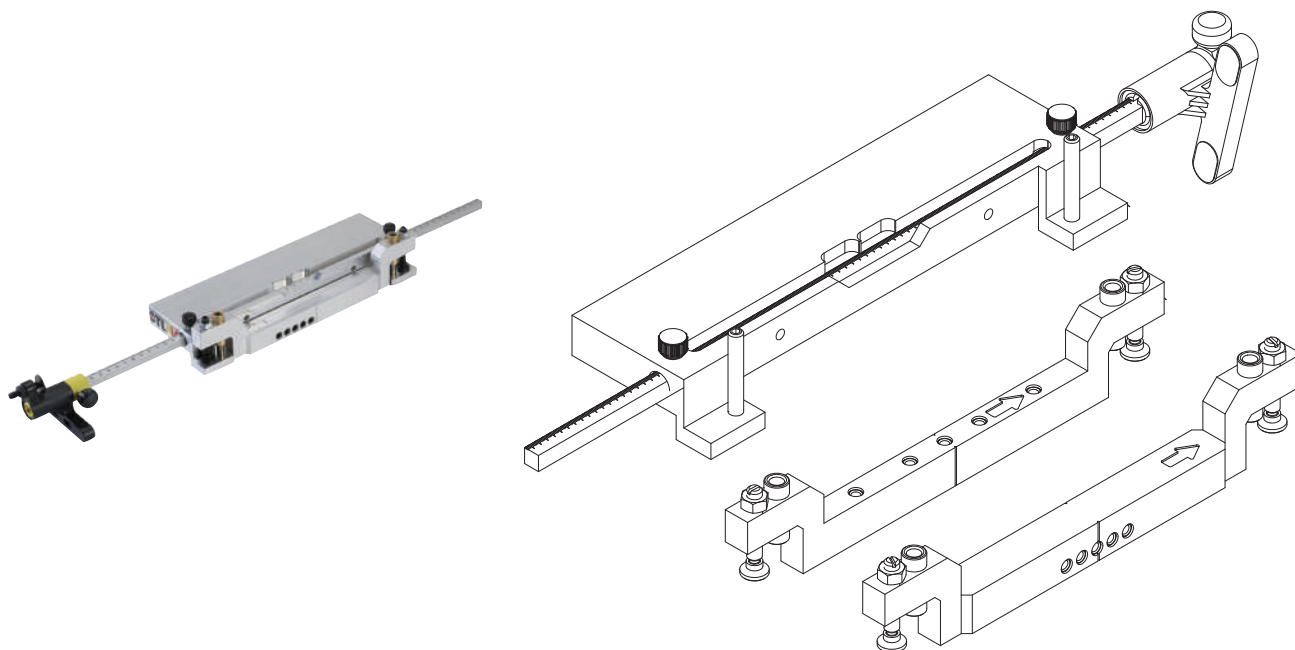
Per preventivi si prega di inviare il tipo di cerniere da installare e il disegno tecnico di anta e telaio quotato in millimetri come da schema riportato di seguito.

- A:** Luce tra telaio e anta.
- B:** Prima battuta interna del telaio.
- C:** Spessore della sovrapposizione tra anta e telaio.
- D:** Sovrapposizione tra anta e telaio.
- E:** Angolo foratura per gambo femmina.
- F:** Posizione asse maschio cerniera rispetto battuta.
- G:** Posizione asse femmina cerniera rispetto superficie anta.



MR A

Attrezzo in alluminio per porte a battente - per ROLLACTA



CODICE

PEZZI / IMBALLO

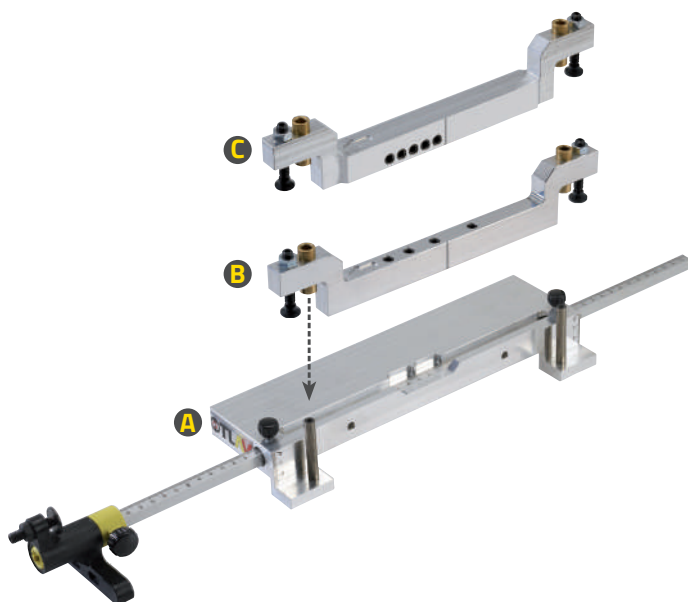
PREZZO CAD.



MR A

1
1 x 1 (Tubo)

Su richiesta



La dima Rollacta, grazie alle proprie caratteristiche uniche, permette un'agevole, precisa e veloce installazione delle cerniere. È composta di una parte base (A) adatta ad essere installata su tutti i tipi di profili PVC. I kit (B e C) sono personalizzati in base al sistema di profili utilizzati. Adatta ad essere utilizzata indifferentemente sia su porte destre che sinistre. Asta millimetrata su richiesta.

Short link



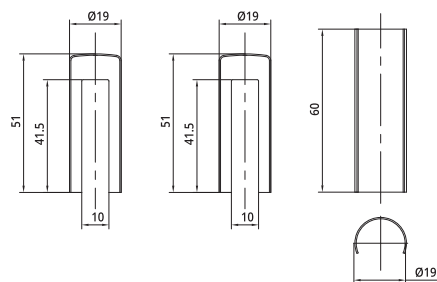
www.otlav.it - MR A

CAPPUCCI



473 Ø19

Kit cappucci in alluminio per TRIXACTA Ø18



CODICE	FINITURA	PESO	PEZZI / IMBALLO	PREZZO CAD.
 GC4731909W03	Marrone Nerastro (RAL 8022)	16 gr	72 kit 8 x 9 (Box x kit.cad.)	Su richiesta
 GC473190PU03	Argilla (RAL 8003)	16 gr	72 kit 8 x 9 (Box x kit.cad.)	Su richiesta
 GC473190VM03	Oro Opaco	16 gr	72 kit 8 x 9 (Box x kit.cad.)	Su richiesta

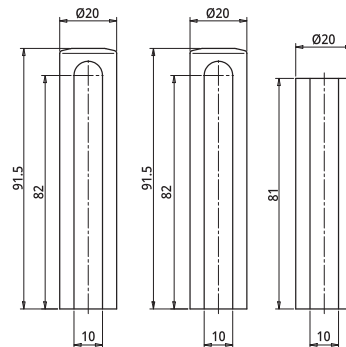
Short link



www.otlav.it - 473 Ø19

476 Ø20

Kit cappucci in nylon per URSUS PLUS e URSUS 250



CODICE	FINITURA	PESO	PEZZI / IMBALLO	PREZZO CAD.
 GC4762004F02	Grigio (9F)	13 gr	48 kit 4 x 12 (Box x kit.cad.)	Su richiesta
 GC4762004N02	Nero Opaco	13 gr	48 kit 4 x 12 (Box x kit.cad.)	Su richiesta
 GC476200YS02	Nylon Cromo Satinato	13 gr	48 kit 4 x 12 (Box x kit.cad.)	Su richiesta

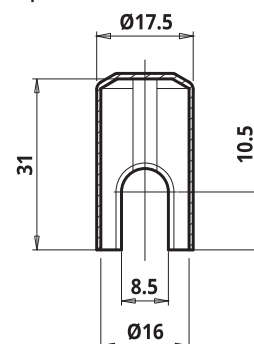
Short link



www.otlav.it - 476 Ø20

815 Ø17,5

Cappuccio in nylon per 030, 055 e 057 Ø16



CODICE	FINITURA	PESO	PEZZI / IMBALLO	PREZZO CAD.
 GC815175YA01	Nylon Oro	2,12 gr	720 4 x 180 (Box x pz.cad.)	Su richiesta

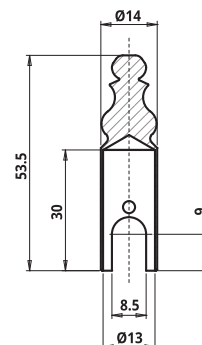
Short link



www.otlav.it - 815 Ø17,5

826 Ø14

Cappuccio barocco in ottone per 030, 050, 055 e 057 Ø13



CODICE	FINITURA	PESO	PEZZI / IMBALLO	PREZZO CAD.
 GC826140L110	Lucidato Verniciato	16,53 gr	240 4 x 60 (Box x pz.cad.)	€ 5,826

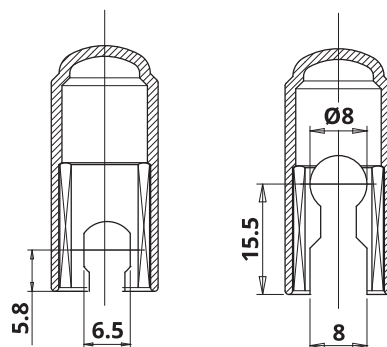
Short link



www.otlav.it - 826 Ø14

818 Ø15

Cappuccio in nylon per P09 Plastificato



CODICE	FINITURA	PESO	PEZZI / IMBALLO	PREZZO CAD.	TOT.
 GC818150Y301 Cappuccio per parte maschio	Nylon Bianco (RAL 9010)	1,8 gr	1000 1 x 1000 (Box x pz.cad.)	€ 0,071	€ 0,14
 GC818150Y302 Cappuccio per parte femmina	Nylon Bianco (RAL 9010)	1,89 gr	1000 1 x 1000 (Box x pz.cad.)	€ 0,069	
 GC818150Y605 Cappuccio per parte maschio	Nylon Bianco (RAL 9016)	1,8 gr	1000 1 x 1000 (Box x pz.cad.)	€ 0,065	€ 0,132
 GC818150Y606 Cappuccio per parte femmina	Nylon Bianco (RAL 9016)	1,89 gr	1000 1 x 1000 (Box x pz.cad.)	€ 0,068	

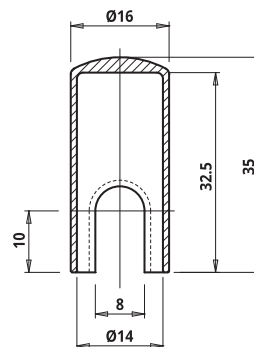
Short link



www.otlav.it - 818 Ø15

836 Ø16

Cappuccio in nylon per 055 e 057 Ø14



CODICE	FINITURA	PESO	PEZZI / IMBALLO	PREZZO CAD.
 GC836160Y304	Nylon Bianco (RAL 9010)	1,56 gr	800 4 x 200 (Box x pz.cad.)	€ 0,188

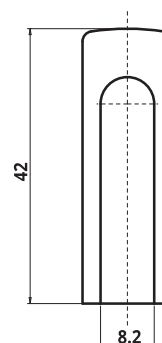
Short link



www.otlav.it - 836 Ø16

838 Ø14

Cappuccio in alluminio per EXACTA Ø13



CODICE	FINITURA	PESO	PEZZI / IMBALLO	PREZZO CAD.
 GC8381409N02	Nero Opaco	1,8 gr	800 4 x 200 (Box x pz.cad.)	€ 1,255
 GC838140J002	Alluminio Oro Lucido	1,8 gr	800 4 x 200 (Box x pz.cad.)	€ 0,854
 GC838140JT02	Alluminio Nichelato Satinato	1,8 gr	800 4 x 200 (Box x pz.cad.)	€ 0,94
 GC838140P302	Bianco (RAL 9010)	1,8 gr	800 4 x 200 (Box x pz.cad.)	€ 1,214
 GC838140PI02	Bianco (RAL 9016)	1,8 gr	800 4 x 200 (Box x pz.cad.)	€ 1,214

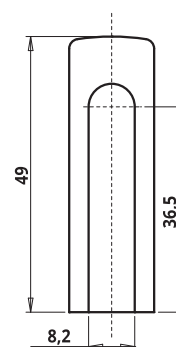
Short link



www.otlav.it - 838 Ø14

838 Ø15

Cappuccio in alluminio per POMELLAS, 491 ed EXACTA Ø14



CODICE	FINITURA	PESO	PEZZI / IMBALLO	PREZZO CAD.
 GC8381509N02	Nero Opaco	2,68 gr	680 4 x 170 (Box x pz.cad.)	€ 1,542
 GC838150J702	Alluminio Argento Satinato	2,68 gr	680 4 x 170 (Box x pz.cad.)	€ 1,054
 GC838150J004	Alluminio Oro Lucido	2,68 gr	680 4 x 170 (Box x pz.cad.)	€ 1,009
 GC838150JT02	Alluminio Nichelato Satinato	2,68 gr	680 4 x 170 (Box x pz.cad.)	€ 1,183
 GC838150JZ02	Alluminio Bronze	2,68 gr	680 4 x 170 (Box x pz.cad.)	€ 1,222
 GC838150PI02	Bianco (RAL 9016)	2,68 gr	680 4 x 170 (Box x pz.cad.)	€ 1,252

Short link

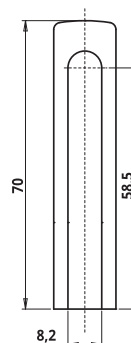


www.otlav.it - 838 Ø15

CAPPUCCI | 193

838 Ø15

Cappuccio in alluminio per URSUS Ø14



CODICE	FINITURA	PESO	PEZZI / IMBALLO	PREZZO CAD.
 GC838150JT06	Alluminio Nichelato Satinato	3,9 gr	400 4 x 100(Box x pz.cad.)	€ 2,331

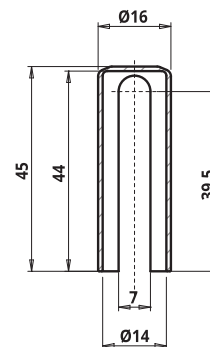
Short link



www.otlav.it - 838 Ø15

838 Ø16

Cappuccio in nylon per POMELLAS, 491 ed EXACTA Ø14



CODICE	FINITURA	PESO	PEZZI / IMBALLO	PREZZO CAD.
 GC838160Y201	Nylon Nero	2 gr	720 4 x 180(Box x pz.cad.)	€ 0,274
 GC838160Y301	Nylon Bianco (RAL 9010)	2 gr	720 4 x 180(Box x pz.cad.)	€ 0,274
 GC838160Y602	Nylon Bianco (RAL 9016)	2 gr	720 4 x 180(Box x pz.cad.)	€ 0,267
 GC838160YD01	Nylon Marron	2 gr	720 4 x 180(Box x pz.cad.)	€ 0,274
 GC838160YS03	Nylon Cromo Satinato	2 gr	520 4 x 130(Box x pz.cad.)	€ 1,481

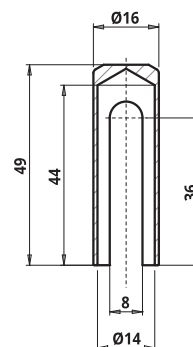
Short link



www.otlav.it - 838 Ø16

838 Ø16

Cappuccio in ottone per POMELLAS, 491 ed EXACTA Ø14



CODICE	FINITURA	PESO	PEZZI / IMBALLO	PREZZO CAD.
 GC838160BN03	Bronzato	20,05 gr	520 4 x 130 (Box x pz.cad.)	€ 4,049
 GC838160L103	Lucidato Verniciato	20,05 gr	160 4 x 40 (Box x pz.cad.)	€ 3,95

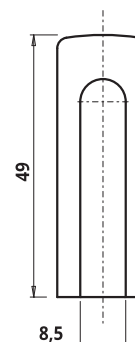
Short link



www.otlav.it - 838 Ø16

838 Ø17

Cappuccio in alluminio per MIXACTA, BIXACTA ed EXACTA Ø16



CODICE	FINITURA	PESO	PEZZI / IMBALLO	PREZZO CAD.
 GC8381709F52	Grigio (9F)	3,32 gr	160 4 x 40 (Box x pz.cad.)	€ 1,687
 GC8381709N02	Nero Opaco	3,32 gr	160 4 x 40 (Box x pz.cad.)	€ 1,825
 GC8381709P04	Bianco Opaco (RAL 9016)	3,32 gr	160 4 x 40 (Box x pz.cad.)	Su richiesta
 GC838170J702	Alluminio Argento Satinato	3,32 gr	400 4 x 100 (Box x pz.cad.)	€ 1,264
 GC838170JC02	Nichelato Satinato	3,32 gr	240 8 x 30 (Box x pz.cad.)	€ 1,878
 GC838170J002	Alluminio Oro Lucido	3,32 gr	400 4 x 100 (Box x pz.cad.)	€ 1,203
 GC838170JT02	Alluminio Nichelato Satinato	3,32 gr	400 4 x 100 (Box x pz.cad.)	€ 1,355
 GC838170JZ02	Alluminio Bronze	3,32 gr	400 4 x 100 (Box x pz.cad.)	€ 1,656
 GC838170PI02	Bianco (RAL 9016)	3,32 gr	160 4 x 40 (Box x pz.cad.)	€ 1,835
 GC838170PU02	Argilla (RAL 8003)	3,32 gr	160 4 x 40 (Box x pz.cad.)	€ 1,958

Short link

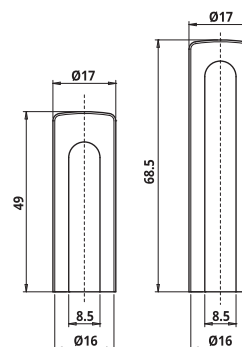


www.otlav.it - 838 Ø17

CAPPUCCI | 195

838 Ø17

Cappuccio in alluminio per URSUS Ø16 - 5 gambi



CODICE	FINITURA	PESO	PEZZI / IMBALLO	PREZZO CAD.	TOT.
GC8381709N02 Cappuccio per parte femmina	Nero Opaco	3,32 gr	160 4 x 40(Box x pz.cad.)	€ 1,825	€ 5,638
GC8381709N04 Cappuccio per parte maschio	Nero Opaco	4 gr	160 4 x 40(Box x pz.cad.)	€ 3,813	
GC8381709P04 Cappuccio per parte femmina	Bianco Opaco (RAL 9016)	3,32 gr	160 4 x 40(Box x pz.cad.)	Su richiesta	
GC8381709P02 Cappuccio per parte maschio	Bianco Opaco (RAL 9016)	4 gr	160 4 x 40(Box x pz.cad.)	Su richiesta	
GC838170J702 Cappuccio per parte femmina	Alluminio Argento Satinato	3,32 gr	400 4 x 100(Box x pz.cad.)	€ 1,264	€ 4,277
GC838170J706 Cappuccio per parte maschio	Alluminio Argento Satinato	4 gr	240 8 x 30(Box x pz.cad.)	€ 3,014	
GC838170JC02 Cappuccio per parte femmina	Nichelato Satinato	3,32 gr	240 8 x 30(Box x pz.cad.)	€ 1,878	€ 5,127
GC838170JC06 Cappuccio per parte maschio	Nichelato Satinato	4 gr	240 8 x 30(Box x pz.cad.)	€ 3,249	

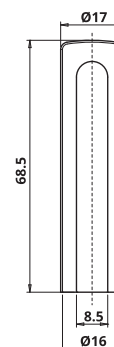
Short link



www.otlav.it - 838 Ø17

838 Ø17

Cappuccio in alluminio per URSUS Ø16 - 6 gambi



CODICE	FINITURA	PESO	PEZZI / IMBALLO	PREZZO CAD.
GC8381709N04	Nero Opaco	4 gr	160 4 x 40(Box x pz.cad.)	€ 3,813
GC8381709P02	Bianco Opaco (RAL 9016)	4 gr	160 4 x 40(Box x pz.cad.)	Su richiesta
GC838170J706	Alluminio Argento Satinato	4 gr	240 8 x 30(Box x pz.cad.)	€ 3,014
GC838170JC06	Nichelato Satinato	4 gr	240 8 x 30(Box x pz.cad.)	€ 3,249

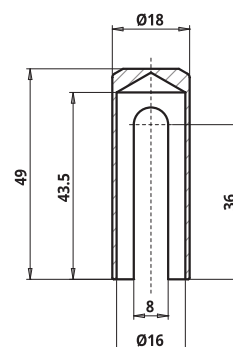
Short link



www.otlav.it - 838 Ø17

838 Ø18

Cappuccio in ottone per MIXACTA, BIXACTA ed EXACTA Ø16



CODICE	FINITURA	PESO	PEZZI / IMBALLO	PREZZO CAD.
 GC838180BN04	Bronzato	23 gr	400 4 x 100 (Box x pz.cad.)	€ 4,777
 GC838180L104	Lucidato Verniciato	23 gr	160 4 x 40 (Box x pz.cad.)	€ 5,248

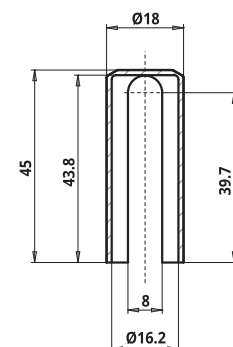
Short link



www.otlav.it - 838 Ø18

838 Ø18

Cappuccio in nylon per MIXACTA, BIXACTA ed EXACTA Ø16



CODICE	FINITURA	PESO	PEZZI / IMBALLO	PREZZO CAD.
 GC8381808P03	Nylon Bianco Opaco (RAL 9016)	2,41 gr	480 4 x 120 (Box x pz.cad.)	€ 0,327
 GC838180Y208	Nylon Nero	2,41 gr	480 4 x 120 (Box x pz.cad.)	€ 0,227
 GC838180Y305	Nylon Bianco (RAL 9010)	2,41 gr	480 4 x 120 (Box x pz.cad.)	€ 0,227
 GC838180Y503	Nylon Bianco-Blu	2,41 gr	480 4 x 120 (Box x pz.cad.)	€ 0,227
 GC838180Y603	Nylon Bianco (RAL 9016)	2,41 gr	480 4 x 120 (Box x pz.cad.)	€ 0,227
 GC838180Y807	Nylon Testa di Moro	2,41 gr	480 4 x 120 (Box x pz.cad.)	€ 0,227
 GC838180YC01	Nylon Nichelato Satinato	2,41 gr	160 4 x 40 (Box x pz.cad.)	€ 1,687
 GC838180YD05	Nylon Marron	2,41 gr	480 4 x 120 (Box x pz.cad.)	€ 0,212
 GC838180YS04	Nylon Cromo Satinato	2,41 gr	480 4 x 120 (Box x pz.cad.)	€ 1,339

Short link

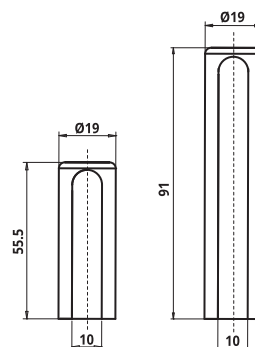
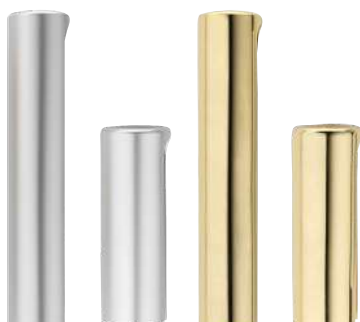


www.otlav.it - 838 Ø18

CAPPUCCI | 197

838 Ø19

Cappuccio in alluminio per URSUS Ø18



CODICE	FINITURA	PESO	PEZZI / IMBALLO	PREZZO CAD.	TOT.
GC838190J703 Cappuccio per parte maschio	Alluminio Argento Satinato	4,55 gr	240 8 x 30 (Box x pz.cad.)	€ 3,301	€ 5,691
GC838190J704 Cappuccio per parte femmina	Alluminio Argento Satinato	3,18 gr	240 8 x 30 (Box x pz.cad.)	€ 2,39	
GC838190J003 Cappuccio per parte maschio	Alluminio Oro Lucido	4,55 gr	240 8 x 30 (Box x pz.cad.)	€ 3,526	€ 6,201
GC838190J004 Cappuccio per parte femmina	Alluminio Oro Lucido	3,18 gr	240 8 x 30 (Box x pz.cad.)	€ 2,675	

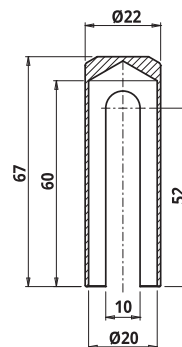
Short link



www.otlav.it - 838 Ø19

838 Ø22

Cappuccio in ottone per EXACTA Ø20

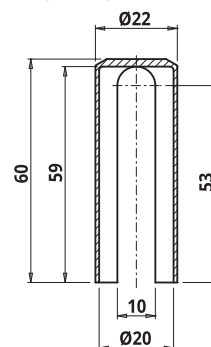


CODICE	FINITURA	PESO	PEZZI / IMBALLO	PREZZO CAD.
GC838220BN04	Bronzato	39,64 gr	4 x 50 (Box x pz.cad.)	Su richiesta
GC838220H303	Zincato Nero Inciso	39,64 gr	4 x 50 (Box x pz.cad.)	Su richiesta
GC838220L104	Lucidato Verniciato	39,64 gr	4 x 20 (Box x pz.cad.)	Su richiesta

Short link



www.otlav.it - 838 Ø22



CODICE	FINITURA	PESO	PEZZI / IMBALLO	PREZZO CAD.
 GC838220V802	Oro Lucido	3,64 gr	200 4 x 50 (Box x pz.cad.)	€ 1,244
 GC838220VZ02	Bronzato	3,64 gr	200 4 x 50 (Box x pz.cad.)	€ 1,244
 GC838220Y201	Nylon Nero	3,64 gr	200 4 x 50 (Box x pz.cad.)	€ 0,421
 GC838220Y301	Nylon Bianco (RAL 9010)	3,64 gr	200 4 x 50 (Box x pz.cad.)	€ 0,421
 GC838220YC01	Nylon Nichelato Satinato	3,64 gr	80 4 x 20 (Box x pz.cad.)	€ 2,708
 GC838220YD01	Nylon Marron	3,64 gr	200 4 x 50 (Box x pz.cad.)	€ 0,421
 GC838220YS03	Nylon Cromo Satinato	3,64 gr	200 4 x 50 (Box x pz.cad.)	€ 1,805

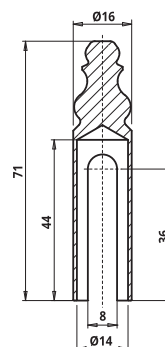
Short link



www.otlav.it - 838 Ø22

839 Ø16

Cappuccio barocco in ottone per POMELLAS, 491 ed EXACTA Ø14



CODICE	FINITURA	PESO	PEZZI / IMBALLO	PREZZO CAD.
 GC839160BN03	Bronzato	32,55 gr	360 4 x 90 (Box x pz.cad.)	€ 5,74
 GC839160L103	Lucidato Verniciato	32,55 gr	160 4 x 40 (Box x pz.cad.)	€ 5,976
 GC839160PG02	Vecchio Argento	32,55 gr	360 4 x 90 (Box x pz.cad.)	€ 5,74

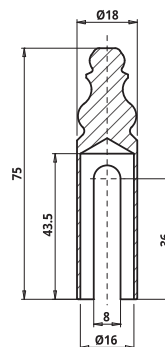
Short link



www.otlav.it - 839 Ø16

839 Ø18

Cappuccio barocco in ottone per MIXACTA, BIXACTA ed EXACTA Ø16



CODICE	FINITURA	PESO	PEZZI / IMBALLO	PREZZO CAD.
 GC839180BN03	Bronzato	41,05 gr	300 4 x 75 (Box x pz.cad.)	€ 6,734
 GC839180G002	Ottone Naturale	41,05 gr	300 4 x 75 (Box x pz.cad.)	€ 6,376
 GC839180L103	Lucidato Verniciato	41,05 gr	160 4 x 40 (Box x pz.cad.)	€ 7,206

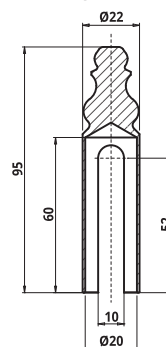
Short link



www.otlav.it - 839 Ø18

839 Ø22

Cappuccio barocco in ottone per EXACTA Ø20



CODICE	FINITURA	PESO	PEZZI / IMBALLO	PREZZO CAD.
 GC839220BN04	Bronzato	66 gr	160 4 x 40 (Box x pz.cad.)	€ 12,515
 GC839220L103	Lucidato Verniciato	66 gr	80 4 x 20 (Box x pz.cad.)	€ 12,874

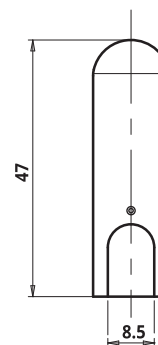
Short link



www.otlav.it - 839 Ø22

844 Ø14

Cappuccio in alluminio per 070, 075, 080, 085 Ø13



CODICE	FINITURA	PESO	PEZZI / IMBALLO	PREZZO CAD.
 GC844140JA02	Alluminio Nichelato Satinato Azzurro	2,65 gr	680 4 x 170 (Box x pz.cad.)	€ 0,817
 GC844140PI02	Bianco (RAL 9016)	2,65 gr	248 4 x 62 (Box x pz.cad.)	€ 1,152

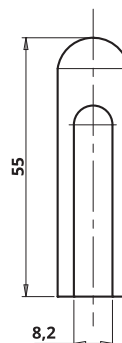
Short link







www.otlav.it - 844 Ø14

846 Ø15

Cappuccio in alluminio per POMELLAS, 491 ed EXACTA Ø14



CODICE	FINITURA	PESO	PEZZI / IMBALLO	PREZZO CAD.
 GC846150J704	Alluminio Argento Satinato	2,95 gr	600 4 x 150 (Box x pz.cad.)	€ 1,505
 GC846150JA03	Alluminio Nichelato Satinato Azzurro	2,95 gr	600 4 x 150 (Box x pz.cad.)	€ 1,505
 GC846150JT03	Alluminio Nichelato Satinato	2,95 gr	600 4 x 150 (Box x pz.cad.)	€ 1,054
 GC846150PI02	Bianco (RAL 9016)	2,95 gr	180 4 x 45 (Box x pz.cad.)	€ 1,61

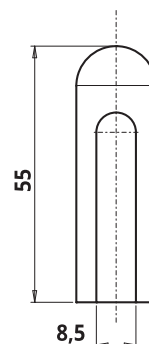
Short link



www.otlav.it - 846 Ø15

846 Ø17

Cappuccio in alluminio per MIXACTA, BIXACTA ed EXACTA Ø16



CODICE	FINITURA	PESO	PEZZI / IMBALLO	PREZZO CAD.
 GC846170J702	Alluminio Argento Satinato	3,42 gr	400 4 x 100 (Box x pz.cad.)	€ 1,805
 GC846170JA02	Alluminio Nichelato Satinato Azzurro	3,42 gr	400 4 x 100 (Box x pz.cad.)	€ 1,505
 GC846170J002	Alluminio Oro Lucido	3,42 gr	400 4 x 100 (Box x pz.cad.)	€ 1,805
 GC846170JT02	Alluminio Nichelato Satinato	3,42 gr	400 4 x 100 (Box x pz.cad.)	€ 1,505
 GC846170P302	Bianco (RAL 9010)	3,42 gr	160 4 x 40 (Box x pz.cad.)	€ 1,656
 GC846170PI02	Bianco (RAL 9016)	3,42 gr	160 4 x 40 (Box x pz.cad.)	€ 1,958

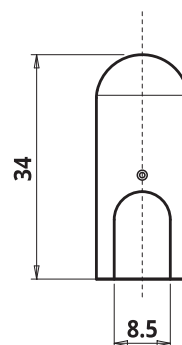
Short link



www.otlav.it - 846 Ø17

847 Ø14

Cappuccio in alluminio per 030, 050, 055, 057 e 070 Ø13



CODICE	FINITURA	PESO	PEZZI / IMBALLO	PREZZO CAD.
 GC847140J704	Alluminio Argento Satinato	1,84 gr	1200 4 x 300 (Box x pz.cad.)	€ 1,054

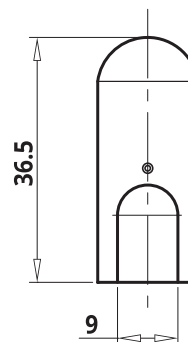
Short link



www.otlav.it - 847 Ø14

847 Ø15

Cappuccio in alluminio per 055 e 057 Ø14



CODICE	FINITURA	PESO	PEZZI / IMBALLO	PREZZO CAD.
 GC847150J702	Alluminio Argento Satinato	2,17 gr	1000 4 x 250 (Box x pz.cad.)	€ 1,355

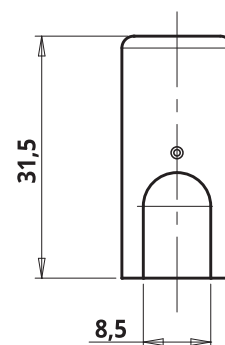
Short link




www.otlav.it - 847 Ø15

849 Ø14

Cappuccio in alluminio per 030, 050, 055, 057 e 070 Ø13



CODICE	FINITURA	PESO	PEZZI / IMBALLO	PREZZO CAD.
 GC8491409N02	Nero Opaco	1,6 gr	248 4 x 62 (Box x pz.cad.)	€ 1,19
 GC849140J712	Alluminio Argento Satinato	1,6 gr	1200 4 x 300 (Box x pz.cad.)	€ 0,694
 GC849140J014	Alluminio Oro Lucido	1,6 gr	1200 4 x 300 (Box x pz.cad.)	€ 0,978
 GC849140JT02	Alluminio Nichelato Satinato	1,6 gr	1200 4 x 300 (Box x pz.cad.)	€ 0,694
 GC849140PI12	Bianco (RAL 9016)	1,6 gr	248 4 x 62 (Box x pz.cad.)	€ 1,14

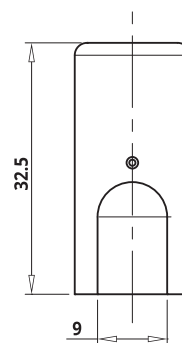
Short link



www.otlav.it - 849 Ø14

849 Ø15

Cappuccio in alluminio per 055 e 057 Ø14



CODICE	FINITURA	PESO	PEZZI / IMBALLO	PREZZO CAD.
 GC849150J702	Alluminio Argento Satinato	2,01 gr	1000 4 x 250 (Box x pz.cad.)	€ 0,975
 GC849150J002	Alluminio Oro Lucido	2,01 gr	1000 4 x 250 (Box x pz.cad.)	Su richiesta

Short link



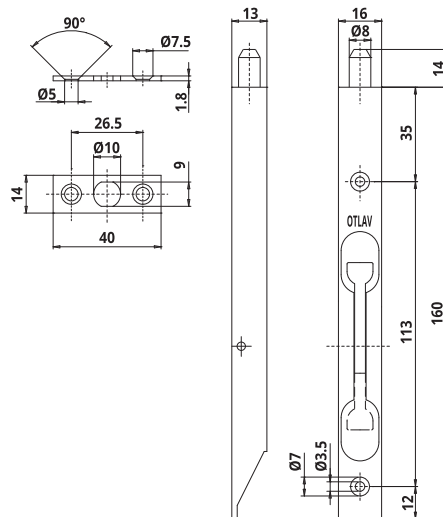
www.otlav.it - 849 Ø15

CATENACCI



LC 260 160

Catenaccio a leva - Lunghezza 160 mm - Frontale 16



CODICE	FINITURA	PESO	PEZZI / IMBALLO	PREZZO CAD.
LC260160H002	Zincato	73,55 gr	240 12 x 20 (Box x pz.cad.)	€ 2,559
LC260160N008	Nichelato	73,55 gr	240 12 x 20 (Box x pz.cad.)	€ 2,894
LC260160O002	Ottonato	73,55 gr	240 12 x 20 (Box x pz.cad.)	€ 2,977
LC260160PK02	Bronzo	73,55 gr	240 12 x 20 (Box x pz.cad.)	€ 3,162

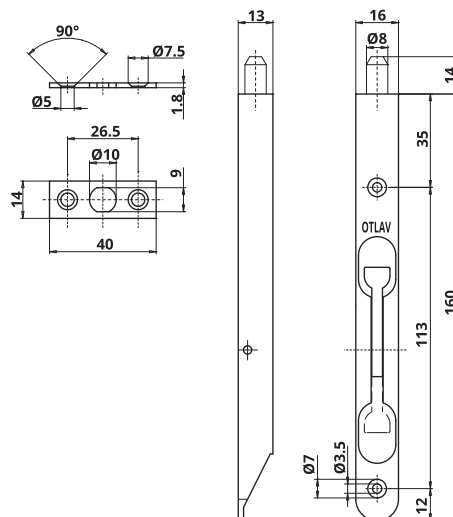
Short link



www.otlav.it - LC 260 160

LC 260 160

Catenaccio a leva - Lunghezza 160 mm - Frontale 16 - Bordo tondo



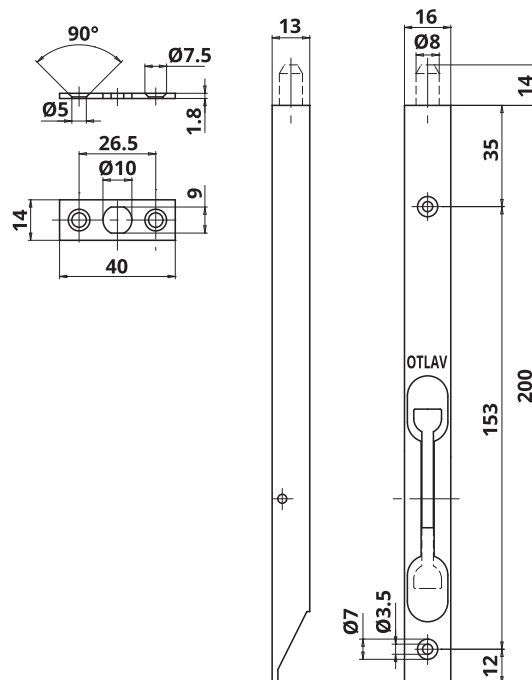
CODICE	FINITURA	PESO	PEZZI / IMBALLO	PREZZO CAD.
LC260160H012	Zincato	72,61 gr	240 12 x 20 (Box x pz.cad.)	€ 2,637
LC260160N006	Nichelato	72,61 gr	240 12 x 20 (Box x pz.cad.)	€ 4,944

Short link



www.otlav.it - LC 260 160

Catenaccio a leva - Lunghezza 200 mm - Frontale 16



CODICE	FINITURA	PESO	PEZZI / IMBALLO	PREZZO CAD.
LC260200H002	Zincato	90,85 gr	180 9 x 20 (Box x pz.cad.)	€ 2,74
LC260200N008	Nichelato	90,85 gr	180 9 x 20 (Box x pz.cad.)	€ 5,624
LC260200O002	Ottonato	90,85 gr	180 9 x 20 (Box x pz.cad.)	€ 3,461
LC260200PK02	Bronzo	90,85 gr	180 9 x 20 (Box x pz.cad.)	€ 3,358

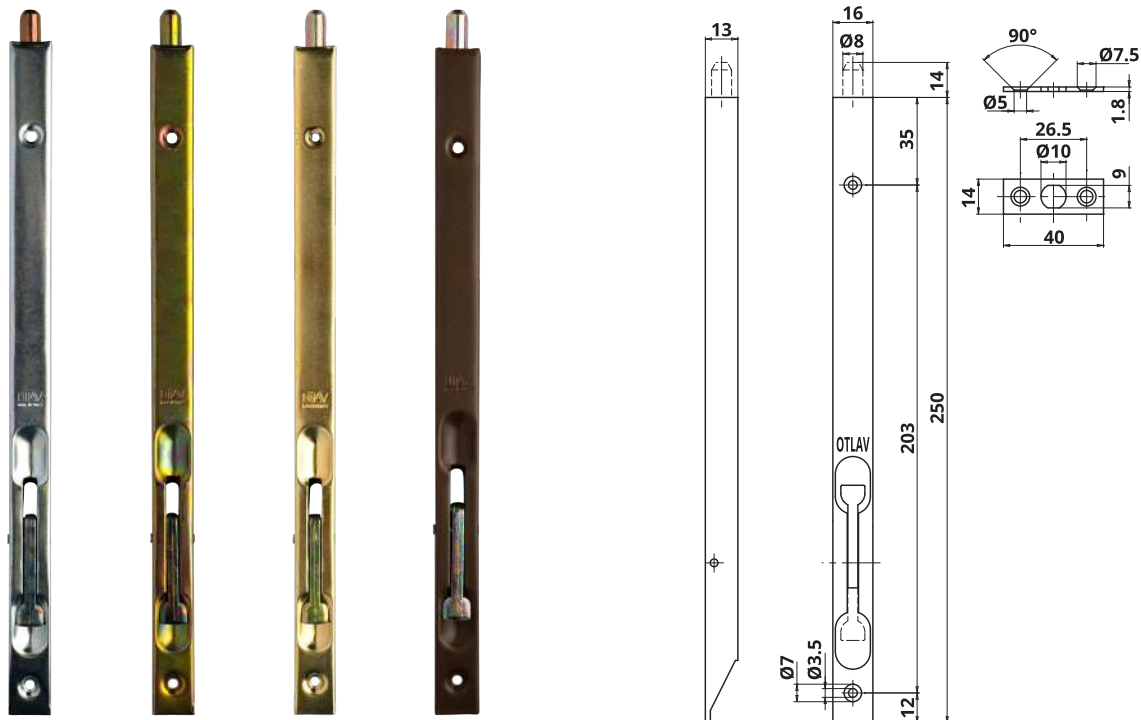
Short link



www.otlav.it - LC 260 200

LC 260 250

Catenaccio a leva - Lunghezza 250 mm - Frontale 16



CODICE	FINITURA	PESO	PEZZI / IMBALLO	PREZZO CAD.
LC260250H004	Zincato	110,58 gr	180 9 x 20 (Box x pz.cad.)	€ 3,08
LC260250H102	Tropicalizzato	110,58 gr	180 9 x 20 (Box x pz.cad.)	Su richiesta
LC2602500002	Ottonato	110,58 gr	180 9 x 20 (Box x pz.cad.)	€ 4,099
LC260250PK02	Bronzo	110,58 gr	180 9 x 20 (Box x pz.cad.)	€ 4,213

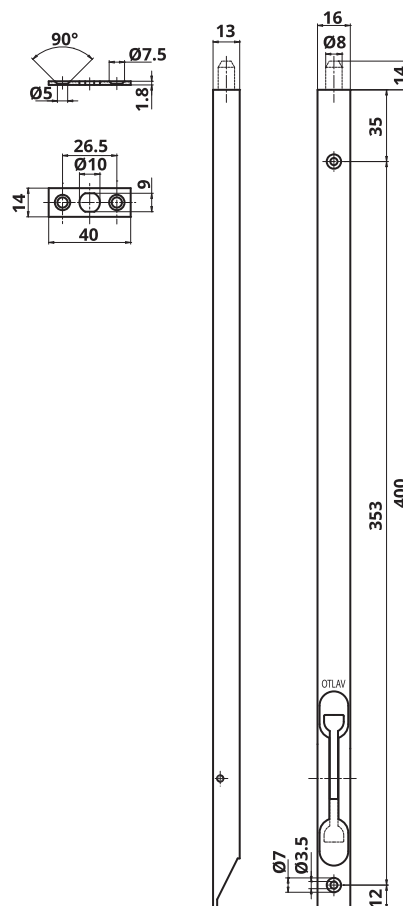
Short link



www.otlav.it - LC 260 250

LC 260 400

Catenaccio a leva - Lunghezza 400 mm - Frontale 16

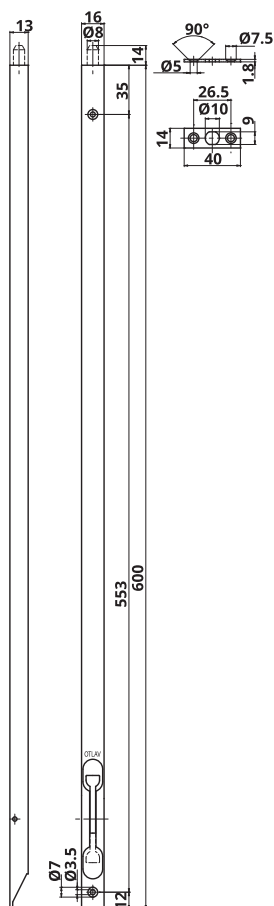


CODICE	FINITURA	PESO	PEZZI / IMBALLO	PREZZO CAD.
LC260400B002	Bronzato	177 gr	120 6 x 20 (Box x pz.cad.)	Su richiesta
LC260400H102	Tropicalizzato	177 gr	120 6 x 20 (Box x pz.cad.)	Su richiesta

Short link



www.otlav.it - LC 260 400



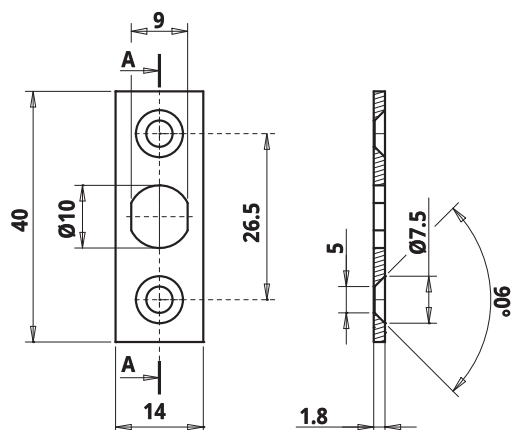
CODICE	FINITURA	PESO	PEZZI / IMBALLO	PREZZO CAD.
LC2606000002	Ottonato	259 gr	80 4 x 20 (Box x pz.cad.)	Su richiesta




www.otlav.it - LC 260 600

NP 040

Piastrina con 3 fori



CODICE	FINITURA	PESO	PEZZI / IMBALLO	PREZZO CAD.
 NP040140H002	Zincato	5,3 gr	2400 8 x 300 (Box x pz.cad.)	€ 0,111

Short link



www.otlav.it - NP 040

CONDIZIONI GENERALI DI VENDITA

Il presente documento contiene le condizioni generali di vendita (d'ora in avanti "Condizioni Generali") della soc. OTLAV S.p.A., p. IVA 01171050261, con sede legale in Via A. Padovan, n.2, 31025 S. Lucia di Piave (TV), Italia (di seguito definita "Venditore").

1. Oggetto

1.1 Le presenti Condizioni Generali regolano tutti i contratti di vendita dei prodotti del Venditore (qui di seguito definiti "Prodotti") da stipularsi tra il Venditore e ciascun compratore dei propri Prodotti (di seguito definito "Compratore").

1.2 Deroghe o modifiche alle presenti Condizioni Generali saranno valide solo se espressamente accettate per iscritto dal Venditore e avranno valore solo per le vendite a cui si riferiscono.

Pertanto, ogni disposizione, introdotta nell'ordine di acquisto o in altro documento del Compratore, che sia in contrasto o in aggiunta alle presenti Condizioni Generali, sarà considerata nulla e priva di effetto a meno che non venga espressamente accettata per iscritto dal Venditore.

2. Conclusione del contratto di vendita

2.1 L'offerta del Venditore si intende valida per un periodo di trenta (30) giorni a decorrere dalla data della stessa, salva eventuale diversa indicazione in essa contenuta. Pertanto, il Venditore non sarà tenuto a prendere in considerazione eventuali ordini di acquisto pervenuti successivamente alla scadenza di tale termine.

2.2 L'ordine che il Compratore trasmette al Venditore a seguito dell'offerta dovrà contenere l'identificazione precisa dei Prodotti, delle quantità richieste e ogni altro elemento essenziale per la conclusione del contratto di vendita.

2.3 Il contratto di vendita si intende concluso quando il Compratore riceve la conferma scritta del proprio ordine da parte del Venditore. Detta conferma scritta potrà essere inviata anche via e-mail o fax. In alternativa, il Venditore potrà a sua discrezione accettare l'ordine del Compratore senza inviare una conferma d'ordine formale. In nessun caso l'accettazione espressa o implicita da parte del Venditore di un ordine di acquisto potrà essere interpretata quale accettazione delle condizioni generali di acquisto del Compratore, né come rinuncia ad applicare le presenti Condizioni Generali di Vendita.

2.4 Eventuali agenti e intermediari non impegnano in alcun modo il Venditore e qualsiasi ordine ricevuto dai suddetti agenti e intermediari si intende subordinato alla conferma d'ordine scritta da parte del Venditore.

2.5 A seguito dell'accettazione di un ordine da parte del Venditore, il Compratore non potrà cancellare tale ordine senza il consenso scritto del Venditore, consenso che potrà essere subordinato al rimborso di tutti i costi sostenuti dal Venditore. Il Venditore avrà diritto al risarcimento di tutti i danni subiti in caso di cancellazioni non autorizzate di ordini da parte del Compratore.

3. Prodotti

3.1 Le informazioni sui Prodotti contenute in cataloghi, listini, dépliant, siti web o altri documenti analoghi, così come eventuali campioni, hanno valore puramente indicativo/dimostrativo. La conformità dei Prodotti si valuta esclusivamente rispetto alle caratteristiche indicate nell'offerta.

3.2 Il Venditore si riserva di apportare in qualsiasi momento le modifiche ai Prodotti e alla documentazione tecnico/commerciale che si rendessero necessarie od opportune, senza alterarne le caratteristiche essenziali.

3.3 Eventuali richieste di modifiche da parte del Compratore successive all'invio dell'ordine, debbono essere formulate per iscritto e saranno oggetto di separato addebito.

3.4 Il Venditore non è responsabile di eventuali errori nell'evasione degli ordini dovuti ad incompleta, mancata o errata indicazione del Codice Articolo da parte del Compratore.

3.5 Nel caso di prodotti su misura realizzati appositamente per il Compratore (di seguito definiti "Prodotti Speciali") il Venditore si riserva la facoltà di redigere un apposito disegno tecnico che descrive le caratteristiche dimensionali e tecniche del prodotto realizzato. Tale documento deve essere timbrato e firmato per accettazione da parte del Compratore. L'accettazione del disegno tecnico annulla e sostituisce tutte le altre descrizioni tecniche fornite nelle fasi preliminari o di offerta. Il Venditore non potrà essere ritenuto responsabile per errori o omissioni derivanti da informazioni errate o incomplete trasmesse dal Compratore. Resta a totale onere e cura del Compratore esaminare il progetto esecutivo, che gli verrà trasmesso per sua approvazione prima della messa in produzione, al fine di verificarne la rispondenza alle caratteristiche tecniche richieste.

3.6 Per la realizzazione di Prodotti Speciali, è facoltà del Venditore addebitare al Compratore le spese per la realizzazione delle attrezzature che permettano la fabbricazione di tali articoli. Con il pagamento delle spese per attrezzature il Compratore acquisisce il diritto al loro utilizzo da parte del Venditore esclusivamente per la fabbricazione del Prodotto Speciale destinato al Compratore, tuttavia la proprietà delle stesse attrezzature rimane al Venditore. Qualora il Compratore non emetta ordini per un anno o sia passato un anno dall'ultimo lotto di produzione senza che vengano emessi ulteriori ordini per il Prodotto Speciale in questione, il Compratore perde il diritto esclusivo di cui sopra e il Venditore contestualmente è libero di utilizzare le attrezzature a qualsiasi titolo e per qualsiasi uso, ivi inclusa la rottamazione per mancato utilizzo.

4. Riserva di Proprietà

4.1 Le parti espressamente convengono che il Venditore mantiene la piena proprietà dei Prodotti venduti fino al pagamento totale del dovuto. Pertanto, il Compratore ne acquisterà la proprietà soltanto all'atto del pagamento integrale del prezzo complessivo concordato, oltre alle spese accessorie, ma ne assume i rischi dal momento della consegna come da art. 1523 del Codice Civile.

4.2 Il Compratore non potrà, prima del pagamento integrale del prezzo concordato, lasciare che i Prodotti vengano sequestrati o pignorati senza dichiarare la proprietà del Venditore (dandone immediato avviso a quest'ultimo) pena, in caso di violazione di anche uno solo degli obblighi predetti, la sua decadenza dal beneficio del termine di pagamento

dilazionato.

4.3 Sino all'integrale pagamento del prezzo, il Venditore potrà inviare propri incaricati per accedere ai locali ove si trovano i Prodotti, per le opportune verifiche.

4.4 Ove richiesto, il Compratore dovrà collaborare con il Venditore nell'adempiere alle formalità necessarie per assicurare l'efficacia della presente clausola di riserva di proprietà nel Paese del Compratore.

5. Prezzi

5.1 I prezzi di vendita sono calcolati secondo il termine di resa di volta in volta concordato e sono al netto dell'eventuale imposta sul valore aggiunto; potranno altresì includere eventuali altri oneri e costi (ad es. costi di trasporto) se indicati in fattura.

I prezzi sono calcolati in Euro.

5.2 Qualora nel periodo intercorrente tra la conferma d'ordine o la ricezione del pagamento nei casi di pagamento anticipato e la data concordata per la consegna dei Prodotti si verificano variazioni in aumento nei costi di produzione, causati da fattori non riconducibili alla volontà del Venditore, quali aumenti dei costi delle materie prime, dell'energia, del costo del lavoro (ad es. per effetto di accordi collettivi salariali) o del costo di altri fattori della produzione, il prezzo indicato in offerta potrà essere rivisto in qualsiasi momento tenendo conto di tali variazioni. Salvo i contratti che riguardano i Prodotti Speciali, è facoltà di entrambe le parti recedere dal contratto in caso di non accettazione da parte del Compratore delle variazioni di prezzo proposte dal Venditore, senza diritto ad alcun risarcimento del danno, rimborso o indennizzo a favore del Compratore.

5.3 Il Venditore si riserva in ogni caso di modificare i prezzi di listino in qualsiasi momento, con effetto immediato senza alcun preavviso. Le variazioni ai listini si applicheranno ai contratti conclusi dopo la data di efficacia della variazione.

6. Condizioni di Pagamento

6.1 Le condizioni di pagamento sono indicate, di volta in volta, nella conferma d'ordine del Venditore inviata al Compratore per il singolo contratto di vendita.

6.2 Salvo patto contrario, tutti i pagamenti devono essere eseguiti al Venditore mediante bonifico bancario presso la banca indicata dal Venditore. I pagamenti potranno essere effettuati ad un esattore soltanto se debitamente autorizzato.

6.3 Ove sia concordato il pagamento mediante lettera di credito, tale lettera di credito dovrà essere emessa da banca primaria che abbia adottato gli Usi e Pratiche Uniformi per Crediti Documentari, emesse dalla Camera di Commercio Internazionale (CCI), nella versione vigente alla data di conclusione del contratto di vendita.

6.4 In caso di mancato pagamento, in tutto o in parte, del prezzo di vendita ad una delle scadenze stabilite, il Venditore si riserva il diritto di porre a carico del Compratore, senza necessità di costituzione in mora, gli interessi al tasso applicato dalla BCE alle principali operazioni di rifinanziamento maggiorato di otto punti percentuali ai sensi dell'art.4 del Decreto Legislativo n.231 del 9 ottobre 2002 che recepisce la Direttiva CE 35/2000 fino alla data dell'effettivo pagamento, fermo restando qualsiasi altro rimedio previsto a favore del Venditore dalle presenti Condizioni Generali e/o dalla legge.

6.5 Il mancato pagamento integrale di qualsiasi somma, entro un periodo di 14 (quattordici) giorni dalla scadenza stabilita, attribuisce al Venditore la facoltà di sospendere le consegne anche per diversi contratti in corso, e di risolvere immediatamente il contratto di vendita, fermo restando il diritto di ottenere il risarcimento del danno ivi incluso il rimborso delle spese legali connesse all'azione di recupero del credito.

6.6 I pagamenti si intendono effettuati quando vengono effettivamente accreditati nel conto corrente del Venditore.

7. Consegna dei Prodotti e Documentazione

7.1 La consegna dei prodotti al Compratore avviene secondo il termine di resa di volta in volta concordato.

7.2 Il Venditore metterà a disposizione del Compratore la Dichiarazione di Prestazione (DOP) dei Prodotti (ove dovuta in base al Regolamento (UE) 305/11 ed eventuali successive modifiche e integrazioni e/o in base ad altra disposizione di legge) mediante pubblicazione nel proprio sito web. Una copia cartacea potrà essere trasmessa al Compratore su sua richiesta scritta.

7.3 Il Venditore provvede all'imballaggio secondo le modalità ordinarie in uso presso il Venditore.

7.4 I termini di consegna concordati tra le parti hanno carattere indicativo, per cui eventuali ritardi non potranno dar luogo ad alcuna pretesa di risarcimento o di annullamento dell'ordine da parte del Compratore. Eventuali clausole penali per il ritardo nelle consegne non avranno alcuna efficacia nei confronti del Venditore. I termini di consegna nel caso di pagamento dilazionato si intendono decorrere dalla data della conferma d'ordine; nei casi di pagamento anticipato o mediante lettera di credito i termini di consegna decorreranno dalla data di pagamento o dell'avviso della banca di apertura della lettera di credito in conformità alle richieste del Venditore. Il Venditore si riserva il diritto di effettuare consegne parziali, nel momento e nella misura in cui le singole parti siano pronte per la consegna.

In ogni caso il Venditore non sarà responsabile per il superamento dei termini di consegna dovuto a causa di forza maggiore per le quali si rinvia all'art.10.

7.5 Il Compratore potrà richiedere per iscritto al Venditore di incaricare del ritiro e del trasporto un vettore o spedizioniere per suo conto. Qualora il Venditore accetti, il vettore o spedizioniere si intenderà come incaricato direttamente dal Compratore con rischi e spese interamente a suo carico.

7.6 Dal momento della consegna dei Prodotti al primo trasportatore, a prescindere dal termine di resa concordato, tutti i rischi relativi ai Prodotti si trasferiscono al Compratore, sul quale restano, altresì, a carico le spese di magazzinaggio, custodia e assicurazione o quant'altro.

7.7 Per i Prodotti Speciali, salvo diversamente pattuito, il Venditore si riserva la possibilità di consegnare una quantità in eccesso o in difetto del 10% rispetto all'ordinato, per esigenze tecniche e produttive.

8. Reclami alla consegna e resi

8.1 Il Compratore è tenuto ad ispezione con cura i Prodotti consegnati al più presto dopo la ricezione degli stessi. Eventuali reclami relativi all'imballaggio, alla quantità, a parti difettose, e in genere tutti gli eventuali reclami relativi a vizi apparenti della consegna, devono essere inoltrati al Venditore per iscritto (tramite lettera raccomandata AR, PEC, fax o e-mail) entro e non oltre otto (8) giorni dalla ricezione dei Prodotti. Previa autorizzazione scritta del Venditore, le parti ritenute difettose debbono essere restituite nel loro originale imballaggio, con spese di trasporto e assicurazione a carico del Compratore. Il Compratore dovrà specificare il reclamo in una nota separata e dovrà menzionare la fattura del Venditore (indicando data e numero della fattura) cui le parti restituite si riferiscono. L'omessa tempestiva notifica del difetto e restituzione della parte difettosa (ove autorizzata), comporteranno decadenza del Compratore da ogni azione volta a far valere i suddetti difetti.

8.2 I resi di merce dovranno pervenire al Venditore in confezioni integre, accompagnati da relativo documento sul quale dovranno chiaramente comparire gli estremi della fattura relativa ad ogni singolo prodotto. Eventuali resi che il Venditore dovesse riscontrare manomessi od erroneamente utilizzati, non saranno in alcun modo sostituiti o rimborsati, ma verranno rispediti al Compratore con spese e rischi a suo carico. Non saranno accettati resi di articoli speciali, articoli fuori produzione, merce difettosa per motivi non imputabili al Venditore.

9. Garanzia

9.1 Il Venditore garantisce che i Prodotti venduti hanno le qualità essenziali per l'uso a cui sono destinati secondo le specifiche tecniche del Prodotto e la conferma d'ordine e sono conformi alla legge italiana nonché alla normativa UE applicabile e/o ad eventuali diverse norme specificate nell'offerta del Venditore. In relazione ai Prodotti per i quali il Venditore fornisca una Dichiarazione di Prestazione (DOP) ai sensi del Reg. UE 305/2011, il Venditore garantisce la conformità del Prodotto rispetto al contenuto di tale Dichiarazione.

La suddetta garanzia copre tutti i difetti che compaiano nei Prodotti a seguito di un uso normale dello stesso, derivanti esclusivamente da difetti nei materiali o nella manodopera preesistenti alla consegna.

La garanzia si intende unicamente a favore del Compratore e non può essere estesa ad eventuali acquirenti successivi dei Prodotti, né a terzi in generale.

9.2 Per la validità della garanzia prestata dal Venditore, il Compratore deve attenersi scrupolosamente alle indicazioni contenute nelle istruzioni d'installazione, se presenti, e nella Dichiarazione di Prestazione (DOP) fornite dal Venditore. La garanzia non si applica se il Compratore non è in regola con i pagamenti, se non ha utilizzato i Prodotti in piena conformità alle istruzioni suddette, se ha apportato modifiche o se ha manomesso i Prodotti o li ha utilizzati per scopi diversi dalla loro normale destinazione d'uso, così come in tutte le ipotesi di danno o di mancato funzionamento scaturenti da colpa o negligenza del Compratore, dei suoi dipendenti e ausiliari o di terzi in genere, ivi compresa l'errata installazione o manutenzione.

9.3 La garanzia del Venditore non copre eventuali danni dovuti a usura causata da un'installazione e uso non conformi a quanto prescritto dalla DOP (dichiarazione di prestazione) o dalle istruzioni di installazione. La garanzia del Venditore non copre nemmeno eventuali danni dovuti ad errato magazzinaggio nei casi di Prodotti in tutto o in parte tenuti in magazzino dal Compratore prima dell'installazione, dell'uso o della rivendita agli acquirenti finali.

9.4 Fermo restando quanto disciplinato dall'art.8 delle presenti Condizioni Generali (Reclami alla consegna) il Compratore è tenuto a denunciare al Venditore per iscritto la presenza di eventuali difetti nel Prodotto entro 8 (otto) giorni dalla scoperta. Tale denuncia dev'essere effettuata via fax o e-mail, seguito da lettera raccomandata A.R.. Qualsiasi denuncia dei difetti dovrà specificare con precisione il difetto riscontrato e i Prodotti cui esso si riferisce. E' esclusa ogni diversa forma di denuncia soprattutto se formulata in modo verbale.

In mancanza di tempestiva denuncia come sopra, il Compratore si intenderà decaduto da qualsiasi diritto e azione per far valere la garanzia del Venditore in base alle presenti Condizioni Generali e/o alla legge.

Il materiale difettoso, previa autorizzazione, dovrà essere recapitato a cura del Compratore presso la sede del Venditore per i necessari controlli. Le spese di spedizione per i resi autorizzati saranno a carico del Compratore. Le parti difettose diverranno di proprietà del Venditore a seguito della sostituzione.

9.5 Qualora l'ispezione da parte del Venditore confermi l'esistenza del difetto denunciato, il Venditore, a suo insindacabile giudizio, potrà sostituire il Prodotto difettoso o eliminare i vizi. L'eventuale sostituzione del Prodotto difettoso avverrà franco sede del Venditore.

9.6 La garanzia concessa in base al presente articolo 9 è l'unica ed esclusiva garanzia fornita al Compratore e sostituisce ogni e qualsiasi altra forma eventuale di garanzia, esplicita o implicita, sia essa prevista da norme di legge o da consuetudini commerciali. I rimedi concessi al Compratore in base alle presenti Condizioni Generali debbono ritenersi gli unici ed esclusivi rimedi.

Inoltre, è espressamente esclusa qualsiasi responsabilità del Venditore, contrattuale e/o extracontrattuale, per danni diretti o indiretti derivanti dai Prodotti forniti o da qualsiasi inadempimento contrattuale del Venditore, fatti salvi esclusivamente i casi di dolo o colpa grave.

Il Compratore dovrà manlevare e tenere indenne il Venditore nel caso di danni causati da elementi del Prodotto forniti dal Compratore (inclusi a titolo non esaustivo componenti, progettazione, ecc.).

9.7 E' altresì espressamente esclusa qualsiasi facoltà del Compratore di sospendere o ritardare pagamenti in caso di reclami, nonché di operare autonomamente riduzioni di prezzo e/o compensazioni tra gli importi dovuti dal Compratore medesimo a titolo di prezzo dei Prodotti e somme che quest'ultimo ritenga a lui dovute a qualsiasi titolo.

10. Forza Maggiore

10.1 In ogni caso, il Venditore non sarà responsabile nei confronti del Compratore per l'inadempimento di qualsivoglia clausola delle presenti Condizioni Generali e/o del

contratto di vendita, qualora l'adempimento sia reso impossibile o eccessivamente oneroso a causa di eventi imprevedibili ad esso non imputabili. Tra tali eventi sono da considerarsi inclusi, a titolo esemplificativo ma non limitativo, i seguenti: incendi, inondazioni, terremoti, esplosioni, incidenti, guerre, rivolte, insurrezioni, sabotaggi, epidemie o pandemie, restrizioni per quarantena, scioperi, mancanza di mano d'opera, blocchi di trasporto, carenza di energia, mancanza di materie prime, componenti o macchinari per la produzione dei Prodotti, eventi naturali e atti di qualsiasi pubblica autorità, anche straniera, aumenti significativi nei costi di produzione.

10.2 Qualora una causa di forza maggiore impedisca o ritardi la consegna dei Prodotti al Compratore o l'esecuzione di una qualsiasi altra obbligazione del Venditore per un periodo superiore a sei (6) mesi consecutivi, il Venditore avrà la facoltà di risolvere il contratto di vendita senza alcuna responsabilità di sorta nei confronti del Compratore.

11. Segni Distintivi dei Prodotti

11.1 Il Compratore si impegna a non cancellare o rimuovere i marchi e gli altri segni distintivi o di identificazione del Venditore apposti sui Prodotti e/o su documenti del Venditore.

11.2 Rimane inteso che, né con le presenti Condizioni Generali, né con i singoli contratti di vendita, vengono concessi al Compratore diritti di qualsiasi genere (a titolo di licenza o a qualsiasi altro titolo) sui segni distintivi del Venditore. Qualsiasi utilizzo da parte del Compratore di segni distintivi del Venditore è da ritenersi vietato, salva preventiva autorizzazione scritta in tal senso da parte del Venditore.

12. Risoluzione del contratto di vendita

Il Venditore ha diritto di risolvere immediatamente il contratto di vendita concluso sulla base delle presenti Condizioni Generali, oltre che nei casi espressamente previsti dalle presenti Condizioni e dalla normativa applicabile, qualora intervenga qualsiasi modificazione nelle condizioni economiche del Compratore che ne comprometta la capacità di soddisfare le proprie obbligazioni o nel caso in cui il Compratore sia posto, a titolo d'esempio, in liquidazione, sia sottoposto a fallimento o ad altre procedure concorsuali.

In tal caso il Venditore avrà diritto di chiedere l'intero pagamento in un'unica soluzione di quanto ancora dovuto dal Compratore.

13. Diritti di proprietà industriale e intellettuale

13.1 Salvo che, e strettamente nella misura in cui le parti non abbiano pattuito diversamente per iscritto, il Venditore è e rimane l'esclusivo titolare di tutti i diritti di proprietà industriale e intellettuale connessi con i Prodotti forniti, ivi incluse loro singole parti e la documentazione nonché i materiali preparati nell'esecuzione del contratto (ad esempio disegni, schemi, progetti, campioni, file, altro sviluppo di materiale nell'esecuzione di servizi di progettazione).

13.2 In ogni caso, il Venditore manterrà sempre la sola ed esclusiva proprietà su ogni e qualsiasi preesistente proprietà industriale sviluppata dal Venditore prima di concludere il contratto con il Compratore nonché su tutta la proprietà industriale sviluppata in un qualsiasi momento successivo dal Venditore senza utilizzo di informazioni riservate o proprietà industriale del Compratore.

13.3 Ciascuna parte dovrà tutelare l'altra in caso di violazioni di diritti di proprietà industriale e intellettuale di terzi dovute a tale parte, a condizione che la parte responsabile ne venga immediatamente informata per iscritto dall'altra. Qualora il Prodotto sia giudicato in via definitiva come in violazione di diritti di terzi per colpa del Venditore, il Venditore a sua scelta potrà sostituire, modificare o ritirare il Prodotto senza ulteriore responsabilità.

14. Riservatezza

Ogni e qualsiasi informazione fornita dal Venditore al Compratore in relazione ad un contratto di vendita o ad una potenziale vendita, a prescindere dalla forma o dal mezzo con cui tale informazione venga fornita, sarà in ogni momento considerata come strettamente confidenziale. Il Compratore potrà utilizzare ogni simile informazione al solo scopo di valutare o eseguire un contratto di vendita con il Venditore, con esclusione di qualsiasi altro scopo. Il Compratore non potrà rivelare o divulgare qualsiasi siffatta informazione a terzi fatto salvo un numero limitato di dipendenti o consulenti che abbiano stretta necessità di apprendere.

15. Autonomia

Qualora una qualsiasi clausola delle presenti Condizioni Generali sia considerata invalida o inefficace, tale invalidità o inefficacia non comprometterà la validità delle altre clausole che continueranno ad avere piena efficacia.

16. Incoterms

Qualsiasi termine di resa concordato fra Venditore e Compratore, salvo diverso accordo scritto, sarà interpretato in conformità agli INCOTERMS della Camera di Commercio Internazionale (ICC) nella versione aggiornata in vigore alla data di conclusione del contratto di vendita.

17. Legge applicabile

Le presenti Condizioni Generali e qualsiasi contratto di vendita concluso in conformità ad esse, sono disciplinati dalla legge italiana.

18. Giurisdizione e foro Competente

18.1 Per ogni e qualsiasi controversia derivante dalle presenti Condizioni Generali e/o dai contratti di vendita conclusi sulla base delle stesse, la giurisdizione sarà quella italiana e la competenza apparterrà in via esclusiva al Foro di Treviso.

18.2 In espressa deroga all'art. 18.1, si concorda che il Venditore avrà diritto in alternativa a quanto sopra e a sua esclusiva discrezione, di convenire in giudizio il Compratore presso il foro competente per la sede di quest'ultimo.



OTLAV S.p.A

Via Angelo Padovan 2

31025 Santa Lucia di Piave (TV) - Italy

tel. +39 0438 4611

www.otlav.it - info@otlav.it