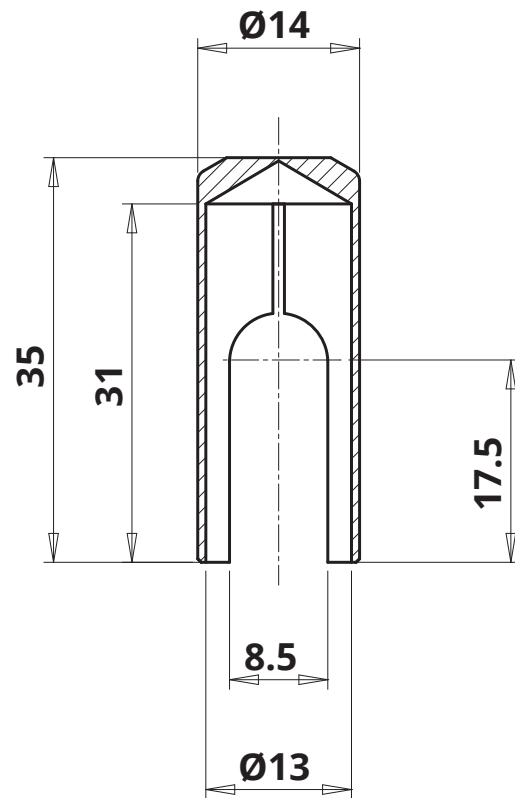


FEMMINA
Female
Femelle
Flügelteil
Hembra



MASCHIO
Male
Mâle
Rahmenteil
Macho